

TRADUZIONE DELLE ISTRUZIONI PER L'USO ORIGINALI

IMPORTANTE

LEGGERE ATTENTAMENTE PRIMA DELL'USO
DA CONSERVARE PER LA CONSULTAZIONE FUTURA



BOSCH



BULLS Cross Mover Evo 1, BULLS Cross Mover Evo 2 , BULLS Cross Rider Evo 1 (München),
BULLS Cross Rider Evo 2 (Cologne), BULLS Cross Street E1

21-15-1016 - 21-15-1018, 21-15-1027, 21-15-1028, 21-15-1069, 21-15-1070, 21-17-1013 - 21-17-1015,
21-17-1029 - 21-17-1030, 21-17-1045, 21-17-1064

Indice

1	Generalità sulle presenti istruzioni per l'uso	7	3	Componenti	15
1.1	Azienda produttrice	7	3.1	Descrizione	16
1.2	Lingua	7	3.1.1	Ruota	16
1.3	Leggi, norme e direttive	7	3.1.1.1	Valvola	16
1.4	Informazione	7	3.1.2	Sospensione	16
1.4.1	Avvisi	7	3.1.2.1	Forcella rigida	16
1.4.2	Evidenziamento del testo	8	3.1.2.2	Forcella ammortizzata	16
1.5	Targhetta di identificazione	9	3.1.2.3	Forcella ammortizzata in acciaio	17
1.6	Numero di matricola e modello	10	3.1.3	Sistema frenante	17
1.7	Identificazione delle istruzioni per l'uso	10	3.1.3.1	Freno a disco	17
2	Sicurezza	11	3.1.4	Sistema di trazione	18
2.1	Rischi secondari	11	3.1.5	Batteria	19
2.1.1	Pericolo di incendio e di esplosione della batteria	11	3.1.5.1	Batteria sul tubo trasversale	19
2.1.2	Pericolo di incendio e di esplosione dovuto a cortocircuiti nella batteria	11	3.1.5.2	Batteria sul portapacchi	20
2.1.3	Pericolo di incendio dovuto al surriscaldamento del caricabatterie	11	3.1.5.3	Batteria integrata	20
2.1.4	Folgorazione elettrica dovuta al sistema di trazione elettrica	11	3.1.6	Display	21
2.1.5	Pericolo di cadute dovuto alla regolazione errata dei bloccaggi rapidi	12	3.1.7	Terminale di comando	21
2.1.6	Pericolo di ustioni e di incendio dovuto all'elevata temperatura del motore	12	3.1.7.1	Porta USB	21
2.1.7	Rottura della chiave	12	3.1.8	Luce di marcia	21
2.2	Sostanze tossiche	12	3.1.9	Caricabatterie	21
2.2.1	Liquido dei freni	12	3.2	Uso conforme	22
2.2.2	Olio della sospensione	12	3.2.1	Peso totale ammissibile massimo	23
2.2.3	Batteria difettosa	12	3.2.2	Avviso sulla tutela della privacy	23
2.3	Requisiti del ciclista	12	3.3	Uso improprio	23
2.4	Gruppi particolarmente vulnerabili e bisognosi di tutela	12	3.4	Uso conforme	24
2.5	Equipaggiamento di protezione personale	12	3.5	Uso improprio	25
2.6	Simboli e avvertenze di sicurezza	13	3.5.1	Peso totale ammissibile massimo	26
2.7	Comportamento in caso di emergenza	13	3.5.2	Avviso sulla tutela della privacy	26
2.7.1	Situazione pericolosa nel traffico stradale	13	3.6	Requisiti ambientali	27
2.7.2	Fuoriuscita del liquido dei freni	13	3.7	Dati tecnici	29
2.7.3	Fuoriuscita di vapori dalla batteria	14	3.7.1	Pedelec	29
2.7.4	Incendio della batteria	14	3.7.2	Emissioni	29
2.7.5	Fuoriuscita del liquido dei freni	14	3.7.3	Coppia di serraggio	29
2.7.6	Fuoriuscita di lubrificanti e di oli dalla forcella	14	3.7.4	Display Intuvia	29
2.7.7	Fuoriuscita di lubrificanti e di oli dall'ammortizzatore del carro posteriore	14	3.7.5	Porta USB	29
			3.7.6	Motore Active Line	29
			3.7.7	Motore Active Line Plus	29
			3.7.8	Motore Performance Line	30
			3.7.9	Motore Performance Line Cruise	30
			3.7.10	Luci del veicolo	30
			3.7.11	Batteria PowerPack 300	30
			3.7.12	Batteria PowerPack 400	30
			3.7.13	Batteria PowerPack 500	30
			3.7.14	Batteria PowerTube 400	31
			3.7.15	Batteria PowerTube 500	31
			3.7.16	Batteria PowerTube 625	31
			3.7.17	Pedelec BOSCH ABS BAS100	31
			3.8	Descrizione degli elementi di comando e di visualizzazione	32
			3.8.1	Manubrio	32

3.8.2	Batteria	32	6	Uso	47
3.8.3	Display	32	6.1	Rischi e pericoli	47
3.8.4	Terminale di comando	32	6.1.1	Equipaggiamento di protezione personale	48
3.8.5	Indicatori sul display	33	6.2	Consigli per ottenere una maggiore autonomia	48
3.8.5.1	Indicatore luce di marcia	33	6.3	Messaggio di errore	50
3.8.5.2	Indicatore grado di pedalata assistita	33	6.3.1	Display	50
3.8.5.3	Indicatore dello stato di carica (display)	33	6.3.2	Batteria	52
3.8.5.4	Indicatore potenza erogata dal motore	34	6.4	Addestramento e servizio assistenza	53
3.8.5.5	Indicatore di cambio marcia	34	6.5	Adattamento del pedelec	53
3.8.5.6	Tachimetro	34	6.5.1	Regolazione della sella	53
3.8.5.7	Indicatore delle funzioni	34	6.5.1.1	Regolazione dell'inclinazione della sella	53
3.8.5.8	Informazione sul percorso	34	6.5.1.2	Individuazione dell'altezza della sella	53
3.8.5.9	Altre informazioni sul percorso	34	6.5.1.3	Regolazione dell'altezza della sella con bloccaggio rapido	54
3.8.5.10	Impostazioni e dati del sistema	35	6.5.1.4	Regolazione della posizione seduta	54
3.8.5.11	Altre impostazioni del sistema	35	6.5.2	Regolazione del manubrio	55
3.8.6	Messaggio di sistema	36	6.5.3	Regolazione dell'attacco manubrio	55
3.8.7	Spia di controllo ABS	36	6.5.3.1	Regolazione dell'altezza del manubrio	55
4	Trasporto e immagazzinamento	37	6.5.3.2	Regolazione della forza di serraggio del bloccaggio rapido	56
4.1	Proprietà fisiche di trasporto	37	6.5.4	Rodaggio dei pattini o delle guarnizioni del freno	56
4.1.1	Peso e dimensioni di trasporto	37	6.5.5	Regolazione della forcella Suntour	56
4.1.2	Maniglie/punti di sollevamento previsti	37	6.5.5.1	Regolazione dell'escursione negativa della sospensione	56
4.2	Trasporto	37	6.5.5.2	Regolazione dell'escursione negativa della sospensione della forcella ammortizzata in acciaio	57
4.3	Immagazzinamento	37	6.6	Accessori	58
4.3.1	Pausa di funzionamento	38	6.6.1	Seggiolino per bambini	58
4.3.1.1	Preparazione della pausa di funzionamento	38	6.6.2	Rimorchio	59
4.3.1.2	Esecuzione della pausa di funzionamento	38	6.6.3	Portapacchi	59
5	Montaggio	39	6.7	Lista di controllo prima di ogni uso	60
5.1	Utensili necessari	39	6.8	Uso del cavalletto laterale	61
5.2	Disimballaggio	39	6.8.1	Sollevamento del cavalletto laterale	61
5.2.1	Componenti forniti	39	6.8.1.1	Parcheggio del pedelec	61
5.3	Preparazione della batteria	39	6.9	Utilizzo del portapacchi	61
5.3.1	Controllo della batteria	39	6.10	Batteria	62
5.3.2	Trasformazione dell'adattatore PowerTube 400 o 500	40	6.10.1.1	Smontaggio della batteria sul tubo trasversale	62
5.4	Messa in servizio	41	6.10.2.1	Smontaggio della batteria sul portapacchi	62
5.4.1	Montaggio della ruota nella forcella Suntour	41	6.10.4	Ricarica della batteria	64
5.4.1.1	Perno filettato (15 mm)	41	6.10.5	Ricarica della batteria doppia	64
5.4.1.2	Perno filettato (20 mm)	42	6.10.5.1	Processo di ricarica con due batterie montate	65
5.4.1.3	Perno passante	42	6.10.5.2	Processo di ricarica con una sola 'batteria montata	65
5.4.1.4	Bloccaggio rapido	44	6.10.6	Uso del modello a batteria doppia' con una sola batteria	65
5.4.2	Montaggio della ruota nella forcella FOX	45			
5.4.2.1	Bloccaggio rapido (15 mm)	45			
5.4.2.2	Asse Kabolt	46			
5.4.3	Controllo dell'attacco manubrio e del manubrio	46			
5.4.3.1	Controllo dei collegamenti	46			
5.4.3.2	Stabilità	46			
5.4.3.3	Controllo del gioco del cuscinetto	46			
5.5	Vendita del pedelec	46			

6.10.7	Risveglio della batteria	65	7.4.1	Ruota	78
6.11	Sistema di trazione elettrica	66	7.4.1.1	Controllo degli pneumatici	78
6.11.1	Attivazione del sistema di trazione elettrica	66	7.4.1.2	Controllo dei cerchi	78
6.11.2	Disattivazione del sistema di trazione	66	7.4.1.3	Controllo e correzione della pressione di gonfiaggio, valvola Dunlop	78
6.12	Terminale di comando con display	67	7.4.1.4	Controllo e correzione della pressione di gonfiaggio, valvola Presta	79
6.12.1	Smontaggio e rimontaggio del display	67	7.4.1.5	Controllo e correzione della pressione di gonfiaggio, valvola Schrader	79
6.12.1.1	Smontaggio del display	67	7.4.2	Sistema frenante	79
6.12.1.2	Montaggio del display	67	7.4.3	Controllo dell'usura delle guarnizioni del freno	79
6.12.2	Bloccaggio del display per impedire che venga tolto	67	7.4.4	Controllo del punto di pressione	80
6.12.3	Ricaricare la batteria del display	67	7.4.5	Controllo dell'usura dei dischi del freno	80
6.12.3.1	Ricarica sul pedelec	68	7.4.6	Controllo dei cavi elettrici e dei cavi del freno	80
6.12.3.2	Ricarica tramite la porta USB	68	7.4.7	Controllo del cambio	80
6.12.4	Uso della porta USB	68	7.4.8	Controllo dell'attacco manubrio	80
6.12.5	Accensione del display	68	7.4.9	Controllo della porta USB	80
6.12.6	Spegnimento del display	68	7.4.10	Controllo della tensione della catena	80
6.12.7	Uso della funzione di assistenza di spinta	68	8	Manutenzione ordinaria	81
6.12.8	Uso della luce di marcia	69	8.1	Sistemi di sospensione	82
6.12.9	Scelta del grado di pedalata assistita	69	8.1.1	Ammortizzatore del carro posteriore	82
6.12.10	Informazioni sul percorso	69	8.1.2	Forcella ammortizzata	83
6.12.10.1	Cambio dell'informazione sul percorso visualizzata	69	8.1.3	Cannotto reggisella ammortizzato	84
6.12.10.2	Reset dell'informazione sul percorso	69	8.2	Asse con bloccaggio rapido	85
6.12.11	Modifica delle impostazioni del sistema	69	8.2.1	Controllo del bloccaggio rapido	85
6.13	Freno	70	8.3	Manutenzione dell'attacco manubrio	85
6.13.1	Uso della leva del freno	71	8.4	Regolazione del cambio	86
6.14	Sospensione e smorzamento	72	8.4.1	Cambio azionato da cavo singolo	86
6.15	Cambio	73	8.4.2	Cambio azionato da cavo doppio	86
7	Pulizia e cura	74	8.4.3	Interruttore a manopola del cambio azionato da cavo doppio	86
7.1	Pulizia dopo ogni uso	74	9	Ricerca dei guasti, eliminazione dei guasti e riparazione	87
7.1.1	Pulizia della forcella ammortizzata	74	9.1	Ricerca ed eliminazione dei guasti	87
7.1.2	Pulizia dei pedali	74	9.1.1	Il sistema di trazione o il display non si avvia	87
7.2	Pulizia accurata	75	9.1.2	Messaggio di errore	87
7.2.1	Pulizia del telaio	75	9.1.3	Errore della funzione di pedalata assistita	88
7.2.2	Pulizia dell'attacco manubrio	75	9.1.4	Errore della batteria	89
7.2.3	Pulizia della ruota	75	9.1.5	Errori del display	90
7.2.4	Pulizia degli elementi di trasmissione	75	9.1.6	L'illuminazione non funziona	90
7.2.5	Pulizia della catena	76	9.1.7	Altri errori	90
7.2.6	Pulizia della batteria	76	9.2	Riparazione	91
7.2.7	Pulizia del display	76	9.2.1	Parti e lubrificanti originali	91
7.2.8	Pulizia del motore	76	9.2.2	Sostituzione dell'illuminazione	91
7.2.9	Pulizia del freno	77	9.2.3	Regolazione del faro	91
7.3	Cura	77	9.2.4	Controllo del gioco dello pneumatico	91
7.3.1	Cura del telaio	77	10	Riciclaggio e smaltimento	92
7.3.2	Cura dell'attacco manubrio	77	11	Documenti	93
7.3.3	Cura della forcella	77			
7.3.4	Cura degli elementi di trazione	77			
7.3.5	Cura dei pedali	77			
7.3.6	Cura della catena	77			
7.4	Manutenzione preventiva	78			

11.1	Elenco dei componenti	93
11.1.1	Bulls Cross Mover Evo 1	93
11.1.2	Bulls Cross Mover Evo 2	94
11.2	Protocollo di montaggio	95
11.3	Istruzioni di manutenzione	98
11.4	Istruzioni per l'uso del caricabatterie	101
12	Glossario	109
12.1	Abbreviazioni	111
12.2	Termini semplificati	111
	Appendice	112
I	Traduzione della dichiarazione di conformità CE/UE originale	112
II	Dichiarazione di conformità della macchina parziale	113
14	Indice analitico	116

Grazie per la tua fiducia!

I *pedelec* di BULLS sono veicoli della massima qualità. Hai fatto una buona scelta. Il montaggio finale, la consulenza e l'addestramento vengono effettuati dal tuo rivenditore specializzato. Che si tratti di manutenzione ordinaria, trasformazione o riparazione, il tuo rivenditore specializzato sarà sempre a tua disposizione.

Avviso

Le *istruzioni per l'uso* non sostituiscono l'addestramento personale effettuato dal rivenditore specializzato da cui è stato acquistato il veicolo.

Le istruzioni per l'uso sono parte del pedelec. Se l'utilizzatore cede il veicolo a un terzo, deve consegnare al nuovo proprietario anche le istruzioni per l'uso.

Insieme al tuo nuovo pedelec ricevi le presenti istruzioni per l'uso. Dedica del tempo a fare conoscenza del tuo nuovo pedelec. Attieniti ai suggerimenti e ai consigli che troverai nelle istruzioni per l'uso. Così resterai soddisfatto a lungo del tuo pedelec. Ti auguriamo buon divertimento e buon viaggio in tutta sicurezza!

Le istruzioni per l'uso sono state scritte principalmente per il ciclista o per il gestore. L'obiettivo consiste nel poter utilizzare il pedelec in modo sicuro anche da parte di persone tecnicamente inesperte.



Alcune sezioni sono state scritte appositamente per il rivenditore specializzato. L'obiettivo delle sezioni consiste soprattutto nell'esecuzione sicura del primo montaggio e della manutenzione. Le sezioni per il rivenditore specializzato sono evidenziate in grigio e contrassegnate dal simbolo di una chiave.



Per avere le istruzioni per l'uso a portata di mano durante la guida, scaricarle sul proprio telefono cellulare dal seguente indirizzo:

www.bulls.de/service/downloads.

Copyright

© ZEG Zweirad-Einkaufs-Genossenschaft eG

La trasmissione a terzi e la riproduzione delle presenti istruzioni per l'uso e l'utilizzo o la comunicazione del loro contenuto non sono consentiti salvo nei casi esplicitamente autorizzati. Eventuali trasgressioni saranno perseguite a norma di legge. Tutti i diritti riservati per il caso di registrazione di brevetto, prototipo o modello di utilità.

Redazione

Testo e illustrazioni:
ZEG Zweirad-Einkaufs-Genossenschaft eG
Longericher Straße 2
50739 Köln, Germany

Traduzione:
RKT Übersetzungs- und Dokumentations-GmbH
Markenstraße 7
40227 Düsseldorf, Germany

1 Generalità sulle presenti istruzioni per l'uso

1.1 Azienda produttrice

L'azienda produttrice del pedelec è:

ZEG Zweirad-Einkaufs-Genossenschaft eG
Longericher Straße 2
50739 Köln, Germany

Tel.: +49 221 17959 0
Fax: +49 221 17959 31
E-mail: info@zeg.de
Con riserva di modifiche interne

Le informazioni contenute nelle *istruzioni per l'uso* sono specifiche tecniche approvate al momento della stampa. Le eventuali modifiche significative compariranno in una nuova edizione delle *istruzioni per l'uso*. Tutte le modifiche apportate alle *istruzioni per l'uso* sono reperibili all'indirizzo: www.bulls.de/service/downloads.

1.2 Lingua

Le *istruzioni per l'uso originali* sono state redatte in lingua tedesca. La traduzione non è valida se non corredata delle *istruzioni per l'uso originali*.

1.3 Leggi, norme e direttive

Le *istruzioni per l'uso* soddisfano i requisiti essenziali di:

- Direttiva 2006/42/CE, Macchine,
- direttiva 2014/30/UE, Compatibilità elettromagnetica,
- DIN EN ISO 20607:2018, Sicurezza del macchinario – Manuale di istruzioni – Principi generali di redazione,
- EN 15194:2018 Cicli – Biciclette a pedalata assistita da motore elettrico – Pedelec,
- EN 11243:2016, Cicli – Portapacchi per biciclette – Requisiti e metodi di prova,
- EN ISO 17100:2016-05 Servizi di traduzione – Requisiti dei servizi di traduzione.

1.4 Informazione

Per migliorare la leggibilità, nelle istruzioni per l'uso si utilizzano diciture e termini diversi.

1.4.1 Avvisi

Gli avvisi segnalano situazioni e azioni pericolose. Le *istruzioni per l'uso* contengono i seguenti avvisi:

PERICOLO

In caso di mancata osservanza si subiscono lesioni gravi e perfino mortali. Rischio elevato.

AVVERTENZA

In caso di mancata osservanza si possono subire lesioni gravi e perfino mortali. Rischio medio.

ATTENZIONE

In caso di mancata osservanza si possono subire lesioni di lieve o media gravità. Rischio basso.

Avviso

In caso di mancata osservanza si possono verificare danni materiali.

1.4.2 Evidenziamento del testo



Gli avvisi per il rivenditore specializzato sono evidenziati in grigio. Essi sono contrassegnati dal simbolo di una chiave. Le informazioni per il rivenditore specializzato non rivestono carattere operativo per le persone tecnicamente inesperte.

Nelle *istruzioni per l'uso* si adottano le seguenti grafie:

Grafia	Utilizzo
<i>Corsivo</i>	Voce nel glossario
Sottolineato blu	Link
<u>Sottolineato grigio</u>	Rimandi
✓ Segno di spunta	Condizioni necessarie
▶ Triangolo	Azione
1 Azione	Diverse azioni nell'ordine indicato
⇒	Risultato dell'azione
BLOCCATO	Indicazioni sul display
•	Enumerazioni
Solo per pedelec con questo equipaggiamento	Ogni tipo possiede un equipaggiamento diverso. L'attenzione sui componenti alternativi in dotazione viene richiamata da un avviso posto sotto il titolo.

Tabella 1: Evidenziamento del testo

1.5 Targhetta di identificazione

La targhetta di identificazione si trova sul telaio.
Per l'esatta ubicazione della targhetta di

identificazione vedere la figura 2. Sulla targhetta di identificazione sono riportate tredici informazioni.

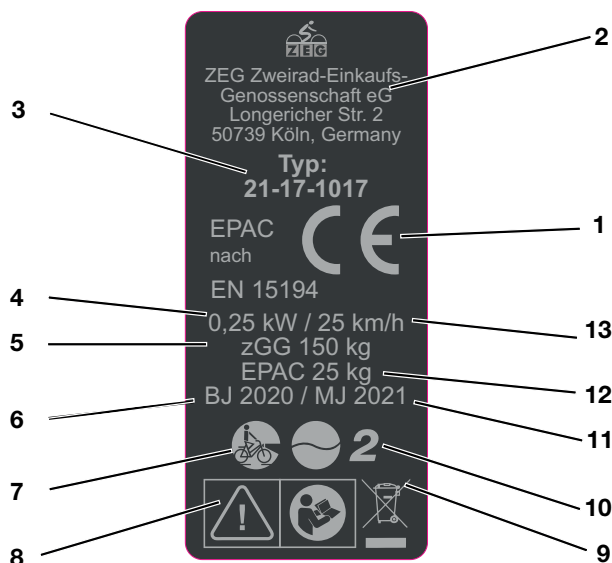


Figura 1: Esempio Targhetta di identificazione

N.	Designazione	Descrizione
1	Marcatura CE	Con la marcatura CE l'azienda produttrice dichiara che il pedelec è conforme ai requisiti applicabili.
2	Azienda produttrice e suo indirizzo	L'azienda produttrice può essere raggiunta all'indirizzo. Per ulteriori informazioni vedere il capitolo 1.
3	Numero di matricola	Ogni tipo di pedelec possiede un numero di matricola di otto cifre che indicano l'anno di produzione del modello, il tipo di pedelec e la variante. Per ulteriori informazioni vedere il capitolo 1.
4	Potenza nominale continua massima	La potenza nominale continua massima è la potenza massima erogata per 30 minuti all'albero di uscita del motore elettrico.
5	Peso totale ammissibile massimo	Il peso totale ammissibile massimo è la somma dei pesi del pedelec completamente assemblato, del ciclista e del bagaglio.
6	Anno di costruzione	L'anno di costruzione è l'anno in cui il pedelec è stato costruito. Il periodo di produzione si estende da agosto 2019 a luglio 2020.
7	Tipo di pedelec	Per ulteriori informazioni vedere il capitolo 3.2.
8	Simboli di sicurezza	Per ulteriori informazioni vedere il capitolo 1.4.
9	Indicazioni per lo smaltimento	Per ulteriori informazioni vedere il capitolo 10.
10	Campo d'impiego	Per ulteriori informazioni vedere il capitolo 3.6.
11	Anno di produzione	L'anno di produzione di un pedelec prodotto in serie è l'anno in cui è stata prodotta la versione per la prima volta. In parte l'anno di costruzione differisce dall'anno di produzione.
12	Peso del pedelec in ordine di marcia	Il peso del pedelec in ordine di marcia viene indicato a partire da un peso di 25 kg si riferisce al peso al momento della vendita. Il peso di ogni accessorio supplementare va aggiunto al peso del pedelec.
13	Velocità di disattivazione del sistema di trazione	Velocità raggiunta dal pedelec nel momento in cui l'intensità di corrente assorbita si azzerava o diminuisce fino al minimo.

Tabella 2: Dati riportati sulla targhetta di identificazione

1.6 Numero di matricola e modello

Le istruzioni per l'uso sono parte dei pedelec con i seguenti numeri di matricola:

N. matricola	Modello	Tipo di pedelec
21-15-1016	BULLS Cross Mover Evo 1, Trapez	Bicicletta da città e da trekking
21-15-1018	BULLS Cross Mover Evo 1, Wave	Bicicletta da città e da trekking
21-15-1027	BULLS Cross Rider Evo 1 (München), Gent	Bicicletta da città e da trekking
21-15-1028	BULLS Cross Rider Evo 1 (München), Trapez	Bicicletta da città e da trekking
21-15-1069	BULLS Cross Street E1, Gent	Bicicletta da città e da trekking
21-15-1070	BULLS Cross Street E1, Trapez	Bicicletta da città e da trekking
21-17-1013	BULLS Cross Mover Evo 2, Gent	Bicicletta da città e da trekking
21-17-1014	BULLS Cross Mover Evo 2, Trapez	Bicicletta da città e da trekking
21-17-1015	BULLS Cross Mover Evo 2, Wave	Bicicletta da città e da trekking
21-17-1029	BULLS Cross Rider Evo 2 (Cologne), Gent	Bicicletta da città e da trekking
21-17-1030	BULLS Cross Rider Evo 2 (Cologne), Trapez	Bicicletta da città e da trekking
21-17-1045	BULLS Cross Rider Evo 2 (Cologne), Wave	Bicicletta da città e da trekking
21-17-1064	BULLS Cross Mover Evo 2, 26", Wave	Bicicletta da città e da trekking

Tabella 3: Numero di matricola, modello e tipo di pedelec

1.7 Identificazione delle istruzioni per l'uso

Il numero di identificazione si trova in basso a sinistra su ogni lato. Il numero di identificazione è formato dal numero del documento, dal numero di versione della pubblicazione e dalla data di pubblicazione.

Numero di identificazione MY21B01 - 15_1.0_06.07.2020

2 Sicurezza

2.1 Rischi secondari

2.1.1 Pericolo di incendio e di esplosione della batteria

Una batteria danneggiata o difettosa può portare all'avaria del sistema elettronico di sicurezza. La tensione residua può causare un cortocircuito. La batteria può incendiarsi ed esplodere.

- ▶ Mettere in funzione e ricaricare la batteria e gli accessori solo in uno stato perfettamente funzionante.
- ▶ Non aprire e non riparare mai la batteria.
- ▶ Mettere immediatamente fuori servizio una batteria che presenta danni esterni.
- ▶ Dopo una caduta o un urto, mettere fuori servizio e osservare la batteria per almeno 24 ore.
- ▶ Le batterie difettose sono materiali pericolosi. Smaltire correttamente le batterie difettose. Fino allo smaltimento immagazzinare la batteria in un luogo asciutto. Non immagazzinare sostanze infiammabili nello stesso ambiente.

La batteria è protetta solo contro gli spruzzi d'acqua. L'infiltrazione di acqua può causare un cortocircuito. La batteria può incendiarsi ed esplodere.

- ▶ Non immergere la batteria in acqua.
- ▶ Se si sospettano infiltrazioni d'acqua, mettere la batteria fuori servizio.

Una temperatura maggiore di 60 °C può causare la fuoriuscita del liquido dalla batteria e il danneggiamento dell'involucro. La batteria può incendiarsi ed esplodere.

- ▶ Proteggere la batteria dal calore.
- ▶ Non immagazzinare in prossimità di oggetti a temperatura elevata.
- ▶ Non esporre la batteria all'irraggiamento solare permanente.
- ▶ Evitare grandi variazioni della temperatura.

2.1.2 Pericolo di incendio e di esplosione dovuto a cortocircuiti nella batteria

Oggetti metallici possono cortocircuitare i contatti della batteria. La batteria può incendiarsi ed esplodere.

- ▶ Non infilare graffette, viti, monete, chiavi e altri piccoli oggetti nella batteria.

I caricabatterie con tensione eccessiva danneggiano le batterie. La conseguenza può essere un incendio o un'esplosione.

- ▶ Utilizzare solo batterie approvate per il pedelec.
- ▶ Contrassegnare inequivocabilmente il caricabatterie fornito in dotazione.

2.1.3 Pericolo di incendio dovuto al surriscaldamento del caricabatterie

Il caricabatterie si riscalda mentre ricarica la batteria. La conseguenza di un raffreddamento insufficiente può essere un incendio o l'ustione delle mani.

- ▶ Non utilizzare il caricabatterie su una superficie facilmente infiammabile.
- ▶ Non coprire il caricabatterie durante il processo di ricarica.
- ▶ Non lasciare mai la batteria incustodita durante la ricarica.

2.1.4 Folgorazione elettrica dovuta al sistema di trazione elettrica

Il danneggiamento del caricabatterie, dei cavi elettrici e dei connettori aumenta il rischio di folgorazione elettrica.

- ▶ Prima di ogni uso controllare il caricabatterie, il cavo e i connettori. Non utilizzare un caricabatterie difettoso.

L'infiltrazione di acqua nel caricabatterie comporta il rischio di folgorazione elettrica.

- ▶ Non ricaricare la batteria all'aperto.

2.1.5 Pericolo di cadute dovuto alla regolazione errata dei bloccaggi rapidi

Una forza di serraggio eccessiva danneggia il bloccaggio rapido che non svolge più la sua funzione. Una forza di serraggio insufficiente porta a una trasmissione sfavorevole delle forze. I componenti possono rompersi. La conseguenza è una caduta con le conseguenti lesioni.

- ▶ Non fissare il bloccaggio rapido servendosi di un utensile (ad esempio di un martello o di una pinza).
- ▶ Utilizzare solo una leva di serraggio con forza di serraggio regolata come prescritto.

2.1.6 Pericolo di ustioni e di incendio dovuto all'elevata temperatura del motore

Durante la marcia, l'alloggiamento del motore assume temperature elevate. Il contatto può causare ustioni alla pelle o bruciature ad altri oggetti.

- ▶ Non toccare l'alloggiamento del motore immediatamente dopo la marcia.
- ▶ Non collocare il pedelec su superfici infiammabili (erba, legno, ecc.) immediatamente dopo la marcia.

2.1.7 Rottura della chiave

Durante il trasporto e la marcia, la chiave ancora inserita può rompersi o il bloccaggio può aprirsi accidentalmente.

- ▶ Estrarre la chiave della serratura della batteria.

2.2 Sostanze tossiche

2.2.1 Liquido dei freni

Un incidente o l'affaticamento dei materiali può causare la fuoriuscita di liquido dei freni. Se ingerito o inalato, il liquido dei freni può essere letale.

- ▶ Non disassemblare mai l'impianto frenante.
- ▶ Evitare il contatto con la pelle.
- ▶ Non inalare i vapori.

2.2.2 Olio della sospensione

L'olio della sospensione nell'ammortizzatore del carro posteriore e della forcella irrita le vie respiratorie, provoca mutageni e sterilità delle cellule germinali, causa il cancro ed è tossico al contatto.

- ▶ Non disassemblare mai l'ammortizzatore del carro posteriore o la forcella ammortizzata.
- ▶ Evitare il contatto con la pelle.

2.2.3 Batteria difettosa

Da una batteria danneggiata o difettosa possono fuoriuscire liquidi e vapori. Anche una temperatura eccessiva può causare la fuoriuscita di liquidi e vapori dalla batteria. I liquidi e i vapori possono irritare le vie respiratorie e provocare ustioni.

- ▶ Non disassemblare mai la batteria.
- ▶ Evitare il contatto con la pelle.
- ▶ Non inalare i vapori

2.3 Requisiti del ciclista

Le capacità fisiche, motorie e psichiche del ciclista devono essere sufficienti per partecipare alla circolazione stradale. Si consiglia un'età minima di 14 anni.

2.4 Gruppi particolarmente vulnerabili e bisognosi di tutela

Tenere le batterie e il caricabatterie lontani da bambini e da persone con capacità fisiche, sensoriali o mentali ridotte o con esperienza e conoscenze insufficienti.

Se il pedelec viene utilizzato da minori, un genitore o un tutore deve istruire accuratamente il giovane.

2.5 Equipaggiamento di protezione personale

Per proteggersi, indossare un casco protettivo adeguato, scarpe robuste e indumenti lunghi e attillati.

2.6 Simboli e avvertenze di sicurezza

Sulla targhetta di identificazione si trovano i seguenti simboli e avvertenze di sicurezza:



Simbolo	Spiegazione
	Avvertenza generica
	Attenersi alle istruzioni per l'uso

Tabella 4: Significato dei simboli di sicurezza

Simbolo	Spiegazione
 	Leggere le istruzioni
	Raccolta differenziata di dispositivi elettrici ed elettronici
	Raccolta differenziata di batterie
	Non gettare nel fuoco (non bruciare)
	Vietato aprire le batterie
	Dispositivo di classe di protezione II
	Utilizzare solo al coperto
	Fusibile (fusibile del dispositivo)
	Conformità UE
	Materiale riciclabile
	Proteggere dalle temperature maggiori di 50 °C e dall'irraggiamento solare

Tabella 5: Avvertenze di sicurezza

2.7 Comportamento in caso di emergenza

2.7.1 Situazione pericolosa nel traffico stradale

- ▶ In caso di pericolo imminente nel traffico stradale frenare il pedelec fino al suo arresto. Il freno svolge la funzione di sistema di arresto di emergenza.

2.7.2 Fuoriuscita del liquido dei freni

- ▶ Portare immediatamente le persone colpite fuori dalla zona pericolosa e all'aria aperta.
- ▶ Non lasciare incustodite le persone colpite.
- ▶ Togliere immediatamente gli indumenti sporchi di liquido dei freni.
- ▶ Non inalare i vapori. Assicurare una ventilazione sufficiente.
- ▶ Per proteggersi, indossare guanti e occhiali di protezione.
- ▶ Tenere lontane le persone non protette.
- ▶ Prestare attenzione a non sdruciolare sul liquido dei freni fuoriuscito.
- ▶ Tenere lontano fiamme, superfici ad alta temperatura e fonti di accensione dal liquido dei freni fuoriuscito.
- ▶ Evitare il contatto con la pelle e con gli occhi.

In seguito all'inalazione

- ▶ Mandare aria fresca. In caso di disturbi recarsi subito da un medico.

In seguito al contatto con la pelle

- ▶ Lavare immediatamente la parte colpita con acqua e sapone e sciacquare accuratamente. Togliere gli indumenti sporchi. In caso di disturbi recarsi da un medico.

In seguito al contatto con gli occhi

- ▶ Sciacquare gli occhi sotto acqua corrente per almeno 10 minuti tenendo le palpebre aperte, anche sotto le palpebre. In caso di disturbi recarsi subito da un oculista.

In seguito all'ingestione

- ▶ Sciacquare il cavo orale con acqua. Non provocare il vomito. Pericolo in caso di aspirazione!
- ▶ Portare in una posizione stabile una persona che giace supina con conati di vomito. Recarsi immediatamente da un medico.

Misure di protezione dell'ambiente

- ▶ Non far penetrare il liquido dei freni nella rete fognaria, nelle acque o nelle acque del sottosuolo.
- ▶ In caso di penetrazione nel terreno nelle acque o nella rete fognaria, informare gli uffici e le autorità competenti.
- ▶ In caso di disturbi causati da gas combustibili o da liquidi fuoriusciti recarsi subito da un medico.

2.7.3 Fuoriuscita di vapori dalla batteria

Se è danneggiata o utilizzata in modo inappropriato, la batteria può sprigionare vapori. I vapori possono causare l'irritazione delle vie respiratorie.

- ▶ Recarsi all'aria fresca.
- ▶ In caso di disturbi recarsi da un medico.

In seguito al contatto con gli occhi

- ▶ Sciacquare gli occhi con molta acqua (per almeno 15 minuti). Proteggere l'occhio non colpito. Recarsi immediatamente da un medico.

In seguito al contatto con la pelle

- ▶ Rimuovere immediatamente le particelle solide.
- ▶ Sciacquare l'area interessata con molta acqua (per almeno 15 minuti). Poi tamponare leggermente le zone della pelle colpite senza strofinarle.
- ▶ Togliersi immediatamente gli indumenti sporchi.
- ▶ In caso di arrossamenti o di disturbi recarsi immediatamente da un medico.

2.7.4 Incendio della batteria

Una batteria danneggiata o difettosa può portare all'avaria del sistema elettronico di sicurezza. La tensione residua può causare un cortocircuito. La batteria può incendiarsi ed esplodere.

- 1 Se una batteria si deforma o inizia a emettere fumo, mantenersi a debita distanza!
 - 2 Se in fase di ricarica, estrarre la spina dalla presa di corrente.
 - 3 Allarmare i vigili del fuoco.
- ▶ Per estinguere l'incendio utilizzare estintori di classe antincendio D.
 - ▶ Non estinguere l'incendio di una batteria danneggiata con acqua e non portarla a contatto con l'acqua.

L'inalazione di vapori può causare avvelenamento.

- ▶ Mettersi dal lato dell'incendio da cui proviene il vento.
- ▶ Se possibile, utilizzare mezzi di protezione delle vie respiratorie.

2.7.5 Fuoriuscita del liquido dei freni

Se si nota una fuoriuscita del liquido dei freni, il sistema frenante deve essere riparato immediatamente. Smaltire il liquido dei freni fuoriuscito in conformità alle normative ambientali e alle disposizioni di legge.

- ▶ Contattare il rivenditore specializzato.

2.7.6 Fuoriuscita di lubrificanti e di oli dalla forcella

Smaltire i lubrificanti e gli oli fuoriusciti dalla forcella in conformità alle normative ambientali e alle disposizioni di legge.

- ▶ Contattare il rivenditore specializzato.

2.7.7 Fuoriuscita di lubrificanti e di oli dall'ammortizzatore del carro posteriore

Smaltire i lubrificanti e gli oli fuoriusciti dall'ammortizzatore del carro posteriore in conformità alle normative ambientali e alle disposizioni di legge.

- ▶ Contattare il rivenditore specializzato.

3 Componenti



Figura 2: Vista del pedelec da destra, esempio Bulls Cross Rider

1	<i>Ruota anteriore</i>	10	Catarifrangente
2	<i>Forcella</i>	11	Portapacchi
3	Parafango anteriore	12	Parafango posteriore
4	Faro	13	Fanale posteriore
5	<i>Manubrio</i>	14	Ruota posteriore
6	<i>Attacco manubrio</i>	15	Catena
7	Telaio	16	Numero di telaio
8	Cannotto reggisella	17	Batteria e targhetta di identificazione
9	Sella		

3.1 Descrizione

3.1.1 Ruota

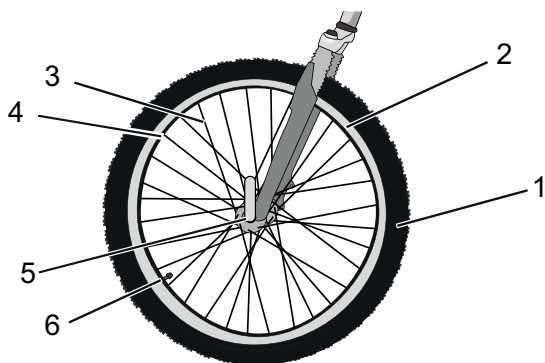


Figura 3: Componenti visibili della ruota

- | | |
|---|------------------|
| 1 | Pneumatico |
| 2 | Cerchio |
| 3 | Raggio |
| 4 | Nippli dei raggi |
| 5 | Mozzo |
| 6 | Valvola |

La ruota è formata da un *cerchio*, una camera d'aria con una valvola e da uno pneumatico.

3.1.1.1 Valvola

Ogni ruota possiede una valvola. Essa serve a gonfiare lo *pneumatico* con aria. Su ogni valvola si trova un cappuccio della valvola. Il cappuccio della valvola avvitato protegge la valvola dalla polvere e dallo sporco.

Il pedelec possiede

- una classica valvola Dunlop,
- una valvola Presta (chiamata anche valvola Sclaverand) o
- una valvola Schrader.

3.1.2 Sospensione

In questa serie di modelli sono montate sia forcelle rigide sia forcelle ammortizzate.

3.1.2.1 Forcella rigida

Le forcelle rigide non possiedono una sospensione. Esse trasmettono la forma muscolare e del motore alla strada in modo ottimale. Su strade ripide, i pedelec con forcelle rigide richiedono meno energia e hanno un'autonomia maggiore dei pedelec con sospensione regolata.

3.1.2.2 Forcella ammortizzata

Una forcella ammortizzata ammortizza tramite una molla di acciaio o tramite una sospensione pneumatica.

Rispetto alla forcella rigida, la forcella ammortizzata migliora il contatto con il fondo stradale e il comfort grazie a due funzioni: la sospensione e lo smorzamento. In un pedelec con sospensione, un urto, ad esempio su una pietra che si trova sulla strada, non viene trasmesso direttamente al corpo del ciclista attraverso la forcella, ma viene attenuato dal sistema di sospensione. La forcella ammortizzata si comprime.

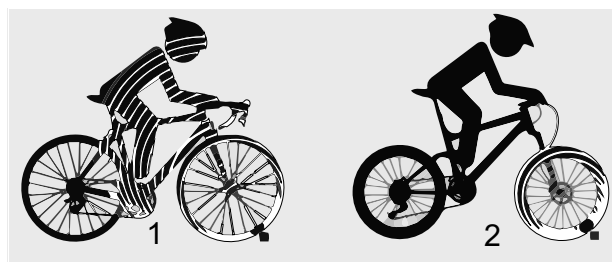


Figura 4: Pedelec senza sospensione (1) e con sospensione (2)

Dopo la compressione, la forcella ammortizzata ritorna nella sua posizione originaria. Se installato, l'ammortizzatore decelererà questo movimento, impedendo che il sistema di sospensione ritorni in posizione originaria in modo incontrollato e che la forcella inizi a vibrare verticalmente. Gli ammortizzatori che smorzano i movimenti di compressione, ossia gli sforzi di compressione, si chiamano ammortizzatori a stadi di pressione o anche ammortizzatori di compressione.

Gli ammortizzatori che smorzano i movimenti di espansione, ossia gli sforzi di trazione, si chiamano ammortizzatori a stadi di trazione o anche ammortizzatori rebound.

La compressione può essere bloccata per ogni forcella ammortizzata. In tal caso la forcella ammortizzata si comporta come una forcella rigida.

3.1.2.3 Forcella ammortizzata in acciaio

Al canotto della forcella (1) sono fissati l'attacco manubrio e il manubrio. Al perno passante (6) è fissata la ruota.

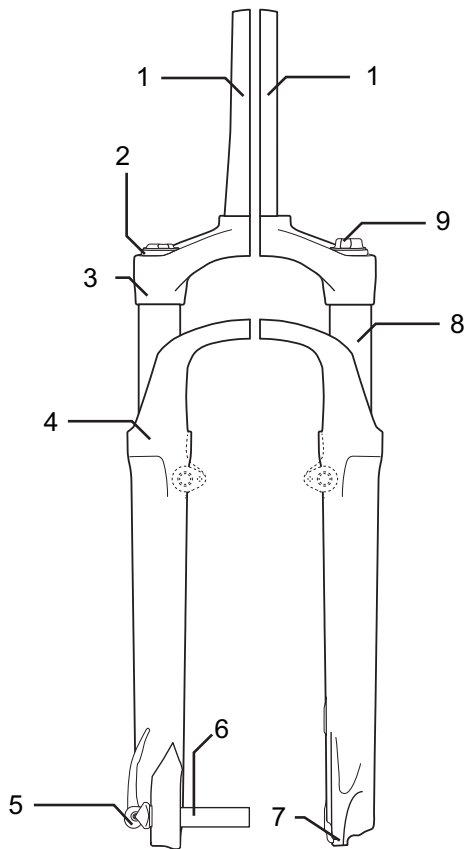


Figura 5: Esempio di forcella Suntour

Altri elementi: manopola di regolazione dell'escursione negativa della sospensione (9), corona (3), Q-Loc (5), parapolvere (4), forcellino della forcella (7) e fodero (8)

3.1.3 Sistema frenante

Ogni pedelec possiede un sistema frenante idraulico. In un sistema chiuso di tubi flessibili si trova liquido dei freni. Quando il ciclista tira la leva del freno, il liquido dei freni attiva il freno della ruota.

Il pedelec possiede:

- Un freno a pattino sulla ruota anteriore e sulla ruota posteriore, oppure
- Un freno a disco sulla ruota anteriore e sulla ruota posteriore, oppure
- Un freno a pattino sulla ruota anteriore e sulla ruota posteriore e un ulteriore freno a contropedale.

I freni meccanici fungono da organi di arresto di emergenza e consentono un arresto rapido e sicuro in caso di emergenza.

3.1.3.1 Freno a disco

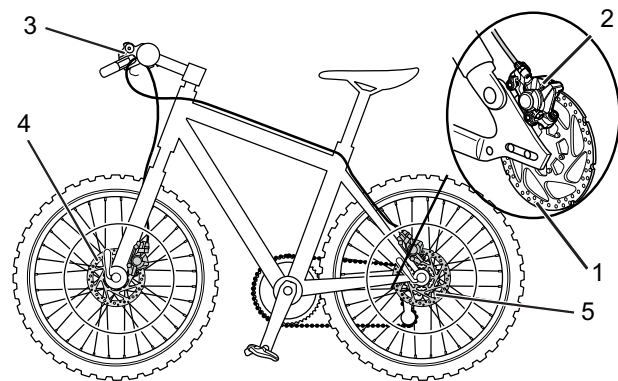


Figura 6: Sistema frenante con freno a disco, esempio

- | | |
|---|---|
| 1 | Disco del freno |
| 2 | Pinza del freno con guarnizioni del freno |
| 3 | Manubrio con leva del freno |
| 4 | Disco del freno della ruota anteriore |
| 5 | Disco del freno della ruota posteriore |

In un pedelec con un freno a disco, il disco del freno è avvitato fisso sul *mozzo* della ruota. Tirandola, la *leva del freno* sviluppa la pressione di frenatura. Attraverso il tubo del freno, il liquido dei freni trasmette la pressione ai cilindri nella pinza del freno. La forza frenante viene amplificata dalla riduzione della sezione del tubo e trasmessa alle guarnizioni del freno, i quali frenano meccanicamente il disco del freno. Tirando la *leva del freno*, le guarnizioni del freno vengono premute sul disco del freno e la ruota viene frenata fino all'arresto.

3.1.4 Sistema di trazione

Il pedelec viene azionato dalla forza muscolare trasmessa agli ingranaggi della catena. La forza applicata spingendo sui pedali in direzione di marcia aziona il rocchetto anteriore. La catena trasmette la forza al rocchetto posteriore e quindi alla ruota posteriore.

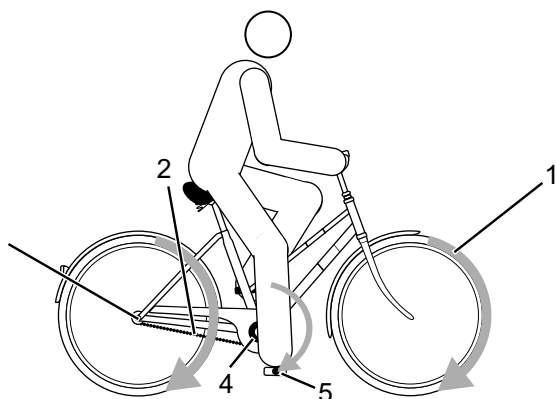


Figura 7: Schema del sistema di trazione meccanico

- 1 Direzione di marcia
- 2 Catena
- 3 Rocchetto posteriore
- 4 Rocchetto anteriore
- 5 Pedale

Oltre al sistema di trazione meccanica, il pedelec possiede un sistema di trazione elettrica.

Quando la necessaria forza muscolare applicata dal ciclista spingendo sui pedali supera un determinato valore, il motore si attiva gradualmente supportando la pedalata del ciclista stesso. La forza sviluppata dal motore corrisponde al grado di pedalata assistita impostato.

Il pedelec non possiede un arresto di emergenza separato. Il sistema di trazione elettrica può essere disattivato in caso di emergenza togliendo il *display*. I freni meccanici fungono da organi di arresto di emergenza e consentono un arresto rapido e sicuro in caso di emergenza.

Il motore si spegne automaticamente quando il ciclista non pedala più, se la temperatura è esterna all'intervallo di valori ammesso, in presenza di un sovraccarico o al raggiungimento della velocità di disattivazione del sistema di trazione 25 km/h.

Del sistema di trazione elettrica fanno parte fino a 8 componenti:

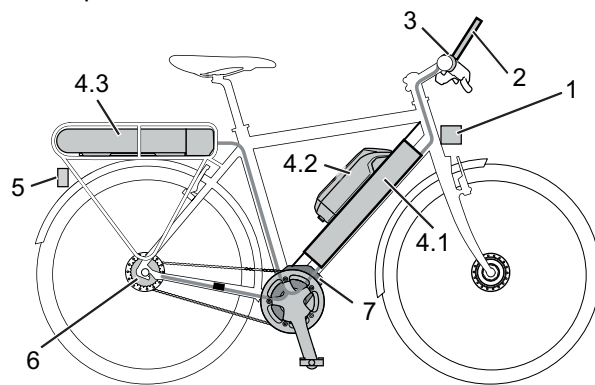


Figura 8: Schema del sistema di trazione elettrica

- 1 Faro
 - 2 Display, ulteriori informazioni nel capitolo [3.1.6](#)
 - 3 Terminale di comando, ulteriori informazioni nel capitolo [3.1.7](#)
 - 4,1 Batteria integrata, ulteriori informazioni nel capitolo [3.1.5.3](#)
 - 4,2 Batteria sul tubo trasversale, ulteriori informazioni nel capitolo [3.1.5.1](#)
 - 4,3 Batteria sul portapacchi, ulteriori informazioni nel capitolo [3.1.5.2](#)
 - 5 Fanale posteriore
 - 6 Cambio elettrico (alternativa)
 - 7 Motore
- Caricabatterie armonizzato con la batteria.

Si può attivare la funzione di assistenza di spinta. La velocità dipende dal rapporto innestato. Finché il ciclista preme il **pulsante della funzione di assistenza di spinta** sul *manubrio*, la funzione di assistenza di spinta fa avanzare il pedelec a passo d'uomo. La velocità massima può essere di 6 km/h. Rilasciando il **pulsante della funzione di assistenza di spinta**, il sistema di trazione elettrica si arresta.

3.1.5 Batteria

Le batterie Bosch sono batterie agli ioni di litio sviluppate e prodotte secondo lo stato dell'arte. Ogni singola cella della batteria è protetta da un contenitore d'acciaio e situata nell'involucro di plastica della batteria. I relativi standard di sicurezza vengono rispettati e superati. La batteria possiede un sistema di protezione elettronico integrato. Questo sistema è armonizzato con il caricabatterie e il pedelec. La temperatura della batteria viene sorvegliata continuamente. La batteria è protetta dalla scarica completa, dalla carica eccessiva, dal surriscaldamento e dal cortocircuito. In caso di pericolo la batteria si disattiva automaticamente per mezzo di un circuito di protezione.

Quando è carica, la batteria possiede un alto potere energetico. Le regole comportamentali per un uso sicuro sono riportate nel capitolo 2 Sicurezza e nel capitolo 6.9 Batteria.

Se per 10 minuti il sistema di trazione elettrica non assorbe potenza e non si premono tasti del display o del terminale di comando, il sistema di trazione elettrica e la batteria si disattivano automaticamente per risparmiare energia.

La durata utile della batteria è influenzata dal tipo e dalla durata della sollecitazione. Come ogni batteria agli ioni di litio, anche la batteria invecchia in modo naturale, anche se non viene utilizzata. La durata utile della batteria può essere aumentata curandola attentamente e immagazzinandola alla temperatura giusta. Anche se curata attentamente, lo stato di carica della batteria diminuisce all'aumentare dell'età della batteria stessa. Una durata di esercizio notevolmente ridotta in seguito alla ricarica indica che la batteria è consumata.

Al diminuire della temperatura diminuisce anche l'efficienza della batteria, in quanto la resistenza elettrica aumenta. D'inverno si deve prevedere una riduzione dell'autonomia indicata. Per lunghi tragitti in un ambiente a bassa temperatura è consigliabile utilizzare involucri di protezione termica.

Il pedelec possiede o una batteria integrata o una batteria sul portapacchi o una batteria sul tubo trasversale. Ogni batteria possiede una propria serratura.

3.1.5.1 Batteria sul tubo trasversale

Possono essere montate 3 diverse batterie sul tubo trasversale:

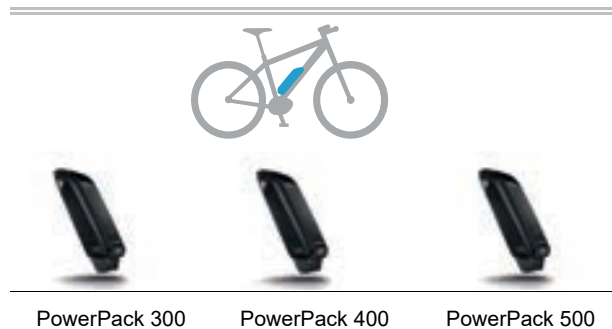


Tabella 6: Panoramica batteria sul tubo trasversale

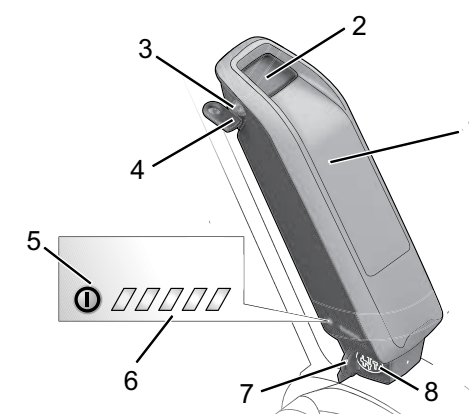


Figura 9: Dettaglio della batteria sul tubo trasversale

- | | |
|---|---|
| 1 | Involucro della batteria |
| 2 | Serratura della batteria |
| 3 | Chiave della batteria |
| 4 | Pulsante On/Off (batteria) |
| 5 | Indicatore dello stato di carica (batteria) |
| 6 | Copertura del connettore di ricarica |
| 7 | Connettore di ricarica |

3.1.5.2 Batteria sul portapacchi

Possono essere montate 3 diverse batterie sul portapacchi:

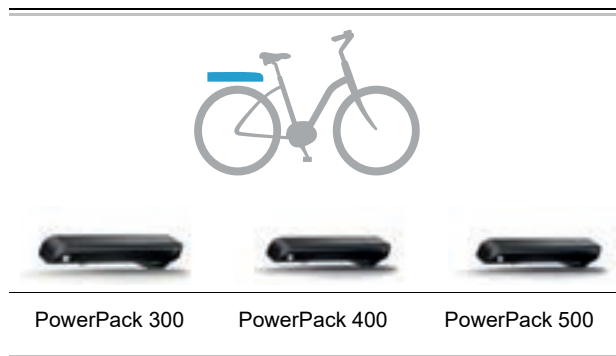


Figura 10: Panoramica della batteria sul portapacchi

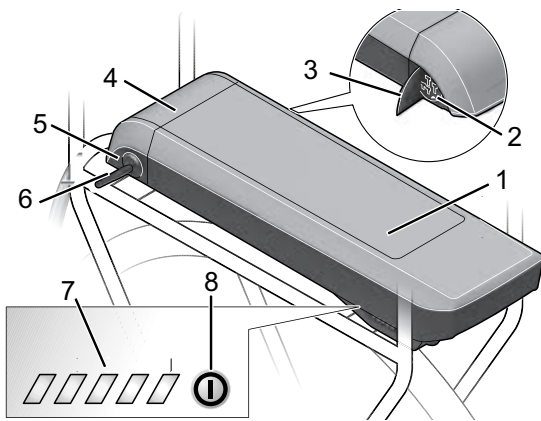


Figura 11: Dettaglio della batteria sul portapacchi

- 1 Involucro della batteria
- 2 Connettore di ricarica
- 3 Copertura del connettore di ricarica
- 4 Serratura della batteria
- 5 Chiave della batteria
- 6 Indicatore dello stato di carica (batteria)
- 7 Pulsante On/Off (batteria)

3.1.5.3 Batteria integrata

Possono essere montate 3 diverse batterie integrate:



Figura 12: Panoramica batteria sul tubo trasversale

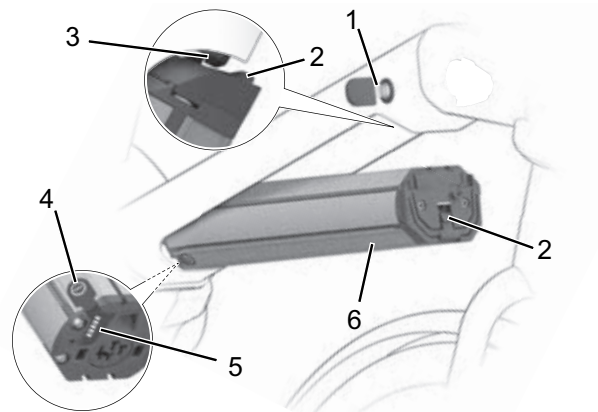


Figura 13: Dettaglio della batteria integrata

- 1 Chiave della batteria
- 2 Fermo di sicurezza
- 3 Gancio di sicurezza
- 4 Pulsante On/Off (batteria)
- 5 Indicatore dello stato di carica (batteria)
- 6 Involucro della batteria

3.1.6 Display

La serie di modelli interessata dalle presenti istruzioni possiede il display BOSCH Intuvia. Oltre alle funzioni qui descritte, è possibile che in qualsiasi momento vengano introdotte modifiche del software per eliminare i guasti ed aggiungere altre funzioni. Il display controlla il sistema di trazione elettrica tramite quattro elementi di comando e visualizza i dati di marcia. Il ciclista può spegnere il sistema di trazione elettrica togliendo il display. La batteria alimenta elettricamente il display quando quest'ultimo è montato nel suo supporto e se nel pedelec è montata una batteria sufficientemente carica e il sistema di trazione elettrica è acceso.

Quando il ciclista rimuove la batteria dal supporto, il display viene alimentato da una batteria interna. La batteria del display non può essere montata.



Figura 14: Display BOSCH Intuvia

3.1.7 Terminale di comando

Il terminale di comando controlla il sistema di trazione elettrica.

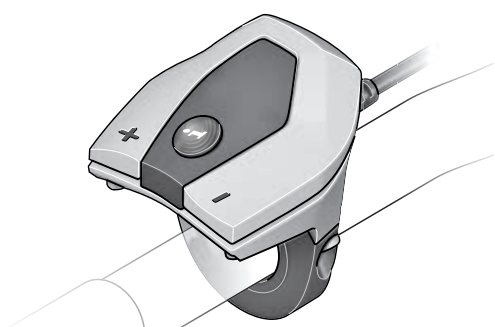


Figura 15: Schema del terminale di comando

3.1.7.1 Porta USB

Una porta USB si trova sotto la copertura di gomma sul bordo destro del *display*.

3.1.8 Luce di marcia

Con luce di marcia attivata, sia il *faro* sia il fanale posteriore sono accesi.

3.1.9 Caricabatterie

Ogni pedelec viene fornito con un caricabatterie in dotazione. Si può utilizzare in genere ogni caricabatterie della BOSCH:

- il 2 A Compact Charger,
- il 4 A Standard Charger e
- il 6 A Fast Charger.

Osservare le istruzioni per l'uso nel capitolo 11 Documenti.

3.2 Uso conforme

Il pedelec deve essere utilizzato solo in uno stato perfettamente funzionante. Al pedelec possono essere richieste caratteristiche che si discostano dall'equipaggiamento di serie. Per la circolazione stradale si applicano in parte disposizioni particolari relative alla luce di marcia, ai catarifrangenti e ad altri componenti.

Si devono rispettare le leggi generali e le disposizioni sulla prevenzione degli infortuni e sulla tutela dell'ambiente vigenti nel paese in cui si usa la bicicletta. Devono essere osservate anche tutte le istruzioni per le azioni da compiere

e le liste di controllo riportate nelle presenti *istruzioni per l'uso*. Il montaggio di accessori approvati eseguito da personale tecnico è consentito.

Le batterie sono destinate esclusivamente all'alimentazione elettrica del motore del pedelec e non devono essere utilizzate per altri scopi.

Ogni pedelec è associato a un tipo di pedelec da cui ne risulta l'uso conforme, la funzione e il campo d'impiego.







Biciclette da città e da trekking	Biciclette da bambino / ragazzo	Mountain bike	Bicicletta da corsa	Bicicletta da trasporto carichi	Bicicletta pieghevole
					
<p>Le biciclette da città e da trekking sono progettate e realizzate per il comodo impiego quotidiano. Sono idonee per la circolazione stradale.</p>	<p>Le presenti <i>istruzioni per l'uso</i> devono essere lette e capite dai genitori o dal tutore legale del minore prima della messa in servizio del veicolo.</p> <p>Il contenuto delle presenti <i>istruzioni per l'uso</i> deve essere comunicato al minore in modo consono alla sua età.</p> <p>Le biciclette da bambino e da ragazzo sono idonee per la circolazione stradale. Per motivi ortopedici è necessario controllare la grandezza del pedelec a intervalli regolari.</p> <p>Il rispetto del peso totale consentito deve essere controllato almeno una volta ogni tre mesi.</p>	<p>La mountain bike è progettata e dimensionata per l'uso sportivo. Le caratteristiche strutturali sono un passo corto, una posizione avanzata della sella e un freno a bassa forza di azionamento.</p> <p>La mountain bike è un attrezzo sportivo che, oltre alle necessarie condizioni fisiche, richiede un certo periodo di allenamento. È necessario esercitarsi nel suo uso, specialmente nel comportamento in curva e in fase di frenata.</p> <p>Gli sforzi a cui è sottoposto il ciclista, specialmente le sue mani, i polsi, le braccia, le spalle, il collo e la schiena, sono corrispondentemente elevati. Il ciclista inesperto tende a frenare eccessivamente e quindi a perdere il controllo del veicolo.</p>	<p>La bicicletta da corsa è dimensionata per la marcia a velocità elevata su strade e percorsi con manto stradale in buone condizioni.</p> <p>La bicicletta da corsa è un attrezzo sportivo e non un mezzo di trasporto. La bicicletta da corsa è caratterizzata da una struttura leggera e dalla riduzione ai soli componenti necessari per la marcia.</p> <p>La geometria del telaio e la disposizione degli terminali di comando sono predisposte per poter marciare a velocità elevate. La struttura del telaio richiede esercizio per la salita e la discesa dalla bicicletta, per la marcia a bassa velocità e per la fase di frenata.</p> <p>La posizione della sella è sportiva. Gli sforzi a cui è sottoposto il ciclista, specialmente le sue mani, i polsi, le braccia, le spalle, il collo e la schiena, sono corrispondentemente elevati. Per questo la posizione seduta richiede condizione fisica.</p>	<p>La bicicletta da trasporto carichi è dimensionata per il trasporto quotidiano di carichi nella circolazione stradale.</p> <p>Il trasporto di carichi richiede abilità e condizione fisica per bilanciare il peso aggiuntivo. Le condizioni di carico e la distribuzione delle masse molto diverse richiedono particolare esercizio e abilità in fase di frenata e in curva.</p> <p>La lunghezza, la larghezza e il diametro di sterzata del veicolo richiedono un prolungato periodo di tempo per abituarci a usarlo correttamente. La bicicletta da trasporto carichi richiede una guida proattiva e previdente. Per questo è necessario osservare il traffico stradale e lo stato della strada.</p>	<p>La bicicletta pieghevole è idonea per la circolazione stradale.</p> <p>La bicicletta pieghevole è richiudibile e quindi adatta per il trasporto a basso ingombro, ad esempio nei mezzi di trasporto pubblici o in automobile.</p> <p>La richiudibilità della bicicletta pieghevole richiede l'impiego di ruote più piccole e di tubazioni idrauliche e di cavi meccanici dei freni più lunghi. In condizioni di sollecitazioni elevate si deve pertanto prevedere una stabilità di marcia e una capacità frenante ridotte, un minor comfort e una minore manovrabilità.</p>

Tabella 7: Uso conforme per ogni tipo di pedelec

3.2.1 Peso totale ammissibile massimo

Il pedelec può essere caricato solo fino al limite del peso totale ammissibile massimo (PTA). Il peso totale ammissibile massimo è la somma dei pesi del pedelec completamente assemblato, del ciclista e del bagaglio.

N. matricola	Modello	PTA
21-17-1013	Bulls Cross Mover Evo 2	150 kg
21-17-1014	Bulls Cross Mover Evo 2	150 kg
21-17-1015	Bulls Cross Mover Evo 2	150 kg
21-17-1016	Bulls Cross Mover Evo 1	150 kg
21-17-1017	Bulls Cross Mover Evo 1 ()	150 kg
21-17-1018	Bulls Cross Mover Evo 1	150 kg

3.2.2 Avviso sulla tutela della privacy

Collegando il pedelec al BOSCH Diagnostic Tool vengono trasmessi dati sull'uso della batteria (tra l'altro temperatura, tensione delle celle, ecc.) alla BOSCH eBike Systems (Robert Bosch GmbH) a

scopo di miglioramento della produzione. Per ulteriori informazioni visitare il sito web BOSCH: www.bosch-ebike.com.

3.3 Uso improprio

Il mancato rispetto dell'uso conforme comporta il pericolo di lesioni alle persone e di danni materiali. Questi usi del pedelec sono vietati:

- manipolazione del sistema di trazione elettrica,
- guida di un pedelec danneggiato o incompleto,
- passaggio su scale,
- attraversamento di acqua profonda,
- ricarica con un caricabatterie errato,
- prestito del pedelec a ciclisti inesperti,
- trasporto di altre persone,
- guida con bagaglio eccessivo,
- guida senza mani,
- passaggio su ghiaccio e neve,
- pulizia inappropriata,
- riparazione inappropriata,
- guida in condizioni difficili, ad esempio in gare professionistiche e
- guida acrobatica, evoluzioni o piroette.

Biciclette da città e da trekking	Biciclette da bambino / ragazzo	Mountain bike	Bicicletta da corsa	Bicicletta da trasporto carichi	Bicicletta pieghevole
					
Le biciclette da città e da trekking non sono biciclette sportive. Nell'impiego sportivo la stabilità di marcia e il comfort diminuiscono	Le biciclette da bambino e da ragazzo non sono giocattoli.	Prima della circolazione stradale, le mountain bike devono essere equipaggiate di sistema di illuminazione, un campanello, ecc. conformemente alle leggi e alle normative nazionali.	Prima della circolazione stradale, le biciclette da corsa devono essere equipaggiate di sistema di illuminazione, un campanello, ecc. conformemente alle leggi e alle normative nazionali.	La bicicletta da trasporto carichi non è una bicicletta da viaggio o sportiva.	La bicicletta pieghevole non è una bicicletta sportiva.

Tabella 8: Avvisi per l'uso improprio

3.4 Uso conforme

Il pedelec deve essere utilizzato solo in uno stato perfettamente funzionante. Al pedelec possono essere richieste caratteristiche che si discostano dall'equipaggiamento di serie. Per la circolazione stradale si applicano in parte disposizioni particolari relative alla luce di marcia, ai catarifrangenti e ad altri componenti.

Si devono rispettare le leggi generali e le disposizioni sulla prevenzione degli infortuni e sulla tutela dell'ambiente vigenti nel paese in cui si usa la bicicletta. Devono essere osservate anche tutte le istruzioni per le azioni da compiere

e le liste di controllo riportate nelle presenti *istruzioni per l'uso*. Il montaggio di accessori approvati eseguito da personale tecnico è consentito.

Le batterie sono destinate esclusivamente all'alimentazione elettrica del motore del pedelec e non devono essere utilizzate per altri scopi.

Ogni pedelec è associato a un tipo di pedelec da cui ne risulta l'uso conforme, la funzione e il campo d'impiego.







Biciclette da città e da trekking	Biciclette da bambino / ragazzo	Mountain bike	Bicicletta da corsa	Bicicletta da trasporto carichi	Bicicletta pieghevole
					
<p>Le biciclette da città e da trekking sono progettate e realizzate per il comodo impiego quotidiano. Sono idonee per la circolazione stradale.</p>	<p>Le presenti <i>istruzioni per l'uso</i> devono essere lette e capite dai genitori o dal tutore legale del minore prima della messa in servizio del veicolo.</p> <p>Il contenuto delle presenti <i>istruzioni per l'uso</i> deve essere comunicato al minore in modo consono alla sua età.</p> <p>Le biciclette da bambino e da ragazzo sono idonee per la circolazione stradale. Per motivi ortopedici è necessario controllare la grandezza del pedelec a intervalli regolari.</p> <p>Il rispetto del peso totale consentito deve essere controllato almeno una volta ogni tre mesi.</p>	<p>La mountain bike è progettata e dimensionata per l'uso sportivo. Le caratteristiche strutturali sono un passo corto, una posizione avanzata della sella e un freno a bassa forza di azionamento.</p> <p>La mountain bike è un attrezzo sportivo che, oltre alle necessarie condizioni fisiche, richiede un certo periodo di allenamento. È necessario esercitarsi nel suo uso, specialmente nel comportamento in curva e in fase di frenata.</p> <p>Gli sforzi a cui è sottoposto il ciclista, specialmente le sue mani, i polsi, le braccia, le spalle, il collo e la schiena, sono corrispondentemente elevati. Il ciclista inesperto tende a frenare eccessivamente e quindi a perdere il controllo del veicolo.</p>	<p>La bicicletta da corsa è dimensionata per la marcia a velocità elevata su strade e percorsi con manto stradale in buone condizioni.</p> <p>La bicicletta da corsa è un attrezzo sportivo e non un mezzo di trasporto. La bicicletta da corsa è caratterizzata da una struttura leggera e dalla riduzione ai soli componenti necessari per la marcia.</p> <p>La geometria del telaio e la disposizione degli terminali di comando sono predisposte per poter marciare a velocità elevate. La struttura del telaio richiede esercizio per la salita e la discesa dalla bicicletta, per la marcia a bassa velocità e per la fase di frenata.</p> <p>La posizione della sella è sportiva. Gli sforzi a cui è sottoposto il ciclista, specialmente le sue mani, i polsi, le braccia, le spalle, il collo e la schiena, sono corrispondentemente elevati. Per questo la posizione seduta richiede condizione fisica.</p>	<p>La bicicletta da trasporto carichi è dimensionata per il trasporto quotidiano di carichi nella circolazione stradale.</p> <p>Il trasporto di carichi richiede abilità e condizione fisica per bilanciare il peso aggiuntivo. Le condizioni di carico e la distribuzione delle masse molto diverse richiedono particolare esercizio e abilità in fase di frenata e in curva.</p> <p>La lunghezza, la larghezza e il diametro di sterzata del veicolo richiedono un prolungato periodo di tempo per abituarci a usarlo correttamente. La bicicletta da trasporto carichi richiede una guida proattiva e previdente. Per questo è necessario osservare il traffico stradale e lo stato della strada.</p>	<p>La bicicletta pieghevole è idonea per la circolazione stradale.</p> <p>La bicicletta pieghevole è richiudibile e quindi adatta per il trasporto a basso ingombro, ad esempio nei mezzi di trasporto pubblici o in automobile.</p> <p>La richiudibilità della bicicletta pieghevole richiede l'impiego di ruote più piccole e di tubazioni idrauliche e di cavi meccanici dei freni più lunghi. In condizioni di sollecitazioni elevate si deve pertanto prevedere una stabilità di marcia e una capacità frenante ridotte, un minor comfort e una minore manovrabilità.</p>

Tabella 9: Uso conforme per ogni tipo di pedelec

3.5 Uso improprio

Il mancato rispetto dell'uso conforme comporta il pericolo di lesioni alle persone e di danni materiali. Questi usi del pedelec sono vietati:

- manipolazione del sistema di trazione elettrica,
- guida di un pedelec danneggiato o incompleto,
- passaggio su scale,
- attraversamento di acqua profonda,
- ricarica con un caricabatterie errato,
- prestito del pedelec a ciclisti inesperti,
- trasporto di altre persone,
- guida con bagaglio eccessivo,
- guida senza mani,
- passaggio su ghiaccio e neve,
- pulizia inappropriata,
- riparazione inappropriata,
- guida in condizioni difficili, ad esempio in gare professionistiche e
- guida acrobatica, evoluzioni o piroette.

Biciclette da città e da trekking	Biciclette da bambino / ragazzo	Mountain bike	Bicicletta da corsa	Bicicletta da trasporto carichi	Bicicletta pieghevole
					
Le biciclette da città e da trekking non sono biciclette sportive. Nell'impiego sportivo la stabilità di marcia e il comfort diminuiscono	Le biciclette da bambino e da ragazzo non sono giocattoli.	Prima della circolazione stradale, le mountain bike devono essere equipaggiate di sistema di illuminazione, un campanello, ecc. conformemente alle leggi e alle normative nazionali.	Prima della circolazione stradale, le biciclette da corsa devono essere equipaggiate di sistema di illuminazione, un campanello, ecc. conformemente alle leggi e alle normative nazionali.	La bicicletta da trasporto carichi non è una bicicletta da viaggio o sportiva.	La bicicletta pieghevole non è una bicicletta sportiva.

Tabella 10: Avvisi per l'uso improprio

3.5.1 Peso totale ammissibile massimo

Il pedelec può essere caricato solo fino al limite del peso totale ammissibile massimo (PTA). Il peso totale ammissibile massimo è la somma dei pesi del pedelec completamente assemblato, del ciclista e del bagaglio.

N. matricola	Modello	PTA
21-17-1013	Bulls Cross Mover Evo 2	150 kg
21-17-1014	Bulls Cross Mover Evo 2	150 kg
21-17-1015	Bulls Cross Mover Evo 2	150 kg
21-17-1016	Bulls Cross Mover Evo 1	150 kg
21-17-1017	Bulls Cross Mover Evo 1 ()	150 kg
21-17-1018	Bulls Cross Mover Evo 1	150 kg

3.5.2 Avviso sulla tutela della privacy

Collegando il pedelec al BOSCH Diagnostic Tool vengono trasmessi dati sull'uso della batteria (tra l'altro temperatura, tensione delle celle, ecc.) alla BOSCH eBike Systems (Robert Bosch GmbH) a scopo di miglioramento della produzione. Per ulteriori informazioni visitare il sito web BOSCH: www.bosch-ebike.com.

3.6 Requisiti ambientali

Il pedelec deve essere utilizzato in un ambiente a temperatura compresa tra 5 °C e 35 °C.

All'esterno di questo intervallo di temperatura le prestazioni del sistema di trazione elettrica sono ridotte.

Temperatura ottimale di esercizio	22 °C ... 26 °C
-----------------------------------	-----------------

Nella stagione invernale (in particolare a temperature minori di 0 °C) consigliamo di montare nel pedelec la batteria ricaricata e conservata a temperatura ambiente solo poco prima della partenza. Per lunghi tragitti in un ambiente a bassa temperatura è consigliabile utilizzare involucri di protezione termica.

Si devono evitare temperature minori di -10 °C e maggiori di +50 °C.

Vanno inoltre osservate le seguenti temperature.

Temperatura di trasporto	10 °C ... 40 °C
Temperatura di immagazzinamento	10 °C ... 40 °C
Temperatura dell'ambiente di lavoro	15 °C ... 25 °C
Temperatura di ricarica	10 °C ... 40 °C

Tabella 11: Dati tecnici del pedelec

Sulla targhetta di identificazione si trovano simboli che indicano il campo d'impiego del pedelec.

Prima del primo uso controllare su quali terreni e fondi stradali è consentito utilizzare il veicolo.





















Campo d'impiego	Biciclette da città e da trekking	Biciclette da bambino / ragazzo	Mountain bike	Bicicletta da corsa	Bicicletta da trasporto carichi	Bicicletta pieghevole
 1	 Idoneità per strade asfaltate e lastricate.	 Idoneità per strade asfaltate e lastricate.		 Idoneità per strade asfaltate e lastricate.	 Idoneità per strade asfaltate e lastricate.	 Idoneità per strade asfaltate e lastricate.
 2	Idoneità per strade asfaltate, piste ciclabili e strade imbrecciate ben compattate e per lunghi percorsi con pendenza moderata e salti fino a 15 cm.	Idoneità per strade asfaltate, piste ciclabili e strade imbrecciate ben compattate e per lunghi percorsi con pendenza moderata e salti fino a 15 cm.	Idoneità per strade asfaltate, piste ciclabili e strade imbrecciate ben compattate e per lunghi percorsi con pendenza moderata e salti fino a 15 cm.	Idoneità per strade asfaltate, piste ciclabili e strade imbrecciate ben compattate e per lunghi percorsi con pendenza moderata e salti fino a 15 cm.		
 3			Idoneità per strade asfaltate, piste ciclabili e marcia fuoristrada facile e di media difficoltà, tratti con pendenza moderata e salti fino a 61 cm.			
 4			Idoneità per strade asfaltate, piste ciclabili e marcia fuoristrada facile e di media difficoltà, impiego downhill limitato e salti fino a 122 cm.			

Tabella 12: Campo d'impiego

Il pedelec non è idoneo per i seguenti campi d'impiego:

Campo d'impiego	Biciclette da città e da trekking	Biciclette da bambino / ragazzo	Mountain bike	Bicicletta da corsa	Bicicletta da trasporto carichi	Bicicletta pieghevole
						
 1	Non marciare fuoristrada e non effettuare salti.	Non marciare fuoristrada e non effettuare salti.		Non marciare fuoristrada e non effettuare salti.	Non marciare fuoristrada e non effettuare salti.	Non marciare fuoristrada e non effettuare salti.
 2	Non marciare fuoristrada e non effettuare salti di altezza maggiore di 15 cm.	Non marciare fuoristrada e non effettuare salti di altezza maggiore di 15 cm.	Non marciare fuoristrada e non effettuare salti di altezza maggiore di 15 cm.	Non marciare fuoristrada e non effettuare salti di altezza maggiore di 15 cm.		
 3			Non effettuare il downhill o salti di altezza maggiore di 61 cm.			
 4			Non marciare fuoristrada su piste di grande difficoltà e non effettuare salti di altezza maggiore di 122 cm.			

3.7 Dati tecnici

3.7.1 Pedelec

Temperatura di trasporto	5 °C ... 25 °C
Temperatura ottimale di trasporto	10 °C ... 15 °C
Temperatura di immagazzinamento	10 °C ... 30 °C
Temperatura ottimale di immagazzinamento	10 °C ... 15 °C
Temperatura di esercizio	5 °C ... 35 °C
Temperatura dell'ambiente di lavoro	15 °C ... 25 °C
Temperatura di ricarica	0 °C ... 40 °C
Potenza utile/sistema	250 W (0,25 kW)
Velocità di disattivazione del sistema di trazione	25 km/h

Tabella 13: Dati tecnici del pedelec

3.7.2 Emissioni

Livello di potenza acustica ponderat A	< 70 dB(A)
Valore totale delle vibrazioni per gli arti superiori	< 2,5 m/s ²
Valore massimo effettivo dell'accelerazione ponderata per l'intero corpo	< 0,5 m/s ²

Tabella 14: Emissioni del pedelec*

I requisiti in materia di protezione secondo la direttiva 2014/30/UE sulla compatibilità elettromagnetica sono soddisfatti. Il pedelec e il caricabatterie possono essere utilizzati senza restrizioni in zone residenziali.

3.7.3 Coppia di serraggio

Coppia di serraggio del dado dell'asse	35 Nm ... 40 Nm
Coppia di serraggio massima delle viti di bloccaggio del manubrio*	5 Nm ... 7 Nm

Tabella 15: Coppie di serraggio

* Salvo diversa indicazione sul componente

3.7.4 Display Intuvia

Batteria agli ioni di litio, interna	3,7 V, 230 mAh
Temperatura di esercizio	-5 °C ... +40 °C
Temperatura di immagazzinamento	-10 °C ... +50 °C
Temperatura di ricarica	0 °C ... +40 °C
Grado di protezione (con copertura USB chiusa)	IP 54
Peso approssimativo	0,15 kg

Tabella 16: Dati tecnici del display Intuvia (BUI255)

3.7.5 Porta USB

Tensione di ricarica	5 V
Corrente di ricarica	max. 500 mA

Tabella 17: Dati tecnici della porta USB

3.7.6 Motore Active Line

Potenza nominale continua massima	250 W
Coppia max.	40 Nm
Tensione nominale	36 V DC
Grado di protezione	IP54
Peso approssimativo	2,9 kg
Temperatura di esercizio	-5 °C ... +40 °C
Temperatura di immagazzinamento	-10 °C ... +40 °C

Tabella 18: Dati tecnici del motore Active Line, BDU310

3.7.7 Motore Active Line Plus

Potenza nominale continua massima	250 W
Coppia max.	50 Nm
Tensione nominale	36 V DC
Grado di protezione	IP54
Peso approssimativo	3,2 kg
Temperatura di esercizio	-5 °C ... +40 °C
Temperatura di immagazzinamento	-10 °C ... +40 °C

Tabella 19: Dati tecnici del motore Active Line Plus, BDU350

3.7.8 Motore Performance Line

Potenza nominale continua massima	250 W
Coppia max.	65 Nm
Tensione nominale	36 V DC
Grado di protezione	IP54
Peso	3,2 kg
Temperatura di esercizio	-5 °C ... +40 °C
Temperatura di immagazzinamento	-10 °C ... +40 °C

Tabella 20: Dati tecnici del motore Performance Line, BDU365

3.7.9 Motore Performance Line Cruise

Potenza nominale continua massima	250 W
Coppia max.	63 Nm
Tensione nominale	36 V DC
Grado di protezione	IP54
Peso	4 kg
Temperatura di esercizio	-5 °C ... +40 °C
Temperatura di immagazzinamento	-10 °C ... +50 °C

Tabella 21: Dati tecnici del motore Performance Line Cruise, BDU250P

3.7.10 Luci del veicolo

Tensione approssimativa	12 V
Potenza massima	
Fanale anteriore	17,4 W
Fanale posteriore	0,6 W

Tabella 22: Dati tecnici dell'illuminazione

3.7.11 Batteria PowerPack 300

Tensione nominale	36 V
Capacità nominale	8,2 Ah
Potenza / capacità	300 Wh
Peso	2,5 / 2,6 kg
Grado di protezione	IP 54
Temperatura di esercizio	-5 °C ... +40 °C
Temperatura di immagazzinamento	+10 °C ... +40 °C
Temperatura di ricarica consentita	0 °C ... +40 °C

Tabella 23: Dati tecnici della batteria PowerPack 300, BBS245 e BBR245

3.7.12 Batteria PowerPack 400

Tensione nominale	36 V
Capacità nominale	11 Ah
Potenza / capacità	400 Wh
Peso	2,5 / 2,6 kg
Grado di protezione	IP 54
Temperatura di esercizio	-5 °C ... +40 °C
Temperatura di immagazzinamento	+10 °C ... +40 °C
Temperatura di ricarica consentita	0 °C ... +40 °C

Tabella 24: Dati tecnici della batteria PowerPack 400, BBS265 e BBR265

3.7.13 Batteria PowerPack 500

Tensione nominale	36 V
Capacità nominale	13,4 Ah
Potenza / capacità	500 Wh
Peso	2,6 / 2,7 kg
Grado di protezione	IP 54
Temperatura di esercizio	-5 °C ... +40 °C
Temperatura di immagazzinamento	+10 °C ... +40 °C
Temperatura di ricarica consentita	0 °C ... +40 °C

Tabella 25: Dati tecnici della batteria PowerPack 500, BBS275 e BBR275

3.7.14 Batteria PowerTube 400

Tensione nominale	36 V
Capacità nominale	11 Ah
Potenza / capacità	400 Wh
Peso	2,9 kg
Grado di protezione	IP 54
Temperatura di esercizio	-5 °C ... +40 °C
Temperatura di immagazzinamento	+10 °C ... +40 °C
Temperatura di ricarica consentita	0 °C ... +40 °C

Tabella 26: Dati tecnici della batteria PowerTube 400, BBP282 orizzontale e BBP283 verticale

3.7.15 Batteria PowerTube 500

Tensione nominale	36 V
Capacità nominale	13,4 Ah
Potenza / capacità	500 Wh
Peso	2,9 kg
Grado di protezione	IP 54
Temperatura di esercizio	-5 °C ... +40 °C
Temperatura di immagazzinamento	+10 °C ... +40 °C
Temperatura di ricarica consentita	0 °C ... +40 °C

Tabella 27: Dati tecnici della batteria PowerTube 500, BBP280 orizzontale e BBP281 verticale

3.7.16 Batteria PowerTube 625

Tensione nominale	36 V
Capacità nominale	16,7 Ah
Potenza / capacità	625 Wh
Peso	3,5 kg
Grado di protezione	IP 54
Temperatura di esercizio	-5 °C ... +40 °C
Temperatura di immagazzinamento	+10 °C ... +40 °C
Temperatura di ricarica consentita	0 °C ... +40 °C

Tabella 28: Dati tecnici della batteria PowerTube 625, BBP282 orizzontale e BBP283 verticale

3.7.17 Pedelec BOSCH ABS BAS100

Temperatura di esercizio	-5 °C ... +40 °C
Temperatura di immagazzinamento	-10 °C ... +60 °C
Grado di protezione	IPx7
Peso approssimativo	1 kg

Tabella 29: Dati tecnici del pedelec BOSCH ABS, BAS100

3.8 Descrizione degli elementi di comando e di visualizzazione

3.8.1 Manubrio

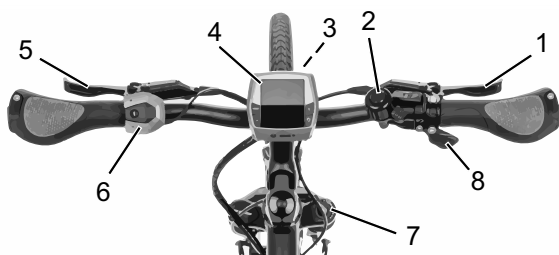


Figura 16: dettaglio del manubrio visto dalla posizione del ciclista, esempio

- 1 Leva del freno posteriore
- 2 Campanello
- 3 Faro
- 4 Display
- 5 Leva del freno anteriore
- 6 Terminale di comando
- 8 Bloccaggio della forcella sulla forcella ammortizzata
- 9 Leva del cambio

3.8.2 Batteria

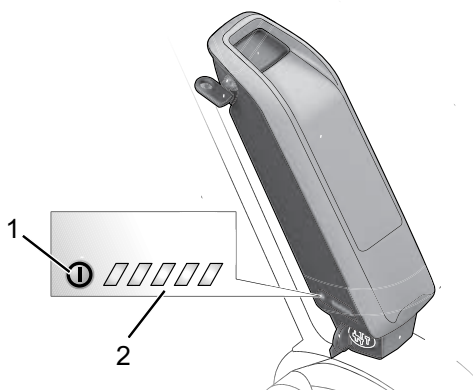


Figura 17: Indicatore dello stato di carica, esempio batteria sul tubo trasversale

- 1 Pulsante On/Off (batteria)
- 2 Indicatore dello stato di carica (batteria)

I cinque LED verdi dell'indicatore dello stato di carica (batteria) segnalano lo stato di carica della batteria accesa. Ogni LED rappresenta il 20 % della capacità. Se la batteria è completamente carica, sono accesi tutti i cinque LED. Se lo stato di carica della batteria è minore del 5 %, tutti i LED si spengono. Lo stato di carica viene inoltre segnalato dall'indicatore dello stato di carica (batteria).

3.8.3 Display

Il *display* possiede quattro pulsanti e una porta USB.

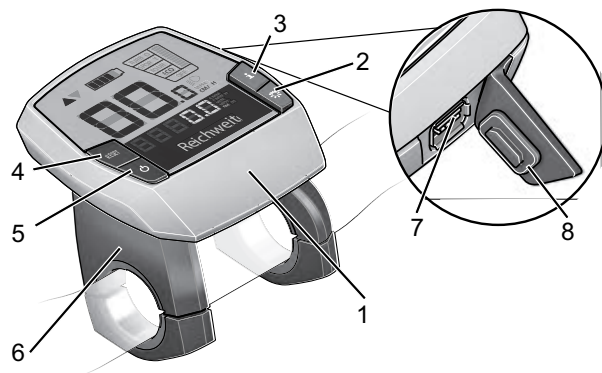


Figura 18: Schema della struttura e degli elementi di comando del display

- 1 Alloggiamento del display
- 2 Pulsante luce di marcia
- 3 Pulsante Info (display)
- 4 Pulsante RESET
- 5 Pulsante On/Off (display)
- 6 Supporto del display
- 7 Porta USB
- 8 Copertura di protezione della porta USB

3.8.4 Terminale di comando

Il terminale di comando possiede quattro pulsanti.

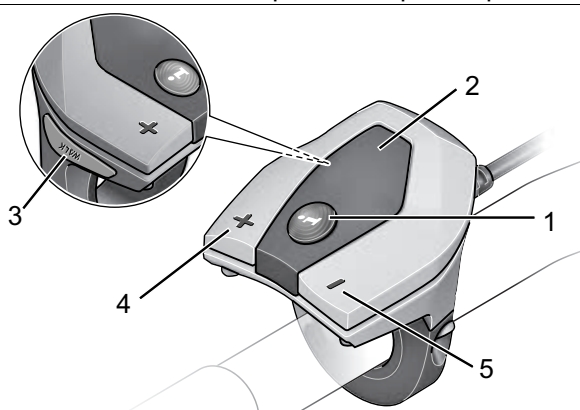


Figura 19: Schema del terminale di comando

- 1 Pulsante Info (terminale di comando)
- 2 Alloggiamento del terminale di comando
- 3 Pulsante della funzione di assistenza di spinta
- 4 Pulsante più
- 5 Pulsante meno

3.8.5 Indicatori sul display

Il *display* possiede sette indicatori:

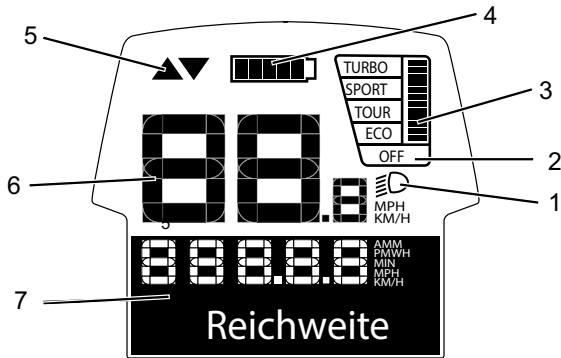


Figura 20: Schema degli indicatori sul display

- 1 Indicatore luce di marcia, vedere il capitolo [3.8.5.1](#).
- 2 Indicatore grado di pedalata assistita, vedere il capitolo [3.8.5.2](#).
- 3 Indicatore potenza erogata dal motore, vedere il capitolo [3.8.5.4](#).
- 4 Indicatore dello stato di carica (display), vedere il capitolo [3.8.5.3](#).
- 5 Indicatore di cambio marcia, vedere il capitolo [3.8.5.5](#).
- 6 Indicatore tachimetro, vedere il capitolo [3.8.5.6](#).
- 7 Indicatore delle funzioni, vedere il capitolo [3.8.5.7](#).

3.8.5.1 Indicatore luce di marcia

Se la luce di marcia è attiva, l'indicatore luce di marcia è acceso.

3.8.5.2 Indicatore grado di pedalata assistita

All'aumentare del grado di pedalata assistita, aumenta anche la forza con cui il sistema di trazione elettrica assiste il ciclista nella pedalata. Vengono offerti i seguenti gradi di pedalata assistita.

Grado di pedalata assistita	Utilizzo
SPORT	Potente pedalata assistita, per la marcia sportiva su percorsi montani e nel traffico urbano.
eMTB	(anziché SPOTRT) Efficace pedalata assistita con la massima efficienza, per la massima autonomia.
TURBO	Massima pedalata assistita fino a grandi frequenze di pedalata, per la marcia sportiva.
TOUR	Pedalata assistita uniforme, per lunghi percorsi con la massima autonomia
ECO	Efficace pedalata assistita con massima efficienza per la massima autonomia.

Tabella 30: Elenco dei gradi di pedalata assistita, standard

3.8.5.3 Indicatore dello stato di carica (display)

L'indicatore dello stato di carica indica lo stato di carica della batteria del pedelec e non quello della batteria interna al display. Togliendo il display dal supporto, l'ultimo stato di carica visualizzato rimane memorizzato. Ogni trattino nel simbolo della batteria che compare sul display equivale a una

Simbolo	Significato
	La batteria è completamente carica.
	La batteria deve essere ricaricata.
	I LED dell'indicatore dello stato di carica della batteria si spengono. La capacità di pedalata assistita del motore è esaurita e la pedalata assistita si disattiva gradualmente. La capacità restante viene utilizzata per l'illuminazione e per il display. Il display lampeggia. La capacità della batteria è ancora sufficiente per mantenere l'illuminazione per circa 2 ore. Le altre utenze (ad esempio il cambio automatico o la ricarica di dispositivi esterni collegati alla porta USB) non vengono considerate.

Tabella 31: Panoramica dell'indicatore dello stato di carica

Se un pedelec funziona con due batterie, l'indicatore dello stato di carica indica sul display il livello di carica di entrambe le batterie.

Se su un pedelec vengono ricaricate entrambe le batterie, l'indicatore delle funzioni indica il progresso di ricarica di entrambe le batterie. La batteria correntemente in fase ricarica può essere riconosciuta dal suo display lampeggiante.

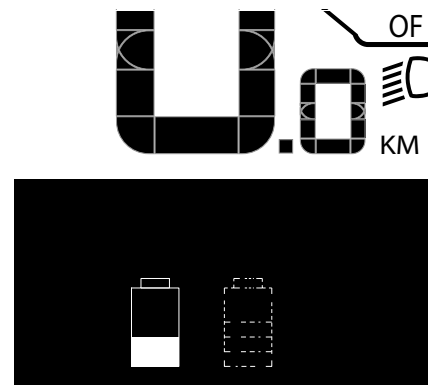


Figura 21: Batteria sinistra correntemente in fase di ricarica

Lo stato di carica della batteria può essere letto anche dai LED dell'indicatore dello stato di carica (batteria).

3.8.5.4 Indicatore potenza erogata dal motore

Con motore attivo, l'indicatore della potenza erogata dal motore compare sul display. La potenza massima del motore dipende dal grado di pedalata assistita scelto. Una lunga colonna significa un elevato consumo di energia elettrica.

3.8.5.5 Indicatore di cambio marcia

Le frequenze di pedalata maggiori di 50 giri al minuto ottimizzano il rendimento dell'unità di trazione. Una frequenza di pedalata molto bassa costa invece molta energia. Scegliendo il rapporto corretto si possono aumentare la velocità e l'autonomia a parità di forza esercitata sui pedali.

L'indicatore di cambio marcia reagisce a una pedalata troppo lenta o troppo veloce e indica che è opportuno cambiare marcia.

- ✓ L'indicatore di cambio marcia deve essere attivato nelle impostazioni del sistema.

Simbolo	Utilizzo
▲	Frequenza di pedalata eccessiva, passare al rapporto superiore
▼	Frequenza di pedalata insufficiente, passare al rapporto inferiore

Tabella 32: Simboli dell'indicatore di cambio marcia

3.8.5.6 Tachimetro

Il tachimetro indica la velocità corrente.

Nelle impostazioni del sistema si può selezionare la visualizzazione della velocità in chilometri all'ora o in miglia all'ora.

3.8.5.7 Indicatore delle funzioni

L'indicatore delle funzioni visualizza testi e valori numerici. Vengono visualizzate tre informazioni diverse:

- Informazioni sul percorso,
- impostazioni e dati del sistema e
- messaggi del sistema.

3.8.5.8 Informazione sul percorso

A seconda del pedelec, l'indicatore delle funzioni visualizza fino a sette informazioni sul percorso. Si può passare da un'informazione sul percorso all'altra.

Indicatore	Funzione
ORA	Ora corrente
VELOCITÀ MASSIMA	Velocità massima raggiunta dall'ultimo RESET
VELOCITÀ MEDIA	Velocità media dall'ultimo RESET
TEMPO PERCORSO	Durata dall'ultimo RESET
DISTANZA RIMASTA	Autonomia prevista con la carica corrente della batteria
DISTANZA TOTALE	Visualizzazione della distanza totale percorsa (non modificabile)
DISTANZA	Distanza percorsa dall'ultimo RESET

Tabella 33: Informazioni sul percorso

3.8.5.9 Altre informazioni sul percorso

[Solo per cambio al mozzo automatico DI2 Shimano](#)

L'indicatore delle funzioni offre le seguenti funzioni supplementari:

Indicatore	Modifica
AUTO: ON / AUTO: OFF	Questa voce di menu segnala se la modalità automatica è attivata o disattivata.

Tabella 34: Altre informazione sul percorso

[Solo per eShift e cambio al mozzo manuale DI2 Shimano](#)

L'indicatore delle funzioni offre le seguenti funzioni supplementari:

Indicatore	Modifica
MARCIA	Il display visualizza il rapporto del cambio correntemente selezionato. A ogni cambio rapporto, il display visualizza brevemente il nuovo rapporto selezionato.

Tabella 35: Altre informazione sul percorso

[Solo per eShift con cambio al mozzo automatico DI2 Shimano](#)

L'indicatore delle funzioni offre le seguenti funzioni supplementari:

Indicatore	Modifica
MARCIA	Il display visualizza il rapporto del cambio correntemente selezionato. A ogni cambio rapporto, il display visualizza brevemente il nuovo rapporto selezionato.

Tabella 36: Altre informazione sul percorso

Solo per eShift con NuVinci H|Sync/enviolo con Optimized H|Sync

L'indicatore delle funzioni offre le seguenti funzioni supplementari:

Indicatore	Modifica
± NUVINCI CAD PED. / ± NUVINCI MARCIA	Il display visualizza il rapporto del cambio correntemente selezionato. A ogni cambio rapporto, il display visualizza brevemente il nuovo rapporto selezionato. L'impostazione standard è ± NuVinci Cad ped.

Tabella 37: Modifica delle impostazioni del sistema

Solo per eShift con Rohloff E-14 Speedhub 500/14

L'indicatore delle funzioni offre le seguenti funzioni supplementari:

	Modifica
MARCIA	Il display visualizza il rapporto del cambio correntemente selezionato. A ogni cambio rapporto, il display visualizza brevemente il nuovo rapporto selezionato.

Tabella 38: Modifica delle impostazioni del sistema

3.8.5.10 Impostazioni e dati del sistema

Per visualizzare le impostazioni e i dati del sistema, il ciclista deve richiamare le impostazioni del sistema. Il ciclista può modificare i valori delle impostazioni del sistema, ma non i dati del sistema.

Indicatore	Funzione
- ORA +	Modifica dell'ora
- CIRCONF. RUOTA +	Valore della circonferenza della ruota in mm
- ITALIANO +	Modifica della lingua
- UNITÀ KM/MI +	Selezionare se visualizzare la velocità e la distanza in chilometri o in miglia
- FORMATO ORA +	Selezionare se visualizzare l'ora nel formato a 12 ore o a 24 ore
- IND C. MARCIA OFF +	Attivazione e disattivazione dell'indicatore di cambio marcia

Tabella 39: Impostazioni del sistema modificabili

Indicatore	Funzione
TEMPO TOTALE	Visualizzazione della durata totale di marcia
DISPL. VX.X.X.X	Versione software del display
DU VX.X.X.X	Versione software del sistema di trazione
DU# XXXX XXXXX	Numero di serie del sistema di trazione
SERVICE MM/AAAA	Data di manutenzione stabilita (alternativa)
SERV. XX KM/MI	Manutenzione stabilita (alternativa)
BAT. VX.X.X.X	Versione software
1.BAT VX.X.X.X	Versione software
2.BAT VX.X.X.X	Versione software

Tabella 40: Dati del sistema, non modificabili

3.8.5.11 Altre impostazioni del sistema

Solo per eShift con cambio al mozzo automatico Di2 Shimano

Indicatore	Modifica
- Marcia partenza +	Qui si può impostare il rapporto innestato alla partenza. Con impostazione -- si disattiva la funzione di passaggio automatico al rapporto inferiore. Questa voce di menu compare solo se il display si trova nel suo supporto.
Regolazione cambio	Con questa voce di menu si può eseguire la correzione di precisione del cambio Di2 Shimano. Per il campo di regolazione assegnato consultare le istruzioni per l'uso dell'azienda produttrice del cambio. Eseguire la correzione di precisione quindi si percepiscono rumori inconsueti del cambio. Questa voce di menu compare solo se il display si trova nel suo supporto.
Gear vx.x.x.x:	È la versione software del cambio. Questa voce di menu compare solo se il computer di bordo si trova nel suo supporto. Questa voce di menu viene visualizzata solo in combinazione con un cambio elettronico.

Tabella 41: Modifica delle impostazioni del sistema

Solo per eShift e cambio al mozzo manuale Di2 Shimano.

Indicatore	Modifica
- Marcia partenza +	Qui si può impostare il rapporto innestato alla partenza. Con impostazione -- si disattiva la funzione di passaggio automatico al rapporto inferiore. Questa voce di menu compare solo se il display si trova nel suo supporto.
Regolazione cambio	Con questa voce di menu si può eseguire la correzione di precisione del cambio Di2 Shimano. Per il campo di regolazione assegnato consultare le istruzioni per l'uso dell'azienda produttrice del cambio. Eseguire la correzione di precisione quindi si percepiscono rumori inconsueti del cambio. Questa voce di menu compare solo se il display si trova nel suo supporto.
Gear vx.x.x.x:	È la versione software del cambio. Questa voce di menu compare solo se il display si trova nel suo supporto. Questa voce di menu viene visualizzata solo in combinazione con un cambio elettronico.

Tabella 42: Modifica delle impostazioni del sistema

Solo per eShift con cambio al mozzo automatico Di2 Shimano.

Indicatore	Modifica
Regolazione cambio	Con questa voce di menu si può eseguire la correzione di precisione del cambio Di2 Shimano. Per il campo di regolazione assegnato consultare le istruzioni per l'uso dell'azienda produttrice del cambio. Eseguire la correzione di precisione quindi si percepiscono rumori inconsueti del cambio. Questa voce di menu compare solo se il display si trova nel suo supporto.

Tabella 43: Modifica delle impostazioni del sistema

Indicatore	Modifica
Ripristino cambio	Con questa voce di menu si può ripristinare il deragliatore posteriore se si è sganciato, ad esempio perché ha subito un colpo o in seguito a una caduta. Il ripristino del cambio è descritto nelle istruzioni per l'uso dell'azienda produttrice del cambio. Questa voce di menu compare solo se il display si trova nel suo supporto.
Gear vx.x.x.x:	È la versione software del cambio. Questa voce di menu compare solo se il display si trova nel suo supporto. Questa voce di menu viene visualizzata solo in combinazione con un cambio elettronico.

Tabella 43: Modifica delle impostazioni del sistema

Solo per eShift con NuVinci H|Sync/enviolo con Optimized H|Sync

Indicatore	Modifica
Registrare cambio	Qui si può eseguire la taratura del cambio a trasmissione continua. Confermare la taratura premendo il tasto "Illuminazione". Poi attenersi alle istruzioni. La taratura può essere necessaria in caso di errore durante la marcia. Confermare la taratura premendo il tasto "Illuminazione" e attenersi alle istruzioni che compaiono sul display. Questa voce di menu compare solo se il display si trova nel suo supporto
Gear vx.x.x.x:	È la versione software del cambio. Questa voce di menu compare solo se il display si trova nel suo supporto. Questa voce di menu viene visualizzata solo in combinazione con un cambio elettronico.

Tabella 44: Modifica delle impostazioni del sistema

Solo per eShift con Rohloff E-14 Speedhub 500/14.

Indicatore	Modifica
Marcia partenza	Qui si può impostare il rapporto innestato alla partenza. Con impostazione – – si disattiva la funzione di passaggio automatico al rapporto inferiore. Questa voce di menu compare solo se il display si trova nel suo supporto.
Gear vx.x.x.x:	È la versione software del cambio. Questa voce di menu compare solo se il display si trova nel suo supporto. Questa voce di menu viene visualizzata solo in combinazione con un cambio elettronico.

Tabella 45: Modifica delle impostazioni del sistema

3.8.6 Messaggio di sistema

Il sistema di trazione si autosorveglia continuamente e segnala gli eventuali guasti codificandoli per mezzo di un numero come messaggio di sistema. A seconda del tipo di guasto, il sistema può anche disattivarsi automaticamente. Per informazioni e la tabelle di tutti i messaggi del sistema vedere il capitolo 6.2.

3.8.7 Spia di controllo ABS

La spia di controllo del sistema antibloccaggio deve accendersi all'avvio del sistema e spegnersi dopo la partenza quando il veicolo raggiunge la velocità di circa 5 km/h. Se la spia di controllo ABS non si accende all'avvio del sistema di trazione elettrica, l'ABS è guasto e il ciclista viene avvertito di questo fatto anche dalla visualizzazione di un codice di guasto sul display. Se dopo la partenza la spia di controllo non si spegne o se si accende durante la marcia, significa che è presente un errore nel sistema antibloccaggio. In questo caso il sistema antibloccaggio non è attivo. L'impianto frenante stesso rimane funzionante e soltanto la regolazione del sistema antibloccaggio non funziona più.

Se la spia di controllo ABS è accesa, la funzione ABS non è attiva.

Avviso

La spia di controllo del sistema antibloccaggio può accendersi se, in situazioni di marcia estreme, i numeri di giri della ruota anteriore e della ruota posteriore differiscono di molto, ad esempio se si marcia sulla ruota posteriore o se la ruota gira insolitamente a lungo senza avere contatto con il suolo (cavalletto di montaggio). Allo stesso tempo il sistema antibloccaggio si disattiva.

- 1 Per riattivare il sistema antibloccaggio, arrestare il pedelec.
- 2 Riavviare il pedelec (spegnere e riaccendere).

4 Trasporto e immagazzinamento

4.1 Proprietà fisiche di trasporto

4.1.1 Peso e dimensioni di trasporto

N. matricola	Telaio	Peso	Dimensioni
21-17-1016	45	*	*
	50	*	*
	55	*	*
	60	*	*
21-17-1017	45	*	*
	50	*	*
	55	*	*
21-17-1018	50	*	*
	55	*	*
	60	*	*
21-17-1013	45	*	*
	50	*	*
	55	*	*
	60	*	*
21-17-1014	45	*	*
	50	*	*
	55	*	*
21-17-1015	45	*	*
	50	*	*
	55	*	*

* Queste informazioni non sono disponibili alla chiusura della redazione. Si prega di desumere le informazioni dalle ultime *istruzioni per l'uso* nel portale servizi.

4.1.2 Maniglie/punti di sollevamento previsti

Lo scatolone non possiede maniglie.

4.2 Trasporto



ATTENZIONE

Cadute dovute all'attivazione accidentale

In caso di attivazione accidentale del sistema di trazione sussiste il pericolo di lesioni.

► Togliere la batteria.

- ✓ Per spedire il pedelec si consiglia di incaricare il rivenditore specializzato dell'imballaggio regolare del pedelec.
- Per il trasporto considerare il peso del pedelec in assetto di marcia.
- Proteggere i componenti e i connettori elettrici del pedelec dagli agenti atmosferici con rivestimenti di protezione adatti.
- Trasportare la batteria in un ambiente asciutto, pulito e protetto dall'irraggiamento solare diretto.

4.3 Immagazzinamento

- Immagazzinare il pedelec, il display e il caricabatterie in un luogo asciutto, pulito e al riparo dalla luce solare. Per aumentare la durata utile, non immagazzinare all'aperto.

Temperatura di immagazzinamento ottimale del pedelec	10 °C ... 20 °C
--	-----------------

Tabella 46: Temperatura di immagazzinamento delle batterie e del pedelec

- ✓ Si devono evitare temperature minori di -10 °C o maggiori di +60 °C.
- ✓ Per ottenere una lunga durata utile della batteria è vantaggioso un suo immagazzinamento alla temperatura da circa 10 °C a 20 °C.
- ✓ Immagazzinare il pedelec, il display e il caricabatterie separatamente.

4.3.1 Pausa di funzionamento

Avviso

La batteria si scarica anche se non viene utilizzata. La batteria potrebbe subire danni anche irreparabili.

- ▶ La batteria deve essere ricaricata ogni 6 mesi.

Se resta collegata continuamente al caricabatterie, la batteria potrebbe subire danni.

- ▶ Non lasciare la batteria continuamente collegata al caricabatterie.

La batteria del display si scarica dopo un determinato periodo di non utilizzo. Essa ne potrebbe subire danni irreparabili.

- ▶ Ricaricare la batteria del display per almeno 1 ora ogni 3 mesi.

Prima di metterlo fuori servizio per più di quattro settimane, il pedelec deve essere preparato per la pausa di funzionamento.

4.3.1.1 Preparazione della pausa di funzionamento

- ✓ Rimuovere la batteria dal pedelec.
- ✓ Ricaricare la batteria per circa il 30 % ... 60 %.
- ✓ Pulire il pedelec con un panno leggermente umido e proteggerlo con cera spray. Non applicare la cera sulle superfici di attrito del freno.
- ✓ Prima di lunghi periodi di fermo è consigliabile far eseguire un'ispezione, un'accurata pulizia e un trattamento protettivo dal rivenditore specializzato.

4.3.1.2 Esecuzione della pausa di funzionamento

- 1 Immagazzinare il pedelec, la batteria e il caricabatterie in un ambiente asciutto e pulito. Si consiglia l'immagazzinamento in un ambiente non abitato dotato di avvisatori di fumo. Sono particolarmente adatti luoghi asciutti con una temperatura ambiente da circa 10 °C a 20 °C.
- 2 Ricaricare la batteria del display per almeno 1 ora ogni 3 mesi.
- 3 Dopo 6 mesi controllare lo stato di carica della batteria. Se è acceso soltanto un LED dell'indicatore dello stato di carica, ricaricare la batteria fino a circa il 30 % ... 60 %.



5 Montaggio

AVVERTENZA

Pericolo di lesioni agli occhi

Se le regolazioni dei componenti non vengono eseguite correttamente, si possono presentare problemi che potrebbero causare lesioni anche gravi.

- ▶ Durante il montaggio indossare sempre occhiali di protezione.

ATTENZIONE

Pericolo di cadute e di contusioni dovuto all'attivazione accidentale

In caso di attivazione accidentale del sistema di trazione sussiste il pericolo di lesioni.

- ▶ Togliere la batteria.

- ✓ Montare il pedelec in un ambiente pulito e asciutto.
- ✓ La temperatura dell'*ambiente di lavoro* deve essere compresa tra 15 °C e 25 °C.
- ✓ Il cavalletto di montaggio utilizzato deve essere omologato per sostenere un peso di almeno 30 kg.

5.1 Utensili necessari

Per montare il pedelec sono necessari i seguenti utensili:

- coltello,
- chiavi a brugola 2 (2,5 mm, 3 mm, 4 mm, 5 mm, 6 mm e 8 mm),
- chiave dinamometrica con campo di lavoro da 5 a 40 Nm,
- cricchetto,
- chiave dentata T25,
- chiavi ad anello (8 mm, 9 mm, 10 mm), 13 mm, 14 mm e 15 mm) e
- cacciavite con punta a croce e piatta
- Chiave TORX® T25 I

5.2 Disimballaggio

Il materiale di imballaggio è principalmente cartone e pellicola di plastica.

- ▶ Smaltire l'imballaggio a norma di legge.

5.2.1 Componenti forniti

Il pedelec è stato montato nello stabilimento per eseguire le prove necessarie e quindi smontato per il trasporto.

Il pedelec è già montato per il 95 - 98 %.
Componenti forniti:

- pedelec premontato,
- ruota anteriore,
- pedali,
- bloccaggio rapido (opzionale),
- caricabatterie e
- *istruzioni per l'uso.*

La batteria viene fornita indipendentemente dal pedelec.

5.3 Preparazione della batteria

5.3.1 Controllo della batteria

La batteria deve essere controllata prima di caricarla per la prima volta.

1 Premere il pulsante On/Off (batteria).

- ⇒ Se nessuno dei LED dell'indicatore dello stato di carica è acceso, è possibile che la batteria sia danneggiata.
- ⇒ Se ne è acceso almeno uno, ma non tutti i LED dell'indicatore dello stato di carica, la batteria può essere ricaricata completamente.

5.3.2 Trasformazione dell'adattatore PowerTube 400 o 500

Per utilizzare una batteria Bosch PowerTube 625, si deve trasformare l'adattatore PowerTube 400 o 500.

- 1 Svitare le viti del portabatteria con una chiave TORX® T25.



Figura 22: Svitamento delle viti del portabatteria

- 2 Con un cricchetto rimuovere le due viti a testa esagonale da 4 mm dall'adattatore PowerTube. Se non si dispone di un cricchetto, le viti possono essere rimosse con una chiave a brugola.



Figura 23: Rimozione delle viti a testa esagonale da 4 mm

- 3 Con un cricchetto rimuovere le due viti Allen da 4 mm dall'adattatore PowerTube.

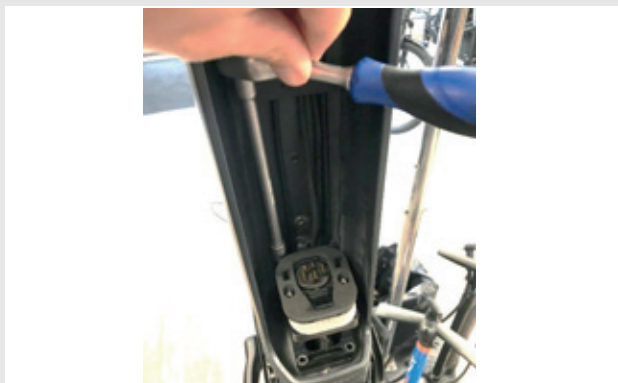


Figura 24: Rimozione delle viti Allen

- 4 Estrarre l'adattatore PowerTube.



Figura 25: Estrazione dell'adattatore PowerTube

- 5 Se necessario, utilizzare le piastre dell'adattatore per regolare la distanza.



Figura 26: Piastre dell'adattatore incorporate

- 6 Serrare a fondo le viti del portabatteria con una chiave TORX® T25.

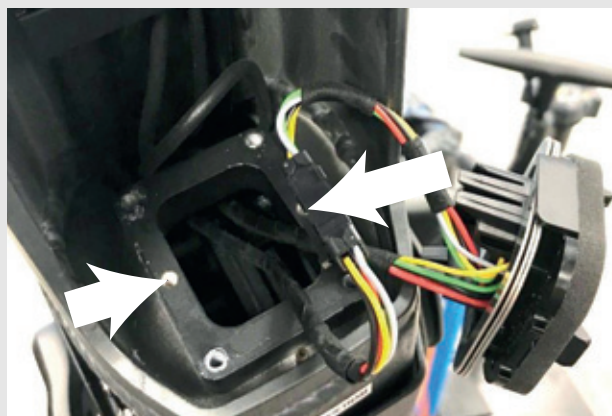


Figura 27: Serraggio delle viti del portabatteria

5.4 Messa in servizio

ATTENZIONE

Ustioni dovute alla temperatura elevata del sistema di trazione

Durante l'uso, il radiatore del sistema di trazione può assumere temperature estremamente elevate. In caso di contatto si possono riportare ustioni.

- Prima del montaggio far raffreddare l'unità di trazione.

Poiché richiede utensili speciali e conoscenze tecniche particolari, la prima messa in servizio del pedelec deve essere eseguita soltanto da personale tecnico qualificato.

L'esperienza insegna che un pedelec invenduto e che dall'aspetto sembra in ordine di marcia viene dato ai clienti per effettuare giri di prova.

- Dopo averlo montato, è opportuno portare subito ogni pedelec in uno stato completamente agibile e pronto all'uso.
- Nel protocollo di montaggio (vedere il capitolo [11.2](#)) sono descritte tutte le ispezioni, i test e i lavori di manutenzione importanti per la sicurezza. Per portare il pedelec in ordine di marcia, svolgere tutti i lavori di montaggio.
- Compilare attentamente il protocollo di montaggio per garantire la qualità del veicolo.

5.4.1 Montaggio della ruota nella forcella Suntour

5.4.1.1 Perno filettato (15 mm)

Solo per forcelle Suntour dotate di perno filettato da 15 mm

- 1 Inserire completamente il perno dal lato di trazione.

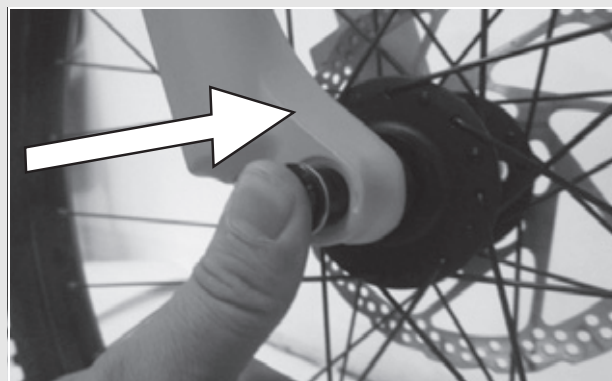


Figura 28: Inserimento completo del perno

- 2 Mediante una chiave a brugola da 5 mm serrare il perno con una coppia di 8-10 Nm.

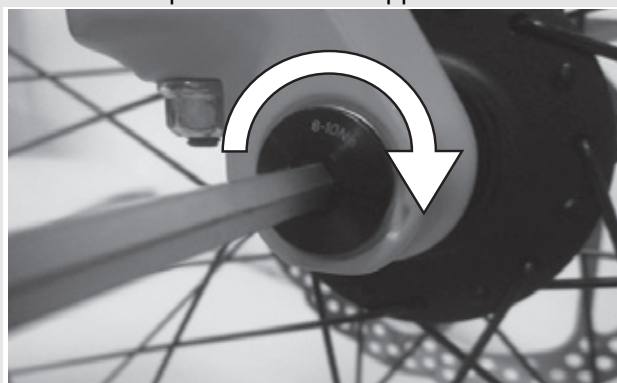


Figura 29: Serraggio del perno

- 3 Applicare la vite di sicurezza dal lato opposto a quello di trazione.

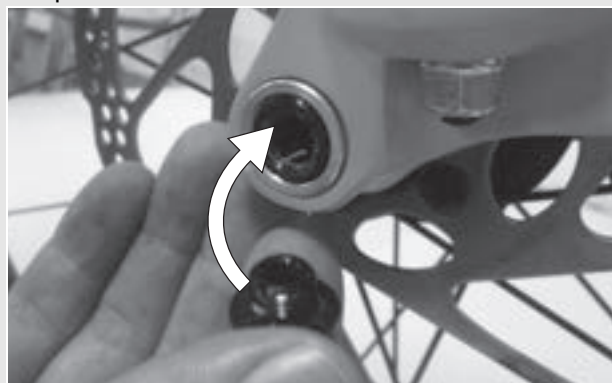


Figura 30: Applicazione della leva del bloccaggio rapido nel perno

- 4 Mediante una chiave a brugola da 5 mm serrare la vite di sicurezza con una coppia di 5-6 Nm.

⇒ La leva è stata montata.



Figura 31: Serraggio della vite di sicurezza

5.4.1.2 Perno filettato (20 mm)

Solo per forcelle Suntour dotate di perno filettato da 20 mm

- 1 Inserire completamente il perno dal lato di trazione.



Figura 32: Serraggio del perno inserito

- 2 Mediante una chiave a brugola da 4 mm serrare il morsetto di sicurezza con una coppia di 7 Nm.



Figura 33: Serraggio del morsetto di sicurezza

5.4.1.3 Perno passante

Solo per forcelle Suntour dotate di perno filettato

! ATTENZIONE

Cadute dovute al perno passante allentato

Un perno passante difettoso o montato scorrettamente può impigliarsi nel disco del freno e bloccare la ruota. La conseguenza è una caduta.

- Non montare un perno passante difettoso.

Cadute dovute al perno passante difettoso o montato scorrettamente

Il disco del freno assume temperature molto elevate. Alcuni componenti del perno passante ne possono essere danneggiati. Il perno passante si allenta. La conseguenza è una caduta con le conseguenti lesioni.

- Il perno passante e il disco del freno devono trovarsi di fronte.

Cadute dovute alla regolazione errata del perno passante

Una forza di serraggio insufficiente porta a una trasmissione sfavorevole delle forze. La forcella ammortizzata o il perno passante può rompersi. La conseguenza è una caduta con le conseguenti lesioni.

- Non fissare il perno passante servendosi di un utensile (ad esempio di un martello o di una pinza).

- 1 Inserire il perno nel mozzo dal lato di trazione.

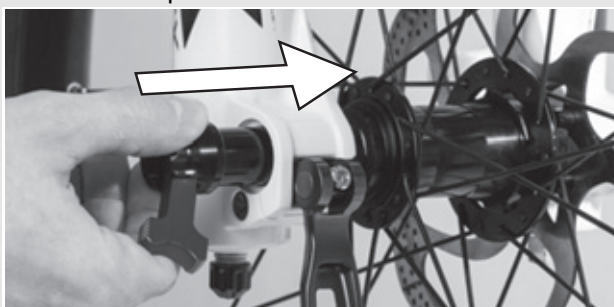


Figura 34: Applicazione del perno nel mozzo

2 Serrare il perno con la leva rossa.

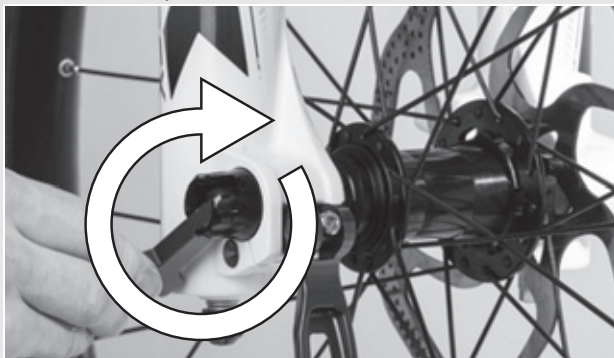


Figura 35: Serraggio del perno

3 Inserire leva del bloccaggio rapido nel perno.

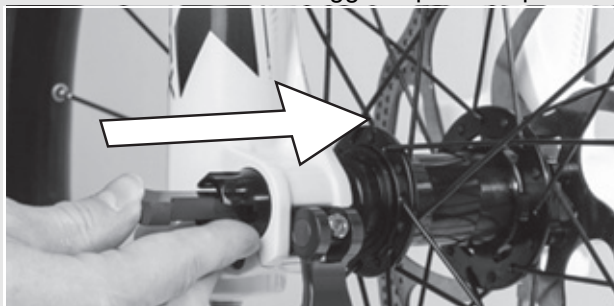


Figura 36: Applicazione della leva del bloccaggio rapido nel perno

4 Girare la leva del bloccaggio rapido.

⇒ La leva è bloccata



Figura 37: Bloccaggio della leva

5 Controllare la posizione e la forza di serraggio della leva del bloccaggio rapido. La leva del bloccaggio rapido deve trovarsi a filo della scatola inferiore. Chiudendo la leva del bloccaggio rapido, si deve osservare una leggera impronta sul palmo della mano.



Figura 38: Corretta posizione della leva di serraggio

6 Se necessario, regolare la forza di serraggio della leva di serraggio con una chiave a brugola da 4 mm.

7 Poi controllare la posizione e la forza di serraggio della leva del bloccaggio rapido.

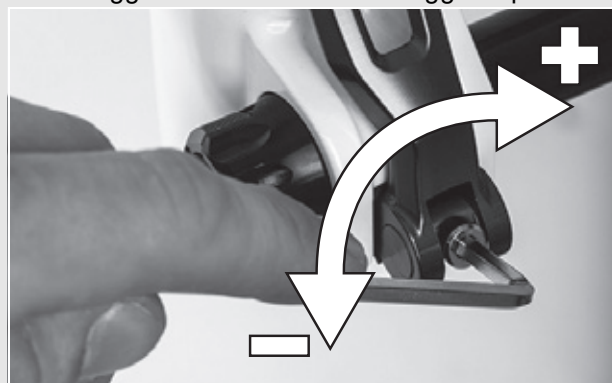


Figura 39: Regolazione della forza di serraggio del bloccaggio rapido

5.4.1.4 Bloccaggio rapido

Solo per forcelle Suntour dotate di bloccaggio rapido

ATTENZIONE

Cadute dovute al bloccaggio rapido allentato

Un bloccaggio rapido difettoso o montato scorrettamente può impigliarsi nel disco del freno e bloccare la ruota. La conseguenza è una caduta.

- Non montare un bloccaggio rapido difettoso.

Cadute dovute al bloccaggio rapido difettoso o montato scorrettamente

Il disco del freno assume temperature molto elevate. Alcuni componenti del bloccaggio rapido ne possono essere danneggiati. Il bloccaggio rapido si allenta. La conseguenza è una caduta con le conseguenti lesioni.

- La leva del bloccaggio rapido della ruota anteriore e il disco del freno devono trovarsi di fronte.

Cadute dovute all'applicazione di una forza di serraggio errata

Una forza di serraggio eccessiva danneggia il bloccaggio rapido che non svolge più la sua funzione.

Una forza di serraggio insufficiente porta a una trasmissione sfavorevole delle forze. La forcella ammortizzata o il bloccaggio rapido può rompersi. La conseguenza è una caduta con le conseguenti lesioni.

- Non fissare il bloccaggio rapido servendosi di un utensile (ad esempio di un martello o di una pinza).
- Utilizzare solo una leva di serraggio con forza di serraggio regolata come prescritto.

- 1 Prima del montaggio verificare che la flangia del bloccaggio rapido sia dilatata. Aprire completamente la leva.

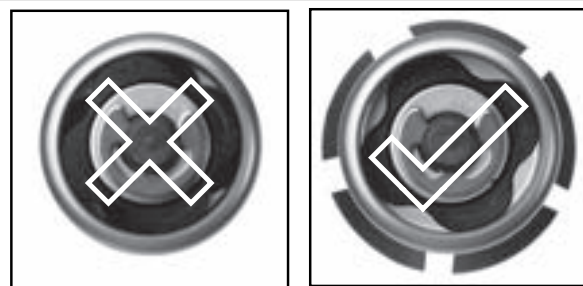


Figura 40: Flangia chiusa e aperta

- 2 Inserire il bloccaggio rapido fino a percepire un clic. Verificare che la flangia si sia espansa.



Figura 41: Inserimento del bloccaggio rapido

- 3 Regolare il serraggio con leva di serraggio aperta a metà, fino a portare la flangia a contatto con il forcellino.

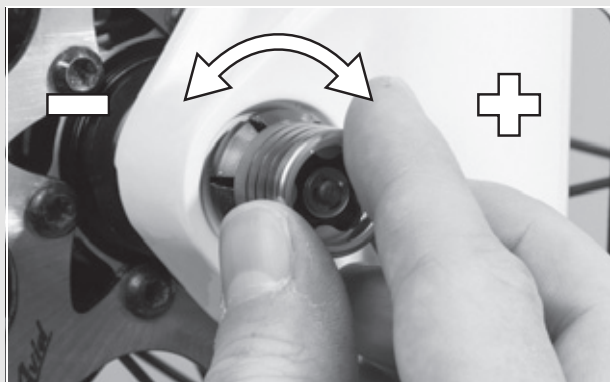


Figura 42: Regolazione del serraggio

- 4 Chiudere completamente il bloccaggio rapido. Controllare la stabilità del bloccaggio rapido e, se necessario, correggerne la posizione sulla flangia.

⇒ La leva è bloccata



Figura 43: Chiusura del bloccaggio rapido

5.4.2 Montaggio della ruota nella forcella FOX

5.4.2.1 Bloccaggio rapido (15 mm)

Solo per forcelle FOX dotate di perno filettato da 15 mm

Le operazioni per il montaggio dei bloccaggi rapidi 15 × 100 mm e 15 × 110 mm sono le medesime.

- 1 Mettere la ruota anteriore nel forcellino della forcella. Inserire l'asse nel forcellino dal lato opposto a quello di trazione e nel mozzo.

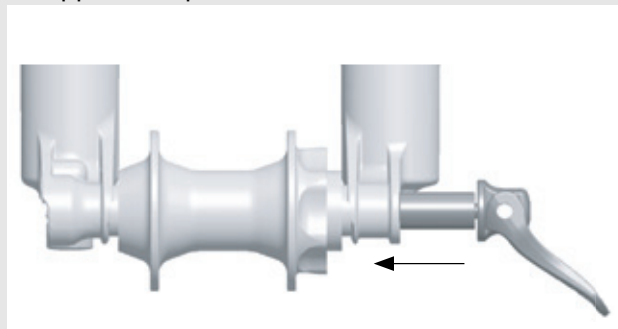


Figura 44: Inserimento del bloccaggio rapido

- 2 Aprire la leva dell'asse.
- 3 Ruotare l'asse di 5 o 6 giri completi in senso orario nel dado dell'asse.
- 4 Chiudere la leva del bloccaggio rapido. La leva deve avere una tensione sufficiente per lasciare un'impronta sulla mano.

- 5 La leva in posizione chiusa deve trovarsi da 1 a 20 mm di distanza dal fodero della forcella.

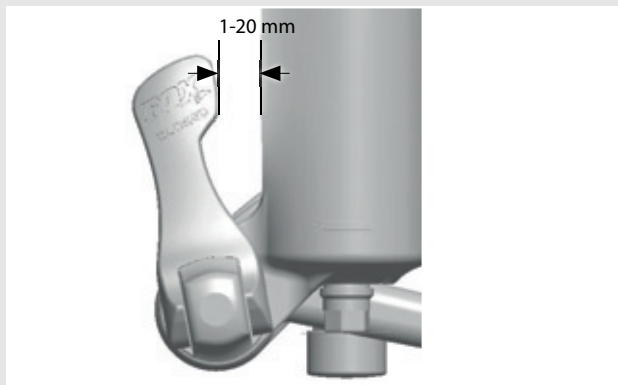


Figura 45: Distanza della leva dal fodero della forcella

- ⇒ Se la tensione della leva è insufficiente o eccessiva quando si trova nella posizione chiusa consigliata (da 1 a 20 mm dalla forcella), il bloccaggio rapido deve essere regolato.

Regolazione del bloccaggio rapido

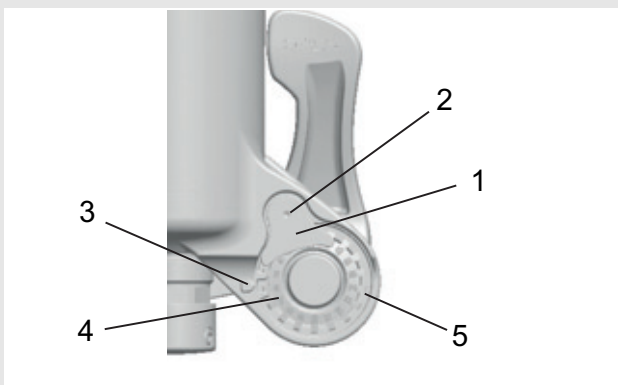


Figura 46: Vista posteriore della struttura del bloccaggio rapido con sicura del dado dell'asse (1) e dado dell'asse (5)

- 1 Annotarsi il valore di regolazione dell'asse (4) indicato dalla freccia indicatrice (3).
- 2 Con una chiave a brugola da 2,5 mm svitare la vite di sicurezza del dado dell'asse (2) di circa 4 giri, ma non toglierla completamente.
- 3 Ruotare la leva del bloccaggio rapido portandola in posizione aperta e svitare l'asse di circa 4 giri.
- 4 Dal lato della leva aperta spingere l'asse verso l'interno. La vite di sicurezza del dado dell'asse viene così espulsa e può essere ruotata a lato.

- 5 Continuare a spingere l'asse in avanti e ruotare il dado dell'asse in senso orario per aumentare la tensione della leva o ruotarlo in senso antiorario per diminuire la tensione della leva.
- 6 Riapplicare la sicura del dado dell'asse e serrare la vite con una coppia di 0,9 Nm (8 in-lb).
- 7 Ripetere le operazioni di montaggio dell'asse per verificare il corretto montaggio e la corretta regolazione.

5.4.2.2 Asse Kabolt

Solo per forcelle FOX dotate di assi Kabolt

Le operazioni per il montaggio degli assi Kabolt 15 x 100 mm e 15 x 110 mm sono le medesime.

- 1 Mettere la ruota anteriore nel forcellino della forcella. Inserire l'asse Kabolt nel forcellino dal lato opposto a quello di trazione e nel mozzo.

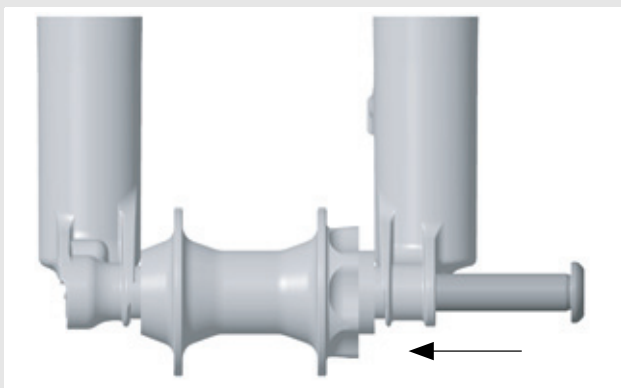


Figura 47: Inserimento dell'asse Kabolt

- 2 Con una chiave a brugola da 6 mm serrare la vite dell'asse Kabolt con una coppia di 17 Nm (150 in-lb).

5.4.3 Controllo dell'attacco manubrio e del manubrio

5.4.3.1 Controllo dei collegamenti

- 1 Per verificare che l'attacco manubrio, il manubrio e il canotto della forcella sono saldamente collegati, posizionarsi davanti al pedelec. Incastrare la ruota anteriore tra le gambe. Afferrare le manopole del manubrio.
 - 2 Tentare di ruotare il manubrio rispetto alla ruota anteriore.
- ⇒ L'attacco manubrio non deve spostarsi o ruotare.

5.4.3.2 Stabilità

- 1 Per controllare la stabilità dell'attacco manubrio, con leva del bloccaggio rapido chiusa poggiarsi sul manubrio con l'intero peso del corpo.
- ⇒ Il canotto del manubrio non deve abbassarsi nel canotto della forcella.
- 2 Se il canotto del manubrio si sposta nel canotto della forcella, aumentare il serraggio del bloccaggio rapido. A tal fine, con leva del bloccaggio rapido aperta ruotare in senso orario girando leggermente il dado zigrinato.
 - 3 Chiudere la leva e ricontrrollare la stabilità dell'attacco manubrio.

5.4.3.3 Controllo del gioco del cuscinetto

- 1 Per controllare il gioco del cuscinetto della serie sterzo, chiudere la leva del bloccaggio rapido dell'attacco manubrio.
- 2 Mettere le dita di una mano intorno al guscio superiore del cuscinetto della serie sterzo. Con l'altra mano tirare il freno della ruota anteriore e tentare di spingere il pedelec avanti e indietro.
- 3 I semigusci del cuscinetto non devono spostarsi l'uno rispetto all'altro. Si tenga presente che nelle forcelle ammortizzate e nei freni a disco è possibile un eventuale gioco percettibile dovuto alle boccole dilatate o al gioco delle pastiglie del freno.
- 4 L'eventuale gioco che interessa il cuscinetto della serie sterzo deve essere regolato prima possibile, altrimenti il cuscinetto subirebbe danni. Questa regolazione deve essere eseguita come descritto nel manuale dell'attacco manubrio.

5.5 Vendita del pedelec

- ▶ Compilare il passaporto del pedelec riportato sulla copertina delle *istruzioni per l'uso*.
- ▶ Annotare l'azienda produttrice e il numero della chiave della batteria.
- ▶ Adattare il pedelec al ciclista. Vedere il capitolo [6.5](#).
- ▶ Regolare il *cavalletto* e la *leva del cambio*.
- ▶ Illustrare al gestore o al ciclista tutte le funzioni del pedelec.

6 Uso

6.1 Rischi e pericoli

AVVERTENZA

Lesioni anche mortali dovute alla presenza di altri utenti della strada

Altri utenti della strada, come autobus, autocarri, automobili o pedoni, spesso sottovalutano la velocità dei pedelec. I pedelec vengono anche frequentemente trascurati nel traffico stradale. Il risultato può essere un incidente con lesioni gravi o mortali.

- ▶ Indossare indumenti appariscenti e riflettenti e un casco protettivo.
- ▶ Guidare sempre con prudenza.
- ▶ Prestare attenzione all'angolo morto dei veicoli in fase di svolta. Ridurre preventivamente la velocità in prossimità degli utenti della strada che svoltano a destra.

Lesioni anche mortali dovute agli errori di guida

Un pedelec non è una bicicletta. Gli errori di guida e le velocità sottovalutate portano rapidamente a situazioni di pericolo. Ne può derivare una caduta con lesioni gravi o mortali.

- ▶ Soprattutto se non si è usato un pedelec da molto tempo, abituarsi alla sua velocità sostenuta prima di marciare a una velocità maggiore di 12 km/h. Aumentare gradualmente il livello di pedalata assistita.
- ▶ Esercitarsi regolarmente nella frenata d'emergenza.
- ▶ Svolgere un corso di addestramento pratico sulla sicurezza alla guida.

ATTENZIONE

Cadute dovute a indumenti larghi

I lacci delle scarpe, le sciarpe e altri indumenti possono impigliarsi nei raggi delle *ruote* e negli *ingranaggi della catena*. La conseguenza può essere una caduta con gravi lesioni.

- ▶ Indossare calzature stabili e indumenti attillati.

ATTENZIONE

Cadute dovute a danni non riconosciuti

La caduta del ciclista, un incidente o la caduta del solo pedelec può causare danni difficilmente riconoscibili, ad esempio al sistema frenante, ai bloccaggi rapidi o al *telaio*. La conseguenza può essere una caduta con gravi lesioni.

- ▶ Mettere fuori servizio il pedelec e incaricare un rivenditore specializzato di ispezionarlo.

Cadute dovute all'affaticamento dei materiali

Un uso intenso può portare all'affaticamento dei materiali. In caso di affaticamento dei suoi materiali, un componente può cedere improvvisamente. La conseguenza può essere una caduta con gravi lesioni.

- ▶ Mettere fuori servizio il pedelec non appena si riconoscono sintomi di affaticamento dei materiali. Incaricare il rivenditore specializzato di verificare la situazione.
- ▶ Incaricare periodicamente il rivenditore specializzato di eseguire un'ispezione. Nel corso dell'ispezione, il rivenditore specializzato cerca sintomi di affaticamento dei materiali del telaio, della forcella, della sospensione degli elementi ammortizzatori (se presenti) e dei componenti in materiali compositi del pedelec.

La radiazione termica (ad esempio riscaldamento) nelle immediate vicinanze causa l'infragilimento del carbonio. La conseguenza della rottura della parte di carbonio può essere una caduta con le conseguenti lesioni.

- ▶ Non esporre le parti in carbonio del pedelec a intense fonti di calore.

Cadute dovute allo sporco

Lo sporco può disturbare la funzionalità del pedelec, ad esempio dei freni. La conseguenza può essere una caduta con gravi lesioni.

- ▶ Prima della partenza rimuovere lo sporco più grossolano.

ATTENZIONE

Cadute dovute alle cattive condizioni stradali

Oggetti non fissi, ad esempio i rami di alberi e cespugli, possono impigliarsi nelle ruote a causare cadute con gravi lesioni.

- ▶ Attenzione alle condizioni stradali.
- ▶ Ridurre la velocità e frenare per tempo.

Avviso

A causa del calore o dell'irraggiamento solare diretto, la *pressione degli pneumatici* può aumentare superando la pressione massima consentita. Lo *pneumatico* ne può riportare danni irreparabili.

- ▶ Non parcheggiare il pedelec al sole.
- ▶ Nelle giornate calde controllare periodicamente la *pressione degli pneumatici* e, se necessario, correggerla.

Nella marcia in discesa si possono raggiungere velocità elevate. Il pedelec è progettato e dimensionato solo per un superamento di breve durata della velocità di 25 km/h. Specialmente gli *pneumatici* possono cedere se sottoposti a sollecitazioni permanenti di intensità maggiore.

- ▶ Frenare il pedelec se si supera la velocità di 25 km/h.

Avviso

A causa della struttura aperta, l'infiltrazione di umidità può disturbare singole funzioni se la temperatura è minore di zero gradi centigradi.

- ▶ Mantenere il pedelec sempre asciutto e al riparo dal gelo.
- ▶ Prima di utilizzare il pedelec a temperature minori di 3 °C, il rivenditore specializzato deve eseguire un'ispezione e preparare il veicolo per la stagione invernale.

La marcia fuoristrada sottopone le articolazioni delle braccia a forti sollecitazioni.

- ▶ A seconda dello stato del fondo stradale, si consiglia di fare una pausa ogni 30 - 90 minuti.

6.1.1 Equipaggiamento di protezione personale

Si consiglia di indossare un casco protettivo adatto, indumenti lunghi, riflettenti, attillati e sportivi e calzature stabili.

6.2 Consigli per ottenere una maggiore autonomia

L'autonomia del pedelec dipende da molteplici fattori. Con una batteria carica si possono percorrere sia meno di 20 chilometri sia anche più di 100 chilometri. Vi sono un paio di consigli con cui si può massimizzare l'autonomia.

Frequenza di pedalata

- ▶ Marciare con una frequenza di pedalata maggiore di 50 giri al minuto. Ciò ottimizza il rendimento del sistema di trazione elettrica.
- ▶ Evitare di pedalare molto lentamente.

Peso

- ▶ Minimizzare il peso totale del pedelec e del bagaglio.

Partenza e frenata

- ▶ Percorrere lunghi tratti a velocità costante.
- ▶ Evitare frequenti partenze e frenate.

Cambio

- ▶ Alla partenza e in salita utilizzare un rapporto piccolo e un basso livello di pedalata assistita.
- ▶ Passare ai rapporti superiori in base al terreno e alla velocità.
- ▶ Seguire le indicazioni di cambio marcia visualizzate sul display.

Pressione di gonfiaggio degli pneumatici

- ▶ Marciare sempre con la pressione massima ammissibile degli pneumatici.

Indicatore della potenza sviluppata dal motore

- ▶ Adeguare lo stile di guida all'indicatore della potenza sviluppata dal motore. Una lunga colonna significa un elevato consumo di energia elettrica.

Batteria e temperatura

Al diminuire della temperatura, la resistenza elettrica aumenta. Le prestazioni della batteria diminuiscono. D'inverno si deve pertanto prevedere una riduzione dell'autonomia indicata.

- ▶ D'inverno utilizzare un involucro termoisolante per la batteria.

6.3 Messaggio di errore

6.3.1 Display

Il sistema di trazione si autosorveglia continuamente e segnala gli eventuali guasti codificandoli per mezzo di un numero come messaggio di errore. A seconda del tipo di guasto, il sistema può anche disattivarsi automaticamente.

Codi- ce	Descrizione	Rimedio
410	Uno o più pulsanti del display sono bloccati	<ul style="list-style-type: none"> ▶ Controllare se i pulsanti sono incastrati, ad esempio a causa dello sporco penetrato. ▶ Se necessario, pulire i pulsanti.
414	Problema di collegamento del terminale di comando	▶ Contattare il rivenditore specializzato e far controllare i connettori e i collegamenti.
418	Uno o più pulsanti del terminale di comando sono bloccati	<ul style="list-style-type: none"> ▶ Controllare se i pulsanti sono incastrati, ad esempio a causa dello sporco penetrato. ▶ Se necessario, pulire i pulsanti.
419	Errore di configurazione	<ol style="list-style-type: none"> 1 Riavviare il sistema. 2 Se il problema persiste, contattare il rivenditore specializzato.
422	Problema di collegamento della batteria	▶ Far controllare i connettori e i collegamenti.
423	Problema di collegamento della batteria	▶ Far controllare i connettori e i collegamenti.
424	Errore di intercomunicazione dei componenti	▶ Far controllare i connettori e i collegamenti.
426	Errore interno di timeout	<p>In presenza di questo errore, nel menu delle impostazioni di base non è possibile visualizzare o correggere la circonferenza degli pneumatici.</p> <ol style="list-style-type: none"> 1 Riavviare il sistema. 2 Se il problema persiste, contattare il rivenditore specializzato.
430	Batteria del display scarica	▶ Ricaricare la batteria del display (nel supporto o tramite la porta USB).
431	Errore di versione del software	<ol style="list-style-type: none"> 1 Riavviare il sistema. 2 Se il problema persiste, contattare il rivenditore specializzato.
440	Errore interno della batteria	<ol style="list-style-type: none"> 1 Riavviare il sistema. 2 Se il problema persiste, contattare il rivenditore specializzato.

Tabella 47: Elenco dei messaggi di errore, display

Codi- ce	Descrizione	Rimedio
450	Errore interno del software	<ol style="list-style-type: none"> 1 Riavviare il sistema. 2 Se il problema persiste, contattare il rivenditore specializzato.
460	Errore della porta USB	<ol style="list-style-type: none"> 1 Riavviare il sistema. 2 Se il problema persiste, contattare il rivenditore specializzato.
490	Errore interno del display	▶ Far controllare il display.
500	Errore interno della batteria	<ol style="list-style-type: none"> 1 Riavviare il sistema. 2 Se il problema persiste, contattare il rivenditore specializzato.
502	Errore dell'illuminazione	<ol style="list-style-type: none"> 1 Controllare la luce e il relativo cablaggio. 2 Riavviare il sistema. 3 Se il problema persiste, contattare il rivenditore specializzato.
503	Errore del sensore di velocità	<ol style="list-style-type: none"> 1 Riavviare il sistema. 2 Se il problema persiste, contattare il rivenditore specializzato.
504	Riconoscimento della manipolazione del segnale di velocità	<ul style="list-style-type: none"> ▶ Controllare la posizione dei magneti dei raggi e, se necessario, correggere. ▶ Controllare se sono presenti manipolazioni. ▶ Il grado di pedalata assistita del sistema di trazione diminuisce.
503	Errore del sensore di velocità	<ol style="list-style-type: none"> 1 Riavviare il sistema. 2 Se il problema persiste, contattare il rivenditore specializzato.
510	Errore interno del sensore	<ol style="list-style-type: none"> 1 Riavviare il sistema. 2 Se il problema persiste, contattare il rivenditore specializzato.
511	Errore interno della batteria	<ol style="list-style-type: none"> 1 Riavviare il sistema. 2 Se il problema persiste, contattare il rivenditore specializzato.
530	Errore della batteria	<ol style="list-style-type: none"> 1 Spegnerne il sistema. 2 Togliere la batteria. 3 Rimontare la batteria. 4 Riavviare il sistema di trazione elettrica. 5 Se il problema persiste, contattare il rivenditore specializzato.
531	Errore di configurazione	<ol style="list-style-type: none"> 1 Riavviare il sistema. 2 Se il problema persiste, contattare il rivenditore specializzato.

Tabella 47: Elenco dei messaggi di errore, display

Codi- ce	Descrizione	Rimedio
540	Errore di temperatura Il pedelec si trova in un ambiente la cui temperatura è fuori dall'intervallo consentito.	<ol style="list-style-type: none"> 1 Spegner il sistema per far raffreddare o riscaldare il motore e la batteria fino alla temperatura ammissibile. 2 Riavviare il sistema. 3 Se il problema persiste, contattare il rivenditore specializzato.
550	È stata rilevata un'utenza non consentita	<ol style="list-style-type: none"> 1 Rimuovere l'utenza. 2 Riavviare il sistema. 3 Se il problema persiste, contattare il rivenditore specializzato.
580	Errore di versione del software	<ol style="list-style-type: none"> 1 Riavviare il sistema. 2 Se il problema persiste, contattare il rivenditore specializzato.
591	Errore di autenticazione	<ol style="list-style-type: none"> 1 Spegner il sistema. 2 Togliere la batteria. 3 Rimontare la batteria. 4 Riavviare il sistema. 5 Se il problema persiste, contattare il rivenditore specializzato.
592	Componente incompatibile	<ol style="list-style-type: none"> 1 Montare un display compatibile. 2 Riavviare il sistema. 3 Se il problema persiste, contattare il rivenditore specializzato.
593	Errore di configurazione	<ol style="list-style-type: none"> 1 Riavviare il sistema. 2 Se il problema persiste, contattare il rivenditore specializzato.
595, 596	Errore di comunicazione	<ol style="list-style-type: none"> 1 Controllare il cablaggio del riduttore. 2 Riavviare il sistema. 3 Se il problema persiste, contattare il rivenditore specializzato.
602	Errore interno durante il processo di ricarica	<ol style="list-style-type: none"> 1 Separare il caricabatterie dalla batteria. 2 Riavviare il sistema. 3 Collegare il caricabatterie alla batteria. 4 Se il problema persiste, contattare il rivenditore specializzato.
602	Errore interno	<ol style="list-style-type: none"> 1 Riavviare il sistema. 2 Se il problema persiste, contattare il rivenditore specializzato.
603	Errore interno	<ol style="list-style-type: none"> 1 Riavviare il sistema. 2 Se il problema persiste, contattare il rivenditore specializzato.

Tabella 47: Elenco dei messaggi di errore, display

Codi- ce	Descrizione	Rimedio
605	Errore di temperatura Il pedelec si trova in un ambiente la cui temperatura è fuori dall'intervallo consentito.	<ol style="list-style-type: none"> 1 Spegner il sistema per far raffreddare o riscaldare il motore e la batteria fino alla temperatura ammissibile. 2 Riavviare il sistema. 3 Se il problema persiste, contattare il rivenditore specializzato.
605	Errore di temperatura durante il processo di ricarica	<ol style="list-style-type: none"> 1 Separare il caricabatterie dalla batteria. 2 Far raffreddare la batteria. 3 Se il problema persiste, contattare il rivenditore specializzato.
606	Errore esterno	<ol style="list-style-type: none"> 1 Controllare il cablaggio. 2 Riavviare il sistema. 3 Se il problema persiste, contattare il rivenditore specializzato.
610	Errore di tensione	<ol style="list-style-type: none"> 1 Riavviare il sistema. 2 Se il problema persiste, contattare il rivenditore specializzato.
620	Errore del caricabatterie	<ol style="list-style-type: none"> 1 Sostituire il caricabatterie. 2 Se il problema persiste, contattare il rivenditore specializzato.
640	Errore interno	<ol style="list-style-type: none"> 1 Riavviare il sistema. 2 Se il problema persiste, contattare il rivenditore specializzato.
655	Errore multiplo della batteria	<ol style="list-style-type: none"> 1 Spegner il sistema. 2 Togliere la batteria. 3 Rimontare la batteria. 4 Riavviare il sistema. 5 Se il problema persiste, contattare il rivenditore specializzato.
656	Errore di versione del software	► Contattare il rivenditore specializzato per eseguire un aggiornamento del software.
7xx	Errore del riduttore	► Attenersi alle istruzioni per l'uso dell'azienda produttrice del cambio.
800	Errore ABS interno	► Contattare il rivenditore specializzato.
810	Segnali non plausibili del sensore di velocità della ruota.	► Contattare il rivenditore specializzato.
820	Guasto della linea del sensore di velocità della ruota anteriore.	► Contattare il rivenditore specializzato.

Tabella 47: Elenco dei messaggi di errore, display

Codice	Descrizione	Rimedio
821 ... 826	Segnali non plausibili del sensore di velocità della ruota anteriore. Disco del sensore probabilmente assente, guasto o montato scorrettamente; diametri della ruota anteriore molto diverso da quello della ruota posteriore; situazioni di marcia estreme, ad esempio marcia sulla ruota posteriore	<ol style="list-style-type: none"> 1 Riavviare il sistema. 2 Fare un giro di prova della durata di almeno 2 minuti. La spia di controllo ABS deve spegnersi. 3 Se il problema persiste, contattare il rivenditore specializzato.
830	Guasto della linea del sensore di velocità della ruota posteriore	► Contattare il rivenditore specializzato.
831 ... 833 ... 835	Segnali non plausibili del sensore di velocità della ruota posteriore. Disco del sensore probabilmente assente. È guasto o montato scorrettamente; diametri della ruota anteriore molto diverso da quello della ruota posteriore; situazioni di marcia estreme, ad esempio marcia sulla ruota posteriore	<ol style="list-style-type: none"> 1 Riavviare il sistema. 2 Fare un giro di prova della durata di almeno 2 minuti. La spia di controllo ABS deve spegnersi. 3 Se il problema persiste, contattare il rivenditore specializzato.
840	Errore ABS interno	► Contattare il rivenditore specializzato.
850	Errore ABS interno	► Contattare il rivenditore specializzato.
860, 861	Errore di alimentazione elettrica	<ol style="list-style-type: none"> 1 Riavviare il sistema. 2 Se il problema persiste, contattare il rivenditore specializzato.
870, 871, 880 883 .. 885	Errore di comunicazione	<ol style="list-style-type: none"> 1 Riavviare il sistema. 2 Se il problema persiste, contattare il rivenditore specializzato.
889	Errore ABS interno	► Contattare il rivenditore specializzato.
890	La spia di controllo ABS è guasta o assente; ABS probabilmente senza funzione	► Contattare il rivenditore specializzato.
Nessuna visualizzazione	Errore interno del display	► Riavviare il sistema di trazione spegnendolo e riaccendendolo.

Tabella 47: Elenco dei messaggi di errore, display

6.3.2 Batteria

La batteria è protetta da "Electronic Cell Protection (ECP)" dalla scarica completa, dalla carica eccessiva, dal surriscaldamento e dal cortocircuito. In caso di pericolo la batteria si disattiva automaticamente per mezzo di un circuito di protezione.

Se viene rilevato un guasto della batteria, i LED dell'indicatore dello stato di carica lampeggiano.





Codice	Descrizione	Rimedio
	Se la temperatura della batteria è esterna all'intervallo di temperatura di ricarica, tre LED dell'indicatore dello stato di carica lampeggiano.	<ol style="list-style-type: none"> 1 Separare il caricabatterie dalla batteria. 2 Far raffreddare la batteria. 3 Se il problema persiste, contattare il rivenditore specializzato.
	Se viene rilevato un guasto della batteria, due LED dell'indicatore dello stato di carica lampeggiano.	► Contattare il rivenditore specializzato.
	Se il caricabatterie è guasto e non ricarica, non lampeggia nessun LED. A seconda dello stato di carica della batteria si accendono e restano accesi uno o più LED.	► Contattare il rivenditore specializzato.
	Se non scorre corrente elettrica, nessun LED è acceso.	<ol style="list-style-type: none"> 1 Controllare tutti i connettori a spina. 2 Controllare se i contatti della batteria sono sporchi. Se necessario, pulire delicatamente i contatti. 3 Se il problema persiste, contattare il rivenditore specializzato.

Tabella 48: Elenco dei messaggi di errore, batteria

6.4 Addestramento e servizio assistenza

Il servizio assistenza viene effettuato dal rivenditore specializzato da cui è stato acquistato il veicolo. I suoi dati di contatto sono riportati sul passaporto del pedelec delle presenti istruzioni per l'uso. Almeno alla consegna del pedelec, il rivenditore specializzato da cui è stato acquistato il pedelec illustra personalmente le funzioni del pedelec stesso. Le presenti istruzioni per l'uso vengono consegnate insieme a ogni pedelec per la loro consultazione futura.

Che si tratti di manutenzione ordinaria, trasformazione o riparazione, il tuo rivenditore specializzato sarà sempre a tua disposizione.

6.5 Adattamento del pedelec



ATTENZIONE

Cadute dovute alle coppie di serraggio regolate scorrettamente

Una vite serrata con una coppia eccessiva può spezzarsi. Una vite serrata con una coppia insufficiente può allentarsi. La conseguenza è una caduta con le conseguenti lesioni.

- ▶ Serrare sempre con la coppia di serraggio indicata sulla vite o nelle *istruzioni per l'uso*.

Solo un pedelec adattato al ciclista garantisce il comfort desiderato e un'attività fisica proficua per la salute. Prima del primo uso, regolare quindi la *sella*, il *manubrio* e la *sospensione* sul corpo del ciclista e sul suo stile di guida.

6.5.1 Regolazione della sella

6.5.1.1 Regolazione dell'inclinazione della sella

Per garantire un'ottimale postura seduta, l'inclinazione della sella deve essere adattata all'altezza, alla posizione e alla forma della sella e alla posizione del manubrio. In questo modo si ottimizza la posizione seduta del ciclista. Regolare prima il manubrio e poi la sella.

- ▶ Portare la sella in posizione orizzontale.

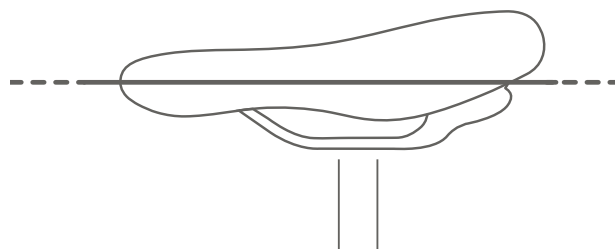


Figura 48: Sella in posizione orizzontale

6.5.1.2 Individuazione dell'altezza della sella

- ✓ Per individuare la migliore altezza della sella,
 - portare la bicicletta vicino a una parete a cui si possa appoggiare il ciclista o
 - chiedere a una seconda persona di tenere fermo il pedelec.

1 Salire in bicicletta.

2 Mettere il tallone sul pedale ed estendere completamente la gamba con pedale situato nel punto più basso della pedivella.

- ⇒ Con altezza della sella ottimale, il ciclista siede sulla sella con il tronco in posizione eretta. In caso contrario, regolare la lunghezza del canotto reggisella sulle proprie esigenze.

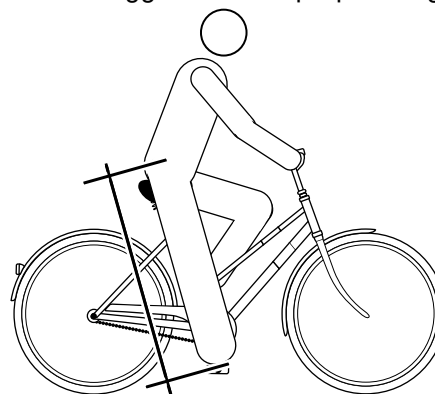


Figura 49: Altezza ottimale della sella

6.5.1.3 Regolazione dell'altezza della sella con bloccaggio rapido

- 1 Per modificare l'altezza della sella, aprire il bloccaggio rapido del canotto reggisella (1).
- A tal fine tirare la leva di serraggio allontanandola dal canotto reggisella (3).

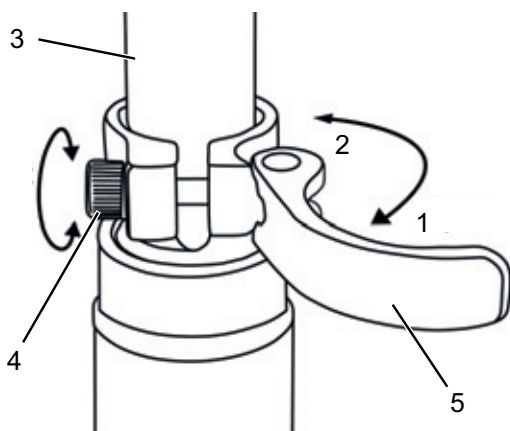


Figura 50: Apertura del bloccaggio rapido del canotto reggisella

- 2 Regolare il canotto reggisella sull'altezza desiderata.

ATTENZIONE

Cadute dovute al canotto reggisella regolato su un'altezza eccessiva

Un *canotto reggisella* regolato su un'altezza eccessiva porta alla rottura del *canotto reggisella* stesso o del *telaio*. La conseguenza è una caduta con le conseguenti lesioni.

- Estrarre il canotto reggisella dal telaio solo fino al segno indicante la minima profondità di inserimento.

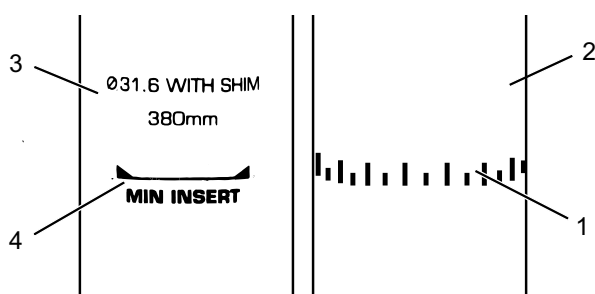


Figura 51: Particolare dei cannotti reggisella, esempi di segno indicante la minima profondità di inserimento

- 3 Per chiuderla, premere la *leva di serraggio del canotto reggisella* portandola a contatto con il *canotto reggisella* stesso (2).
- 4 Controllare la *forza di serraggio dei bloccaggi rapidi*.

6.5.1.4 Regolazione della posizione seduta

La sella può essere spostata sul suo telaio. La corretta posizione orizzontale assicura un'ottimale posizione di pedalata delle gambe. Ciò previene dolori alle ginocchia e dolorose posture anomale del bacino. Se la sella è stata spostata di oltre 10 mm, regolare di nuovo la sua altezza, perché le due regolazioni si influenzano a vicenda.

- ✓ Per regolare la migliore posizione seduta, portare il pedelec vicino a una parete a cui il ciclista può appoggiarsi o farsi aiutare da una seconda persona a tenere fermo il pedelec.

- 1 Salire in bicicletta.
- 2 Con i piedi portare i pedali in posizione orizzontale.

Il ciclista siede in posizione ottimale quando la retta ideale congiungente il menisco e l'asse del pedale è esattamente verticale.

- 3.1 Se la retta ideale è spostata dietro il pedale, spostare la sella in avanti.
- 3.2 Se la retta ideale è spostata davanti al pedale, spostare la sella indietro.

- 4 Spostare la sella solo nel suo campo di regolazione consentito (segno sul supporto della sella).

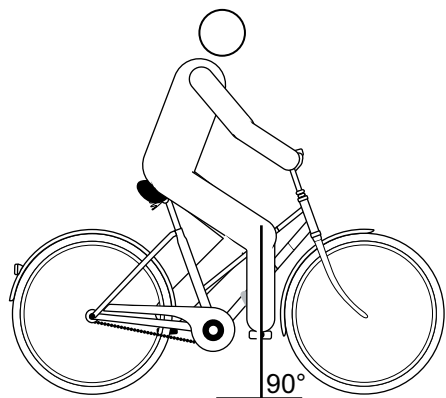


Figura 52: Retta verticale passante per la rotula

- ✓ La regolazione del manubrio deve essere eseguita solo con bicicletta poggiata a terra sulle ruote.
- ▶ Svitare i necessari collegamenti a vite, regolare e serrare le viti di bloccaggio del manubrio applicando la coppia di serraggio massima.

6.5.2 Regolazione del manubrio

! ATTENZIONE

Cadute dovute all'applicazione di una forza di serraggio errata

Una forza di serraggio eccessiva danneggia il bloccaggio rapido che non svolge più la sua funzione. Una forza di serraggio insufficiente porta a una trasmissione sfavorevole delle forze. I componenti possono rompersi. La conseguenza è una caduta con le conseguenti lesioni.

- ▶ Non fissare il bloccaggio rapido servendosi di un utensile (ad esempio di un martello o di una pinza).
- ▶ Utilizzare solo una leva di serraggio con forza di serraggio regolata come prescritto.

6.5.3 Regolazione dell'attacco manubrio

! ATTENZIONE

Cadute dovute all'attacco manubrio allentato

A causa delle sollecitazioni, le viti non serrate correttamente potrebbero allentarsi. L'attacco manubrio potrebbe destabilizzarsi. La conseguenza è una caduta con le conseguenti lesioni.

- ▶ Dopo le prime due ore di marcia controllare la stabilità del manubrio e del sistema di bloccaggio rapido.

6.5.3.1 Regolazione dell'altezza del manubrio

- 1 Aprire la leva di serraggio dell'attacco manubrio.

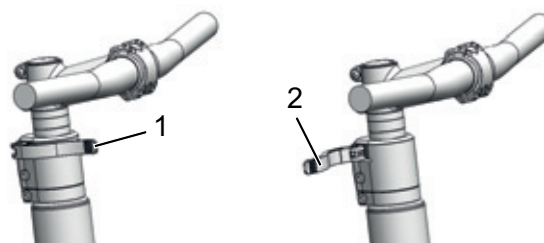


Figura 53: Leva di serraggio dell'attacco manubrio chiusa (1) e aperta (2), esempio All Up

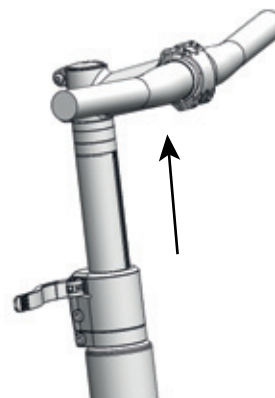


Figura 54: Sollevamento della leva di sicurezza, esempio All Up

- 2 Estrarre il manubrio portandolo all'altezza desiderata. Prestare attenzione alla minima profondità di inserimento.
- 3 Chiudere la leva di serraggio dell'attacco manubrio.

6.5.3.2 Regolazione della forza di serraggio del bloccaggio rapido

- ▶ Se la *leva di serraggio del manubrio* si arresta prima della sua posizione finale, svitare il *dado zigrinato*.
- ▶ Se la forza di serraggio della *leva di serraggio del canotto reggisella* non è sufficiente, avvitare il *dado zigrinato*.
- ▶ Se la forza di serraggio non può essere regolata, il rivenditore specializzato deve controllare il bloccaggio rapido.

6.5.4 Rodaggio dei pattini o delle guarnizioni del freno

I freni a disco richiedono un periodo di rodaggio per il loro assestamento. La forza frenante aumenta al trascorrere del tempo. Si sia quindi consapevoli che durante il periodo di rodaggio la forza frenante può aumentare. Ciò si verifica anche dopo la sostituzione delle pastiglie o del disco del freno.

- 1 Accelerare il pedelec fino a circa 25 km/h.
 - 2 Frenare il pedelec fino all'arresto completo.
 - 3 Ripetere questa operazione per 30 - 50 volte.
- ⇒ Il freno a disco è rodato e offre la capacità frenante ottimale.

6.5.5 Regolazione della forcella Suntour

Solo per pedelec con questo equipaggiamento



ATTENZIONE

Cadute dovute alla regolazione errata della sospensione

La regolazione errata della sospensione può danneggiare la forcella e causare quindi problemi di sterzata. La conseguenza è una caduta con le conseguenti lesioni.

- ▶ Non marciare con forcelle ammortizzate pneumatiche senz'aria.
- ▶ Non usare il pedelec senza aver regolato la forcella ammortizzata sul peso del ciclista.

Avviso

Le regolazioni effettuate sul telaio modificano il comportamento di marcia in modo significativo. Per evitare cadute, è necessaria una fase per abituarci e di rodaggio.

L'adattamento qui illustrato è una regolazione di base. Il ciclista può modificare la regolazione di base a seconda del fondo stradale e delle sue preferenze.

- ▶ Si suggerisce di annotarsi i valori della regolazione di base. In questo modo può essere utilizzata come punto di partenza per le successive regolazioni ottimizzate e per avere sicurezza contro modifiche accidentali.

6.5.5.1 Regolazione dell'escursione negativa della sospensione

L'*escursione negativa della sospensione* dipende dal peso e dalla posizione seduta del ciclista. L'escursione negativa della sospensione deve essere compresa il 15% (sospensione rigida) e il 30% (sospensione morbida) dell'*escursione totale* della forcella, a seconda dell'uso e delle preferenze personali.

6.5.5.2 Regolazione dell'escursione negativa della sospensione della forcella ammortizzata in acciaio

[Solo per pedelec con questo equipaggiamento](#)

La precompressione della molla nella forcella può essere regolata sul peso del ciclista e sullo stile di guida. Ciò riduce l'escursione negativa della sospensione della forcella.



Figura 55: Manopola di regolazione dell'escursione negativa della sospensione sulla corona della forcella ammortizzata

- 1 La **manopola di regolazione dell'escursione negativa della sospensione** può trovarsi sotto una copertura di plastica sulla **corona**.
Rimuovere la copertura di plastica.
Ruotare la **manopola di regolazione dell'escursione negativa della sospensione** in senso orario per aumentare la precompressione della molla.
Ruotare la **manopola di regolazione dell'escursione negativa della sospensione** in senso antiorario per ridurre la precompressione della molla.
⇒ La regolazione ottimale si ottiene quando il montante telescopico rientra di 3 mm sotto il peso del ciclista.
- 2 Dopo la regolazione riapplicare la copertura di plastica sulla **corona**.

6.6 Accessori

Per i pedelec senza cavalletto laterale è consigliabile un cavalletto di sostegno in cui si può inserire la ruota anteriore o la ruota posteriore della bicicletta. Si consigliano i seguenti accessori:

Descrizione	Numero di articolo
Rivestimento di protezione per componenti elettrici	080-41000 ff
Borse portaoggetti componente del sistema*	080-40946
Cestello sulla ruota posteriore componente del sistema*	051-20603
Box per bicicletta componente del sistema*	080-40947
Cavalletto di sostegno universale	XX-TWO14B

Tabella 49: Accessori

* I componenti del sistema sono armonizzati con il portapacchi e assicurano una sufficiente stabilità grazie alla particolare trasmissione delle forze.

** I componenti del sistema sono armonizzati con il sistema di trazione.

6.6.1 Seggiolino per bambini



Cadute dovute al seggiolino per bambini errato

Né il portapacchi né il tubo trasversale è adatto per un seggiolino per bambini e può rompersi. Ne può derivare una caduta con conseguenti gravi lesioni del ciclista e del bambino.

- ▶ Non fissare un seggiolino per bambini alla sella, al manubrio o al tubo trasversale.



Cadute dovute a un uso inappropriato

Se si utilizza un seggiolino per bambini, le caratteristiche di guida e l'equilibrio del pedelec cambiano notevolmente. Ne possono derivare la perdita del controllo e una caduta con le conseguenti lesioni.

- ▶ Prima di utilizzare il pedelec in uno spazio pubblico, esercitarsi nell'uso sicuro del seggiolino per bambini.



Pericolo di schiacciamento tra le molle scoperte

Il bambino può schiacciarsi le dita tra le molle scoperte o nel sistema meccanico aperto della sella o del canotto reggisella.

- ▶ Non montare una sella con molle scoperte quando si utilizza un seggiolino per bambini.
- ▶ Non montare un canotto reggisella ammortizzato con sistema meccanico aperto o con molle scoperte quando si utilizza un seggiolino per bambini.

Avviso

- ▶ Attenersi alle disposizioni di legge per l'utilizzo di seggiolini per bambini.
- ▶ Attenersi alle avvertenze per l'uso e di sicurezza del seggiolino per bambini.
- ▶ Non superare il peso totale ammissibile massimo.

Il rivenditore specializzato offre la sua consulenza per la scelta del sistema di seggiolino per bambini adatto al bambino e al pedelec.

Per mantenere la sicurezza, il primo montaggio di un seggiolino per bambini deve essere eseguito dal rivenditore specializzato.

Nel montaggio di un seggiolino per bambini, il rivenditore specializzato controlla che il seggiolino e il suo fissaggio siano adatti al pedelec, che tutti i componenti siano stati montati e saldamente fissati, che i cavi del cambio e del freno e le linee idrauliche ed elettriche siano eventualmente adattate, che la libertà di movimento del ciclista sia ottimale e che il peso totale consentito del pedelec sia rispettato.

Il rivenditore specializzato dà una prima spiegazione e un addestramento di come usare il pedelec e il seggiolino per bambini.

6.6.2 Rimorchio



Cadute dovute all'avaria dei freni

Se il carico sul timone è eccessivo, lo spazio di frenata può aumentare. Il lungo spazio di frenata può causare la caduta o un incidente con le conseguenti lesioni.

- ▶ Non superare il carico sul timone indicato.

Avviso

- ▶ Si devono osservare le avvertenze per l'uso e di sicurezza del sistema di rimorchio.
- ▶ È necessario attenersi alle disposizioni di legge per l'utilizzo di rimorchi per bicicletta.
- ▶ Utilizzare solo sistemi di aggancio omologati.

Un pedelec omologato per l'uso di un rimorchio è munito del relativo segnale di avviso. Si devono utilizzare solo rimorchi il cui carico sul timone e il cui peso non superano i valori massimi consentiti.

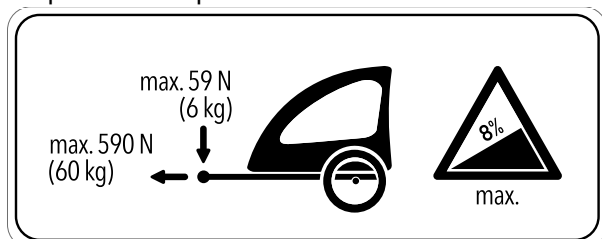


Figura 56: Cartello di avviso rimorchio

Il rivenditore specializzato offre la sua consulenza per la scelta del sistema di rimorchio adatto al pedelec. Per mantenere la sicurezza, il primo montaggio di un seggiolino per bambini deve essere pertanto eseguito dal rivenditore specializzato.

6.6.3 Portapacchi

Il rivenditore specializzato offre la sua consulenza per la scelta di un portapacchi adatto.

Per mantenere la sicurezza, il primo montaggio di un portapacchi deve essere eseguito dal rivenditore specializzato.

Nel montaggio di un portapacchi, il rivenditore specializzato controlla che il suo fissaggio sia adatto al pedelec, che tutti i componenti siano stati montati e saldamente fissati, che i cavi del cambio e del freno e le linee idrauliche ed elettriche siano eventualmente adattate, che la libertà di movimento del ciclista sia ottimale e che il peso totale consentito del pedelec non venga superato.

Il rivenditore specializzato dà una prima spiegazione e un addestramento di come usare il pedelec e il portapacchi.

6.7 Lista di controllo prima di ogni uso

► Controllare il pedelec prima di ogni uso.

⇒ In caso di divergenze, mettere il pedelec fuori servizio.

<input type="checkbox"/>	Controllare la completezza del pedelec.
<input type="checkbox"/>	Verificare la stabilità della batteria.
<input type="checkbox"/>	Controllare la pulizia, ad esempio delle luci, del catarifrangente e dei freni.
<input type="checkbox"/>	Controllare la stabilità dei parafanghi, del portapacchi e del carter della catena.
<input type="checkbox"/>	Controllare la concentricità e complanarità della ruota anteriore e posteriore. Ciò è particolarmente importante dopo aver trasportato il pedelec o averlo bloccato con una catena o un lucchetto.
<input type="checkbox"/>	Controllare le valvole la pressione degli pneumatici. Se necessario, correggere prima dell'uso.
<input type="checkbox"/>	In una bicicletta con freno a pattino idraulico controllare che la leva di bloccaggio sia completamente chiusa nella sua posizione finale.
<input type="checkbox"/>	Controllare il corretto funzionamento del freno della ruota anteriore e posteriore. A tal fine tirare le leve del freno a veicolo fermo per verificare che si percepisca la contropressione nella consueta posizione della leva del freno. Il freno non deve perdere liquido dei freni.
<input type="checkbox"/>	Controllare il funzionamento della luce di marcia.
<input type="checkbox"/>	Controllare l'assenza di rumori inconsueti, vibrazioni, odori, alterazioni cromatiche, deformazioni, cricche, rigature, abrasioni o usura. La loro presenza indica l'affaticamento dei materiali.
<input type="checkbox"/>	Verificare che il sistema di sospensione non presenti cricche, avvallamenti, protuberanze, parti ossidate o fuoriuscite di olio. Controllare anche nelle zone non in vista sul lato inferiore del pedelec.
<input type="checkbox"/>	Controllare che i bloccaggi rapidi eventualmente utilizzati siano chiusi e si trovino nella loro posizione finale.
<input type="checkbox"/>	Prestare attenzione alla percezione di sensazioni anomale in fase di frenata o mentre si pedala o si sterza.

6.8 Uso del cavalletto laterale

ATTENZIONE

Cadute dovute al cavalletto laterale abbassato

La marcia con cavalletto laterale abbassato comporta il pericolo di cadere.

- ▶ Prima della marcia sollevare completamente il cavalletto laterale.

Avviso

L'elevato peso del pedelec può far affondare il cavalletto laterale in una superficie molle. Il pedelec può inclinarsi e cadere a terra.

- ▶ Parcheggiare il pedelec su un terreno solido e piano.
- ▶ L'equilibrio deve essere verificato specialmente se il pedelec è munito di accessori o è carico.

6.8.1 Sollevamento del cavalletto laterale

- ▶ Prima della marcia sollevare completamente il cavalletto laterale con un piede.

6.8.1.1 Parcheggio del pedelec

- ▶ Prima del parcheggio abbassare completamente il cavalletto laterale con un piede.
- ▶ Parcheggiare delicatamente il pedelec e controllarne la stabilità.

6.9 Utilizzo del portapacchi

ATTENZIONE

Cadute dovute al portapacchi carico

Con *portapacchi* carico, il comportamento di marcia del pedelec cambia, specialmente quello di sterzata e di frenata. Ciò può portare alla perdita del controllo. La conseguenza può essere una caduta con gravi lesioni.

- ▶ Prima di utilizzare il pedelec in uno spazio pubblico, esercitarsi nell'uso sicuro del *portapacchi* carico.

ATTENZIONE

Cadute dovute al bagaglio non messo in sicurezza

Gli oggetti non ben fissati al *portapacchi*, ad esempio cinghie, possono impigliarsi nella ruota posteriore. La conseguenza può essere una caduta con gravi lesioni.

Gli oggetti fissati al portapacchi possono coprire i *catarifrangenti* e la *luce di marcia*. Il pedelec può essere non visto nel traffico stradale. La conseguenza può essere una caduta con gravi lesioni.

- ▶ Fissare sufficientemente gli oggetti messi sul *portapacchi*.
- ▶ Gli oggetti fissati al *portapacchi* non devono coprire i *catarifrangenti*, il *faro* o il *fanale posteriore*.

Pericolo di schiacciamento delle dita nella molla del portapacchi

La molla del *portapacchi* esercita un'elevata forza di serraggio. Sussiste il pericolo di schiacciarsi le dita.

- ▶ Non far chiudere la molla del portapacchi in modo incontrollato.
- ▶ Nella chiusura della molla del portapacchi prestare attenzione alla posizione delle dita.

Avviso

Sul *portapacchi* è indicata la sua portata massima.

- ▶ Non superare in nessun caso il *peso totale* consentito quando si carica il veicolo.
- ▶ Non superare in nessun caso la portata massima del portapacchi.
- ▶ Non modificare il *portapacchi*.
- ▶ Distribuire il bagaglio sul lato sinistro e destro nel modo più equilibrato possibile.
- ▶ Si consiglia l'utilizzo di borse e di cestelli portaoggetti.

6.10 Batteria

- ✓ Prima di smontare o montare la batteria, spegnere la batteria e il sistema di trazione.

6.10.1 Batteria sul tubo trasversale

Solo per pedelec con questo equipaggiamento

6.10.1.1 Smontaggio della batteria sul tubo trasversale

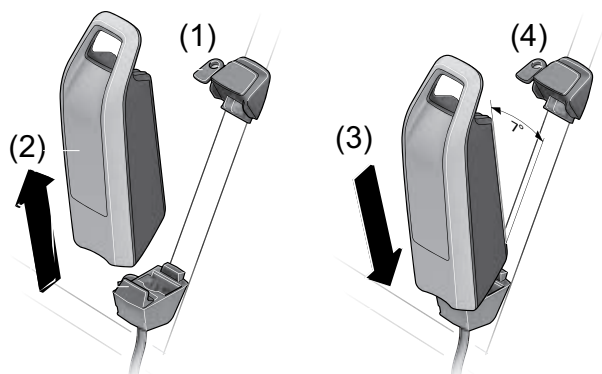


Figura 57: Smontaggio e montaggio della batteria sul tubo trasversale

- 1 Aprire la serratura della batteria con la chiave della batteria (vedere (1)).
- 2 Allontanare la batteria dalla parte superiore del **supporto della batteria sul tubo trasversale**.
- 3 Togliere la batteria dal **supporto della batteria sul tubo trasversale** (vedere (2)).

6.10.1.2 Montaggio della batteria sul tubo trasversale

- 1 Applicare la batteria sui contatti della parte inferiore del **supporto della batteria sul tubo trasversale** (vedere (3)).
- 2 Estrarre la chiave della batteria dalla serratura della batteria (vedere (4)).
- 3 Far entrare la batteria completamente nella parte superiore del **supporto della batteria sul tubo trasversale**.

⇒ All'innesto viene emesso un clic.

- 4 Verificare la stabilità della batteria montata.

6.10.2 Batteria sul portapacchi

Solo per pedelec con questo equipaggiamento

6.10.2.1 Smontaggio della batteria sul portapacchi

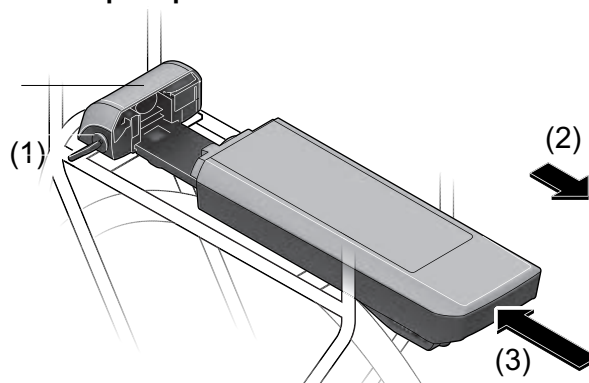


Figura 58: Smontaggio (2) e montaggio (3) della batteria sul portapacchi

- 1 Aprire la serratura della batteria con la chiave della batteria (vedere (1)).
- 2 Tirare indietro la batteria togliendola dal **supporto della batteria sul portapacchi** (vedere (2)).
- 3 Estrarre la chiave della batteria dalla serratura della batteria (vedere (1)).

6.10.2.2 Montaggio della batteria sul portapacchi

- 1 Spingere la batteria con i contatti nel **supporto della batteria sul portapacchi** fino all'innesto (vedere (3)).
- 2 Verificare la stabilità della batteria montata.

6.10.3 Batteria integrata

Solo per pedelec con questo equipaggiamento

6.10.3.1 Smontaggio della batteria integrata

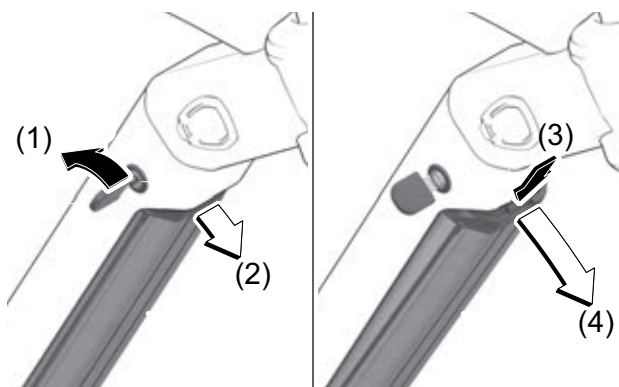


Figura 59: Smontaggio della batteria integrata

- 1 Aprire la serratura della batteria con la chiave della batteria (vedere (1)).
- ⇒ La batteria è sbloccata e cade nel fermo di sicurezza (vedere (2)).
- 2 Con una mano sostenere la batteria dal basso. Con l'altra mano premere dall'alto il fermo di sicurezza (vedere (3)).
- ⇒ La batteria è sbloccata completamente e cade nella mano (vedere (4)).
- 3 Sfilare la batteria dal telaio.
- 4 Estrarre la chiave della batteria dalla serratura della batteria.

6.10.3.2 Montaggio della batteria integrata

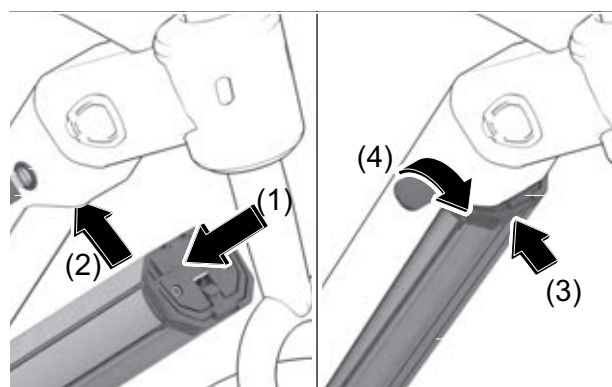


Figura 60: Montaggio della batteria integrata

- 1 Applicare la batteria con i contatti in avanti nel supporto inferiore della batteria integrata (vedere (1)).
- 2 Sollevare l'altra estremità della batteria finché non viene sostenuta dal fermo di sicurezza (vedere (2)).
- 3 Spingere la batteria verso l'alto (vedere (3)).
- ⇒ All'innesto viene emesso un clic.
- 4 Verificare la stabilità della batteria.
- 5 Chiudere la serratura della batteria con la chiave della batteria per evitare l'apertura della serratura e la caduta della batteria dal supporto (vedere (4)).
- 6 Estrarre la chiave della batteria dalla serratura della batteria.
- 7 Prima di ogni uso del veicolo verificare la stabilità della batteria.

6.10.4 Ricarica della batteria

ATTENZIONE

Incendio dovuto al surriscaldamento del caricabatterie

Il caricabatterie si riscalda mentre ricarica la batteria. La conseguenza di un raffreddamento insufficiente può essere un incendio o l'ustione delle mani.

- ▶ Non utilizzare il caricabatterie su una superficie facilmente infiammabile (ad esempio carta, moquette, ecc.).
- ▶ Non coprire il caricabatterie durante il processo di ricarica.
- ▶ Non lasciare mai la batteria incustodita durante la ricarica.

Folgorazione elettrica dovuta all'infiltrazione di acqua

L'infiltrazione di acqua nel caricabatterie comporta il rischio di folgorazione elettrica.

- ▶ Non ricaricare la batteria all'aperto.

Folgorazione elettrica dovuta al danneggiamento

Il danneggiamento del caricabatterie, dei cavi e dei connettori aumenta il rischio di folgorazione elettrica.

- ▶ Prima di ogni uso controllare il caricabatterie, i cavi e i connettori. Non utilizzare un caricabatterie difettoso.

Avviso

Se durante il processo di ricarica si verifica un errore, viene visualizzato un messaggio di sistema.

- ▶ Mettere subito fuori servizio il caricabatterie e la batteria e attenersi alle istruzioni.

- ✓ La temperatura ambiente durante il processo di ricarica deve avere un valore compreso tra 0 °C e 40 °C.
- ✓ Per ricaricarla, la batteria può rimanere montata sul pedelec o essere smontata da esso.
- ✓ L'interruzione del processo di ricarica non danneggia la batteria.

- 1 Se necessario, rimuovere la copertura della morsettiera dei cavi.
- 2 Collegare la spina di rete del caricabatterie a una normale presa di corrente con contatto di terra.

Dati di allacciamento	230 V, 50 Hz
-----------------------	--------------

Avviso

- ▶ Attenzione alla tensione di rete! La tensione della sorgente di energia elettrica deve coincidere con il valore indicato sulla targhetta di identificazione del caricabatterie. I caricabatterie la cui targhetta di identificazione riporta 230 V possono essere collegati a una sorgente a 220 V.
- 3 Collegare il cavo di ricarica al connettore di ricarica della batteria.
 - ⇒ Il processo di ricarica si avvia automaticamente.
 - ⇒ Durante la ricarica, l'indicatore dello stato di carica segnala lo stato di carica. Con sistema di trazione attivato, il *display* indica il processo di ricarica.
 - ⇒ Il processo di ricarica è terminato quando i LED dell'indicatore di funzionamento e dello stato di carica si spengono.
 - 4 Dopo la ricarica, separare la batteria dal caricabatterie.
 - 5 Staccare il caricabatterie dalla rete.

6.10.5 Ricarica della batteria doppia

Solo per pedelec con questo equipaggiamento.

Avviso

- ▶ Ricaricare la batteria solo dalla presa di ricarica accessibile.
- ▶ Non aprire mai una presa di ricarica tappata. La ricarica dalla presa di ricarica tappata può causare danni irreparabili

6.10.5.1 Processo di ricarica con due batterie montate

- ▶ Se sul pedelec sono montate due batterie, ricaricarle entrambe tramite il connettore aperto.
- ⇒ Durante il processo di ricarica, le due batterie si ricaricano in modo alterno. Avviene ripetutamente la commutazione automatica da una batteria all'altra. La durata di ricarica raddoppia.
- ⇒ Durante l'uso, le due batterie si scaricano in modo alterno.

6.10.5.2 Processo di ricarica con una sola 'batteria montata

- ▶ Togliere le batterie dai supporti per ricaricarle separatamente.
- ▶ Se è montata una sola batteria, ricaricare soltanto la batteria con la presa di ricarica accessibile. La batteria con presa di ricarica tappata può essere ricaricata solo all'esterno del supporto.

6.10.6 Uso del modello a batteria doppia' con una sola batteria

Nei pedelec con due batterie, una delle prese di ricarica non è accessibile o è tappata da un cappuccio

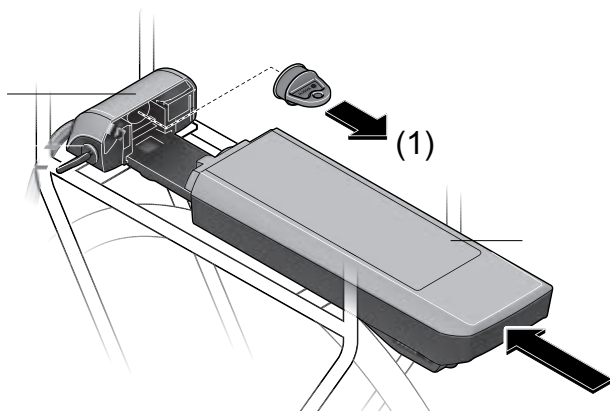


Figura 61: Copertura dei contatti scoperti con il cappuccio, esempio batteria sul portapacchi

- ▶ Per utilizzare con una sola batteria un pedelec previsto per due batterie, coprire i contatti del connettore rimasto libero con il cappuccio in dotazione (vedere (1)). I contatti scoperti potrebbero altrimenti provocare un cortocircuito.

6.10.7 Risveglio della batteria

- ✓ Dopo un prolungato periodo di non utilizzo, la batteria passa allo stato "sleep" per autoprotettersi. I LED dell'indicatore di funzionamento e dello stato di carica sono spenti.
- ▶ Premere il **pulsante On/Off (batteria)**.
- ⇒ L'indicatore di funzionamento e dello stato di carica della batteria segnala lo stato di carica.

6.11 Sistema di trazione elettrica

6.11.1 Attivazione del sistema di trazione elettrica



Cadute dovute all'impossibilità di frenare

Il sistema di trazione attivato può essere messo in marcia esercitando una forza sui pedali.

L'attivazione accidentale del sistema di trazione senza poter raggiungere il freno può causare cadute con le conseguenti lesioni.

- ▶ Non avviare il sistema di trazione elettrica o disattivarlo immediatamente se non si può raggiungere con sicurezza il freno.

- ✓ Nel pedelec è montata una batteria sufficientemente carica.
- ✓ La batteria è bloccata. La chiave della batteria è stata rimossa.

Il sistema di trazione può essere attivato in tre modi diversi.

Pulsante On/Off (batteria)

- ▶ Premere brevemente il **pulsante On/Off (batteria)**.

Pulsante On/Off (display)

- ▶ Premere brevemente il **pulsante On/Off (display)**.

Display acceso

- ▶ Se il display è già acceso quando viene posto nel suo supporto, il sistema di trazione elettrica si attiva automaticamente.
- ⇒ Dopo l'attivazione il *display* visualizza la velocità 0 KM/H. In caso contrario verificare che il *display* sia innestato completamente.
- ⇒ Con sistema di trazione attivato, applicando una forza sufficiente sui pedali si attiva la trazione (tranne nella funzione di assistenza di spinta o nel livello di pedalata assistita "OFF").
- ⇒ La potenza del motore dipende dal livello di pedalata assistita impostato sul display.
- ⇒ Una volta attivato il sistema, sul *display* compare brevemente ACTIVE LINE/ PERFORMANCE LINE.

6.11.2 Disattivazione del sistema di trazione

Non appena nel funzionamento normale si smette di pedalare o quando si raggiunge una velocità di 25 km/h, la pedalata assistita dal sistema di trazione si disattiva. La pedalata assistita si riattiva quando si inizia di nuovo a pedalare o quando la velocità scende sotto 25 km/h

Dopo dieci minuti dall'ultimo comando, il sistema si disattiva automaticamente. Il sistema di trazione può essere disattivato manualmente in tre modi diversi.

Pulsante On/Off (display)

- ▶ Premere brevemente il **pulsante On/Off (display)**.

Pulsante On/Off (batteria)

- ▶ Premere il **pulsante On/Off (batteria)**.

Smontaggio del display

- ▶ Togliere il *display* dal supporto.
- ⇒ I LED dell'indicatore di funzionamento e dello stato di carica si spengono.

6.12 Terminale di comando con display

ATTENZIONE

Cadute dovute alla distrazione

La mancata concentrazione nel traffico aumenta il rischio di incidenti. La conseguenza può essere una caduta con gravi lesioni.

- ▶ Non farsi distrarre dal display.
- ▶ Arrestare la bicicletta prima di immettere sul display qualcosa di diverso dal livello di pedalata assistita. Immettere i dati solo a bicicletta ferma.

Avviso

- ▶ Non usare il display come maniglia. Se si solleva il pedelec afferrandolo per il display, quest'ultimo potrebbe subire danni irreparabili.
- ▶ Se si prevede di non utilizzare il pedelec per diverse settimane, togliere il display dal suo supporto. Riporre il display in un luogo asciutto a temperatura ambiente.

La batteria all'interno del display si scarica dopo un determinato periodo di non utilizzo. La batteria all'interno del display ne può riportare danni irreparabili.

- ▶ Ricaricare la batteria all'interno del display per almeno 1 ora ogni 3 mesi.

6.12.1 Smontaggio e rimontaggio del display

Avviso

In assenza del ciclista, il display può essere utilizzato da persone non autorizzate, ad esempio furto, cambio delle impostazioni del sistema o lettura delle informazioni sul percorso.

- ▶ Togliere il display dopo aver parcheggiato.

Smontando il display, il sistema si spegne.

6.12.1.1 Smontaggio del display

- ▶ Premere il **bloccaggio del display** verso il basso e contemporaneamente spingere il display in avanti togliendolo dal supporto.

6.12.1.2 Montaggio del display

- 1 Collocare il display sul supporto.
- 2 Spingere il display completamente indietro.

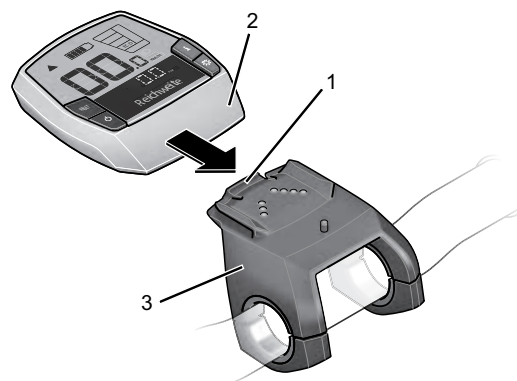


Figura 62: Applicare il display (2) sul suo elemento di bloccaggio (1) spingendolo completamente nel supporto (3)

6.12.2 Bloccaggio del display per impedire che venga tolto

- 1 Smontare il supporto del display dal manubrio.
 - 2 Applicare il display nel supporto.
 - 3 Avvitare dal basso la vite di bloccaggio (filettatura M3, lunghezza 8 mm) nel relativo foro filettato del supporto.
 - 4 Montare il supporto sul manubrio.
- ⇒ Il display è messo in sicurezza contro il prelievo.

6.12.3 Ricaricare la batteria del display

Avviso

La batteria del display si scarica dopo un determinato periodo di non utilizzo. La batteria del display ne potrebbe subire danni irreparabili.

- ▶ Ricaricare la batteria del display per almeno 1 ora ogni 3 mesi.

- ✓ Se la batteria del display è quasi esaurita quando si accende il display, per tre secondi il display visualizza COLLEGARE A PEDELEC. Poi il display si spegne.

La batteria può essere ricaricata i due modi diversi.

6.12.3.1 Ricarica sul pedelec

- 1 Se sul pedelec è montata una batteria, applicare il display nel supporto del display. Premere il **pulsante On/Off (batteria)**.
- 2 Utilizzare il pedelec.

6.12.3.2 Ricarica tramite la porta USB

- 1 Aprire la copertura di protezione della porta USB.
 - 2 Collegare la porta USB con un cavo USB adatto a un normale caricabatterie USB o alla porta USB di un computer (tensione di ricarica 5 V; corrente di ricarica max. 500 mA).
- ✓ Il display visualizza USB CONNESSA.

6.12.4 Uso della porta USB

Avviso

L'infiltrazione di umidità nella porta USB può causare un cortocircuito all'interno del display.

- ▶ Controllare periodicamente la posizione della copertura di gomma della porta USB e, se necessario, correggerla.

La porta USB può essere utilizzata per connettere dispositivi esterni collegati con un cavo Micro-USB A/B -2.0 conforme alle norme.

- 1 Aprire la copertura di protezione della porta USB.
- 2 Al termine dell'uso della porta USB riapplicare la copertura di protezione.

6.12.5 Accensione del display

- ▶ Premere brevemente il **pulsante On/Off (display)**.

⇒ Il sistema di trazione elettrica è attivato.

6.12.6 Spegnimento del display

Se non si trova nel suo supporto, per risparmiare energia il display si spegne automaticamente dopo 1 minuto dall'ultimo azionamento di un tasto.

- ▶ Premere brevemente il **pulsante On/Off (display)**.

⇒ Il sistema di trazione elettrica è disattivato.

6.12.7 Uso della funzione di assistenza di spinta



Lesioni dovute ai pedali e alle ruote

I pedali e la ruota motrice ruotano quando si utilizza la funzione di assistenza di spinta. Il mancato contatto delle ruote del veicolo con il terreno quando si utilizza la funzione di assistenza di spinta (ad esempio quando si trasporta su una scala o si carica su un portabiciclette) può dar luogo al pericolo di lesioni.

- ▶ Attivare la funzione di assistenza di spinta solo per spingere il pedelec.
- ▶ Durante l'utilizzo della funzione di assistenza di spinta, il pedelec deve essere condotto con entrambe le mani.
- ▶ Prevedere uno spazio libero sufficiente per i pedali.

La funzione di assistenza di spinta favorisce la spinta del veicolo da parte del ciclista. La velocità massima può essere di 6 km/h.

- ✓ La forza di trazione della funzione di assistenza di spinta e la sua velocità possono essere influenzate dalla scelta del rapporto. Per proteggere il sistema di trazione, in salita è consigliabile scegliere il primo rapporto.
- ✓ Il grado di pedalata assistita OFF non deve essere scelto.

1 Premere brevemente il **pulsante della funzione di assistenza di spinta**.

2 Entro 3 secondi premere il **pulsante più** e tenerlo premuto per accendere la funzione di assistenza di spinta.

3 Rilasciare il **pulsante più** per disattivare la funzione di assistenza di spinta. La funzione di assistenza di spinta si disattiva automaticamente bloccando le ruote o superando la velocità di 6 km/h.

6.12.8 Uso della luce di marcia

- ✓ Per accendere la *luce di marcia*, il sistema di trazione deve essere acceso.
- ▶ Premere il **pulsante luce di marcia**.
- ⇒ La *luce di marcia* è accesa (*simbolo della luce di marcia* visualizzato) o spenta (*simbolo della luce di marcia* non visualizzato).

6.12.9 Scelta del grado di pedalata assistita

- ▶ Premere il **pulsante più** per aumentare il grado di pedalata assistita.
- ▶ Premere il **pulsante meno** per ridurre il grado di pedalata assistita.

6.12.10 Informazioni sul percorso

L'**informazione sul percorso** visualizzata può essere modificata e in parte resettata.

Togliendo il display dal supporto, tutti i valori della funzione restano memorizzati e possono essere ancora visualizzati.

6.12.10.1 Cambio dell'informazione sul percorso visualizzata

- ▶ Premere ripetutamente il **pulsante Info (display)** o il **pulsante Info (terminale di comando)** fino alla visualizzazione dell'*informazione sul percorso*.

6.12.10.2 Reset dell'informazione sul percorso

- ▶ Per resettare le informazioni sul percorso **Distanza**, **Tempo percorso** e **Velocità media** passare a una delle tre funzioni. Premere e tenere premuto il **pulsante RESET** fino a portare l'indicatore sul valore zero. Anche i valori delle altre due funzioni si annullano.
- ▶ Per resettare l'informazione sul percorso **Velocità massima**, passare alla funzione. Premere e tenere premuto il **pulsante RESET** fino a portare l'indicatore sul valore zero.
- ▶ Per resettare l'informazione sul percorso **Distanza rimasta**, passare a questa funzione. Premere e tenere premuto il **pulsante RESET** fino a portare l'indicatore sul valore delle impostazioni di fabbrica.

6.12.11 Modifica delle impostazioni del sistema

Indipendentemente dal fatto che il display sia montato nel supporto o meno, è possibile visualizzare e modificare le *impostazioni del sistema*. Alcune impostazioni sono visibili e modificabili solo con display montato. A seconda dell'equipaggiamento, alcune voci di menu possono mancare.

- ▶ Premere contemporaneamente il **pulsante info (display)** e il **pulsante RESET**.
- ⇒ Il display visualizza le **IMPOSTAZIONI**. Il menu *Impostazioni del sistema* è aperto.
- ▶ Premere ripetutamente il **pulsante Info (display)** fino alla visualizzazione della impostazione del sistema che si desidera modificare.
- ▶ Premere il **pulsante più** o il **pulsante meno** per modificare l'impostazione visualizzata.
- ▶ Premere il **pulsante RESET** per 3 secondi per salvare le **impostazioni del sistema** modificate e ritornare alle **informazioni sul percorso**.

Indicatore	Modifica
- ORA +	Si può impostare l'ora corrente. Tenendo premuti i pulsanti di impostazione si accelera la modifica dell'ora corrente.
- CIRCONF. RUOTA +	Questo valore preimpostato dall'azienda produttrice può essere modificato di $\pm 5\%$. Questa voce di menu viene visualizzata solo se il display è montato nel supporto.
- ITALIANO +	Si può modificare la lingua delle scritte visualizzate sul display. Si può scegliere tra tedesco, inglese, francese, spagnolo, italiano, portoghese, svedese, olandese e danese.
- UNITÀ KM/MI +	La velocità e la distanza può essere visualizzata in chilometri o in miglia.
- FORMATO ORA +	L'ora può essere visualizzata nel formato a 12 ore o a 24 ore.
- IND C. MARCIA OFF +	L'indicatore di cambio marcia può essere attivato o disattivato.

Tabella 50: Modifica delle impostazioni del sistema

6.13 Freno

AVVERTENZA

Cadute dovute all'avaria dei freni

La presenza di olio o di lubrificanti sul disco di un freno a disco o sul cerchio di una bicicletta con freno a pattino possono causare la totale avaria del freno. La conseguenza può essere una caduta con gravi lesioni.

- ▶ Non fare venire a contatto olio o lubrificanti con il disco del freno o le guarnizioni del freno e il cerchio.
- ▶ Se le guarnizioni del freno sono venute a contatto con olio o lubrificanti, per la pulizia o la sostituzione dei componenti rivolgersi a un rivenditore o a un'officina.

In caso di azionamento prolungato e continuo del freno (ad esempio durante una lunga discesa), l'olio del sistema frenante può riscaldarsi. Si potrebbe formare una bolla di vapore. Ciò causa l'espansione dell'acqua o delle bolle d'aria eventualmente presenti nel sistema frenante. In questo modo la corsa della leva del freno può aumentare improvvisamente. La conseguenza può essere una caduta con gravi lesioni.

- ▶ Durante la marcia su una lunga discesa rilasciare regolarmente la leva del freno.

Pericolo di amputazione dovuto al disco del freno in rotazione

Il disco del freno a disco è talmente tagliente da poter causare gravi lesioni alle dita se vengono inserite nelle aperture del disco del freno stesso.

- ▶ Tenere le dita sempre lontane dai dischi del freno in rotazione.

ATTENZIONE

Ustioni dovute al surriscaldamento del freno

I freni possono assumere temperature molto elevate. In caso di contatto si possono riportare ustioni o causare incendi.

- ▶ Non toccare i componenti del freno immediatamente dopo la marcia.

ATTENZIONE

Cadute dovute al fondo bagnato

Su una strada bagnata gli *pneumatici* possono scivolare. Sul bagnato si deve prevedere anche un maggiore spazio di frenata. La percezione della frenata è diversa da quella usuale. Ne possono derivare la perdita del controllo o la caduta con conseguenti lesioni.

- ▶ Ridurre la velocità e frenare per tempo.

Cadute dovute all'uso scorretto

Un uso inappropriato del freno può portare alla perdita del controllo o alla caduta con conseguenti lesioni.

- ▶ Spostare il peso del corpo il più possibile all'indietro e verso il basso.
- ▶ Esercitarsi nella frenata e nella frenata d'emergenza prima di utilizzare il pedelec nello spazio pubblico.
- ▶ Non utilizzare il pedelec se non si percepisce resistenza quando si tira la leva del freno. Portare la bicicletta da un rivenditore specializzato.

Cadute in seguito alla pulizia o all'immagazzinamento

Il sistema frenante non è concepito per l'uso con un pedelec capovolto o adagiato sul fianco. In queste condizioni il freno può non funzionare correttamente. Ne può derivare la caduta con conseguenti gravi lesioni.

- ▶ Dopo aver capovolto il pedelec o averlo adagiato sul fianco, prima della marcia azionare alcune volte il freno per garantirne il corretto funzionamento.
- ▶ Non usare il pedelec se il freno non funziona più correttamente. Portare la bicicletta da un rivenditore specializzato.

Durante la marcia la forza motrice del motore si disattiva quando il ciclista non spinge più sui pedali. In frenata il sistema di trazione non si disattiva.

- ▶ Per ottenere un risultato di frenata ottimale, non spingere sui pedali mentre si frena.

6.13.1 Uso della leva del freno

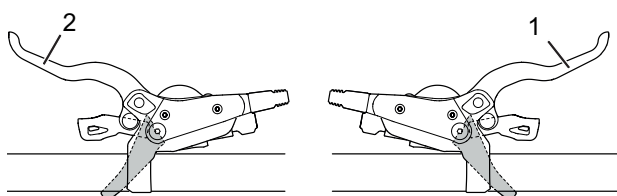


Figura 63: Leva del freno posteriore (1) e anteriore (2), esempio freno Shimano

- ▶ Tirare la *leva del freno sinistra* per l'azionamento del *freno della ruota anteriore*.
- ▶ Tirare la *leva del freno destra* per l'azionamento del *freno della ruota posteriore*.
- ▶ Per aumentare la velocità con cui l'ammortizzatore ritorna alla sua lunghezza originaria, ruotare la manopola di regolazione in senso antiorario.
- ▶ Per ridurre la velocità con cui l'ammortizzatore ritorna alla sua lunghezza originaria, ruotare la manopola di regolazione in senso orario.

6.14 Sospensione e smorzamento

- Per ridurre la velocità con cui l'ammortizzatore rientra, ruotare la leva in senso orario (+).

6.14.1 Regolazione dello stadio di pressione della forcella Suntour

Solo per pedelec con questo equipaggiamento

Il regolatore dello stadio di pressione consente di eseguire una rapida correzione del comportamento di sospensione della forcella quando cambia il terreno. È previsto per regolazioni durante la marcia.



Figura 64: Regolatore dello stadio di pressione Suntour con posizioni OPEN (1) e LOCK (2)

- In posizione OPEN l'ammortizzazione a stadi di pressione è quella minima, per cui la forcella si percepisce più morbida.
- Utilizzare la posizione LOCK per percepire la forcella in modo più rigido o per la marcia su un terreno cedevole o in salita.
- Le posizioni comprese tra OPEN e LOCK consentono la regolazione di precisione dell'ammortizzazione a stadi di pressione.

Si consiglia di regolare il regolatore dello stadio di pressione in un primo momento in posizione OPEN.

L'ammortizzazione a stadi di pressione controlla la velocità con cui l'ammortizzatore del carro posteriore rientra quando subisce una sollecitazione non impulsiva, ad esempio quando il ciclista sposta il suo peso, in caso di urti leggeri e nella marcia in curva. L'ammortizzazione a stadi di pressione migliora il controllo e l'efficienza.

Se l'ammortizzazione a stadi di pressione è eccessiva, la sospensione viene percepita troppo dura negli urti. L'ammortizzatore a stadi di pressione viene regolato con la leva dell'ammortizzatore.

6.15 Cambio

La scelta del rapporto giusto è condizione necessaria per una marcia senza affaticarsi e per il corretto funzionamento del sistema di trazione elettrica. La frequenza ottimale della pedalata è compresa tra 70 e 80 giri al minuto.

- ▶ Durante il cambio rapporto interrompere brevemente la pedalata. In questo modo si facilita il cambio marcia e si riduce l'usura degli organi di trasmissione.

6.15.1 Uso del cambio a catena

[Solo per pedelec con questo equipaggiamento](#)

Scegliendo il rapporto corretto si possono aumentare la velocità e l'autonomia a parità di forza esercitata sui pedali. Utilizzare il cambio a catena.

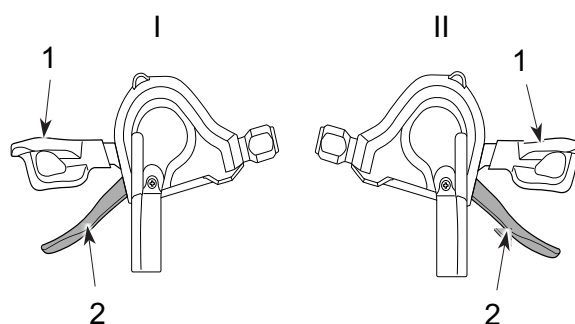


Figura 65: Leva del cambio al rapporto minore (1) e leva del cambio al rapporto maggiore (2) del cambio sinistro (I) e destro (II)

- ▶ Con le *leve del cambio* innestare il rapporto giusto.
- ⇒ Il cambio passa al rapporto scelto.
- ⇒ La leva del cambio ritorna nella sua posizione iniziale.
- ▶ Se il cambio rapporto si blocca, pulire e lubrificare il deragliatore posteriore.

7 Pulizia e cura

Lista di controllo Pulizia

<input type="checkbox"/>	Pulire i pedali	Dopo ogni uso
<input type="checkbox"/>	Forcella ammortizzata	Dopo ogni uso
<input type="checkbox"/>	Pulizia della batteria	Ogni mese
<input type="checkbox"/>	Catena	Ogni 250 - 300 km
<input type="checkbox"/>	Accurata pulizia e trattamento protettivo di tutti i componenti	Almeno una volta ogni sei mesi
<input type="checkbox"/>	Pulire il caricabatterie	Almeno una volta ogni sei mesi

Lista di controllo Manutenzione preventiva

<input type="checkbox"/>	Controllare la posizione della copertura di gomma della porta USB	Prima di ogni uso
<input type="checkbox"/>	Controllare l'usura degli pneumatici	Ogni settimana
<input type="checkbox"/>	Controllare l'usura dei cerchi	Ogni settimana
<input type="checkbox"/>	Controllare la pressione degli pneumatici	Ogni settimana
<input type="checkbox"/>	Controllare l'usura dei freni	Ogni mese
<input type="checkbox"/>	Controllare l'integrità e la funzionalità dei cavi elettrici e dei cavi meccanici	Ogni mese
<input type="checkbox"/>	Controllare la tensione della catena	Ogni mese
<input type="checkbox"/>	Controllare la tensione dei raggi	Ogni tre mesi
<input type="checkbox"/>	Controllare la regolazione del cambio	Ogni tre mesi
<input type="checkbox"/>	Controllare il funzionamento e l'usura della forcella ammortizzata	Ogni tre mesi
<input type="checkbox"/>	Controllare l'usura dei dischi dei freni	Almeno una volta ogni sei mesi



ATTENZIONE

Cadute dovute all'attivazione accidentale

In caso di attivazione accidentale del sistema di trazione sussiste il pericolo di lesioni.

- ▶ Prima della pulizia togliere la batteria.

Gli interventi di cura devono essere eseguiti periodicamente. In caso di dubbio, contattare il rivenditore specializzato.

7.1 Pulizia dopo ogni uso

Utensili e materiale di pulizia necessari:

- Panno
- Pompa pneumatica
- Spazzola
- Acqua
- Detergente
- Secchio

7.1.1 Pulizia della forcella ammortizzata

- ▶ Con un panno umido togliere lo sporco e i depositi dai foderi e dalle guarnizioni raschiasporco.
- ▶ Verificare che i foderi non presentino ammaccature, graffi, alterazioni cromatiche o fuoriuscite di olio.
- ▶ Lubrificare le guarnizioni a tenuta di polvere e i foderi.

7.1.2 Pulizia dei pedali

- ▶ Dopo una marcia in un ambiente sporco o sotto la pioggia, pulire con una spazzola e acqua saponata.
- ⇒ Dopo la pulizia, curare i pedali.

7.2 Pulizia accurata

ATTENZIONE

Cadute dovute all'avaria dei freni

Subito dopo la pulizia, la manutenzione o la riparazione, l'azione frenante può essere debole. La conseguenza può essere una caduta con gravi lesioni.

- ▶ Non applicare sostanze detergenti o oli né sui dischi o sulle guarnizioni del freno né sulle superfici frenanti dei cerchi.
- ▶ Dopo la pulizia, la cura o la riparazione effettuare qualche frenata di prova.

Avviso

Se si utilizza un'idropulitrice ad alta pressione, l'acqua può penetrare all'interno dei cuscinetti. I lubrificanti ivi presenti vengono diluiti, l'attrito aumenta e al passare del tempo i cuscinetti subiscono danni irreparabili.

- ▶ Non pulire il pedelec con un'idropulitrice ad alta pressione.

I componenti ingrassati, ad esempio il canotto reggisella, il manubrio o l'attacco manubrio, non possono essere più bloccati con sicurezza.

- ▶ Non applicare grassi o oli sulle superfici di bloccaggio

Utensili e materiale di pulizia necessari:

- Panni
- Spugna
- Pompa pneumatica
- Spazzola
- Spazzolino da denti
- Pennello
- Annaffiatoio
- Secchio
- Acqua
- Detergente
- Sgrassatore
- Lubrificante
- Detergente per freni o alcol denaturato

- ✓ Prima della pulizia accurata rimuovere la batteria e il display.

7.2.1 Pulizia del telaio

- 1 Ammorbidire completamente con detersivo a seconda dell'intensità e dell'ostinazione dello sporco sul telaio.
- 2 Dopo un breve tempo di azione rimuovere lo sporco e il fango con una spugna, una spazzola o uno spazzolino.
- 3 Risciacquare il telaio con un annaffiatoio o a mano.
- 4 Dopo la pulizia, curare il telaio.

7.2.2 Pulizia dell'attacco manubrio

- 1 Pulire l'attacco manubrio con un panno e acqua saponata.
- 2 Dopo la pulizia, curare l'attacco manubrio.

7.2.3 Pulizia della ruota

AVVERTENZA

Cadute dovute all'usura eccessiva del cerchio causata dal freno

Un cerchio eccessivamente usurato può rompersi e bloccare la ruota. La conseguenza può essere una caduta con gravi lesioni.

Verificare l'*usura* del cerchio periodicamente.

- 1 Durante la pulizia della ruota, verificare che lo pneumatico, il cerchio, i raggi e i nippli dei raggi non siano danneggiati.
- 2 Pulire il mozzo e i raggi dall'interno all'esterno mediante una spugna o una spazzola.
- 3 Pulire il cerchio con una spugna.

7.2.4 Pulizia degli elementi di trasmissione

- 1 Spruzzare una sostanza sgrassante sul pacco pignoni, sui rocchetti e sul deragliatore anteriore.
- 2 Dopo un breve periodo di ammorbidimento rimuovere lo sporco grossolano con una spazzola.
- 3 Lavare tutti i componenti con detersivo e uno spazzolino.
- 4 Dopo la pulizia, curare gli elementi di trasmissione.

7.2.5 Pulizia della catena

Avviso

- ▶ Non usare detergenti aggressivi (contenenti acidi), sboccanti o sgrassanti per pulire la catena.
- ▶ Non utilizzare dispositivi di pulizia per catene e non mettere a bagno la catena per pulirla.

- 1 Inumidire leggermente una spazzola con detersivo. Spazzolare entrambi i lati della catena.
- 2 Inumidire un panno con acqua saponata. Collocare il panno sulla catena.
- 3 Tenerlo fermo esercitando una leggera pressione mentre la catena scorre lentamente nel panno girando la ruota posteriore.
- 4 Se la catena è ancora sporca, pulirla con lubrificante.
- 5 Dopo la pulizia, curare la catena.

7.2.6 Pulizia della batteria

ATTENZIONE

Pericolo di incendio e di esplosione dovuto all'infiltrazione di acqua

La batteria è protetta solo contro gli spruzzi d'acqua. L'infiltrazione di acqua può causare un cortocircuito. La batteria può incendiarsi ed esplodere.

- ▶ Non pulire la batteria con un'idropulitrice ad alta pressione, con getti d'acqua o con aria compressa.
- ▶ Tenere i contatti puliti ed asciutti.
- ▶ Non immergere la batteria in acqua.
- ▶ Non usare detergenti.
- ▶ Prima della pulizia rimuovere la batteria dal pedelec.

Avviso

- ▶ Non pulire la batteria né con solventi (ad esempio diluenti, alcol, olio, anticorrosivo) né con detergenti.

- ▶ Pulire i contatti elettrici della batteria con un panno o un pennello asciutto.
- ▶ Pulire le superfici decorate con un panno leggermente umido.

7.2.7 Pulizia del display

Avviso

Se vi penetra acqua, il display viene danneggiato irreparabilmente.

- ▶ Non immergere il display in acqua.
- ▶ Non pulire con un'idropulitrice ad alta pressione, con getti d'acqua o con aria compressa.
- ▶ Non usare detergenti.
- ▶ Prima della pulizia rimuovere il display dal pedelec.

- ▶ Pulire il display delicatamente con un panno morbido umido.

7.2.8 Pulizia del motore

ATTENZIONE

Ustioni dovute all'alta temperatura del motore

Durante l'uso, il radiatore del motore può assumere temperature estremamente elevate. In caso di contatto si possono riportare ustioni.

- ▶ Prima della pulizia far raffreddare il motore.

Avviso

Se vi penetra acqua, il motore viene danneggiato irreparabilmente.

- ▶ Non immergere mai il motore in acqua.
- ▶ Non pulire con un'idropulitrice ad alta pressione, con getti d'acqua o con aria compressa.
- ▶ Non usare detergenti.

- ▶ Pulire il motore delicatamente con un panno morbido umido.

7.2.9 Pulizia del freno



Avaria del freno dovuta all'infiltrazione di acqua

Le guarnizioni del freno non resistono alle alte pressioni. I freni danneggiati possono andare in avaria e causare incidenti con gravi lesioni.

- ▶ Non pulire il pedale con un'idropulitrice ad alta pressione o con aria compressa.
 - ▶ Maneggiare un tubo flessibile dell'acqua con la dovuta attenzione. Non indirizzare il getto d'acqua direttamente sulle zone delle guarnizioni.
-
- ▶ Pulire il freno e i dischi del freno con acqua, detersivo e una spazzola.
 - ▶ Sgrassare accuratamente i dischi del freno con detergente per freni o alcol denaturato.

7.3 Cura

Utensili e materiale di pulizia necessari:

- Panni
- Spazzolini da denti
- Detergente
- Olio protettivo per telai
- Olio al silicone o al teflon
- Grasso lubrificante non contenente acidi
- Olio per forcelle
- Olio per catene
- Sgrassatore
- Olio spray
- Teflon spray

7.3.1 Cura del telaio

- ▶ Asciugare il telaio.
- ▶ Spruzzare un olio protettivo.
- ▶ Dopo un breve tempo di azione, asportare di nuovo l'olio protettivo.

7.3.2 Cura dell'attacco manubrio

- ▶ Applicare olio al silicone o al teflon sul cannotto dell'attacco manubrio e sulla cerniera della leva del bloccaggio rapido.
- ▶ Nello Speedlifter Twist, applicare olio anche sul perno di sbloccaggio attraverso la scanalatura del corpo dello Speedlifter.
- ▶ Per ridurre la forza necessaria per azionare la leva del bloccaggio rapido, applicare una piccola quantità di grasso lubrificante non contenente acidi tra la leva del bloccaggio rapido dell'attacco manubrio e l'elemento scorrevole.

7.3.3 Cura della forcella

- ▶ Trattare le guarnizioni a tenuta di polvere con olio per forcelle.

7.3.4 Cura degli elementi di trazione

- 1 Spruzzare una sostanza sgrassante sul pacco pignoni, sui rocchetti e sul deragliatore anteriore.
- 2 Dopo un breve periodo di ammorbidimento rimuovere lo sporco grossolano con una spazzola.
- 3 Lavare tutti i componenti con detersivo e uno spazzolino.
- 4 Applicare uno spray al teflon sugli alberi cardanici e sulle ruote del cambio del deragliatore posteriore e anteriore.

7.3.5 Cura dei pedali

- ▶ Trattare i pedali con olio spray.

7.3.6 Cura della catena

- ▶ Lubrificare accuratamente la catena con olio per catene.

7.4 Manutenzione preventiva

ATTENZIONE

Cadute dovute all'attivazione accidentale

In caso di attivazione accidentale del sistema di trazione sussiste il pericolo di lesioni.

- ▶ Prima della manutenzione preventiva togliere la batteria.

I seguenti interventi di manutenzione preventiva devono essere eseguiti periodicamente.

7.4.1 Ruota

AVVERTENZA

Cadute dovute all'usura eccessiva del cerchio causata dal freno

Un cerchio eccessivamente usurato può rompersi e bloccare la ruota. La conseguenza può essere una caduta con gravi lesioni.

- ▶ Verificare l'*usura* del cerchio periodicamente.

Avviso

Se la pressione di gonfiaggio è insufficiente, lo pneumatico non raggiunge la sua portata. Lo pneumatico non è stabile e può uscire dal cerchio.

Se la pressione di gonfiaggio è eccessiva, lo pneumatico può scoppiare.

- ▶ Controllare la pressione di gonfiaggio secondo le indicazioni
- ▶ Se necessario, *correggere la pressione di gonfiaggio*.

- 1 Controllare l'usura degli *pneumatici*.
 - 2 Controllare la *pressione dei pneumatici*.
 - 3 Controllare l'usura dei *cerchi*.
- ⇒ I cerchi con freno a pattino con indicatore di usura invisibile sono usurati quando l'indicatore di usura diventa visibile nell'area del giunto del cerchio.
- ⇒ I cerchi con indicatore di usura visibile sono usurati quando la scanalatura nera perimetrale della superficie di attrito della guarnizione non è più visibile. Ogni due cambi delle guarnizioni dei freni si consiglia di sostituire anche i *cerchi*.
- 4 Controllare la tensione dei raggi.

7.4.1.1 Controllo degli pneumatici

- ▶ Controllare l'usura degli pneumatici. Lo pneumatico è consumato quando sul battistrada diventano visibili la tela di protezione contro le forature o i fili della carcassa.
- ⇒ Se è consumato, lo pneumatico deve essere sostituito da un rivenditore specializzato.

7.4.1.2 Controllo dei cerchi

- ▶ Controllare l'usura dei *cerchi*. I cerchi sono usurati quando la scanalatura nera perimetrale della superficie di attrito della guarnizione non è più visibile.
- ⇒ Per sostituire i cerchi, contattare il proprio rivenditore specializzato. Ogni due cambi dei tacchetti dei pattini dei freni si consiglia di sostituire anche i *cerchi*.

7.4.1.3 Controllo e correzione della pressione di gonfiaggio, valvola Dunlop

Solo per pedelec con questo equipaggiamento



La pressione di gonfiaggio non può essere misurata con una semplice valvola Dunlop. Per questo la pressione di gonfiaggio all'interno del tubo flessibile di gonfiaggio viene misurata pompando lentamente con la pompa per biciclette.

Si raccomanda di utilizzare una pompa per biciclette con manometro. Attenersi alle istruzioni per l'uso della pompa per biciclette.

- 1 Svitare il cappuccio della valvola.
- 2 Collegare la pompa per biciclette.
- 3 Gonfiare lentamente lo pneumatico prestando attenzione alla pressione di gonfiaggio.
- 4 Correggere la pressione di gonfiaggio secondo le indicazioni riportate sul pedelec.
- 5 Se la pressione di gonfiaggio è eccessiva, svitare il controdado, scaricare aria e riserrare a fondo il controdado.
- 6 Togliere la pompa per biciclette.
- 7 Serrare a fondo il cappuccio della valvola.
- 8 Con la punta delle dita avvitare leggermente il dado del cerchio contro il cerchio stesso.

7.4.1.4 Controllo e correzione della pressione di gonfiaggio, valvola Presta

Solo per pedelec con questo equipaggiamento

- ✓ Si raccomanda di utilizzare una pompa per biciclette con manometro. Attenersi alle istruzioni per l'uso della pompa per biciclette.



- 1 Svitare il cappuccio della valvola.
- 2 Svitare il dado zigrinato di circa quattro giri.
- 3 Applicare delicatamente la pompa per biciclette, senza piegare l'inserito della valvola.
- 4 Gonfiare lo pneumatico prestando attenzione alla pressione di gonfiaggio.

- 5 Correggere la pressione di gonfiaggio secondo le indicazioni riportate sullo pneumatico.
- 6 Togliere la pompa per biciclette.
- 7 Serrare a fondo il dado zigrinato con le punte delle dita.
- 8 Serrare a fondo il cappuccio della valvola.
- 9 Con la punta delle dita avvitarlo leggermente il dado del cerchio contro il cerchio stesso.

7.4.1.5 Controllo e correzione della pressione di gonfiaggio, valvola Schrader

Solo per pedelec con questo equipaggiamento

- ✓ Si raccomanda di utilizzare una pompa per biciclette con manometro. Attenersi alle istruzioni per l'uso della pompa per biciclette.



- 1 Svitare il cappuccio della valvola.
- 2 Collegare la pompa per biciclette.
- 3 Gonfiare lo pneumatico prestando attenzione alla pressione di gonfiaggio.

⇒ La pressione di gonfiaggio è stata corretta secondo le indicazioni.

- 4 Togliere la pompa per biciclette.
- 5 Serrare a fondo il cappuccio della valvola.

- 6 Con la punta delle dita avvitarlo leggermente il dado del cerchio (1) contro il cerchio stesso.

7.4.2 Sistema frenante



Cadute dovute all'avaria dei freni

I dischi e le guarnizioni del freno consumati e la carenza di olio idraulico nel tubo del freno riducono la capacità frenante. La conseguenza può essere una caduta con gravi lesioni.

- Controllare periodicamente il disco del freno, le guarnizioni del freno e il sistema frenante idraulico. In caso di usura, contattare il proprio rivenditore specializzato.

Sia la frequenza d'uso che le condizioni meteorologiche sono determinanti per gli intervalli di manutenzione preventiva dei freni. Se il pedelec viene utilizzato in condizioni estreme, ad esempio pioggia, sporcizia o chilometraggio elevato, la manutenzione preventiva deve essere eseguita a intervalli più brevi.

7.4.3 Controllo dell'usura delle guarnizioni del freno

Controllare le guarnizioni del freno ogni 1000 frenate a fondo.

- 1 Controllare che lo spessore delle guarnizioni del freno non sia minore di 1,8 mm o che lo spessore della guarnizione del freno e della sua piastra di supporto non sia minore di 2,5 mm in nessun punto.
 - 2 Tirare e tenere tirata la leva del freno. Controllare che l'indicatore di usura della sicura di trasporto si inserisca tra le piastre di supporto delle guarnizioni del freno.
- ⇒ Le guarnizioni del freno non hanno raggiunto il limite di usura. In caso di usura, contattare il proprio rivenditore specializzato.

7.4.4 Controllo del punto di pressione

- ▶ Tirare ripetutamente e tenere tirata la leva del freno.
- ⇒ Se il punto di pressione non si percepisce in modo netto e cambia, il freno deve essere spurgato. Contattare il rivenditore specializzato.

7.4.5 Controllo dell'usura dei dischi del freno

- ▶ Controllare che lo spessore del disco del freno non sia minore di 1,8 mm in nessun punto.
- ⇒ I dischi del freno non hanno raggiunto il limite di usura. In caso contrario è necessario sostituire il disco del freno. Contattare il rivenditore specializzato.

7.4.6 Controllo dei cavi elettrici e dei cavi del freno

- ▶ Controllare l'integrità di tutti i cavi elettrici e meccanici visibili. Dopo aver sostituito ad esempio gli involucri, se un freno è guasto o una luce non funziona, il pedelec deve essere messo fuori servizio fino alla riparazione dei cavi elettrici o meccanici. Contattare il rivenditore specializzato.

7.4.7 Controllo del cambio

- ▶ Controllare la regolazione del cambio e della *leva del cambio* o dell'*interruttore a manopola del cambio* e, se necessario, correggere.

7.4.8 Controllo dell'attacco manubrio

- ▶ L'attacco manubrio e il sistema di bloccaggio rapido devono essere controllati periodicamente e, se necessario, fatti regolare dal rivenditore specializzato.
- ▶ Se a tal fine si allenta la vite Allen, dopo averla allentata si deve regolare anche il gioco del cuscinetto. Poi sulle viti allentate si deve applicare un frenafili di media adesività (ad esempio Loctite blu) e le viti vanno riserrate come specificato.
- ▶ In caso di usura e di sintomi di corrosione, contattare il proprio rivenditore specializzato.

7.4.9 Controllo della porta USB

Avviso

L'infiltrazione di umidità nella porta USB può causare un cortocircuito all'interno del *display*.

- ▶ Controllare periodicamente la posizione della *copertura della porta USB* e, se necessario, correggerla.

7.4.10 Controllo della tensione della catena

Avviso

Una tensione eccessiva della catena aumenta l'usura. Una tensione insufficiente della catena può portare alla fuoriuscita della *catena* dai *rocchetti*.

- ▶ Controllare la tensione della catena ogni mese.

- 1 Controllare la tensione della catena su tre o quattro punti facendo compiere un giro completo alla pedivella.

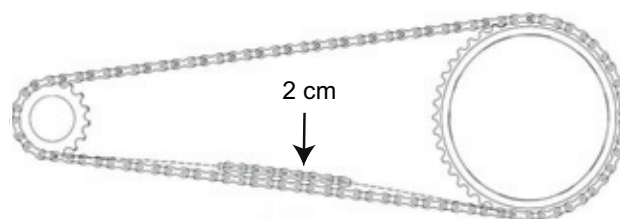


Figura 66: Controllo della tensione della catena

- 2 Se la *catena* può essere premuta per più di 2 cm, la *catena* deve essere ritensionata dal rivenditore specializzato.
- 3 Se la *catena* può essere premuta verso l'alto o il basso per meno di 1 cm, la *catena* deve essere allentata.
- ⇒ La tensione ottimale della catena si ottiene quando la *catena* può essere premuta di massimo 2 cm nel punto centrale tra il pignone e la ruota dentata. La pedivella deve inoltre girare senza offrire resistenza.
- 4 In caso di cambio al mozzo, per tendere la catena si deve spostare la ruota posteriore verso il lato posteriore o verso il lato anteriore. Contattare il rivenditore specializzato.
- 5 Controllare la stabilità delle manopole del manubrio.



8 Manutenzione ordinaria

AVVERTENZA

Pericolo di lesioni dovuto ai freni danneggiati

Per riparare il freno sono necessari conoscenze tecniche e utensili speciali. Un montaggio anomalo o non consentito può danneggiare il freno. Ciò può causare incidenti e lesioni.

- ▶ Il freno deve essere riparato solo da un rivenditore specializzato.
- ▶ Eseguire solo le modifiche e i lavori sul freno (ad esempio disassemblaggio, carteggiatura o verniciatura) espressamente consentiti e descritti nelle istruzioni per l'uso del freno.

Lesioni agli occhi

Se le regolazioni non vengono eseguite correttamente, si possono presentare problemi che potrebbero causare lesioni anche gravi.

- ▶ Per i lavori di manutenzione indossare sempre occhiali di protezione.

ATTENZIONE

Cadute dovute all'attivazione accidentale

In caso di attivazione accidentale del sistema di trazione sussiste il pericolo di lesioni.

- ▶ Prima dell'ispezione togliere la batteria.

Cadute dovute all'affaticamento dei materiali

Una volta superata la sua durata utile, un componente può cedere improvvisamente. La conseguenza può essere una caduta con gravi lesioni.

- ▶ Incaricare il rivenditore specializzato di una pulizia accurata semestrale del pedelec eseguita di preferenza in occasione dei lavori di manutenzione prescritti.

ATTENZIONE

Pericolo per l'ambiente dovuto a sostanze tossiche

All'interno dell'impianto frenante si trovano lubrificanti e oli tossici e nocivi per l'ambiente. Se entrano nella rete fognaria o nelle acque del sottosuolo, queste ultime vengono avvelenate.

- ▶ Smaltire i lubrificanti e gli oli prodotti in fase di riparazione in conformità alle normative ambientali
- ▶ e alle disposizioni di legge.

Avviso

Il motore non richiede manutenzione e deve essere aperto solo da personale tecnico qualificato.

- ▶ Non aprire il motore.

Almeno ogni sei mesi il rivenditore specializzato deve eseguire una manutenzione ordinaria. Solo così la sicurezza e il corretto funzionamento del pedelec sono garantiti. Non importa che si tratti della sostituzione del freno a disco, dello spurgo del freno o della sostituzione di una ruota. Molti lavori di manutenzione richiedono conoscenze tecniche, utensili speciali e lubrificanti speciali. Se la manutenzione ordinaria e le procedure prescritte non vengono eseguite, il pedelec può subire danni. La manutenzione ordinaria deve essere pertanto eseguita solo da un rivenditore specializzato.

- ▶ Il rivenditore controlla il pedelec basandosi sulle istruzioni di manutenzione del capitolo 11.3.
- ▶ Nel corso della pulizia, il rivenditore specializzato ispeziona il pedelec per individuare eventuali sintomi di affaticamento dei materiali.
- ▶ Il rivenditore specializzato controlla la versione software del sistema di trazione e la aggiorna. I connettori elettrici vengono controllati, puliti e sottoposti a trattamento protettivo. Viene controllata l'integrità delle linee elettriche.

- ▶ Il rivenditore specializzato disassembla e pulisce l'intero lato interno ed esterno della forcella ammortizzata. Pulisce e lubrifica le guarnizioni a tenuta di polvere e i manicotti scorrevoli, controlla le coppie di serraggio, regola la forcella sulle preferenze del ciclista e sostituisce le bussole scorrevoli, se il gioco è eccessivo (maggiore di 1mm sul ponte della forcella).
- ▶ Il rivenditore specializzato effettua l'ispezione completa dell'interno e dell'esterno dell'ammortizzatore del carro posteriore, revisiona l'ammortizzatore del carro posteriore, sostituisce tutte le guarnizioni delle forcelle pneumatiche, revisiona le sospensioni pneumatiche, cambia l'olio e sostituisce i parapolvere.
- ▶ Si dedica particolare attenzione all'usura dei freni e dei cerchi. I raggi devono essere tesi di nuovo quando necessario.

8.1 Sistemi di sospensione

L'esecuzione della manutenzione ordinaria corretta dei sistemi di sospensione garantisce non solo una lunga durata, ma mantiene anche l'efficienza a un livello ottimale. Ogni intervallo di manutenzione indica le ore di funzionamento massime per il rispettivo tipo di manutenzione ordinaria consigliata. A seconda delle condizioni del terreno e ambientali, l'efficienza può essere ottimizzata riducendo gli intervalli di manutenzione.

8.1.1 Ammortizzatore del carro posteriore

Solo per pedelec con questo equipaggiamento

Intervalli di manutenzione

Ammortizzatore del carro posteriore RockShox		
<input type="checkbox"/>	Manutenzione del gruppo della camera pneumatica	Ogni 50 ore
<input type="checkbox"/>	Manutenzione dell'ammortizzatore e della molla	Ogni 200 ore
Ammortizzatore del carro posteriore FOX		
<input type="checkbox"/>	Manutenzione ordinaria completa (ispezione interna ed esterna completa, revisione dell'ammortizzatore, revisione delle molle pneumatiche, cambio dell'olio e sostituzione dei parapolvere)	Ogni 125 ore o una volta all'anno
Ammortizzatore del carro posteriore Suntour		
<input type="checkbox"/>	Manutenzione completa dell'ammortizzatore con rimontaggio dell'ammortizzatore e sostituzione della guarnizione pneumatica	Ogni 100 ore

! AVVERTENZA

Lesioni dovute all'esplosione

La camera pneumatica è sotto pressione. Nella manutenzione ordinaria del sistema pneumatico di un ammortizzatore del carro posteriore difettoso, quest'ultimo può esplodere e causare gravi lesioni.

- ▶ Per il montaggio o la manutenzione ordinaria indossare occhiali di protezione, guanti di protezione e indumenti di sicurezza.
- ▶ Scaricare l'aria da tutte le camere pneumatiche. Smontare tutti gli inserti pneumatici.
- ▶ Non sottoporre mai a manutenzione né disassemblare un ammortizzatore del carro posteriore se non è completamente esteso.

! AVVERTENZA

Olio della sospensione tossico

L'olio della sospensione irrita le vie respiratorie, provoca mutageni e sterilità delle cellule germinali, causa il cancro ed è tossico al contatto.

- ▶ Nel lavoro con olio della sospensione indossare sempre occhiali di protezione e guanti di nitrile.
- ▶ Non eseguire mai la manutenzione ordinaria durante la gravidanza.
- ▶ Collocare un recipiente di raccolta sotto l'area in cui si esegue la manutenzione dell'ammortizzatore del carro posteriore.

! ATTENZIONE

Pericolo per l'ambiente dovuto a sostanze tossiche

All'interno dell'ammortizzatore del carro posteriore si trovano lubrificanti e oli tossici e nocivi per l'ambiente. Se entrano nella rete fognaria o nelle acque del sottosuolo, queste ultime vengono avvelenate.

- ▶ Smaltire i lubrificanti e gli oli prodotti in fase di riparazione in conformità alle normative ambientali e alle disposizioni di legge.

La manutenzione ordinaria e la riparazione dell'ammortizzatore del carro posteriore richiede conoscenze dei componenti della sospensione, utensili speciali e lubrificanti speciali.

Se le procedure descritte non vengono eseguite correttamente, l'ammortizzatore del carro posteriore può subire danni. La manutenzione ordinaria dell'ammortizzatore del carro posteriore deve essere eseguita solo da un rivenditore specializzato.

8.1.2 Forcella ammortizzata

Solo per pedelec con questo equipaggiamento

Intervalli di manutenzione

Forcella ammortizzata Suntour		
<input type="checkbox"/>	Manutenzione 1 Controllo del funzionamento, controllo del fissaggio e dell'usura	Ogni 50 ore
<input type="checkbox"/>	Manutenzione 2 Manutenzione 1 + pulizia dell'intero lato interno ed esterno della forcella / pulizia e lubrificazione dei parapolvere e delle guide/boccole di plastica / controllo delle coppie	Ogni 100 ore
Forcella ammortizzata FOX		
<input type="checkbox"/>	Manutenzione ordinaria completa (ispezione interna/esterna completa, revisione dell'ammortizzatore, sostituzione delle guarnizioni delle forcelle pneumatiche, revisione delle molle pneumatiche, cambio dell'olio e sostituzione dei parapolvere).	Ogni 125 ore o una volta all'anno
Forcella ammortizzata RockShox		
<input type="checkbox"/>	Manutenzione ordinaria dei tubi pescanti per: Paragon™, XC™ 28, XC 30, 30™, Judy®, Recon™, Sektor™, 35™*, Bluto™, REBA®, SID®, RS-1™, Revelation™, PIKE®, Lyrik™, Yari™, BoXXer	Ogni 50 ore
<input type="checkbox"/>	Manutenzione ordinaria dell'unità delle molle e dell'ammortizzazione per: Paragon, XC 28, XC 30,30 (2015 e precedenti), Recon (2015 e precedenti), Sektor (2015 e precedenti), Bluto (2016 e precedenti), Revelation (2017 e precedenti), REBA (2016 e precedenti), SID (2016 e precedenti), RS-1 (2017 e precedenti), BoXXer (2018 e precedenti)	Ogni 100 ore
<input type="checkbox"/>	Manutenzione ordinaria dell'unità delle molle e dell'ammortizzazione per: 30 (2016+), Judy (2018+), Recon (2016+), Sektor (2016+), 35 (2020+)*, Revelation (2018+), Bluto (2017+), REBA (2017+), SID (2017+), RS-1 (2018+), PIKE (2014+), Lyrik (2016+), Yari (2016+), BoXXer (2019+)	Ogni 200 ore

! AVVERTENZA**Lesioni dovute all'esplosione**

La camera pneumatica è sotto pressione. Nella manutenzione ordinaria del sistema pneumatico di una forcella ammortizzata difettosa, quest'ultima può esplodere e causare gravi lesioni.

- ▶ Per il montaggio o la manutenzione ordinaria indossare occhiali di protezione, guanti di protezione e indumenti di sicurezza.
- ▶ Scaricare l'aria da tutte le camere pneumatiche. Smontare tutti gli inserti pneumatici.
- ▶ Non sottoporre mai a manutenzione né disassemblare una forcella ammortizzata se non è completamente estesa.

! ATTENZIONE**Pericolo per l'ambiente dovuto a sostanze tossiche**

All'interno della forcella ammortizzata si trovano lubrificanti e oli tossici e nocivi per l'ambiente. Se entrano nella rete fognaria o nelle acque del sottosuolo, queste ultime vengono avvelenate.

- ▶ Smaltire i lubrificanti e gli oli prodotti in fase di riparazione in conformità alle normative ambientali e alle disposizioni di legge.

La manutenzione ordinaria e la riparazione della forcella ammortizzata richiede conoscenze dei componenti della sospensione, utensili speciali e lubrificanti speciali.

Se le procedure descritte non vengono eseguite correttamente, la forcella ammortizzata può subire danni. La forcella ammortizzata deve essere sottoposta a manutenzione solo da un rivenditore specializzato.

8.1.3 Cannotto reggisella ammortizzato

Solo per pedelec con questo equipaggiamento

Intervalli di manutenzione**Cannotto reggisella by.schulz**

<input type="checkbox"/>	Controllare la correttezza delle coppie di serraggio di tutte le viti per: G1 e G2	Dopo 250 km e ogni 1500 km
--------------------------	--	----------------------------

Cannotto reggisella ammortizzato Suntour

<input type="checkbox"/>	Manutenzione 1	Ogni 100 ore
--------------------------	-----------------------	--------------

Cannotto reggisella ammortizzato RockShox

<input type="checkbox"/>	Spurgo della leva del telecomando e/o manutenzione ordinaria dell'unità del cannotto reggisella inferiore per: Reverb™ A1/A2/B1, Reverb Stealth A1/A2/B1/C1*, Reverb AXS™ A1*	Ogni 50 ore
<input type="checkbox"/>	Spurgo della leva del telecomando e/o manutenzione ordinaria dell'unità del cannotto reggisella inferiore per: Reverb B1, Reverb Stealth B1/C1*, Reverb AXS A1*	Ogni 200 ore
<input type="checkbox"/>	Manutenzione completa del cannotto reggisella per: Reverb A1/A2, Reverb Stealth A1/A2	Ogni 200 ore
<input type="checkbox"/>	Manutenzione completa del cannotto reggisella per: Reverb B1, Reverb Stealth B1	Ogni 400 ore
<input type="checkbox"/>	Manutenzione completa del cannotto reggisella per: Reverb AXS A1*, Reverb Stealth C1*	Ogni 600 ore

Tutti gli altri cannotti reggisella ammortizzati

<input type="checkbox"/>	Manutenzione ordinaria	Ogni 100 ore
--------------------------	------------------------	--------------

La manutenzione ordinaria e la riparazione del cannotto reggisella richiede conoscenze dei componenti della sospensione, utensili speciali e lubrificanti speciali.

Se le procedure descritte non vengono eseguite correttamente, il cannotto reggisella ammortizzato può subire danni. Il cannotto reggisella ammortizzato deve essere sottoposto a manutenzione solo da un rivenditore specializzato.

8.2 Asse con bloccaggio rapido



Cadute dovute al bloccaggio rapido allentato

Un bloccaggio rapido difettoso o montato scorrettamente può impigliarsi nel disco del freno e bloccare la ruota. La conseguenza è una caduta.

- Montare la leva del bloccaggio rapido della ruota anteriore sul lato opposto del disco del freno.

Cadute dovute al bloccaggio rapido difettoso o montato scorrettamente

Il disco del freno assume temperature molto elevate. Alcuni componenti del bloccaggio rapido ne possono essere danneggiati. Il bloccaggio rapido si allenta. La conseguenza è una caduta con le conseguenti lesioni.

- La leva del bloccaggio rapido della ruota anteriore e il disco del freno devono trovarsi di fronte.

Cadute dovute all'applicazione di una forza di serraggio errata

Una forza di serraggio eccessiva danneggia il bloccaggio rapido che non svolge più la sua funzione.

Una forza di serraggio insufficiente porta a una trasmissione sfavorevole delle forze. La forcella ammortizzata o il telaio può rompersi. La conseguenza è una caduta con le conseguenti lesioni.

- Non fissare mai il bloccaggio rapido servendosi di un utensile (ad esempio di un martello o di una pinza)
- Utilizzare solo una leva di serraggio con forza di serraggio regolata come prescritto.

8.2.1 Controllo del bloccaggio rapido

- Controllare la posizione e la forza di serraggio della leva del bloccaggio rapido. La leva del bloccaggio rapido deve trovarsi a filo della scatola inferiore. Chiudendo la leva del bloccaggio rapido, si deve osservare una leggera impronta sul palmo della mano.



Figura 67: Regolazione della forza di serraggio del bloccaggio rapido

- Se necessario, regolare la forza di serraggio della leva di serraggio con una chiave a brugola da 4 mm. Poi controllare la posizione e la forza di serraggio della leva del bloccaggio rapido.

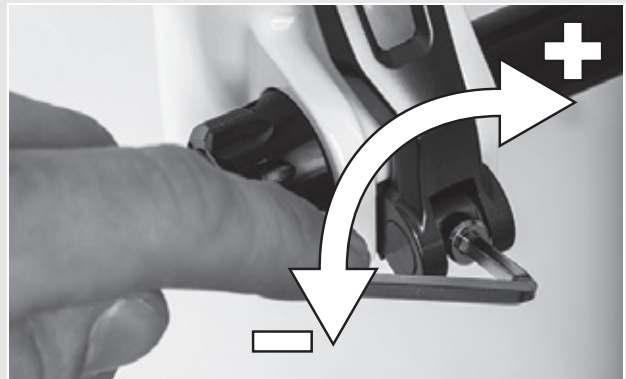


Figura 68: Regolazione della forza di serraggio del bloccaggio rapido

8.3 Manutenzione dell'attacco manubrio

A causa delle sollecitazioni, le viti non serrate correttamente potrebbero allentarsi. L'attacco manubrio potrebbe destabilizzarsi. La conseguenza è una caduta con le conseguenti lesioni.

- Dopo le prime due ore di marcia controllare la stabilità del manubrio e del sistema di bloccaggio rapido dell'attacco manubrio.

8.4 Regolazione del cambio

Se i rapporti non si cambiano correttamente, si deve correggere la tensione del cavo del cambio.

- ▶ Allontanare delicatamente la *boccola di regolazione* dalla scatola della leva del cambio e contemporaneamente ruotarla.
- ▶ Controllare il funzionamento del cambio dopo ogni correzione.

8.4.1 Cambio azionato da cavo singolo

Solo per pedelec con questo equipaggiamento

- ▶ Per ottenere un cambio scorrevole, regolare le boccole di regolazione sulla scatola della leva del cambio.



Figura 69: Boccola di regolazione (1) del cambio azionato da cavo singolo con scatola della leva del cambio (2), esempio

8.4.2 Cambio azionato da cavo doppio

Solo per pedelec con questo equipaggiamento

- ▶ Per ottenere un cambio scorrevole, regolare le boccole di regolazione sotto il fodero orizzontale del telaio.
- ▶ Estraeendolo leggermente, il cavo del cambio presenta un gioco di 1 mm.

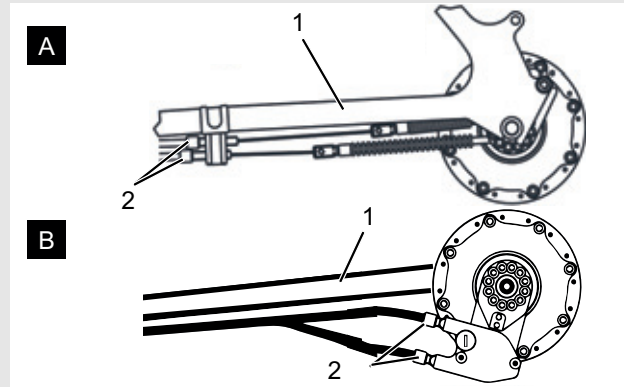


Figura 70: Boccole di regolazione (2) di due versioni alternative (A e B) di un cambio azionato da cavo doppio sul fodero orizzontale (1)

8.4.3 Interruttore a manopola del cambio azionato da cavo doppio

Solo per pedelec con questo equipaggiamento

- ▶ Per ottenere un cambio scorrevole, regolare le boccole di regolazione sulla scatola della leva del cambio.
- ⇒ Ruotando l'interruttore a manopola del cambio si percepisce un gioco angolare di circa 2 - 5mm (1/2 rapporto).

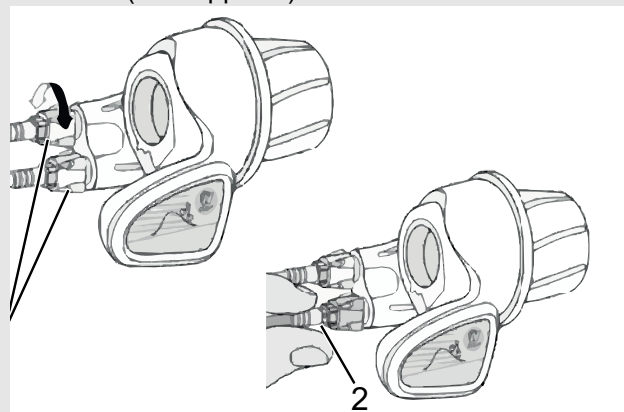


Figura 71: Interruttore a manopola del cambio con boccole di regolazione (1) e gioco del cambio (2)

9 Ricerca dei guasti, eliminazione dei guasti e riparazione

9.1 Ricerca ed eliminazione dei guasti

I componenti del sistema di trazione vengono controllati costantemente automaticamente. Se si riscontra un guasto, sul *display* compare un messaggio di errore. A seconda del tipo di guasto, il sistema di trazione può anche disattivarsi automaticamente.

9.1.1 Il sistema di trazione o il display non si avvia

Se il display e/o il sistema di trazione non si avviano, procedere nel modo seguente:

- 1 Controllare se la batteria è accesa. In caso negativo, accendere la batteria.
- ⇒ Se i LED dell'indicatore dello stato di carica sono spenti, contattare il rivenditore specializzato.
- 2 Se i LED dell'indicatore dello stato di carica sono accesi ma il sistema di trazione non si avvia, togliere la batteria.
- 3 Applicare la batteria.
- 4 Avviare il sistema di trazione.
- 5 Se il sistema di trazione non si avvia, togliere la batteria.
- 6 Pulire tutti i contatti con un panno morbido.
- 7 Applicare la batteria.
- 8 Avviare il sistema di trazione.
- 9 Se il sistema di trazione non si avvia, togliere la batteria.
- 10 Caricare completamente la batteria.
- 11 Applicare la batteria.
- 12 Avviare il sistema di trazione.
- 13 Se il sistema di trazione non si avvia, togliere il display.
- 14 Fissare il display.
- 15 Avviare il sistema di trazione.
- 16 Se il sistema di trazione non si avvia, contattare il rivenditore specializzato.

9.1.2 Messaggio di errore

In caso di visualizzazione di un messaggio di errore eseguire le seguenti operazioni:

- 1 Annotare il numero del messaggio di sistema. Una tabella contenente tutti i messaggi di errore è riportata nel capitolo [6.3.1](#).
- 2 Spegner e riaccendere il sistema di trazione.
- 3 Se il messaggio di sistema continua a essere visualizzato, togliere la batteria e rimontarla.
- 4 Riavviare il sistema di trazione.
- 5 Se il messaggio di sistema continua a essere visualizzato, contattare il rivenditore specializzato.

9.1.3 Errore della funzione di pedalata assistita

Sintomo	Causa / possibilità	Rimedio
La pedalata assistita non viene offerta.	La batteria è sufficientemente carica?	<ol style="list-style-type: none"> 1 Controllare la carica della batteria. 2 Se è quasi scarica, ricaricare la batteria.
	In condizioni climatiche estive si percorrono lunghe salite o si marcia per lungo tempo con un carico pesante? È possibile che la batteria sia surriscaldata.	<ol style="list-style-type: none"> 1 Disattivare il sistema di trazione. 2 Attendere per qualche tempo e ricontrollare.
	È possibile che la batteria, il display o l'interruttore di assistenza sia collegato scorrettamente o si può essere in presenza di un problema con uno o più di essi.	► Contattare il rivenditore specializzato.
	La velocità è eccessiva?	► Controllare gli indicatori sul display. Il supporto elettronico di cambio rapporto interviene solo fino a una velocità massima di 25 km/h.
La pedalata assistita non viene offerta.	Si sta pedalando?	► Un pedelec non è una motocicletta. Pedalare.
	La modalità di pedalata assistita è impostata su [OFF]?	<ol style="list-style-type: none"> 1 Impostare la modalità di pedalata assistita su un livello di pedalata assistita diverso da [OFF]. 2 Se si continua ad avere la sensazione che la pedalata assistita sia ancora disattivata, contattare il rivenditore specializzato.
	Il sistema è acceso?	► Premere il pulsante On/Off della batteria per riaccenderla.
La distanza percorsa con pedalata assistita è troppo corta.	La distanza percorsa può ridursi a seconda delle condizioni stradali, del rapporto innestato e dell'intero periodo di utilizzo della luce.	<ol style="list-style-type: none"> 1 Controllare la carica della batteria. 2 Se è quasi scarica, ricaricare la batteria.
	Le caratteristiche della batteria peggiorano in condizioni meteorologiche invernali.	Ciò non indica un problema.
	La batteria è un componente soggetto ad usura. La ricarica ripetuta e lunghi periodi d'uso causano il peggioramento della batteria (perdita di potenza).	► Se la distanza percorribile con una semplice carica è molto breve, sostituire la batteria con una nuova.
	La batteria è completamente carica?	► Se la distanza percorribile con la batteria completamente carica è diminuita, è possibile che la batteria sia deteriorata. Sostituire la batteria con una nuova.
La pedalata avviene con difficoltà.	Gli pneumatici sono gonfi fino a una pressione sufficiente?	► Gonfiare gli pneumatici.
	La modalità di pedalata assistita è impostata su OFF?	<ol style="list-style-type: none"> 1 Impostare il grado di pedalata assistita su [BOOST]. 2 Se si continua ad avere la sensazione che la pedalata assistita sia ancora disattivata, contattare il rivenditore specializzato.
	È possibile che la carica della batteria sia bassa.	► Ricontrollare l'entità della pedalata assistita dopo aver ricaricato la batteria. Se si continua ad avere la sensazione che la pedalata assistita sia ancora disattivata, rivolgersi al proprio rivenditore specializzato.
	Il sistema è stato acceso con il piede sul pedale?	1 Riaccendere il sistema senza esercitare pressione sul pedale. Se si continua ad avere la sensazione che la pedalata assistita sia ancora disattivata, rivolgersi al proprio rivenditore specializzato.

Tabella 51: Eliminazione errori grado di pedalata assistita

9.1.4 Errore della batteria

Sintomo	Causa / possibilità	Rimedio
La batteria si scarica rapidamente.	È possibile che la batteria abbia raggiunto la fine della sua durata utile.	► Sostituirla con una batteria nuova.
La batteria non si ricarica.	La spina di rete del caricabatterie è stata inserita correttamente nella presa di corrente?	<ol style="list-style-type: none"> 1 Estrarre e reinserire la spina di rete del caricabatterie. 2 Ripetere il processo di ricarica. 3 Se la batteria continua a non ricaricarsi, rivolgersi al proprio rivenditore specializzato.
	La spina di ricarica del caricabatterie è stata inserita correttamente nella batteria?	<ol style="list-style-type: none"> 1 Estrarre e reinserire la spina di rete del caricabatterie. 2 Ripetere il processo di ricarica. 3 Se la batteria continua a non ricaricarsi, rivolgersi al proprio rivenditore specializzato.
	L'adattatore è collegato correttamente alla spina di ricarica o al connettore del caricabatterie della batteria?	<ol style="list-style-type: none"> 1 Collegare l'adattatore correttamente alla spina di ricarica o al connettore del caricabatterie della batteria. 2 Riavviare il processo di ricarica. 3 Rivolgersi al proprio rivenditore specializzato se la batteria continua a non ricaricarsi.
	Il morsetto di collegamento del caricabatterie, dell'adattatore di ricarica o della batteria è sporco?	<ol style="list-style-type: none"> 1 Pulire i morsetti di collegamento con un panno asciutto. 2 Ripetere il processo di ricarica. 3 Se la batteria continua a non ricaricarsi, rivolgersi al proprio rivenditore specializzato.
La batteria non inizia il processo di ricarica quando si collega il caricabatterie.	È possibile che la batteria abbia raggiunto la fine della sua durata utile.	► Sostituirla con una batteria nuova.
La batteria e il caricabatterie si surriscaldano.	È possibile che la temperatura della batteria o del caricabatterie superi il valore massimo della temperatura di esercizio.	<ol style="list-style-type: none"> 1 Interrompere il processo di ricarica. 2 Attendere un po' di tempo e poi ricaricare. 3 Se la temperatura della batteria è troppo elevata per toccarla, si può essere in presenza di un problema della batteria. Rivolgersi al proprio rivenditore specializzato.
Il caricabatterie è caldo.	Se viene utilizzato continuamente per ricaricare la batteria, il caricabatterie può riscaldarsi.	► Attendere un po' di tempo prima di riutilizzare il caricabatterie.
Il LED del caricabatterie non si accende.	La spina di ricarica del caricabatterie è stata inserita correttamente nella batteria?	<ol style="list-style-type: none"> 1 Controllare se nel connettore sono presenti corpi estranei prima di reinserire la spina di ricarica. 2 Se tutto resta immutato, rivolgersi al proprio rivenditore specializzato.
	La batteria è completamente carica?	<p>Quando la batteria è completamente carica, il LED del caricabatterie si spegne. Non si tratta di un malfunzionamento.</p> <ol style="list-style-type: none"> 1 Estrarre e reinserire la spina di rete del caricabatterie. 2 Poi ripetere il processo di ricarica. 3 Se il LED del caricabatterie continua a non accendersi, rivolgersi al proprio rivenditore specializzato.
La batteria non può essere smontata.		► Rivolgersi al proprio rivenditore specializzato.
La batteria non può essere montata.		► Rivolgersi al proprio rivenditore specializzato.
Dalla batteria fuoriesce liquido.		► Attenersi a tutti gli avvisi del capitolo 2 Sicurezza.

Tabella 52: Eliminazione errori batteria

Sintomo	Causa / possibilità	Rimedio
Si percepisce un odore inconsueto.		<ol style="list-style-type: none"> 1 Allontanarsi immediatamente dalla batteria 2 Allarmare immediatamente i vigili del fuoco. 3 Attenersi a tutti gli avvisi del capitolo 2 Sicurezza.
Dalla batteria fuoriesce fumo.		<ol style="list-style-type: none"> 1 Allontanarsi immediatamente dalla batteria 2 Allarmare immediatamente i vigili del fuoco. 3 Attenersi a tutti gli avvisi del capitolo 2 Sicurezza.

Tabella 52: Eliminazione errori batteria

9.1.5 Errori del display

Sintomo	Causa / possibilità	Rimedio
Sul monitor non compaiono dati quando di preme il pulsante On/Off della batteria.	È possibile che la batteria non sia sufficientemente carica.	<ol style="list-style-type: none"> 1 Caricare la batteria. 2 Collegare la tensione elettrica.
	La tensione elettrica è collegata?	► Premere e tenere premuto il pulsante On/Off della batteria per collegare la tensione elettrica.
	La batteria si ricarica?	► Se è montata sul pedelec e si sta ricaricando, la batteria non può essere accesa. Interrompere la ricarica.
	Il connettore a spina è montato correttamente sul cavo elettrico?	► Controllare che la spina del cavo elettrico non sia staccata. Se non si è sicuri, rivolgersi al proprio rivenditore specializzato.
	È possibile che sia collegato un componente non identificabile dal sistema.	► Rivolgersi al proprio rivenditore specializzato.
Il rapporto innestato non viene visualizzato sul display.	Il rapporto viene visualizzato solo se si usa il cambio elettronico.	► Controllare se il connettore a spina del cavo elettrico è estratta. Se non si è sicuri, rivolgersi al proprio rivenditore specializzato.
Il menu delle impostazioni non si avvia mentre si procede con il veicolo.	Il prodotto è concepito in modo che il menu delle impostazioni non può essere avviato quando il sistema rileva che il pedelec procede a velocità non nulla. Non si tratta di un guasto.	► Arrestare il pedelec e poi effettuare le impostazioni.
Sull'indicatore dell'ora lampeggia "0:00".	La durata utile la batteria a bottone nel display è stata raggiunta.	► Sostituire la batteria a bottone nel display.

Tabella 53: Eliminazione errori del display

9.1.6 L'illuminazione non funziona

Sintomo	Causa / possibilità	Rimedio
Il fanale anteriore o il fanale posteriore non si accende nemmeno premendo l'interruttore.	È possibile che le impostazioni di base del sistema di trazione elettrica siano errate. La lampada è guasta.	<ol style="list-style-type: none"> 1 Mettere subito il pedelec fuori servizio. 2 Rivolgersi al proprio rivenditore specializzato.

Tabella 54: Eliminazione errori batteria

9.1.7 Altri errori

Sintomo	Causa / possibilità	Rimedio
Premendo un interruttore vengono emessi due brevi segnali acustici e l'interruttore non può essere azionato.	Le funzioni associate all'interruttore premuto sono state disattivate.	► Non si tratta di un malfunzionamento.

Tabella 55: Eliminazione errori batteria

Sintomo	Causa / possibilità	Rimedio
Vengono emessi tre brevi segnali acustici.	Si è in presenza di un errore o di un'avvertenza.	► Ciò si verifica quando il display visualizza un errore o un'avvertenza. Attenersi alle istruzioni indicate nel capitolo 6.2 Messaggi del sistema per il codice visualizzato.
Se non si utilizza un cambio elettronico, si ha la sensazione che la pedalata assistita si indebolisca quando si cambia rapporto.	Ciò si verifica perché il computer imposta la pedalata assistita sulla misura ottimale.	► Non si tratta di un malfunzionamento.
Dopo il cambio rapporto si ode un rumore		► Rivolgersi al proprio rivenditore specializzato.
Durante la marcia normale dalla ruota posteriore proviene un rumore.	È possibile che la regolazione del cambio non sia stata eseguita correttamente.	► Rivolgersi al proprio rivenditore specializzato.
Quando si arresta il pedelec, il rapporto non ritorna a quello preimpostato per la funzione.	È possibile che si sia esercitata una pressione eccessiva su pedali.	► Esercitare solo una leggera pressione sui pedali facilita il cambio del rapporto.

Tabella 55: Eliminazione errori batteria

9.2 Riparazione

Per molte riparazioni sono necessari utensili e abilità particolari. Per questo, solo un rivenditore specializzato deve eseguire le riparazioni, ad esempio:

- sostituire gli pneumatici e i cerchi,
- sostituire le guarnizioni del freno e i cerchi o i dischi del freno,
- sostituire e tendere la catena.

9.2.1 Parti e lubrificanti originali

I singoli componenti del pedelec sono accuratamente scelti e reciprocamente armonizzati.

Per la manutenzione preventiva e la riparazione si devono utilizzare soltanto ricambi e lubrificanti originali.

Gli elenchi aggiornati degli accessori e dei componenti approvati si trovano nel capitolo 11, Documenti e disegni.

Attenersi alle istruzioni per l'uso dei nuovi componenti.

9.2.2 Sostituzione dell'illuminazione

- Per la sostituzione utilizzare soltanto componenti della stessa classe di potenza.

9.2.3 Regolazione del faro

- Il faro deve essere regolato in modo da proiettare il suo cono di luce sulla strada a 10 m davanti al pedelec.

9.2.4 Controllo del gioco dello pneumatico

Ogni volta in cui si monta uno pneumatico di grandezza diversa sulla forcella ammortizzata, si deve controllare il gioco dello pneumatico.

- 1 Scaricare la pressione dalla forcella.
- 2 Comprimere completamente la forcella.
- 3 Misurare la distanza dal lato superiore dello pneumatico al lato inferiore della corona. La distanza non deve essere minore di 10 mm. Se lo pneumatico è troppo grande, esso tocca il lato inferiore della corona quando si comprime completamente la forcella.
- 4 Scaricare la forcella e ripomparvi aria se si tratta di una forcella ammortizzata pneumatica.
- 5 Si tenga presente che il gioco si riduce se è montato un parafango. Ripetere il controllo per assicurarsi che il gioco dello pneumatico sia sufficiente.

10 Riciclaggio e smaltimento



Questo dispositivo è marcato conformemente alla direttiva europea 2012/19/UE concernente gli apparecchi elettrici ed elettronici in disuso (direttiva



RAEE - rifiuti di apparecchiature elettriche ed elettroniche) e alla direttiva concernente gli accumulatori in disuso

(direttiva 2006/66/CE). La direttiva prescrive l'ambito di ritiro e riciclaggio degli apparecchi in disuso nei paesi della UE. Il consumatore è obbligato per legge a restituire tutte le batterie e gli accumulatori usati. Lo smaltimento insieme ai rifiuti domestici è vietato! Ai sensi dell'articolo 9 della legge tedesca sulle batterie (BattG), l'azienda produttrice è tenuta a ritirare gratuitamente le batterie usate e in disuso. In questo modo si adempie agli obblighi di legge e si dà il proprio contributo alla protezione dell'ambiente! Il pedelec, la batteria, il motore, il display e il caricabatterie sono materiali di pregio e riciclabili. Devono essere smaltiti a norma di legge separatamente dai rifiuti domestici e riciclati. Con la raccolta differenziata e il riciclaggio si salvaguardano le riserve di materie prime e si assicura che il riciclaggio del prodotto e/o della batteria avvenga in modo conforme alle disposizioni in materia di tutela della salute e dell'ambiente.

- ▶ Non disassemblare il pedelec, la batteria o il caricabatterie per effettuarne lo smaltimento.
- ▶ Il pedelec, il display, la batteria non aperta e non danneggiata e il caricabatterie possono essere consegnati gratuitamente a ogni rivenditore specializzato. A seconda della regione, vengono offerte ulteriori possibilità di smaltimento.
- ▶ Conservare i singoli componenti del pedelec messo fuori servizio in un ambiente asciutto e al riparo dal gelo e dall'irraggiamento solare.

11 Documenti

11.1 Elenco dei componenti

11.1.1 Bulls Cross Mover Evo 1

21-17-1016 Gent, 21-17-1017 Trapez e 21-17-1018 Wave

Componente	Azienda produttrice	Modello	Descrizione
Manubrio		HB-RB11 HB-411 (wave)	25, 4 mm
Attacco manubrio		AL-822	
Forcella	Suntour	NEX-E25 DS CTS	63 mm
Pedale	Wellgo	C-157	
Pedivella	FSA		175 mm
Sella	SR Essenza	PLUS Moderate/Relaxed	
Cannotto reggisella		SP-F102	10 mm di sfalsamento, 30,9 x 350 mm
Manopole		VLG-1115AD2	134,5 / 92 mm
Freno	Tektro	HD-T275 (anteriore e posteriore)	Freno a disco idraulico
Leva del freno			n.a.
Disco del freno			Diametro 180 mm (anteriore), 180 mm (posteriore)
Cerchi		DDM-2	
Mozzo anteriore	FORMULA	DC-20FQR	6-BOLT TYPE, 14Gx36H
Mozzo posteriore	FORMULA	DC-22RQR	6-BOLT TYPE, 13Gx36H
Pneumatici		Supero Optima Safe 50-622	50-622
Portapacchi		SW-KM038S	SW-KM038S
Parafanghi	SKS	PET A60 S	Shiny
Motore	BOSCH	Performance Line CX BDU450CX	
Batteria	BOSCH	PowerTube	500 W
Display	BOSCH	Intuvia	1270.020.909
Caricabatterie	BOSCH	Standard Charger	2 A
Faro	Fuxon	FS-50	50 LUX
Fanale posteriore		R-232EB	
Leva del cambio	Shimano		Altus, 8 marce
Ingranaggio			11-34T
Cavalletto laterale		SW-RA031J	

11.1.2 Bulls Cross Mover Evo 2

21-17-1013 Gent, 21-17-1014 Trapez e 21-17-1015 Wave

Componente	Azienda produttrice	Modello	Descrizione
Manubrio		HB-RB12 HB-SM7 (wave)	31, 8 mm
Attacco manubrio		AS-ZGD2	
Forcella	Suntour	NEX-E25 DS HLO CTS	63 mm
Pedale	Wellgo	C-157	
Pedivella	FSA		175 mm
Sella	Comodoro		
Cannotto reggisella		SP-F102	10 mm di sfalsamento, 30,9 x 350 mm
Manopole		VLG-1115AD2	134,5 / 92 mm
Freno	Shimano	BR-MT200 (anteriore e posteriore)	Freno a disco idraulico
Leva del freno	Shimano	BL-MT201 (anteriore e posteriore)	n.a.
Disco del freno			180 mm (anteriore), 160 mm (posteriore)
Cerchi	taurus	2000	
Mozzo anteriore	Shimano	HB-M600QR	
Mozzo posteriore	Shimano	FH-M6000QR	
Pneumatici	Schwalbe	Marathon Plus	50-622
Portapacchi	Standwell	SW-KM038S	SW-KM038S
Parafanghi	SKS	PET A60 S	Opaco
Motore	BOSCH	Performance Line CX BDU450CX	
Batteria	BOSCH	PowerTube	625 W
Display	BOSCH	Intuvia	1270.020.909
Caricabatterie	BOSCH	Standard Charger	2 A
Faro	Fuxon	FS-70	70 LUX
Fanale posteriore		R-232EB	
Leva del cambio	Shimano		Deore, 10 marce
Ingranaggio	Shimano	CS-M4100	11-36T
Cavalletto laterale	Pletscher	Comp. 40 Flex	

11.2 Protocollo di montaggio

Data:

Numero di telaio:

Componente	Descrizione		Criteri		Misure da adottare in caso di rifiuto
	Montaggio/ispezione	Prove	Accettazione	Rifiuto	
Ruota anteriore	Montaggio		Ok	Allentato	Regolare il bloccaggio rapido
Cavalletto laterale	Controllare il fissaggio	Controllo del funzionamento	Ok	Allentato	Riserrare le viti
Pneumatici		Controllo della pressione di gonfiaggio	Ok	Pressione di gonfiaggio insufficiente/eccessiva	Correggere la pressione di gonfiaggio
Telaio	Disimballare il componente nuovo, verificare l'assenza di graffi		Ok	Presenza di danni	<i>Messa fuori servizio</i> , nuovo telaio
Manopole, rivestimenti	Controllare il fissaggio		Ok	Assenza	Riserrare le viti, nuove manopole o rivestimenti secondo l'elenco dei pezzi
Manubrio, attacco manubrio	Controllare il fissaggio		Ok	Allentato	Riserrare le viti; se necessario, nuovo attacco manubrio secondo l'elenco dei pezzi
Cuscinetti della serie sterzo	Controllare l'integrità	Controllo del funzionamento	Ok	Allentato	Riserrare le viti
Sella	Controllare il fissaggio		Ok	Allentato	Riserrare le viti
Cannotto reggisella	Controllare il fissaggio		Ok	Allentato	Riserrare le viti
Parafango	Controllare il fissaggio		Ok	Allentato	Riserrare le viti
Portapacchi	Controllare il fissaggio		Ok	Allentato	Riserrare le viti
Annessi	Controllare il fissaggio		Ok	Allentato	Riserrare le viti
Campanello		Controllo del funzionamento	Ok	Non funziona, fievole, manca	Nuovo campanello secondo l'elenco dei pezzi
Elementi ammortizzanti					
Forcella, forcella ammortizzata	Controllare l'integrità		Ok	Presenza di danni	Nuova forcella secondo l'elenco dei pezzi
Ammortizzatore del carro posteriore	Controllare l'integrità		Ok	Presenza di danni	Nuova forcella secondo l'elenco dei pezzi
Cannotto reggisella ammortizzato	Controllare l'integrità		Ok	Presenza di danni	Nuova forcella secondo l'elenco dei pezzi
Impianto frenante					
Leva del freno	Controllare il fissaggio		Ok	Allentato	Riserrare le viti
Liquido dei freni	Controllare il livello del liquido		Ok	Insufficiente	Aggiungere liquido dei freni, in caso di danni nuovi tubi flessibili del freno
Guarnizioni del freno	Controllare l'integrità delle guarnizioni del freno, del disco del freno o dei cerchi		Ok	Presenza di danni	Nuove guarnizioni del freno, nuovo disco del freno o nuovi cerchi
Piastra di ancoraggio del freno a contropedale	Controllare il fissaggio		Ok	Allentato	Riserrare le viti
Impianto luci					
Batteria	Primo controllo		Ok	Messaggio di errore	<i>Messa fuori servizio</i> , contattare l'azienda produttrice della batteria, nuova batteria
Cablaggio luci	Collegamenti, posa corretta		Ok	Cavi danneggiati, luce assente	Nuovo cablaggio
Fanale posteriore	Luce di posizione	Controllo del funzionamento	Ok	Luce non costante	<i>Messa fuori servizio</i> , nuovo fanale posteriore secondo l'elenco dei pezzi; se necessario, sostituzione della batteria
Fanale anteriore	Luce di posizione, luce di marcia diurna	Controllo del funzionamento	Ok	Luce non costante	<i>Messa fuori servizio</i> , nuovo fanale anteriore secondo l'elenco dei pezzi; se necessario, sostituzione della batteria
Catarifrangenti	Completi, stato, fissaggio		Ok	Non completi o danneggiati	Nuovi catarifrangenti

Componente	Descrizione			Criteri	Misure da adottare in caso di rifiuto
Sistema di trazione/cambio					
Catena/pacco pignoni/pignone/ingranaggio	Controllare l'integrità		Ok	Presenza di danni	Se necessario, fissare o sostituire secondo l'elenco dei pezzi
Carter della catena/protettore dei raggi	Controllare l'integrità		Ok	Presenza di danni	Sostituire secondo l'elenco dei pezzi
Movimento centrale/pedivella	Controllare il fissaggio		Ok	Allentato	Riserrare le viti
Pedali	Controllare il fissaggio		Ok	Allentato	Riserrare le viti
Leva del cambio	Controllare il fissaggio	Controllo del funzionamento	Ok	Allentato	Riserrare le viti
Cavi del cambio	Controllare l'integrità	Controllo del funzionamento	Ok	Allentato o danneggiato	Regolare i cavi del cambio; se necessario, nuovi cavi del cambio
Deragliatore anteriore	Controllare l'integrità	Controllo del funzionamento	Ok	Cambio rapporto impossibile o difficile	Regolare
Deragliatore posteriore	Controllare l'integrità	Controllo del funzionamento	Ok	Cambio rapporto impossibile o difficile	Regolare
Sistema di trazione elettrica					
Display	Controllare l'integrità	Controllo del funzionamento	Ok	Nessuna visualizzazione, rappresentazione anomala	Riavvio, testare la batteria, nuovo software o nuovo display, <i>messa fuori servizio</i>
Terminale di comando del sistema di trazione elettrica	Sistema di trazione Controllare l'integrità	Controllo del funzionamento	Ok	Nessuna reazione	Riavvio, contattare l'azienda produttrice del terminale di comando, nuovo terminale di comando
Tachimetro		Misurazione della velocità	Ok	Il pedelec marcia con il 10 % di velocità in più/in meno	Mettere fuori servizio il pedelec fino alla localizzazione della causa dell'errore
Cablaggio	Controllo visivo		Ok	Avaria nel sistema, danni, cavi schiacciati	Nuovo cablaggio
Portabatteria	Fissaggio, serratura, contatti	Controllo del funzionamento	Ok	Allentato, la serratura non si chiude, nessun contatto	Nuovo portabatteria
Motore	Controllo visivo e fissaggio		Ok	Presenza di danni, allentato	Serrare a fondo il motore, contatto azienda produttrice motore, nuovo motore
Software	Leggere la versione		Ultima versione	Non ultima versione	Installare l'aggiornamento

Controllo tecnico, verifica della sicurezza, marcia di prova

Componente	Descrizione		Criteri		Misure da adottare in caso di rifiuto
	Montaggio/ispezione	Prove	Accettazione	Rifiuto	
Impianto frenante		Controllo del funzionamento	Ok	Frenata a fondo anomala, spazio di frenata eccessivo	Localizzare e correggere l'elemento guasto nell'impianto frenante
Cambio rapporto in condizioni di esercizio		Controllo del funzionamento	Ok	Problemi di cambio rapporto	Regolare il cambio
Elementi ammortizzanti (forcella, montante telescopico, canotto reggisella)		Controllo del funzionamento	Ok	Sospensione troppo bassa o del tutto assente	Localizzare e correggere l'elemento guasto
Trazione elettrica		Controllo del funzionamento	Ok	Contatto allentato, problemi di marcia, accelerazione	Localizzare e correggere l'elemento guasto nella trazione elettrica
Impianto luci		Controllo del funzionamento	Ok	Luce non costante, luminosità insufficiente	Localizzare e correggere l'elemento guasto nell'impianto luci
Marcia di prova			Nessun rumore sospetto.	Rumori sospetti	Localizzare e correggere la fonte dei rumori

Date	
Nome dell'installatore:	
Accettazione finale da parte della direzione dell'officina	

11.3 Istruzioni di manutenzione

Diagnosi e documentazione dello stato effettivo

Data:

Numero di telaio:

Componente	Frequenza	Descrizione			Criteri		Misure da adottare in caso di rifiuto
		Ispezione	Prove	Manutenzione ordinaria	Accettazione	Rifiuto	
Ruota anteriore	6 mesi	Montaggio			Ok	Allentato	Regolare il bloccaggio rapido
Cavalletto laterale	6 mesi	Controllare il fissaggio	Controllo del funzionamento		Ok	Allentato	Riserrare le viti
Pneumatici	6 mesi		Controllo della pressione di gonfiaggio		Ok	Pressione di gonfiaggio insufficiente/ eccessiva	Correggere la pressione di gonfiaggio
Telaio	6 mesi	Disimballare il componente nuovo, verificare l'assenza di graffi			Ok	Presenza di danni	Mettere il pedelec fuori servizio, nuovo telaio
Manopole, rivestimenti	6 mesi	Usura, controllare il fissaggio			Ok	Assenza	Riserrare le viti, nuove manopole o rivestimenti secondo l'elenco dei pezzi
Manubrio, attacco manubrio	6 mesi	Controllare il fissaggio			Ok	Allentato	Riserrare le viti; se necessario, nuovo attacco manubrio secondo l'elenco dei pezzi
Cuscinetti della serie sterzo	6 mesi	Controllare l'integrità	Controllo del funzionamento	Lubrificazione e messa a punto	Ok	Allentato	Riserrare le viti
Sella	6 mesi	Controllare il fissaggio			Ok	Allentato	Riserrare le viti
Cannotto reggisella	6 mesi	Controllare il fissaggio			Ok	Allentato	Riserrare le viti
Parafango	6 mesi	Controllare il fissaggio			Ok	Allentato	Riserrare le viti
Portapacchi	6 mesi	Controllare il fissaggio			Ok	Allentato	Riserrare le viti
Annessi	6 mesi	Controllare il fissaggio			Ok	Allentato	Riserrare le viti
Campanello	6 mesi		Controllo del funzionamento		Ok	Non funziona, fiavole, manca	Nuovo campanello secondo l'elenco dei pezzi
Elementi ammortizzanti							
Forcella, forcella ammortizzata	Secondo l'azienda produttrice*	Controllare l'integrità, corrosione, rottura		Manutenzione ordinaria secondo l'azienda produttrice Lubrificazione, cambio dell'olio secondo l'azienda produttrice	Ok	Presenza di danni	Nuova forcella secondo l'elenco dei pezzi
Ammortizzatore del carro posteriore	Secondo l'azienda produttrice*	Controllare l'integrità, corrosione, rottura		Manutenzione ordinaria secondo l'azienda produttrice Lubrificazione, cambio dell'olio secondo l'azienda produttrice	Ok	Presenza di danni	Nuova forcella secondo l'elenco dei pezzi
Cannotto reggisella ammortizzato	Secondo l'azienda produttrice*	Controllare l'integrità		Manutenzione ordinaria secondo l'azienda produttrice	Ok	Presenza di danni	Nuova forcella secondo l'elenco dei pezzi
Impianto frenante							
Leva del freno	6 mesi	Controllare il fissaggio			Ok	Allentato	Riserrare le viti
Liquido dei freni	6 mesi	Controllare il livello del liquido		A seconda della stagione	Ok	Insufficiente	Aggiungere liquido dei freni, in caso di danni <i>mettere fuori servizio il pedelec</i> , nuovi tubi flessibili del freno
Guarnizioni del freno	6 mesi	Controllare l'integrità delle guarnizioni del freno, del disco del freno o dei cerchi			Ok	Presenza di danni	Nuove guarnizioni del freno, nuovo disco del freno o nuovi cerchi
Piastra di ancoraggio del freno a contropedale	6 mesi	Controllare il fissaggio			Ok	Allentato	Riserrare le viti
Impianto frenante	6 mesi	Controllare il fissaggio		Controllo del funzionamento	Ok	Allentato	Riserrare le viti

* Vedere il capitolo 8.1

Componente	Frequenza	Descrizione			Criteri		Misure da adottare in caso di rifiuto
		Ispezione	Prove	Manutenzione ordinaria	Accettazione	Rifiuto	
Impianto lucis							
Batteria	6 mesi	Primo controllo			Ok	Messaggio di errore	Contattare l'azienda produttrice della batteria, <i>messa fuori servizio</i> , nuova batteria
Cablaggio luci	6 mesi	Collegamenti, posa corretta			Ok	Cavi danneggiati, luce assente	Nuovo cablaggio
Fanale posteriore	6 mesi	Luce di posizione	Controllo del funzionamento		Ok	Luce non costante	Nuovo fanale posteriore secondo l'elenco dei pezzi; se necessario, sostituzione della batteria
Fanale anteriore	6 mesi	Luce di posizione, luce di marcia diurna	Controllo del funzionamento		Ok	Luce non costante	Nuovo fanale anteriore secondo l'elenco dei pezzi; se necessario, sostituzione della batteria
Catarifrangenti	6 mesi	Completi, stato, fissaggio			Ok	Non completi o danneggiati	Nuovi catarifrangenti
Sistema di trazione/cambio							
Catena/pacco pignoni/pignone/ingranaggio	6 mesi	Controllare l'integrità			Ok	Presenza di danni	Se necessario, fissare o sostituire secondo l'elenco dei pezzi
Carter della catena/protettore dei raggi	6 mesi	Controllare l'integrità			Ok	Presenza di danni	Sostituire secondo l'elenco dei pezzi
Movimento centrale/pedivella	6 mesi	Controllare il fissaggio			Ok	Allentato	Riserrare le viti
Pedali	6 mesi	Controllare il fissaggio			Ok	Allentato	Riserrare le viti
Leva del cambio	6 mesi	Controllare il fissaggio	Controllo del funzionamento		Ok	Allentato	Riserrare le viti
Cavi del cambio	6 mesi	Controllare l'integrità	Controllo del funzionamento		Ok	Allentato o danneggiato	Regolare i cavi del cambio; se necessario, nuovi cavi del cambio
Deragliatore anteriore	6 mesi	Controllare l'integrità	Controllo del funzionamento		Ok	Cambio rapporto impossibile o difficile	Regolare
Deragliatore posteriore	6 mesi	Controllare l'integrità	Controllo del funzionamento		Ok	Cambio rapporto impossibile o difficile	Regolare
Sistema di trazione elettrica							
Display	6 mesi	Controllare l'integrità	Controllo del funzionamento		Ok	Nessuna visualizzazione, rappresentazione e anomala	Riavvio, testare la batteria, nuovo software o nuovo display, <i>messa fuori servizio</i>
Terminale di comando del sistema di trazione elettrica	6 mesi	Sistema di trazione Controllare l'integrità	Controllo del funzionamento		Ok	Nessuna reazione	Riavvio, contattare l'azienda produttrice del terminale di comando, nuovo terminale di comando
Tachimetro	6 mesi		Misurazione della velocità		Ok	Il pedelec marcia con il 10 % di velocità in più/in meno	Mettere fuori servizio il pedelec fino alla localizzazione della causa dell'errore
Cablaggio	6 mesi	Controllo visivo			Ok	Avaria nel sistema, danni, cavi schiacciati	Nuovo cablaggio
Portabatteria	6 mesi	Fissaggio, serratura, contatti	Controllo del funzionamento		Ok	Allentato, la serratura non si chiude, nessun contatto	Nuovo portabatteria
Motore	6 mesi	Controllo visivo e fissaggio			Ok	Presenza di danni, allentato	Serrare a fondo il motore, contatto azienda produttrice motore, nuovo motore, <i>messa fuori servizio</i> ,
Software	6 mesi	Leggere la versione			Ultima versione	Non ultima versione	Installare l'aggiornamento

Controllo tecnico, verifica della sicurezza, marcia di prova

Componente	Descrizione		Criteri		Misure da adottare in caso di rifiuto
	Montaggio/ispezione	Prove	Accettazione	Rifiuto	
Impianto frenante	6 mesi	Controllo del funzionamento	Ok	Frenata a fondo anomala, spazio di frenata eccessivo	Localizzare e correggere l'elemento guasto nell'impianto frenante
Cambio rapporto in condizioni di esercizio	6 mesi	Controllo del funzionamento	Ok	Problemi di cambio rapporto	Regolare il cambio
Elementi ammortizzanti (forcella, montante telescopico, canotto reggisella)	6 mesi	Controllo del funzionamento	Ok	Sospensione troppo bassa o del tutto assente	Localizzare e correggere l'elemento guasto
Trazione elettrica	6 mesi	Controllo del funzionamento	Ok	Contatto allentato, problemi di marcia, accelerazione	Localizzare e correggere l'elemento guasto nella trazione elettrica
Impianto luci	6 mesi	Controllo del funzionamento	Ok	Luce non costante, luminosità insufficiente	Localizzare e correggere l'elemento guasto nell'impianto luci
Marcia di prova	6 mesi	Controllo del funzionamento	Nessun rumore sospetto.	Rumori sospetti	Localizzare e correggere la fonte dei rumori

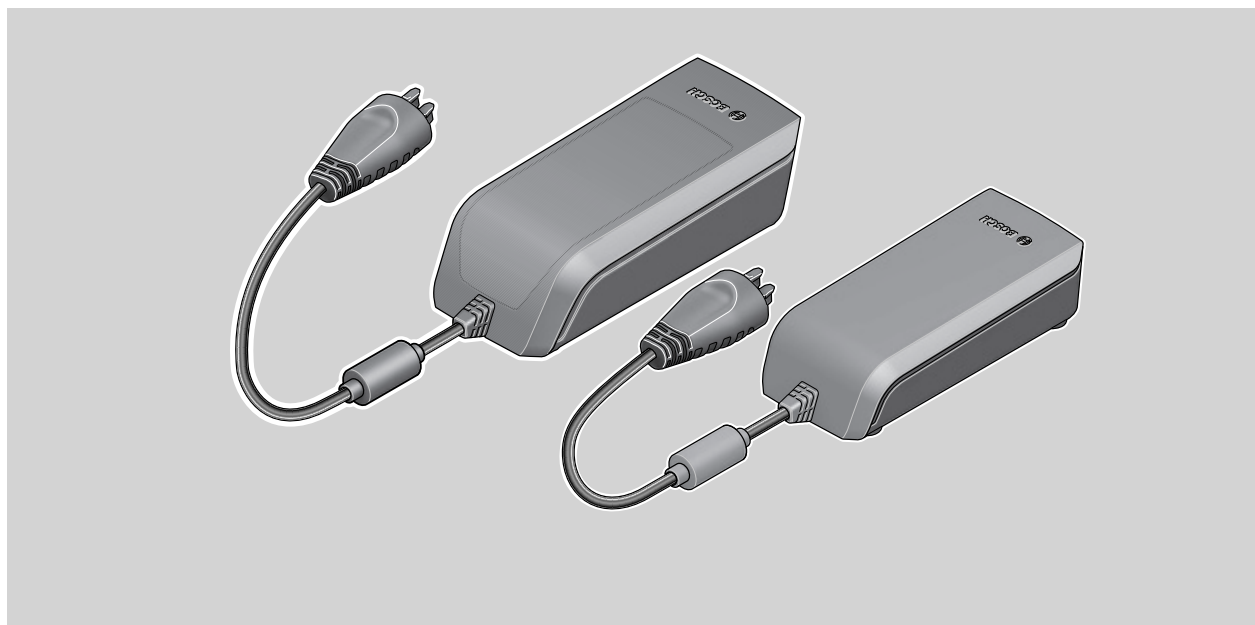
Date	
Nome dell'installatore:	
Accettazione finale da parte della direzione dell'officina	

11.4 Istruzioni per l'uso del caricabatterie



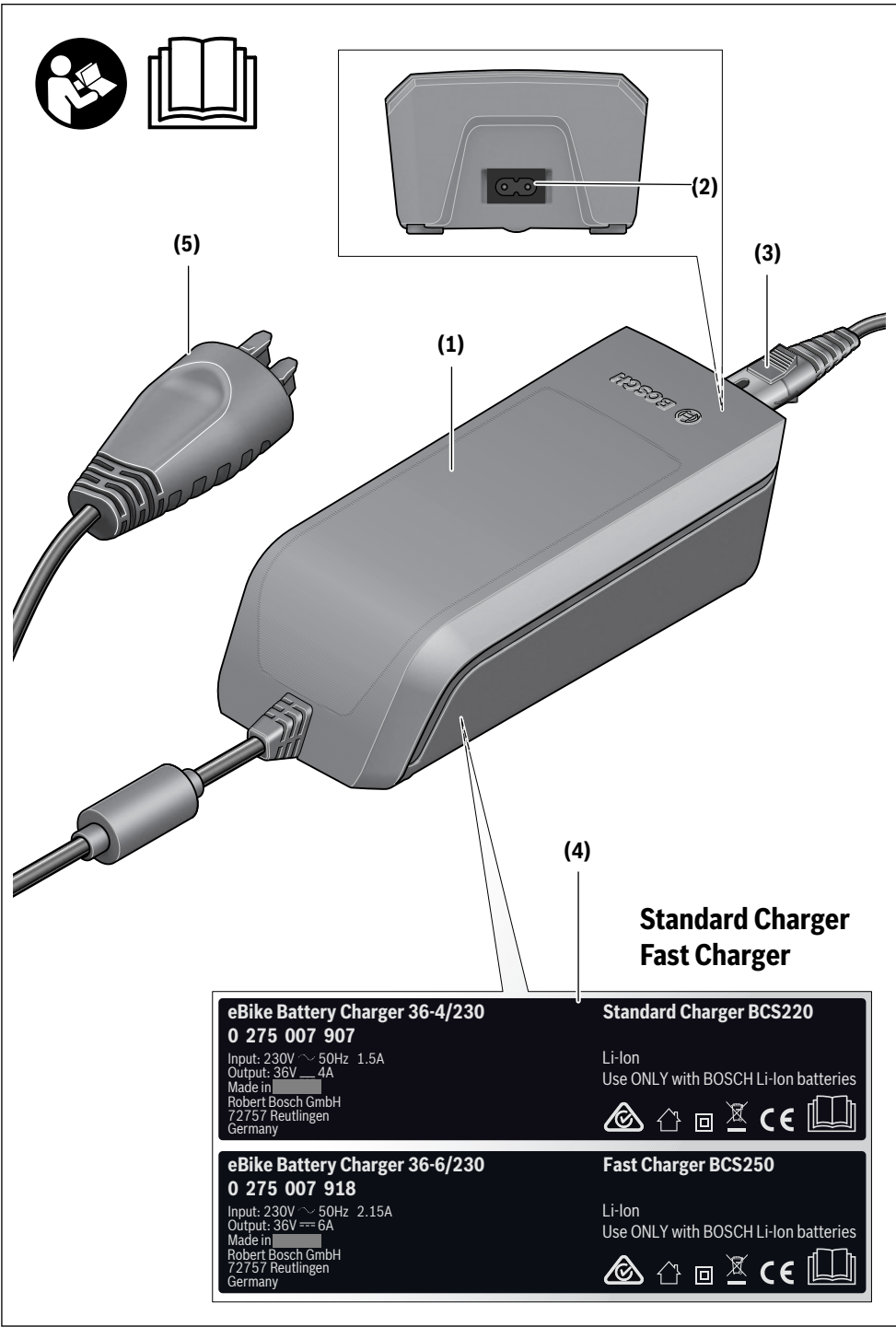
Charger

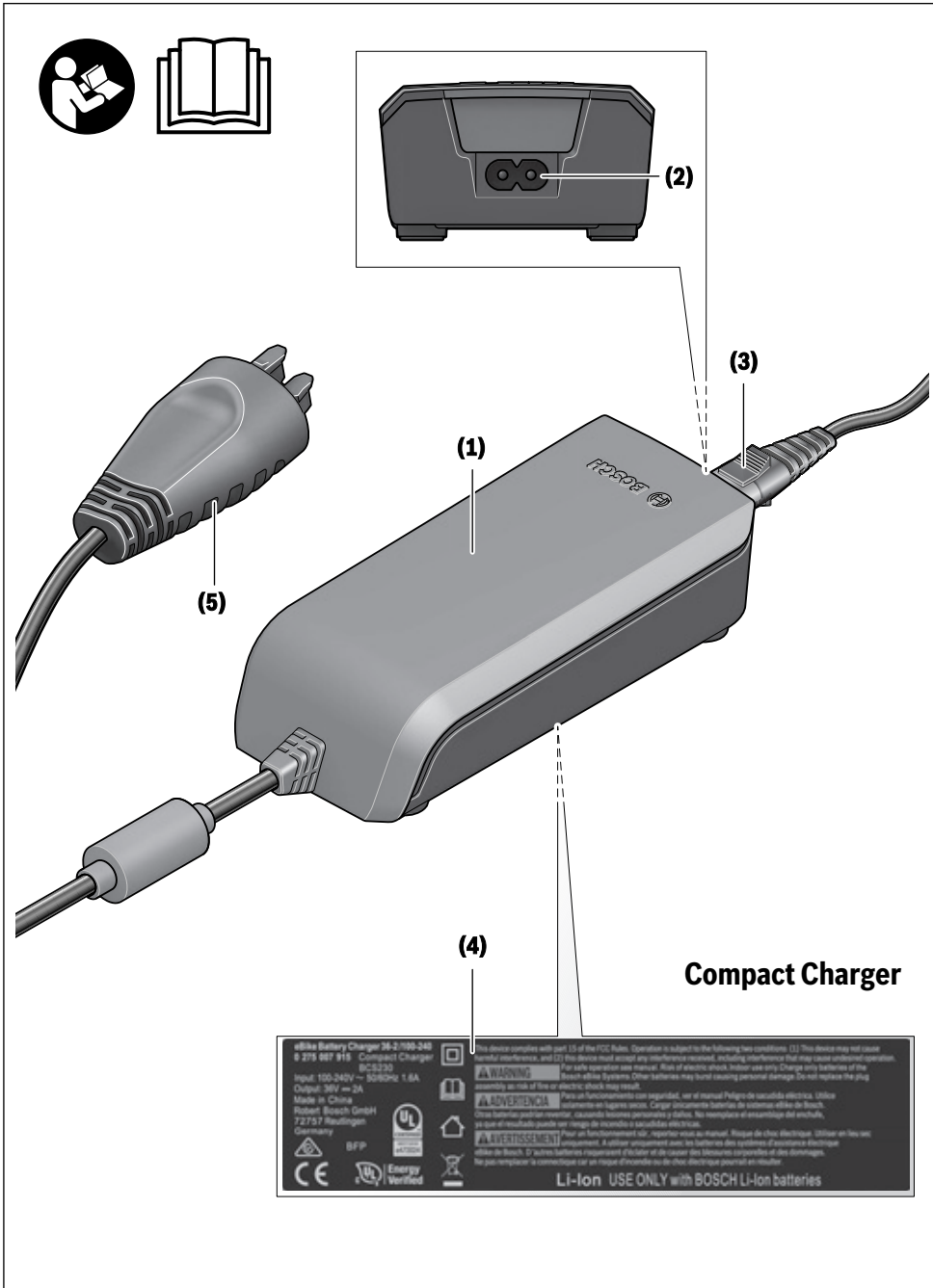
BCS220 | BCS230 | BCS250

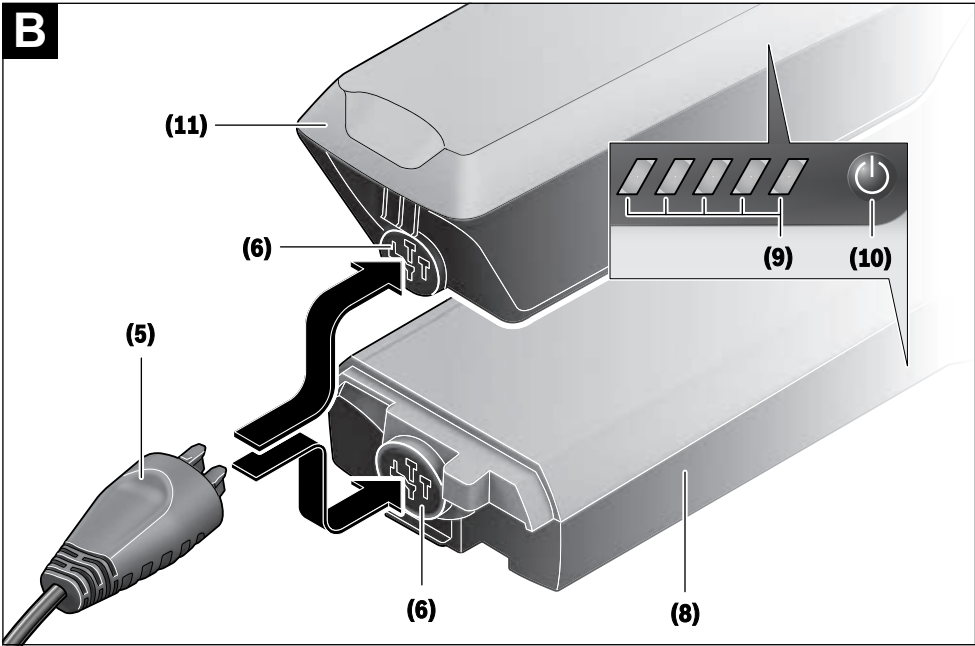
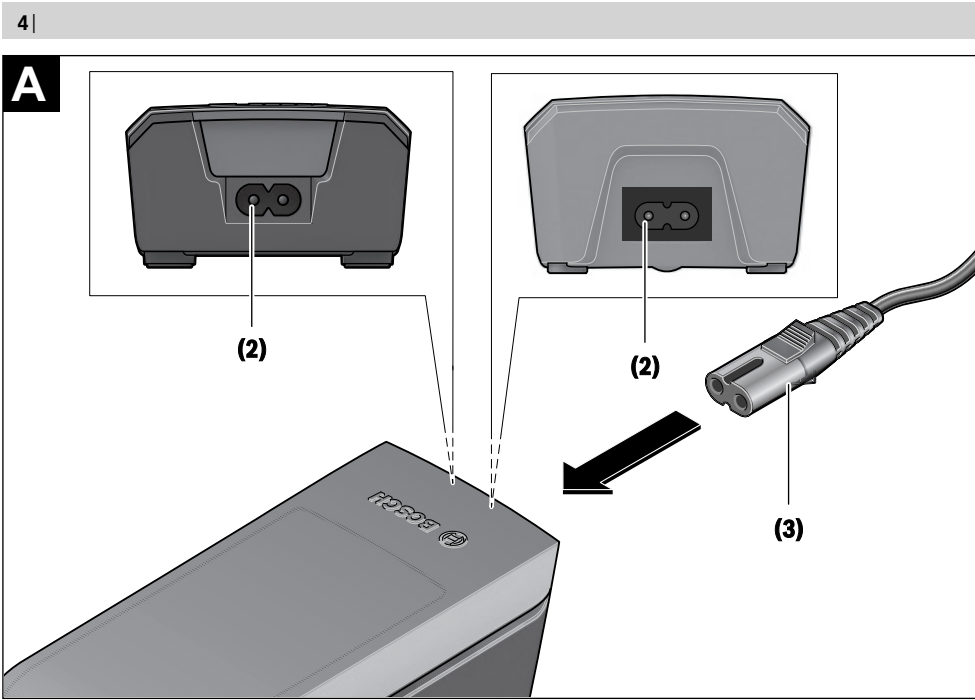


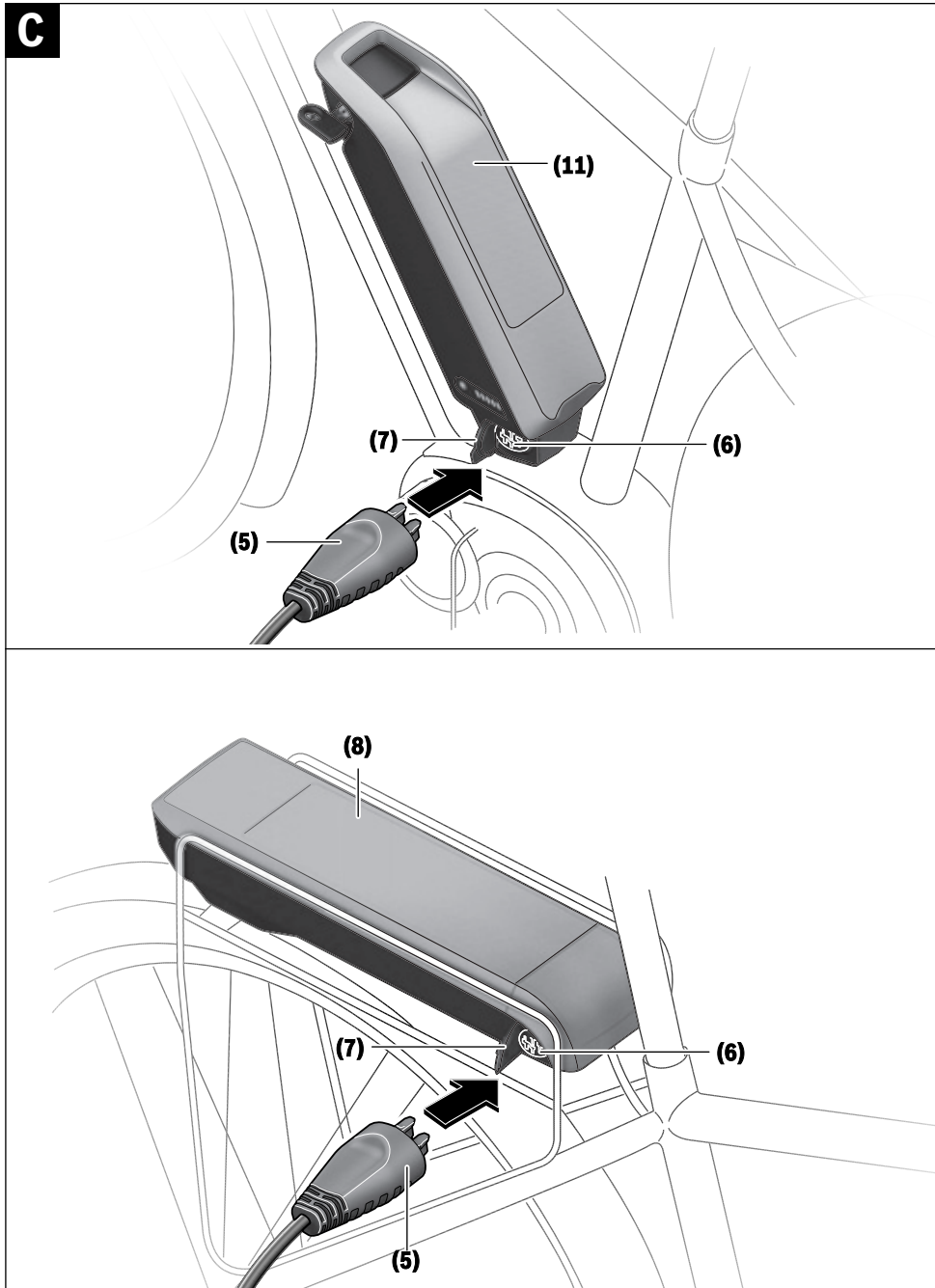
- de** Originalbetriebsanleitung
- en** Original operating instructions
- fr** Notice d'utilisation d'origine
- es** Instrucciones de servicio originales
- pt** Manual de instruções original
- it** Istruzioni d'uso originali
- nl** Oorspronkelijke gebruiksaanwijzing
- da** Original brugsanvisning
- sv** Originalbruksanvisning
- no** Original bruksanvisning
- fi** Alkuperäinen käyttöopas
- el** Πρωτότυπες οδηγίες λειτουργίας











Avvertenze di sicurezza



Leggere tutte le avvertenze e disposizioni di sicurezza. La mancata osservanza delle avvertenze e disposizioni di sicurezza può

causare folgorazioni, incendi e/o lesioni di grave entità.

Conservare tutte le avvertenze di sicurezza e le istruzioni operative per ogni esigenza futura.

Il termine **batteria** utilizzato nelle presenti istruzioni per l'uso è riferito a tutte le batterie per eBike originali Bosch.



Mantenere il caricabatteria al riparo dalla pioggia e dall'umidità. Eventuali infiltrazioni d'acqua in un caricabatteria comportano il rischio di folgorazione.

- ▶ **Ricaricare esclusivamente batterie al litio Bosch omologate per eBike. La tensione delle batterie dovrà corrispondere alla tensione di carica del caricabatteria.** Sussiste rischio d'incendio ed esplosione.
- ▶ **Mantenere pulito il caricabatteria.** La presenza di sporco può causare folgorazioni.
- ▶ **Prima di ogni utilizzo, controllare il caricabatteria, il cavo e il relativo connettore. Non utilizzare il caricabatteria, qualora si rilevino danni. Non aprire il caricabatteria.** La presenza di danni in caricabatterie, cavi o connettori aumenta il rischio di folgorazione.
- ▶ **Non utilizzare il caricabatteria su superfici facilmente infiammabili (ad es. carta, prodotti tessili ecc.), né in ambienti infiammabili.** Poiché il caricabatteria si riscalda in fase di ricarica, vi è rischio d'incendio.
- ▶ **Prestare attenzione in caso di contatto con il caricabatteria durante la ricarica. Indossare guanti protettivi.** Soprattutto in caso di elevate temperature ambientali, il caricabatteria può riscaldarsi notevolmente.
- ▶ **In caso di danni o di utilizzo improprio della batteria, vi è rischio di fuoriuscita di vapori. Far entrare aria fresca nell'ambiente e contattare un medico in caso di malessere.** I vapori possono irritare le vie respiratorie.
- ▶ **La batteria per eBike non andrà ricaricata senza sorveglianza.**
- ▶ **Sorvegliare i bambini durante l'utilizzo, la pulizia e la manutenzione.** In questo modo si può evitare che i bambini giochino con il caricabatteria.
- ▶ **I bambini e le persone che, a causa di ridotte capacità fisiche, sensoriali o mentali, o che, per mancanza d'esperienza o di conoscenza, non siano in grado di utilizzare in sicurezza il caricabatteria, non dovranno utilizzare il suddetto apparecchio senza supervisione o istruzione da parte di una persona responsabile.** In caso contrario, vi è rischio di utilizzo errato e di lesioni.
- ▶ **Leggere e rispettare le avvertenze e le disposizioni di sicurezza in tutte le istruzioni per l'uso del sistema eBike e nelle istruzioni per l'uso dell'eBike.**
- ▶ Sul lato inferiore del caricabatteria è applicata un'etichetta adesiva, con avvertenza in lingua inglese (nell'illustrazione alla pagina con rappresentazione grafica, contrassegnata con il numero (4)), dal seguente significato: «Utilizzare ESCLUSIVAMENTE con batterie al litio BOSCH.»

Descrizione del prodotto e dei servizi forniti

Utilizzo conforme

Oltre alle funzioni qui illustrate, è possibile in qualsiasi momento che vengano introdotte modifiche al software, al fine di eliminare eventuali errori o di modificare le funzionalità. Le stazioni di ricarica per eBike Bosch sono destinate esclusivamente alla ricarica di batterie per eBike Bosch e non andranno utilizzate per altri scopi.

Componenti illustrati

La numerazione dei componenti illustrati nelle figure è riferita alle rappresentazioni sulle pagine con rappresentazione grafica all'inizio delle istruzioni.

Alcune illustrazioni nelle presenti istruzioni per l'uso potranno presentare lievi differenze, in base all'equipaggiamento dell'eBike ed alle condizioni effettive.

- (1) Caricabatteria
- (2) Presa dell'apparecchio
- (3) Connettore dell'apparecchio
- (4) Indicazioni di sicurezza caricabatteria
- (5) Connettore di ricarica
- (6) Presa per connettore di ricarica
- (7) Copertura presa di carica
- (8) Batteria per montaggio al portapacchi
- (9) Indicatore funzionamento e stato di carica
- (10) Tasto On/Off batteria
- (11) Batteria standard

Italiano – 2

Dati tecnici

Stazione di ricarica		Standard Charger (36-4/230)	Compact Charger (36-2/100-230)	Fast Charger (36-6/230)
Codice prodotto		BCS220	BCS230	BCS250
Tensione nominale	V~	207 ... 264	90 ... 264	207 ... 264
Frequenza	Hz	47 ... 63	47 ... 63	47 ... 63
Tensione di carica della batteria	V=	36	36	36
Corrente di carica (max.)	A	4	2	6 ^{A)}
Tempo di ricarica				
- PowerPack 300, circa	h	2,5	5	2
- PowerPack 400, circa	h	3,5	6,5	2,5
- PowerPack 500, circa	h	4,5	7,5	3
Temperatura di funzionamento	°C	0 ... +40	0 ... +40	0 ... +40
Temperatura di magazzinaggio	°C	+10 ... +40	+10 ... +40	+10 ... +40
Peso, circa	kg	0,8	0,6	1,0
Grado di protezione		IP 40	IP 40	IP 40

A) Con PowerPack 300 e con le batterie della Classic+ Line la corrente di carica è limitata a 4 A.

I dati sono validi per una tensione nominale [U] di 230 V. In caso di tensioni differenti e di versioni per Paesi specifici, tali dati potranno variare.

Utilizzo**Messa in funzione****Collegamento del caricabatteria alla rete elettrica (vedere Fig. A)**

- **Attenersi alla tensione di rete** La tensione della rete elettrica deve corrispondere ai dati indicati sulla targhetta di identificazione del caricabatteria. I caricabatterie contrassegnati per l'utilizzo a 230 V sono utilizzabili anche a 220 V.

Innestare il connettore dell'apparecchio (3) del cavo di rete nella relativa presa (2) sul caricabatteria.

Collegare il cavo di rete (specifico del Paese d'impiego) alla rete elettrica.

Ricarica della batteria rimossa (vedere Fig. B)

Disattivare la batteria e prelevarla dal relativo supporto dell'eBike. A questo proposito, leggere e rispettare le istruzioni per l'uso della batteria.

- **Posizionare la batteria esclusivamente su superfici pulite.** Evitare, in particolare, la presenza di sporco sulla presa di carica e sui contatti, ad es. sabbia o terra.

Innestare il connettore di ricarica (5) del caricabatteria nella presa (6) sulla batteria.

Ricarica della batteria sulla bicicletta (vedere Figg. C e D)

Disattivare la batteria. Pulire la copertura della presa di carica (7). Evitare, in particolare, la presenza di sporco sulla presa di carica e sui contatti, ad es. sabbia o terra. Sollevare la copertura della presa di carica (7) ed innestare il connettore di ricarica (5) nella presa di carica (6).

- **Dato il riscaldamento della stazione di ricarica durante la ricarica stessa, sussiste rischio d'incendio. Ricaricare le batterie sulla bicicletta esclusivamente se asciutte e dove non vi sia rischio d'incendio.** Se non fosse possibile, rimuovere la batteria dal supporto e ricaricarla in un luogo adatto. A questo proposito, leggere e rispettare le istruzioni per l'uso della batteria.

ricare le batterie sulla bicicletta esclusivamente se asciutte e dove non vi sia rischio d'incendio. Se non fosse possibile, rimuovere la batteria dal supporto e ricaricarla in un luogo adatto. A questo proposito, leggere e rispettare le istruzioni per l'uso della batteria.

Procedura di ricarica in caso di due batterie

Qualora su un'eBike siano presenti due batterie, entrambe si potranno ricaricare mediante il collegamento non chiuso. Inizialmente, entrambe le batterie verranno ricaricate in sequenza sino a circa l'80-90% della carica, dopodiché raggiungeranno la completa ricarica in parallelo (i LED di entrambe le batterie lampeggeranno).

Durante il funzionamento, le due batterie si scaricheranno alternativamente.

Prelevando le batterie dai relativi supporti, sarà possibile ricaricarle singolarmente.

Procedura di ricarica

La procedura di ricarica inizia non appena la stazione di ricarica, unitamente alla batteria o alla presa di ricarica sulla bicicletta, viene collegata alla rete elettrica.

Avvertenza: la ricarica sarà possibile soltanto se la temperatura della batteria per eBike si troverà nel campo ammesso per la ricarica stessa.

Avvertenza: durante la ricarica, il propulsore verrà disattivato.

La batteria può essere ricaricata con o senza computer di bordo. Senza computer di bordo è possibile osservare la procedura di ricarica tramite l'indicatore del livello di carica della batteria.

Collegato il computer di bordo, un apposito messaggio verrà visualizzato sul display.

Il livello di carica verrà visualizzato dall'apposito indicatore **(9)** sulla batteria e dalle apposite barre nel computer di bordo.

Durante la ricarica, i LED dell'indicatore del livello di carica della batteria **(9)** si accenderanno sulla batteria stessa. Ciascun LED acceso con luce fissa corrisponde a circa il 20% di ricarica; il LED lampeggiante indica il successivo 20% in fase di ricarica.

Non appena la batteria per eBike sarà completamente carica, i LED si spegneranno immediatamente e il computer di bordo si disattiverà. A questo punto, la procedura di ricarica verrà terminata. Premendo il tasto On/Off **(10)** sulla batteria per eBike, per 3 secondi si potrà visualizzare il livello di carica.




Scollegare la stazione di ricarica dalla rete elettrica e la batteria dalla stazione di ricarica.

Scollegando la batteria dalla stazione di ricarica, la batteria verrà disattivata automaticamente.

Avvertenza: se la batteria è stata ricaricata sulla bicicletta, al termine della procedura di ricarica coprire con cura la presa di carica **(6)** con l'apposita copertura **(7)**, per evitare infiltrazioni di sporco o di acqua.

Se la stazione di ricarica non viene scollegata dalla batteria dopo il processo di ricarica, dopo alcune ore la stazione di ricarica si riattiva, verifica il livello di carica della batteria e, all'occorrenza, avvia nuovamente la procedura di ricarica.

Anomalie - Cause e rimedi

Causa	Rimedio
 <p>Batteria difettosa</p>	<p>Due LED lampeggianti sulla batteria.</p> <p>Rivolgersi ad un rivenditore autorizzato di biciclette.</p>
 <p>Batteria troppo calda o troppo fredda</p>	<p>Tre LED lampeggianti sulla batteria.</p> <p>Scollegare la batteria dalla stazione di ricarica finché non viene raggiunto il campo ammesso della temperatura di ricarica.</p> <p>Collegare nuovamente la batteria alla stazione di ricarica solamente quando lo stesso avrà raggiunto la temperatura di ricarica ammessa.</p>
 <p>La stazione di ricarica non esegue la ricarica.</p> <p>Procedura di ricarica non possibile (nessuna indicazione sulla batteria)</p>	<p>Nessun LED lampeggiante (in base al livello di carica della batteria per eBike, uno o più LED accesi con luce fissa).</p> <p>Rivolgersi ad un rivenditore autorizzato di biciclette.</p>
<p>Connettore non innestato correttamente</p>	<p>Controllare tutti i collegamenti ad innesto.</p>
<p>Contatti sulla batteria sporchi</p>	<p>Pulire accuratamente i contatti sulla batteria.</p>
<p>Presa, cavo o stazione di ricarica difettosi</p>	<p>Controllare la tensione di rete e far controllare la stazione di ricarica da un rivenditore di biciclette.</p>
<p>Batteria difettosa</p>	<p>Rivolgersi ad un rivenditore autorizzato di biciclette.</p>

Manutenzione ed assistenza

Manutenzione e pulizia

In caso di guasto al caricabatteria, rivolgersi ad un rivenditore autorizzato di biciclette.

Servizio di assistenza e consulenza tecnica

Per qualsiasi domanda riguardo al caricabatteria, rivolgersi ad un rivenditore autorizzato di biciclette.

Per riferimenti di contatto dei rivenditori autorizzati di biciclette, consultare il sito Internet www.bosch-ebike.com.

Smaltimento

Avviare ad un riciclaggio rispettoso dell'ambiente il caricabatteria, gli accessori e gli imballaggi.

Non gettare i caricabatterie nei rifiuti domestici.

Solo per i Paesi UE:



In conformità alla Direttiva Europea 2012/19/UE sui rifiuti di apparecchiature elettriche ed elettroniche (RAEE) ed all'attuazione del recepimento nel diritto nazionale, i caricabatterie divenuti inservibili devono essere raccolti separatamente ed essere smaltiti/riciclati nel rispetto dell'ambiente.

Con riserva di modifiche tecniche.

12 Glossario

Altezza massima della sella

Fonte: EN 15194:2017: distanza verticale dal suolo al punto in cui la superficie della sella interseca l'asse del canotto reggisella, misurata con sella in posizione orizzontale e con il canotto reggisella regolato sulla minima profondità di inserimento.

Ambiente di lavoro

Fonte: EN ISO 9000:2015: insieme di condizioni in cui si svolgono dei lavori.

Anno di costruzione

Fonte: ZEG: l'anno di costruzione è l'anno il cui il pedelec è stato prodotto. Il periodo di produzione si estende sempre da agosto a luglio dell'anno successivo.

Anno di produzione

Fonte: ZEG: l'anno di produzione di un pedelec prodotto in serie è l'anno in cui è stata prodotta la rispettiva versione per la prima volta, per cui non sempre è identico all'anno di costruzione. In alcuni casi l'anno di costruzione può essere antecedente all'anno di produzione. Se non vengono apportate modifiche tecniche alla serie, i pedelec di un anno di produzione precedente possono essere prodotti anche successivamente.

Bicicletta a pedalata assistita da motore elettrico, pedelec

Fonte: EN 15194:2017: (en: electrically power assisted cycle), bicicletta dotata di pedali e di un motore elettrico ausiliario non azionabile esclusivamente da questo motore elettrico ausiliario, tranne che nella modalità di avviamento assistito.

Bicicletta da corsa

Fonte: EN-ISO 4210 - 2: bicicletta dimensionata e costruita per le corse amatoriali ad alta velocità e per l'uso su strade pubbliche, comprendente un'unità sterzante e di guida con più posizioni di in cui afferrarla con le mani (che consente una postura aerodinamica), un sistema di trasmissione a più rapporti e una larghezza degli pneumatici non maggiore di 28 mm; la massa massima della bicicletta completamente assemblata non deve superare i 12 kg.

Bicicletta da ragazzo

Fonte: EN-ISO 4210 - 2: bicicletta destinata all'uso su strade pubbliche da parte di giovani di peso minore di 40 kg e con un'altezza massima della sella uguale o maggiore di 635 mm ma minore di 750 mm (vedere EN-ISO 4210).

Bicicletta da trasporto carichi

Fonte: DIN 79010: bicicletta costruita principalmente per il trasporto di merci.

Bicicletta pieghevole

Fonte: EN-ISO 4210 - 2: bicicletta costruita per essere ripiegata in una forma compatta che ne facilita il trasporto e l'immagazzinamento.

Biciclette da città e da trekking

Fonte: EN-ISO 4210 - 2: pedelec costruiti per l'uso su strade pubbliche, principalmente a scopo di trasporto o per il tempo libero.

Canotto della forcella

Fonte: EN 15194:2017: parte della forcella che ruota intorno all'asse sterzante della testa dello sterzo di una bicicletta. Di solito il canotto è collegato alla testa della forcella o direttamente ai bracci della forcella ed è solitamente l'elemento di collegamento tra la forcella e l'attacco del manubrio.

Canotto reggisella

Fonte: EN 15194:2017: componente che blocca la sella e la collega al telaio (per mezzo di una vite o di un elemento strutturale).

Cinghia di trasmissione

Fonte: EN 15194:2017: cinghia anulare senza punti di giunzione utilizzata per trasmettere la forza motrice.

Dispositivo di bloccaggio rapido, bloccaggio rapido

Fonte: EN 15194:2017: meccanismo a leva che fissa, mantiene in posizione o blocca una ruota o altro componente.

Forcella ammortizzata

Fonte: EN 15194:2017: forcella della ruota anteriore che dispone di flessibilità assiale guidata per ridurre la trasmissione degli urti stradali al ciclista.

Freno a disco

Fonte: EN 15194:2017: freno che utilizza pastiglie per afferrare le superfici esterne di un disco sottile montato sul mozzo della ruota o integrato nel mozzo della ruota.

Guasto

Fonte: DIN EN 13306:2018-02, 6.1: condizione di un oggetto (4.2.1) in cui non è in grado di svolgere una funzione richiesta (4.5.1), ad eccezione dell'incapacità durante la manutenzione preventiva o altre misure programmate o in seguito alla mancanza di risorse esterne.

Istruzioni per l'uso

Fonte: ISO DIS 20607:2018: parte delle informazioni per l'utente fornite dal costruttore della macchina agli utilizzatori della macchina stessa; contengono aiuti, istruzioni e consigli relativi all'utilizzo della macchina in tutte le fasi della sua vita utile.

Leva del freno

Fonte: EN 15194:2017: leva con cui si aziona il dispositivo frenante.

Manutenzione ordinaria

Fonte: DIN 31051: la manutenzione ordinaria viene generalmente eseguita periodicamente e spesso da personale tecnico qualificato. In questo modo si garantisce la massima durata possibile e una bassa usura dell'oggetto sottoposto a manutenzione. Una manutenzione ordinaria professionale è spesso anche una condizione necessaria per la validità della garanzia.

Marcatura CE

Fonte: Direttiva macchine: con la marcatura CE l'azienda produttrice dichiara che il pedelec è conforme ai requisiti applicabili.

Materiale di consumo

Fonte: DIN EN 82079-1: parte o materiale necessario per l'uso regolare o la manutenzione preventiva di un oggetto.

Messa fuori servizio

Fonte: DIN 31051: interruzione intenzionale illimitata della funzionalità di un oggetto.

Mountain bike

Fonte: EN-ISO 4210 - 2: bicicletta costruita per l'uso su terreni irregolari e accidentati fuori strada e per l'utilizzo su strade, sentieri e viottoli pubblici, dotata di un telaio e di altri componenti opportunamente rinforzati e tipicamente equipaggiata con pneumatici di grande sezione con disegno del battistrada grossolano e con un'ampia gamma di rapporti di trasmissione.

Numero di matricola

Fonte: ZEG: ogni tipo di pedelec possiede un numero di matricola di otto cifre che indicato l'anno di produzione del modello, il tipo di pedelec e la variante.

Parte di ricambio

Fonte: DIN EN 13306:2018-02, 3.5: oggetto per sostituire un oggetto corrispondente, al fine di mantenere la funzione originariamente richiesta dell'oggetto.

Peso della bicicletta in ordine di marcia

Fonte: ZEG: il peso della bicicletta in ordine di marcia si riferisce al peso del pedelec al momento della vendita. A questo peso devono essere aggiunti gli eventuali accessori supplementari.

Peso totale ammissibile massimo

Fonte: EN 15194:2017: somma dei pesi del Pedelec completamente assemblato, del ciclista e del bagaglio, secondo la definizione dell'azienda produttrice.

Potenza nominale continua massima

Fonte: ZEG: la potenza nominale continua massima è la potenza massima erogata per 30 minuti all'albero di uscita del motore elettrico.

Pressione massima dello pneumatico

Fonte: EN 15194:2017: pressione massima consigliata dall'azienda produttrice dello pneumatico o del cerchio per una guida sicura e senza sforzo. Se sia il cerchio che lo pneumatico hanno una pressione massima di gonfiaggio, la pressione massima dello pneumatico valida è il minore dei due valori indicati.

Rottura

Fonte: EN 15194:2017: separazione non intenzionale di un oggetto in due o più pezzi.

Ruota

Fonte: EN 15194:2017: unità o insieme di mozzo, raggi o disco e cerchio; lo pneumatico non ne fa parte.

Segno indicante la minima profondità di inserimento

Fonte: EN 15194:2017: segno indicante la profondità di inserimento minima necessaria dell'attacco del manubrio nel canotto della forcella o del canotto reggisella nel telaio.

Sistema di controllo e comando elettrico

Fonte: EN 15194:2017: componente elettronico e/ o elettrico o insieme di componenti montati in un veicolo insieme a tutti i collegamenti elettrici e ai relativi cablaggi per l'alimentazione elettrica del motore.

Spazio di frenata

Fonte: EN 15194:2017: distanza percorsa da un pedelec tra il punto di inizio frenata e il punto in cui il pedelec si arresta completamente.

Telaio ammortizzato

Fonte: EN 15194:2017: telaio che dispone di flessibilità verticale guidata per ridurre la trasmissione degli urti stradali al ciclista.

Terreno accidentato

Fonte: EN 15194:2017: piste imbrecciate irregolari, sentieri attraverso boschi e altri percorsi generalmente fuori strada, sui quali sono da aspettarsi radici di alberi e formazioni rocciose.

Usura

Fonte: DIN 31051: riduzione del margine di usura (4.3.4) dovuta a processi chimici e/o fisici.

Velocità di disattivazione del sistema di trazione

Fonte: EN 15194:2017: velocità raggiunta dal pedelec nel momento in cui l'intensità di corrente assorbita si azzerava o diminuisce fino al minimo.

12.1 Abbreviazioni

ABS: Antiblockier-System (sistema antibloccaggio)

ECP: Electronic Cell Protection (protezione elettronica delle celle)

12.2 Termini semplificati

Per migliorare la leggibilità si fa uso dei seguenti termini:

Termine	Significato
Istruzioni per l'uso	Istruzioni per l'uso originali
Motore	Motore di trazione, macchina parziale

Tabella 56: Termini semplificati

Appendice

I Traduzione della dichiarazione di conformità CE/UE originale

Azienda produttrice

ZEG Zweirad-Einkaufs-Genossenschaft eG
Longericher Str. 2
50739 Köln, Germany

Persona autorizzata a redigere la documentazione*

Janine Otto
c/o ZEG Zweirad-Einkaufs-Genossenschaft eG
Longericher Str. 2
50739 Köln, Germany

La macchina, il pedelec dei tipi:

21-15-1016 BULLS Cross Mover Evo 1, Trapez	Bicicletta da città e da trekking
21-15-1018 BULLS Cross Mover Evo 1, Wave	Bicicletta da città e da trekking
21-15-1027 BULLS Cross Rider Evo 1 (München), Gent	Bicicletta da città e da trekking
21-15-1028 BULLS Cross Rider Evo 1 (München), Trapez	Bicicletta da città e da trekking
21-15-1069 BULLS Cross Street E1, Gent	Bicicletta da città e da trekking
21-15-1070 BULLS Cross Street E1, Trapez	Bicicletta da città e da trekking
21-17-1013 BULLS Cross Mover Evo 2, Gent	Bicicletta da città e da trekking
21-17-1014 BULLS Cross Mover Evo 2, Trapez	Bicicletta da città e da trekking
21-17-1015 BULLS Cross Mover Evo 2, Wave	Bicicletta da città e da trekking
21-17-1029 BULLS Cross Rider Evo 2 (Cologne), Gent	Bicicletta da città e da trekking
21-17-1030 BULLS Cross Rider Evo 2 (Cologne), Trapez	Bicicletta da città e da trekking
21-17-1045 BULLS Cross Rider Evo 2 (Cologne), Wave	Bicicletta da città e da trekking
21-17-1064 BULLS Cross Mover Evo 2, 26", Wave	Bicicletta da città e da trekking

anno di costruzione 2020 e anno di costruzione 2021, è conforme alle seguenti disposizioni UE:

- Direttiva 2006/42/CE, Macchine
- Direttiva 2011/65/EU RoHS
- Direttiva 2014/30/UE, Compatibilità elettromagnetica.

Gli obiettivi di protezione della direttiva sulla bassa tensione 2014/35/UE sono stati raggiunti in conformità all'alirettiva macchine 2006/42/CE

Sono state applicate le seguenti norme armonizzate:

- ISO DIN 20607:2018, Sicurezza del macchinario — Manuale di istruzioni — Principi generali di redazione,
- EN 15Cicli elettrici a pedalata assistita — Biciclette EPAC

Sono state applicate le seguenti norme tecniche:

- EN 11243:2016, Cicli — Portapacchi per biciclette — Requisiti e metodi di prova



Colonia, 02.06.2020

.....
Egbert Hageböck, comitato direttivo di ZEG Zweirad-Einkaufs-Genossenschaft eG

* Persona residente nella Comunità incaricata e autorizzata a redigere la documentazione tecnica

II Dichiarazione di conformità della macchina parziale

eBike Systems



Assembly confirmation

Declaration of the manufacturer for the partly completed machinery

Manufacturer:

Robert Bosch GmbH
Gerhard-Kindler-Straße 3
72770 Reutlingen
GERMANY

Robert Bosch GmbH
Bosch eBike Systems
Postfach 1342
72703 Reutlingen
www.bosch-ebike.de

List of valid Drive Unit numbers:

0275 007 020	0275 007 030	0275 007 040	0275 007 049
0275 007 022	0275 007 032	0275 007 041	0275 007 060
0275 007 023	0275 007 033	0275 007 042	0275 007 063
0275 007 024	0275 007 034	0275 007 043	0275 007 062
0275 007 025	0275 007 035	0275 007 045	0275 007 065
0275 007 027	0275 007 037	0275 007 046	0275 007 071
0275 007 028	0275 007 038	0275 007 047	0275 007 072
0275 007 029	0275 007 039	0275 007 048	0275 007 074
			0275 007 075

List of the applied and observed basic requirements of the "Declaration of Incorporation to appendix I, Machinery Directive 2006/42/EC" (OJ L 157, 09.06.2006, p.24):

No.	Essential Requirements
1.1	GENERAL REMARKS
1.1.2	Principles of safety integration
1.1.3	Materials and products
1.1.5	Design of machinery to facilitate its handling
1.1.6	Ergonomics
1.2	CONTROL SYSTEMS
1.2.1	Safety and reliability of control systems
1.2.3	Starting
1.2.4	Stopping
1.2.4.1	Normal stop
1.2.4.2	Operational stop
1.2.5	Selection of control or operating modes
1.2.6	Failure of the power supply
1.3	PROTECTION AGAINST MECHANICAL HAZARDS
1.3.2	Risk of break-up during operation
1.3.4	Risks due to surfaces, edges or angles
1.3.7	Risks related to moving parts
1.3.9	Risks of uncontrolled movements

No.	Essential Requirements
1.5	RISKS DUE TO OTHER HAZARDS
1.5.1	Electricity supply
1.5.2	Static electricity
1.5.4	Errors of fitting
1.5.5	Extreme temperatures
1.5.6	Fire
1.5.8	Noise
1.5.9	Vibrations
1.5.10	Radiation
1.5.11	External radiation
1.6	MAINTENANCE
1.6.2	Access to operating positions and servicing points
1.6.3	Isolations of energy sources
1.6.4	Operator intervention
1.7	INFORMATION
1.7.1	Information and warnings on the machinery
1.7.1.1	Information and information devices
1.7.2	Warning of residual risks
1.7.3	Marking of machinery
1.7.4	Instructions
1.7.4.1	General principles for the drafting of instructions
1.7.4.2	Contents of the instructions
1.7.4.3	Sales literature

The technical documents are generated as required in appendix VII B.

We undertake to transmit relevant information of the partly completed machinery in response to a reasoned request by the appropriate national authorities.

The technical documents may be reviewed at the following contact:

Robert Bosch GmbH
EB/ECA
Gerhard-Kindler-Straße 3
72770 Reutlingen
GERMANY

The product conforms to the following regulations:

Regulation (EC) No 1907/2006, (OJ L 396, 30.12.2006, p.1)	REACH
Regulation (EC) No 850/2004, (OJ L 158, 30.04.2004, p.7)	POP
Directive 2011/65/EU, (OJ L 174, 01.07.2011, p.88)	RoHS II
Directive 2014/30/EU, (OJ L 96, 29.03.2014, p.79)	EMC

eBike Systems



Page 3 of 3

The machinery is incomplete and must not be put into service until the machinery into which it is to be incorporated has been declared in conformity with the provisions of the directive.

Bosch eBike Systems
Reutlingen, 26.03.2020

A handwritten signature in blue ink, appearing to read 'i.v. h'.

Gunter Flinspach (EB/NE)
Vice President

A handwritten signature in blue ink, appearing to read 'Thomas Raica'.

Thomas Raica (EB/ECA)
Director

14

Indice analitico

A

- Albero cardanico,
 - Cura 77
- Anno di produzione, 9
- Attacco manubrio,
 - Controllo 46, 80
 - Cura, 77
 - Pulizia, 75

B

- Batteria del display, 21
- Batteria integrata, 18
 - Smontaggio, 63
- Batteria sul portapacchi, 18
 - Smontaggio, 62
- Batteria sul tubo trasversale, 18
 - Montaggio, 62
 - Smontaggio, 62

Batteria,

- Controllo, 39
- Montaggio, 62
- Pulizia, 76
- Ricarica, 64
- Risveglio, 65
- Smaltimento, 92
- Smontaggio, 62, 63

C

- Cambio elettrico, 18
- Cambio,
 - Cambio rapporto, 73
 - Controllo 80
 - Manutenzione ordinaria, 80
- Campanello, 32
- Cannotto reggisella, 15
- Caricabatterie,
 - Smaltimento, 92
- Carter della catena,
 - Controllare, 60
- Catena, 15, 18
 - Cura, 77
 - Manutenzione ordinaria, 80
- Cavo elettrico,
 - Controllo 80

Cerchio, 16

- Controllo 78
- Controllo, 78

Chiave della batteria, 19

- Connettore di ricarica, 19, 20
- Copertura del connettore di ricarica, 19, 20
- Copertura di protezione 32

D

- Deragliatore anteriore,
 - Cura, 77
- Direzione di marcia, 18
- Disco del freno, 17
 - Controllo 80
- Display, 18, 21
 - Montaggio, 67
 - Pulizia, 76
 - Ricarica della batteria, 67
 - Smontaggio, 67
 - Ubicazione, 32
- Durata totale di marcia, 35

E

- Equipaggiamento alternativo, 111

F

- Fanale posteriore, 18
- Faro, 18, 32
- Fermo di sicurezza, 20
- Forcella ammortizzata,
 - Pulizia, 74
- Forcella,
 - Cura, 77
 - Regolazione dell'ammortizzatore a stadi di pressione, 72
- Forza di serraggio,
 - Controllo del bloccaggio rapido, 42
 - Regolazione del bloccaggio rapido, 42
- Freno della ruota anteriore, 17
 - Freni, 71
- Freno della ruota posteriore, 17

Freno,

- Controllare la guarnizione del freno 79
- Controllo dei cavi del freno 80
- Controllo del disco del freno 80
- Controllo del punto di pressione 80
- Funzione di assistenza di spinta,
 - Utilizzo, 68

G

- Gancio di sicurezza, 20
- Grado di pedalata assistita, 32, 33
 - Scelta, 69
 - ECO, 33
 - SPORT, 33
 - TOUR, 33
 - TURBO, 33
- Guarnizione del freno, 17
 - Controllo 79
 - Manutenzione ordinaria, 79

I

- Impostazione del sistema, 35
 - Dato del sistema, 35
 - Modificabile, 34, 35, 36, 69
- Indicatore 33
- Indicatore delle funzioni, 33
- Indicatore dello stato di carica (batteria), 19, 20, 32
- Indicatore dello stato di carica (display), 33
- Indicatore dello stato operativo, 32
- Indicatore di cambio marcia, 33, 34
- Indicatori sul display, 33, 59

- Informazione sul percorso, 34
 - Cambio, 69
 - Reset, 69
- Autonomia, 34
- Distanza rimasta, 34
- Distanza, 34
- Durata, 34
- Ora, 34
- Velocità massima, 34
- Velocità media, 34
- Ingranaggi della catena, 18
- Interruttore a manopola del cambio, 32, 33
 - Controllo, 80
- Involucro della batteria, 19, 20
- L**
- Leva del cambio, 32
 - Controllo, 80
 - Regolazione, 86
- Leva del freno, 32
- Luce di marcia, 21, 33
 - Controllare il funzionamento, 60
- M**
- Manubrio, 15, 32
 - Controllo 46
- Messaggio di sistema, 36, 50
- Motore, 18
 - Pulizia, 76
- Mozzo, 16
- N**
- Numero di matricola, 9
- P**
- Pacco pignoni,
 - Cura 77
- Parafango,
 - Controllare, 60
- Pausa di funzionamento, 38
 - Esecuzione, 38
 - Preparazione, 38
- Pausa invernale
 - vedere Pausa di funzionamento
- Pedale, 18
 - Cura, 77
 - Pulizia, 74
- Peso,
 - Peso totale ammissibile, 9
- Pinza del freno, 17
- Pneumatico, 16
 - Controllo 78
 - Controllo della pressione di gonfiaggio 78
 - Controllo, 78
- Porta USB, 32
 - Controllo 80
 - Utilizzo, 68
- Portapacchi, 15
 - Controllare, 60
 - Modifica, 61
 - Utilizzo, 61
- Potenza erogata dal motore, 33
- Prima messa in servizio, 41
- Pulizia accurata 75
- Pulsante della funzione di assistenza di spinta, 32
- Pulsante Info (display), 32
- Pulsante Info (terminale di comando), 32
- Pulsante luce di marcia, 32
- Pulsante meno, 32
- Pulsante On/Off (batteria), 19, 20, 32
- Pulsante On/Off (display), 32
- Pulsante più, 32
- Pulsante RESET, 32
- Pulsante,
 - On/Off (batteria) 20
- R**
- Raggio, 16
- Rocchetti,
 - Cura 77
- Rocchetto, 18
- Ruota anteriore
 - vedere Ruota
- Ruota del cambio,
 - Cura 77
- Ruota,
 - Manutenzione ordinaria, 78
 - Montaggio 41, 42, 44, 45, 46
 - Pulizia, 75
- S**
- Segno indicante la minima profondità di inserimento, 54
- Sella, 15
 - Individuazione dell'altezza della sella, 53, 54
 - Modifica dell'inclinazione della sella, 53
 - Modifica della distanza della sella dal manubrio, 54
- Serratura della batteria, 19, 20
- Sistema di arresto di emergenza 13
- Sistema di trazione, 18
 - Attivazione, 66
 - Disattivazione, 66
- T**
- Tachimetro, 33
- Tasti, 32
- Telaio, 15
 - Cura, 77
 - Pulizia, 75
- Tensione della catena, 80
- Tensione della cinghia, 80
- Terminale di comando 21, 32
- Trasportare
 - vedere Trasporto
- Trasporto, 37
- U**
- Ubicazione, 32
- V**
- Valvola, 16
 - Valvola Dunlop, 16
 - Valvola Presta, 16
 - Valvola Schrader, 16