

WAŻNE

PRZECZYTAĆ UWAŻNIE PRZED ROZPOCZĘCIEM UŻYTKOWANIA
ZACHOWAĆ DO WYKORZYSTANIA W PRZYSZŁOŚCI



BOSCH



Tłumaczenie oryginalnej instrukcji obsługi
rowerów typu Pedelec firmy BULLS z komputerem
pokładowym BOSCH Intuvia

Cross Rider EVO 1, Cross Mover EVO 2, Cross Mover EVO 2 26"

22-15-1078, 22-15-1079, 22-15-4001...22-15-4003, 22-15-4025

Spis treści

1	Informacje na temat niniejszej instrukcji obsługi	
1.1	Producent	11
1.2	Przepisy prawa, normy i dyrektywy	11
1.3	Język	11
1.4	Do wiadomości	11
1.4.1	Wskazówki ostrzegawcze	11
1.4.2	Wyróżnienia tekstu	11
1.5	Numer typu i model	12
1.6	Numer ramy	12
1.7	Identyfikacja instrukcji obsługi	12
1.8	Cel niniejszej instrukcji obsługi	13
2	Bezpieczeństwo	
2.1	Ryzyko rezydualne	14
2.1.1	Niebezpieczeństwo pożaru lub wybuchu	14
2.1.1.1	Akumulator	14
2.1.1.2	Przegrzana ładowarka	14
2.1.1.3	Przegrzane podzespoły	14
2.1.2	Ryzyko porażenia prądem elektrycznym	15
2.1.2.1	Uszkodzenia	15
2.1.2.2	Przenikanie wody	15
2.1.2.3	Woda kondensacyjna	15
2.1.3	Ryzyko upadku	15
2.1.3.1	Błędne ustawienie zacisku szybkoobrotowego	15
2.1.3.2	Nieprawidłowy moment dokręcania	15
2.1.3.3	Nieprawidłowy podzespół	15
2.1.4	Ryzyko amputacji	15
2.1.5	Ułamanie klucza	15
2.2	Substancje trujące	16
2.2.1	Płyn hamulcowy	16
2.2.2	Olej do zawiesznień	16
2.2.3	Olej smarowy	16
2.2.4	Uszkodzony akumulator	16
2.3	Wymagania dotyczące rowerzysty	16
2.4	Zespoły podatne na uszkodzenia	16
2.5	Osobiste wyposażenie ochronne	16
2.6	Zabezpieczenia	16
2.7	Oznaczenia i wskazówki bezpieczeństwa	17
2.8	Sposób postępowania w niebezpiecznej sytuacji	17
2.8.1	Niebezpieczne sytuacje w ruchu drogowym	17
2.8.2	Wyciekający płyn hamulcowy	17
2.8.3	Opary ulatniające się z akumulatora	18
2.8.4	Pożar akumulatora	18
2.8.5	Wyciekające smary i oleje stosowane w tylnym amortyzatorze	18
2.8.6	Wyciekające smary i oleje stosowane w widelcu	18
3	Opis	
3.1	Użytkowanie zgodne z przeznaczeniem	19
3.1.1	Użytkowanie niezgodne z przeznaczeniem	20
3.1.2	Dopuszczalna masa całkowita (dmc)	21
3.1.3	Wymagania dotyczące otoczenia	22
3.2	Tabliczka znamionowa	24
3.3	Podzespoły	25
3.3.1	Zestawienie	25
3.3.2	Układ jezdnny	26

3.3.2.1	Rama	26
3.3.2.2	Układ kierownicy	26
3.3.2.3	Łożysko kierownicy	26
3.3.2.4	Mostek	26
3.3.2.5	Kierownica	27
3.3.2.6	Widelec	27
3.3.3	Amortyzacja	28
3.3.3.1	Sztywny wiabel	28
3.3.3.2	Widelec amortyzowany	28
3.3.4	Koło	32
3.3.4.1	Opony	32
3.3.4.2	Obręcz	32
3.3.4.3	Wentyl	32
3.3.4.4	Szprycha	33
3.3.4.5	Nypie	33
3.3.4.6	Piasta	33
3.3.5	Układ hamulcowy	34
3.3.5.1	Hamulec mechaniczny	34
3.3.5.2	Hamulec hydrauliczny	34
3.3.5.3	Hamulec tarczowy	35
3.3.6	Sztyca podsiodłowa	36
3.3.6.1	Patentowa sztyca podsiodłowa	36
3.3.6.2	Amortyzowane sztyce podsiodłowe	36
3.3.7	Mechaniczny układ napędowy	37
3.3.7.1	Budowa napędu łańcuchowego	37
3.3.7.2	Budowa napędu paskowego	37
3.3.8	Elektryczny układ napędowy	38
3.3.8.1	Silnik	38
3.3.8.2	Akumulator	38
3.3.8.3	Akumulator zintegrowany z ramą	39
3.3.8.4	Akumulator zintegrowany z bagażnikiem	39
3.3.8.5	Zintegrowany akumulator	40
3.3.8.6	Ładowarka	40
3.3.9	Oświetlenie	40
3.3.10	Komputer pokładowy	41
3.3.10.1	Gniazdo USB	41
3.3.11	Panel obsługi	41
3.4	Opis układu sterowania i wskaźników	42
3.4.1	Kierownica	42
3.4.2	Komputer pokładowy	43
3.4.2.1	Wskaźnik świateł do jazdy	43
3.4.2.2	Wskaźnik stopnia wspomagania	43
3.4.2.3	Wskaźnik stanu naładowania (komputer pokładowy)	44
3.4.2.4	Wskaźnik uzyskiwanej mocy silnika	44
3.4.2.5	Wskaźnik asystenta zmiany biegów	44
3.4.2.6	Wskaźnik prędkościomierza	45
3.4.2.7	Wskaźnik funkcji	45
3.4.2.8	Informacje dotyczące trasy podróży	45
3.4.2.9	Dodatkowe informacje dotyczące trasy podróży	45
3.4.2.10	Ustawienia i dane systemowe	46
3.4.2.11	Dodatkowe ustawienia systemowe	47
3.4.2.12	Komunikat systemowy	48
3.4.3	Panel obsługi	49
3.4.4	Mechanizm zmiany przerzutek	50
3.4.4.1	Przekładnia łańcuchowa SHIMANO	50
3.4.5	Hamulec ręczny	51
3.4.6	Blokada widelca	52
3.4.6.1	SR Suntour	52
3.4.7	Wskaźnik stanu naładowania (akumulatora)	53

3.4.7.1	Wskaźnik stanu naładowania (akumulatora)	53
3.5	Dane techniczne	54
3.5.1	Rower typu Pedelec	54
3.5.2	Emisje	54
3.5.3	Oświetlenie roweru	54
3.5.4	Komputer pokładowy Intuvia firmy BOSCH	54
3.5.5	Gniazdo USB	54
3.5.6	Silnik	54
3.5.6.1	BOSCH Performance Line CX	54
3.5.7	Akumulator	55
3.5.7.1	BOSCH PowerTube 400	55
3.5.7.2	BOSCH PowerTube 500	55
3.5.7.3	BOSCH PowerTube 625	55
3.5.8	Momenty dokręcania	56
4	Transport i składowanie	
4.1	Waga i wymiary – transport	58
4.2	Specjalne uchwyty, punkty podnoszenia	58
4.3	Transport	59
4.3.1	Sposób użycia zabezpieczenia transportowego hamulca	59
4.3.2	Transport roweru typu Pedelec	59
4.3.3	Wysyłka roweru typu Pedelec	59
4.3.4	Transport akumulatora	60
4.3.5	Wysyłka akumulatora	60
4.4	Przechowywanie	61
4.4.1	Przerwa w eksploatacji	61
4.4.1.1	Przygotowanie do przerwy w eksploatacji	61
4.4.1.2	Przebieg przerwy w eksploatacji	61
5	Montaż	
5.1	Rozpakowywanie	62
5.2	Niezbędne narzędzia	62
5.3	Wprowadzanie do eksploatacji	63
5.3.1	Kontrola akumulatora	63
5.3.2	Przygotowanie akumulatora	64
5.3.2.1	Modyfikacja adaptera PowerTube	64
5.3.2.2	Montaż pokrywy na akumulator (poziomo) PowerTube 625 firmy BOSCH	66
5.3.2.3	Montaż pokrywy na akumulator (poziomo) PowerTube 500 firmy BOSCH	67
5.3.3	Przygotowanie koła	68
5.3.4	Montaż koła w widelcu SUNTOUR	69
5.3.4.1	Oś wkręcana (12AH2 i 15AH2)	69
5.3.4.2	Oś poprzeczna 20 mm	70
5.3.4.3	Zacisk szybkomocujący Q-LOC	71
5.3.5	Przygotowanie sztycy podsiodłowej LIMOTEC	73
5.3.6	Montaż pedałów	74
5.3.7	Kontrola mostka i kierownicy	75
5.3.7.1	Kontrola połączenia	75
5.3.7.2	Kontrola solidności zamocowania	75
5.3.7.3	Kontrola luzu łożyskowego	75
5.4	Sprzedż roweru typu Pedelec	75
6	Eksploatacja	
6.1	Ryzyko i zagrożenia	76
6.2	Wskazówki dotyczące zwiększenia zasięgu	79
6.3	Komunikat o błędzie	80
6.3.1	Komputer pokładowy	80
6.3.2	Akumulator	84
6.4	Instruktaż i punkty serwisowe	85

6.5	Dostosowywanie roweru typu Pedelec	85
6.5.1	Przygotowanie	85
6.5.2	Procedura dostosowywania roweru typu Pedelec	86
6.5.3	Ustalenie pozycji siedzącej	87
6.5.4	Regulacja siodełka	88
6.5.4.1	Ustawić pozycję siodełka	88
6.5.4.2	Regulacja wysokości siodełka	88
6.5.4.3	Regulacja wysokości siodełka za pomocą zdalnego sterowania	89
6.5.4.4	Regulacja pozycji siodełka	90
6.5.4.5	Regulacja kąta nachylenia siodełka	90
6.5.4.6	Kontrola wytrzymałości siodełka	90
6.5.5	Kierownica	91
6.5.5.1	Szerokość kierownicy	91
6.5.5.2	Ułożenie dłoni	91
6.5.5.3	Regulacja kierownicy	91
6.5.6	Mostek	92
6.5.6.1	Regulacja wysokości kierownicy przy użyciu zacisku szybkoocucjącego	92
6.5.6.2	Regulacja wspornika mostka	93
6.5.6.3	Regulacja mostka typu A-head	93
6.5.6.4	Regulacja kąta nachylenia mostka	94
6.5.7	Chwyty ergonomiczne	95
6.5.7.1	Kontrola wytrzymałości kierownicy	95
6.5.8	Opony	96
6.5.9	Hamulec	97
6.5.9.1	Pozycja dźwigni hamulca	97
6.5.9.2	Kąt nachylenia klamki hamulca	97
6.5.9.3	Określenie odchylenia manetki	98
6.5.9.4	Odchylenie manetki dźwigni hamulca tarczowego MAGURA	99
6.5.9.5	Odchylenie manetki dźwigni hamulca MAGURA HS22	100
6.5.9.6	Odchylenie manetki dźwigni hamulca MAGURA HS33	101
6.5.9.7	Odchylenie manetki dźwigni hamulca SHIMANO ST-EF41	102
6.5.9.8	Odchylenie manetki dźwigni hamulca SHIMANO ST-EF41	103
6.5.9.9	Siły nacisku dźwigni hamulca MAGURA	104
6.5.9.10	Docieranie klocków hamulca	105
6.5.10	Mechanizm zmiany przerzutek	106
6.5.10.1	Dźwignia przerzutki SHIMANO	106
6.5.11	Amortyzacja	107
6.5.12	Widelca SAG	107
6.5.12.1	Ustawianie stalowego widelca amortyzowanego Suntour	108
6.5.12.2	Ustawianie widelca pneumatycznego Suntour	109
6.5.13	Tłumik odbicia widelca	110
6.5.13.1	Ustawianie tłumik odbicia widelca Suntour	111
6.5.14	Oświetlenie	112
6.5.14.1	Ustawianie oświetlenia	112
6.6	Użytkowanie komputera pokładowego	114
6.6.1	Montaż komputera pokładowego	114
6.6.1.1	Zdejmowanie komputera pokładowego	114
6.6.1.2	Zakładanie komputera pokładowego	114
6.6.2	Zabezpieczenie komputera pokładowego przed wyjmowaniem	115
6.6.3	Ładowanie baterii komputera pokładowego	115
6.6.3.1	Ładowanie w rowerze typu Pedelec	115
6.6.3.2	Ładowanie za pomocą gniazda USB	115
6.6.4	Zmiana ustawień systemowych	116
6.7	Akcesoria	117
6.7.1	Fotelik dziecięcy	117
6.7.2	Przyczepka	118
6.7.2.1	Zwalnianie przyczepki z piastą enviolo	118
6.7.2.2	Zwalnianie przyczepki z piastą ROHLOFF	119
6.7.3	Uchwyt na telefon komórkowy	119

6.7.4	Opony w systemie tubeless i airless	119
6.7.5	Widelec amortyzowany ze sprężynami śrubowymi	119
6.7.6	Bagażnik	120
6.7.7	Sakwy i skrzynki bagażowe	120
6.8	Osobiste wyposażenie ochronne i akcesoria związane z bezpieczeństwem ruchu drogowego	121
6.9	Przed rozpoczęciem jazdy	121
6.10	Prostowanie mostka z szybką regulacją	123
6.11	Składanie podpórki bocznej	123
6.12	Użytkowanie bagażnika	123
6.13	Użytkowanie siodełka	124
6.13.1	Użytkowanie skórzanego siodełka	124
6.14	Użytkowanie pedałów	124
6.15	Użytkowanie kierownicy turystycznej typu „multibar” lub rogów	124
6.16	Użytkowanie skórzanych chwytów	124
6.17	Korzystanie z dzwonka	124
6.18	Użytkowanie akumulatora	125
6.18.1	Akumulator zintegrowany z ramą	125
6.18.1.1	Wyjmowanie akumulatora zintegrowanego z ramą	125
6.18.1.2	Wkładanie akumulatora zintegrowanego z ramą	125
6.18.2	Akumulator zintegrowany z bagażnikiem	125
6.18.2.1	Wyjmowanie akumulatora zintegrowanego z bagażnikiem	125
6.18.2.2	Wkładanie akumulatora zintegrowanego z bagażnikiem	125
6.18.3	Zintegrowany akumulator	126
6.18.3.1	Wyjmowanie zintegrowanego akumulatora	126
6.18.3.2	Wkładanie zintegrowanego akumulatora	126
6.18.4	Ładowanie akumulatora	127
6.18.5	Ładowanie podwójnego akumulatora	127
6.18.5.1	Procedura ładowania dwóch włożonych akumulatorów	127
6.18.5.2	Procedura ładowania jednego włożonego akumulatora	127
6.18.6	Użytkowanie jednego zamiast dwóch akumulatorów	128
6.18.7	Wybudzanie akumulatora	128
6.19	Użytkowanie roweru typu Pedelec z elektrycznym układem napędowym	129
6.19.1	Włączanie elektrycznego układu napędowego	129
6.19.2	Wyłączanie elektrycznego układu napędowego	129
6.20	Użytkowanie komputera pokładowego	130
6.20.1	Montaż komputera pokładowego	130
6.20.1.1	Zdejmowanie komputera pokładowego	130
6.20.1.2	Zakładanie komputera pokładowego	130
6.20.2	Zabezpieczenie komputera pokładowego przed wyjmowaniem	131
6.20.3	Ładowanie baterii komputera pokładowego	131
6.20.3.1	Ładowanie w rowerze typu Pedelec	131
6.20.3.2	Ładowanie za pomocą gniazda USB	131
6.20.4	Użytkowanie gniazda USB	132
6.20.5	Włączanie komputera pokładowego	132
6.20.6	Wyłączanie komputera pokładowego	132
6.20.7	Użytkowanie mechanizmu wspomagającego pchanie	132
6.20.8	Korzystanie ze świateł do jazdy	133
6.20.9	Wybór stopnia wspomagania	133
6.20.10	Informacje dotyczące trasy podróży	133
6.20.10.1	Zmiana wyświetlanych informacji dotyczących trasy podróży	133
6.20.10.2	Resetowanie informacji dotyczących trasy podróży	133
6.20.11	Zmiana ustawień systemowych	133
6.21	Hamulec	134
6.21.1	Użytkowanie dźwigni hamulca	134
6.22	Zawieszenie i amortyzacja	135
6.22.1	Ustawianie tłumika dobiecia Suntour	136
6.23	Mechanizmem zmiany przerzutek	137
6.23.1	Należy wykorzystywać przerzutkę łańcuchową	137

6.24	Parkowanie	138
6.24.1	Skrećanie mostka z szybką regulacją	139
7	Czyszczenie, konserwacja i utrzymywanie w należytym stanie technicznym	
7.1	Przed rozpoczęciem jazdy	144
7.1.1	Kontrola elementów zabezpieczających	144
7.1.2	Kontrola ramy	144
7.1.3	Kontrola widełca	144
7.1.4	Kontrola tylnego amortyzatora	144
7.1.5	Kontrola bagażnika	144
7.1.6	Kontrola błotników	144
7.1.7	Kontrola swobodnego obrotu koła	144
7.1.8	Kontrola zacisków szybkoocujących	144
7.1.9	Kontrola amortyzowanej sztycy podsiodłowej	145
7.1.10	Kontrola dzwonka	145
7.1.11	Kontrola chwytów	145
7.1.12	Kontrola osłony gniazda USB	145
7.1.13	Kontrola oświetlenia	145
7.1.14	Kontrola hamulca	145
7.2	Po każdej jeździe	146
7.2.1	Czyszczenie oświetlenia i odblasków	146
7.2.2	Czyszczenie widełca amortyzowanego	146
7.2.3	Konserwacja widełca amortyzowanego	146
7.2.4	Czyszczenie pedałów	146
7.2.5	Czyszczenie hamulca	146
7.2.6	Czyszczenie amortyzowanej sztycy podsiodłowej	146
7.2.7	Czyszczenie tylnego amortyzatora	146
7.3	Gruntowne czyszczenie	147
7.3.1	Komputer pokładowy i panel obsługi	147
7.3.2	Akumulator	147
7.3.3	Silnik	147
7.3.4	Rama, widelec, Bagażnik, błotniki i podpórka boczna	148
7.3.5	Mostek	148
7.3.6	Kierownica	148
7.3.7	Chwyty	148
7.3.7.1	Chwyty skórzane	148
7.3.8	Sztyca podsiodłowa	148
7.3.9	Siodelko	148
7.3.9.1	Skórzane siodelko	149
7.3.10	Opony	149
7.3.11	Szprychy i nypły	149
7.3.12	Piasta	149
7.3.13	Elementy mechanizmu przerzutki	149
7.3.13.1	Dźwignia przerzutki	149
7.3.14	Kaseta, koła łańcuchowe i przerzutka przednia	149
7.3.15	Hamulec	150
7.3.15.1	Dźwignia hamulca	150
7.3.16	Tarcza hamulca	150
7.3.17	Pasek	150
7.3.18	Łańcuch	150
7.3.18.1	Łańcuch z pełną osłoną	150
7.4	Konserwacja	151
7.4.1	Rama	151
7.4.2	Widelec	151
7.4.3	Bagażnik	152
7.4.4	Błotnik	152
7.4.5	Konserwacja podpórki bocznej	152
7.4.6	Mostek	152
7.4.7	Kierownica	152

7.4.8	Chwyty	152
7.4.8.1	Chwyty gumowe	152
7.4.8.2	Chwyty skórzane	153
7.4.9	Sztycyca podsiodłowa	153
7.4.9.1	Amortyzowana sztycyca podsiodłowa	153
7.4.9.2	Karbonowa sztycyca podsiodłowa	153
7.4.10	Skórzane siodełko	153
7.4.11	Piasta	154
7.4.12	Nyple	154
7.4.13	Obręcz	154
7.4.14	Przerzutka	154
7.4.14.1	Przerzutka tylna wałki przegubowe i rolki przerzutki	154
7.4.14.2	Dźwignia przerzutki	154
7.4.15	Pedał	154
7.4.16	Konserwacja łańcucha	154
7.4.16.1	Czyszczenie całego łańcucha	155
7.4.17	Konserwacja hamulca	155
7.4.17.1	Konserwacja dźwigni hamulca	155
7.4.18	Smarowanie rury sztycy podsiodłowej eightpins	155
7.5	Utrzymanie w należytym stanie technicznym	156
7.5.1	Koło	156
7.5.1.1	Kontrola ciśnienia	156
7.5.1.2	Kontrola opon	158
7.5.1.3	Kontrola obręczy	159
7.5.1.4	Kontrola otworów pod nyple	159
7.5.1.5	Kontrola profilu obręczy	159
7.5.1.6	Kontrola obrzeży obręczy	159
7.5.1.7	Kontrola szprych	159
7.5.2	Kontrola układu hamulcowego	160
7.5.2.1	Kontrola hamulca ręcznego	160
7.5.2.2	Kontrola układu hydraulicznego	160
7.5.2.3	Kontrola cięgien Bowdena	160
7.5.2.4	Kontrola hamulca tarczowego	161
7.5.2.5	Kontrola hamulca nożnego	162
7.5.2.6	Kontrola hamulca obręczowego	163
7.5.3	Kontrola oświetlenia	164
7.5.4	Kontrola mostka	165
7.5.5	Kontrola kierownicy	165
7.5.6	Kontrola siodełka	165
7.5.7	Kontrola sztycy podsiodłowej	165
7.5.8	Kontrola łańcucha	165
7.5.9	Kontrola naprężenia łańcucha i paska	165
7.5.9.1	Kontrola naprężenia łańcucha	166
7.5.9.2	Kontrola przekładni w piaście	166
7.5.10	Kontrola mechanizmu zmiany przerzutek	167
7.5.10.1	Elektryczny mechanizm zmiany przerzutek	167
7.5.10.2	Mechanizm zmiany przerzutek	167
7.5.10.3	Kontrola naprężenia łańcucha	167
7.5.11	Regulacja mechanizmu zmiany przerzutek	167
7.5.11.1	Piasta ROHLOFF	167
7.5.12	Jednoczętny mechanizm zmiany przerzutek	168
7.5.13	Dwuczętny mechanizm zmiany przerzutek	168
7.5.14	Manetka obrotowa dwuczętnego mechanizmu zmiany przerzutek	168
7.5.15	Kontrola stabilności podpórki bocznej	168

8 Konserwacja

8.1	Pierwszy przegląd	169
8.2	Konserwacja	169
8.3	Konserwacja zależna od podzespołów	169

8.4	Wykonanie pierwszego przeglądu	172
8.5	Instrukcja konserwacji	173
8.5.1	Konserwacja ramy	181
8.5.1.1	Konserwacja ramy karbonowej	181
8.5.2	Kontrola bagażnika	181
8.5.3	Konserwacja osi z zaciskiem szybkococującym	181
8.5.4	Konserwacja mostka	182
8.5.5	Konserwacja piasty przekładni	182
8.5.5.1	Regulacja piasty z łożyskiem stożkowym	182
8.5.6	Konserwacja łożyska sterowego	183
8.5.7	Konserwacja widelca	183
8.5.7.1	Konserwacja karbonowego widelca amortyzowanego	184
8.5.7.2	Konserwacja widelca amortyzowanego	185
8.5.8	Konserwacja sztycy podsiodłowej	185
8.5.8.1	Konserwacja karbonowej sztycy podsiodłowej	186
8.5.8.2	Amortyzowana sztyca podsiodłowa by.schulz	187
8.5.8.3	Amortyzowana sztyca podsiodłowa Suntour	187
8.5.8.4	Amortyzowana sztyca podsiodłowa eightpins NGS2	188
8.5.8.5	Amortyzowana sztyca podsiodłowa eightpins H01	194
8.5.9	Tylny amortyzator	198
8.5.9.1	Konserwacja zależna od podzespołów FOX	199
9	Poszukiwanie i usuwanie błędów i usterek oraz naprawy	
9.1	Poszukiwanie i usuwanie błędów i usterek	200
9.1.1	Układ napędowy lub komputer pokładowy nie uruchamiają się	200
9.1.2	Komunikat o błędzie	200
9.1.3	Problemy z układem wspomagania	201
9.1.4	Błąd akumulatora	202
9.1.5	Błąd komputera pokładowego	203
9.1.6	Oświetlenie nie działa	203
9.1.7	Pozostałe problemy – układ napędowy	204
9.1.8	Widelec amortyzowany Suntour	205
9.1.8.1	Zbyt szybkie rozprężanie	205
9.1.8.2	Zbyt wolne rozprężanie	206
9.1.8.3	Zbyt miękka amortyzacja na wzniesieniu	207
9.1.8.4	Zbyt twarde tłumienie na nierównościach	208
9.1.9	Pozostałe problemy	209
9.2	Naprawa	210
9.2.1	Oryginalne części i środki smarne	210
9.2.2	Wymiana oświetlenia	210
9.2.3	Ustawianie światła przedniego	210
9.2.4	Kontrola swobody ruchu koła	210
10	Recykling i utylizacja	
10.1	Wytyczne dotyczące utylizacji odpadów	211
11	Dokumenty	
11.1	Protokół montażu	213
11.2	Protokół konserwacji	215
11.3	Wykaz części	219
11.3.1	Cross Rider EVO 1	219
11.3.2	Cross Rider EVO 2	221
11.4	Instrukcja obsługi ładowarki	223
12	Glosariusz	
12.1	Skróty	235
12.2	Uprozczone terminy	235

13	Załącznik		
	I.	Tłumaczenie oryginalnej deklaracji zgodności WE/UE	236
	II.	Deklaracja zgodności maszyny niekompletnej	237
14	Indeks haseł		

Dziękujemy Państwu za okazane zaufanie!

Rowery typu *Pedelec* firmy BULLS to pojazdy najwyższej jakości. Dokonali Państwo dobrego wyboru. Montaż końcowy, doradztwo i instruktaż wchodzą w zakres obowiązków wyspecjalizowanego punktu sprzedaży. Wyspecjalizowany punkt sprzedaży będzie również w przyszłości wykonawcą konserwacji, przeróbek bądź napraw.

Niniejsza instrukcja obsługi załączona jest do nowego roweru typu *Pedelec*. Prosimy o poświęcenie czasu na zapoznanie się z nowym rowerem typu *Pedelec*. Prosimy też stosować się do wskazówek i sugestii zawartych w niniejszej instrukcji obsługi. Dzięki temu będą mogli Państwo cieszyć się swoim rowerem typu *Pedelec* przez długi czas. Życzymy Państwu wiele satysfakcji z niezmiennie przyjemnej i bezpiecznej jazdy!

Aby mieć pod ręką niniejszą instrukcję obsługi podczas jazdy, można ją pobrać na swój telefon komórkowy z Internetu pod adresem:



www.bulls.de/service/downloads

Prawo autorskie

© ZEG Zweirad-Einkaufs-Genossenschaft eG

Przekazywanie i powielanie niniejszej instrukcji obsługi oraz wykorzystywanie i publikowanie jej treści są zabronione bez wyraźnej zgody autora. Niestosowanie się do powyższego zakazu może stać się podstawą do dochodzenia roszczeń odszkodowawczych. Wszelkie prawa na wypadek uzyskania patentu lub rejestracji wzoru użytkowego są zastrzeżone.

Zmiany wewnętrzne zastrzeżone

Informacje zawarte w *instrukcji obsługi* stanowią specyfikacje techniczne zatwierdzone w momencie jej wydruku. Oprócz opisanych tutaj funkcji możliwe jest wprowadzenie w dowolnym momencie zmian w oprogramowaniu celem skorygowania błędów i rozszerzenia zakresu działania funkcji.

Istotne zmiany zostaną uwzględnione w nowo opublikowanej wersji niniejszej instrukcji obsługi. Wszelkie zmiany w instrukcji obsługi będą publikowane na następującej stronie internetowej:

www.bulls.de/service/downloads

Redakcja

Tekst i ilustracje:
ZEG Zweirad-Einkaufs-Genossenschaft eG
Longericher Str. 2
50739 Köln, Germany

Tłumaczenie

RKT Übersetzungs- und Dokumentations-GmbH
Bahnhofstraße 27
78713 Schramberg, Germany

Kontakt w razie pytań lub problemów związanych z niniejszą instrukcją obsługi:

tecdoc@zeg.de

1 Informacje na temat niniejszej instrukcji obsługi

1.1 Producent

ZEG Zweirad-Einkaufs-Genossenschaft eG
 Longericher Str. 2
 50739 Köln, Germany

Tel.: +49 221 17959 0
 Faks: +49 221 17959 31
 E-mail: info@zeg.de

1.2 Przepisy prawa, normy i dyrektywy

Niniejsza *instrukcja obsługi* uwzględnia istotne wymagania:

- dyrektywy maszynowej 2006/42/WE,
- dyrektywy EMC 2014/30/UE,
- normy DIN EN ISO 20607:2018 Bezpieczeństwo maszyn – Instrukcja obsługi – Ogólne zasady projektowania,
- normy EN 15194:2018, Rowery – Rowery wspomagane silnikiem elektrycznym – Rowery typu Pedelec,
- normy EN 11243:2016, Rowery – Bagażniki do rowerów – Wymagania i procedury kontrolne,
- normy EN ISO 17100:2016-05, Usługi tłumaczeniowe – Wymagania dotyczące świadczenia usług tłumaczeniowych.

1.3 Język

Treść *oryginalnej instrukcji obsługi* jest zredagowana w języku niemieckim. Aby tłumaczenie *oryginalnej instrukcji obsługi* było ważne, musi być do niej załączone.

1.4 Do wiadomości

Celem zwiększenia przejrzystości tekstu podanego w instrukcji obsługi użyto różnorodnych oznaczeń.

1.4.1 Wskazówki ostrzegawcze

Wskazówki ostrzegawcze dotyczą niebezpiecznych sytuacji i działań. Niniejsza *instrukcja obsługi* zawiera trzy rodzaje wskazówek ostrzegawczych:



Zlekceważenie może prowadzić do ciężkiego kalectwa lub śmierci. Średni stopień zagrożenia.



Zlekceważenie może prowadzić do lekkich lub średnich obrażeń. Niski stopień zagrożenia.

Wskazówka

Zlekceważenie może spowodować szkody materialne.

1.4.2 Wyróżnienia tekstu

Niniejsza *instrukcja obsługi* zawiera dziesięć rodzajów wyróżnienia tekstu:

Rodzaj zapisu	Użytkowanie
<i>kursywa</i>	Termin z glosariusza, pojawiający się po raz pierwszy w rozdziale
podkreślona niebieska czcionka	Linki
podkreślona szara czcionka	Odsyłacze
✓	Warunki
▶	Wskazówki dotyczące postępowania bez podawania ich kolejności
1	Wskazówki dotyczące postępowania w podanej kolejności
⇒	Rezultat danego etapu postępowania
ZABLOKOWANO	Wskaźniki na ekranie
•	Wyliczenia
Dotyczy wyłącznie rowerów typu Pedelec posiadających to wyposażenie	Elementy opcjonalne są ujęte we wskazówce podanej pod odpowiednimi tekstami

Tabela 1: Wyróżnienia tekstu

1.5 Numer typu i model

Niniejsza instrukcja obsługi stanowi nieodłączny element rowerów typu Pedelec o numerach typu:

Nr typu	Model	Rodzaj roweru typu Pedelec
22-15-1078	Cross Rider EVO 1, Gent	Rower miejski i trekkingowy
22-15-1079	Cross Rider EVO 1, Trapez	Rower miejski i trekkingowy
22-15-4001	Cross Mover EVO 2, Gent	Rower miejski i trekkingowy
22-15-4002	Cross Mover EVO 2, Trapez	Rower miejski i trekkingowy
22-15-4003	Cross Mover EVO 2, Wave	Rower miejski i trekkingowy
22-15-4025	Cross Mover EVO 2, Wave	Rower miejski i trekkingowy

Tabela 2: Numer typu, model i rodzaj roweru typu Pedelec

1.6 Numer ramy

Każda rama ma wytłoczony, swój indywidualny numer (zob. rysunek 2.) Na podstawie numeru ramy, rower typu Pedelec można przypisać do właściciela. Numer ramy uważany jest za najważniejszy identyfikator służący do weryfikacji własności.

1.7 Identyfikacja instrukcji obsługi

Numer identyfikacyjny instrukcji obsługi jest umieszczony na każdej ze stron w dolnym lewym rogu.

Elementami składowymi numeru identyfikacyjnego są: numer dokumentu, wersja publikacji oraz data wydania.

Numer identyfikacyjny MY22B01 - 17_1.0_26.08.2021

1.8 Cel niniejszej instrukcji obsługi

Niniejsza instrukcja obsługi nie zastępuje osobistego instruktazu wchodzącego w zakres obowiązków autoryzowanego sklepu, który realizuje wysyłkę towaru. Niniejsza instrukcja obsługi stanowi nieodłączną część roweru typu Pedelec. Przy odsprzedaży roweru w przyszłości należy przekazać instrukcję obsługi jego nowemu właścicielowi.

Niniejsza instrukcja obsługi adresowana jest do rowerzysty oraz użytkownika roweru typu Pedelec.

W akapitach z białym tłem celem jest podanie informacji, tak aby osoby nieposiadające doświadczenia technicznego były w stanie bezpiecznie ustawić, używać i czyścić rower typu Pedelec oraz wykryć i usunąć usterkę.



Rozdziały adresowane do personelu specjalistycznego są wyróżnione czcionką koloru szarego i oznaczone symbolem klucza płaskiego.

Celem tych rozdziałów jest umożliwienie przeszkolonemu personelowi specjalistycznemu (mechatronicy, mechanicy pojazdów dwukołowych itp.) bezpiecznego wykonania pierwszego montażu, regulacji, konserwacji i naprawy.

W celu zapewnienia lepszej obsługi serwisowej konieczne jest również, aby wykwalifikowany personel przeczytał wszystkie rozdziały adresowane do rowerzysty, operatora i użytkownika.

Podczas pracy należy zawsze wypełniać wszystkie dokumenty z rozdziału 11 (protokół montażu/konserwacji).

Rozdział		Rowerzysta	Wyspecjalizowany punkt sprzedaży
1	Informacje dot. niniejszej instrukcji	<input type="checkbox"/>	<input type="checkbox"/>
2	Bezpieczeństwo	<input type="checkbox"/>	<input type="checkbox"/>
3	Opis	<input type="checkbox"/>	<input type="checkbox"/>
4	Transport i przechowywanie	<input type="checkbox"/>	<input type="checkbox"/>
5	Montaż i instalacja		<input type="checkbox"/>
6	Eksplatacja	<input type="checkbox"/>	<input type="checkbox"/>
7	Czyszczenie i konserwacja	<input type="checkbox"/>	<input type="checkbox"/>
8	Konserwacja	<input type="checkbox"/>	<input type="checkbox"/>
9.1	Poszukiwanie i usuwanie błędów i usterek	<input type="checkbox"/>	<input type="checkbox"/>
9.2	Naprawa		<input type="checkbox"/>
10	Demontaż i utylizacja	<input type="checkbox"/>	<input type="checkbox"/>
11	Dokumenty		<input type="checkbox"/>
12	Glosariusz	<input type="checkbox"/>	<input type="checkbox"/>
13	Załącznik		<input type="checkbox"/>
14	Indeks haseł	<input type="checkbox"/>	<input type="checkbox"/>

Tabela 3: Rozdział dotyczący grupy docelowej – matryca

2 Bezpieczeństwo

2.1 Ryzyko rezydualne

2.1.1 Niebezpieczeństwo pożaru lub wybuchu

2.1.1.1 Akumulator

Uszkodzenie lub wada akumulatora może spowodować awarię elektronicznego układu zabezpieczającego. Obecność napięcia resztkowego może spowodować zwarcie. Istnieje możliwość samoczynnego zapłonu i eksplozji akumulatora.

- ▶ Należy eksploatować i ładować akumulator wraz z akcesoriami tylko w nienagannym stanie technicznym.
- ▶ Zabrania się otwierania bądź naprawiania akumulatora.
- ▶ Należy niezwłocznie wycofać z eksploatacji akumulator posiadający uszkodzenia widoczne z zewnątrz.
- ▶ Jeśli akumulator spadnie lub zostanie uderzony, należy go wycofać z eksploatacji przynajmniej na 24 godziny i obserwować.

Uszkodzone akumulatory stanowią zagrożenie.

- ▶ Należy poddać profesjonalnemu złomowaniu.
- ▶ Do czasu zezłomowania należy przechowywać akumulator w stanie suchym.
- ▶ Nigdy nie przechowywać w pobliżu materiałów łatwopalnych.

Akumulator jest zabezpieczony jedynie przed bryzgami wody. Woda przenikająca do jego wnętrza może spowodować zwarcie. Istnieje możliwość samoczynnego zapłonu i eksplozji akumulatora.

- ▶ Nigdy nie zanurzać akumulatora w wodzie.
- ▶ W przypadku podejrzenia zamoczenia wodą, należy wyłączyć akumulator.

Temperatura powyżej 60 °C może spowodować wyciek elektrolitu z akumulatora i uszkodzenie jego obudowy. Istnieje możliwość samoczynnego zapłonu i eksplozji akumulatora.

- ▶ Należy chronić akumulator przed upałem.
- ▶ Nigdy nie przechowywać go w pobliżu gorących przedmiotów.

- ▶ Nigdy nie wystawiać akumulatora na długotrwałe działanie promieni słonecznych.
- ▶ Unikać dużych wahań temperatury.

Stosowanie ładowarek o zbyt wysokim napięciu wyjściowym powoduje uszkodzenie akumulatorów. Konsekwencją takiego postępowania może być pożar lub wybuch.

- ▶ Do ładowania używać wyłącznie dopuszczonych akumulatorów.

Przedmioty metalowe mogą mostkować przyłącza elektryczne akumulatora. Istnieje możliwość samoczynnego zapłonu i eksplozji akumulatora.

- ▶ Wkładanie do akumulatora spinaczy biurowych, śrub, monet, kluczy i innych drobnych przedmiotów jest bezwzględnie zabronione.

2.1.1.2 Przegrzana ładowarka

Podczas ładowania akumulatora ładowarka nagrzewa się. W razie niedostatecznego chłodzenia istnieje ryzyko pożaru lub oparzenia rąk.

- ▶ Nigdy nie używać ładowarki na powierzchni wysoce łatwopalnej.
- ▶ Przykrywanie ładowarki czymkolwiek podczas ładowania jest bezwzględnie zabronione.
- ▶ Proces ładowania akumulatora musi być zawsze nadzorowany.

2.1.1.3 Przegrzane podzespoły

Podczas eksploatacji hamulce i silnik mogą nagrzewać się do wysokich temperatur. Ich dotknięcie może skutkować oparzeniem lub zapłonem.

- ▶ Nigdy nie dotykać hamulca bądź silnika bezpośrednio po zakończeniu jazdy.
- ▶ Po zakończeniu jazdy nigdy nie pozostawiać roweru typu Pedelec na podłożu o właściwościach palnych (trawa, drewno itp.).

2.1.2 Ryzyko porażenia prądem elektrycznym

2.1.2.1 Uszkodzenia

Uszkodzenia ładowarek, przewodów elektrycznych i połączeń wtykowych zwiększają ryzyko porażenia prądem.

- ▶ Przed każdym użyciem ładowarki sprawdzić jej stan oraz przewodu i wtyczek. Użytkowanie uszkodzonej ładowarki jest bezwzględnie zabronione.

2.1.2.2 Przenikanie wody

Przenikanie wody do wnętrza ładowarki stwarza ryzyko porażenia prądem elektrycznym.

- ▶ Ładowanie akumulatora na otwartym powietrzu jest zabronione.

2.1.2.3 Woda kondensacyjna

W przypadku zmiany temperatury z zimnej na ciepłą w ładowarce i akumulatorze może wystąpić zjawisko kondensacji, co może spowodować zwarcie.

- ▶ Przed podłączeniem ładowarki lub akumulatora należy odczekać, aż oba urządzenia ogrzeją się do temperatury pokojowej.

2.1.3 Ryzyko upadku

2.1.3.1 Błędne ustawienie zacisku szybko mocującego

Zbyt duża siła mocowania może uszkodzić zacisk szybko mocujący, tak że straci on swoją zdolność działania. Siła mocowania o niedostatecznej wartości powoduje nieprawidłowe rozłożenie siły. Na skutek tego może dojść do pęknięcia podzespołów. Może to spowodować upadek i obrażenia.

- ▶ Nigdy nie należy mocować zacisku szybko mocującego za pomocą narzędzia (np. młotka lub szczypiec).
- ▶ Używać wyłącznie dźwigni mocującej o prawidłowo ustawionej sile mocowania.

2.1.3.2 Nieprawidłowy moment dokręcania

Zbyt mocno dokręcona śruba może ulec pęknięciu. Zbyt słabo dokręcona śruba może odkręcić się. Może to spowodować upadek i obrażenia.

- ▶ Należy zawsze stosować wartość momentu dokręcania podaną na śrubach bądź w niniejszej *instrukcji obsługi*.

2.1.3.3 Nieprawidłowy podzespół

Koła są przeznaczone wyłącznie do stosowania z hamulcami obręczowymi lub tarczowymi. W przypadku zastosowania nieprawidłowego hamulca może dojść do pęknięcia koła. Może to spowodować upadek i obrażenia.

- ▶ Nie należy nigdy używać koła z innym hamulcem.

2.1.4 Ryzyko amputacji

Tarcza hamulca tarczowego jest na tyle ostra, że może spowodować ciężkie obrażenia palców w razie ich dostania się w otwory tarczy hamulca.

- ▶ Nie należy nigdy zbliżać palców do wirujących tarcz hamulca.

2.1.5 Ułamanie klucza

Jeśli na czas transportu i jazdy na rowerze nie wyjęto klucza, może on ułamać się lub spowodować przypadkowe otwarcie blokady.

- ▶ Wyciągnąć klucz z zamka akumulatora.

2.2 Substancje trujące

2.2.1 Płyn hamulcowy

Wypadek lub zmęczenie materiału może skutkować wyciekaniem płynu hamulcowego. Połknięcie bądź wdychanie oparów płynu hamulcowego grozi śmiercią.

- ▶ Nie należy nigdy demontować układu hamulcowego.
- ▶ Unikać kontaktu ze skórą.
- ▶ Nie wdychać oparów.

2.2.2 Olej do zawiesznień

Olej do zawiesznień stosowany w tylnych amortyzatorach i widelcach podrażnia drogi oddechowe, prowadzi do zmian genetycznych w komórkach rozrodczych, powoduje bezpłodność i raka oraz posiada właściwości toksyczne ujawniające się w bezpośrednim kontakcie.

- ▶ Nie należy nigdy demontować tylnego amortyzatora ani amortyzowanego widelca.
- ▶ Unikać kontaktu skóry z olejem do zawiesznień.

2.2.3 Olej smarowy

Olej do smarowania sztycy podsiodłowej marki eightpins jest toksyczny w przypadku wdychania i może mieć skutki śmiertelne po połknięciu.

- ▶ Nie należy nigdy wyciągać sztycy podsiodłowej eightpins z ramy.
- ▶ Sztycę podsiodłową należy smarować wyłącznie na zewnątrz pomieszczeń lub w bardzo dobrze wentylowanym miejscu.
- ▶ Unikać kontaktu skóry z olejem smarowym. Podczas smarowania, czyszczenia i konserwacji należy nosić rękawice nitrylowe.

2.2.4 Uszkodzony akumulator

Z uszkodzonego lub wadliwego akumulatora mogą uchodzić ciecze i opary. Pod wpływem wysokich temperatur z akumulatora mogą również uchodzić elektrolity i ich opary. Elektrolity i ich opary mogą powodować podrażnienia dróg oddechowych i oparzenia.

- ▶ Nie należy nigdy demontować akumulatora.
- ▶ Unikać kontaktu ze skórą.
- ▶ Nie wdychać oparów.

2.3 Wymagania dotyczące rowerzysty

Aby móc uczestniczyć w ruchu drogowym, rowerzysta musi posiadać odpowiednie zdolności ruchowe, motoryczne i psychiczne. Zalecany wiek minimalny wynosi 14 lat.

2.4 Zespoły podatne na uszkodzenia

Akumulatory i ładowarki należy przechowywać z dala od dzieci i osób o ograniczonych zdolnościach fizycznych, sensorycznych lub psychicznych oraz nieposiadających odpowiedniego doświadczenia i wiedzy.

W przypadku użytkowania roweru typu Pedelec przez osoby niepełnoletnie należy poddać je gruntownemu przeszkoleniu prowadzonemu przez ich opiekuna.

2.5 Osobiste wyposażenie ochronne

Celem zapewnienia sobie ochrony należy nosić odpowiedni kask ochronny. Kask musi posiadać paski odblaskowe lub oświetlenie w łatwo rozpoznawalnym kolorze.

Nosić solidne obuwie.

Odzież powinna być w miarę możliwości jaskrawa lub odblaskowa. Odpowiedni jest również materiał fluorescencyjny. Jeszcze większe bezpieczeństwo zapewniają kamizelki odblaskowe lub szarfy zakładane na górną część ciała. Nie należy nigdy nosić spódnic, lecz zawsze spodnie sięgające do kostek.

2.6 Zabezpieczenia

Trzy elementy zabezpieczające chronią rowerzystę przed ruchomymi częściami lub wysoką temperaturą:

- Osłony łańcucha lub paska zabezpieczają przed wciągnięciem odzieży do układu napędowego,
- Błotniki chronią przed błotem i wodą z jezdni.
- Osłony silnika na jego obudowie chronią przed wysoką temperaturą.

- ▶ Nie wolno nigdy zdejmować osłon.
- ▶ Należy regularnie sprawdzać zabezpieczenia.
- ▶ W przypadku uszkodzenia lub braku elementu zabezpieczającego należy wyłączyć rower typu Pedelec z eksploatacji. Skontaktować się z wyspecjalizowanym punktem sprzedaży.

2.7 Oznaczenia i wskazówki bezpieczeństwa

Na tabliczce znamionowej roweru typu Pedelec podane są takie oznaczenia i wskazówki bezpieczeństwa jak:



Symbol	Objaśnienie
	Ostrzeżenia ogólne
	Stosować się do instrukcji obsługi

Tabela 4: Znaczenie oznaczeń bezpieczeństwa

Symbol	Objaśnienie
 	Wskazówka do przeczytania
	Selektywna zbiórka sprzętu elektrycznego i elektronicznego
	Selektywna zbiórka baterii i akumulatorów
	Zakaz wrzucania do ognia (zakaz spalania)
	Zakaz otwierania baterii i akumulatorów
	Urządzenie klasa ochrony II
	Przeznaczone do użytkowania wyłącznie wewnątrz pomieszczeń
	Bezpiecznik (aparatuwy)
	Deklaracja zgodności UE
	Materiał przeznaczony do recyklingu
	Chronić przed temperaturą przekraczającą 50 °C i bezpośrednim działaniem promieni słonecznych

Tabela 5: Wskazówki bezpieczeństwa

2.8 Sposób postępowania w niebezpiecznej sytuacji

2.8.1 Niebezpieczne sytuacje w ruchu drogowym

- ▶ W razie wystąpienia jakiegokolwiek niebezpieczeństwa w ruchu drogowym, należy zatrzymać rower typu Pedelec przy użyciu hamulca. Hamulec pełni wówczas funkcję układu zatrzymania awaryjnego.

2.8.2 Wyciekający płyn hamulcowy

- ▶ Wyprowadzić osoby poszkodowane ze strefy zagrożenia na świeże powietrze.
- ▶ Nie pozostawiać nigdy osób poszkodowanych bez nadzoru.
- ▶ Zdejmować niezwłocznie odzież zanieczyszczoną płynem hamulcowym.
- ▶ Nie należy nigdy wdychać oparów. Zadbaj o dostateczną wentylację.
- ▶ Nosić rękawice i okulary ochronne.
- ▶ Nie dopuszczać osób nieposiadających środków ochrony.
- ▶ Zwracać uwagę na niebezpieczeństwo poślizgnięcia się na plamie wycieku płynu hamulcowego.
- ▶ Nie zbliżać otwartego ognia, gorących powierzchni ani źródeł zapłonu do wycieku płynu hamulcowego.
- ▶ Unikać kontaktu ze skórą i oczami.

Po wchłonięciu do dróg oddechowych

- ▶ Zapewnić dopływ świeżego powietrza. W przypadku wystąpienia dolegliwości należy niezwłocznie zasięgnąć porady lekarza.

Po kontakcie ze skórą

- ▶ Przemyc zanieczyszczone partie skóry wodą z mydłem i obficie spłukać. Zdjąć zanieczyszczone ubranie. W razie dolegliwości skontaktować się z lekarzem.

Po kontakcie z oczami

- ▶ Przepłukać otwarte oczy pod bieżącą wodą przez min. 10 minut, również pod powiekami. W przypadku wystąpienia dolegliwości należy niezwłocznie zasięgnąć porady okulisty.

Po połknięciu

- ▶ Wypłukać usta wodą. W żadnym wypadku nie wywoływać wymiotów. Niebezpieczeństwo przedostania się do dróg oddechowych!
- ▶ Jeśli poszkodowana osoba wymiotuje leżąc na plecach, należy przewrócić ją na bok i ustabilizować. Wezwać niezwłocznie lekarza.

Środki ochrony środowiska

- ▶ Nie można pod żadnym pozorem dopuścić do przedostania się płynu hamulcowego do kanalizacji, wód powierzchniowych ani gruntowych.
- ▶ W razie przedostania się do gleby, wód gruntowych bądź kanalizacji należy powiadomić właściwe organy władzy.
- ▶ Zachodzi konieczność poddania uchodzącego płynu hamulcowego utylizacji w sposób zgodny z aktualnie obowiązującymi przepisami ochrony środowiska i prawnymi (zob. [rozdział 10.1](#)).
- ▶ W razie wystąpienia wycieku płynu hamulcowego zachodzi konieczność niezwłocznej naprawy układu hamulcowego. Skontaktować się z wyspecjalizowanym punktem sprzedaży.

2.8.3 Opary ulatniające się z akumulatora

Może dojść do ulatniania się oparów z uszkodzonego akumulatora bądź na skutek posługiwania się nim w niewłaściwy sposób. Opary mogą powodować podrażnienia dróg oddechowych.

- ▶ Wyjść na świeże powietrze.
- ▶ W razie dolegliwości skontaktować się z lekarzem.

Po kontakcie z oczami

- ▶ Spłukać ostrożnie oczy dużą ilością wody przez min. 15 minut. Chronić nienaruszone oko. Wezwać niezwłocznie lekarza.

Po kontakcie ze skórą

- ▶ Usuwać niezwłocznie cząstki stałe.
- ▶ Spłukać obficie wodą skażony obszar przez min. 15 minut. Następnie delikatnie otrzeć skażone obszary skóry, nie wycierając ich do sucha.

- ▶ Zdjąć niezwłocznie zanieczyszczoną odzież.
- ▶ W przypadku zaczerwienienia lub jakichkolwiek dolegliwości należy niezwłocznie zasięgnąć porady lekarza.

2.8.4 Pożar akumulatora

Uszkodzenie lub wada akumulatora może być przyczyną awarii elektronicznego układu zabezpieczającego. Obecność napięcia resztkowego może spowodować zwarcie. Istnieje możliwość samoczynnego zapłonu i eksplozji akumulatora.

- 1 Jeśli akumulator ulegnie deformacji lub zacznie dymić, należy oddalić się od niego!
 - 2 W trakcie ładowania wyciągnąć wtyczkę przewodu z gniazdka.
 - 3 Powiadomić straż pożarną.
- ▶ Do gaszenia pożaru stosować gaśnicę klasy D.
 - ▶ Gaszenie uszkodzonych akumulatorów za pomocą wody lub dopuszczanie do ich zetknięcia z wodą jest zabronione.

Wdychanie oparów może powodować zatrucia.

- ▶ Stanąć po tej stronie ognia, z której wieje wiatr.
- ▶ W miarę możliwości stosować środki ochrony dróg oddechowych.

2.8.5 Wyciekające smary i oleje stosowane w tylnym amortyzatorze

- ▶ Zachodzi konieczność poddania uchodzących smarów i olejów utylizacji w sposób przyjazny dla środowiska i zgodny z aktualnie obowiązującymi przepisami prawa (zob. [rozdział 10.1](#)).
- ▶ Skontaktować się z wyspecjalizowanym punktem sprzedaży.

2.8.6 Wyciekające smary i oleje stosowane w widelcu

- ▶ Zachodzi konieczność poddania uchodzących smarów i olejów utylizacji w sposób przyjazny dla środowiska i zgodny z aktualnie obowiązującymi przepisami prawa (zob. [rozdział 10.1](#)).

3 Opis

3.1 Użytkowanie zgodne z przeznaczeniem

Należy stosować się do wszelkich wskazówek dotyczących obsługi oraz list kontrolnych podanych w niniejszej instrukcji obsługi. Dopuszcza się montaż zatwierdzonych akcesoriów przez personel specjalistyczny.

Rower typu Pedelec wolno użytkować wyłącznie w nienagannym, niebudzącym wątpliwości stanie technicznym. Wymagania dotyczące wyposażenia rowerów typu Pedelec mogą odbiegać od wyposażenia standardowego w zależności od danego kraju. Podczas jazdy po drogach publicznych całego kraju obowiązują szczególne przepisy dotyczące oświetlenia, odblasków i innych elementów. Należy

bezwzględnie przestrzegać aktualnych regulacji prawnych oraz przepisów BHP i ochrony środowiska ogólnie obowiązujących w kraju użytkownika.

Akumulatory te są przeznaczone wyłącznie do zasilania silnika roweru typu Pedelec i nie można ich nigdy wykorzystywać do żadnych innych celów.

Każdy rower typu Pedelec wchodzi w skład grupy rowerów wspomaganych elektrycznie, która determinuje jego sposób użytkowania zgodny z przeznaczeniem, funkcje i zakres stosowania.







Rowery miejskie i trekkingowe	Rowery dziecięce i młodzieżowe	Rowery górskie	Rower szosowy	Rower transportowy	Rower składany
					
Rowery miejskie i trekkingowe przeznaczone są do codziennego, komfortowego użytkowania i są przystosowane do jazdy po drogach publicznych.	Rowery dziecięce i młodzieżowe nadają się do jazdy po drogach publicznych. Przed rozpoczęciem użytkowania opiekun niepełnoletniego rowerzysty powinien przeczytać instrukcję obsługi. Treść instrukcji obsługi powinien omówić z osobą niepełnoletnią w sposób dostosowany do jej wieku. Ze względów ortopedycznych należy co 3 miesiące kontrolować dostosowanie rozmiaru roweru typu Pedelec. Co 3 miesiące należy kontrolować zachowanie dopuszczalnej masy całkowitej (dmc).	Rowery górskie są przeznaczone do celów sportowych. Ich cechami konstrukcyjnymi są niewielki rozstaw osi, nachylona do przodu pozycja siedzenia rowerzysty oraz hamulec reagujący na niewielką siłę nacisku. Rowery górskie są sprzętem sportowym, a nie środkiem komunikacji. Wymagają one oprócz sprawności fizycznej również okresu adaptacji. Umiejętność jazdy na nim należy odpowiednio wycwiczyć; dotyczy to w szczególności pokonywania zakrętów i hamowania. Występuje tu odpowiednio duże obciążenie dłoni i nadgarstków, rąk, ramion, karku i pleców rowerzysty. Nieodświadczeni rowerzyści mają tendencję do zbyt ostrego hamowania, a tym samym utraty kontroli nad rowerem.	Rowery szosowe przeznaczone są do szybkiej jazdy po drogach i ścieżkach o dobrej, nieuszkodzonej nawierzchni. Rowery szosowe są sprzętem sportowym, a nie środkiem komunikacji. Rowery szosowe odznacza się lekką konstrukcją i liczbą części zredukowaną do minimum. Geometria ramy i rozmieszczenie elementów obsługi jest zaprojektowane w sposób umożliwiający rozwijanie znacznych prędkości. Konstrukcja ramy wymusza sprawne wsiadanie i zsiadanie, powolną jazdę oraz ćwiczenie hamowania. Pozycja siedzenia ma charakter wybitnie sportowy. Występuje tu duże obciążenie dłoni i nadgarstków, rąk, ramion, karku i pleców rowerzysty. Tym samym pozycja siedzenia wymaga dużej sprawności fizycznej.	Rowery transportowe są przeznaczone zwłaszcza do codziennego transportu ładunków po drogach publicznych. Transport ładunków wymaga pewnej zręczności i sprawności ciała umożliwiającej równowagę dodatkowego ciężaru. Różnorodność ładunków i ich rozmieszczenia wymagają szczególnej wprawy i zręczności podczas hamowania i pokonywania zakrętów. Przyzwyczajanie się do długości, szerokości i zwrotności roweru wymaga dłuższego czasu. Jazda na rowerze transportowym wymaga zdolności przewidywania manewrów z wyprzedzeniem. W związku z tym należy uwzględnić natężenie ruchu drogowego oraz stan nawierzchni dróg.	Rowery składane nadają się do jazdy po drogach publicznych. Rowery te można składać, co sprawia, że nadają się one do transportu, np. środkami transportu publicznego bądź samochodem osobowym. Możliwość składania tego roweru wymusza zastosowanie niewielkich kół, długiej linki hamulcowej oraz cięgien Bowdena. Przy zwiększonym obciążeniu należy liczyć się ze zmniejszoną stabilnością i siłą hamowania, ograniczonym komfortem i mniejszą przyczepnością.

Tabela 6: Użytkowanie zgodne z przeznaczeniem każdego rodzaju roweru typu Pedelec

3.1.1 Użytkowanie niezgodne z przeznaczeniem

Ignorowanie zaleceń obejmujących użytkowanie zgodne z przeznaczeniem grozi obrażeniami i uszkodzami materialnymi. W trakcie użytkowania roweru typu Pedelec zabrania się:

- wprowadzania zmian do elektrycznego układu napędowego,
- jazdy po jego uszkodzeniu lub w stanie niekompletnym,
- pokonywania schodów,
- pokonywania głębszych przeszkód wodnych,
- ładowania przy użyciu nieprawidłowej ładowarki
- wypożyczania roweru typu Pedelec rowerzystom nieobeznanym z jego obsługą,
- przewożenia dodatkowych osób,
- przewożenia ponadgabarytowego bagażu,
- jazdy bez trzymania kierownicy,
- jazdy po lodzie i śniegu,
- nieodpowiedniej konserwacji,
- nieprawidłowych napraw,
- trudnych warunków eksploatacji ani do profesjonalnych wyścigów bądź
- wykonywania ewolucji akrobatycznych.

Rowery miejskie i trekkingowe	Rowery dziecięce i młodzieżowe	Rowery górskie	Rower szosowy	Rower transportowy	Rower składany
					
Rowery miejskie i trekkingowe nie są rowerami sportowymi. W przypadku wykorzystywania ich do celów sportowych należy liczyć się z ograniczoną stabilnością i zmniejszonym komfortem jazdy.	Rowery dziecięce i młodzieżowe nie są zabawkami.	Przed rozpoczęciem jazdy po drogach publicznych rowery górskie należy wyposażyć w oświetlenie, dzwonek itp. zgodnie z krajowymi ustawami i przepisami prawa.	Przed rozpoczęciem jazdy po drogach publicznych rowery szosowe należy wyposażyć w oświetlenie, dzwonek itp. zgodnie z krajowymi ustawami i przepisami prawa.	Rowery transportowe nie są rowerami podróznymi ani sportowymi.	Rowery składane nie są rowerami podróznymi ani sportowymi.

Tabela 7: Wskazówki dot. użytkowania niezgodnego z przeznaczeniem

3.1.2 Dopuszczalna masa całkowita (dmc)

Rower typu Pedelec może być obciążany tylko do granicy dopuszczalnej masy całkowitej (dmc).

Najwyższa dopuszczalna masa całkowita jest to

- masa całkowicie zmontowanego roweru typu Pedelec
- plus ciężar ciała,
- i bagażu.

Nr typu	Model	dmc [kg]
22-15-1078	Cross Rider EVO 1, Gent	135
22-15-1079	Cross Rider EVO 1, Trapez	135
22-15-4001	Cross Mover EVO 2, Gent	135
22-15-4002	Cross Mover EVO 2, Trapez	150
22-15-4003	Cross Mover EVO 2, Wave	150
22-15-4025	Cross Mover EVO 2, Wave	150

3.1.3 Wymagania dotyczące otoczenia

Rower typu Pedelec można użytkować w zakresie temperatur od -5 do +40°C. Jeśli temperatura wykracza poza ten zakres, sprawność elektrycznego układu napędowego ulega ograniczeniu.

Temperatura otoczenia	-5...+40°C
-----------------------	------------

Podczas eksploatacji w okresie zimowym (zwłaszcza w temperaturach poniżej 0°C) nie zaleca się montowania w rowerze typu Pedelec akumulatora ładowanego i przechowywanego w temperaturze pokojowej dopiero na krótko przed rozpoczęciem jazdy. Podczas dłuższej jazdy w niskich temperaturach zaleca się stosowanie osłon termoizolacyjnych.

Należy unikać temperatur niższych od -5 °C lub przekraczających +40°C.

Należy również przestrzegać podanych wartości temperatury.

Temperatura transportu	+10...+40°C
Temperatura przechowywania	+10...+40°C
Temperatura otoczenia podczas pracy	+15...+25°C
Temperatura ładowania akumulatora	+10...+40°C

Na tabliczce znamionowej znajdują się symbole dotyczące zakresu stosowania roweru typu Pedelec.

- ▶ Przed pierwszą jazdą należy sprawdzić rodzaje dróg, po których można się poruszać.

Zakres stosowania	Rowery miejskie i trekkingowe	Rowery dziecięce i młodzieżowe	Rowery górskie	Rower szosowy	Rower transportowy	Rower składany
1	Nadaje się do jazdy po drogach asfaltowych i brukowanych.	Nadaje się do jazdy po drogach asfaltowych i brukowanych.		Nadaje się do jazdy po drogach asfaltowych i brukowanych.	Nadaje się do jazdy po drogach asfaltowych i brukowanych.	Nadaje się do jazdy po drogach asfaltowych i brukowanych.
2	Nadaje się do jazdy po asfaltowych drogach, ścieżkach rowerowych i dobrze utwardzonych drogach żwirowych, a także dłuższych trasach o umiarkowanym nachyleniu i wykonywania skoków do 15 cm.	Nadaje się do jazdy po asfaltowych drogach, ścieżkach rowerowych i dobrze utwardzonych drogach żwirowych, a także dłuższych trasach o umiarkowanym nachyleniu i wykonywania skoków do 15 cm.	Nadaje się do jazdy po asfaltowych drogach, ścieżkach rowerowych i dobrze utwardzonych drogach żwirowych, a także dłuższych trasach o umiarkowanym nachyleniu i wykonywania skoków do 15 cm.	Nadaje się do jazdy po asfaltowych drogach, ścieżkach rowerowych i dobrze utwardzonych drogach żwirowych, a także dłuższych trasach o umiarkowanym nachyleniu i wykonywania skoków do 15 cm.		
3		Nadaje się do jazdy po asfaltowych drogach, ścieżkach rowerowych oraz łatwych i wymagających przejażdżek terenowych, trasach o średnim nachyleniu i wykonywania skoków do 61 cm.	Nadaje się do jazdy po asfaltowych drogach, ścieżkach rowerowych oraz łatwych i wymagających przejażdżek terenowych, trasach o średnim nachyleniu i wykonywania skoków do 61 cm.			
4			Nadaje się do jazdy po asfaltowych drogach, ścieżkach rowerowych oraz łatwych i wymagających przejażdżek terenowych, ograniczonych zjazdów ze stoków i wykonywania skoków do 122 cm.			

Tabela 8: Zakres stosowania

Rower typu Pedelec nie nadaje się do takich zastosowań, jak:











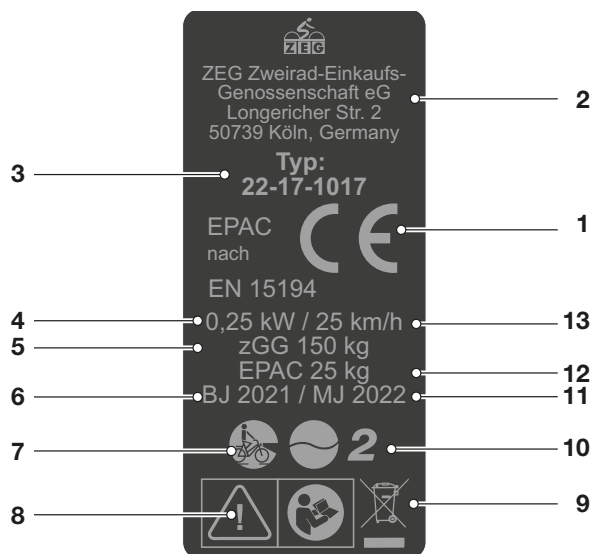
Zakres stosowania	Rowery miejskie i trekkingowe	Rowery dziecięce i młodzieżowe	Rowery górskie	Rower szosowy	Rower transportowy	Rower składany
 1	 Nie wolno nigdy jeździć po terenie ani wykonywać skoków.	 Nie wolno nigdy jeździć po terenie ani wykonywać skoków.		 Nie wolno nigdy jeździć po terenie ani wykonywać skoków.	 Nie wolno nigdy jeździć po terenie ani wykonywać skoków.	 Nie wolno nigdy jeździć po terenie ani wykonywać skoków.
 2	Nie wolno nigdy jeździć po terenie ani wykonywać skoków powyżej 15 cm.	Nie wolno nigdy jeździć po terenie ani wykonywać skoków powyżej 15 cm.	Nie wolno nigdy jeździć po terenie ani wykonywać skoków powyżej 15 cm.	Nie wolno nigdy jeździć po terenie ani wykonywać skoków powyżej 15 cm.		
 3		Nie wolno nigdy wykonywać zjazdów ze stoków ani skoków powyżej 61 cm.	Nie wolno nigdy wykonywać zjazdów ze stoków ani skoków powyżej 61 cm.			
 4			Nie wolno nigdy jeździć po bardzo trudnym terenie ani wykonywać skoków powyżej 122 cm.			

Tabela 9: Nieodpowiedni teren

3.2 Tabliczka znamionowa

Tabliczka znamionowa znajduje się na ramie. Dokładne położenie tabliczki znamionowej jest

opisane na [rysunku 2](#). Tabliczka znamionowa zawiera trzynaście informacji.



Rysunek 1: Przykład Tabliczka znamionowa ZEG

Nr	Nazwa	Opis	Dodatkowe informacje
1	Znak CE	Opatrując rower typu Pedelec znakiem CE, producent deklaruje zgodność tego produktu z aktualnie obowiązującymi wymogami.	
2	Dane kontaktowe producenta	Z producentem można kontaktować się pod podanym adresem.	Rozdział 1.1
3	Numer typu	Każdy rower typu Pedelec posiada numer typu składający się z ośmiu znaków, na którego podstawie można zidentyfikować rok produkcji danego modelu oraz rodzaj i wariant pojazdu.	Rozdział 1.5
4	Maksymalna ciągła moc znamionowa	Maksymalna ciągła moc znamionowa jest to największa możliwa moc przenoszona przez wał napędowy silnika elektrycznego przez okres 30 minut.	
5	Najwyższa dopuszczalna masa całkowita	Najwyższa dopuszczalna masa całkowita jest to masa całkowicie zmontowanego roweru typu Pedelec wraz z ciężarem rowerzysty i bagażu.	
6	Rok produkcji	Rok produkcji jest to rok, w którym rower typu Pedelec został wyprodukowany. Wymieniony model obejmuje okres produkcji od czerwca 2021 do lipca 2022 r.	
7	Rodzaj roweru typu Pedelec	Każdy rower typu Pedelec wchodzi w skład grupy rowerów wspomaganych elektrycznie, która determinuje jego sposób użytkowania zgodny z przeznaczeniem, funkcje i zakres stosowania.	Rozdział 3.2
8	Oznaczenia bezpieczeństwa	Oznaczenia bezpieczeństwa ostrzegają o zagrożeniach.	Rozdział 2.6
9	Wskazówka dotycząca złomowania	W przypadku utylizacji roweru typu Pedelec należy postępować zgodnie z niniejszymi instrukcjami.	Rozdział 10
10	Zakres stosowania	Na rowerze typu Pedelec można jeździć tylko w dozwolonych miejscach.	Rozdział 3.6
11	Rok modelowy	Rok modelowy jest pierwszym rokiem produkcji danej wersji rowerów typu Pedelec produkowanych seryjnie. W niektórych przypadkach rok produkcji różni się od roku modelowego.	
12	Masa roweru typu Pedelec w stanie gotowości do jazdy	Masa roweru typu Pedelec w stanie gotowości do jazdy określana jest począwszy od masy 25 kg i odnosi się do masy w momencie sprzedaży. Do tej masy należy doliczyć wyposażenie dodatkowe.	Rozdział 4.1
13	Prędkość w chwili wyłączenia silnika	Prędkość osiągana przez rower typu Pedelec w chwili spadku natężenia prądu do zera lub wartości odpowiadającej biegowi jałowemu.	

Tabela 10: Objasnienie informacji na tabliczce znamionowej

3.3 Podzespoły

3.3.1 Zestawienie



Rysunek 2: Widok roweru typu Pedelec z prawej, przykład – Bulls Cross Rider EVO 2

1	Koło przednie	10	Sztyca podsiodłowa	19	Łańcuch
2	Piasta koła przedniego	11	Siodełko	20	Numer ramy
3	Widelec	12	Odblask	21	Ostona łańcucha
4	Błotnik koła przedniego	13	Błotnik koła tylnego	22	Silnik i ostona silnika
5	Światło przednie	14	Światło tylne	23	Pedał
6	Łożysko kierownicy	15	Koło tylne	24	Akumulator i numer typu
7	Kierownica	16	Hamulec koła tylnego	25	Hamulec przedni
8	Mostek	17	Podpórka boczna		
9	Rama	18	Przerzutka i piasta tylnego koła		

3.3.2 Układ jezdny

Układ jezdny składa się z dwóch elementów:

- ramy
- i kierownicy.

3.3.2.1 Rama

Rama pochłania wszystkie siły działające na rower typu Pedelec, wynikające z ciężaru ciała, pedałowania i rodzaju nawierzchni. Rama służy również jako element, do którego mocowana jest większość komponentów.

Geometria ramy określa właściwości jezdne roweru typu Pedelec.

3.3.2.2 Układ kierownicy

Elementy kierownicy to:

- Łożysko kierownicy,
- Mostek,
- kierownica
- i widelec.

3.3.2.3 Łożysko kierownicy

Łożysko kierownicy (zwane również łożyskiem sterowym lub sterującym) to układ łożyskowy widelca w ramie. Rozróżnia się dwa różne typy:

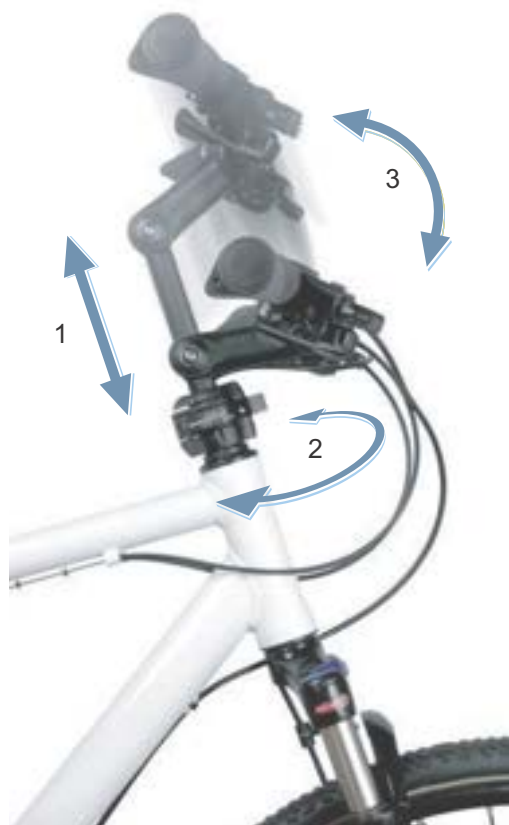
- tradycyjne łożyska sterowe do gwintowanych rur sterowych
- i łożyska sterowe do bezgwintowych rur sterowych widelca, tzw. zestaw A-head.

3.3.2.4 Mostek

Mostek jest elementem łączącym kierownicę z rurą sterową. Mostek służy do dostosowywania kierownicy do roweryzisty. Mostek służy do regulacji wysokości kierownicy oraz odległości między kierownicą a siodełkiem (zob. rozdział 6.5.6).

Mostki z funkcją szybkiej regulacji

Mostki z funkcją szybkiej regulacji stanowią przedłużenie rury sterowej. Mostki z funkcją szybkiej regulacji można podwyższać, obniżać oraz zmieniać kąt ich ustawienia bez konieczności użycia narzędzi. W zależności od modelu można dokonywać do 3 ustawień:



Rysunek 3: Przykład BY.SCHULZ Speedlifter Twist Pro SDS

- 1 Regulacja wysokości
- 2 Funkcja przekręcania oraz
- 3 Regulacja ustawienia kąta mostka.

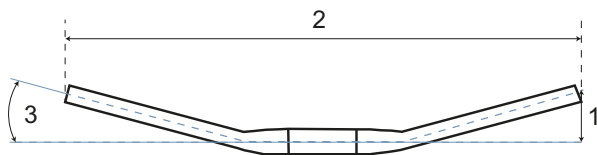
Regulacja wysokości i kąta mostka zwiększają komfort jazdy, umożliwiając przyjęcie różnych pozycji siedzących podczas dłuższych przejazdów. Funkcja przekręcania przydaje się do oszczędzania miejsca po zaparkowaniu.



Rysunek 4: Funkcja przekręcania, przykład BY.SCHULZ

3.3.2.5 Kierownica

Rowerem typu Pedelec steruje się za pomocą kierownicy. Kierownica służy do podpierania górnej części ciała i przytrzymywania większości elementów sterujących i wskaźników (patrz rozdział 3.4.1).



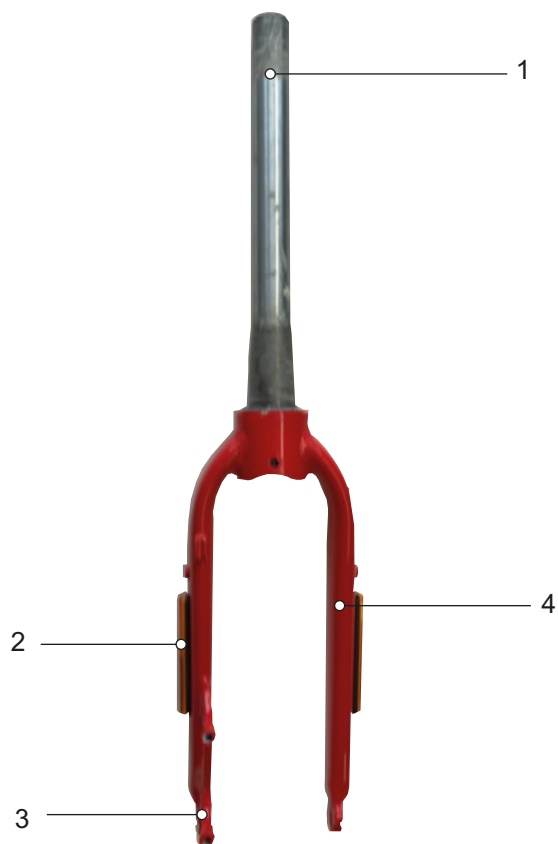
Rysunek 5: Wymiary drążka kierownicy

Najważniejszymi wymiarami konstrukcyjnymi kierownicy są:

- 1 Wysokość (wznios)
- 2 Szerokość
- 3 Kąt nachylenia (odchylenie do tyłu)

3.3.2.6 Widelec

Mostek i kierownica są przymocowane do górnego końca rury sterowej. Do zabezpieczenia przed wypadnięciem mocowana jest oś. Na osi zamocowane jest koło.



Rysunek 6: Przegląd widelca

- 1 Rura sterowa
- 2 Boczne odblaski (opcja)
- 3 Zabezpieczenie przed wypadnięciem widelca
- 4 Goleń widelca

3.3.3 Amortyzacja

W tej serii modeli stosowane są zarówno widełce sztywne, jak i amortyzowane.

3.3.3.1 Sztywny wiabel

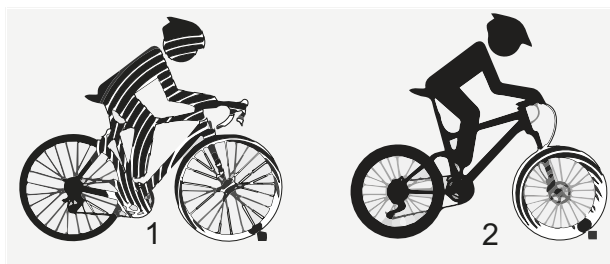
Sztywne widełce nie posiadają układu amortyzacji. Przenoszą one w sposób optymalny siłę mięśni rowerzysty i silnika na powierzchnię drogi. Jazda rowerem typu Pedelec ze sztywnym widełcem po drogach o dużym kącie nachylenia kosztuje rowerzystę mniej energii i charakteryzuje się większym zasięgiem w porównaniu z rowerami wyposażonymi w układ amortyzacji.

3.3.3.2 Widelec amortyzowany

Widelec amortyzowany spełnia swoją funkcję w oparciu o amortyzator stalowy lub pneumatyczny układ amortyzacji.

W porównaniu do widełców sztywnych widełce amortyzowane poprawiają kontakt z podłożem i komfort jazdy, spełniając dwie funkcje: zawieszenia i amortyzacji. Podczas jazdy na rowerze typu Pedelec wyposażonym w układ amortyzacji wstrząs spowodowany np. przez kamień leżący na drodze nie jest przenoszony przez widelec bezpośrednio na ciało rowerzysty, lecz absorbowany przez układ amortyzacji. Na skutek tego widelec amortyzowany ulega sprężeniu.

Po sprężeniu widelec amortyzowany powraca do pozycji początkowej. Zadaniem amortyzatora, o ile istnieje, jest hamowanie tego ruchu. Zapobiega on tym samym niekontrolowanemu cofaniu układu amortyzacji oraz kołysaniu się widełca w górę i w dół. Amortyzatory tłumiące ruchy sprężające, tj. obciążenie siłą nacisku, noszą nazwę tłumików dobiecia/kompresji.



Rysunek 7: z układem amortyzacji (1) i bez układu amortyzacji (2)

Amortyzatory tłumiące ruchy rozprężające, tj. obciążenie siłą rozciągającą, noszą nazwę tłumików odbicia/powrotu.

Istnieje możliwość zablokowania sprężania dowolnego widełca amortyzowanego. Tym samym widelec amortyzowany zachowuje się tak samo, jak sztywny.

Na rurze sterowej widełca zamocowane są mostek i kierownica. Na osi zamocowane jest koło.

Ujemny skok amortyzatora (SAG)

Ujemny skok amortyzatora, SAG (ang. „obniżyć”, „uginąć”) określany również jako podatność amortyzatora, jest to procentowy współczynnik całkowitego skoku amortyzatora, który jest sprężany pod ciężarem ciała wraz z wyposażeniem (np. plecakiem), przez pozycję siedzenia i geometrię ramy. Wartość parametru SAG nie zależy od sposobu jazdy. Dzięki optymalnej regulacji amortyzator rower typu

Pedelec będzie rozprężał się z kontrolowaną szybkością. Koło jadąc po nierównościach pozostaje w kontakcie z podłożem (niebieska linia). Korona widełca, kierownica i ciało rowerzysty poruszają się odpowiednio do kształtu podłoża podczas jazdy po nierównościach (zielona linia). Ruch układu amortyzacji jest przewidywalny i kontrolowany.



Rysunek 8: Optymalne działanie widełca

Dzięki optymalnej regulacji widelec przeciwdziała sprężaniu się podczas jazdy po pagórkowatym terenie, powoduje mniejszy skok. Dzięki temu

można łatwiej utrzymać prędkość jazdy po tego typu odcinkach.



Rysunek 9: Optymalne działanie widełca na pagórkowatym terenie

Dzięki optymalnej regulacji widelec szybko i bez przeszkód spręża się podczas jazdy po nierównym terenie i amortyzuje nierówności. Trakcja jest zachowana (niebieska linia).

Widelec szybko reaguje na uderzenie. Głowica kierownicy i kierownica lekko unoszą się podczas amortyzowania nierówności (zielona linia).



Rysunek 10: Optymalne działanie widełca podczas jazdy po nierównościach

Tłumienie odbicia

Dotyczy wyłącznie rowerów typu Pedelec posiadających to wyposażenie

Tłumienie odbicia jest parametrem określającym prędkość rozprężania się widelca pod obciążeniem. Tłumienie odbicia steruje prędkością, z jaką widelec amortyzowany rozpręża się i odbija, co z kolei wpływa na trakcję i kontrolę.

Tłumienie odbicia można dostosować do masy ciała, sztywności i skoku amortyzatora, a także do ukształtowania terenu i preferencji rowerzysty.

Przy wzroście ciśnienia powietrza lub sztywności amortyzatora zwiększa się również jego szybkość rozprężania i odbijania. Aby osiągnąć optymalne

ustawienie, należy koniecznie zwiększyć tłumienie odbicia, jeśli ciśnienie powietrza lub sztywność amortyzatorów jest zwiększona.

Dzięki optymalnej regulacji widelca tłumik rozpręża się z kontrolowaną szybkością. Koło jadąc po nierównościach pozostaje w kontakcie z podłożem (niebieska linia).

Korona widelca, kierownica i ciało rowerzysty poruszają się odpowiednio kształtu podłoża podczas jazdy po nierównościach (zielona linia). Ruch układu amortyzacji jest przewidywalny i kontrolowany.



Rysunek 11: Optymalne działanie widelca

Tłumik dobicia widelca amortyzowanego

Dotyczy wyłącznie rowerów typu Pedelec posiadających to wyposażenie

Tłumik dobicia umożliwia szybkie dostosowywanie układu amortyzacji widelca do zmian w rzeźbie terenu. Jest on przeznaczony do dokonywania ustawień podczas jazdy. Tłumik dobicia kontroluje szybkość skoku stopnia sprężania lub szybkość, z jaką widelec spręża się przy powolnych uderzeniach. Tłumik dobicia wpływa na zdolność amortyzacji nierówności oraz skuteczność przy przemieszczaniu środka ciężkości, przejściach, pokonywaniu zakrętów,

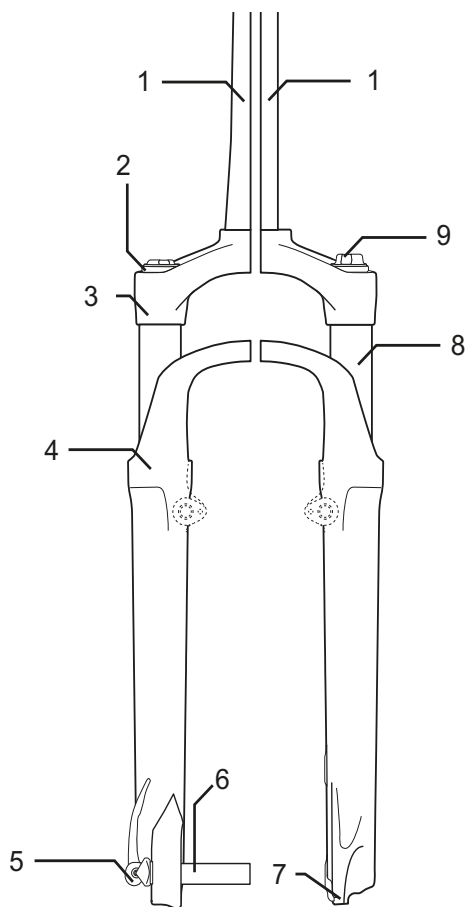
jednostajnych uderzeniach spowodowanych nierównościami i podczas hamowania. Dzięki optymalnej regulacji widelec przeciwdziała sprężaniu się podczas jazdy po pagórkowatym terenie, powoduje mniejszy skok i pomaga utrzymać prędkość jazdy po tego typu odcinkach. W przypadku wystąpienia nierówności widelec spręża się szybko i bez oporu, kompensując je skutecznie. Trakcja jest zachowana (niebieska linia).



Rysunek 12: Optymalne działanie na pagórkowatym terenie

Budowa stalowego amortyzowanego widełca

Na rurze sterowej widełca zamocowane są mostek i kierownica. Na osi zamocowane jest koło.



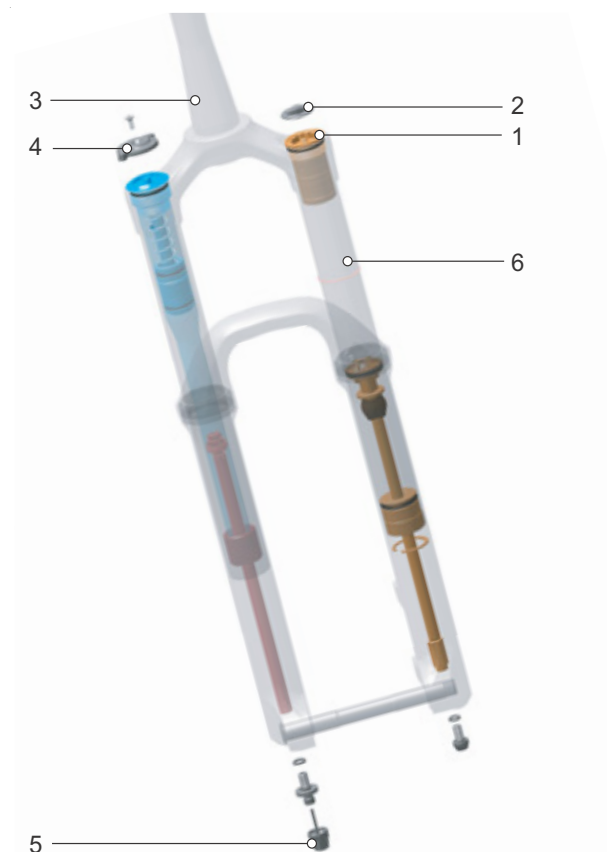
Rysunek 13: Przykładowy stalowy widelec amortyzowany Suntour

- | | |
|---|---|
| 1 | Rura sterowa |
| 2 | Pokrętko regulacyjne SAG |
| 3 | Korona |
| 4 | Uszczelnienie przeciwpyłowe |
| 5 | Q-Loc |
| 6 | Oś |
| 7 | Zabezpieczenie przed wypadnięciem widełca |
| 8 | Rura wsporcza |
| 9 | Tłumik dobicia |

Budowa widełca amortyzatora pneumatycznego

Widelec amortyzatora pneumatycznego ma w zależności od modelu albo

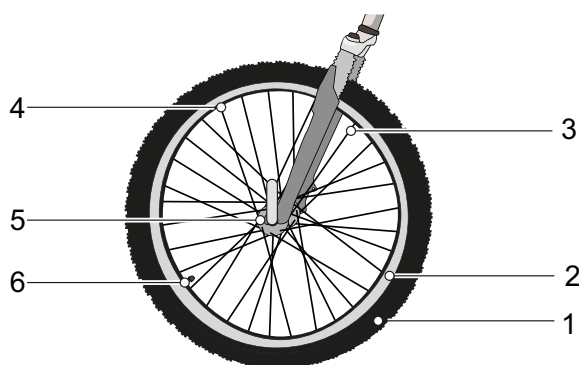
- zespół amortyzatora pneumatycznego (pomarańczowy) i/lub
- zespół tłumika dobicia (niebieski) i/lub
- zespół tłumika odbicia (czerwony)



Rysunek 14: Budowa wewnętrzna widełca amortyzatora pneumatycznego

- | | |
|---|--------------------------------|
| 1 | Zawór pneumatyczny |
| 2 | Kapturek zaworu pneumatycznego |
| 3 | Rura sterowa |
| 4 | Pokrętko regulacyjne SAG |
| 5 | Regulacja odbicia |
| 6 | Rura wsporcza |

3.3.4 Koło



Rysunek 15: Widoczne elementy koła

- | | |
|---|----------|
| 1 | Opony |
| 2 | Obręcz |
| 3 | Szprycha |
| 4 | Nyple |
| 5 | Piasta |
| 6 | Wentyl |

Koło rowerowe składa się z *koła bieżnego*, dętki z wentylem i opony.

3.3.4.1 Opony

Opona, zwana również ogumieniem, stanowi zewnętrzną część koła. W zależności od przeznaczenia, opony różnią się bieżnikiem.

Bieżnik

Na czystej drodze bieżnik ma niewielki wpływ na właściwości jezdne. Przyczepność pomiędzy drogą a oponą jest wytwarzana przede wszystkim przez tarcie statyczne zachodzące pomiędzy gumą a nawierzchnią.

W przeciwieństwie do samochodów, w przypadku rowerów typu Pedelec nie występuje zjawisko aquaplaningu. Powierzchnia styku jest znacznie mniejsza, a nacisk znacznie większy.

Teoretycznie zjawisko aquaplaningu może wystąpić dopiero przy prędkości około 200 km/h.

Jednakże w terenie bieżnik odgrywa bardzo ważną rolę. Bieżnik powoduje tutaj zazębienie z podłożem i tylko w ten sposób umożliwia przenoszenie sił napędowych, hamowania i kierowania. Bieżnik może również poprawić kontrolę na zabrudzonej nawierzchni drogi.

Jeśli opona o wysokim profilu jest używana na asfalcie, może wytwarzać uciążliwy hałas przy

hamowaniu. W takim przypadku opona należy wymienić na nową o niskim profilu w wyspecjalizowanym punkcie sprzedaży.



Rysunek 16: Przykład: Informacje podane na oponach

Ciśnienie w oponie

Dopuszczalny zakres ciśnienia podany jest na powierzchni bocznej opony. Wartość ta jest podana w psi lub barach.

Tylko przy wystarczającym ciśnieniu powietrza opona jest w stanie udźwignąć rower typu Pedelec. Ciśnienie w oponach należy dostosować do potrzeb rowerzysty, a następnie regularnie kontrolować.

Rozmiar opon

Rozmiar opon jest podany na powierzchni bocznej opony.

3.3.4.2 Obręcz

Obręcz jest metalowym profilem koła, który łączy oponę, dętkę i taśmę obręczy. Obręcz jest połączona z piastą za pomocą szprych.

W przypadku hamulców obręczowych do hamowania wykorzystywana jest zewnętrzna część obręczy.

3.3.4.3 Wentyl

Każde z kół wyposażone jest w wentyl. Powietrze jest pompowane do opony przez wentyl. Każdy wentyl zabezpieczony jest kapturem. Przykręcony kapturek chroni wentyl przed pyłem i innymi zanieczyszczeniami.

Rower typu Pedelec ma opcjonalnie:

- klasyczny wentyl,
- francuski wentyl lub
- ein wentyle samochodowe.

Wentyl rowerowy

Najczęściej spotykanym wentylem jest wentyl rowerowy, zwany również wentylem klasycznym lub wentylem Dunlop. Wkład wentyla można łatwo wymienić i bardzo szybko spuścić powietrze.



Rysunek 17: Wentyl rowerowy

Wentyl francuski

Wentyl francuski, zwany również wentylem Sclaverand, wentylem Presta lub wentylem do rowerów szosowych, jest najwęższym wariantem wszystkich wentyli. Wentyl francuski wymaga mniejszego otworu w obręczach, dzięki czemu bardzo dobrze nadaje się do stosowania w wąskich obręczach rowerów szosowych. Jest on o ok. 4 do 5 g od wentyla rowerowego i samochodowego.



Rysunek 18: Wentyl francuski

Wentyl samochodowy

Wentyl samochodowy można napełnić na stacji paliw. Starsze i proste rowerowe pompki powietrzne nie nadają się do napełniania przez wentyl samochodowy.



Rysunek 19: Wentyl samochodowy

3.3.4.4 Szprycha

Szprycha jest elementem łączącym piastę z obręczą. Wygięty koniec szprychy, który jest zaczepiony o piastę, nazywany jest główką szprychy. Na drugim końcu szprychy znajduje się gwint o długości od 10 do 15 mm.

3.3.4.5 Nyple

Nyple to elementy śrubowe z gwintem wewnętrznym dopasowanym do gwintu szprychy. Obracanie nyplami powoduje naprężenie zamontowanych szprych. Dzięki temu koło jest równomiernie osadzone.

3.3.4.6 Piasta

Piasta znajduje się w środku koła. Piasta jest połączona z obręczą i oponą za pomocą szprych. Przez piastę przebiega oś, która łączy piastę z widelcem z przodu i z ramą z tyłu.

Głównym zadaniem piasty jest przenoszenie ciężaru roweru typu Pedelec na opony. Istnieją specjalne piasty w tylnym kole, które pełnią dodatkowe funkcje. W związku z tym rozróżnia się pięć rodzajów piast:

- piasty bez dodatkowego osprzętu,
- piasta z hamulcem, zob. hamulec nożny,
- piasta z przekładnią, zwana również piastą napędową,
- piasta z prądnicą, zob. piasta z dynamem,
- piasta z silnikiem.

3.3.5 Układ hamulcowy

Układ hamulcowy w rowerze typu Pedelec jest obsługiwany głównie za pomocą dźwigni hamulca umieszczonych na kierownicy.

- Naciśnięcie lewej dźwigni hamulca powoduje uruchomienie hamulca przedniego koła.
- Naciśnięcie prawej dźwigni hamulca powoduje uruchomienie hamulca tylnego koła.

Hamulce pełnią rolę układu zatrzymania awaryjnego i służą do szybkiego i bezpiecznego zatrzymywania roweru w razie awarii.

Uruchomienie hamulca za pomocą dźwigni odbywa się albo

- za pomocą dźwigni hamulca i cięgna (hamulec mechaniczny)
- albo przez dźwignię hamulca i hydrauliczny przewód hamulcowy (hamulec hydrauliczny).

3.3.5.1 Hamulec mechaniczny

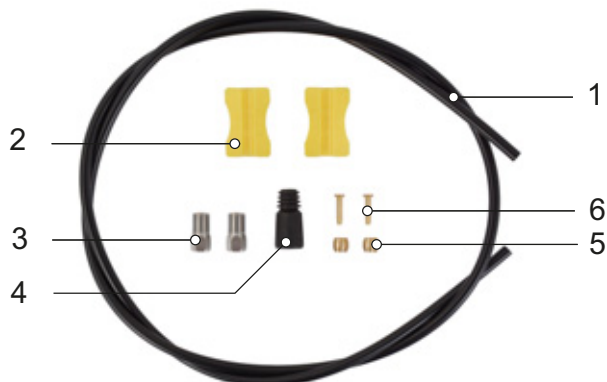
Dźwignia hamulca jest połączona z hamulcem za pomocą linki biegnącej wewnątrz pancerza hamulca (zwanego również cięgmem Bowdena).



Rysunek 20: Budowa cięgna Bowdena

3.3.5.2 Hamulec hydrauliczny

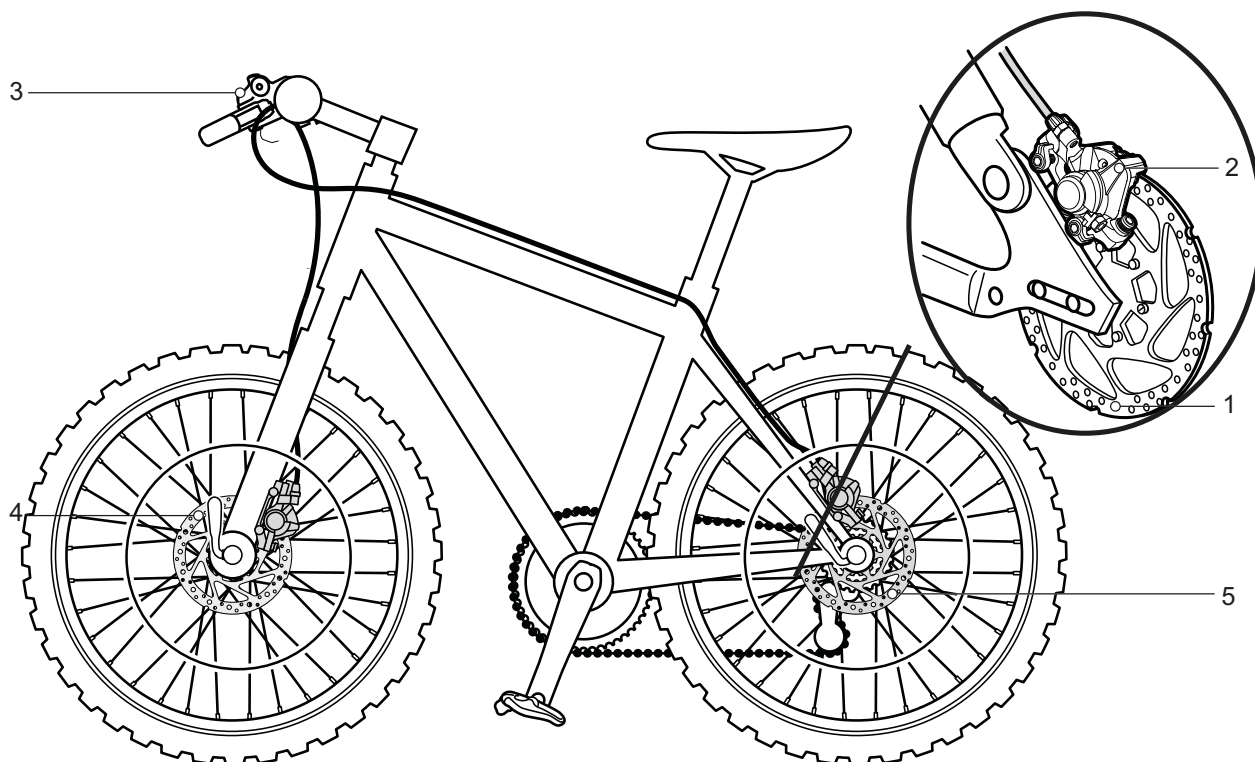
W obiegu zamkniętym zbudowanym z przewodów elastycznych znajduje się płyn hamulcowy. Po naciśnięciu dźwigni hamulca, płyn hamulcowy uaktywnia hamulec, który oddziałuje na koło.



Rysunek 21: Elementy przewodu hamulcowego

- | | |
|---|--------------------|
| 1 | Przewód hamulcowy |
| 2 | Uchwyt przewodu |
| 3 | Nakrętka złączkowa |
| 4 | Ostona |
| 5 | Oliwka |
| 6 | Wkładka |

3.3.5.3 Hamulec tarczowy



Rysunek 22: Układ hamulcowy wyposażony w hamulec tarczowy – przykład

- 1 Tarcza hamulca
- 2 Zacisk hamulca z klockami
- 3 Kierownica z dźwigniami hamulców
- 4 Tarcza hamulca przedniego
- 5 Tarcza hamulca tylnego

W przypadku roweru typu Pedelec wyposażonego w hamulec tarczowy tarcza hamulca jest na stałe połączona śrubami z *piastą* koła.

Siła hamowania wytwarzana jest przez zaciąganie *dźwigni hamulca*. Płyn hamulcowy przekazuje ciśnienie przez przewody hamulcowe do cylindrów usytuowanych w zacisku hamulca. Siła hamowania jest wzmacniana przez mechanizm przełożenia redukcyjnego i przenoszona na klocki hamulca. Hamują one tarczę hamulca w sposób mechaniczny. Po zaciśnięciu *dźwigni hamulca*, klocki hamulca dociskane są do tarczy hamulca, a tym samym koło zatrzymuje się.

3.3.6 Szytca podsiodłowa

Szytce podsiodłowe służą nie tylko do mocowania siodła, ale także do dokładnego ustawienia optymalnej pozycji siedzenia. Szytca podsiodłowa umożliwia:

- regulację wysokości siodła w rurze podsiodłowej,
- regulację siodła w poziomie za pomocą urządzenia mocującego oraz
- regulację nachylenia siodła poprzez odchylenie kompletnego urządzenia mocującego siodła.

Chowane szytce podsiodłowe wyposażone są w pilot na kierownicy, którego można użyć do opuszczania i podnoszenia sztycy, np. stojąc na światłach.

3.3.6.1 Patentowa szytca podsiodłowa

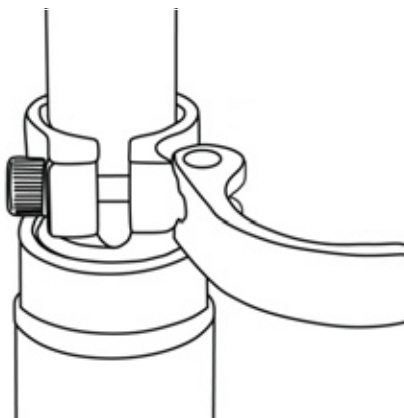


Rysunek 23: Przykładowa patentowa szytca podsiodłowa ergotec z jedną lub dwiema śrubami zacisku podsiodłowego na główce

Patentowe szytce podsiodłowe mają sztywne połączenie siodła ze sztycą. Patentowe szytce podsiodłowe, które są odchylone bardziej do tyłu, nazywane są sztycami z offsetem. Zapewniają one większą odległość między siodłem a kierownicą.

W przypadku sztyc patentowych siodła mocowane jest do główki za pomocą jednej lub dwóch śrub zacisku siodła. Zaleca się nasmarowanie gwintu tej śruby, aby uzyskać dostatecznie duże naprężenie podczas jej dokręcania.

Patentowe szytce podsiodłowe są mocowane za pomocą zacisku szybkomocującego lub zacisku śrubowego w rurze podsiodłowej.



Rysunek 24: Przykładowy zacisk szybkomocujący

3.3.6.2 Amortyzowane szytce podsiodłowe

Amortyzowane szytce podsiodłowe mogą złagodzić skutki silnych, jednokrotnych uderzeń, znacznie poprawiając komfort jazdy. Jednak amortyzowane szytce podsiodłowe nie są w stanie zniwelować nierówności drogi.

Jeśli szytca podsiodłowa jest jedynym elementem układu amortyzacji, cały pojazd należy do mas nieresorowanych. Ma to niekorzystny wpływ na obciążone rowery turystyczne lub rowery typu Pedelec z przyczepkami dla dzieci.

Amortyzowane szytce podsiodłowe mają małe i bardzo wytrzymałe łożyska ślizgowe, prowadnice i przeguby. W przypadku braku regularnego smarowania znacznie spada czułość reakcji i następuje ich zwiększone zużycie.

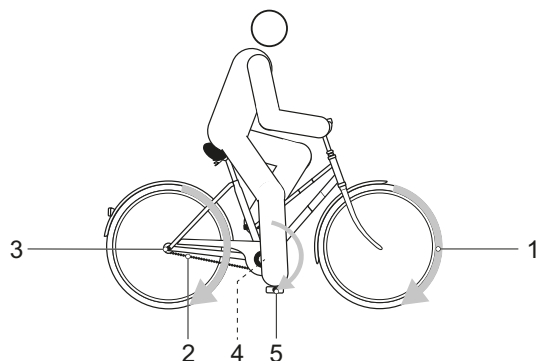
Wstępne naprężenie nietłumionych sztyc amortyzowanych należy wyregulować w taki sposób, aby sztyca nie ugięła się jeszcze pod ciężarem ciała. Zapobiega to cyklicznemu sprężaniu i odbijaniu się sztycy przy większej intensywności pedałowania lub podczas pedałowania poza ruchem okrężnym.

W przypadku amortyzowanych sztyc podsiodłowych można ustawić mniejszą sztywność sprężyny. Wykorzystuje się w tym przypadku ujemny skok sprężyny.

3.3.7 Mechaniczny układ napędowy

Rower typu Pedelec podobnie jak inne rowery napędzany jest siłą mięśni.

Siła przykładana do pedałów na skutek ich naciskania w kierunku jazdy napędza przednie koło łańcuchowe. Za pośrednictwem łańcucha lub paska siła ta jest przenoszona na tylne koło łańcuchowe, a tym samym na tylne koło roweru.



Rysunek 25: Schemat mechanicznego układu napędowego

- 1 Kierunek jazdy
- 2 Łańcuch lub pasek
- 3 Tylne koło łańcuchowe lub tarcza paska
- 4 przednie koło łańcuchowe lub tarcza paska
- 5 Pedał

Rower typu Pedelec jest wyposażony albo w napęd łańcuchowy albo paskowy.

3.3.7.1 Budowa napędu łańcuchowego



Rysunek 26: Schemat napędu łańcuchowego z przerzutką

- 1 Przerzutka przednia
- 2 Przerzutka tylna
- 3 Łańcuch

Napęd łańcuchowy jest kompatybilny z:

- hamulcem nożnym,
- przekładnią w piaście
- przekładnią łańcuchową

3.3.7.2 Budowa napędu paskowego



Rysunek 27: Schemat napędu paskowego

- 1 Przednia tarcza paska
- 2 Tylna tarcza paska
- 3 Pasek

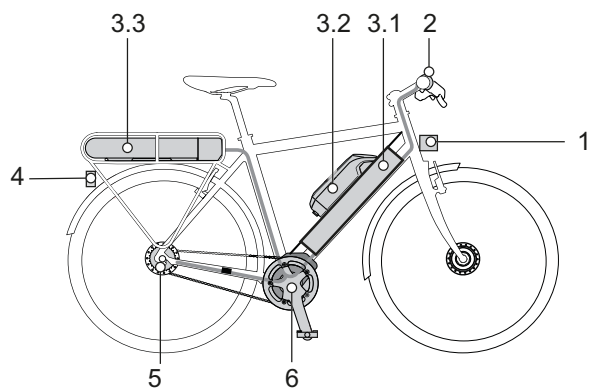
Napęd paskowy jest kompatybilny z:

- hamulcem nożnym oraz
- przekładnią w piaście.

Napęd paskowy nie jest kompatybilny z przerzutką łańcuchową.

3.3.8 Elektryczny układ napędowy

Oprócz mechanicznego układu napędowego rower typu Pedelec posiada elektryczny układ napędowy.



Rysunek 28: Schemat elektrycznego układu napędowego z podzespołami elektrycznymi

- | | |
|-----|---|
| 1 | Lampa przednia |
| 2 | Komputer pokładowy |
| 3,1 | Zintegrowany akumulator i/lub |
| 3,2 | Akumulator zintegrowany z ramą i/lub |
| 3,3 | Akumulator zintegrowany z bagażnikiem |
| 4 | Światło tylne |
| 5 | Elektryczny mechanizm zmiany przerzutek (alternatywa) |
| 6 | Silnik |
| 7 | Ładowarka dostosowana do akumulatora. |

3.3.8.1 Silnik

Po przekroczeniu wymaganego poziomu przyłożonej siły mięśni podczas pedałowania, włącza się powoli silnik i wspomaga proces pedałowania. Moc silnika jest odpowiednia do ustawionego stopnia wspomagania.

Silnik wyłącza się automatycznie, gdy tylko rowerzysta przestanie pedałować, temperatura wzrośnie powyżej dopuszczalnego zakresu, wystąpi przeciążenie lub zostanie osiągnięta prędkość wyłączenia wynosząca 25 km/h.

Można aktywować pomoc mechanizm wspomagający pchanie. Prędkość zależy od aktualnie włączonego biegu. Dopóki rowerzysta naciska przycisk mechanizmu wspomagającego pchanie na kierownicy, silnik napędza rower typu Pedelec z prędkością marszu. Prędkość nie może przekraczać 6 km/h. Po zwolnieniu przycisku mechanizmu wspomagającego pchanie elektryczny układ napędowy zatrzymuje się.

Rower typu Pedelec nie posiada osobnego wyłącznika awaryjnego. W sytuacji awaryjnej istnieje możliwość przerwania pracy silnika przez zdjęcie komputera pokładowego. Hamulce mechaniczne pełnią rolę układu zatrzymania awaryjnego i służą do szybkiego i bezpiecznego zatrzymywania pojazdu w razie awarii.

3.3.8.2 Akumulator

Akumulatory firmy Bosch są akumulatorami litowo-jonowymi zaprojektowanymi i wykonanymi zgodnie z aktualnym stanem techniki. Każde z ogniw znajdujących się wewnątrz obudowy akumulatora wykonanej z tworzywa sztucznego chronione jest za pomocą stalowej skrzynki. Wymagania aktualnie obowiązujących norm bezpieczeństwa są spełniane z dużym nadwyżką. Akumulator posiada wewnętrzny elektroniczny układ zabezpieczający. Jest on dostosowany do ładowarki i roweru typu Pedelec. Temperatura akumulatora jest stale monitorowana. Akumulator jest zabezpieczony przed całkowitym rozładowaniem, nadmiernym naładowaniem, przegrzaniem i zwarcie. W razie niebezpieczeństwa akumulator jest automatycznie wyłączany przez obwód ochronny.

W stanie naładowanym akumulator posiada duży ładunek energii. Zasady bezpiecznego postępowania podane są w rozdziałach 2 Bezpieczeństwo i 6.9 Akumulator. Jeśli przez 10 minut elektryczny układ napędowy nie będzie pobierał energii elektrycznej i nie zostanie naciśnięty żaden przycisk na komputerze pokładowym lub jednostce obsługi, elektryczny układ napędowy i akumulator zostaną automatycznie wyłączone ze względu na oszczędność energii.

Na żywotność akumulatora mają wpływ rodzaj i czas trwania jego obciążenia. Tak jak każdy akumulator litowo-jonowy, akumulator ten podlega naturalnemu procesowi starzenia, nawet jeśli nie jest używany. Można wydłużyć okres żywotności akumulatora, utrzymując go w dobrym stanie i przechowując w odpowiedniej temperaturze. Nawet jednak przy zachowaniu należytej staranności, stan naładowania akumulatora zmniejsza się wraz z postępującym procesem starzenia. Znacznie skrócony czas eksploatacji po naładowaniu oznacza, że akumulator jest wyczerpany.

Wraz ze spadkiem temperatury zmniejsza się również sprawność akumulatora ze względu na wzrost oporu elektrycznego. W okresie zimowym należy się liczyć ze zmniejszeniem normalnego zasięgu jazdy. Podczas dłuższej jazdy w niskich temperaturach zaleca się stosowanie osłon termoizolacyjnych.

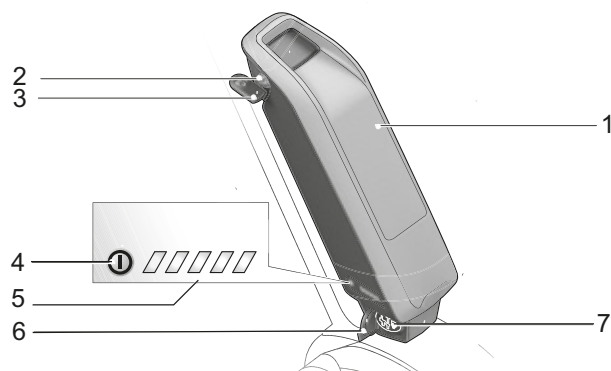
Każdy z akumulatorów posiada osobny zamek.

3.3.8.3 Akumulator zintegrowany z ramą

Dostępne są 3 różne rodzaje akumulatorów zintegrowanych z ramą:



Rysunek 29: Zestawienie akumulatorów zintegrowanych z ramą



Rysunek 30: Szczegóły akumulatora zintegrowanego z ramą

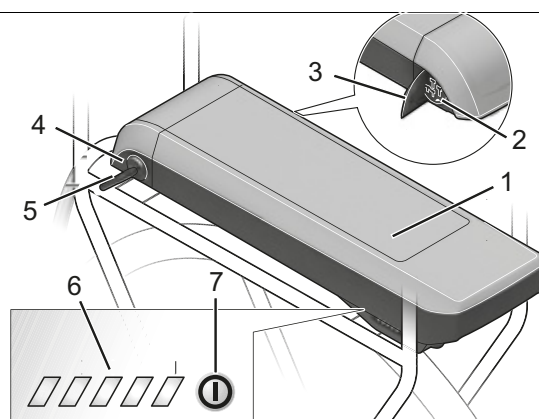
- 1 Obudowa akumulatora
- 2 Zamek akumulatora,
- 3 Klucz akumulatora
- 4 Przycisk Zał.-Wył. (akumulator)
- 5 Wskaźnik stanu naładowania (akumulatora)
- 6 Osłona przyłącza
- 7 Przyłącze

3.3.8.4 Akumulator zintegrowany z bagażnikiem

Dostępne są 3 różne rodzaje akumulatorów zintegrowanych z bagażnikiem:



Rysunek 31: Zestawienie akumulatora zintegrowanego z bagażnikiem



Rysunek 32: Szczegóły akumulatora zintegrowanego z bagażnikiem

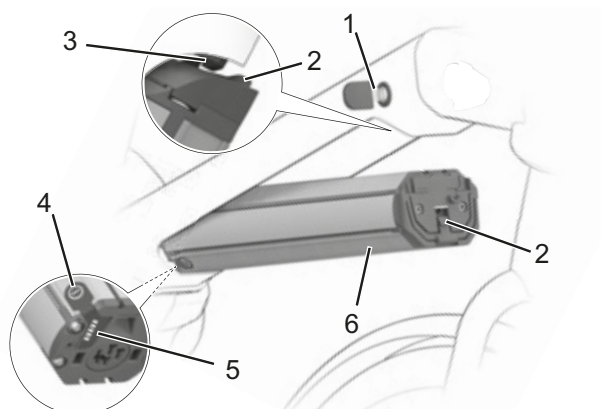
- 1 Obudowa akumulatora
- 2 Przyłącze
- 3 Osłona przyłącza
- 4 Zamek akumulatora,
- 5 Klucz akumulatora
- 6 Wskaźnik stanu naładowania (akumulatora)
- 7 Przycisk Zał.-Wył. (akumulator)

3.3.8.5 Zintegrowany akumulator

Dostępne są 4 różne rodzaje zintegrowanych akumulatorów:



Rysunek 33: Zestawienie zintegrowanego akumulatora



Rysunek 34: Szczegóły zintegrowanego akumulatora

- 1 Klucz akumulatora
- 2 Uchwyt zabezpieczający
- 3 Haczyk zabezpieczający
- 4 Przycisk Zał.-Wył. (akumulator)
- 5 Wskaźnik stanu naładowania (akumulatora)
- 6 Obudowa akumulatora

3.3.8.6 Ładowarka

W zakres dostawy każdego roweru typu Pedelec wchodzi ładowarka. Zasadniczo można stosować wszystkie ładowarki firmy BOSCH:

- 2A Compact Charger,
- 4A Standard Charger i
- 6A Compact Charger.

Stosować się do zaleceń podanych w rozdziale 11.4 Dokumenty niniejszej instrukcji obsługi.

3.3.9 Oświetlenie

Po włączeniu świateł do jazdy włączają się jednocześnie światło przednie i tylne.

3.3.10 Komputer pokładowy

Roweru typu Pedelec jest wyposażony w komputer pokładowy Intuvia firmy BOSCH.

Komputer pokładowy steruje układem napędowym i wyświetla parametry jazdy.

Rowerzysta może wyłączyć elektryczny układ napędowy, zdejmując komputer pokładowy.

Akumulator zapewnia zasilanie komputera pokładowego po włożeniu go w uchwyt, jeśli jest odpowiednio naładowany, a elektryczny układ napędowy – włączony. Jeśli rowerzysta wyjmie komputer pokładowy z uchwytu, ekran pobiera energię z wbudowanego akumulatora komputera pokładowego. Komputer pokładowy nie ma wymiennej baterii.



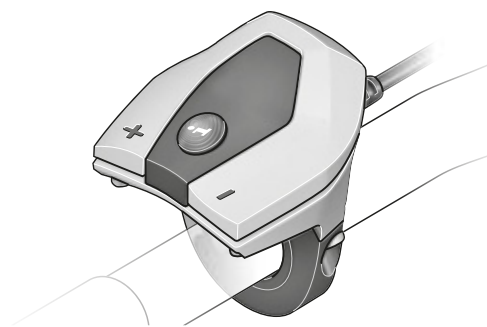
Rysunek 35: Komputer pokładowy Intuvia firmy BOSCH

3.3.10.1 Gniazdo USB

Gniazdo USB znajduje się pod osłoną gumową usytuowaną na prawej krawędzi komputera pokładowego.

3.3.11 Panel obsługi

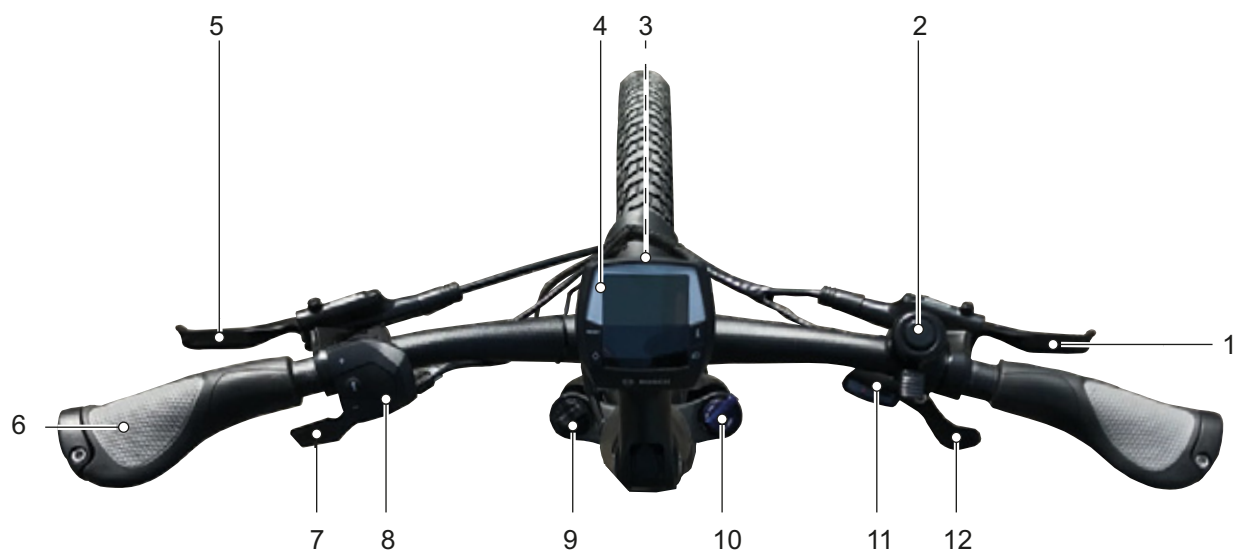
Panel obsługi steruje elektrycznym układem napędowym.



Rysunek 36: Zestawienie opcji panelu obsługi

3.4 Opis układu sterowania i wskaźników

3.4.1 Kierownica

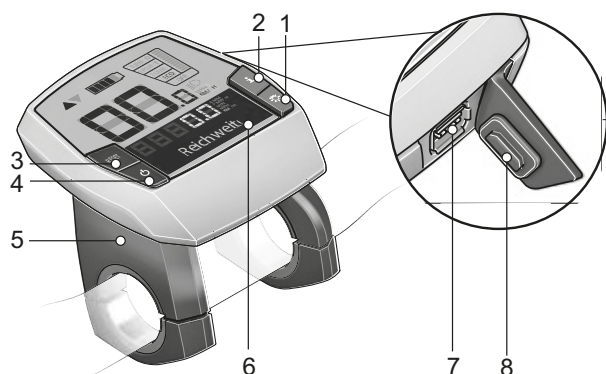


Rysunek 37: Widok szczegółowy kierownicy z komputerem pokładowym Intuvia firmy BOSCH

1	Hamulec ręczny koła tylnego	7	Zdalna regulacja sztyca podsiodłowej
2	Dzwonek	8	Panel obsługi
3	Światło przednie	9	Pokrętko regulacyjne SAG
4	Komputer pokładowy	10	Blokada widelca, blokada skoku
5	Hamulec ręczny koła przedniego	11	Wskaźnik przerzutki
6	Chwyty	12	Dźwignia przerzutki

3.4.2 Komputer pokładowy

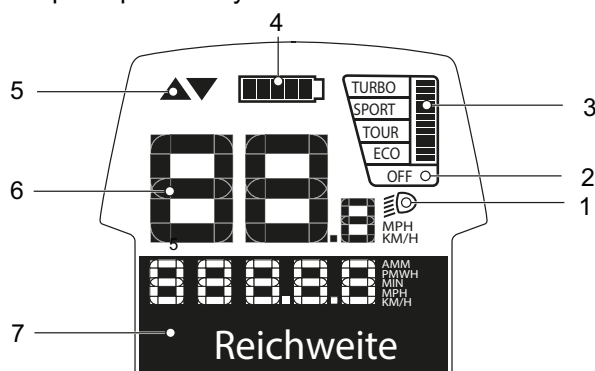
Obsługa komputera pokładowego odbywa się za pomocą czterech przycisków znajdujących się na jego obudowie oraz przycisków na panelu obsługi.



Rysunek 38: Budowa komputera pokładowego Intuvia firmy BOSCH

- 1 Przycisk świateł do jazdy
- 2 Przycisk informacji (komputer pokładowy)
- 3 Przycisk RESET
- 4 Przycisk Zał.-Wył. (komputer pokładowy)
- 5 Uchwyt komputera pokładowego
- 6 Komputer pokładowy
- 7 Gniazdo USB
- 8 Kłapka zabezpieczająca gniazdo USB

Komputer pokładowy ma siedem wskaźników:



Rysunek 39: Zestawienie wskaźników komputera pokładowego

- 1 Wskaźnik świateł do jazdy, zob. rozdział [3.4.2.1](#)
- 2 Wskaźniki stopnia wspomagania, zob. rozdział [3.4.2.2](#)
- 3 Wskaźnik uzyskiwanej mocy silnika, zob. rozdział [3.4.2.4](#)
- 4 Wskaźnik stanu naładowania (komputer pokładowy), zob. rozdział [3.4.2.3](#).

- 5 Wskaźnik asystenta zmiany biegów, zob. rozdział [3.4.2.5](#)
- 6 Wskaźnik prędkościomierza, zob. rozdział [3.4.2.6](#)
- 7 Wskaźnik funkcyjny, zob. rozdział [3.4.2.7](#)

3.4.2.1 Wskaźnik świateł do jazdy

Po włączeniu światła do jazdy zapala się wskaźnik tej funkcji.

3.4.2.2 Wskaźnik stopnia wspomagania

Im wyższy jest stopień wspomagania, tym silniej elektryczny układ napędowy wspomaga proces pedałowania. Dostępne są poniższe stopnie wspomagania.

Stopień wspomagania	Użytkowanie
TURBO	Maksymalny stopień wspomagania z dużą częstotliwością kadencji podczas jazdy sportowej.
SPORT	Wysoki stopień wspomagania podczas jazdy sportowej na trasach górskich i w ruchu miejskim.
TOUR	Jednakowy stopień wspomagania podczas przejazdów o dużym zasięgu
ECO	Niski stopień wspomagania przy maksymalnym zasięgu i maksymalnej wydajności.
OFF	Po uruchomieniu układu napędowego wspomaganie silnikowe wyłącza się. Na rowerze typu Pedelec można jeździć tak samo, jak na normalnym rowerze, korzystając wyłącznie z pedałów. Mechanizm wspomagający pchanie wyłącza się.

Tabela 11: Zestawienie stopni wspomagania, standard

W napędach typu Performance Line CX dostępny jest tryb eMTB MODE. W trybie eMTB MODE współczynnik wspomagania dostosowywany jest dynamicznie do momentu obrotowego w zależności od intensywności pedałowania. Jeśli rower typu Pedelec jest skonfigurowany w trybie eMTB MODE, po wybraniu stopnia wspomagania „SPORT” pojawia się na krótko komunikat eMTB MODE.

Stopień wspomagania	Użytkowanie
TURBO	Maksymalny stopień wspomagania z dużą częstotliwością kadencji podczas jazdy sportowej

Tabela 12: Zestawienie stopni wspomagania, tryb eMTB

Stopień wspomagania	Użytkowanie
eMTB	Optymalne wspomaganie w każdym terenie, sportowe ruszanie z miejsca, ulepszona dynamika, maksymalna efektywność
TOUR	Jednakowy stopień wspomagania podczas przejazdów o dużym zasięgu
ECO	Niski stopień wspomagania przy maksymalnym zasięgu i maksymalnej wydajności.
OFF	Po uruchomieniu układu napędowego wspomaganie silnikowe wyłącza się. Na rowerze typu Pedelec można jeździć tak samo, jak na normalnym rowerze, korzystając wyłącznie z pedałów. Mechanizm wspomagający pchanie wyłącza się.

Tabela 12: Zestawienie stopni wspomagania, tryb eMTB

3.4.2.3 Wskaźnik stanu naładowania (komputer pokładowy)

Wskaźnik stanu naładowania służy do wskazywania stanu naładowania akumulatora roweru typu Pedelec, a nie wewnętrznego akumulatora komputera pokładowego. Po wyjęciu komputera pokładowego z uchwytu zapisywane jest ostatnie wskazanie stanu naładowania akumulatora. Każda kreska symbolu akumulatora odpowiada na wskaźniku 20% pojemności.



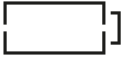
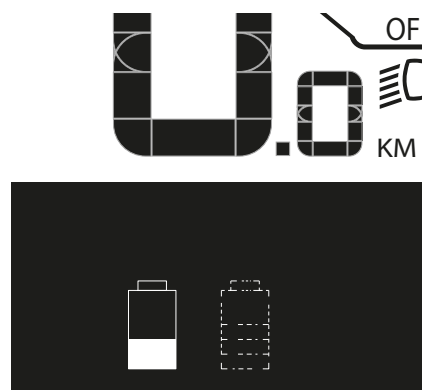
Symbol	Znaczenie
	Akumulator jest całkowicie naładowany.
	Akumulator należy koniecznie doładować.
	Diody LED wskaźnika stanu naładowania na akumulatorze gasną. Pojemność niezbędna do wspomagania napędu jest wyczerpana, a układ wspomagania stopniowo wyłącza się. Pozostała moc jest wykorzystywana do zasilania oświetlenia i komputera pokładowego. Wskaźnik miga. Pojemność akumulatora roweru typu Pedelec wystarczy jeszcze na 2 godziny świecenia. Pozostałe odbiorniki energii (np. automatyczna przekładnia, układ ładowania urządzeń zewnętrznych z gniazda USB) nie są w tym momencie uwzględniane.

Tabela 13: Zestawienie wskaźnika stanu naładowania

Jeśli rower typu Pedelec jest zasilany dwoma akumulatorami, wskaźnik stanu naładowania pokazuje stan naładowania obu akumulatorów.

Jeśli ładowane są oba akumulatory roweru typu Pedelec, na wskaźniku funkcyjnym wyświetlany jest postęp ładowania obu. Aktualnie ładowany

akumulator można rozpoznać po miganiu jego wskaźnika.



Rysunek 40: Ładowany jest akumulator lewy

Stan naładowania akumulatora można odczytywać również za pomocą wskaźnika stanu naładowania (akumulatora) w postaci usytuowanych na nim diod LED.

3.4.2.4 Wskaźnik uzyskiwanej mocy silnika

Jeśli silnik jest włączony, wskaźnik komputera pokładowego pokazuje uzyskiwaną moc silnika. Maksymalna moc silnika zależy od wybranego stopnia wspomagania. Długa kreska oznacza wysokie zużycie prądu.

3.4.2.5 Wskaźnik asystenta zmiany biegów

Częstotliwość kadencji powyżej 50 obrotów na minutę optymalizuje sprawność jednostki napędowej. Natomiast powolne pedałowanie pochłania wiele energii. Wybór prawidłowego biegu może zwiększyć prędkość oraz zasięg jazdy przy jednakowym wysiłku.

Asystent zmiany biegów reaguje na zbyt wolne lub szybkie pedałowanie i zaleca zmianę biegu.

- ✓ Asystenta zmiany biegów należy włączyć w ustawieniach systemowych.

Symbol	Użytkowanie
▲	Częstotliwości kadencji jest zbyt wysoka, zalecany jest wyższy bieg
▼	Częstotliwości kadencji jest zbyt niska, zalecany jest niższy bieg

Tabela 14: Symbole asystenta zmiany biegów

3.4.2.6 Wskaźnik prędkościomierza

Na wskaźniku prędkościomierza wyświetlana jest aktualna prędkość.

W ustawieniach systemowych można wybrać wyświetlaną jednostkę prędkości – kilometry lub mile.

3.4.2.7 Wskaźnik funkcji

Na wskaźniku funkcji wyświetlane są komunikaty tekstowe i wartości. Wyświetlane są trzy różne rodzaje informacji:

- Informacje dotyczące trasy podróży,
- Ustawienia i dane systemowe oraz
- komunikaty systemowe.

3.4.2.8 Informacje dotyczące trasy podróży

W zależności od modelu roweru typu Pedelec wyświetlane jest maks. siedem informacji dotyczących trasy podróży. Wyświetlane informacje dotyczące trasy podróży można zmieniać.

Wskaźnik	Funkcja
CLOCK (GODZINA)	Aktualna godzina
MAX. SPEED (MAKS. PRĘDK.)	Prędkość maksymalna uzyskana od momentu ostatniego RESETU
AVG. SPEED (ŚRED. PRĘDK.)	Średnia prędkość uzyskana od momentu ostatniego RESETU
TRIP TIME (CZAS JAZDY)	Czas jazdy liczony od momentu ostatniego RESETU
RANGE (ZASIĘG)	Szacunkowy zasięg jazdy zapewniany przez aktualny poziom naładowania
ODOMETER (DROGOMIERZ)	Wskazanie całkowitej odległości przebytej na rowerze elektrycznym (brak możliwości resetowania)
TRIP DISTANCE (DŁUGOŚĆ TRASY)	Długość trasy pokonanej od momentu ostatniego RESETU

Tabela 15: Informacje dotyczące trasy podróży

3.4.2.9 Dodatkowe informacje dotyczące trasy podróży

Dotyczy wyłącznie układów z automatycznymi przekładniami w piaście typu Shimano DI2

Na wskaźniku funkcji dostępna jest do wyboru poniższa funkcja dodatkowa:

Wskaźnik	Zmiana
AUTO: ON / AUTO: OFF	Ta opcja menu wskazuje stan włączenia bądź wyłączenia trybu automatycznego.

Tabela 16: Dodatkowe informacje dotyczące trasy podróży układów automatycznych przekładni w piaście SHIMANO DI2

Dotyczy wyłącznie układów eShift z ręcznymi przekładniami w piaście typu SHIMANO DI2

Na wskaźniku funkcji dostępna jest do wyboru poniższa funkcja dodatkowa:

Wskaźnik	Zmiana
GEAR (BIEG)	Na komputerze pokładowym wyświetlany jest aktualnie włączony bieg przerzutki. W momencie każdej zmiany biegów na komputerze pokładowym wyświetlany jest przez krótki czas nowo włączony bieg.

Tabela 17: Dodatkowe informacje dotyczące trasy podróży układów eShift z ręcznymi przekładniami w piaście typu SHIMANO DI2

Dotyczy wyłącznie układów eShift z automatycznymi przekładniami w piaście typu SHIMANO DI2

Na wskaźniku funkcji dostępna jest do wyboru poniższa funkcja dodatkowa:

Wskaźnik	Zmiana
GEAR (BIEG)	Na komputerze pokładowym wyświetlany jest aktualnie włączony bieg przerzutki. W momencie każdej zmiany biegów na komputerze pokładowym wyświetlany jest przez krótki czas nowo włączony bieg.

Tabela 18: Dodatkowe informacje dotyczące trasy podróży układów eShift z przekładniami w piaście typu SHIMANO DI2

Dotyczy wyłącznie układów NuVinci H|Sync/
ENVILO + Optimized H|Sync

Na wskaźniku funkcji dostępna jest do wyboru
poniższa funkcja dodatkowa:

Wskaźnik	Zmiana
±NUVINCI CADENCE (NUVINCI CZĘSTOTLIWOŚĆ PEDAŁOWANIA)/ ±NUVINCI GEAR (NUVINCI BIEG)	Na komputerze pokładowym wyświetlany jest aktualnie włączony bieg przerzutki. W momencie każdej zmiany biegów na komputerze pokładowym wyświetlany jest przez krótki czas nowo włączony bieg. Ustawienie standardowe to ± Nuvinci Cadence (± NuVinci częstotliwość pedałowania)

Tabela 19: Dodatkowe informacje dotyczące trasy podróży układów eShift + NuVinci H|Sync/ envilo + Optimized H|Sync

Dotyczy wyłącznie układów eShift +
ROHLOFF E-14 Speedhub 500/14

Na wskaźniku funkcji dostępne są do wyboru
poniższe funkcje dodatkowe:

Wskaźnik	Zmiana
GEAR (BIEG)	Na komputerze pokładowym wyświetlany jest aktualnie włączony bieg przerzutki. W momencie każdej zmiany biegów na komputerze pokładowym wyświetlany jest przez krótki czas nowo włączony bieg.

Tabela 20: Dodatkowe informacje dotyczące trasy podróży układów eShift + ROHLOFF E-14 Speedhub 500/14

3.4.2.10 Ustawienia i dane systemowe

Aby sprawdzić ustawienia i dane systemowe, należy je przywołać. Można zmieniać wartości ustawień systemowych, przy czym parametry systemowe nie ulegają zmianie.

Wskaźnik	Funkcja
Zmienne ustawienia systemowe	
- CLOCK + (GODZINA)	Zmiana godziny
- WHEEL CIRCUM. + (ŚRED. KÓŁ)	Wartość obwodu koła w mm
- ENGLISH + (ANGIELSKI)	Zmiana języka
- UNIT KM/MI + (JEDN. KM/MILE)	Wybór opcji wyświetlania jednostki prędkości i odległości w kilometrach lub milach
- TIME FORMAT + (FORMAT GODZINY)	Wybór opcji wyświetlania godziny w formacie 12- lub 24-godzinnym
- SHIFT RECOM. OFF + (ZALEC. WYŁ. PRZERZUT.)	Włączanie i wyłączanie asystenta zmiany biegów
Niezienne ustawienia systemowe	
POWER-ON HOURS (LICZNIK CZASU PRACY)	Wskaźnik całkowitego czasu jazdy
DISPL. VX.X.X.X	Wersja oprogramowania komputera pokładowego
DU VX.X.X.X	Wersja oprogramowania układu napędowego
DU# XXXX XXXXX	Nr seryjny układu napędowego
SERVICE MM/YYYY	(alternatywa) ustalony termin serwisu
SERV. XX KM/MI	(alternatywa) ustalony serwis po przejechaniu określonej liczby kilometrów/mil
BAT. VX.X.X.X	Wersja oprogramowania
1.BAT VX.X.X.X	Wersja oprogramowania
2.BAT VX.X.X.X	Wersja oprogramowania

Tabela 21: Zmienne ustawienia systemowe

3.4.2.11 Dodatkowe ustawienia systemowe

Dotyczy wyłącznie układów eShift z automatycznymi przekładniami w piaście typu SHIMANO D12

Wskaźnik	Zmiana
– Start gear + (Przełożenie ułatwiające ruszenie z miejsca)	Tu można ustalić bieg służący do ruszania z miejsca. W pozycji – – funkcja automatycznej zmiany biegów na niższe jest wyłączona. Ta opcja menu jest wyświetlana tylko wtedy, gdy komputer pokładowy znajduje się w uchwycie.
Gear adjustment (Regulacja przełożeń)	Ta opcja menu umożliwia precyzyjną regulację przerzutki SHIMANO D12. Zalecany zakres ustawień podano w instrukcji obsługi opracowanej przez producenta przerzutki. Należy dokonywać precyzyjnej regulacji przerzutki, jeśli dobiegają z niej nietypowe odgłosy. Ta opcja menu jest wyświetlana tylko wtedy, gdy komputer pokładowy znajduje się w uchwycie.
Gear vx.x.x.x:	Jest to wersja oprogramowania przerzutki zmiany biegów. Ta opcja menu jest wyświetlana tylko wtedy, gdy komputer pokładowy znajduje się w uchwycie. Ta opcja menu pojawia się tylko w połączeniu z elektronicznym układem zmiany biegów.

Tabela 22: Zmiana ustawień systemowych

Dotyczy wyłącznie układów eShift z ręcznymi przekładniami w piaście typu SHIMANO D12

Wskaźnik	Zmiana
– Start gear + (Przełożenie ułatwiające ruszenie z miejsca)	Tu można ustalić bieg służący do ruszania z miejsca. W pozycji – – funkcja automatycznej zmiany biegów na niższe jest wyłączona. Ta opcja menu jest wyświetlana tylko wtedy, gdy komputer pokładowy znajduje się w uchwycie.
Gear adjustment (Regulacja przełożeń)	Ta opcja menu umożliwia precyzyjną regulację przerzutki SHIMANO D12. Zalecany zakres ustawień podano w instrukcji obsługi opracowanej przez producenta przerzutki. Należy dokonywać precyzyjnej regulacji przerzutki, jeśli dobiegają z niej nietypowe odgłosy. Ta opcja menu jest wyświetlana tylko wtedy, gdy komputer pokładowy znajduje się w uchwycie.
Gear vx.x.x.x:	Jest to wersja oprogramowania przerzutki zmiany biegów. Ta opcja menu jest wyświetlana tylko wtedy, gdy komputer pokładowy znajduje się w uchwycie. Ta opcja menu pojawia się tylko w połączeniu z elektronicznym układem zmiany biegów.

Tabela 23: Zmiana ustawień systemowych

Dotyczy wyłącznie układów eShift z automatycznymi przekładniami w piaście typu SHIMANO D12

Wskaźnik	Zmiana
Gear adjustment (Regulacja przełożeń)	Ta opcja menu umożliwia precyzyjną regulację przerzutki SHIMANO D12. Zalecany zakres ustawień podano w instrukcji obsługi opracowanej przez producenta przerzutki. Należy dokonywać precyzyjnej regulacji przerzutki, jeśli dobiegają z niej nietypowe odgłosy. Ta opcja menu jest wyświetlana tylko wtedy, gdy komputer pokładowy znajduje się w uchwycie.
Gear recovery (Resetowanie przekładni)	Ta opcja menu umożliwia resetowanie przerzutki tylnej w przypadku jej zawieszenia, np. na skutek uderzenia bądź upadku roweru. Resetowanie mechanizmu zmiany przerzutek opisano w instrukcji obsługi opracowanej przez producenta tego mechanizmu. Ta opcja menu jest wyświetlana tylko wtedy, gdy komputer pokładowy znajduje się w uchwycie.
Gear vx.x.x.x:	Jest to wersja oprogramowania przerzutki zmiany biegów. Ta opcja menu jest wyświetlana tylko wtedy, gdy komputer pokładowy znajduje się w uchwycie. Ta opcja menu pojawia się tylko w połączeniu z elektronicznym układem zmiany biegów.

Tabela 24: Zmiana ustawień systemowych

Dotyczy wyłącznie układów NuVinci H|Sync/ ENVIOLIO + Optimized H|Sync

Wskaźnik	Zmiana
Gear calibration (Kalibracja przekładni)	Tu można wykonać kalibrację przekładni bezstopniowej. Podczas jazdy może zajść konieczność wykonania kalibracji na skutek wystąpienia błędu. Ta opcja menu jest wyświetlana tylko wtedy, gdy komputer pokładowy znajduje się w uchwycie. <ul style="list-style-type: none"> ▶ Nacisnąć przycisk „Oświetlenie”, aby potwierdzić wybór opcji kalibracji. ▶ Stosować się do poniższych instrukcji.
Gear vx.x.x.x:	Jest to wersja oprogramowania przerzutki zmiany biegów. Ta opcja menu jest wyświetlana tylko wtedy, gdy komputer pokładowy znajduje się w uchwycie. Ta opcja menu pojawia się tylko w połączeniu z elektronicznym układem zmiany biegów.

Tabela 25: Zmiana ustawień systemowych

Dotyczy wyłącznie układów eShift +
ROHLOFF E-14 Speedhub 500/14

Wskaźnik	Zmiana
Start gear (Przełożenie ułatwiające ruszenie z miejsca)	Tu można ustalić bieg służący do ruszania z miejsca. W pozycji – – funkcja automatycznej zmiany biegów na niższe jest wyłączona. Ta opcja menu jest wyświetlana tylko wtedy, gdy komputer pokładowy znajduje się w uchwycie.
Gear vx.x.x.x:	Jest to wersja oprogramowania przerzutki zmiany biegów. Ta opcja menu jest wyświetlana tylko wtedy, gdy komputer pokładowy znajduje się w uchwycie. Ta opcja menu pojawia się tylko w połączeniu z elektronicznym układem zmiany biegów.

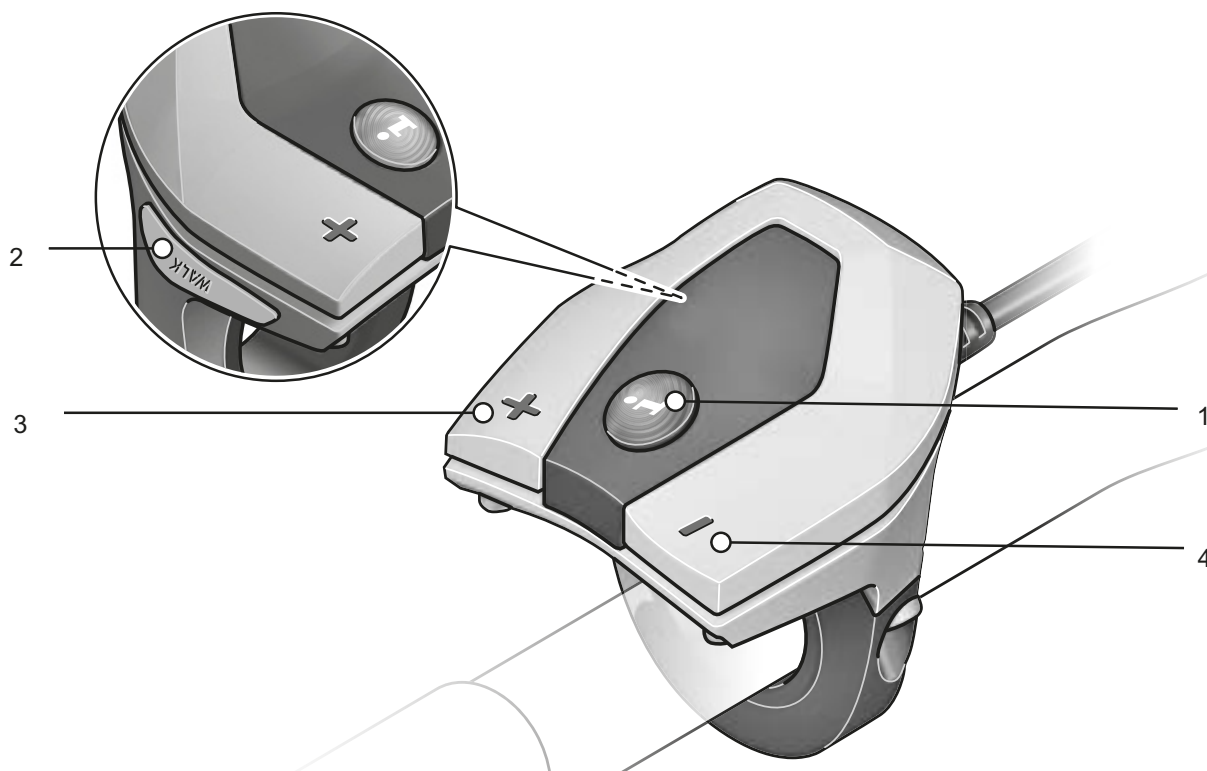
Tabela 26: Zmiana ustawień systemowych

3.4.2.12 Komunikat systemowy

Układ napędowy podlega stałemu samoczynnemu monitorowaniu i w razie wykrycia błędu wyświetla go jako komunikat systemowy w postaci kodu numerycznego. W zależności od rodzaju błędu, układ w razie potrzeby wyłącza się automatycznie. Informacje oraz tabelę zawierającą wszystkie komunikaty systemowe podano w rozdziale 6.2.

3.4.3 Panel obsługi

Obsługa komputera pokładowego odbywa się za pomocą czterech przycisków na panelu obsługi.



Rysunek 41: Zestawienie opcji panelu obsługi BOSCH

- 1 Przycisk informacji (panel obsługi)
- 2 Przycisk mechanizmu wspomagającego pchanie
- 3 Przycisk Plus (panel obsługi)
- 4 Przycisk Minus (panel obsługi)

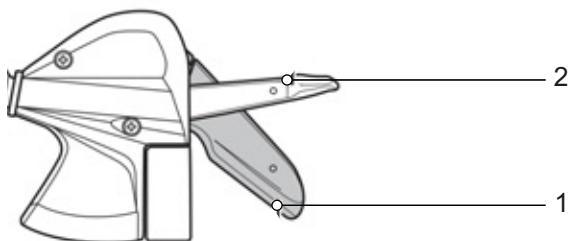
3.4.4 Mechanizm zmiany przerzutek

3.4.4.1 Przekładnia łańcuchowa SHIMANO

Dotyczy wyłącznie pojazdów posiadających to wyposażenie

Po prawej stronie kierownicy znajduje się przerzutka. Przerzutka może mieć nawet 2 dźwignie.

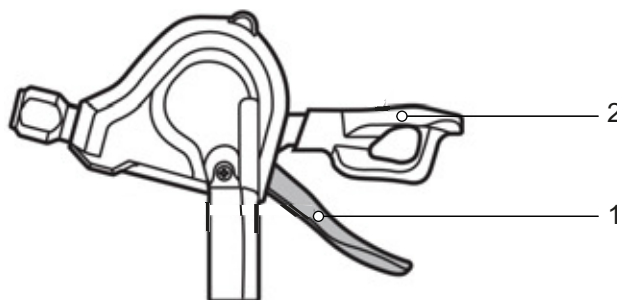
Przerzutka SHIMANO SL-M315



Rysunek 42: Przykład SHIMANO SL-M315

- 1 Dźwignia przerzutki A
- 2 Dźwignia przerzutki B

Przerzutka SHIMANO SL-M3100

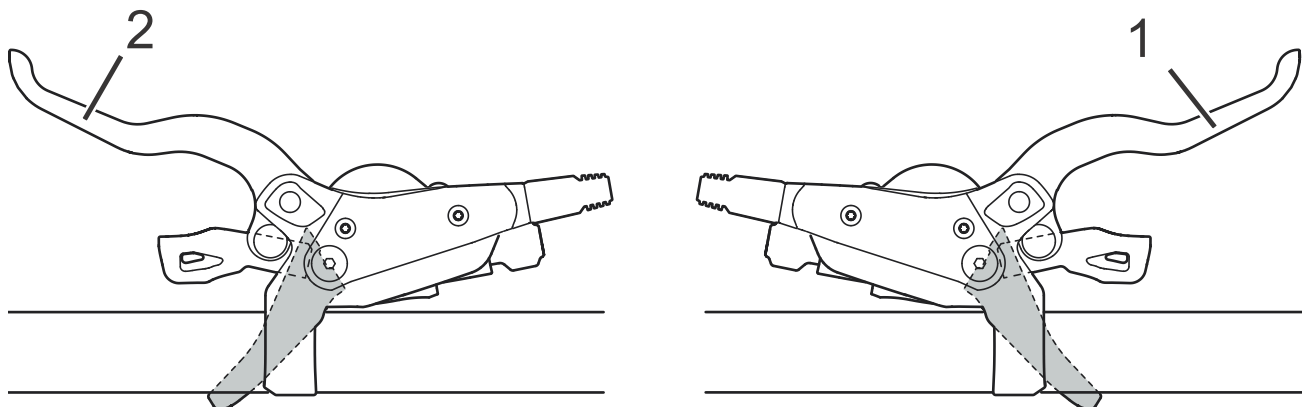


Rysunek 43: Przykład SHIMANO SL-M3100

- 1 Dźwignia przerzutki A
- 2 Dźwignia przerzutki B (opcja)

3.4.5 Hamulec ręczny

Po lewej i prawej stronie kierownicy znajduje się hamulec ręczny.



Rysunek 44: Hamulec ręczny koła tylnego (1) i przedniego (2), przykład – hamulec SHIMANO

- Lewa dźwignia ręczna steruje hamulcem koła przedniego.
- Prawa dźwignia ręczna steruje hamulcem koła przedniego.

3.4.6 Blokada widelca

Dotyczy wyłącznie pojazdów posiadających to wyposażenie

Blokada widelca służy do regulacji zawieszenia widelców amortyzowanych. Blokada widelca znajduje się bezpośrednio na widelcu lub jako pilot zdalnego sterowania na kierownicy.

3.4.6.1 SR Suntour

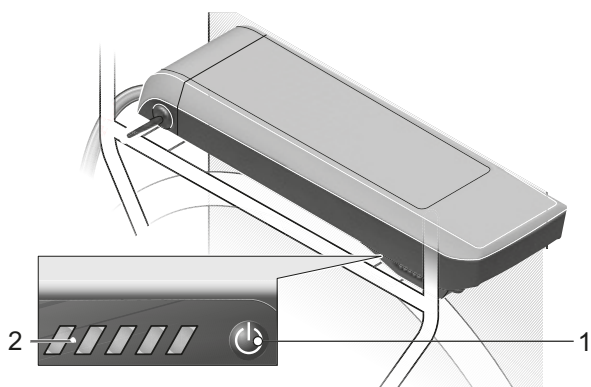
Na widelcu amortyzowanym mogą występować następujące elementy (tłumik dobiecia):

Model	RL	RL-R	LO	LO-R	HLO
	Zdalna blokada skoku widelca	Zdalna blokada skoku widelca + regulacja odbicia	Blokada skoku widelca	Regulacja odbicia+ blokada na widelcu	Hydrauliczna blokada skoku
					
Axon		x		x	
CR			x		x
M3010					
MOBIE25		x		x	
NCX	x		x		
NEX	x		x		x
NVX	x				x
XCE					
XCM	x		x	x	
XCR	x	x	x	x	
XCT					x

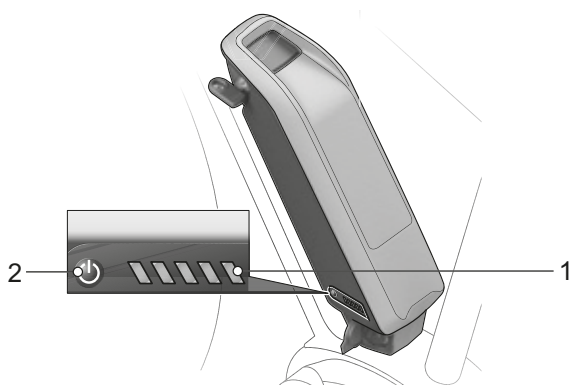
Tabela 27: Rodzaj blokady na różnych widelcach amortyzowanych

3.4.7 Wskaźnik stanu naładowania (akumulatora)

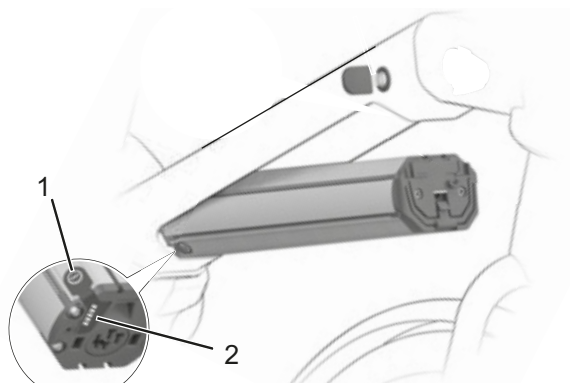
Każdy z akumulatorów posiada wskaźnik stanu naładowania:



Rysunek 45: Pozycja wskaźnika stanu naładowania na akumulatorze zintegrowanym z bagażnikiem



Rysunek 46: Pozycja wskaźnika stanu naładowania na akumulatorze na rurze podsiodłowej



Rysunek 47: Pozycja wskaźnika stanu naładowania na akumulatorze zintegrowanym w rurze

- 1 Przycisk Zał.-Wył. (akumulator)
- 2 Wskaźnik stanu naładowania (akumulatora)

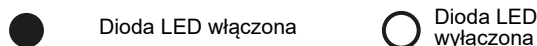
3.4.7.1 Wskaźnik stanu naładowania (akumulatora)

Pięć zielonych diod LED wskaźnika stanu naładowania wskazuje poziom naładowania włączonego akumulatora. Każda z diod LED odpowiada 20% pojemności.

Dioda LED 1,2,3,4,5	Stan naładowania
● ● ● ● ●	100...80%
● ● ● ● ○	79...60%
● ● ● ○ ○	59...40%
● ● ○ ○ ○	39...20%
● ○ ○ ○ ○	19...15%
○ ○ ○ ○ ○	5...0%

Rysunek 48: Wskaźnik stanu naładowania akumulatora

Symbole:



Po całkowitym naładowaniu akumulatora świeci wszystkich pięć diod LED. Jednocześnie stan naładowania włączonego akumulatora wyświetlany jest na komputerze pokładowym.

Jeśli stan naładowania akumulatora jest niższy niż 5%, wszystkie diody LED wskaźnika stanu naładowania zgasną.

Stan naładowania jest wyświetlany nadal na komputerze pokładowym.

3.5 Dane techniczne

3.5.1 Rower typu Pedelec

Pobór mocy/system	250 W (0,25 kW)
Prędkość w chwili wyłączenia silnika	25 km/h

Tabela 28: Dane techniczne roweru typu Pedelec

3.5.2 Emisje

Poziom A ciśnienia akustycznego emisji	<70 dB(A)
Wartość całkowita drgań górnych części ciała	<2,5 m/s ²
Maksymalna wartość skuteczną przyspieszenia mierzona pod ciężarem całego ciała	<0,5 m/s ²

Tabela 29: Emisje generowane przez rower typu Pedelec*

*Wymogi ochrony określa dyrektywa EMC 2014/30/UE. Rower typu Pedelec i ładowarka mogą być stosowane bez ograniczeń w obszarach zamieszkałych przez ludzi.

3.5.3 Oświetlenie roweru

Napięcie ok.	12 V
Moc maks.	
Światło przednie	17,4 W
Światło tylne	0,6 W

Tabela 30: Oświetlenie roweru

3.5.4 Komputer pokładowy Intuvia firmy BOSCH

Wewnętrzny akumulator litowo-jonowy	3,7 V, 230 mAh
Temperatura otoczenia	-5...+40°C
Temperatura przechowywania	-10...+40°C
Temperatura ładowania	0...+40°C
Stopień ochrony (z zamkniętą osłoną gniazda USB)	IPx54
Masa, ok.	0,15 kg

Tabela 31: Dane techniczne komputera pokładowego Intuvia, BUI255 firmy BOSCH

3.5.5 Gniazdo USB

Napięcie ładowania	5 V
Prąd ładowania	maks. 500 mA

Tabela 32: Dane techniczne gniazda USB

3.5.6 Silnik

3.5.6.1 BOSCH Performance Line CX

Maksymalna ciąża moc znamionowa	250 W
Maks. moment obrotowy	85 Nm
Napięcie znamionowe	36 V DC
Stopień ochrony	IP54
Masa	3 kg
Temperatura otoczenia	-5...+40°C
Temperatura przechowywania	-10...+40°C

Tabela 33: Dane techniczne silnika Performance Line CX, BDU450CX firmy BOSCH

3.5.7 Akumulator

3.5.7.1 BOSCH PowerTube 400

Napięcie znamionowe	36 V
Pojemność znamionowa	11 Ah
Energia	400 Wh
Masa	2,9 kg
Stopień ochrony	IP 54
Temperatura otoczenia	-5...+40°C
Temperatura przechowywania	+10...+40°C
Dopuszczalny zakres temperatur ładowania	0...+40°C

Tabela 34: Dane techniczne akumulatora PowerTube 400, BBP282 poziomego i BBP283 pionowego firmy BOSCH

3.5.7.2 BOSCH PowerTube 500

Napięcie znamionowe	36 V
Pojemność znamionowa	13,4 Ah
Energia	500 Wh
Masa	2,9 kg
Stopień ochrony	IP 54
Temperatura otoczenia	-5...+40°C
Temperatura przechowywania	+10...+40°C
Dopuszczalny zakres temperatur ładowania	0 ... + 40°C

Tabela 35: Dane techniczne akumulatora PowerTube 500, BBP280 poziomego i BBP281 pionowego firmy BOSCH

3.5.7.3 BOSCH PowerTube 625

Napięcie znamionowe	36 V
Pojemność znamionowa	16,7 Ah
Energia	625 Wh
Masa	3,5 kg
Stopień ochrony	IP 54
Temperatura otoczenia	-5...+40°C
Temperatura przechowywania	+10...+40°C
Dopuszczalny zakres temperatur ładowania	0...40°C

Tabela 36: Dane techniczne akumulatora PowerTube 625, BBP282 poziomego i BBP283 pionowego firmy BOSCH

3.5.8 Momenty dokręcania

Model	Moment dokręcania	Śruba
Komputer pokładowy		
SC-E5003 Śruba mocująca	0,8 Nm	Nasadka sześciokątna 3 mm
Dźwignia przerzutki		
SHIMANO DEORE SL-M4100 Śruba mocująca	3 Nm	Nasadka sześciokątna 4 mm
SHIMANO DEORE SL-M5100 Śruba mocująca	3 Nm	Nasadka sześciokątna 4 mm
SHIMANO DEORE SL-M6100 Śruba mocująca	3 Nm	Nasadka sześciokątna 4 mm
SHIMANO DEORE XT SL-M8100 Śruba mocująca	3 Nm	Nasadka sześciokątna 4 mm
SHIMANO DEORE XT SL-M8130 Śruba mocująca	3 Nm	Nasadka sześciokątna 4 mm
SHIMANO SLX SL-M7100 Śruba mocująca	3 Nm	Nasadka sześciokątna 4 mm
SHIMANO XTR SL-M9100 Śruba mocująca	3 Nm	Nasadka sześciokątna 4 mm
Dźwignia regulacyjna sztycy podsiodłowej		
eightpins Śruba mocująca Zacisk linki	2,5 Nm 5 Nm	Nasadka sześciokątna 4 mm Nasadka sześciokątna 3 mm
Oś		
Tradycyjne nakrętki osi	35...40 Nm*	
Oś wkręcana SUNTOUR 12AH2 Oś Śruba zabezpieczająca	8...10 Nm 5...6 Nm	Nasadka sześciokątna 6 mm Nasadka sześciokątna 5 mm
Oś wkręcana SUNTOUR 15AH2 Oś Śruba zabezpieczająca	8...10 Nm 5...6 Nm	Nasadka sześciokątna 6 mm Nasadka sześciokątna 5 mm
Kierownica		
Śruba zaciskowa, tradycyjna	5...7 Nm*	
Sztyca podsiodłowa		
By.Schulz, G1 Śruba zacisku siodełka M8 Wkręt mocujący bez ła M5	20... 24 Nm 3 Nm	Nasadka sześciokątna 2,5 mm
By.Schulz, G2 Śruba zacisku siodełka M6 Wkręt mocujący bez ła M5	12...14 Nm 3 Nm	Nasadka sześciokątna 2,5 mm
eightpins NGS2 Oś sztycy podsiodłowej Sprzęgło poślizgowe Nakrętka zaworu Oś sworznia Tylna śruba zaciskowa (siodełko) Śruba montażowa M5 tulei zewnętrznej	8 Nm 18 Nm 0,5 Nm 8 Nm 8 Nm 0,5 Nm	Nasadka sześciokątna 6 mm Nasadka sześciokątna 3 mm Nasadka sześciokątna 5 mm Nasadka sześciokątna 5 mm Nasadka sześciokątna 3 mm Nasadka sześciokątna 3 mm

Tabela 37: Momenty dokręcania i nasadki – mechanizm zmiany przerzutek SHIMANO

eightpins H01 Oś sztycy podsiodłowej Sprzęgło poślizgowe Nakrętka zaworu Oś sworznia Tylna śruba zaciskowa (siodelko) Śruba montażowa M5 tulei zewnętrznej	8 Nm 18 Nm 0,5 Nm 8 Nm 8 Nm 0,5 Nm	Nasadka sześciokątna 6 mm Nasadka sześciokątna 3 mm Nasadka sześciokątna 5 mm Nasadka sześciokątna 3 mm Nasadka sześciokątna 3 mm
LIMOTEC LimoDP Śruba zaciskowa sztycy podsiodłowej Śruba zaciskowa siodelka	6...7 Nm 7...9 Nm	
Amortyzowana sztyca podsiodłowa SUNTOUR Śruba zacisku siodelka Wkręt mocujący bez łba M5	15...18 Nm 3 Nm	Nasadka sześciokątna 2,5 mm
Pedały		
Pedał, tradycyjny	33...35 Nm	Klucz płaski 15 mm

Tabela 37: Momenty dokręcania i nasadki – mechanizm zmiany przerzutek SHIMANO

*o ile na danych podzespołach nie podano inaczej

4 Transport i składowanie

4.1 Waga i wymiary – transport

Masa i wymiary podczas transportu.

Nr typu	Rama	Wymiary kartonu [cm]	Masa** [kg]	Masa przesyłki [kg]
22-15-1078	45	#	#	#
	50	#	#	#
	55	#	#	#
	60	#	#	#
22-15-1079	45	#	#	#
	50	#	#	#
	55	#	#	#
22-15-4001	45	#	#	#
	50	#	#	#
	55	#	#	#
	60	#	#	#
22-15-4002	45	#	#	#
	50	#	#	#
	55	#	#	#
22-15-4003	45	#	#	#
	50	#	#	#
	55	#	#	#
22-15-4025	40	#	#	#

Tabela 38: Numer typu, model i rodzaj roweru typu Pedelec

**Masa roweru bez akumulatora

niedostępne w momencie opracowywania instrukcji

4.2 Specjalne uchwyty, punkty podnoszenia

Karton nie posiada uchwytów.

4.3 Transport

! OSTROŻNIE

Niebezpieczeństwo upadku na skutek niezamierzonej aktywacji

Niezamierzona aktywacja układu napędowego grozi obrażeniami ciała.

- ▶ Wyjąć akumulator.

4.3.1 Sposób użycia zabezpieczenia transportowego hamulca

Dotyczy tylko rowerów typu Pedelec z hamulcami tarczowymi

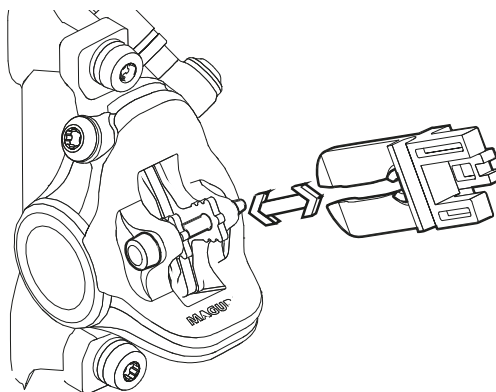
! OSTROŻNIE

Niebezpieczeństwo wycieku oleju na skutek braku zabezpieczenia transportowego

Zabezpieczenie transportowe hamulca zapobiega jego niezamierzonemu uruchomieniu podczas transportu lub wysyłki. Może to spowodować nieodwracalne uszkodzenie układu hamulcowego lub wyciek oleju powodujący zanieczyszczenie środowiska naturalnego.

- ▶ Naciskanie dźwigni hamulca po zdjęciu koła jest zabronione.
 - ▶ Na czas transportu lub wysyłki konieczne jest stosowanie zabezpieczenia transportowego.
-
- ▶ Pomiędzy klocki hamulca należy wstawić **zabezpieczenia transportowe**.
- ⇒ Zabezpieczenie transportowe zakleszcza się pomiędzy oboma tymi klockami, zapobiegając niezamierzonemu ciągnięciu hamowania, które

może powodować wyciek płynu hamulcowego.



Rysunek 49: Mocowanie zabezpieczenia transportowego

4.3.2 Transport roweru typu Pedelec

Stosowanie systemów bagażników, w których rower jest ustawiany i mocowany w pozycji odwrotnej na kierownicy lub ramie wywiera niedopuszczalne siły na jego podzespoły. W konsekwencji może dojść do pęknięcia elementów nośnych.

- ▶ Niedopuszczalne jest stosowanie systemów bagażników, w których rower typu Pedelec jest ustawiany i mocowany w pozycji odwrotnej na kierownicy lub ramie. Porady dotyczące właściwego doboru i bezpiecznego użytkowania systemu bagażników można uzyskać w wyspecjalizowanych punktach sprzedaży.
- ▶ Podczas transportu należy uwzględnić masę roweru typu Pedelec gotowego do jazdy.
- ▶ Zabezpieczyć elementy i przyłącza elektryczne roweru typu Pedelec przed wpływem czynników atmosferycznych za pomocą odpowiednich pokrowców ochronnych.
- ▶ Akumulator powinien być transportowany w warunkach czystości, niskiej wilgotności oraz zabezpieczenia przed bezpośrednim oddziaływaniem promieni słonecznych.

4.3.3 Wysyłka roweru typu Pedelec

- ▶ Przed wysyłką roweru typu Pedelec należy zlecić w wyspecjalizowanym punkcie sprzedaży jego zapakowanie w sposób profesjonalny.

4.3.4 Transport akumulatora

Akumulatory podlegają przepisom dotyczącym towarów niebezpiecznych. Osoby fizyczne mogą przewozić nieuszkodzone akumulatory prywatnymi pojazdami drogowymi.

Firmy zajmujące się profesjonalnym transportem muszą stosować się do przepisów pakowania, znakowania i przewozu towarów niebezpiecznych. Gołe styki należy przykryć, a akumulator – opakować w sposób bezpieczny.

4.3.5 Wysyłka akumulatora

Akumulator jest uważany za towar niebezpieczny i może być pakowany i wysyłany wyłącznie przez odpowiednio wykwalifikowane osoby.

Skontaktować się z wyspecjalizowanym punktem sprzedaży.

4.4 Przechowywanie

- ▶ Rower typu Pedelec, komputer pokładowy, akumulator i ładowarka powinny być przechowywane w warunkach niskiej wilgotności, czystości oraz zabezpieczenia przed bezpośrednim oddziaływaniem promieni słonecznych. Aby wydłużyć jego żywotność, nie należy przechowywać go na otwartym powietrzu.

Optymalna temperatura przechowywania roweru typu Pedelec

+10...+20°C

Tabela 39: Temperatura przechowywania akumulatorów i roweru typu Pedelec

- ✓ Należy zasadniczo unikać temperatur niższych od -10°C lub przekraczających +40°C.
- ✓ Aby zapewnić długą żywotność akumulatora należy go przechowywać w temperaturze od ok. 10 do 20°C.
- ✓ Oddzielnie przechowywać rower typu Pedelec, komputer pokładowy, akumulator i ładowarkę.

4.4.1 Przerwa w eksploatacji

Wskazówka

Nieużywany akumulator rozładowuje się. Powoduje to jego uszkodzenie.

- ▶ Zachodzi konieczność ładowania akumulatora co 6 miesięcy.

Podłączenie akumulatora do ładowarki na dłuższy czas grozi jego uszkodzeniem.

- ▶ Nigdy nie należy podłączać akumulatora do ładowarki na dłuższy czas.

Nieużywana bateria komputera pokładowego rozładowuje się. Powoduje to jego nieodwracalne uszkodzenie.

- ▶ Należy ładować baterię komputera pokładowego co 3 miesiące przez okres min. 1 godziny.

- ▶ Jeśli rower typu Pedelec nie będzie używany przez okres do czterech tygodni, należy wyjąć komputer pokładowy z jego uchwytu. Komputer pokładowy należy przechowywać w suchym miejscu, w temperaturze pokojowej.

- ▶ Wyłączenie roweru typu Pedelec z eksploatacji na okres dłuższy od czterech tygodni wymaga uprzedniego przygotowania go do przerwy w eksploatacji.

4.4.1.1 Przygotowanie do przerwy w eksploatacji

- ✓ Zdemontować akumulator z roweru typu Pedelec.
- ✓ Naładować akumulator do poziomu 30–60%.
- ✓ Oczyszczyć rower typu Pedelec lekko zwilżoną ścierką, po czym zakonserwować go woskiem w sprayu. Nie wolno pokrywać woskiem powierzchni ciemnych hamulców.
- ✓ Przed dłuższym okresem przestoju zalecamy oddanie roweru do wyspecjalizowanego punktu sprzedaży do przeglądu, gruntownego czyszczenia i konserwacji.

4.4.1.2 Przebieg przerwy w eksploatacji

- 1 Przechowywać rower typu Pedelec, akumulatory i ładowarkę w otoczeniu o niskiej wilgotności i czystości. Zalecamy przechowywanie w pomieszczeniach niemieszkalnych wyposażonych w czujki dymu. Do tego celu nadają się suche pomieszczenia o temperaturze otoczenia od 10 do 20°C.
- 2 Należy ładować komputer pokładowy co 3 miesiące przez okres min. 1 godziny.
- 3 Po upływie 6 miesięcy należy skontrolować stan naładowania akumulatora. Jeśli na wskaźniku stanu naładowania świeci tylko jedna dioda LED, należy naładować akumulator ponownie do poziomu 30–60%.



5 Montaż

OSTRZEŻENIE

Ryzyko obrażeń oczu

Problemy mogą wystąpić z powodu niewłaściwego ustawienia poszczególnych podzespołów. Może to spowodować poważne obrażenia w obrębie twarzy.

- ▶ Podczas montażu należy zawsze nosić okulary ochronne, aby chronić oczy.

OSTROŻNIE

Niebezpieczeństwo upadku lub zmiążdżenia kończyn na skutek niezamierzonej aktywacji

Niezamierzona aktywacja układu napędowego grozi obrażeniami ciała.

- ▶ Wyjąć akumulator.

- ✓ Rower typu Pedelec należy montować w czystym i suchym otoczeniu.
- ✓ *Temperatura otoczenia* podczas pracy powinna wynosić od 15 do 25°C.
- ✓ Dopuszczalna nośność stosowanego stojaka montażowego musi wynosić przynajmniej 30 kg.

5.1 Rozpakowywanie

Materiał opakowaniowy składa się głównie z kartonu i folii z tworzywa sztucznego.

- ▶ Opakowanie należy utylizować zgodnie z zaleceniami kompetentnych władz (zob. rozdział 10).
- ⇒ Rower typu Pedelec do celów testowych jest całkowicie montowany w fabryce, a następnie rozkładany na części na czas transportu. Rower typu Pedelec jest zmontowany wstępnie w 95 do 98%.

Zakres dostawy

<input type="checkbox"/>	1 Wstępnie zmontowany rower typu Pedelec
<input type="checkbox"/>	1 Koło przednie
<input type="checkbox"/>	2 Pedaly
<input type="checkbox"/>	2 Zacisk szybko mocujący (opcja)
<input type="checkbox"/>	1 Ładowarka
<input type="checkbox"/>	1 Instrukcja obsługi na CD
<input type="checkbox"/>	1 Akumulator (dostarczany niezależnie od roweru typu Pedelec)

5.2 Niezbędne narzędzia

Do montażu roweru typu Pedelec niezbędne są takie narzędzia, jak:









	Nóż
	Klucz oczkowy 8 mm, 9 mm, 10 mm, 13 mm, 14 mm i 15 mm
	Klucz dynamometryczny o zakresie roboczym 5–40 Nm,
	Kierownica by.schulz: Nasadki TORX®: 4 mm, 5 mm i 6 mm Ponadto: Nasadki z gniazdem sześciokątnym: 4 mm, 5 mm i 6 mm
	Klucz imbusowy 2 mm, 2,5 mm, 3 mm, 4 mm, 5 mm, 6 mm i 8 mm
	Klucz wielozębny T25,
	Śrubokręt krzyżakowy
	Śrubokręt płaski

Tabela 40: Narzędzia niezbędne do montażu



5.3 Wprowadzanie do eksploatacji

Ponieważ pierwsze użycie roweru typu Pedelec wymaga użycia narzędzi specjalnych oraz specjalistycznej wiedzy, kwestię tę należy powierzyć wyszkolonemu personelowi specjalistycznemu.

Praktyka dowodzi, że niesprzedany rower typu Pedelec udostępniany jest klientom do spontanicznych jazd próbnych, o ile jest gotowy do jazdy.

- ▶ W myśl obowiązujących zasad każdy rower typu Pedelec po zmontowaniu należy natychmiast doprowadzić do stanu pełnej używalności.
- ▶ W protokole montażu (zob. rozdział [11.2](#)) opisane są wszelkie przeglądy, testy i prace konserwacyjne istotne z punktu widzenia bezpieczeństwa.
- ▶ Aby doprowadzić rower typu Pedelec do stanu nadającego się do jazdy, należy wykonać wszelkie odpowiednie prace montażowe.
- ▶ Wypełnić protokół montażu w celu udokumentowania procesu zapewnienia jakości (zob. rozdział [11.1](#)).

5.3.1 Kontrola akumulatora

Przed pierwszym naładowaniem należy skontrolować stan akumulatora.

- ▶ Nacisnąć **przycisk Zał.-Wył. (akumulator)**.
- ⇒ Jeśli na wskaźniku stanu naładowania nie świeci żadna dioda LED, akumulator jest prawdopodobnie uszkodzony.
- ⇒ Jeśli na wskaźniku stanu naładowania świeci przynajmniej jedna, lecz nie wszystkie diody LED, można całkowicie naładować akumulator.



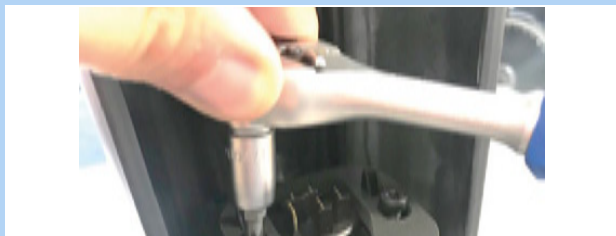
5.3.2 Przygotowanie akumulatora

5.3.2.1 Modyfikacja adaptera PowerTube

Dotyczy wyłącznie rowerów typu Pedelec posiadających to wyposażenie

Aby móc korzystać z akumulatora PowerTube 625 firmy BOSCH, należy zmodyfikować adapter PowerTube 400 lub 500.

- 1 Odkręcić śruby na uchwycie akumulatora za pomocą klucza TORX® T25.



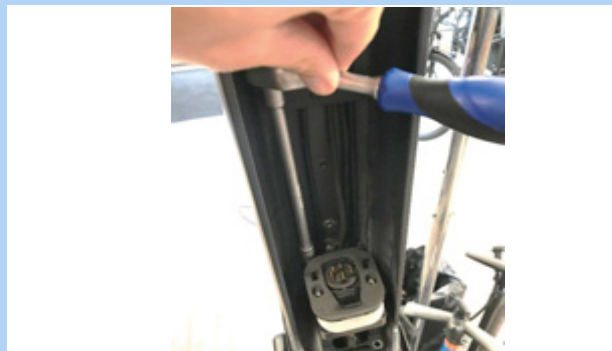
Rysunek 50: Odkręcanie śrub akumulatora

- 2 Za pomocą grzechotki należy wykręcić obie śruby z łbem sześciokątnym 4 mm z adaptera PowerTube. Jeśli nie jest dostępna mała grzechotka, śruby można wykręcić za pomocą klucza imbusowego.



Rysunek 51: Wykręcanie śrub z łbem sześciokątnym 4 mm

- 3 Za pomocą grzechotki należy wykręcić obie śruby z gniazdem sześciokątnym 4 mm z adaptera PowerTube.



Rysunek 52: Wykręcanie śrub z gniazdem sześciokątnym

- 4 Wyciągnąć adapter PowerTube.



Rysunek 53: Wyciąganie adaptera PowerTube

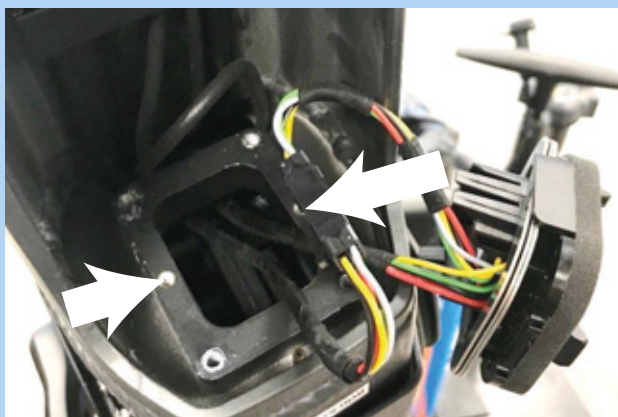
- 5 W razie potrzeby do regulacji odległości należy użyć płytek adaptacyjnych



Rysunek 54: Zamontowane płytki adaptacyjne



- 6 Dokręcić śruby na uchwycie akumulatora za pomocą klucza TORX® T25



Rysunek 55: Dokręcić uchwyt akumulatora



5.3.2.2 Montaż pokrywy na akumulator (poziomo) PowerTube 625 firmy BOSCH

Dotyczy wyłącznie rowerów typu Pedelec posiadających to wyposażenie

- 1 Za pomocą klucza TORX® T20 zdjąć górny interfejs (od strony zamka) z akumulatora PowerTube 625 firmy BOSCH.



Rysunek 56: Demontaż górnego interfejsu

- 2 Przykręcić płytę montażową do akumulatora PowerTube 625 firmy BOSCH za pomocą oryginalnych wkrętów firmy Bosch (M4 × 8 T20). Upewnić się, że łącznik do zdejmowania jest skierowany w stronę przedniej części akumulatora.



Rysunek 57: Montaż płyty montażowej

- 3 Nacisnąć, aby nasunąć pokrywę na akumulator. Upewnić się, że wyłącznik akumulatora jest ustawiony w jednej linii z odpowiednim otworem na pokrywie.

⇒ Pokrywa akumulatora zatrzaskuje się w prowadnicach montażowych na akumulatorze.



Rysunek 58: Wsuwanie pokrywy na akumulator

⇒ Nie można włożyć akumulatora do ramy.



5.3.2.3 Montaż pokrywy na akumulator (poziomo) PowerTube 500 firmy BOSCH

Dotyczy wyłącznie rowerów typu Pedelec posiadających to wyposażenie

- 1 Za pomocą klucza TORX® T20 zdjąć górny interfejs (od strony zamka) z akumulatora PowerTube 625 firmy BOSCH.



Rysunek 59: Demontaż górnego interfejsu

- 2 Dokręcić przedłużenie do akumulatora PowerTube 500 firmy BOSCH za pomocą dwóch dostarczonych śrub M4 × 8 T20. Upewnić się, że zamknięta strona jest skierowana w stronę przedniej części akumulatora (w kierunku wyłącznika). Gładka górna część przedłużenia PowerTube musi być skierowana ku górze, od akumulatora.



Rysunek 60: Montaż przedłużenia PowerTube

- 3 Przykręcić płytę montażową do przedłużenia PowerTube za pomocą oryginalnych wkrętów firmy BOSCH (M4 × 8 T20). W tym celu należy użyć przedłużenia PowerTube płyty śrubowej jako wspornika. Podczas pozycjonowania upewnić się, że łącznik do zdejmowania jest skierowany w stronę przedniej części akumulatora.



Rysunek 61: Dokręcanie płyty montażowej akumulatora

- 4 Nacisnąć, aby nasunąć pokrywę na akumulator. Upewnić się, że wyłącznik akumulatora jest ustawiony w jednej linii z odpowiednim otworem na pokrywie.

⇒ Pokrywa akumulatora zatrzaskuje się w prowadnicach montażowych na akumulatorze.



Rysunek 62: Wsuwanie pokrywy na akumulator

⇒ Nie można włożyć akumulatora do ramy.



5.3.3 Przygotowanie koła

Na powierzchniach bocznych opon znajduje się strzałka kierunku obrotów z napisem ROTATION. W przypadku opon starszego typu oznaczeniem jest „DRIVE”. Strzałka ta wskazuje zalecany kierunek obrotów koła. W przypadku opon szosowych kierunek obrotów ma głównie znaczenie estetyczne.



Rysunek 63: Strzałka kierunku obrotów

W terenie pozamiejskim kierunek jazdy jest o wiele ważniejszy, ponieważ tutaj bieżnik powoduje zazębianie się z podłożem. Podczas gdy tylne koło musi przenosić siły napędowe, przednie jest odpowiedzialne za przenoszenie sił hamowania i kierowania. Siły napędowe i hamowania mają różne kierunki działania. Z tego powodu niektóre opony na przednim i tylnym kole są montowane w przeciwnych kierunkach. Na tych oponach znajdują się dwie strzałki wskazujące kierunek obrotów:

- Strzałka FRONT wskazuje zalecany kierunek obrotów dla przedniego koła.
- Strzałka REAR wskazuje zalecany kierunek obrotów dla tylnego koła.



Rysunek 64: Strzałka kierunku obrotów na oponach MTB

- ▶ Przy zakładaniu koła na widelec, strzałka kierunku obrotów musi być skierowana w kierunku jazdy.
- ▶ Istnieją również bieżniki opon niekierunkowych nieposiadające strzałki kierunku obrotów.



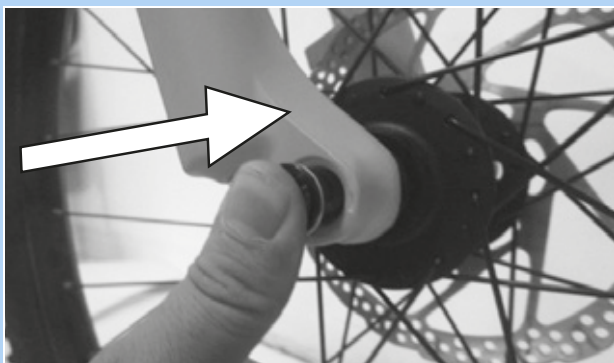
5.3.4 Montaż koła w widelcu SUNTOUR

Dotyczy wyłącznie widelców Suntour posiadających to wyposażenie

5.3.4.1 Oś wkręcana (12AH2 i 15AH2)

Dotyczy wyłącznie widelców Suntour posiadających to wyposażenie

- ✓ Przed przystąpieniem do montażu należy upewnić się, że pierścień O-ring na części gwintowanej jest prawidłowo osadzony.
- 1 Osadzić koło przednie w zabezpieczeniu przed wypadnięciem usytuowanym na widelcu.
- 2 Oś wsunąć w piastę po stronie napędu.



Rysunek 65: Wsunąć oś zgodnie z kierunkiem strzałki

- 3 Dokręcić oś do oporu przy użyciu klucza imbusowego o wielkości 6 mm z momentem 8 do 10 Nm. Gwint osi musi być widoczny.



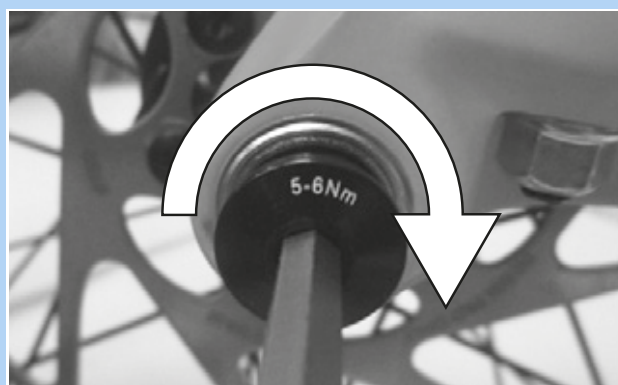
Rysunek 66: Dokręcić oś zgodnie z kierunkiem strzałki

- 4 Włożyć śrubę zabezpieczającą po stronie przeciwnej do napędu.



Rysunek 67: Sposób wsuwania dźwigni zacisku szybkomocującego w oś

- 5 Dokręcić śrubę zabezpieczającą do oporu przy użyciu klucza imbusowego o wielkości 5 mm z momentem 5 do 6 Nm.



Rysunek 68: Sposób dokręcania śruby zabezpieczającej

⇒ Koło jest zamontowane.



5.3.4.2 Oś poprzeczna 20 mm

Dotyczy wyłącznie widelców Suntour posiadających to wyposażenie

! OSTROŻNIE

Niebezpieczeństwo upadku na skutek poluzowania osi poprzecznej

Uszkodzona lub nieprawidłowo zamontowana oś poprzeczna może wejść w tarczę hamulca i zablokować koło. Może to spowodować upadek.

- ▶ Nie należy nigdy montować uszkodzonej osi poprzecznej.

Niebezpieczeństwo upadku na skutek uszkodzenia lub nieprawidłowego montażu osi poprzecznej

Podczas eksploatacji tarcza hamulca może nagrzewać się do wysokich temperatur. W konsekwencji może dojść do uszkodzenia elementów osi poprzecznej. Oś poprzeczna obluzuje się. Może to spowodować upadek i obrażenia.

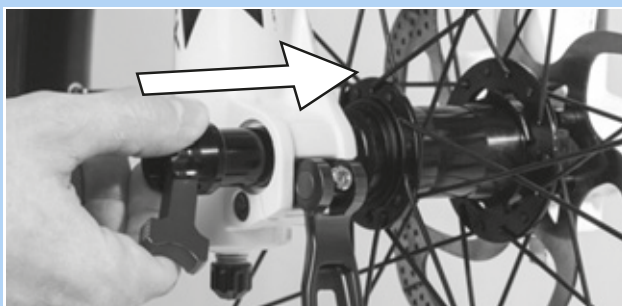
- ▶ Oś poprzeczna i tarcza hamulca muszą znajdować się po przeciwnych stronach.

Niebezpieczeństwo upadku na skutek błędnego ustawienia osi poprzecznej

Siła mocowania o niedostatecznej wartości powoduje nieprawidłowe rozłożenie siły. Widelec amortyzowany lub oś wtykowa może pęknąć. Może to spowodować upadek i obrażenia.

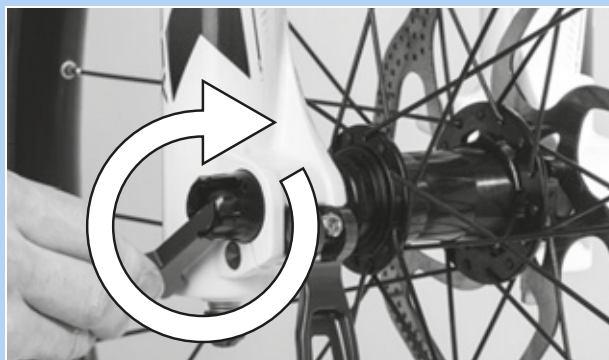
- ▶ Nigdy nie należy mocować osi poprzecznej za pomocą narzędzia (np. młotka lub szczypic)

- 1 Wsunąć oś poprzeczną w piastę po stronie napędu.



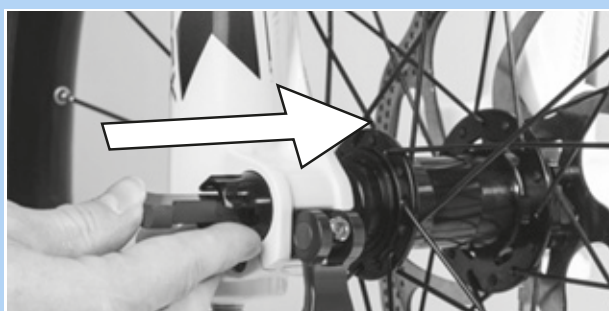
Rysunek 69: Wsunąć oś poprzeczną zgodnie z kierunkiem strzałki

- 2 Unieruchomić oś poprzeczną za pomocą czerwonej dźwigni.



Rysunek 70: Dokręcić oś zgodnie z kierunkiem strzałki

- 3 Wsunąć czerwoną dźwignię w oś poprzeczną.



Rysunek 71: Wcisnąć czerwoną dźwignię zgodnie z kierunkiem strzałki

- 4 Zamknąć dźwignię zacisku szybkomocującego.



Rysunek 72: Docisnąć dźwignię zacisku szybkomocującego zgodnie z kierunkiem strzałki

⇒ Oś poprzeczna jest zabezpieczona.

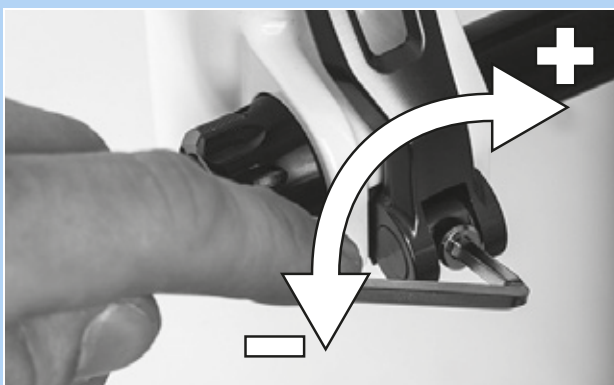


- 5 Sprawdzić położenie i siłę mocowania dźwigni zacisku szybko mocującego. Dźwignia zacisku szybko mocującego musi ściśle przylegać do goleni amortyzatora.



Rysunek 73: Optymalne położenie dźwigni mocującej

- 6 W razie potrzeby ustawić siłę mocowania dźwigni mocującej za pomocą klucza imbusowego o wielkości 4 mm.



Rysunek 74: Ustawianie siły mocowania zacisku szybko mocującego

- 7 Sprawdzić dźwignię zacisku szybko mocującego pod kątem położenia i siły mocowania.

⇒ Koło jest zamontowane.

5.3.4.3 Zacisk szybko mocujący Q-LOC

Dotyczy wyłącznie widelców Suntour posiadających to wyposażenie

! OSTROŻNIE

Niebezpieczeństwo upadku na skutek poluzowania zacisku szybko mocującego

Uszkodzony lub nieprawidłowo zamontowany zacisk szybko mocujący może wejść w tarczę hamulca i zablokować koło. Może to spowodować upadek.

- ▶ Nie należy nigdy montować uszkodzonego zacisku szybko mocującego.

Niebezpieczeństwo upadku na skutek uszkodzenia lub nieprawidłowego montażu zacisku szybko mocującego

Podczas eksploatacji tarcza hamulca może nagrzewać się do wysokich temperatur. W konsekwencji może dojść do uszkodzenia części zacisku szybko mocującego. Zacisk szybko mocujący luzuje się. Może to spowodować upadek i obrażenia.

- ▶ Dźwignia zacisku szybko mocującego koła przedniego i tarcza hamulca muszą znajdować się po przeciwnych stronach.

Niebezpieczeństwo upadku na skutek błędnego ustawienia siły mocowania

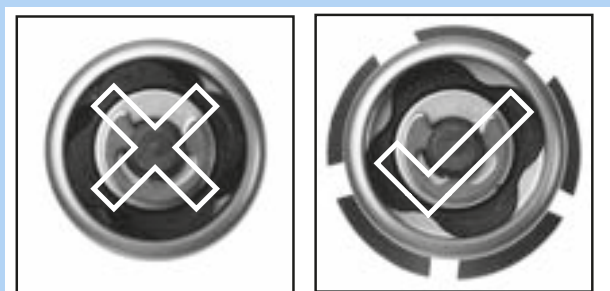
Zbyt duża siła mocowania może uszkodzić zacisk szybko mocujący, tak że straci on swoją zdolność działania.

Siła mocowania o niedostatecznej wartości powoduje nieprawidłowe rozłożenie siły. Widelec amortyzowany lub zacisk szybko mocujący może pęknąć. Może to spowodować upadek i obrażenia.

- ▶ Nigdy nie należy mocować zacisku szybko mocującego za pomocą narzędzia (np. młotka lub szczypiec).
- ▶ Używać wyłącznie dźwigni mocującej o prawidłowo ustawionej sile mocowania.



- ✓ Przed przystąpieniem do montażu należy upewnić się, że kołnierz zacisku szybko mocującego jest rozszerzony. Otworzyć całkowicie dźwignię.



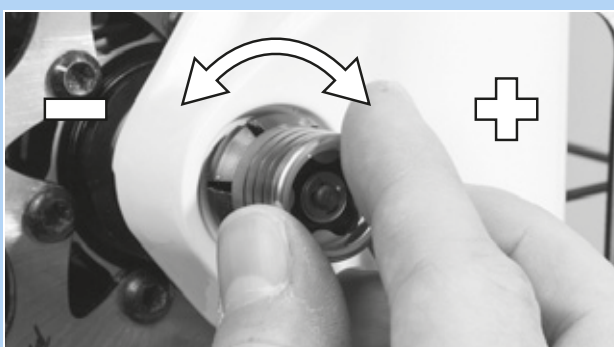
Rysunek 75: Zamknięty i otwarty kołnierz

- 1 Wsunąć zacisk szybko mocujący do momentu usłyszenia kliknięcia. Upewnić się, że kołnierz jest rozszerzony.



Rysunek 76: Wcisnąć zacisk szybko mocujący zgodnie z kierunkiem strzałki

- 2 Ustawić element mocujący przy dźwigni mocującej otwartej do połowy do momentu, w którym kołnierz przyłgnie do zabezpieczenia przed wypadnięciem.



Rysunek 77: Regulacja naprężenia

- 3 Zamknąć całkowicie zacisk szybko mocujący. Skontrolować pod kątem solidnego osadzenia; w razie potrzeby wyregulować na kołnierzu.



Rysunek 78: Zamykanie zacisku szybko mocującego

- ⇒ Koło jest zamontowane.



5.3.5 Przygotowanie sztycy podsiodłowej LIMOTEC

Dotyczy wyłącznie rowerów typu Pedelec posiadających to wyposażenie

- 1 Obliczyć wysokość sztycy podsiodłowej w stosunku do długości nogi rowerzysty, korzystając ze wzoru na wysokość siodełka:
Wysokość siedzenia (SH) = długość wewnętrzna nogi (I) \times 0,9
- 2 Wsunąć sztycę podsiodłową głębiej w rurę podsiodłową
- 3 Ciężno Bowdena sztycy podsiodłowej w ramie aż do pilota musi być naprężone na taką samą długość, na jaką opuszczono sztycę podsiodłową.
- 4 W razie potrzeby skrócić ciężno Bowdena sztycy podsiodłowej przy kierownicy.



5.3.6 Montaż pedałów

Aby zapobiec odkręcaniu się pedałów podczas pedałowania, są one wyposażone w dwa różne gwinty.

- Pedał znajdujący się po lewej stronie, patrząc w kierunku jazdy ma gwint lewy i jest oznaczony literą L.
- Pedał znajdujący się po prawej stronie patrząc w kierunku jazdy ma gwint prawy i jest oznaczony literą R.

Oznaczenie znajduje się albo na główce, albo na osi, albo na korpusie pedału.



Rysunek 79: Przykład oznakowania pedałów

- 1 Gwinty obu pedałów należy posmarować wodoodpornym smarem.
- 2 Pedał oznaczony literą L wkręcić ręcznie w lewe ramię korby przeciwnie do ruchu wskazówek zegara, patrząc w kierunku jazdy.



Rysunek 80: Pedał „L” w lewym ramieniu korby

- 3 Pedał oznaczony literą R wkręcić ręcznie w prawe ramie korby zgodnie z ruchem wskazówek zegara, patrząc w kierunku jazdy.



Rysunek 81: Pedał „R” w prawym ramieniu korby

- 4 Za pomocą klucza 15 mm dokręć gwint lewego pedału przeciwnie do ruchu wskazówek zegara, a prawego – zgodnie z ruchem wskazówek zegara z momentem dokręcenia od 33 Nm do 35 Nm.



5.3.7 Kontrola mostka i kierownicy

5.3.7.1 Kontrola połączenia

- 1 Stań przed rowerem typu Pedelec. Ścisnąć nogami koło przednie. Chwycić za chwyt kierownicy.
- 2 Spróbować przekręcić kierownicę w przeciwną stronę do koła przedniego.
 - ⇒ Mostek nie powinien przesunąć się ani przekręcić.
- 3 Jeśli można przekręcić mostek, sprawdzić mocowanie.
 - ⇒ Jeśli nie można ustalić mostka, skontaktować się z wyspecjalizowanym punktem sprzedaży.

5.3.7.2 Kontrola solidności zamocowania

- 1 Oprzeć się całym ciężarem ciała o kierownicę.
 - ⇒ Kierownica nie może przemieszczać się w dół w widelcu.

Mostek z dźwignią mocującą w wersji I

- 2 Jeśli kierownica porusza się, należy zwiększyć naprężenie dźwigni mocującej.
- 3 Obracać nakrętką radełkowaną w prawo, otworzywszy uprzednio dźwignię mocującą.
- 4 Zamknąć dźwignię mocującą i ponownie sprawdzić, czy jest dobrze osadzona.
- 5 Jeśli kierownicy nie można ustalić, należy skontaktować się z wyspecjalizowanym punktem sprzedaży.

Mostek z dźwignią mocującą, wersja II i mostek ze śrubą

- ▶ Jeśli kierownicy nie można ustalić, należy skontaktować się z wyspecjalizowanym punktem sprzedaży.

5.3.7.3 Kontrola luzu łożyskowego

- 1 Założyć palce jednej ręki wokół górnej panewki łożyska kierownicy. Drugą ręką zacisnąć hamulec koła przedniego i spróbować przesunąć rower typu Pedelec w przód i wstecz.

Należy zwrócić uwagę na to, że w przypadku widelców amortyzowanych i hamulców tarczowych możliwy jest wyczuwalny luz powstały na skutek wyrobienia tulejek łożyskowych bądź klocków hamulca.

 - ⇒ Obie panewki łożyska nie powinny zmienić położenia względem siebie.
- 2 Należy jak najszybciej wyregulować luz łożyska zgodnie z instrukcją naprawy mostka, w przeciwnym razie łożysko ulegnie uszkodzeniu. Skontaktować się z wyspecjalizowanym punktem sprzedaży.

5.4 Sprzedaż roweru typu Pedelec

- ▶ Wypełnić metrykę roweru typu Pedelec, zamieszczoną na okładce niniejszej instrukcji obsługi.
- ▶ Zanotować producenta i numer klucza do akumulatora.
- ▶ Dostosować rower typu Pedelec do wzrostu rowerzysty, zob. rozdział 6.5.
- ▶ Ustawić podpórkę i dźwignię przerzutki.
- ▶ Należy poinstruować użytkownika lub rowerzystę na temat wszystkich funkcji roweru (zob. rozdział 6.3).

6 Eksploatacja

6.1 Ryzyko i zagrożenia



Niebezpieczeństwo obrażeń lub śmierci na martwego pola widzenia

Inni uczestnicy ruchu drogowego, np. kierowcy autobusów, ciężarówek, samochodów osobowych oraz piesi nie doceniają często prędkości rozwijanych przez rowery typu Pedelec. Dochodzi również do sytuacji, w których rowery typu Pedelec nie są zauważane. Może to powodować wypadki skutkujące ciężkimi obrażeniami ciała lub śmiercią.

- ▶ Należy nosić kask ochronny. Kask musi posiadać paski odblaskowe lub oświetlenie w łatwo rozpoznawalnym kolorze.
- ▶ Odzież powinna być w miarę możliwości jaskrawa lub odblaskowa. Odpowiedni jest również materiał fluorescencyjny. Jeszcze większe bezpieczeństwo zapewniają kamizelki odblaskowe lub szarfy zakładane na górną część ciała.
- ▶ Unikać agresywnej jazdy.
- ▶ Zwracać uwagę na martwe pole skręcających pojazdów. Należy przezornie zmniejszać prędkość, zbliżając się do użytkowników dróg skręcających w prawo.

Niebezpieczeństwo obrażeń lub śmierci na skutek nieprawidłowej jazdy

Rower typu Pedelec nie jest de facto rowerem. Nieprawidłowy sposób jazdy oraz niedocenianie możliwości rozwijania znacznych prędkości przez ten pojazd mogą łatwo doprowadzić do niebezpiecznych sytuacji. Może to skutkować upadkiem bądź ciężkimi obrażeniami ciała lub śmiercią.

- ▶ Zwłaszcza po dłuższych przerwach w użytkowaniu roweru należy przyzwyczać się do rozwijanych prędkości przed rozpoczęciem jazdy z prędkością przekraczającą 12 km/h. Należy stopniowo zwiększać stopień wspomagania.
- ▶ Należy regularnie ćwiczyć pełne hamowanie.
- ▶ Należy przejść kurs bezpiecznej jazdy.

 **OSTRZEŻENIE****Niebezpieczeństwo obrażeń lub śmierci na skutek odwrócenia uwagi**

Brak koncentracji podczas jazdy w ruchu drogowym zwiększa ryzyko wypadku. Może to spowodować upadek skutkujący ciężkimi obrażeniami.

- ▶ Nigdy nie należy dopuścić, aby komputer pokładowy lub telefon komórkowy rozpraszał uwagę.
- ▶ W przypadku wprowadzania na komputerze pokładowym danych innych niż zmiana stopnia wspomagania należy zatrzymać rower. Wprowadzać dane wyłącznie na postoju.

 **OSTROŻNIE****Upadek spowodowany przez luźną odzież**

Sznurówki, szale i inne luźne części garderoby mogą zostać wciągnięte w *szprychy kół* bądź *przekładnię łańcuchową*. Może to spowodować upadek oraz obrażenia.

- ▶ Nosić solidne obuwie i ściśle przylegającą odzież.

Niebezpieczeństwo upadku na skutek trudnych do wykrycia uszkodzeń

Po upadku, wypadku lub przewróceniu się roweru typu Pedelec mogą wystąpić trudne do wykrycia uszkodzenia, m.in. układu hamulcowego, zacisków szybkozmocujących lub ramy. Może to spowodować upadek oraz obrażenia.

- ▶ Wyłączyć rower typu Pedelec z eksploatacji. Skontaktować się z wyspecjalizowanym punktem sprzedaży.

 **OSTROŻNIE****Niebezpieczeństwo upadku na skutek zmęczenia materiału**

Intensywne użytkowanie może spowodować zmęczenie materiału. Na skutek zmęczenia materiału dany podzespół może nagle odmówić posłuszeństwa. Może to spowodować upadek oraz obrażenia.

- ▶ Należy wycofać rower typu Pedelec z eksploatacji bezpośrednio po stwierdzeniu oznak zmęczenia materiału. Zlecić kontrolę zespołu w wyspecjalizowanym punkcie sprzedaży.
- ▶ Regularnie zlecać zalecane przeglądy w wyspecjalizowanym punkcie sprzedaży. Podczas konserwacji należy dokonać przeglądu roweru typu Pedelec pod kątem śladów zmęczenia materiału na ramie, widelcu, zawieszaniu (jeśli występuje) i elementach kompozytowych.

Ciepło (np. ogrzewanie) emitowane w bezpośrednim sąsiedztwie powoduje, że włókno węglowe staje się kruche. Może to spowodować pęknięcie części wykonanych z włókna węglowego, upadek oraz obrażenia.

- ▶ Nie należy nigdy wystawiać części roweru typu Pedelec wykonanych z włókna węglowego na działanie silnych źródeł ciepła.

Niebezpieczeństwo upadku na skutek złych warunków panujących na drodze

Leżące luzem przedmioty, np. gałęzie bądź konary mogą zaklinować się w kołach i spowodować upadek oraz obrażenia ciała.

- ▶ Należy zawsze uwzględniać warunki panujące na drodze.
- ▶ Należy jechać powoli i hamować odpowiednim wyprzedzeniem.

Na mokrych nawierzchniach ulic może dojść do poślizgu *opon*. W warunkach mokrej nawierzchni należy się również liczyć z wydłużoną drogą hamowania. W takiej sytuacji odczucie dotyczące hamowania może odbiegać od normalnego. Na skutek tego może dojść do utraty kontroli lub upadku skutkującego obrażeniami.

- ▶ Podczas deszczu należy jechać powoli i hamować odpowiednim wyprzedzeniem.



OSTROŻNIE

Niebezpieczeństwo upadku na skutek zanieczyszczenia

Większe zanieczyszczenia mogą zakłócić prawidłowe funkcjonowanie roweru typu Pedelec, m.in. hamulców. Może to spowodować upadek oraz obrażenia.

- ▶ Przed rozpoczęciem jazdy należy usunąć znaczne zanieczyszczenia.

Jazda terenowa powoduje silne obciążenie stawów i ramion. Należy robić przerwy w odstępach 30–90-minutowych odpowiednio do warunków panujących na torze jazdy i kondycji fizycznej.

Wskazówka

Wysoka temperatura lub bezpośrednio oddziaływanie promieni słonecznych może zwiększyć *ciśnienie w oponach* ponad dopuszczalną wartość maksymalną. Spowoduje to zniszczenie *opon*.

- ▶ Nie należy nigdy pozostawiać roweru typu Pedelec na słońcu.
- ▶ W gorące dni należy regularnie kontrolować *ciśnienie w oponach* i dostosowywać je do aktualnie panujących warunków.

Zjazd z pochyłości odbywa się zazwyczaj z dużą prędkością. Konstrukcja roweru typu Pedelec dopuszcza jedynie krótkotrwałe przekroczenie prędkości 25 km/h. Szczególnie *opony* mogą ulec uszkodzeniu przy wysokim długotrwałym obciążeniu.

- ▶ Jeśli prędkość jazdy rowerem typu Pedelec przekracza 25 km/h, należy użyć hamulca.

Ze względu na otwartą konstrukcję jednoślada przenikająca wilgoć może w niskich temperaturach zakłócać poszczególne funkcje roweru.

- ▶ Rower typu Pedelec należy zawsze przechowywać w miejscu suchym i chronionym przed mrozem.
- ▶ W przypadku eksploatacji roweru typu Pedelec w temperaturach poniżej 3°C należy w pierwszej kolejności oddać go do przeglądu w wyspecjalizowanym punkcie sprzedaży i przygotować do użytkowania w okresie zimowym.

6.2 Wskazówki dotyczące zwiększenia zasięgu

Zasięg roweru typu Pedelec zależy od wielu czynników. Na jednym naładowaniu akumulatora możliwe jest osiągnięcie zarówno zasięgu poniżej 20 km, jak i powyżej 100 km. Istnieje kilka zasadniczych wskazówek, dzięki którym można zmaksymalizować zasięg.

Elementy układu amortyzacji

- ▶ Widelec i amortyzator otwierać tylko w razie potrzeby w terenie lub na drogach szutrowych. Na drogach asfaltowych lub górskich należy zablokować widelec amortyzowany i amortyzator.

Wydajność rowerzysty

Im większy osobisty wysiłek wkłada rowerzysta, tym większy staje się osiągalny zasięg.

- ▶ Należy zredukować o 1–2 biegi, aby zwiększyć moc i częstotliwość pedałowania.

Częstotliwości pedałowania

- ▶ Częstotliwość pedałowania podczas jazdy powinna wynosić ponad 50 obrotów na minutę. Wówczas sprawność napędu elektrycznego jest optymalna.
- ▶ Należy unikać zbyt powolnego pedałowania.

Masa

- ▶ Należy minimalizować masę całkowitą roweru typu Pedelec oraz bagażu.

Ruszanie z miejsca i hamowanie

- ▶ Należy pokonywać długie odcinki trasy z jednostajną prędkością.
- ▶ Unikać częstego ruszania z miejsca i hamowania.

Stopień wspomagania

- ▶ im wyższy jest wybrany stopień wspomagania, tym mniejszy jest zasięg.

mechanizmem zmiany przerzutek

- ▶ Podczas ruszania z miejsca i na pochyłych odcinkach trasy należy używać niskiego biegu i niskiego stopnia wspomagania.
- ▶ Zmieniać bieg na wyższy odpowiednio do warunków terenowych i prędkości.
- ▶ Optymalna liczba obrotów korby to 50–80.
- ▶ Unikać nadmiernego obciążania korb podczas zmiany biegów.
- ▶ Należy z wyprzedzeniem redukować biegi, np. przed wzniesieniami.

Opony

- ▶ Należy zawsze wybierać opony odpowiednie do danej nawierzchni. Z reguły opony o drobnym profilu toczą się łatwiej niż te o grubym. Wysokie kostki bieżnika i duże szczeliny mają zazwyczaj niekorzystny wpływ na zużycie energii.
- ▶ Jazda po asfalcie: Podczas jazdy ciśnienie w oponach nie może odbiegać od maksymalnie dopuszczalnego.
- ▶ W terenie na drogach szutrowych lub miękkich ścieżkach leśnych i łąkowych: Im niższe ciśnienie w oponach, tym niższy opór toczenia, a tym samym niższe zużycie energii przez elektryczny układ napędowy.

Akumulator

Spadek temperatury powoduje wzrost oporności elektrycznej. Zmniejsza się wydajność akumulatora. W okresie zimowym należy więc liczyć się ze zmniejszeniem normalnego zasięgu.

- ▶ Zaleca się użytkowanie osłony termoizolacyjnej, chroniącej akumulator w okresie zimowym.

Zasięg zależy również od wieku, stanu konserwacji i naładowania akumulatora.

- ▶ Akumulatory należy konserwować, a w razie potrzeby stare egzemplarze wymieniać na nowe.

6.3 Komunikat o błędzie

6.3.1 Komputer pokładowy

Układ napędowy podlega stałemu samoczynnemu monitorowaniu i w razie wykrycia błędu wyświetla go jako komunikat o błędzie w postaci kodu numerycznego. W zależności od rodzaju błędu, układ w razie potrzeby wyłącza się automatycznie.

Kod	Opis	Środek zaradczy
410	Zablokowanych jest jeden lub większa liczba przycisków na komputerze pokładowym	<ul style="list-style-type: none"> ▶ Należy sprawdzić, czy przyciski nie zaklinowały się, np. na skutek przedostania się zanieczyszczeń. ▶ W razie potrzeby oczyścić przyciski.
414	Problem z połączeniem panelu obsługi	▶ Skontaktować się z wyspecjalizowanym punktem sprzedaży. Zlecić kontrolę przyłączy i połączeń.
418	Zablokowanych jest jeden lub większa liczba przycisków na panelu obsługi	<ul style="list-style-type: none"> ▶ Należy sprawdzić, czy przyciski nie zaklinowały się, np. na skutek przedostania się zanieczyszczeń. ▶ W razie potrzeby oczyścić przyciski.
419	Błąd konfiguracji	<ol style="list-style-type: none"> 1 Uruchomić ponownie system. 2 Jeśli problem nadal występuje, należy skontaktować się z wyspecjalizowanym punktem sprzedaży.
422	Problem z połączeniem akumulatora	▶ Zlecić kontrolę przyłączy i połączeń.
423	Problem z połączeniem akumulatora	▶ Zlecić kontrolę przyłączy i połączeń.
424	Błąd komunikacji pomiędzy komponentami	▶ Zlecić kontrolę przyłączy i połączeń.

Tabela 41: Wykaz komunikatów o błędach – komputer pokładowy

Kod	Opis	Środek zaradczy
426	Wewnętrzny błąd przekroczenia limitu czasu	<p>W przypadku wystąpienia tego błędu nie ma możliwości wyświetlenia ani dostosowania wartości obrotu koła w menu ustawień podstawowych.</p> <ol style="list-style-type: none"> 1 Uruchomić ponownie system. 2 Jeśli problem nadal występuje, należy skontaktować się z wyspecjalizowanym punktem sprzedaży.
430	Bateria zasilająca komputer pokładowy jest rozładowana	▶ Naładować baterię zasilającą komputer pokładowy (w uchwycie lub za pośrednictwem gniazda USB).
431	Błąd wersji oprogramowania	<ol style="list-style-type: none"> 1 Uruchomić ponownie system. 2 Jeśli problem nadal występuje, należy skontaktować się z wyspecjalizowanym punktem sprzedaży.
440	Wewnętrzny błąd akumulatora	<ol style="list-style-type: none"> 1 Uruchomić ponownie system. 2 Jeśli problem nadal występuje, należy skontaktować się z wyspecjalizowanym punktem sprzedaży.
450	Wewnętrzny błąd oprogramowania	<ol style="list-style-type: none"> 1 Uruchomić ponownie system. 2 Jeśli problem nadal występuje, należy skontaktować się z wyspecjalizowanym punktem sprzedaży.
460	Błąd gniazda USB	<ol style="list-style-type: none"> 1 Uruchomić ponownie system. 2 Jeśli problem nadal występuje, należy skontaktować się z wyspecjalizowanym punktem sprzedaży.
490	Wewnętrzny błąd komputera pokładowego	▶ Zlecić kontrolę komputera pokładowego.

Tabela 41: Wykaz komunikatów o błędach – komputer pokładowy

Kod	Opis	Środek zaradczy
500	Wewnętrzny błąd akumulatora	<ol style="list-style-type: none"> 1 Uruchomić ponownie system. 2 Jeśli problem nadal występuje, należy skontaktować się z wyspecjalizowanym punktem sprzedaży.
502	Błąd oświetlenia	<ol style="list-style-type: none"> 1 Sprawdzić światło i jego okablowanie. 2 Uruchomić ponownie system. 3 Jeśli problem nadal występuje, należy skontaktować się z wyspecjalizowanym punktem sprzedaży.
503	Błąd czujnika prędkości	<ol style="list-style-type: none"> 1 Uruchomić ponownie system. 2 Jeśli problem nadal występuje, należy skontaktować się z wyspecjalizowanym punktem sprzedaży.
504	Wykryto zmiany sygnału prędkości	<ul style="list-style-type: none"> ▶ Sprawdzić położenie magnesów na szprychach, a w razie potrzeby wyregulować je ponownie. ▶ Skontrolować pod kątem przekłamań. ▶ Wspomaganie napędu zmniejsza się.
503	Błąd czujnika prędkości	<ol style="list-style-type: none"> 1 Uruchomić ponownie system. 2 Jeśli problem nadal występuje, należy skontaktować się z wyspecjalizowanym punktem sprzedaży.
510	Wewnętrzny błąd czujnika	<ol style="list-style-type: none"> 1 Uruchomić ponownie system. 2 Jeśli problem nadal występuje, należy skontaktować się z wyspecjalizowanym punktem sprzedaży.
511	Wewnętrzny błąd akumulatora	<ol style="list-style-type: none"> 1 Uruchomić ponownie system. 2 Jeśli problem nadal występuje, należy skontaktować się z wyspecjalizowanym punktem sprzedaży.

Tabela 41: Wykaz komunikatów o błędach – komputer pokładowy

Kod	Opis	Środek zaradczy
530	Błąd akumulatora	<ol style="list-style-type: none"> 1 Wyłączyć system. 2 Wyjąć akumulator. 3 Włożyć ponownie akumulator. 4 Ponownie uruchomić ponownie układ napędowy. 5 Jeśli problem nadal występuje, należy skontaktować się z wyspecjalizowanym punktem sprzedaży.
531	Błąd konfiguracji	<ol style="list-style-type: none"> 1 Uruchomić ponownie system. 2 Jeśli problem nadal występuje, należy skontaktować się z wyspecjalizowanym punktem sprzedaży.
540	Błąd temperatury Rower typu Pedelec znajduje się poza dopuszczalnym zakresem temperatur.	<ol style="list-style-type: none"> 1 Wyłączyć system celem obniżenia bądź podwyższenia temperatury silnika i akumulatora do dopuszczalnego zakresu. 2 Uruchomić ponownie system. 3 Jeśli problem nadal występuje, należy skontaktować się z wyspecjalizowanym punktem sprzedaży.
550	Rozpoznano nieodpowiedni odbiornik energii	<ol style="list-style-type: none"> 1 Zdemontować odbiornik energii. 2 Uruchomić ponownie system. 3 Jeśli problem nadal występuje, należy skontaktować się z wyspecjalizowanym punktem sprzedaży.
580	Błąd wersji oprogramowania	<ol style="list-style-type: none"> 1 Uruchomić ponownie system. 2 Jeśli problem nadal występuje, należy skontaktować się z wyspecjalizowanym punktem sprzedaży.

Tabela 41: Wykaz komunikatów o błędach – komputer pokładowy

Kod	Opis	Środek zaradczy
591	Błąd uwierzytelniania	<ol style="list-style-type: none"> 1 Wyłączyć system. 2 Wyjąć akumulator. 3 Włożyć ponownie akumulator. 4 Uruchomić ponownie system. 5 Jeśli problem nadal występuje, należy skontaktować się z wyspecjalizowanym punktem sprzedaży.
592	Niekompatybilne elementy	<ol style="list-style-type: none"> 1 Włożyć kompatybilny komputer pokładowy. 2 Uruchomić ponownie system. 3 Jeśli problem nadal występuje, należy skontaktować się z wyspecjalizowanym punktem sprzedaży.
593	Błąd konfiguracji	<ol style="list-style-type: none"> 1 Uruchomić ponownie system. 2 Jeśli problem nadal występuje, należy skontaktować się z wyspecjalizowanym punktem sprzedaży.
595, 596	Błąd komunikacji	<ol style="list-style-type: none"> 1 Sprawdzić stan okablowania przekładni. 2 Uruchomić ponownie system. 3 Jeśli problem nadal występuje, należy skontaktować się z wyspecjalizowanym punktem sprzedaży.
602	Wewnętrzny błąd podczas ładowania	<ol style="list-style-type: none"> 1 Odłączyć ładowarkę od akumulatora. 2 Uruchomić ponownie system. 3 Podłączyć ładowarkę do akumulatora. 4 Jeśli problem nadal występuje, należy skontaktować się z wyspecjalizowanym punktem sprzedaży.
602	Wewnętrzny błąd	<ol style="list-style-type: none"> 1 Uruchomić ponownie system. 2 Jeśli problem nadal występuje, należy skontaktować się z wyspecjalizowanym punktem sprzedaży.

Kod	Opis	Środek zaradczy
603	Wewnętrzny błąd	<ol style="list-style-type: none"> 1 Uruchomić ponownie system. 2 Jeśli problem nadal występuje, należy skontaktować się z wyspecjalizowanym punktem sprzedaży.
605	Błąd temperatury Rower typu Pedelec znajduje się poza dopuszczalnym zakresem temperatur.	<ol style="list-style-type: none"> 1 Wyłączyć system celem obniżenia bądź podwyższenia temperatury silnika i akumulatora do dopuszczalnego zakresu. 2 Uruchomić ponownie system. 3 Jeśli problem nadal występuje, należy skontaktować się z wyspecjalizowanym punktem sprzedaży.
605	Błąd temperatury podczas ładowania	<ol style="list-style-type: none"> 1 Odłączyć ładowarkę od akumulatora. 2 Odczekać do momentu schłodzenia akumulatora. 3 Jeśli problem nadal występuje, należy skontaktować się z wyspecjalizowanym punktem sprzedaży.
606	Zewnętrzny błąd	<ol style="list-style-type: none"> 1 Sprawdzić okablowanie. 2 Uruchomić ponownie system. 3 Jeśli problem nadal występuje, należy skontaktować się z wyspecjalizowanym punktem sprzedaży.
610	Błąd napięcia	<ol style="list-style-type: none"> 1 Uruchomić ponownie system. 2 Jeśli problem nadal występuje, należy skontaktować się z wyspecjalizowanym punktem sprzedaży.
620	Błąd ładowarki	<ol style="list-style-type: none"> 1 Wymienić ładowarkę na nową. 2 Jeśli problem nadal występuje, należy skontaktować się z wyspecjalizowanym punktem sprzedaży.

Tabela 41: Wykaz komunikatów o błędach – komputer pokładowy

Tabela 41: Wykaz komunikatów o błędach – komputer pokładowy

Kod	Opis	Środek zaradczy
640	Wewnętrzny błąd	<ol style="list-style-type: none"> 1 Uruchomić ponownie system. 2 Jeśli problem nadal występuje, należy skontaktować się z wyspecjalizowanym punktem sprzedaży.
655	Większa liczba usterek akumulatora	<ol style="list-style-type: none"> 1 Wyłączyć system. 2 Wyjąć akumulator. 3 Włożyć ponownie akumulator. 4 Uruchomić ponownie system. 5 Jeśli problem nadal występuje, należy skontaktować się z wyspecjalizowanym punktem sprzedaży.
656	Błąd wersji oprogramowania	<ul style="list-style-type: none"> ▶ Skontaktować się z wyspecjalizowanym punktem sprzedaży w celu aktualizacji oprogramowania.
7xx	Błąd przekładni	<ul style="list-style-type: none"> ▶ Stosować się do instrukcji obsługi opracowanej przez producenta mechanizmu zmiany przerezutek.
800	Wewnętrzny błąd funkcji ABS	<ul style="list-style-type: none"> ▶ Skontaktować się z wyspecjalizowanym punktem sprzedaży
810	Niewiarygodne sygnały czujnika prędkości koła	<ul style="list-style-type: none"> ▶ Skontaktować się z wyspecjalizowanym punktem sprzedaży
820	Błąd przewodu prowadzącego do czujnika prędkości przedniego koła	<ul style="list-style-type: none"> ▶ Skontaktować się z wyspecjalizowanym punktem sprzedaży
821 ... 826	Niewiarygodne sygnały czujnika prędkości przedniego koła. Prawdopodobnie brak uszkodzenia lub nieprawidłowy montaż tarczy czujnika; znaczne różnice średnicy opon przedniego i tylnego koła; ekstremalne warunki jazdy, np. jazda na tylnym kole	<ol style="list-style-type: none"> 1 Uruchomić ponownie system. 2 Wykonać jazdę próbną trwającą min. 2 minuty. Kontrolka funkcji ABS musi zgasnąć. 3 Jeśli problem nadal występuje, należy skontaktować się z wyspecjalizowanym punktem sprzedaży.
830	Błąd przewodu prowadzącego do czujnika prędkości tylnego koła	<ul style="list-style-type: none"> ▶ Skontaktować się z wyspecjalizowanym punktem sprzedaży.

Tabela 41: Wykaz komunikatów o błędach – komputer pokładowy

Kod	Opis	Środek zaradczy
831 833 ... 835	Niewiarygodne sygnały generowane przez czujnik prędkości tylnego koła. Prawdopodobnie brak tarczy czujnika. Uszkodzenie lub nieprawidłowy montaż tarczy czujnika; znaczne różnice średnicy opon przedniego i tylnego koła; ekstremalne warunki jazdy, np. jazda na tylnym kole	<ol style="list-style-type: none"> 1 Uruchomić ponownie system. 2 Wykonać jazdę próbną trwającą min. 2 minuty. Kontrolka funkcji ABS musi zgasnąć. 3 Jeśli problem nadal występuje, należy skontaktować się z wyspecjalizowanym punktem sprzedaży.
840	Wewnętrzny błąd funkcji ABS	<ul style="list-style-type: none"> ▶ Skontaktować się z wyspecjalizowanym punktem sprzedaży.
850	Wewnętrzny błąd funkcji ABS	<ul style="list-style-type: none"> ▶ Skontaktować się z wyspecjalizowanym punktem sprzedaży.
860, 861	Błąd układu zasilania napięciem	<ol style="list-style-type: none"> 1 Uruchomić ponownie system. 2 Jeśli problem nadal występuje, należy skontaktować się z wyspecjalizowanym punktem sprzedaży.
870, 871, 880 883 ... 885	Błąd komunikacji	<ol style="list-style-type: none"> 1 Uruchomić ponownie system. 2 Jeśli problem nadal występuje, należy skontaktować się z wyspecjalizowanym punktem sprzedaży.
889	Wewnętrzny błąd funkcji ABS	<ul style="list-style-type: none"> ▶ Skontaktować się z wyspecjalizowanym punktem sprzedaży.
890	Kontrolka funkcji ABS jest uszkodzona lub jej brak; prawdopodobnie nie działa funkcja ABS	<ul style="list-style-type: none"> ▶ Skontaktować się z wyspecjalizowanym punktem sprzedaży.
Brak wskazanania	Wewnętrzny błąd komputera pokładowego	<ul style="list-style-type: none"> ▶ Uruchomić ponownie układ napędowy, wyłączając go i ponownie włączając.

Tabela 41: Wykaz komunikatów o błędach – komputer pokładowy

6.3.2 Akumulator

Akumulator jest chroniony przez układ „Electronic Cell Protection (ECP)” przed całkowitym rozładowaniem, przeładowaniem, przegrzaniem i zwarcie. W razie niebezpieczeństwa akumulator jest automatycznie wyłączany przez obwód ochronny. Rozpoznanie wady akumulatora sygnalizowane jest miganiem diod LED wskaźnika stanu naładowania (akumulatora).





Opis	Środek zaradczy
Kod: 	
Jeśli akumulator ładowany jest w temperaturze wykraczającej poza zakres temperatur ładowania, na wskaźniku stanu naładowania migają trzy diody LED.	<ol style="list-style-type: none"> 1 Odłączyć ładowarkę od akumulatora. 2 Odczekać do momentu schłodzenia akumulatora. 3 Jeśli problem nadal występuje, należy skontaktować się z wyspecjalizowanym punktem sprzedaży.
Kod: 	
W przypadku rozpoznania usterki akumulatora na wskaźniku stanu naładowania migają dwie diody LED.	<ul style="list-style-type: none"> ▶ Skontaktować się z wyspecjalizowanym punktem sprzedaży.
Kod: 	
Jeśli ładowarka jest uszkodzona i nie ładuje, żadna dioda LED nie miga. W zależności od stanu naładowania akumulatora świeci jedna lub kilka diod LED w sposób ciągły).	<ul style="list-style-type: none"> ▶ Skontaktować się z wyspecjalizowanym punktem sprzedaży.
Kod: 	
Jeśli brak prądu, żadna dioda LED nie świeci.	<ol style="list-style-type: none"> 1 Sprawdzić wszystkie połączenia wtykowe. 2 Sprawdzić styki akumulatora pod kątem zabrudzenia. W razie potrzeby delikatnie je oczyścić. 3 Jeśli problem nadal występuje, należy skontaktować się z wyspecjalizowanym punktem sprzedaży.

Tabela 42: Wykaz komunikatów o błędach – akumulator

6.4 Instruktaż i punkty serwisowe

Punkty serwisowe prowadzone są przez wyspecjalizowane punkty sprzedaży dostarczające niniejszy produkt. Dane kontaktowe można znaleźć w metryce roweru typu Pedelec zamieszczonej w niniejszej instrukcji obsługi. Najpóźniej w momencie przekazywania roweru typu Pedelec wyspecjalizowany punkt sprzedaży musi poinstruować osobiście nowego właściciela pojazdu na temat wszystkich jego funkcji. Niniejsza instrukcja obsługi załączana jest do każdego roweru typu Pedelec celem późniejszego wykorzystania.

Wyspecjalizowany punkt sprzedaży będzie również w przyszłości wykonawcą konserwacji, przeróbek bądź napraw.

6.5 Dostosowywanie roweru typu Pedelec

OSTROŻNIE

Niebezpieczeństwo upadku na skutek nieprawidłowego ustawienia momentów dokręcania

Zbyt mocno dokręcona śruba może ulec pęknięciu. Zbyt słabo dokręcona śruba może odkręcić się. Może to spowodować upadek i obrażenia.

- ▶ Należy zawsze stosować wartości momentu dokręcania podane na śrubach oraz w niniejszej instrukcji obsługi.

Gwarancją wymaganego poziomu komfortu jazdy i aktywności wpływającej korzystnie na stan zdrowia jest wyłącznie rower typu Pedelec dostosowany do potrzeb użytkownika.

W przypadku zmiany ciężaru ciała lub maksymalnego obciążenia bagażem, należy ponownie dokonać wszystkich ustawień.

6.5.1 Przygotowanie

Do dostosowywania roweru typu Pedelec niezbędne są takie narzędzia, jak:

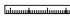





	Taśma miernicza
	Waga
	Poziomica
	Klucz oczkowy 8 mm, 9 mm, 10 mm, 13 mm, 14 mm i 15 mm
	Klucz dynamometryczny o zakresie roboczym 5–40 Nm,
	Klucz imbusowy 2 mm, 2,5 mm, 3 mm, 4 mm, 5 mm, 6 mm i 8 mm
	Śrubokręt krzyżakowy
	Śrubokręt płaski

Tabela 43: Narzędzia niezbędne do montażu

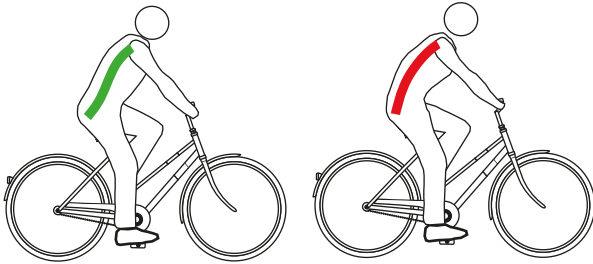
6.5.2 Procedura dostosowywania roweru typu Pedelec

► Należy przestrzegać kolejności regulacji.

Kolejność	Dostosowywania	Rozdział	Dot. tylko rowerów typu Pedelec wyposażonych w te podzespoły				
			Sztuka podsiodłowa z pantografem	Chwyty ergonomiczne	Widlec amortyzowany	Tylny amortyzator	Reflektor
1,1	Siodełko						
1,2	• Ustawić pozycję siodełka	6.5.4.1					
1,3	• Regulacja wysokości siodełka	6.5.4.2					
1,3	• Regulacja pozycji siodełka	6.5.4.4					
1,4	• Regulacja kąta nachylenia siodełka	6.5.4.5					
2	Kierownica	6.5.5					
3	Mostek	6.5.6					
4	Chwyty	6.5.7		x			
5	Opony	6.5.8					
6,1	Hamulec						
6,2	• Pozycja klamki hamulca	6.5.9.1					
6,2	• Kąt nachylenia dźwigni hamulca	6.5.9.2					
6,3	• Określenie odchylenia manetki	6.5.9.3					
6,4	• Siła nacisku	6.5.9.9					
6,5	• Docieranie klocków hamulca	6.5.9.10					
7	Mechanizm zmiany przerzutek	6.5.10					
8	Dostosowanie układu amortyzacji						
	- Ustawianie widelca amortyzowanego SAG	6.5.12			x		
	- Ustawianie tłumika odbicia widelca amortyzowanego	6.5.13			x		
9	Światło	6.5.14					x
10	Ustawianie komputera pokładowego	6.5.15					

6.5.3 Ustalenie pozycji siedzącej

Punktem wyjścia dla wygodnej pozycji ciała jest prawidłowe ułożenie miednicy. Jeśli miednica jest ułożona nieprawidłowo, może to być przyczyną wielu różnych bólów w ciele, np. barków lub pleców.



Rysunek 82: Miednica w prawidłowej (zielona) lub nieprawidłowej (czerwona) pozycji

Miednica znajduje się w prawidłowej pozycji, gdy kręgosłup tworzy literę S, a plecy są naturalnie lekko wklęsłe.

Miednica znajduje się w nieprawidłowej pozycji, gdy jest odchylona nieco do tyłu. Powoduje to, że kręgosłup staje się zaokrąglony i nie może już optymalnie amortyzować.

W zależności od rodzaju roweru typu Pedelec, sprawności fizycznej i preferowanej trasy lub prędkości, należy z wyprzedzeniem dobrać odpowiednią pozycję siedzącą.

Szczególnie przed dłuższymi przejazdami zaleca się sprawdzenie i optymalizację pozycji siedzącej.

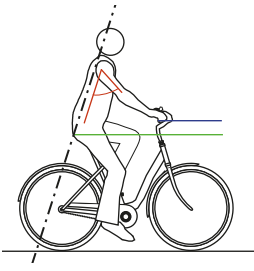
Pozycja – rower holenderski	Pozycja – rower miejski
	
Nachylenie górnej części ciała (czarna przerywana linia)	
Wyprostowana, prawie pionowa postawa, kąt pleców prawie 90°. Kierownica i chwytys znajdują się bardzo blisko górnej części ciała.	Lekko pochylona górna część ciała, kąt pleców 60°...70°.
Kąt między górną częścią ciała a ramieniem (czerwona linia)	
Ekstremalnie ostry kąt wynoszący ok. 20°. Górne części ramion biegną prawie równoległe do tułowia. Ręce spoczywają swobodnie na kierownicy.	Optymalny kąt to 75°...80°. Wiele osób preferuje mniejszy kąt maks. 60°, ze względu na mniejszą konieczność podpierania barków, ramion i rąk.
Wysokość kierownicy (niebieska i zielona linia)	
>10 Kierownica znajduje się znacznie wyżej niż siodełko.	10...5 Kierownica znajduje się nieco wyżej niż siodełko.
Zalety	
Kręgosłup intuicyjnie układa się w swój naturalny kształt litery S. Obciążenie ramion i rąk jest bardzo małe, nie ma konieczności podpierania się.	Wyprostowana pozycja siedząca zapewnia dobrą widoczność w ruchu ulicznym. Podczas pedałowania siła może być przenoszona na pedały bez zużywania dużej ilości energii.
Wady	
Siła jest stosunkowo słabo przenoszona na pedały. Ciężar spoczywa wyłącznie na poślądkach. U wielu osób kręgosłup po krótkim czasie się zapada (prostowanie miednicy).	Ramiona są często wyciągnięte w kierunku wysokiej kierownicy, co powoduje napięcie barków i bólu rąk. „Wysoka pozycja siedząca” szybko skłania kręgosłup do zapadania się.
Poziom sprawności fizycznej i sposób użytkowania	
Niski poziom sprawności fizycznej, sporadyczny cyklista.	Średni poziom sprawności fizycznej, rowerzysta miejski.

Tabela 44: Przegląd pozycji siedzących

6.5.4 Regulacja siodełka

6.5.4.1 Ustawić pozycję siodełka

- ▶ Ustawić siodełko zgodnie z kierunkiem jazdy. Ustawić końcówkę siodełka w stosunku do górnej rury.



Rysunek 83: Ustawianie siodełka zgodnie z kierunkiem jazdy

Ustawianie siodełka ze sztycą podsiodłową eightpins

Dotyczy wyłącznie rowerów typu Pedelec posiadających to wyposażenie

- 1 Ustawić siodełko zgodnie z kierunkiem jazdy. Ustawić końcówkę siodełka w stosunku do górnej rury.
- 2 Oś sztycy podsiodłowej dociągnąć kluczem dynamometrycznym z momentem obrotowym 8 Nm.



Rysunek 84: Dociąganie osi sztycy podsiodłowej

6.5.4.2 Regulacja wysokości siodełka

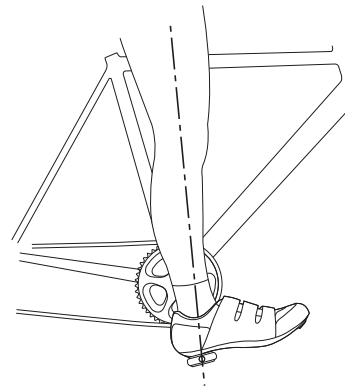
- ✓ Aby dokładnie ustalić wysokość siodełka, należy
 - dosunąć rower typu Pedelec do ściany, aby rowerzysta mógł się o nią oprzeć, bądź też
 - poprosić inną osobę o przytrzymanie roweru typu Pedelec.

- 1 Za pomocą poniższego wzoru można w przybliżeniu określić wysokość ustawienia siodełka:

Wysokość siedzenia (SH) = długość wewnętrzna nogi (I) \times 0,9

- 2 Wsiąść na rower.

- 3 Umieścić piętę na pedale i wyciągnąć nogę w taki sposób, aby pedał znajdował się w najniższym punkcie obrotu korby. Noga w kolanie powinna być w tym momencie wprostowana.



Rysunek 85: Metoda pięty

- 4 Wykonać jazdę próbną.

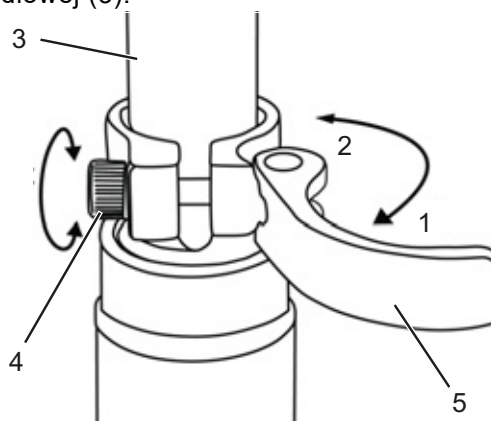
⇒ Rowerzysta powinien siedzieć prosto na siodełku na optymalnej wysokości.

- Jeśli miednica przechyla się w prawo i w lewo w rytm pedałowania, siodełko jest za wysoko.
- Jeśli po przejechaniu kilku kilometrów pojawiają się bóle kolan, oznacza to, że siodełko jest zbyt nisko

⇒ W razie potrzeby należy dostosować sztycę siodełka do potrzeb. Wyregulować wysokość siedziska za pomocą zacisku szybko mocującego.

- 5 Aby zmienić wysokość siedzenia, należy otworzyć zacisk szybko mocujący sztycy podsiodłowej (1). W tym celu należy odciągnąć

w bok dźwignię mocującą od sztycy podsiodłowej (3).



Rysunek 86: Zacisk szybkomocujący sztycy podsiodłowej w pozycji otwartej

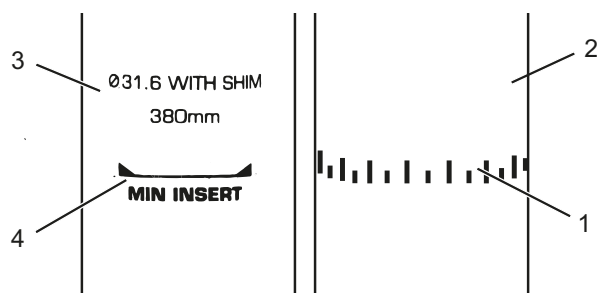
- 6 Ustawić sztycę podsiodłową na żądaną wysokość.

OSTROŻNIE

Niebezpieczeństwo upadku na skutek zbyt wysokiego ustawienia sztycy podsiodłowej

Zbyt wysokie ustawienie *siodelka* może doprowadzić do pęknięcia *sztycy podsiodłowej* lub *ramy*. Może to spowodować upadek i obrażenia.

- Sztycę podsiodłową wyciągać z ramy tylko do oznaczenia minimalnej głębokości jej osadzenia.



Rysunek 87: Widok szczegółowy sztycy podsiodłowych, przykłady oznaczenia minimalnej głębokości osadzenia

- 7 W celu zamknięcia *dźwigni mocującej sztycy podsiodłowej* należy docisnąć ją do oporu do *sztycy podsiodłowej* (2).
- 8 Sprawdzić *siłę mocowania zacisku szybkomocującego*.

6.5.4.3 Regulacja wysokości siodelka za pomocą zdalnego sterowania

Za pomocą poniższego wzoru można określić wysokość ustawienia siodelka:

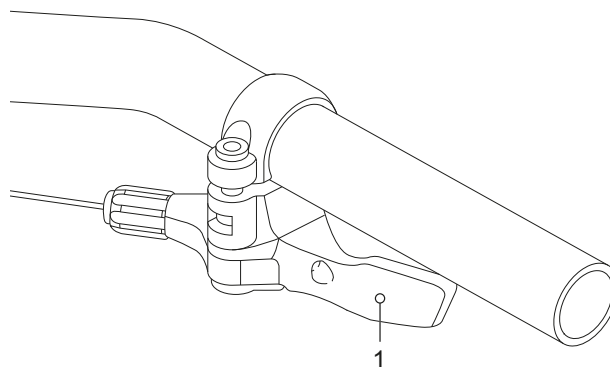
Wysokość siedzenia (SH) = długość wewnętrzna nogi (I) \times 0,9

Wskazówka

Jeśli nie można uzyskać żądanej wysokości siodelka, należy obniżyć sztycę, wsuwając ją głębiej do rury podsiodłowej. Ciężno Bowdena sztycy podsiodłowej w ramie aż do pilota musi być naprężone na taką samą długość, na jaką opuszczono sztycę podsiodłową. Jeśli jest to niemożliwe, należy skontaktować się z wyspecjalizowanym punktem sprzedaży.

Opuszczanie siodelka

- 1 Usiąść na siodelku.
- 2 Nacisnąć dźwignię zdalnego sterowania.
⇒ Sztyca podsiodłowa opuszcza się.
- 3 Po osiągnięciu żądanej wysokości siodelka, zwolnić dźwignię.



Rysunek 88: Dźwignia zdalnego sterowania (1)

Podnoszenie siodelka

- 1 Odciążyć siodelko.
- 2 Nacisnąć dźwignię zdalnego sterowania.
⇒ Sztyca podsiodłowa podnosi się.
- 3 Po osiągnięciu żądanej wysokości siodelka, zwolnić dźwignię.

6.5.4.4 Regulacja pozycji siodełka

Istnieje możliwość przesuwania siodełka po jego podstawie. Prawidłowe ustawienie go w poziomie zapewnia optymalne położenie nóg podczas pedałowania. Zapobiega ono bólom kolan i bolesnym przemieszczeniom miednicy. Po przesunięciu siodełka na odległość większą od 10 mm należy ponownie wyregulować wysokość siodełka, ponieważ oba ustawienia wpływają wzajemnie na siebie.

- ✓ Regulacji siodełka można dokonać wyłącznie na postoju.
- ✓ Aby wyregulować pozycję siodełka, należy
 - dosunąć rower typu Pedelec do ściany, aby rowerzysta mógł się o nią oprzeć, bądź też
 - poprosić inną osobę o przytrzymanie roweru typu Pedelec.
- ✓ Nie regulować siodełka poza dopuszczalnym zakresem jego regulacji (określonego przez oznaczenie usytuowane na rurze górnej tylnego trójkąta).

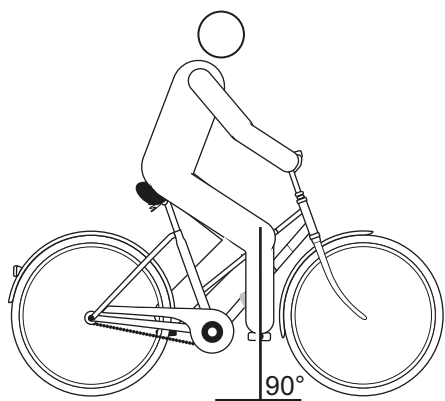
1 Wsiąść na rower typu Pedelec.

2 Przy użyciu stóp ustawić pedały w pozycji poziomej.

⇒ Rowerzysta siedzi w optymalnej pozycji, gdy linia pionowa wyznaczona przez rzepekę jego kolana przebiega dokładnie przez oś pedału.

► Jeśli ta linia pionowa znajdzie się za pedałem, należy przesunąć siodełko bardziej w przód.

► Jeśli ta linia pionowa znajdzie się przed pedałem, należy przesunąć siodełko bardziej w tył.



Rysunek 89: Linia pionowa wyznaczona przez rzepekę kolana

- 3 Odkręcić i wyregulować odpowiednie połączenia śrubowe, po czym dokręcić śruby zaciskowe siodełka maksymalnym momentem dokręcania.

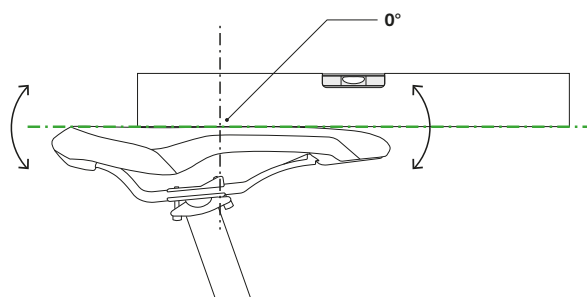
6.5.4.5 Regulacja kąta nachylenia siodełka

Aby zapewnić optymalny komfort siedzenia, należy koniecznie dostosować kąt nachylenia siodełka do wysokości siedzenia, pozycji siodełka i kierownicy oraz kształtu siodełka. W ten sposób można w razie potrzeby zoptymalizować pozycję siedzenia.

Pozioma pozycja siodełka zapobiega zsuwaniu się rowerzysty do przodu bądź do tyłu. W ten sposób unika się problemów z siedzeniem. W innej pozycji czubek siodełka może niekomfortowo uciskać okolice genitaliów. Zaleca się również, aby środkowa część siodełka była idealnie prosta. Dzięki temu siedzi się tak, że krętarz mniejszy, tj. kość siedzeniowa znajduje się na szerokiej, tylnej części siodełka.

1 Ustawić nachylenie siodełka w poziomie.

2 Ustawić środek siodełka dokładnie w linii prostej.



Rysunek 90: Poziome ustawienie siodełka z nachyleniem 0° jego środkowej części

⇒ Rowerzysta siedzi wygodnie na siodełku i nie zsuwa się ani do przodu, ani do tyłu.

- 3 Jeśli rowerzysta ma tendencję do zsuwania się do przodu lub siadania na wąskiej części siodełka, należy dostosować pozycję siedzącą (zob. rozdział 6.6.2.3) lub minimalnie odchylić siodełko do tyłu.

6.5.4.6 Kontrola wytrzymałości siodełka

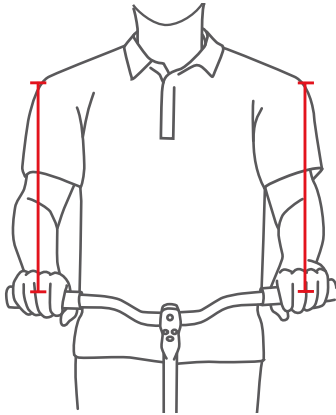
- Po wyregulowaniu siodełka należy sprawdzić jego wytrzymałość, zob. rozdział 7.5.6.

6.5.5 Kierownica

- ▶ Sprawdzić szerokość kierownicy i ułożenie rąk.
- ▶ W razie potrzeby należy dobrać inny rodzaj kierownicy. Skontaktować się z wyspecjalizowanym punktem sprzedaży.

6.5.5.1 Szerokość kierownicy

Szerokość kierownicy powinna odpowiadać co najmniej szerokości ramion. Mierzyć należy od środka do środka powierzchni podparcia dłoni.

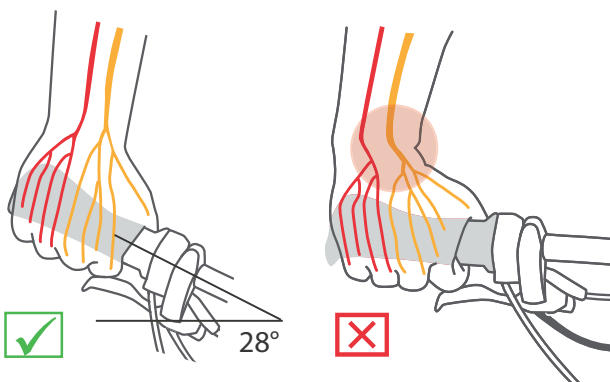


Rysunek 91: Określenie optymalnej szerokości kierownicy

Im szersza kierownica, tym większą kontrolę zapewnia, ale wymaga też większej siły podparcia. Szczególnie w przypadku obciążonych rowerów turystycznych szersza kierownica ma sens ze względu na bezpieczeństwo jazdy.

6.5.5.2 Ułożenie dłoni

Dłoń spoczywa optymalnie na kierownicy, gdy przedramię i dłoń tworzą linię prostą, tzn. nadgarstek nie jest zgięty. Wówczas włókna nerwowe przebiegają bez zakłóceń, a tym samym nie powodują bólu.



Rysunek 92: Przebieg włókien nerwowych w przypadku kierownicy zakrzywionej i prostej

Im węższa szerokość ramion, tym większe powinno być wygięcie kierownicy (maksymalnie 28°).

Proste kierownice sprawdzają się w rowerach sportowych (np. MTB). Umożliwiają one bezpośrednio kierowanie rowerem, ale prowadzą do powstawania skoków ciśnienia i większego obciążenia mięśni ramion i barków.

6.5.5.3 Regulacja kierownicy

Kierownica i jej ustawienie określają pozycję, w jakiej rowerzysta siedzi na rowerze typu Pedelec.

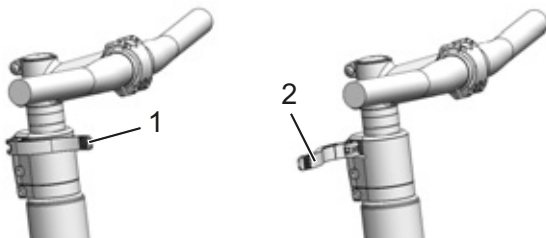
- 1 W zależności od wybranej pozycji siedzącej (zob. rozdział 6.6.2.1) należy ustalić nachylenie górnej części ciała oraz kąt ramienia/górnej części ciała.
- 2 Podczas ustawiania kierownicy należy wstępnie napiąć mięśnie pleców. Ponieważ tylko przy wstępnym napięciu mięśni pleców i brzucha można ustabilizować kręgosłup i chronić go przed przeciążeniami. Bierna praca mięśni nie może przejąć tej ważnej funkcji.
- 3 Ustawić żądaną pozycję kierownicy, regulując wysokość i kąt nachylenia mostka (zob. rozdział 6.6.6).
- 4 Po wyregulowaniu kierownicy należy ponownie sprawdzić wysokość siodełka i pozycję siedzenia. W wyniku regulacji kierownicy mogła ulec zmianie pozycja miednicy na siodełku. Może to mieć znaczący wpływ na pozycję stawu biodrowego ze względu na pochylenie miednicy i zmienić długość użyteczną nogi w miejscu podparcia siodełka nawet o 3 cm.
- 5 W razie potrzeby skorygować wysokość siodełka i pozycję siedzenia.

6.5.6 Mostek

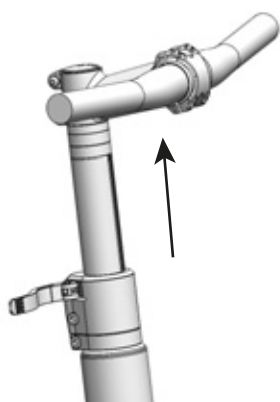
6.5.6.1 Regulacja wysokości kierownicy przy użyciu zacisku szybko mocującego

Dotyczy wyłącznie rowerów typu Pedelec posiadających to wyposażenie

- 1 Otworzyć dźwignię mocującą mostek.



Rysunek 93: Zamknięta (1) i otwarta (2) dźwignia mocująca mostek; przykład – system regulacji All Up



Rysunek 94: Pociągnąć dźwignię zabezpieczającą w górę; przykład – system regulacji All Up

- 2 Wyciągnąć kierownicę na żadaną wysokość. Zwracać uwagę na minimalną głębokość osadzenia.
- 3 Zamknąć dźwignię mocującą mostek.

Ustawianie siły mocowania zacisku szybko mocującego

OSTROŻNIE

Niebezpieczeństwo upadku na skutek błędnego ustawienia siły mocowania

Zbyt duże naprężenie spowoduje uszkodzenie zacisku szybko mocującego. Siła mocowania o niedostatecznej wartości powoduje nieprawidłowe rozłożenie siły. Na skutek tego może dojść do pęknięcia podzespołów. Może to spowodować upadek i obrażenia.

- ▶ Nigdy nie należy mocować zacisku szybko mocującego za pomocą narzędzia (np. młotka lub szczypiec).

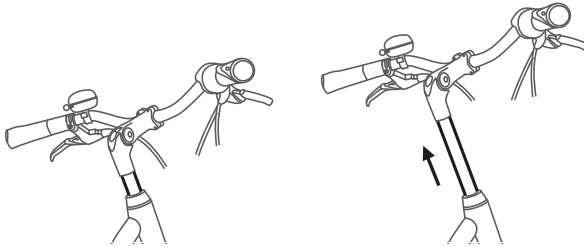
Jeśli *dźwignia mocująca kierownicę* nie może dojść do pozycji krańcowej, należy odkręcić *nakrętkę radełkowaną*.

- ▶ Jeśli siła mocowania *dźwigni mocującej sztycę podsiodłową* nie jest wystarczająca, należy dokręcić *nakrętkę radełkowaną*.
- ▶ Jeśli nie można wyregulować siły mocowania, należy zwrócić się do wyspecjalizowanego punktu sprzedaży.

6.5.6.2 Regulacja wspornika mostka

Dotyczy wyłącznie rowerów typu Pedelec posiadających to wyposażenie

W przypadku mostka wpuszczanego, tworzy on wraz z rurą sterową trwale połączony element, który jest zamocowany w rurze sterowej. Mostek i jego wspornik można wymieniać tylko jako całość.



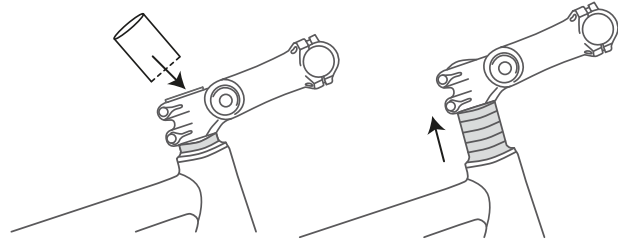
Rysunek 95: Regulacja wysokości wspornika mostka

- 1 Odkręcić śrubę.
- 2 Wyciągnąć wspornik mostka.
- 3 Dokręcić śrubę.

6.5.6.3 Regulacja mostka typu A-head

Dotyczy wyłącznie rowerów typu Pedelec posiadających to wyposażenie

W przypadku mostka typu A-head jego mocowanie odbywa się bezpośrednio do rury sterowej, która wystaje ponad ramę.



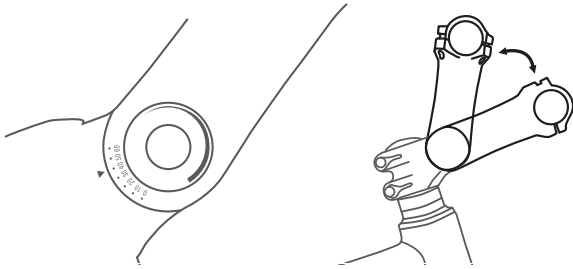
Rysunek 96: Podwyższanie mostka typu A-head przez montaż pierścieni dystansowych

Podczas produkcji wysokość kierownicy jest regulowana jednorazowo za pomocą pierścieni dystansowych. Wystającą rurę sterową należy następnie odciąć. Wówczas nie ma już możliwości podniesienia mostka kierownicy.

6.5.6.4 Regulacja kąta nachylenia mostka

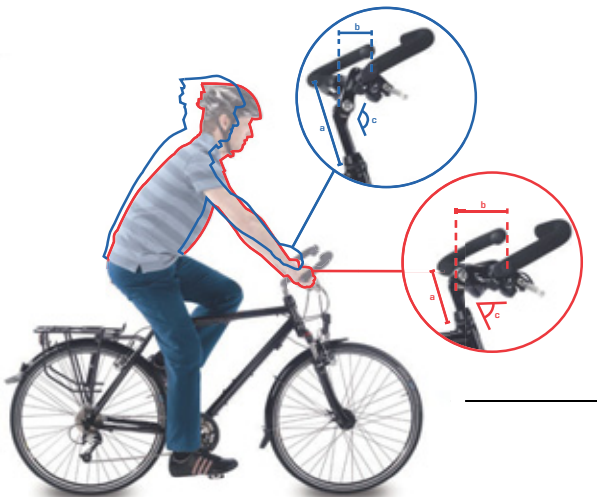
Dotyczy wyłącznie rowerów typu Pedelec posiadających to wyposażenie

Mostki z regulacją kąta są dostępne w wersjach o różnych długościach mostków zarówno dla mostków ze wspornikiem jak i A-head.



Rysunek 97: Różne wersje mostków z regulacją kąta nachylenia

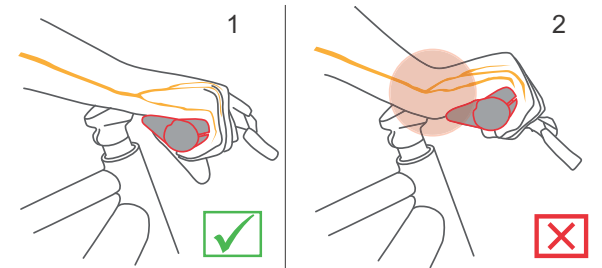
Regulacja kąta nachylenia mostka kierownicy (c) zmienia zarówno odległość górnej części ciała od kierownicy (b), jak i wysokość położenia samej kierownicy (a).



Rysunek 98: Pozycja roweru miejskiego (niebieski) i trekkingowego (czerwony) dzięki regulacji kąta nachylenia

6.5.7 Chwyty ergonomiczne

Dzięki ergonomicznie ukształtowanym chwytom, dłoń spoczywa na anatomicznie ukształtowanej rękojeści. Większa powierzchnia styku oznacza lepsze rozłożenie siły nacisku. Nerwy i naczynia nie są już ściśnięte w wewnętrznej części kanału nadgarstka.



Rysunek 99: Prawidłowe (1) i nieprawidłowe (2) ułożenie chwytu

- 1 Odkręcić śrubę chwytu.
- 2 Obrócić chwyt do właściwej pozycji.
- 3 Dokręcić śrubę.

6.5.7.1 Kontrola wytrzymałości kierownicy

► Zob. [rozdział 7.5.5](#)

6.5.8 Opony

Nie jest możliwe podanie ogólnych zaleceń dotyczących ciśnienia powietrza dla konkretnego roweru typu Pedelec lub danej opony. Prawidłowe ciśnienie powietrza w oponach zależy w znacznej mierze od ich obciążenia. Zależy to głównie od ciężaru ciała i obciążenia bagażem.

W przeciwieństwie do samochodu, masa pojazdu ma niewielki wpływ na jego masę całkowitą. Ponadto, osobiste preferencje dotyczące niskiego oporu toczenia lub wysokiego komfortu amortyzacji są bardzo zróżnicowane. Ogólna zasada:

- Im wyższe ciśnienie w oponie, tym niższy opór toczenia, mniejsze zużycie i podatność na przebicie.
- Im niższe ciśnienie w oponie, tym wyższy komfort jazdy i przyczepność opony.

W przypadku rowerów typu Pedelec użytkowanych na drogach, im wyższe ciśnienie, tym niższy opór toczenia opony. Podatność na przebicie jest również mniejsza przy wysokim ciśnieniu. Permanentnie zbyt niskie ciśnienie prowadzi często do przedwczesnego zużycia opony. Typowym zjawiskiem jest powstawanie pęknięć na bocznych powierzchniach opony. Również ścieranie jest wówczas nadmiernie wysokie.

Z drugiej strony, opona z niskim ciśnieniem może lepiej absorbować wstrząsy spowodowane jazdą po nierównej nawierzchni.

Szerokie opony są z reguły eksploatowane z niższym ciśnieniem powietrza. Oferują one możliwość wykorzystania zalet niższego ciśnienia powietrza w oponie bez poważnych wad w zakresie oporów toczenia, ochrony przed przebicciem i zużycia.

- ✓ Nie należy nigdy przekraczać ani schodzić poniżej minimalnych i maksymalnych wartości ciśnienia podanych na oponie.

1 Oponę należy napompować zgodnie z zaleceniami dotyczącymi ciśnienia powietrza.

Szerokość opony	Ciśnienie (w barach) w stosunku do ciężaru ciała		
	ok. 60 kg	ok. 80 kg	ok. 110 kg
25 mm	6,0	7,0	8,0
28 mm	5,5	6,5	7,5
32 mm	4,5	5,5	6,5
37 mm	4,0	5,0	6,0
40 mm	3,5	4,5	6,0
47 mm	3,0	4,0	5,0
50 mm	2,5	4,0	5,0
55 mm	2,0	3,0	4,0
60 mm	2,0	3,0	4,0

Tabela 45: Ciśnienie zalecane przez firmę Schwalbe

2 Sprawdzić wzrokowo oponę.



Rysunek 100: Prawidłowe ciśnienie w oponach. Opona prawie nie odkształca się pod wpływem ciężaru ciała



Rysunek 101: Zbyt niskie ciśnienie w oponie

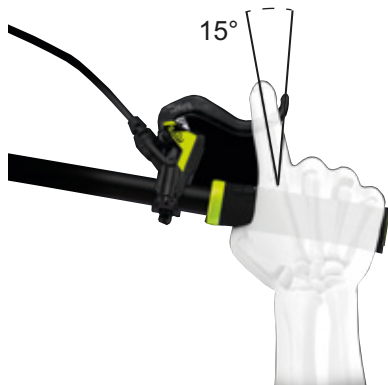
6.5.9 Hamulec

Odchylenie manetki dźwigni hamulca można regulować w celu polepszenia dostępu. Istnieje również możliwość dostosowania siły nacisku do preferencji rowerzysty.

6.5.9.1 Pozycja dźwigni hamulca

Prawidłowa pozycja klamki hamulca zapobiega przeciążeniu nadgarstka. Ponadto hamulec może być uruchamiany bez uczucia dyskomfortu, bez konieczności zmiany pozycji klamki lub jej zwalniania.

- ✓ W celu precyzyjnego dozowania siły hamowania dźwignię hamulca należy obsługiwać trzecim knykciem palca.
 - ✓ W przypadku rowerzystów, którzy hamują palcem środkowym lub dwoma palcami, liczy się ustawienie dla palca środkowego.
- 1 Umieścić dłoń na chwycie w taki sposób, aby zewnętrzna część dłoni znajdowała się równo z końcem kierownicy.
 - 2 Wyciągnąć palec wskazujący (ok. 15°).



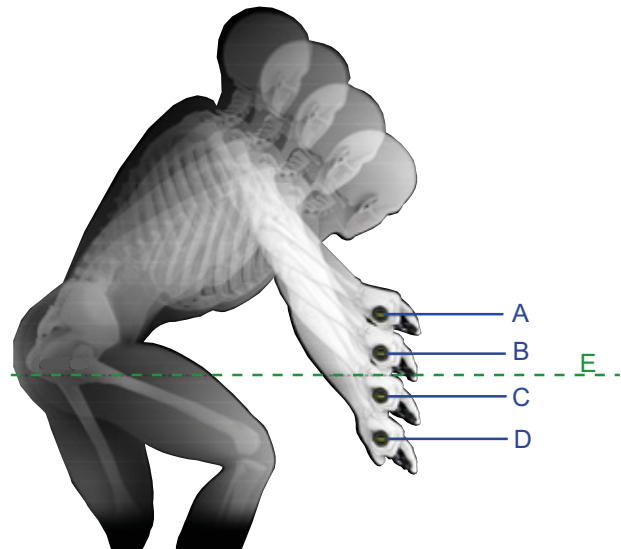
Rysunek 102: Pozycja klamki hamulca

- 3 Przesunąć dźwignię hamulca na zewnątrz, aż koniec trzeciego palca znajdzie się na wgłębieniu uchwytu klamki hamulca.

6.5.9.2 Kąt nachylenia klamki hamulca

Nerwy, które przebiegają przez kanał nadgarstka są połączone z kciukiem, palcem wskazującym i środkowym. Zbyt ostry lub zbyt płytki kąt nachylenia hamulca prowadzi do załamania nadgarstka, a tym samym do zwężenia kanału nadgarstka. Może to prowadzić do drętwienia i mrowienia w kciuku, palcu wskazującym i środkowym.

- 1 Aby określić przewyższenie kierownicy, należy obliczyć różnicę pomiędzy wysokością kierownicy a wysokością siodełka.



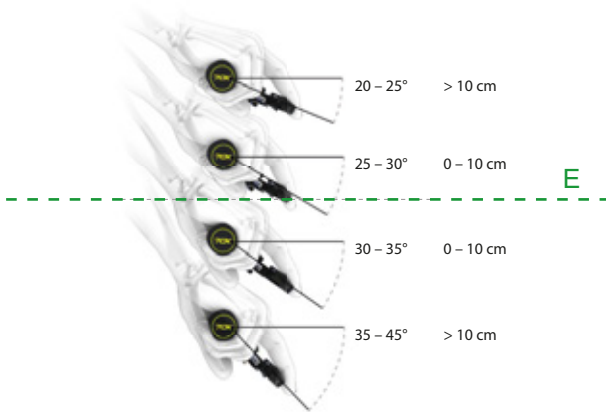
Rysunek 103: Przykład 4 różnych wysokości kierownicy (A, B, C i D) oraz wysokości siodełka (E)

Obliczenie	Przewyższenie kierownicy [mm]
A – E	>10
B – E	0...10
C – E	0 ...-10
D – E	<-10

Tabela 46: Przykłady obliczania przewyższenia kierownicy

Ustawić kąt nachylenia dźwigni hamulca tak, aby odpowiadał przedłużeniu linii przedramienia.

- 2 Ustawić kąt nachylenia dźwigni hamulca zgodnie z tabelą.



Przewyższenie kierownicy (mm)	Kąt nachylenia hamulca
>10	20°...25°
0...10	25°...30°
0...-10	30°...35°
< -10	35°...45°

Rysunek 104: Kąt nachylenia hamulca

6.5.9.3 Określenie odchylenia manetki

- 1 Określić rozmiar dłoni za pomocą szablonu odchylenia manetki.
- 2 W zależności od wielkości dłoni należy dostosować odchylenie manetki w miejscu nacisku.



Wielkość dłoni	Odchylenie manetki (cm)
S	2
M	3
L	4

Rysunek 105: Pozycjonowanie dźwigni hamulca

6.5.9.4 Odchylenie manetki dźwigni hamulca tarczowego MAGURA

Dotyczy wyłącznie rowerów typu Pedelec posiadających to wyposażenie

! OSTRZEŻENIE

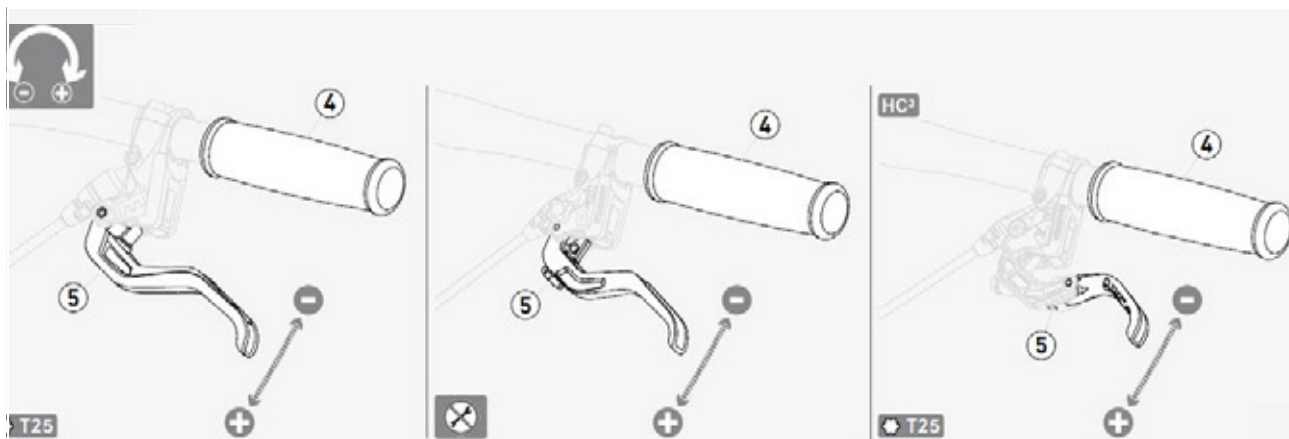
Niebezpieczeństwo upadku na skutek błędnego ustawienia odchylenia manetki

W przypadku nieprawidłowo wyregulowanych bądź zamontowanych cylindrów hamulca istnieje w każdym momencie ryzyko całkowitej utraty siły hamowania. Może to spowodować upadek oraz obrażenia.

- ▶ Należy upewnić się, że minimalny odstęp pomiędzy wciśniętą do oporu dźwignią hamulca a kierownicą wynosi 20 mm.

Pozycję dźwigni hamulca można dostosować do wymagań rowerzysty. Dostosowanie to nie ma wpływu na pozycję klocków hamulca ani wartość siły nacisku.

- ▶ Odkręcić śrubę regulacyjną/pokrętło (5) ruchem w lewo w kierunku ujemnym (-).
- ⇒ Dźwignia hamulca przybliży się do uchwyty kierownicy.
- ▶ Dokręcić śrubę regulacyjną / pokrętło (5) ruchem w prawo w kierunku dodatnim (+).
- ⇒ Dźwignia hamulca oddala się od uchwyty kierownicy.



Rysunek 106: Ustawianie odchylenia manetki dźwigni hamulca tarczowego MAGURA

6.5.9.5 Odchylenie manetki dźwigni hamulca MAGURA HS22

Dotyczy wyłącznie rowerów typu Pedelec posiadających to wyposażenie

! OSTRZEŻENIE

Niebezpieczeństwo upadku na skutek błędnego ustawienia odchylenia manetki

Nieprawidłowe wyregulowanie hamulca może w każdym momencie skutkować całkowitą utratą siły hamowania. Może to spowodować upadek oraz ciężkie obrażenia ciała.

- ▶ Po wyregulowaniu odchylenia manetki sprawdzić pozycję cylindrów hamulca. Jeśli znajdzie taka potrzeba, wykonać odpowiednią korektę.

Pozycję dźwigni hamulca można dostosować do wymagań rowerzysty.

- ✓ Do ustawiania odchylenia manetki przy użyciu śruby regulacyjnej (2) służy klucz TORX® T25.

- 1 Nacisnąć lekko dźwignię hamulca i przytrzymać w tej pozycji.

- ▶ Ustawić suwak (2) ruchem na zewnątrz (–) w pozycji II lub III.

⇒ Klamka hamulca przybliży się do kierownicy.

⇒ Klocki hamulca przybliżają się do obręczy.

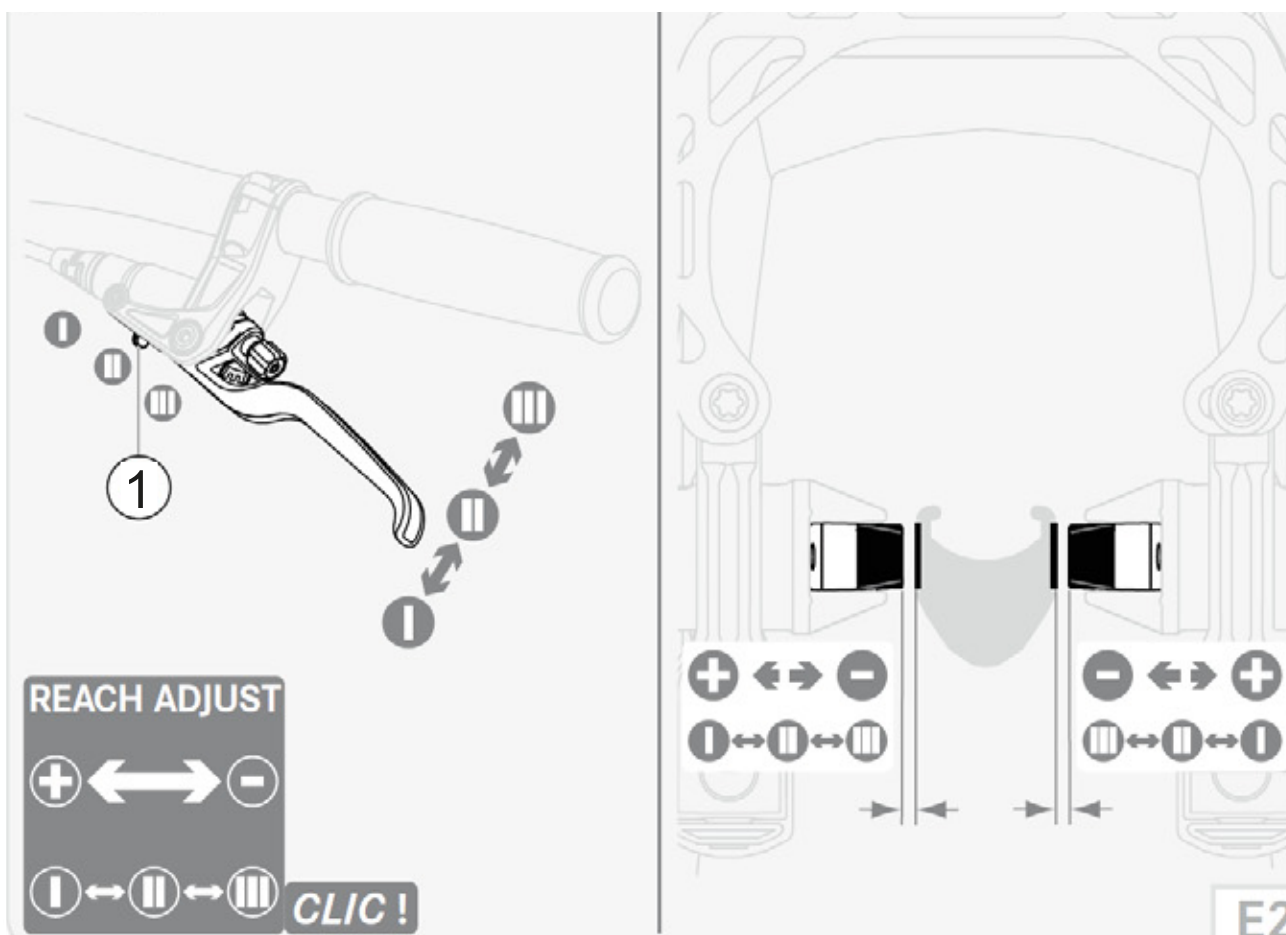
⇒ Siła nacisku działa nieco wcześniej.

- ▶ Ustawić suwak ruchem do wewnątrz (+) w pozycji II lub I.

⇒ Dźwignia hamulca oddala się od kierownicy.

⇒ Klocki hamulca oddalają się od obręczy.

Siła nacisku działa nieco później.



Rysunek 107: Ustawianie odchylenia manetki dźwigni hamulca MAGURA HS 22

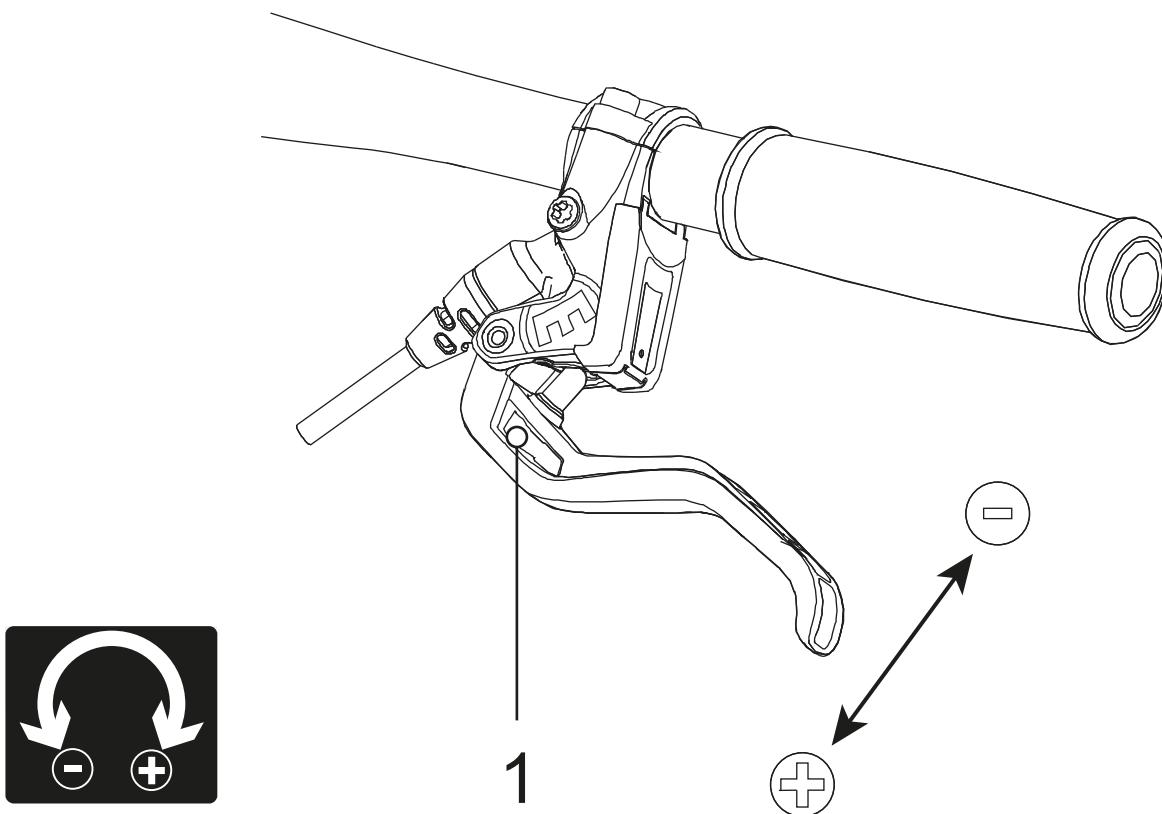
6.5.9.6 Odchylenie manetki dźwigni hamulca MAGURA HS33

Dotyczy wyłącznie rowerów typu Pedelec posiadających to wyposażenie

Pozycję dźwigni hamulca można dostosować do wymagań rowerzysty. Dostosowanie to nie ma wpływu na pozycję klocków hamulca ani wartość siły nacisku.

- ✓ Do ustawiania odchylenia manetki przy użyciu śruby regulacyjnej (1) służy klucz TORX® T25.
- ▶ Odkręcić śrubę regulacyjną ruchem w lewo w kierunku ujemnym (-).

- ⇒ Dźwignia hamulca przybliży się do uchwytu kierownicy.
- ▶ Przekręcić śrubę regulacyjną w kierunku dodatnim (+).
- ⇒ Dźwignia hamulca oddala się od uchwytu kierownicy.



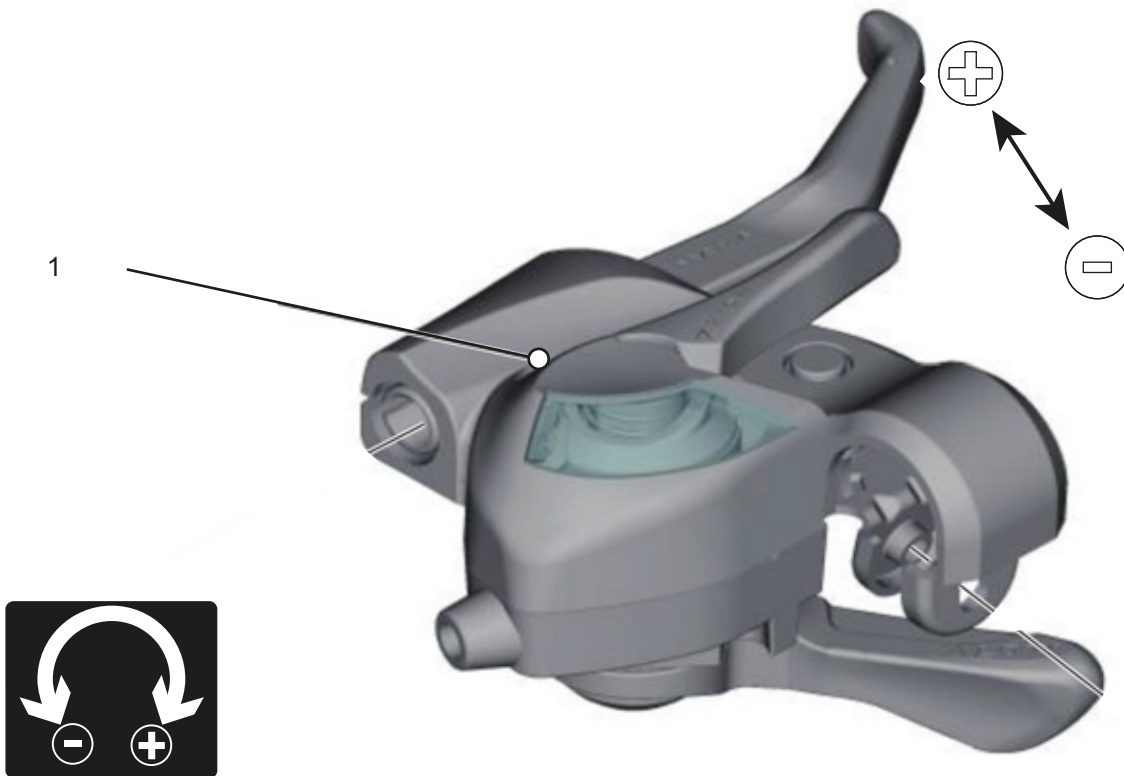
Rysunek 108: Ustawianie odchylenia manetki dźwigni hamulca MAGURA HS 33

6.5.9.7 Odchylenie manetki dźwigni hamulca SHIMANO ST-EF41

Dotyczy wyłącznie rowerów typu Pedelec posiadających to wyposażenie

Pozycję dźwigni hamulca można dostosować do wymagań rowerzysty. Dostosowanie to nie ma wpływu na pozycję klocków hamulca ani wartość siły nacisku.

- ▶ Odkręcić śrubę regulacyjną ruchem w lewo w kierunku ujemnym (-).
- ⇒ Dźwignia hamulca przybliży się do uchwyty kierownicy.
- ▶ Przekręcić śrubę regulacyjną w kierunku dodatnim (+).
- ⇒ Dźwignia hamulca oddala się od uchwyty kierownicy.



Rysunek 109: Pozycja śruby regulacyjnej (1)

6.5.9.8 Odchylenie manetki dźwigni hamulca SHIMANO ST-EF41

Dotyczy wyłącznie rowerów typu Pedelec z hamulcami:

BL-M4100

BL-M7100

BL-M8100

BL-MT200

BL-MT201

BL-MT400

BL-MT401

BL-MT402

BL-T6000

GRX ST-RX600

M7100

M8100

RS785

Pozycję dźwigni hamulca można dostosować do wymagań rowerzysty. Skontaktować się z wyspecjalizowanym punktem sprzedaży.

6.5.9.9 Siły nacisku dźwigni hamulca MAGURA

Dotyczy wyłącznie rowerów typu Pedelec posiadających to wyposażenie

OSTRZEŻENIE

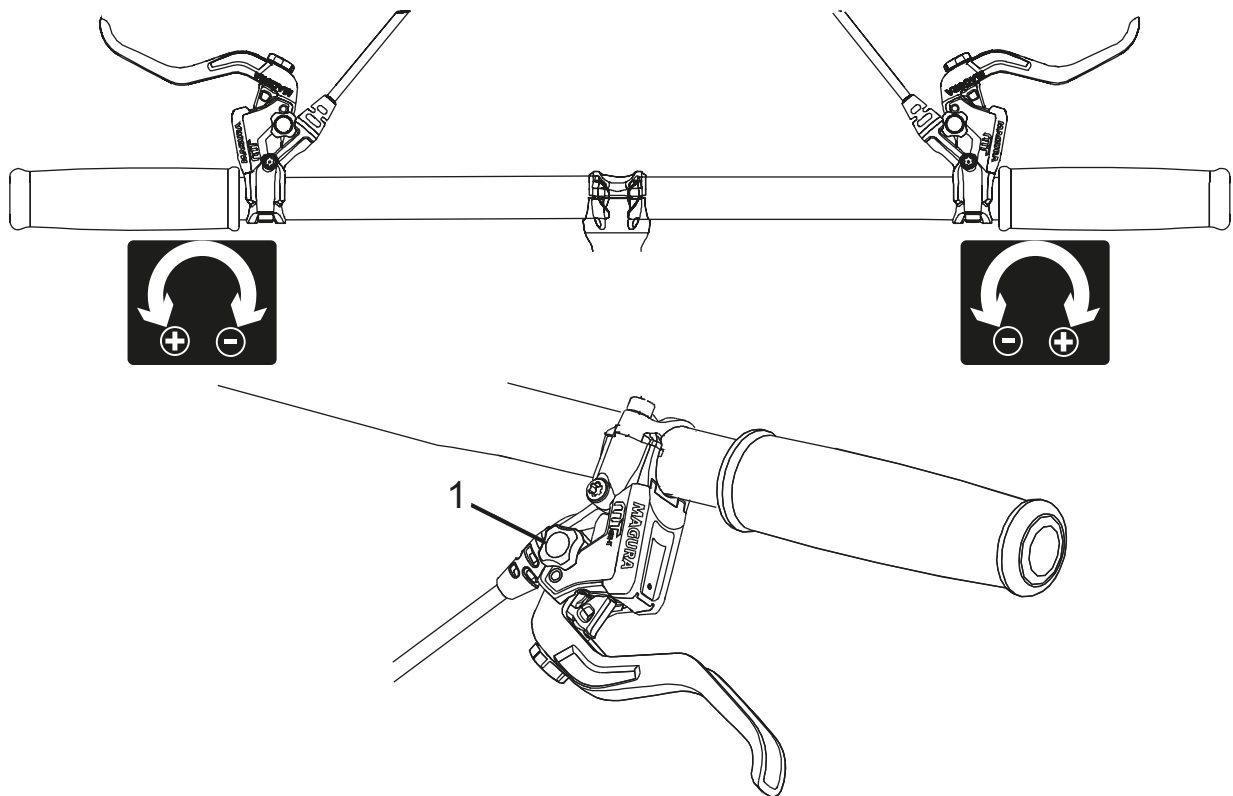
Niebezpieczeństwo awarii hamulca na skutek niewłaściwego ustawienia

Ustawianie siły nacisku za pomocą klocków hamulca, którego klocki i tarcza osiągnęły graniczne parametry zużycia, może doprowadzić do awarii hamulca oraz wypadku skutkującego obrażeniami ciała.

- ▶ Przed przystąpieniem do ustawiania siły nacisku należy upewnić się, że klocki i tarcza hamulca nie osiągnęły granicznych parametrów zużycia.

Do ustawiania siły nacisku służy odpowiednie pokrętko.

- ▶ Obrócić pokrętko w kierunku dodatnim (+).
- ⇒ Dźwignia hamulca przybliży się do uchwytu kierownicy. W razie potrzeby należy ponownie ustawić odchylenie manetki.
- ⇒ Siła nacisku oddziałuje na dźwignię nieco wcześniej.
- ▶ Obrócić pokrętko w kierunku ujemnym (-).
- ⇒ *Dźwignia hamulca* odchyła się coraz bardziej od chwytu kierownicy. W razie potrzeby należy ponownie ustawić odchylenie manetki.
- ⇒ Siła nacisku oddziałuje na dźwignię nieco później.



Rysunek 110: Ustawianie siły nacisku za pomocą gałki obrotowej (1)

6.5.9.10 Docieranie klocków hamulca

Uruchomione hamulce tarczowe wymagają dotarcia. Ich siła hamowania zwiększa się z biegiem czasu. Siła hamowania będzie się zwiększać wraz z docieraniem. Dotyczy to również wymiany klocków lub tarcz hamulcowych.

- 1 Rozpędzić rower typu Pedelec do prędkości 25 km/h.
- 2 Zahamować całkowicie rower typu Pedelec.
- 3 Powtórzyć tę operację 30 do 50-krotnie.

Hamulec tarczowy jest dotarty i zapewnia optymalną skuteczność hamowania.

6.5.10 Mechanizm zmiany przerzutek

Dostosować pozycję dźwigni przerzutki do potrzeb rowerzysty.

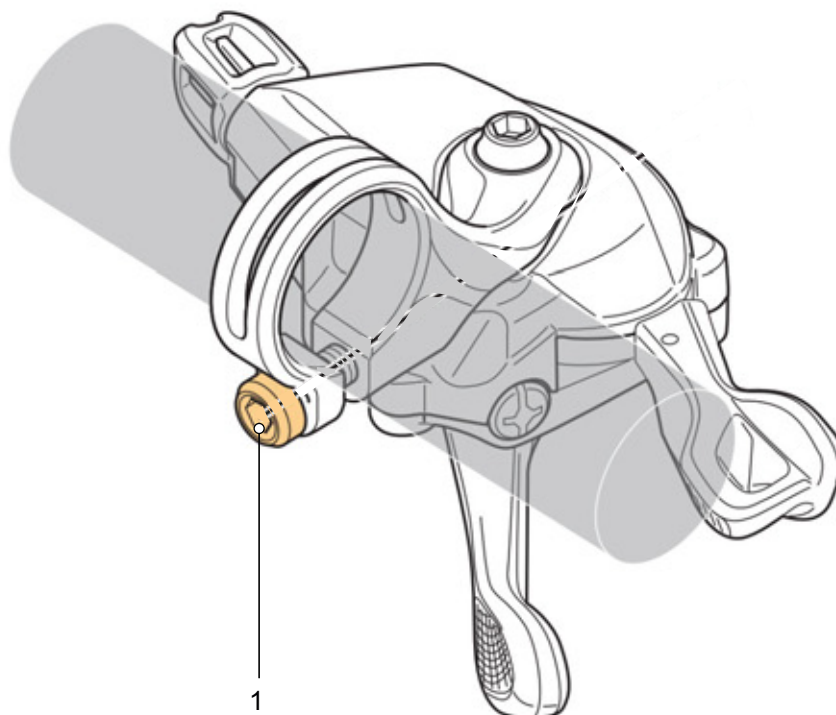
- 1 Odkręcić śrubę mocującą.
- 2 Ustawić element sterujący lub dźwignię przerzutki w położeniu, w którym rowerzysta

może obsługiwać element sterujący lub dźwignię przerzutki za pomocą kciuka i/lub palca wskazującego.

- 3 Dokręcić śrubę mocującą.

6.5.10.1 Dźwignia przerzutki SHIMANO

Dotyczy wyłącznie pojazdów posiadających to wyposażenie



Rysunek 111: Położenie śruby mocującej dźwignię przerzutki SHIMANO

Model	Moment dokręcania	Śruba
DEORE SL-M4100	3 Nm	Nasadka sześciokątna 4 mm
DEORE SL-M5100	3 Nm	Nasadka sześciokątna 4 mm
DEORE SL-M6100	3 Nm	Nasadka sześciokątna 4 mm
DEORE XT SL-M8100	3 Nm	Nasadka sześciokątna 4 mm
DEORE XT SL-M8130	3 Nm	Nasadka sześciokątna 4 mm
SLX SL-M7100	3 Nm	Nasadka sześciokątna 4 mm
XTR SL-M9100	3 Nm	Nasadka sześciokątna 4 mm

Tabela 47: Momenty dokręcania i nasadki – mechanizm zmiany przerzutek SHIMANO

6.5.11 Amortyzacja

Dostosowanie amortyzacji widelca i tylnego amortyzatora roweru typu Pedelec do wagi rowerzysty odbywa się w maksymalnie sześciu etapach, w zależności od systemu zawieszenia.

► Należy przestrzegać kolejności dostosowania.

Kolejność	dostosowywania	Rozdział	dot. tylko rowerów typu Pedelec wyposażonych w te podzespoły	
			Widelc amortyzowany	Tylny amortyzator
1	Ustawianie widelca amortyzowanego SAG	6.5.12	x	
2	Ustawianie tylnego amortyzatora SAG			x
3	Ustawianie tłumika odbicia widelca amortyzowanego	6.5.13	x	
4	Ustawianie tłumika odbicia tylnego amortyzatora			x
5	Ustawianie tłumika tylnego amortyzatora			x
6	Podczas jazdy tłumik dobitcia widelca dostosowuje się do warunków terenowych.	6.22		

Tabela 48: Kolejność regulacji układu amortyzacji

6.5.12 Widelec SAG



Niebezpieczeństwo upadku na skutek błędnego ustawienia układu amortyzacji

Niewłaściwe ustawienie układu amortyzacji może spowodować uszkodzenie widelca skutkujące problemami podczas kierowania. Może to spowodować upadek i obrażenia.

- Jazda rowerem z widelcem amortyzatora pneumatycznego, w którym brak powietrza, jest zabroniona.
- Nie wolno nigdy użytkować roweru typu Pedelec, nie dostosowawszy uprzednio widelca amortyzowanego do ciężaru ciała rowerzysty.

Ustawienia układu jezdnego powodują znaczące zmiany sposobu jazdy. Aby uniknąć upadków, należy koniecznie wyrobić sobie odpowiednie przyzwyczajenia i nauczyć się prawidłowej jazdy.

Parametr SAG zależy od pozycji i masy ciała i zależnie od stopnia zużycia roweru typu Pedelec i preferencji jego użytkownika posiada wartość w zakresie od 10 do 30% maksymalnego skoku sprężyny.

Wyższy parametr SAG (20% do 30%)

Wyższy parametr SAG zwiększa czułość amortyzatora podczas jazdy po nierównościach. Jazda przebiega w sposób bardziej amortyzowany. Większa czułość amortyzatora na nierówności podłoża sprawia, że jazda jest bardziej komfortowa i jest stosowana w rowerach typu Pedelec o dłuższym skoku amortyzatora.

Niższy parametr SAG (10% do 20%)

Niższy parametr SAG zmniejsza czułość amortyzatora podczas jazdy po nierównościach. Jazda przebiega w sposób mniej amortyzowany. Mniejsza czułość amortyzatora na nierówności podłoża sprawia, że jazda staje się bardziej stabilna i efektywna i jest zazwyczaj stosowana w rowerach typu Pedelec o krótszym skoku amortyzatora.

Dostosowanie zaprezentowane w tym miejscu stanowi ustawienie podstawowe. Istnieje możliwość zmodyfikowania tego ustawienia w zależności od rodzaju nawierzchni i swoich osobistych upodobań.

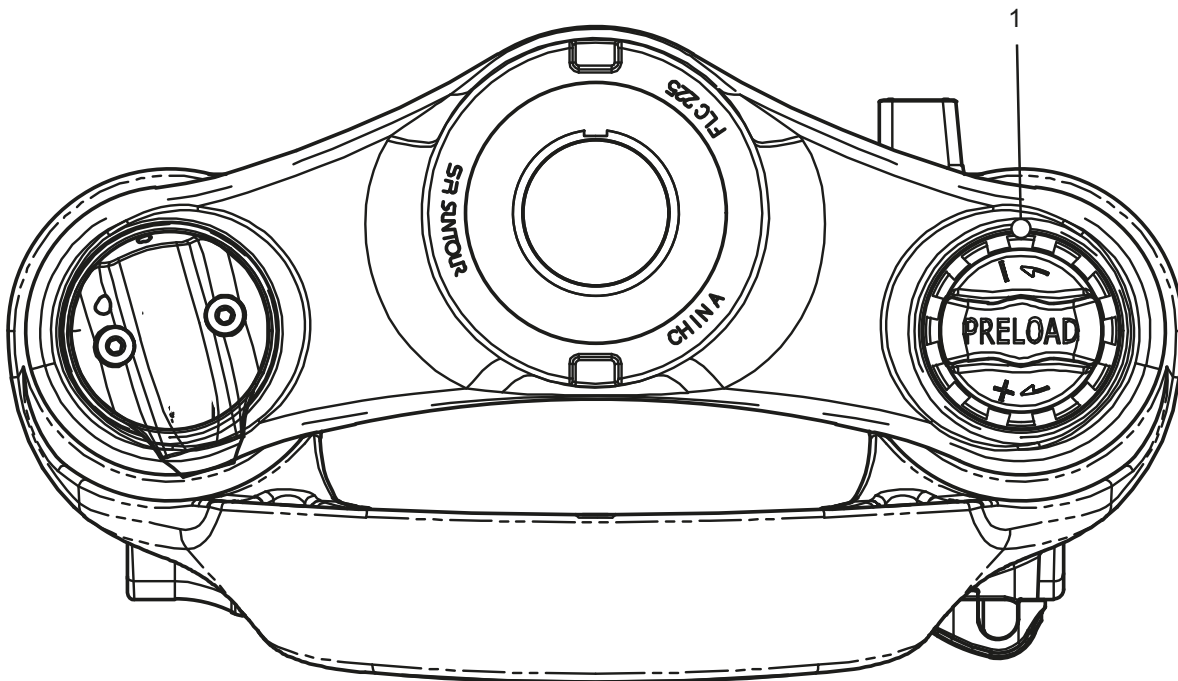
Zaleca się jednak zanotowanie wartości ustawienia podstawowego. Może to posłużyć jako punkt wyjścia do późniejszej optymalizacji ustawień oraz zabezpieczenie przed niezamierzonymi zmianami.

6.5.12.1 Ustawianie stalowego widelca amortyzowanego Suntour

Dotyczy wyłącznie rowerów typu Pedelec posiadających to wyposażenie

- 1 Pokrętko regulacyjne parametru SAG (1)**
znajduje się pod plastikową osłoną

usytuowaną na koronie. Zdjąć plastikową osłonę.



Rysunek 112: Pokrętko regulacyjne parametru SAG (1) usytuowane na koronie widelca amortyzowanego

- ▶ Aby zwiększyć naprężenie wstępne sprężyn, należy obrócić w prawo **pookrętko regulacyjne parametru SAG**.
 - ▶ Aby zmniejszyć naprężenie wstępne sprężyn, należy obrócić w lewo **pookrętko regulacyjne parametru SAG**.
- ⇒ Ustawienie optymalnie uzyskuje się, gdy goleń amortyzatora ugina się pod ciężarem ciała o 3 mm.
- 3** Po wykonaniu ustawienia założyć ponownie plastikową osłonę na koronę.

6.5.12.2 Ustawianie widelca pneumatycznego Suntour

Dotyczy wyłącznie rowerów typu Pedelec posiadających to wyposażenie

- **Zawór pneumatyczny** znajduje się pod **kapturkiem zaworu pneumatycznego** na koronie. Odkręcić **kapturek zaworu pneumatycznego**.



- 1 Przykręcić do **zaworu pneumatycznego** pompkę wysokociśnieniową do amortyzatorów.
- 2 Napompować widelec amortyzatora pneumatycznego do momentu uzyskania żądanej wartości ciśnienia. Stosować się do wartości podanych w tabeli ciśnień pompowania Suntour. Nie przekraczać nigdy zalecanej maksymalnej wartości ciśnienia w oponach.

Rysunek 113: Oslony gwintowane dostępne w różnych wersjach

Zalecane ciśnienie powietrza (psi)						
Ciężar ciała	AION35 Mobie 45	Axon34 XCR34 XCR32	Mobie 45	NCX	XCR24	XCM-Jr.
<55 kg	35...50	40...55	40...55	40...55	40...55	40...55
55...65 kg	50...60	55...65	55...65	55...65	-	-
65...75 kg	60...70	65...75	65...75	65...75	-	-
85...95 kg	85...100	85...100	85...100	85...95	-	-
>100 kg	+105	+100	+100	+100	-	-
maksymalne ciśnienie powietrza	120	145	130	180	100	100

Tabela 49: Tabela ciśnień pompowania widelców pneumatycznych Suntour

- 3 Zdjąć pompkę wysokociśnieniową do amortyzatorów.
- 4 Zmierzyć odległość pomiędzy koroną a uszczelnieniem przeciwpływem. Odcinek ten stanowi całkowity skok sprężyny widelca.
- 5 Przesunąć ruchem w dół zamocowaną prowizorycznie opaskę kablową w kierunku uszczelnienia przeciwpływowego.
- 6 Założyć swoją zwykłą odzież do jazdy rowerem (oraz bagaż).
- 7 Wsiąść na rower typu Pedelec, przybierając normalną pozycję i podpierając się (np. o ścianę bądź o drzewo).
- 8 Zsiąść z roweru typu Pedelec, nie dopuszczając do dobiecia sprężyn.
- 9 Zmierzyć odległość pomiędzy uszczelnieniem przeciwpływem a opaską kablową.
⇒ Zmierzona wartość stanowi parametr SAG. Jego zalecana wartość oscyluje w zakresie od 15% (tryb twardy) do 30% (tryb miękki) całkowitego skoku sprężyn widelca.
- 10 Zwiększyć lub zmniejszyć ciśnienie w oponach do momentu uzyskania żądanej wartości SAG.
- 11 Jeśli parametr SAG jest prawidłowy, należy mocno dokręcić **kapturek zaworu** ruchem w prawo.
- 12 Jeśli nie można uzyskać żądanej wartości SAG, należy prawdopodobnie dokonać wewnętrznych ustawień amortyzatora. Skontaktować się z wyspecjalizowanym punktem sprzedaży.

6.5.13 Tłumik odbicia widelca

Dotyczy wyłącznie rowerów typu Pedelec posiadających to wyposażenie

Odbicie widelca amortyzowanego i tylnego amortyzatora jest parametrem określającym prędkość rozprężania się amortyzatora pod obciążeniem. Tłumienie odbicia steruje prędkością, z jaką widelec amortyzowany rozpręża się i odbija, co z kolei wpływa na trakcję i kontrolę.

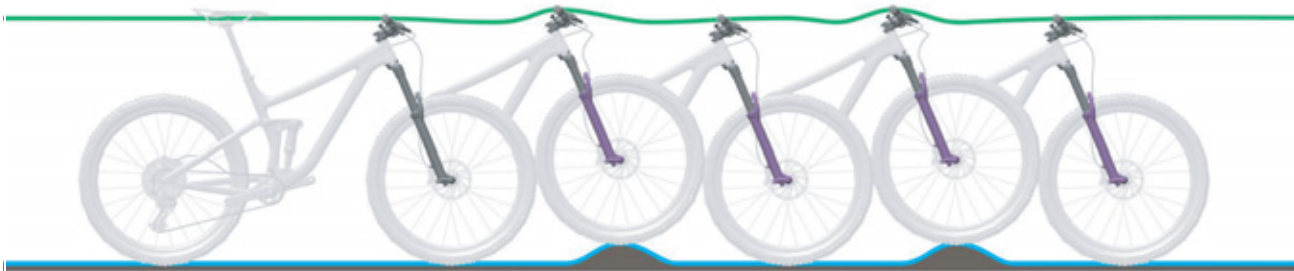
Tłumienie odbicia można dostosować do ciężaru ciała, sztywności i skoku amortyzatora, a także do ukształtowania terenu i preferencji rowerzysty.

Przy wzroście ciśnienia powietrza lub sztywności amortyzatora zwiększa się również jego szybkość rozprężania i odbijania. Aby osiągnąć optymalne

ustawienie, należy koniecznie zwiększyć tłumienie odbicia, jeśli ciśnienie powietrza lub sztywność amortyzatorów jest zwiększona.

Dzięki optymalnej regulacji widelca tłumik rozpręża się z kontrolowaną szybkością. Koło jadąc po nierównościach pozostaje w kontakcie z podłożem (niebieska linia).

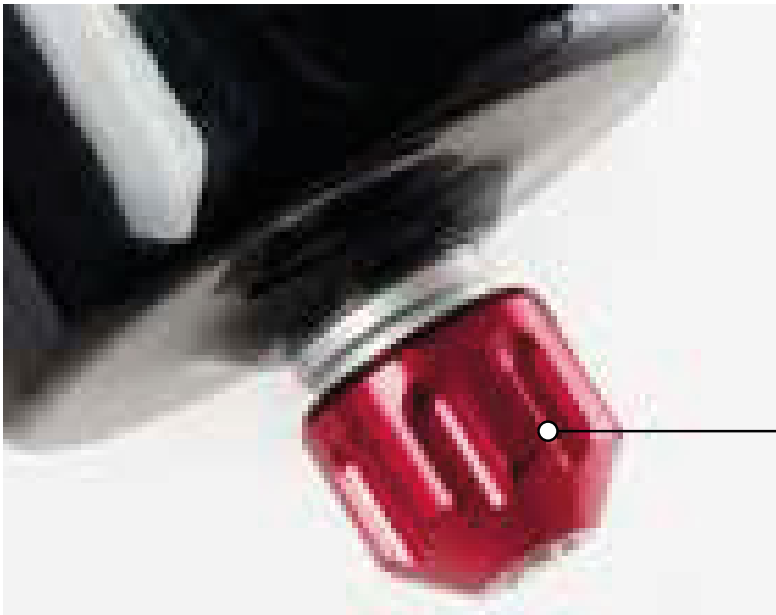
Korona widelca, kierownica i ciało rowerzysty poruszają się odpowiednio kształtu podłoża podczas jazdy po nierównościach (zielona linia). Ruch układu amortyzacji jest przewidywalny i kontrolowany.



Rysunek 114: Optymalne działanie widelca

6.5.13.1 Ustawianie tłumik odbicia widełca Suntour

Dotyczy wyłącznie rowerów typu Pedelec posiadających to wyposażenie



1

Rysunek 115: Przykładowy nastawnik odbicia Suntour (1)

- ✓ Parametr SAG widełca jest ustawiony.
- 1** Przekręcić **nastawnik odbicia Suntour** w prawo do oporu w pozycję zamknięcia.
- 2** Obrócić lekko w lewo **nastawnik odbicia**.
- ⇒ Ustawić odbicie w taki sposób, aby widelec rozpręzał się możliwie szybko, nie uderzając zbyt mocno w górę.
W przypadku mocnego uderzenia widelec rozpręża się zbyt szybko i gwałtownie zatrzymuje się po przebyciu całej drogi rozprężania. Można wówczas usłyszeć i wyczuć lekkie uderzenie.

6.5.14 Oświetlenie

Przykład 1

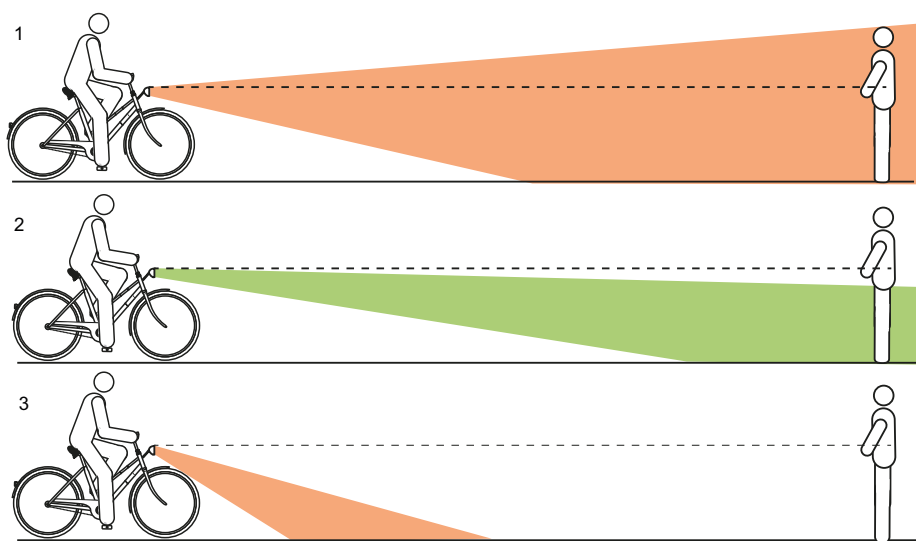
Jeśli światło przednie zostanie ustawione zbyt wysoko, nadjeżdżający kierowcy będą nim oślepiani. Może to spowodować poważny wypadek z ofiarami śmiertelnymi.

Przykład 2

Prawidłowe ustawienie przedniego światła może sprawić, że nadjeżdżające pojazdy nie będą oślepiane ani nikt nie będzie narażony na niebezpieczeństwo.

Przykład 3

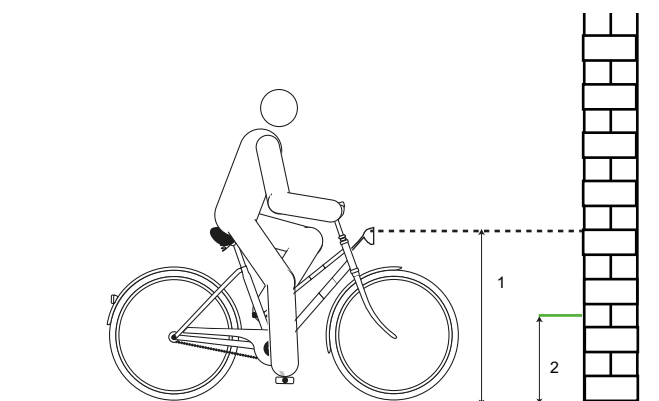
Jeśli światło przednie jest ustawione zbyt nisko, oświetlany obszar nie będzie optymalny, a widoczność w ciemności będzie ograniczona.



Rysunek 116: Światło ustawione za wysoko (1), prawidłowo (2) i za nisko (3)

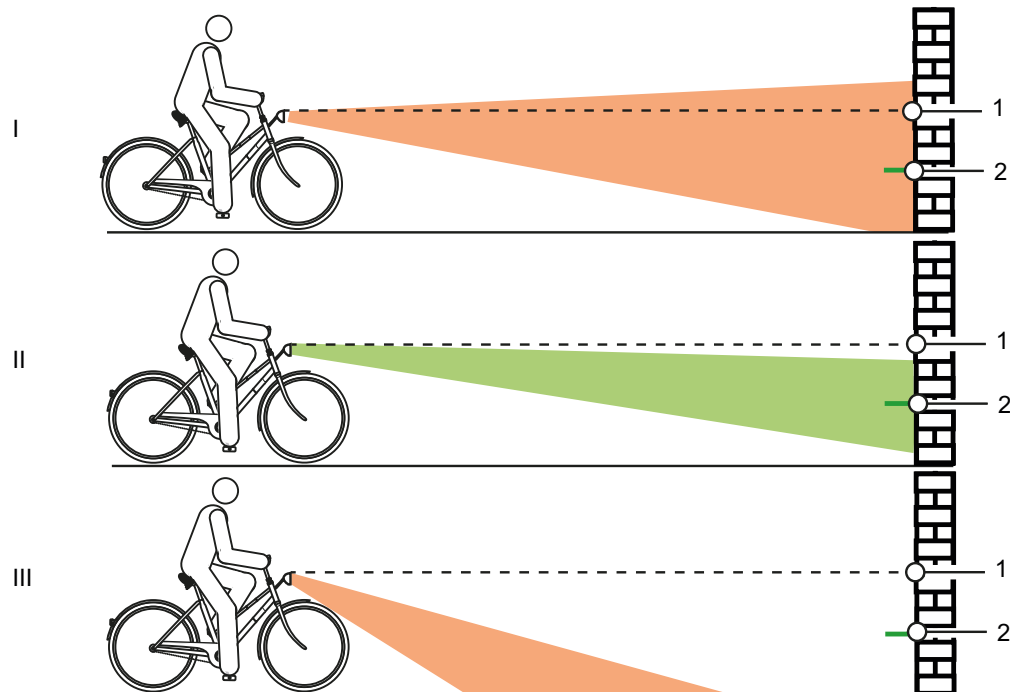
6.5.14.1 Ustawianie oświetlenia

- 1 Ustawić rower typu Pedelec przodem do ściany.
- 2 Zaznaczyć kredą na ścianie wysokość światła przedniego (1).
- 3 Zaznaczyć kredą na ścianie połowę wysokości światła przedniego (2).



Rysunek 117: Wysokość światła przedniego (1) i połowa wysokości reflektora (2)

- 4 Ustawić rower typu Pedelec w odległości 5 m od ściany.
- 5 Ustawić prosto rower typu Pedelec. Chwycić kierownicę prosto obiema rękami. Nie korzystać z podpórki bocznej.
- 6 Włączyć światła do jazdy



Rysunek 118: Światło ustawione za wysoko (1), prawidłowo (2) i za nisko (3)

7 Sprawdzić pozycję stożka świetlnego.

- ▶ (I) Jeśli górna krawędź stożka świetlnego znajduje się powyżej znaku wysokości światła przednich (1), oświetlenie jest oślepiające. Należy obniżyć światło przednie.
- ▶ (II) Jeśli środek stożka świetlnego znajduje się na wysokości lub nieco poniżej znaku połowy wysokości światła przedniego (2), oświetlenie jest ustawione optymalnie.
- ▶ (III) Jeśli stożek świetlny znajduje się przed ścianą, należy ustawić światło przednie wyżej.

6.6 Użytkowanie komputera pokładowego



OSTROŻNIE

Upadek na skutek rozproszenia uwagi

Dekoncentracja podczas jazdy w ruchu drogowym zwiększa ryzyko wypadku. Może to spowodować upadek skutkujący ciężkimi obrażeniami.

- ▶ Nigdy nie należy dopuścić, aby komputer pokładowy rozpraszał uwagę.
- ▶ W przypadku wprowadzania do komputera pokładowego danych innych niż zmiana poziomu wspomagania należy zatrzymać rower. Wprowadzać dane wyłącznie na postoju.

Wskazówka

- ▶ Nie używać komputera pokładowego jako uchwytu. Uniesienie roweru typu Pedelec za komputer pokładowy może spowodować jego nieodwracalne uszkodzenie.
- ▶ Jeśli rower typu Pedelec nie będzie używany przez wiele tygodni, należy wyjąć komputer pokładowy z jego uchwytu. Komputer pokładowy należy przechowywać w suchym miejscu, w temperaturze pokojowej.

Nie używana wewnętrzna bateria komputera pokładowego rozładowuje się. W konsekwencji może dojść do nieodwracalnego uszkodzenia wewnętrznej baterii komputera pokładowego.

- ▶ Należy ładować wewnętrzną baterię komputera pokładowego co 3 miesiące przez okres min. 1 godziny.

6.6.1 Montaż komputera pokładowego

Wskazówka

Podczas nieobecności rowerzysty komputer pokładowy może być użyty w sposób nieuprawniony, np. kradzież, zmiana ustawień systemowych lub odczyt informacji dotyczących trasy podróży.

- ▶ Po zaparkowaniu komputer pokładowy należy zdjąć.

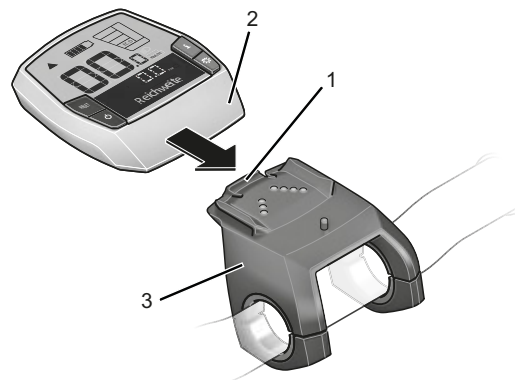
Po zdjęciu komputera pokładowego system wyłącza się.

6.6.1.1 Zdejmowanie komputera pokładowego

- ▶ Nacisnąć ruchem w dół **blokadę komputera pokładowego**, wysuwając jednocześnie komputer pokładowy ruchem w przód z uchwytu.

6.6.1.2 Zakładanie komputera pokładowego

- 1 Założyć komputer pokładowy na uchwyt.
- 2 Przesunąć komputer pokładowy w tył do oporu.



Rysunek 119: Wsunąć komputer pokładowy (2) przez blokadę (1) tego urządzenia do oporu w uchwyt (3)

6.6.2 Zabezpieczenie komputera pokładowego przed wyjmowaniem

- 1 Zdemontować uchwyt komputera pokładowego z kierownicy.
 - 2 Osadzić komputer pokładowy w uchwycie.
 - 3 Wkręcić śrubę blokującą (gwint M3, długość 8 mm) od dołu w przewidziany do tego celu gwint w uchwycie.
 - 4 Zamontować uchwyt na kierownicy.
- ⇒ Komputer pokładowy jest teraz zabezpieczony przed zdjęciem.

6.6.3 Ładowanie baterii komputera pokładowego

Wskazówka

Nie używana bateria komputera pokładowego rozładowuje się. Powoduje to jej nieodwracalne uszkodzenie.

- ▶ Należy ładować baterię komputera pokładowego co 3 miesiące przez okres min. 1 godziny.

- ✓ Jeśli podczas włączania komputera pokładowego wewnętrzna akumulator komputera pokładowego jest wyczerpany, na trzy sekundy pojawia się komunikat: ATTACH TO PEDELEC (PODŁĄCZ. DO ROWERU TYPU PEDELEC). Następnie komputer pokładowy wyłącza się ponownie.

Istnieją dwa sposoby ładowania baterii.

6.6.3.1 Ładowanie w rowerze typu Pedelec

- 1 Jeśli akumulator jest włożony do roweru typu Pedelec, należy włożyć komputer pokładowy w uchwyt przeznaczony do tego celu. Nacisnąć **przycisk Zał.-Wył. (akumulator)**.
- 2 Rozpocząć użytkowanie roweru typu Pedelec.

6.6.3.2 Ładowanie za pomocą gniazda USB

- 1 Otworzyć osłonę gniazda USB.
 - 2 Połączyć gniazdo USB za pomocą odpowiedniego kabla USB ze standardową ładowarką lub gniazdem USB komputera (napięcie ładowania 5 V; prąd ładowania maks. 500 mA).
- ✓ Na komputerze pokładowym wyświetla się komunikat: USB CONNECTED (POŁĄCZ. USB).

6.6.4 Zmiana ustawień systemowych

Ustawienia systemowe można wyświetlać i zmieniać niezależnie od tego, czy komputer pokładowy jest włożony do uchwytu, czy też nie. Niektóre ustawienia są wyświetlane i można modyfikować wyłącznie po włożeniu komputera pokładowego w uchwyt. W zależności od wyposażenia może brakować tych lub innych opcji menu.

- ▶ Nacisnąć jednocześnie **przycisk informacji (komputer pokładowy)** i **przycisk RESET**.
- ⇒ Na komputerze pokładowym wyświetla się opcja **SETTINGS (USTAWIENIA)**. Menu *Ustawienia systemowe* otwiera się.
- ▶ Naciskać wielokrotnie **przycisk informacji (komputer pokładowy)** do momentu wyświetlenia ustawienia systemowego, które ma ulec modyfikacji.
- ▶ Nacisnąć przycisk **Plus** lub **Minus**, aby zmienić wyświetlone ustawienie.
- ▶ Nacisnąć i przytrzymać przez 3 sekundy **przycisk RESET**, aby zapisać zmodyfikowane **ustawienia systemowe** i powrócić do **informacji dotyczące trasy podróży**.

Wskaźnik	Zmiana
- CLOCK + (GODZINA)	Istnieje możliwość ustawienia aktualnej godziny. Wciśnięcie i dłuższe przytrzymanie przycisku ustawień przyspiesza zmianę godziny.
- WHEEL CIRCUM. + (ŚRED. KOŁ)	Obwód koła wstępnie zdefiniowany przez producenta może zostać zmieniony o $\pm 5\%$. Ta opcja menu jest wyświetlana tylko wtedy, gdy ekran znajduje się w uchwycie.
- ENGLISH + (ANGIELSKI)	Istnieje możliwość zmiany języka komunikatów tekstowych. Do wyboru są języki: niemiecki, angielski, francuski, hiszpański, włoski, portugalski, szwedzki, holenderski i duński.
- UNIT KM/MI + (JEDN. KM/MILE)	Istnieje możliwość wyboru opcji wyświetlania jednostki prędkości i odległości w kilometrach lub milach.
- TIME FORMAT + (FORMAT GODZINY)	Istnieje możliwość wyboru opcji wyświetlania godziny w formacie 12- lub 24-godzinnym.
- SHIFT RECOM. OFF + (ZALEC. WYŁ. PRZERZUT.)	Istnieje możliwość włączenia bądź wyłączenia wskaźnika asystenta zmiany biegów.

Tabela 50: Zmiana ustawień systemowych

6.7 Akcesoria

W przypadku rowerów typu Pedelec bez podpórek bocznych zaleca się odstawianie ich na stojak rowerowy, w który można bezpiecznie włożyć zarówno koło przednie, jak i tylne. Zalecane akcesoria:

Opis	Numer katalogowy
Pokrowiec na podzespoły elektryczne	080-41000 ff
Sakwy rowerowe – komponenty systemowe*	080-40946
Koszyk na tylne koło – komponenty systemowe*	051-20603
Skrzynka rowerowa – komponenty systemowe*	080-40947
Stojak rowerowy – uniwersalny	XX-TWO14B

Tabela 51: Akcesoria

6.7.1 Fotelik dziecięcy

OSTRZEŻENIE

Niebezpieczeństwo upadku na skutek zastosowania nieprawidłowego fotelika dziecięcego

Bagażnik ani rura dolna roweru nie nadają się do montażu fotelików dziecięcych i mogą się złamać. Przez to może dojść do upadku skutkującego ciężkimi obrażeniami ciała rowerzysty i dziecka.

- ▶ Nie należy nigdy przymocowywać fotelika dziecięcego do siodelka, kierownicy bądź rury dolnej.

OSTROŻNIE

Niebezpieczeństwo upadku na skutek nieprawidłowej obsługi

Korzystanie z fotelika dziecięcego znacznie zmienia charakterystykę jazdy rowerem typu Pedelec oraz jego stabilność na postoju. Na skutek tego może dojść do utraty kontroli i upadku skutkującego obrażeniami.

- ▶ Bezpieczne użytkowanie fotelika dziecięcego należy przećwiczyć przed rozpoczęciem jazdy rowerem typu Pedelec po drogach publicznych.

OSTROŻNIE

Ryzyko zmiżdżenia przez odsłonięte sprężyny

Istnieje ryzyko zmiżdżenia palców dziecka przez odsłonięte sprężyny lub elementy mechaniczne siodelka bądź sztycy podsiodłowej.

- ▶ Nie należy nigdy montować siodłek z odsłoniętymi sprężynami podczas użytkowania fotelika dziecięcego.
- ▶ Nie należy nigdy montować amortyzowanych sztyc podsiodłowych z odsłoniętymi elementami mechanicznymi bądź sprężynami podczas użytkowania fotelika dziecięcego.

Wskazówka

- ▶ Należy stosować się do przepisów regulujących korzystanie z fotelików dziecięcych.
- ▶ Należy stosować się do wskazówek dotyczących bezpieczeństwa i obsługi systemu fotelików dziecięcych.
- ▶ Nie należy nigdy przekraczać najwyższej dopuszczalnej masy całkowitej.

W wyspecjalizowanym punkcie sprzedaży można uzyskać poradę co do wyboru odpowiedniego fotelika dostosowanego zarówno do dziecka, jak i roweru typu Pedelec.

W celu zapewnienia bezpieczeństwa pierwszy montaż fotelika dziecięcego należy zlecić w wyspecjalizowanym punkcie sprzedaży.

Podczas montażu fotelika dziecięcego w wyspecjalizowanym punkcie sprzedaży należy zwrócić uwagę na to, aby fotelik i jego sposób mocowania były odpowiednie dla danego roweru typu Pedelec, wszystkie jego elementy zostały zamontowane w sposób solidny, cięga przerzutek, hamulców, przewody hydrauliczne i elektryczne zostały w razie potrzeby dostosowane do optymalnej swobody ruchów rowerzysty oraz że przestrzegana jest najwyższa dopuszczalna masa całkowita roweru typu Pedelec.

Wyspecjalizowany punkt sprzedaży ma obowiązek udzielić wskazówek co do obsługi roweru typu Pedelec wyposażonego w fotelik dziecięcy.

6.7.2 Przyczepka



Niebezpieczeństwo upadku na skutek awarii hamulców

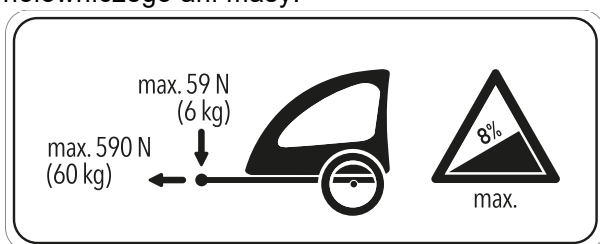
W przypadku nadmiernego obciążenia przyczepy droga hamowania może być dłuższa. Długa droga hamowania może spowodować upadek bądź wypadek, któremu towarzyszą obrażenia.

- ▶ Nie należy nigdy przekraczać dopuszczalnego obciążenia przyczepki.

Wskazówka

- ▶ Należy stosować się do wskazówek dotyczących bezpieczeństwa i obsługi systemu przyczepki rowerowych.
- ▶ Należy stosować się do przepisów regulujących korzystanie z przyczepki rowerowych.
- ▶ Stosować wyłącznie systemy sprzęgów dopuszczonego typu.

Rower typu Pedelec dopuszczony do ciągnięcia przyczepki wyposażony jest w odpowiednią tabliczkę informacyjną. Wolno stosować wyłącznie przyczepki, które nie przekraczają dopuszczalnych wartości obciążenia zaczepu holowniczego ani masy.



Rysunek 120: Tabliczka informacyjna przyczepki

W wyspecjalizowanym punkcie sprzedaży można uzyskać poradę co do wyboru systemu mocowania przyczepki rowerowej odpowiedniego do roweru typu Pedelec. W celu zapewnienia bezpieczeństwa pierwszy montaż przyczepki należy zlecić w wyspecjalizowanym punkcie sprzedaży.

6.7.2.1 Zwalnianie przyczepki z piastą enviolo

Dotyczy wyłącznie rowerów typu Pedelec posiadających to wyposażenie

Tylko kompatybilne przyczepki rowerowe są dopuszczone do stosowania z przekładniami w piasty firmy enviolo.

KETTLER

Przyczepka dla dzieci KETTLER Quadriga.

BURLY

Trailer	Adapter
Minnow Bee	Nr art. 960038
Honey Bee	
Encore solo	
Cub	
D'Lite	
Normad	
Flatbed	
Tail Wagon	

CROOZER

Trailer	Adapter
Croozier Kid	Nr art. 122003516, XL: +10 mm Nr art. 122003716 Nr art. 12200715 Adapter nakrętki osi ze złączem Thule
Croozier Kid Plus	
Croozier Cargo	
Croozier Dog	

THULE

Trailer	Adapter
Thule Chariot Lite	Nr art. 20100798
Thule Chariot Cab	
Thule Chariot Cross	
Thule Chariot Sport	
Thule Coaster XT	

6.7.2.2 Zwalnianie przyczepki z piastą ROHLOFF

Dotyczy wyłącznie rowerów typu Pedelec posiadających to wyposażenie

ROHLOFF Speedhub 500/14

Użytkowanie przyczepki w połączeniu z ROHLOFF SPEEDHUB 500/14 jest zasadniczo dozwolone.

Podczas montażu, jak również podczas jazdy z przyczepeką, w żadnym momencie nie może dojść do kontaktu elementów z powodu nacisku lub naprężenia na osłonę jednostki zmiany biegów ROHLOFF E-14!

Dzięki odpowiednim podkładkom lub specjalnym adapterom osiowym (tuleja dystansowa lub wielokątna) danego producenta sprzęgu można uniknąć kolizji z ewentualnym uszkodzeniem jednostki zmiany biegów ROHLOFF E-14.

Speedhub z A-12



Ryzyko wypadku

Głębokość wkręcania śruby mocującej A-12 jest bardzo mała. W przypadku montażu sprzęgu przyczepki bezpośrednio do osi lub śruby mocującej A-12, może dojść do uszkodzenia lub wyrwania gwintu w płytce osi lub śrubie. Konsekwencją tego może być wypadek skutkujący obrażeniami ciała.

- ▶ Nigdy nie montować sprzęgu przyczepki bezpośrednio do osi ani śruby mocującej A-12 na piaście ROHLOFF Speedhub z systemem osi A-12 w ramie z osią wtykową 12 mm.

6.7.3 Uchwyt na telefon komórkowy

Dotyczy wyłącznie rowerów typu Pedelec posiadających to wyposażenie

Na mostku zamontowany jest uchwyt na obudowę telefonu komórkowego SP Connect.

- ✓ Należy postępować zgodnie z instrukcją obsługi obudowy telefonu komórkowego SP Connect i telefonu komórkowego.
- ✓ Używać tylko na asfaltowych drogach.
- ✓ Chronić telefon komórkowy przed kradzieżą.
- ▶ W celu zamocowania umieścić obudowę telefonu komórkowego SP Connect na uchwycie i obrócić ją o 90° w prawo.
- ▶ W celu zdjęcia, obrócić obudowę telefonu komórkowego SP Connect o 90° w lewo, po czym zdjąć ją.

6.7.4 Opony w systemie tubeless i airless

Jazda na rowerze w systemie bezdętkowym gwarantuje mniejszą lub zerową liczbę przebiegów opon.

W wyspecjalizowanym punkcie sprzedaży można uzyskać poradę w zakresie odpowiedniego systemu opon do roweru typu Pedelec.

W celu zachowania bezpieczeństwa, konwersja na system bezdętkowy tubeless lub airless powinna być dokonywana wyłącznie przez wyspecjalizowany punkt sprzedaży.

6.7.5 Widelec amortyzowany ze sprężynami śrubowymi

Jeśli po regulacji nie można uzyskaćżądanego parametru SAG widełca amortyzującego, wówczas należy wymienić zespół sprężyn śrubowych na sprężyny bardziej miękkie lub twarde.

- ▶ Aby zwiększyć parametr SAG, zamontować bardziej miękkie zespoły sprężyn śrubowych.
- ▶ Aby zmniejszyć parametr SAG, zamontować bardziej twarde zespoły sprężyn śrubowych.

6.7.6 Bagażnik

W wyspecjalizowanym punkcie sprzedaży można uzyskać poradę w zakresie wyboru odpowiedniego bagażnika.

W celu zapewnienia bezpieczeństwa pierwszy montaż bagażnika należy zlecić w wyspecjalizowanym punkcie sprzedaży.

Podczas montażu bagażnika przedstawiciel wyspecjalizowanego punktu sprzedaży powinien zwrócić uwagę na to, aby jego sposób mocowania były odpowiednie dla danego roweru typu Pedelec, wszystkie jego elementy zostały zamontowane w sposób solidny, ciągną przerezutek, hamulców, przewody hydrauliczne i elektryczne zostały w razie potrzeby dostosowane do optymalnej swobody ruchów rowerzysty oraz że nie przekroczono najwyższej dopuszczalnej masy całkowitej roweru typu Pedelec.

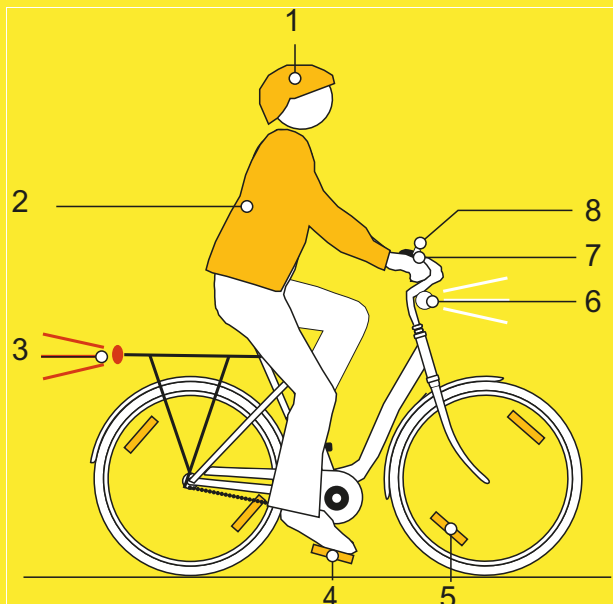
W wyspecjalizowanym punkcie sprzedaży można zasięgnąć wskazówek co do roweru typu Pedelec wyposażonego w bagażnik.

6.7.7 Sakwy i skrzynki bagażowe

- ▶ Przy mocowaniu sakw bagażowych należy używać folii chroniącej lakier. Zmniejsza to ryzyko ścierania się lakieru i zużycia elementów.

6.8 Osobiste wyposażenie ochronne i akcesoria związane z bezpieczeństwem ruchu drogowego

Dobra widoczność i bycie widocznym są niezwykle istotnymi czynnikami w ruchu drogowym. Uczestnictwo w ruchu drogowym z pojazdem zdatnym do ruchu drogowego obejmuje poniższe aspekty.



Rysunek 121: Bezpieczeństwo ruchu drogowego

- 1 **Kask** musi posiadać paski odblaskowe lub oświetlenie w łatwo rozpoznawalnym kolorze.
- 2 **Odzież odpowiednia do jazdy na rowerze** jest ważna o każdej porze roku. Odzież powinna być w miarę możliwości jaskrawa lub odblaskowa. Odpowiedni jest również materiał fluorescencyjny. Jeszcze większe bezpieczeństwo zapewniają kamizelki odblaskowe lub szarfy zakładane na górną część ciała. Nie należy nigdy nosić spódnicy, lecz zawsze spodnie sięgające do kostek.
- 3 **Czerwony odblask o dużej powierzchni** ze znakiem rejestracyjnym „Z” oraz **czerwone światło** tylne zamontowane na tyle wysoko, aby było widoczne dla kierowców samochodów (min. wysokość 25 cm) muszą być czyste. Tylne światło musi działać.
- 4 Oba **elementy odblaskowe na obu pedałach antypoślizgowych** muszą być czyste.

- 5 **Żółte odblaski na szprychach** na każdym kole lub **biała powierzchnia fluorescencyjna** na obu kołach muszą być czyste.
- 6 **Białe światło** przednie musi działać i być tak ustawione, aby nie oślepić innych użytkowników drogi. Jeśli **biały odblask** nie jest zintegrowany z przednim światłem, musi być zawsze czysty.
- 7 **Oba niezależnie działające hamulce** w rowerze typu Pedelec muszą być zawsze sprawne.
- 8 **Wyraźnie brzmiący dzwonek** musi być dostępny i działać.

6.9 Przed rozpoczęciem jazdy

- ▶ Skontrolować rower typu Pedelec przed rozpoczęciem jazdy, zob. [rozdział 7.1](#).

Lista kontrolna przed każdą jazdą	
<input type="checkbox"/>	Sprawdzić pod kątem dostatecznej czystości. zob. rozdział 7.2
<input type="checkbox"/>	Sprawdzić zabezpieczenia. zob. rozdział 7.1.1
<input type="checkbox"/>	Skontrolować akumulator pod kątem solidności zamocowania. zob. rozdział 6.7.3
<input type="checkbox"/>	Sprawdzić oświetlenie. zob. rozdział 7.1.13
<input type="checkbox"/>	Sprawdzić hamulec. zob. rozdział 7.1.14
<input type="checkbox"/>	Sprawdzić amortyzowaną sztycę podsiodłową. zob. rozdział 7.1.9
<input type="checkbox"/>	Sprawdzić bagażnik. zob. rozdział 7.1.5
<input type="checkbox"/>	Sprawdzić dzwonek. zob. rozdział 7.1.10
<input type="checkbox"/>	Sprawdzić chwyt. zob. rozdział 7.1.11
<input type="checkbox"/>	Sprawdzić tylny amortyzator. zob. rozdział 7.1.4
<input type="checkbox"/>	Sprawdzić ramę. zob. rozdział 7.1.2
<input type="checkbox"/>	Sprawdzić swobodny obrót koła. zob. rozdział 7.1.7
<input type="checkbox"/>	Sprawdzić zaciski szybkoocucujące. zob. rozdział 7.1.8
<input type="checkbox"/>	Sprawdzić błotniki. zob. rozdział 7.1.6
<input type="checkbox"/>	Sprawdzić gniazda USB. zob. rozdział 7.1.12

- ▶ Podczas jazdy należy nasłuchiwać nietypowych odgłosów, wibracji, dźwięków lub zapachów. Zwracać uwagę na nieprawidłowe odczucia dotyczące eksploatacji roweru, np. hamowania, pedałowania bądź kierowania. Wskazują one na zmęczenie materiału.
- ⇒ W razie stwierdzenia odstępstw od listy kontrolnej „Przed każdą jazdą” lub nietypowego zachowania, należy wyłączyć rower typu Pedelec z eksploatacji. Skontaktować się z wyspecjalizowanym punktem sprzedaży.

6.10 Prostowanie mostka z szybką regulacją

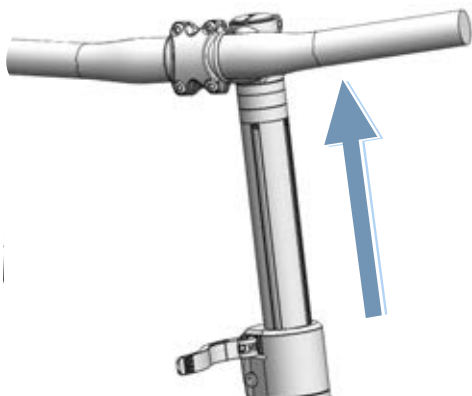
Dotyczy wyłącznie rowerów typu Pedelec posiadających to wyposażenie

- 1 Otworzyć dźwignię mocującą mostek.



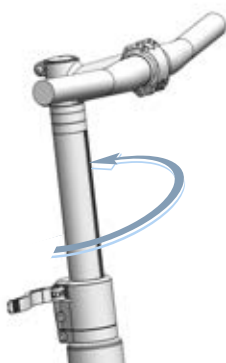
Rysunek 122: Przykład kierownicy typu All Up z otwartą dźwignią mocującą mostek

- 2 Wyciągnąć kierownicę do możliwie najwyższej pozycji.



Rysunek 123: Przykład wyciągania kierownicy typu All Up do najwyższej pozycji

- 3 Wyprostować kierownicę, przekręcając ją w lewo o 90°.



Rysunek 124: Przykład wyprostowanej kierownicy All Up

- 4 Ustawić kierownicę na żądaną wysokość.
- 5 Zamknąć dźwignię mocującą mostek.

6.11 Składanie podpórki bocznej

- ▶ Przed rozpoczęciem jazdy złożyć podpórkę boczną, unosząc ją do oporu przy użyciu stopy.

6.12 Użytkowanie bagażnika

⚠ OSTROŻNIE

Niebezpieczeństwo upadku na skutek nieprawidłowego obciążenia bagażnika

Jazda z załadowanym *bagażnikiem* zmienia charakterystykę prowadzenia roweru typu Pedelec, zwłaszcza kierowania i hamowania. Może to być przyczyną utraty kontroli. Może to spowodować upadek oraz obrażenia.

- ▶ Bezpieczne użytkowanie załadowanego *bagażnika* należy przećwiczyć przed rozpoczęciem jazdy rowerem typu Pedelec po drogach publicznych.

Przytrzaśnięcie palców klapką bagażnika

Zacisk sprężynowy klapki *bagażnika* posiada dużą siłę docisku. Istnieje ryzyko przytrzaśnięcia palców.

- ▶ Nie należy nigdy zwalniać klapki bagażnika w sposób niekontrolowany.
- ▶ Podczas zamykania klapki bagażnika należy zwracać uwagę na położenie palców.

Niebezpieczeństwo upadku na skutek braku zabezpieczenia bagażu

Luźne lub niezabezpieczone przedmioty przewożone na *bagażniku*, np. paski, mogą zaplątać się w tylne koło. Może to spowodować upadek oraz obrażenia.

Przedmioty umocowane na bagażniku roweru mogą zasłaniać *odblaski* i *światła do jazdy*. Wówczas podczas jazdy po drogach publicznych rower typu Pedelec może nie być dostatecznie widoczny. Może to spowodować upadek oraz obrażenia.

- ▶ Przedmioty umieszczone na *bagażniku* powinny być należycie zabezpieczone.
- ▶ Przedmioty umocowane na *bagażniku* nie mogą pod żadnym pozorem zasłaniać *odblasków*, *lampy przedniej* ani *tylnej*.

- ▶ Ciężar bagażu należy równomiernie rozłożyć po lewej i prawej stronie roweru.
- ▶ Zalecamy korzystanie z sakw rowerowych oraz koszyków bagażowych.



Rysunek 125: Na bagażniku umieszczona jest informacja o jego maksymalnej nośności (1)

- ▶ Podczas załadowywania roweru nigdy nie przekraczać *dopuszczalnej masy całkowitej bagażu*.
- ▶ Nigdy nie należy przekraczać maksymalnej nośności (1) bagażnika.
- ▶ Nigdy nie należy modyfikować konstrukcji bagażnika.

6.13 Użytkowanie siodełka

- ▶ Należy nosić wyłącznie spodnie bez nitów, w przeciwnym razie może dojść do uszkodzenia pokrycia siodełka.
- ▶ Podczas pierwszych przejazdów należy nosić ciemne ubranie, ponieważ nowe skórzane siodełka mogą powodować odbarwienia.

6.13.1 Użytkowanie skózanego siodełka

Światło słoneczne lub promieniowanie UV niszczy kolor i może powodować wysychanie i blaknięcie skóry.

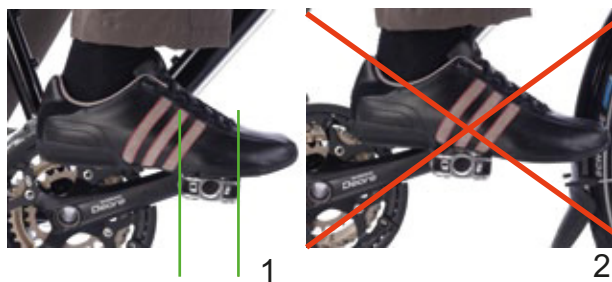
- ▶ Nie należy wystawiać roweru typu Pedelec na działanie promieni słonecznych przez dłuższy okres czasu.

Wilgoć może spowodować odklejanie się skóry od materiału bazowego i powstawanie pleśni.

- ▶ W razie zamoczenia skórzanych chwytów należy je całkowicie wysuszyć.

6.14 Użytkowanie pedałów

- ▶ Podczas jazdy i pedałowania na pedale powinno znajdować się przedstopie.



Rysunek 126: Prawidłowe (1) i nieprawidłowe (2) ułożenie stopy na pedale

6.15 Użytkowanie kierownicy turystycznej typu „multibar” lub rogów

- ▶ Należy co jakiś czas zmieniać pozycję chwytu, aby uniknąć nadmiernego wysiłku i zmęczenia dłoni.

6.16 Użytkowanie skórzanych chwytów

Pot i tłuszcz ze skóry rąk to dwaj najwięksi wrogowie skórzanych elementów. Wsiąkają one w skórę, przyspieszając jej kruszenie, zmiękczacząc i ścierając ją.

- ▶ Dlatego też należy nosić rękawiczki.

Światło słoneczne lub promieniowanie UV niszczy kolor i może powodować wysychanie i blaknięcie skóry.

- ▶ Nie należy wystawiać roweru typu Pedelec na działanie promieni słonecznych przez dłuższy okres czasu.

Wilgoć może spowodować odklejanie się skóry od materiału bazowego i powstawanie pleśni.

- ▶ W razie zamoczenia skórzanych chwytów należy je całkowicie wysuszyć.

6.17 Korzystanie z dzwonka

- 1 Nacisnąć przycisk dzwonka.
- 2 Zwolnić przycisk, pozwalając mu powrócić do pozycji wyjściowej.

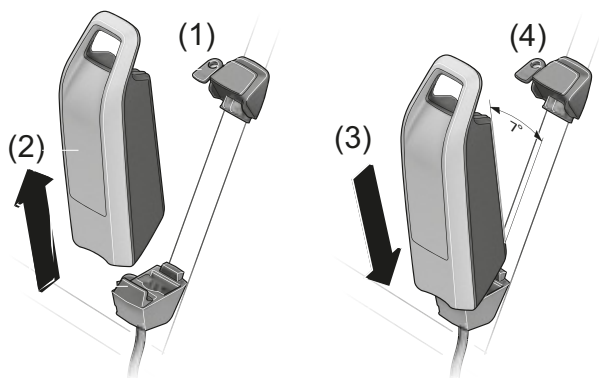
6.18 Użytkowanie akumulatora

- ✓ Przed wyjęciem lub włożeniem akumulatora należy za każdym razem wyłączyć akumulator i układ napędowy.

6.18.1 Akumulator zintegrowany z ramą

Dotyczy wyłącznie rowerów typu Pedelec posiadających to wyposażenie

6.18.1.1 Wymywanie akumulatora zintegrowanego z ramą



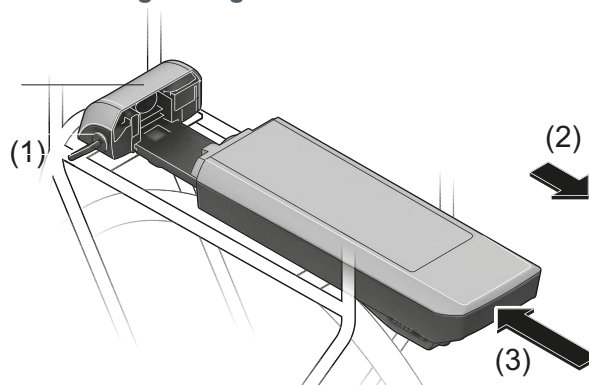
Rysunek 127: Wymywanie i wkładanie akumulatora zintegrowanego z ramą

- 1 Do otwierania zamka akumulatora służy odpowiedni klucz (1).
 - 2 Wchylić akumulator z górnej części uchwyty akumulatora zintegrowanego z ramą.
 - 3 Wyciągnąć akumulator z uchwyty akumulatora zintegrowanego z ramą (2).
- #### 6.18.1.2 Wkładanie akumulatora zintegrowanego z ramą
- 1 Osadzić akumulator na stykach usytuowanych w dolnej części uchwyty akumulatora zintegrowanego z ramą (3).
 - 2 Wyciągnąć klucz z zamka akumulatora (4).
 - 3 Nachylić akumulator do oporu ku górnej części uchwyty akumulatora zintegrowanego z ramą.
- ⇒ Słysać kliknięcie.
- 4 Skontrolować włożony akumulator pod kątem solidności zamocowania.

6.18.2 Akumulator zintegrowany z bagażnikiem

Dotyczy wyłącznie rowerów typu Pedelec posiadających to wyposażenie

6.18.2.1 Wymywanie akumulatora zintegrowanego z bagażnikiem



Rysunek 128: Wymywanie (2) i wkładanie (3) akumulatora zintegrowanego z bagażnikiem

- 1 Do otwierania zamka akumulatora służy odpowiedni klucz (1).
- 2 Wyciągnąć akumulator ruchem w tył z uchwyty akumulatora zintegrowanego z bagażnikiem (2).
- 3 Wyciągnąć klucz z zamka akumulatora (1).

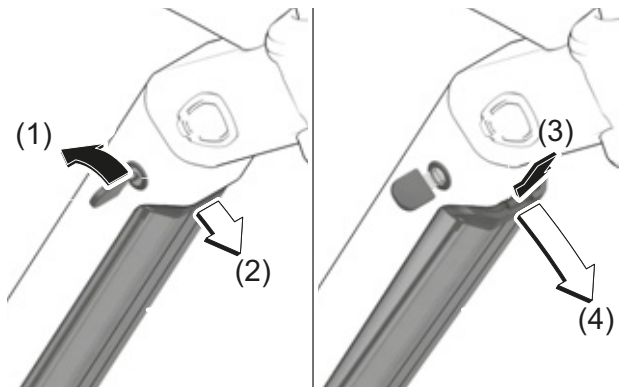
6.18.2.2 Wkładanie akumulatora zintegrowanego z bagażnikiem

- 1 Wsunąć akumulator wraz z zestykami w uchwyt akumulatora zintegrowanego z bagażnikiem do momentu jego zatrzaśnięcia (3).
- 2 Skontrolować włożony akumulator pod kątem solidności zamocowania.

6.18.3 Zintegrowany akumulator

Dotyczy wyłącznie rowerów typu Pedelec posiadających to wyposażenie

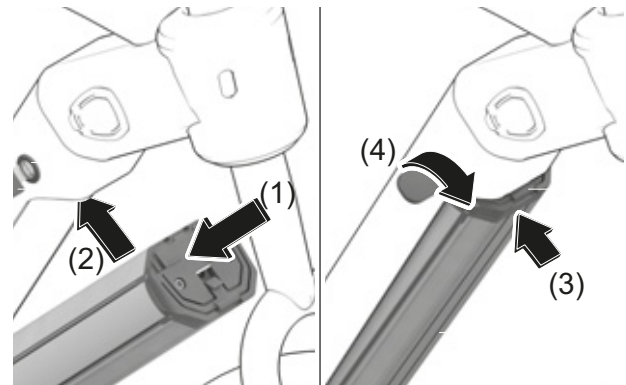
6.18.3.1 Wymywanie zintegrowanego akumulatora



Rysunek 129: Wymywanie zintegrowanego akumulatora

- 1 Do otwierania zamka akumulatora służy odpowiedni klucz (1).
- ⇒ Akumulator jest odblokowany i opada w uchwyt zabezpieczający (2).
- 2 Należy podeprzeć akumulator ręką od dołu. Docisnąć uchwyt zabezpieczający drugą ręką od góry (3).
- ⇒ Akumulator jest całkowicie odblokowany i można go wyjąć ręką (4).
- 3 Wyciągnąć akumulator z ramy.
- 4 Wyciągnąć klucz z zamka akumulatora.

6.18.3.2 Wkładanie zintegrowanego akumulatora



Rysunek 130: Wkładanie zintegrowanego akumulatora

- 1 Osadzić akumulator skierowany stykami do przodu w dolnym uchwycie zintegrowanego akumulatora (1).
- 2 Odchylić do góry akumulator do momentu w którym znajdzie się w uchwycie zabezpieczającym (2).
- 3 Pchnąć akumulator w górę (3).
- ⇒ Słychać kliknięcie.
- 4 Skontrolować akumulator pod kątem solidności zamocowania.
- 5 Zamknąć zamek akumulatora kluczem, aby nie otworzył się, a akumulator nie wypadł z uchwytu (4).
- 6 Wyciągnąć klucz z zamka akumulatora.
- 7 Przed każdą jazdą skontrolować akumulator pod kątem solidności zamocowania.

6.18.4 Ładowanie akumulatora

- ✓ Temperatura otoczenia podczas ładowania musi oscylować w granicach od 0 do 40°C.
 - ✓ Na czas ładowania akumulator może pozostać w rowerze typu Pedelec lub można go wyjąć.
 - ✓ Przerwa w procesie ładowania nie szkodzi akumulatorowi.
- 1 W razie potrzeby zdemontować osłonę przyłącza kablowego.
 - 2 Włożyć wtyczkę sieciową ładowarki do standardowego uziemionego gniazdka.

Parametry przyłącza	230 V, 50 Hz
---------------------	--------------

Wskazówka

- ▶ Należy zwracać uwagę na wartość napięcia sieciowego! Napięcie pochodzące ze źródła zasilania musi odpowiadać podanemu na tabliczce znamionowej ładowarki. Ładowarki posiadające oznaczenie „230 V” można zasilać napięciem wejściowym o wartości 220 V.
-
- 3 Podłączyć kabel ładowarki do przyłącza akumulatora.
 - ⇒ Proces ładowania rozpoczyna się automatycznie.
 - ⇒ Podczas ładowania na wskaźniku stanu naładowania (akumulatora) wyświetlany jest stan naładowania. Po włączeniu układ napędowego na *komputerze pokładowym* monitorowany jest proces ładowania.

Wskazówka

Jeśli podczas ładowania wystąpi błąd, nastąpi wyświetlenie komunikatu systemowego.

- ▶ Należy niezwłocznie wycofać ładowarkę i akumulator z eksploatacji i stosować się do poniższych instrukcji.
-
- ⇒ Proces ładowania kończy się w momencie zgaśnięcia diod LED wskaźnika stanu naładowania (akumulatora).
- 4 Po zakończeniu ładowania należy odłączyć akumulator od ładowarki.
 - 5 Odłączyć ładowarkę od sieci.

6.18.5 Ładowanie podwójnego akumulatora

Dotyczy wyłącznie rowerów typu Pedelec posiadających to wyposażenie

Wskazówka

- ▶ Przed ładowaniem należy podłączać akumulator wyłącznie do łatwo dostępnego gniazda ładowarki.
- ▶ Nigdy nie odsłaniać zasłoniętego gniazda ładowarki. Ładowanie przy użyciu zasłoniętego uprzednio gniazda ładowarki może spowodować nieodwracalne uszkodzenia.

6.18.5.1 Procedura ładowania dwóch włożonych akumulatorów

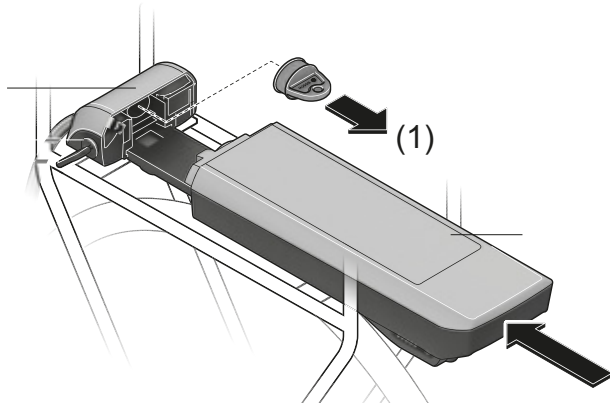
- ▶ Jeśli rower typu Pedelec wyposażony jest w dwa akumulatory, należy je ładować wyłącznie za pośrednictwem odsłoniętego przyłącza.
 - ⇒ Niniejsza procedura ładowania przewiduje naprzemienne ładowanie obu akumulatorów. W jej trakcie następuje wielokrotne automatyczne przełączanie jednego akumulatora na drugi i odwrotnie. Czas ładowania wydłuża się dwukrotnie.
 - ⇒ Podczas eksploatacji oba akumulatory rozładują się naprzemiennie.

6.18.5.2 Procedura ładowania jednego włożonego akumulatora

- ▶ W przypadku włożenia pojedynczego akumulatora należy go podłączyć do łatwo dostępnego gniazda ładowarki.
- ▶ W przypadku ładowania akumulatora poza uchwytem należy zamknąć gniazdo.

6.18.6 Użytkowanie jednego zamiast dwóch akumulatorów

W rowerach typu Pedelec wyposażonych w dwa akumulatory jedno z gniazd ładowarki jest niedostępne lub zastąpione zaślepką



Rysunek 131: Zasłonić odsłonięte styki osłoną, przykład – bagażnik

- ▶ Chcąc użytkować rower typu Pedelec wyposażony w dwa akumulatory jedynie przy użyciu jednego, należy zakryć styki wolnego gniazda przy użyciu osłony wchodzącej w zakres dostawy (1). W przeciwnym razie może dojść do zwarcia nieosłoniętych styków.

6.18.7 Wybudzanie akumulatora

- ✓ Akumulator nieużywany przez dłuższy czas przechodzi w stan hibernacji celem zapewnienia ochrony wewnętrznej. Diody LED wskaźnika stanu naładowania (akumulatora) nie świecą.
- ▶ Nacisnąć **przycisk Zał.-Wył. (akumulator)**.
- ⇒ Wskaźnik stanu naładowania (akumulatora) wyświetla poziom naładowania.

6.19 Użytkowanie roweru typu Pedelec z elektrycznym układem napędowym

6.19.1 Włączanie elektrycznego układu napędowego



Niebezpieczeństwo upadku na skutek braku gotowości do hamowania

Włączony układ napędowy można aktywować przez przyłożenie siły do pedałów. Jeśli napęd zostanie aktywowany przypadkowo, a nie można osiągnąć hamulca może dojść do upadku skutkującego obrażeniami ciała.

- ▶ Nie wolno nigdy uruchamiać ani gwałtownie wyłączać elektrycznego układu napędowego, jeśli nie można pewnie osiągnąć hamulca.

- ✓ Do roweru typu Pedelec włożono dostatecznie naładowany akumulator.
- ✓ Akumulator ten jest pewnie osadzony. Klucz akumulatora jest wyjęty z zamka.

Istnieją trzy sposoby włączania układu napędowego.

Przycisk Zał.-Wył. (akumulator)

- ▶ Nacisnąć krótko **przycisk Zał.-Wył. (akumulator)**.

Przycisk Zał.-Wył. (komputer pokładowy)

- ▶ Nacisnąć krótko **przycisk Zał.-Wył. (komputer pokładowy)**.

Włączony komputer pokładowy

- ▶ Jeśli podczas wkładania do uchwytu komputer pokładowy jest już włączony, elektryczny układ napędowy włącza się automatycznie.
- ⇒ Po włączeniu na *komputerze pokładowym* wyświetlana jest prędkość 0 KM/H. W przeciwnym wypadku należy skontrolować, czy *komputer pokładowy* zatrzęsął się całkowicie.
- ⇒ Po włączeniu układu napędowego napęd uaktywnia się bezpośrednio po przyłożeniu dostatecznej siły do pedałów (nie dotyczy aktywnego mechanizmu wspomagającego pchanie lub poziomu wspomagania „OFF” (Wył.)).

- ⇒ Moc silnika zależy od ustawionego poziomu wspomagania na komputerze pokładowym.

6.19.2 Wyłączanie elektrycznego układu napędowego

Bezpośrednio po zaprzestaniu pedałowania w trybie normalnym lub osiągnięciu prędkości 25 km/h układ napędowy wyłącza mechanizm wspomagania. Mechanizm wspomagania włącza się ponownie po naciśnięciu na pedały oraz gdy prędkość spadnie poniżej 25 km/h.

Dziesięć minut po ostatnim poleceniu układ wyłącza się automatycznie. Istnieją trzy sposoby ręcznego wyłączenia układu napędowego.

Przycisk Zał.-Wył. (komputer pokładowy)

- ▶ Nacisnąć krótko **przycisk Zał.-Wył. (komputer pokładowy)**.

Przycisk Zał.-Wył. (akumulator)

- ▶ Nacisnąć **przycisk Zał.-Wył. (akumulator)**.

Zdejmowanie komputera pokładowego

- ▶ Wyjąć *komputer pokładowy* z uchwytu.
- ⇒ Diody LED wskaźnika stanu naładowania (akumulatora) gasną.

6.20 Użytkowanie komputera pokładowego



OSTROŻNIE

Upadek na skutek rozproszenia uwagi

Brak koncentracji podczas jazdy w ruchu drogowym zwiększa ryzyko wypadku. Może to spowodować upadek skutkujący ciężkimi obrażeniami.

- ▶ Nigdy nie należy dopuścić, aby komputer pokładowy rozpraszał uwagę.
- ▶ W przypadku wprowadzania do komputera pokładowego danych innych niż zmiana poziomu wspomagania należy zatrzymać rower. Wprowadzać dane wyłącznie na postoju.

Wskazówka

- ▶ Nie używać komputera pokładowego jako uchwytu. Uniesienie roweru typu Pedelec za komputer pokładowy może spowodować jego nieodwracalne uszkodzenie.
- ▶ Jeśli rower typu Pedelec nie będzie używany przez wiele tygodni, należy wyjąć komputer pokładowy z jego uchwytu. Komputer pokładowy należy przechowywać w suchym miejscu, w temperaturze pokojowej.

Nie używana wewnętrzna bateria komputera pokładowego rozładowuje się. W konsekwencji może dojść do nieodwracalnego uszkodzenia wewnętrznej baterii komputera pokładowego.

- ▶ Należy ładować wewnętrzną baterię komputera pokładowego co 3 miesiące przez okres min. 1 godziny.

6.20.1 Montaż komputera pokładowego

Wskazówka

Podczas nieobecności rowerzysty komputer pokładowy może być użyty w sposób nieuprawniony, np. kradzież, zmiana ustawień systemowych lub odczyt informacji dotyczących trasy podróży.

- ▶ Po zaparkowaniu komputer pokładowy należy zdjąć.

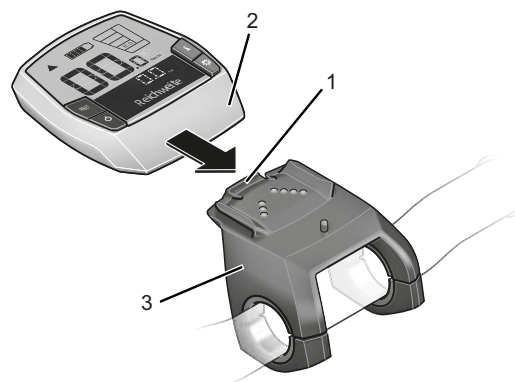
Po zdjęciu komputera pokładowego system wyłącza się.

6.20.1.1 Zdejmowanie komputera pokładowego

- ▶ Nacisnąć ruchem w dół **blokadę komputera pokładowego**, wysuwając jednocześnie komputer pokładowy ruchem w przód z uchwytu.

6.20.1.2 Zakładanie komputera pokładowego

- 1 Założyć komputer pokładowy na uchwyt.
- 2 Przesunąć komputer pokładowy w tył do oporu.



Rysunek 132: Wsunąć komputer pokładowy (2) przez blokadę (1) tego urządzenia do oporu w uchwyt (3)

6.20.2 Zabezpieczenie komputera pokładowego przed wyjmowaniem

- 1 Zdemontować uchwyt komputera pokładowego z kierownicy.
 - 2 Osadzić komputer pokładowy w uchwycie.
 - 3 Wkręcić śrubę blokującą (gwint M3, długość 8 mm) od dołu w przewidziany do tego celu gwint w uchwycie.
 - 4 Zamontować uchwyt na kierownicy.
- ⇒ Komputer pokładowy jest teraz zabezpieczony przed zdjęciem.

6.20.3 Ładowanie baterii komputera pokładowego

Wskazówka

Nie używana bateria komputera pokładowego rozładowuje się. Powoduje to jej nieodwracalne uszkodzenie.

- ▶ Należy ładować baterię komputera pokładowego co 3 miesiące przez okres min. 1 godziny.

- ✓ Jeśli podczas włączania komputera pokładowego wewnętrzna akumulator komputera pokładowego jest wyczerpany, na trzy sekundy pojawia się komunikat: ATTACH TO PEDELEC (PODŁĄCZ. DO ROWERU TYPU PEDELEC). Następnie komputer pokładowy wyłącza się ponownie.

Istnieją dwa sposoby ładowania baterii.

6.20.3.1 Ładowanie w rowerze typu Pedelec

- 1 Jeśli akumulator jest włożony do roweru typu Pedelec, należy włożyć komputer pokładowy w uchwyt przeznaczony do tego celu. Nacisnąć **przycisk Zał.-Wył. (akumulator)**.
- 2 Rozpocząć użytkowanie roweru typu Pedelec.

6.20.3.2 Ładowanie za pomocą gniazda USB

- 1 Otworzyć osłonę gniazda USB.
 - 2 Połączyć gniazdo USB za pomocą odpowiedniego kabla USB ze standardową ładowarką lub gniazdem USB komputera (napięcie ładowania 5 V; prąd ładowania maks. 500 mA).
- ✓ Na komputerze pokładowym wyświetla się komunikat: USB CONNECTED (POŁĄCZ. USB).

6.20.4 Użytkowanie gniazda USB

Wskazówka

Wilgoć przedostająca się przez gniazdo USB może spowodować zwarcie w komputerze pokładowym.

- ▶ Regularnie kontrolować pozycję gumowej osłony gniazda USB; w razie potrzeby skorygować.

Gniazdo USB może być wykorzystywane do obsługi urządzeń zewnętrznych, pod warunkiem, że są one podłączone za pomocą kabla zgodnego ze standardem USB 2.0 Micro-A/Micro-B.

- 1 Otworzyć osłonę gniazda USB.
- 2 Po zakończeniu użytkowania gniazda USB należy ponownie założyć osłonę.

6.20.5 Włączanie komputera pokładowego

- ▶ Nacisnąć krótko **przycisk Zał.-Wył. (komputer pokładowy)**.

⇒ Elektryczny układ napędowy włącza się.

6.20.6 Wyłączanie komputera pokładowego

Komputer pokładowy nieosadzony w uchwycie wyłącza się po upływie 1 minuty bez naciskania przycisków ze względów oszczędności energii.

- ▶ Nacisnąć krótko **przycisk Zał.-Wył. (komputer pokładowy)**.

⇒ Elektryczny układ napędowy jest wyłączony.

6.20.7 Użytkowanie mechanizmu wspomagającego pchanie

OSTROŻNIE

Niebezpieczeństwo obrażeń ciała przez pedały i koła

W trakcie użytkowania mechanizmu wspomagania pedały i koło napędowe obracają się. Jeśli podczas użytkowania mechanizmu wspomagającego pchanie koła roweru nie stykają się z podłożem (np. podczas wnoszenia go po schodach lub załadunku na bagażnik), istnieje niebezpieczeństwo odniesienia obrażeń ciała.

- ▶ Należy wykorzystywać działanie mechanizmu wspomagającego pchanie wyłącznie podczas pchania roweru typu Pedelec.
- ▶ Podczas wykorzystywania mechanizmu wspomagającego pchanie należy prowadzić rower typu Pedelec, trzymając go mocno oburącz.
- ▶ Należy przewidzieć odpowiednią ilość wolnej przestrzeni na ruch pedałów.

Mechanizm ten wspomaga podczas pchania. Prędkość nie może przekraczać 6 km/h.

- ✓ Siłę ciągu i prędkość mechanizmu wspomagającego pchanie można zmieniać, wybierając odpowiedni bieg. Podczas prowadzenia pod górę zaleca się wybranie pierwszego biegu celem ochrony napędu.
- ✓ Nie można wybrać stopnia wspomagania OFF.

1 Nacisnąć krótko **przycisk mechanizmu wspomagającego pchanie**.

2 Aby wyłączyć mechanizm wspomagający pchanie, należy wcisnąć i przytrzymać **przycisk Plus** w ciągu 3 sekund.

3 Zwolnić **przycisk Plus** celem wyłączenia mechanizmu wspomagającego pchanie. Mechanizm wspomagający pchanie wyłącza się automatycznie bezpośrednio po zablokowaniu kół lub przekroczeniu prędkości 6 km/h.

6.20.8 Korzystanie ze świateł do jazdy

- ✓ Aby włączyć *światło do jazdy*, należy również włączyć układ napędowy.
- ▶ Nacisnąć **przycisk światła do jazdy**.
- ⇒ *Światło do jazdy* włącza się (wyświetlany jest symbol *światał do jazdy*) bądź wyłącza (symbol *światał do jazdy* nie jest wyświetlany).

6.20.9 Wybór stopnia wspomagania

- ▶ Nacisnąć **przycisk Plus**, aby zwiększyć stopień wspomagania.
- ▶ Nacisnąć **przycisk Minus**, aby zmniejszyć stopień wspomagania.

6.20.10 Informacje dotyczące trasy podróży

Wyświetlaną **informację dotyczącą trasy podróży** można zmieniać i częściowo resetować.

Po wyjęciu komputera pokładowego z uchwytu wszystkie wartości i funkcje zapisywane są w pamięci, dzięki czemu mogą być nadal wyświetlane.

6.20.10.1 Zmiana wyświetlanych informacji dotyczących trasy podróży

- ▶ Naciskać wielokrotnie **przycisk informacji (komputer pokładowy)** lub **przycisk informacji (element obsługi)** do momentu wyświetlenia żądanych *informacji dotyczących trasy podróży*.

6.20.10.2 Resetowanie informacji dotyczących trasy podróży

- ▶ Aby zresetować informacje dotyczące trasy podróży: **Trip distance (Długość trasy)**, **Trip time (Czas jazdy)** i **Avg. speed (Śred. prędk.)**, należy przejść do jednej z tych trzech funkcji. Następnie wcisnąć **przycisk RESET** na czas niezbędny do wyzerowania wskaźnika. Jednocześnie resetowane są także wartości obu pozostałych funkcji.
- ▶ Aby zresetować informacje dotyczące trasy podróży **Max. speed (Maks. prędk.)**, należy przejść do tej funkcji. Następnie wcisnąć **przycisk RESET** na czas niezbędny do wyzerowania wskaźnika.
- ▶ Aby zresetować informacje dotyczące trasy podróży **Range (Zasięg)**, należy przejść do tej funkcji. Następnie **przycisk RESET** na czas niezbędny do wyzerowania wskaźnika do ustawień fabrycznych.

6.20.11 Zmiana ustawień systemowych

Ustawienia systemowe można wyświetlać i zmieniać niezależnie od tego, czy komputer pokładowy jest włożony do uchwytu, czy też nie. Niektóre ustawienia są wyświetlane i można modyfikować wyłącznie po włożeniu komputera pokładowego w uchwyt. W zależności od wyposażenia może brakować tych lub innych opcji menu.

- ▶ Nacisnąć jednocześnie **przycisk informacji (komputer pokładowy)** i **przycisk RESET**.
- ⇒ Na komputerze pokładowym wyświetla się opcja SETTINGS (USTAWIENIA). Menu *Ustawienia systemowe* otwiera się.
- ▶ Naciskać wielokrotnie **przycisk informacji (komputer pokładowy)** do momentu wyświetlenia ustawienia systemowego, które ma ulec modyfikacji.
- ▶ Nacisnąć przycisk **Plus** lub **Minus**, aby zmienić wyświetlone ustawienie.
- ▶ Nacisnąć i przytrzymać przez 3 sekundy **przycisk RESET**, aby zapisać zmodyfikowane **ustawienia systemowe** i powrócić do **informacji dotyczące trasy podróży**.

Wskaźnik	Zmiana
- CLOCK + (GODZINA)	Istnieje możliwość ustawienia aktualnej godziny. Wciśnięcie i dłuższe przytrzymanie przycisku ustawień przyspiesza zmianę godziny.
- WHEEL CIRCUM. + (ŚRED. KÓŁ)	Obwód koła wstępnie zdefiniowany przez producenta może zostać zmieniony o ±5%. Ta opcja menu jest wyświetlana tylko wtedy, gdy ekran znajduje się w uchwycie.
- ENGLISH + (ANGIELSKI)	Istnieje możliwość zmiany języka komunikatów tekstowych. Do wyboru są języki: niemiecki, angielski, francuski, hiszpański, włoski, portugalski, szwedzki, holenderski i duński.
- UNIT KM/MI + (JEDN. KM/MILE)	Istnieje możliwość wyboru opcji wyświetlania jednostki prędkości i odległości w kilometrach lub milach.
- TIME FORMAT + (FORMAT GODZINY)	Istnieje możliwość wyboru opcji wyświetlania godziny w formacie 12- lub 24-godzinnym.
- SHIFT RECOM. OFF + (ZALEC. WYŁ. PRZERZUT.)	Istnieje możliwość włączenia bądź wyłączenia wskaźnika asystenta zmiany biegów.

Tabela 52: Zmiana ustawień systemowych

6.21 Hamulec

OSTRZEŻENIE

Niebezpieczeństwo upadku na skutek awarii hamulców

Olej bądź smar osadzony na tarczy hamulca tarczowego lub obręczy hamulca szczękowego mogą spowodować całkowitą awarię hamulca. Może to spowodować upadek skutkujący ciężkimi obrażeniami.

- ▶ Nie dopuścić nigdy do kontaktu oleju lub smaru z tarczą lub klockami hamulca ani obręczą.
- ▶ Jeśli doszło do kontaktu oleju lub smaru z klockami hamulca, należy zwrócić się do wyspecjalizowanego punktu sprzedaży celem oczyszczenia lub wymiany danego elementu.

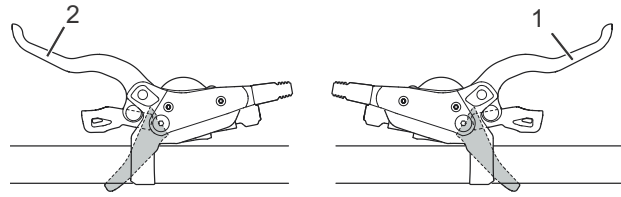
Długotrwałe lub ciągłe używanie hamulca (np. podczas długiego zjazdu z góry) może spowodować rozgrzanie oleju w układzie hamulcowym do wysokiej temperatury. Na skutek tego mogą tworzyć się pęcherze pary. Powoduje to rozszerzenie się wody znajdującej się w układzie hamulcowym bądź tworzenie się pęcherzy powietrza. Na skutek tego może gwałtownie zwiększyć się skok dźwigni. Może to spowodować upadek oraz poważne obrażenia ciała.

- ▶ Podczas długich zjazdów z góry należy często zwalniać hamulec.

Podczas jazdy wyłączana jest siła napędowa silnika w momencie zaprzestania pedałowania przez rowerzystę. Podczas hamowania układ napędowy nie wyłącza się.

- ▶ Aby uzyskać optymalny rezultat hamowania, nie należy pedałowac podczas tej czynności.

6.21.1 Użytkowanie dźwigni hamulca



Rysunek 133: Dźwignia hamulca tylnego (1) i przedniego (2), przykład – hamulec SHIMANO

- ▶ Wcisnąć lewą dźwignię hamulca, aby uruchomić hamulec koła przedniego.
- ▶ Wcisnąć prawą dźwignię hamulca, aby uruchomić hamulec koła tylnego.
- ▶ Aby zwiększyć prędkość rozprężania, należy obracać pokrętkiem regulacyjnym w lewo.
- ▶ Aby zmniejszyć prędkość rozprężania, należy obracać pokrętkiem regulacyjnym w prawo.

6.22 Zawieszenie i amortyzacja

Twardo ustawiony tłumik dobicia

- Powoduje, że tylny amortyzator porusza się wyżej podczas skoku amortyzatora. Ułatwia to poprawę efektywności i utrzymanie tempa podczas jazdy po równomiernie pagórkowatym terenie i przez zakręty.

- Na nierównym terenie sprężenie może być bardziej intensywne.

Międko ustawiony tłumik dobicia

- Powoduje, że widelec spręża się szybko i bez problemów. Ułatwia to utrzymanie tempa



Rysunek 134: Optymalne zachowanie podczas jazdy

Dzięki optymalnej regulacji widelec szybko i bez przeszkód spręża się podczas jazdy po nierównym terenie i amortyzuje nierówności. Trakcja jest zachowana (niebieska linia). Widelec

szybko reaguje na uderzenie. Głowica kierownicy i kierownica lekko unoszą się podczas amortyzowania nierówności (zielona linia).

Próg

Próg tłumienia zapobiega sprężeniu się amortyzatora do momentu wystąpienia średniej siły uderzenia lub działającej w dół. Tryb progowy zwiększa wydajność napędu podczas jazdy po równym terenie.

Ustawienie progu może być wykorzystane do poprawy efektywności pedałowania na płaskim lub pagórkowatym terenie. W trybie progowym rozwijanie wyższych prędkości roweru typu Pedelec podczas jazdy po nierównościach skutkuje większymi siłami uderzenia, co powoduje sprężenie widelca i tłumienie nierówności.

- Gdy tłumik dobicia znajduje się w pozycji otwartej (do oporu w kierunku przeciwnym do ruchu wskazówek zegara), widelec amortyzowany szybko i bez przeszkód spręża się przez cały swój skok, jeśli wystąpi uderzenie lub siła działająca w dół.
- Gdy tłumik dobicia znajduje się w pozycji progowej, widelec amortyzowany przeciwdziała sprężaniu do momentu wystąpienia średniej siły uderzenia lub działającej w dół.
- Gdy tłumik dobicia znajduje się w pozycji zablokowanej (do oporu w kierunku zgodnym z ruchem wskazówek zegara), widelec amortyzowany przeciwdziała sprężaniu do momentu wystąpienia dużej siły uderzenia lub działająca w dół.

6.22.1 Ustawianie tłumika dobicia Suntour



Rysunek 135: Tłumik dobicia Suntour w otwartej (1) i zamkniętej (2) pozycji

- ▶ Ustawić **nastawnik dobicia** w pozycji OPEN (otwartej).
- ⇒ Tłumik dobicia jest otwarty.
- ▶ Ustawić **nastawnik dobicia** w pozycji LOCK (zablokowanej).
- ⇒ Tłumik dobicia jest zablokowany.
- ▶ Ustawić **nastawnik dobicia** w pozycji pomiędzy OPEN a LOCK.
- ⇒ Pozycja ta umożliwia precyzyjne dostrojenie dobicia amortyzatora.

Zaleca się ustawienie **nastawnika dobicia** w pierwszej kolejności w pozycji OPEN.

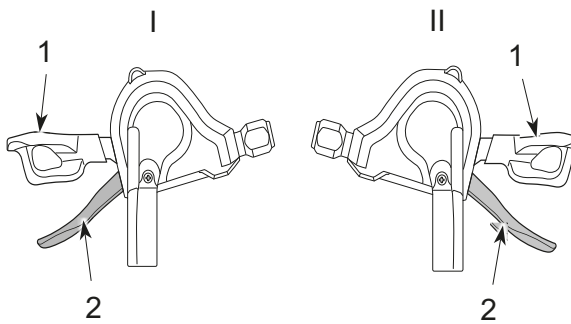
6.23 Mechanizmem zmiany przerzutek

Wybór odpowiedniego biegu jest warunkiem jazdy bezpiecznej dla organizmu oraz bezawaryjnego działania elektrycznego układu napędowego. Optymalna częstotliwość kadencji wynosi od 70 do 80 obrotów na minutę.

- ▶ Podczas zmiany przerzutki należy na krótko przerwać pedałowanie. Ułatwia to zmianę biegów i zmniejsza zużycie układu napędowego.

6.23.1 Należy wykorzystywać przerzutkę łańcuchową

Wybór prawidłowego biegu może zwiększyć prędkość oraz zasięg jazdy przy jednakowym wysiłku. Należy wykorzystywać przerzutkę łańcuchową.



Rysunek 136: Dolna (1) i górna dźwignia przerzutki (2) lewego (I) i prawego (II) mechanizmu zmiany biegów

- ▶ Wrzucić odpowiedni bieg za pomocą *dźwigni przerzutki*.
 - ⇒ Użycie dźwigni powoduje zmianę biegu.
 - ⇒ Dźwignia przerzutki powraca do pozycji wyjściowej.
- ▶ Jeśli przerzutka tylna blokuje się, należy ją oczyścić i nasmarować.

6.24 Parkowanie

Wskazówka

Wysoka temperatura lub bezpośrednio oddziaływanie promieni słonecznych może zwiększyć ciśnienie w oponach ponad dopuszczalną wartość maksymalną. Spowoduje to zniszczenie opon.

- ▶ Nie należy nigdy pozostawiać roweru typu Pedelec na słońcu.
- ▶ W gorące dni należy regularnie kontrolować ciśnienie w oponach i dostosowywać je do aktualnie panujących warunków.

Ze względu na otwartą konstrukcję jednoślada przenikająca wilgoć może w niskich temperaturach zakłócać poszczególne funkcje roweru.

- ▶ Rower typu Pedelec należy zawsze przechowywać w miejscu suchym i chronionym przed mrozem.
- ▶ W przypadku eksploatacji roweru typu Pedelec w temperaturach poniżej 3°C należy w pierwszej kolejności oddać go do konserwacji w wyspecjalizowanym punkcie sprzedaży i przygotować do użytkowania w okresie zimowym.

Pod znacznym ciężarem roweru typu Pedelec podpórka boczna może zapadać się w miękkim podłożu. Rower typu Pedelec może przechylić się i upaść.

- ▶ Zaleca się stawianie roweru typu Pedelec na podpórce wyłącznie na równym i twardym podłożu.

- 1 Wyłączyć układ napędowy (zob. [rozdział 6.19.2](#)).
- 2 Parkując rower, należy rozłożyć podpórkę boczną, opuszczając ją do oporu przy użyciu stopy. Upewnić się, że rower stoi pewnie.
- 3 Ustawić ostrożnie rower typu Pedelec i skontrolować jego stabilność.

- 4 Jeśli rower typu Pedelec jest zaparkowany na zewnątrz, należy odpowiednio przykryć siodełko.
- 5 Zapiąć rower typu Pedelec za pomocą zapięcia rowerowego.
- 6 Aby zapobiec kradzieży, należy wyjąć akumulator (zob. [rozdział 6.18.1.1](#)).
- 7 Roweru typu Pedelec należy po każdej jeździe poddać czyszczeniu i konserwacji, zob. [rozdział 7.2](#).

Lista kontrolna po każdej jeździe

Czyszczenie		
<input type="checkbox"/>	Oświetlenie i odblaski	zob. rozdział 7.2.5
<input type="checkbox"/>	Hamulec	zob. rozdział 7.2.5
<input type="checkbox"/>	Widelec amortyzowany	zob. rozdział 7.2.1
<input type="checkbox"/>	Amortyzowana sztyca podsiodłowa	zob. rozdział 7.2.6
<input type="checkbox"/>	Tyłny amortyzator	zob. rozdział 7.2.7
<input type="checkbox"/>	Pedał	zob. rozdział 7.2.4
Konserwacja		
<input type="checkbox"/>	Widelec amortyzowany	zob. rozdział 3

6.24.1 Skręcanie mostka z szybką regulacją

Dotyczy wyłącznie rowerów typu Pedelec posiadających to wyposażenie

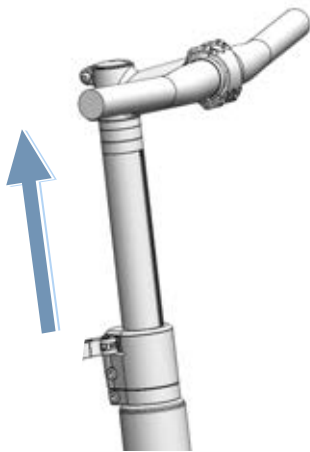
Aby odstawiając rower, móc zaoszczędzić miejsce należy skrócić mostek typu All Up.

1 Otworzyć dźwignię mocującą mostek.



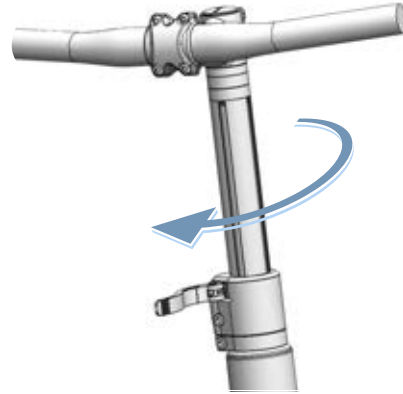
Rysunek 137: Przykład kierownicy typu All Up z otwartą dźwignią mocującą mostek

2 Wyciągnąć kierownicę do możliwie najwyższej pozycji.



Rysunek 138: Przykład wyciągania kierownicy typu All Up do najwyższej pozycji

3 Przekręcić kierownicę w prawo o 90°.



Rysunek 139: Przykład skróconej kierownicy typu All Up

4 Ustawić kierownicę na żądaną wysokość.

5 Zamknąć dźwignię mocującą mostek.

7 Czyszczenie, konserwacja i utrzymywanie w należytym stanie technicznym

- Roweru typu Pedelec należy czyścić, konserwować i utrzymywać w należytym stanie technicznym według listy kontrolnej.

Tylko dzięki przestrzeganiu tych czynności można zmniejszyć zużycie elementów, wydłużyć czas eksploatacji i zapewnić bezpieczeństwo.

Lista kontrolna przed każdą jazdą		
<input type="checkbox"/>	Kontrola pod kątem dostatecznej czystości	zob. rozdział 7.2
<input type="checkbox"/>	Kontrola elementów zabezpieczających	zob. rozdział 7.1.1
<input type="checkbox"/>	Kontrola solidności zamocowania akumulatora	zob. rozdział 6.7.3
<input type="checkbox"/>	Kontrola oświetlenia	zob. rozdział 7.1.13
<input type="checkbox"/>	Kontrola hamulca	zob. rozdział 7.1.14
<input type="checkbox"/>	Kontrola amortyzowanej sztycy podsiodłowej	zob. rozdział 7.1.9
<input type="checkbox"/>	Kontrola bagażnika	zob. rozdział 7.1.5
<input type="checkbox"/>	Kontrola dzwonka	zob. rozdział 7.1.10
<input type="checkbox"/>	Kontrola chwytów	zob. rozdział 7.1.11
<input type="checkbox"/>	Kontrola tylnego amortyzatora	zob. rozdział 7.1.4
<input type="checkbox"/>	Kontrola swobodnego obrotu koła	zob. rozdział 7.1.7
<input type="checkbox"/>	Kontrola ramy	zob. rozdział 7.1.2
<input type="checkbox"/>	Kontrola zacisków szybkomocujących	zob. rozdział 7.1.8
<input type="checkbox"/>	Kontrola błotników	zob. rozdział 7.1.6
<input type="checkbox"/>	Kontrola osłony gniazda USB	zob. rozdział 7.1.12

Lista kontrolna po każdej jeździe		
<input type="checkbox"/>	Czyszczenie oświetlenia	zob. rozdział 7.2.1
<input type="checkbox"/>	Czyszczenie odblasków	zob. rozdział 7.2.1
<input type="checkbox"/>	Czyszczenie hamulca	zob. rozdział 7.2.5
<input type="checkbox"/>	Czyszczenie widelca amortyzowanego	zob. rozdział 7.2.2
<input type="checkbox"/>	Konserwacja widelca amortyzowanego	zob. rozdział 3
<input type="checkbox"/>	Czyszczenie amortyzowanej sztycy podsiodłowej	zob. rozdział 7.2.6
<input type="checkbox"/>	Czyszczenie tylnego amortyzatora	zob. rozdział 7.2.7
<input type="checkbox"/>	Czyszczenie pedału	zob. rozdział 7.2.4

Lista kontrolna cotygodniowych prac		
	Czyszczenie łańcucha	zob. rozdział 7.3.18
<input type="checkbox"/>	Rower miejski, składany, transportowe, dziecięce i młodzieżowe	W warunkach suchych: co 10 dni w warunkach wilgoci: co 2–6 dni
	Rower trekkingowy i szosowy	W warunkach suchych: co 140–200 km w warunkach wilgoci: co 100 km
	Rower górski	W warunkach suchych: co 60–100 km w warunkach wilgoci: po każdej jeździe
<input type="checkbox"/>	Pasek (co 250–300 km)	zob. rozdział 7.3.17
	Konserwacja łańcucha	zob. rozdział 7.4.16 i rozdział 7.4.16.1
<input type="checkbox"/>	Rower miejski, składany, transportowe, dziecięce i młodzieżowe	w warunkach suchych: co 10 dni w warunkach wilgoci: co 2... 6 dni
	Rower trekkingowy i szosowy	w warunkach suchych: co 140–200 km w warunkach wilgoci: co 100 km
	Rower górski	w warunkach suchych: co 60–100 km w warunkach wilgoci: stale konserwować
<input type="checkbox"/>	Czyszczenie całego łańcucha	zob. rozdział 7.4.16.1
<input type="checkbox"/>	Kontrola ciśnienia w oponach (min. raz na tydzień)	zob. rozdział 7.5.1.1
<input type="checkbox"/>	Kontrola opon (co 10 dni)	zob. rozdział 7.5.1.2
<input type="checkbox"/>	Uzupełnienie oleju w sztycy podsiodłowej eightpins (co 20 godzin)	zob. rozdział 7.4.18

Lista kontrolna comiesięcznych prac	
<input type="checkbox"/>	Czyszczenie akumulatora zob. rozdział 7.3.2
<input type="checkbox"/>	Czyszczenie panelu obsługi zob. rozdział 7.3.1
<input type="checkbox"/>	Czyszczenie komputera pokładowego zob. rozdział 7.3.1
<input type="checkbox"/>	Kontrola klocków hamulca tarczowego co miesiąc lub co nach 1000 cykli hamowania zob. rozdział 7.5.2.6
<input type="checkbox"/>	Kontrola klocków hamulca obrotowego (co miesiąc lub co nach 3000 cykli hamowania) zob. rozdział 7.5.1.3
<input type="checkbox"/>	Kontrola powierzchni hamowania na obręczy. zob. rozdział 7.5.2.6
<input type="checkbox"/>	Czyszczenie dźwigni hamulca zob. rozdział 7.3.15.1
<input type="checkbox"/>	Czyszczenie tarczy hamulca zob. rozdział 7.3.16
<input type="checkbox"/>	Kontrola tarczy hamulca zob. rozdział 7.5.2.4
<input type="checkbox"/>	Kontrola cięgna Bowdena hamulca. zob. rozdział 7.5.2.3
<input type="checkbox"/>	Czyszczenie bagażnika zob. rozdział 7.3.4
<input type="checkbox"/>	Czyszczenie chwytów zob. rozdział 7.3.7
<input type="checkbox"/>	Konserwacja chwytów zob. rozdział 7.4.8
<input type="checkbox"/>	Kontrola hamulca ręcznego zob. rozdział 7.5.2.1
<input type="checkbox"/>	Kontrola układu hydraulicznego zob. rozdział 7.5.2.2
<input type="checkbox"/>	Czyszczenie kasety zob. rozdział 7.3.14
<input type="checkbox"/>	Czyszczenie całego łańcucha zob. rozdział 7.3.18.1
<input type="checkbox"/>	Czyszczenie ogniw kół łańcuchowych zob. rozdział 7.3.14
<input type="checkbox"/>	Czyszczenie skórzanych chwytów zob. rozdział 7.3.7.1
<input type="checkbox"/>	Konserwacja skórzanych chwytów zob. rozdział 7.4.8.2
<input type="checkbox"/>	Czyszczenie skózanego siodełka zob. rozdział 7.3.9.1
<input type="checkbox"/>	Konserwacja skózanego siodełka zob. rozdział 7.4.10
<input type="checkbox"/>	Czyszczenie kierownicy zob. rozdział 7.3.6

Lista kontrolna comiesięcznych prac	
<input type="checkbox"/>	Czyszczenie silnika zob. rozdział 7.3.3
<input type="checkbox"/>	Czyszczenie piasty zob. rozdział 7.3.12
<input type="checkbox"/>	Czyszczenie ramy zob. rozdział 7.3.4
<input type="checkbox"/>	Czyszczenie opon zob. rozdział 7.3.10
<input type="checkbox"/>	Kontrola hamulca nożnego zob. rozdział 7.5.2.5
<input type="checkbox"/>	Czyszczenie siodełka zob. rozdział 7.3.9
<input type="checkbox"/>	Czyszczenie sztycy podsiodłowej zob. rozdział 7.3.8
<input type="checkbox"/>	Konserwacja sztycy podsiodłowej zob. rozdział 7.4.9
<input type="checkbox"/>	Czyszczenie dźwigni przerzutki zob. rozdział 7.3.13.1
<input type="checkbox"/>	Czyszczenie przerzutki zob. rozdział 7.3.13
<input type="checkbox"/>	Czyszczenie cięgna przerutek zob. rozdział 7.3.13
<input type="checkbox"/>	Kontrola hamulca tarczowego zob. rozdział 7.5.2.4
<input type="checkbox"/>	Czyszczenie błotnika zob. rozdział 7.3.4
<input type="checkbox"/>	Czyszczenie podpórki bocznej zob. rozdział 7.3.4
<input type="checkbox"/>	Czyszczenie szprych i nakrętek szprych zob. rozdział 7.3.11
<input type="checkbox"/>	Konserwacja nakrętek szprych zob. rozdział 7.4.12
<input type="checkbox"/>	Czyszczenie sztywnego widelca zob. rozdział 7.3.4
<input type="checkbox"/>	Czyszczenie przełożeń zob. rozdział 7.3.13
<input type="checkbox"/>	Czyszczenie przerzutki przedniej zob. rozdział 7.3.14
<input type="checkbox"/>	Czyszczenie mostka zob. rozdział 7.3.5

Lista kontrolna cokwartalnych prac	
<input type="checkbox"/>	Kontrola siły nacisku hamulca zob. rozdział 7.5.2.1
<input type="checkbox"/>	Kontrola hamulca obrotowego (co 100 godz. jazdy lub co 2000 km) zob. rozdział 7.5.2.6
<input type="checkbox"/>	Kontrola szprych zob. rozdział 7.5.1.3

Lista kontrolna prac wykonywanych przynajmniej co pół roku (lub co 1000 km)		
<input type="checkbox"/>	Kontrola cięgien Bowdena przerzutki	zob. rozdział 7.5.10.2
<input type="checkbox"/>	Konserwacja dźwigni hamulca	zob. rozdział 7.4.17.1
<input type="checkbox"/>	Konserwacja karbonowej sztycy podsiodłowej	zob. rozdział 7.4.9.2
<input type="checkbox"/>	Kontrola przewodów/przełączników elektrycznych	zob. rozdział 7.5.10.1
<input type="checkbox"/>	Konserwacja amortyzowanej sztycy podsiodłowej	zob. rozdział 7.4.9.1
<input type="checkbox"/>	Kontrola obręczy	zob. rozdział 7.4.13
<input type="checkbox"/>	Kontrola obręczy	zob. rozdział 7.5.1.3
<input type="checkbox"/>	Kontrola obrzeży obręczy	zob. rozdział 7.5.1.3
<input type="checkbox"/>	Konserwacja widelca	zob. rozdział 7.4.2
<input type="checkbox"/>	Kontrola mechanizmu zmiany przerzutek	zob. rozdział 7.5.10
<input type="checkbox"/>	Konserwacja bagażnika	zob. rozdział 7.4.3
<input type="checkbox"/>	Kontrola łańcucha	zob. rozdział 7.5.8
<input type="checkbox"/>	Kontrola naprężenia łańcucha	zob. rozdział 7.5.9.1 i rozdział 7.5.10.3
<input type="checkbox"/>	Kontrola naprężenia łańcucha	zob. rozdział 7.5.9
<input type="checkbox"/>	Kontrola koła	zob. rozdział 7.5.1
<input type="checkbox"/>	Konserwacja kierownicy	zob. rozdział 7.4.7
<input type="checkbox"/>	Kontrola kierownicy	zob. rozdział 7.5.5
<input type="checkbox"/>	Kontrola światła	zob. rozdział 7.5.3
<input type="checkbox"/>	Konserwacja piasty	zob. rozdział 7.4.11
<input type="checkbox"/>	Kontrola przekładni w piaście	zob. rozdział 7.5.9.2
<input type="checkbox"/>	Kontrola otworów pod nypie	zob. rozdział 7.5.1.4
<input type="checkbox"/>	Konserwacja pedałów	zob. rozdział 7.4.15
<input type="checkbox"/>	Kontrola pedałów	zob. rozdział 7.5.7
<input type="checkbox"/>	Konserwacja ramy	zob. rozdział 7.4.1
<input type="checkbox"/>	Kontrola naprężenia paska	zob. rozdział 7.5.9
<input type="checkbox"/>	Kontrola siodełka	zob. rozdział 7.5.6
<input type="checkbox"/>	Konserwacja dźwigni przerzutki	zob. rozdział 7.4.14.2
<input type="checkbox"/>	Konserwacja wałków przegubowych przerzutki tylnej	zob. rozdział 7.4.14.1
<input type="checkbox"/>	Konserwacja rolek przełączających przerzutki tylnej	zob. rozdział 7.4.14.1
<input type="checkbox"/>	Konserwacja podpórki bocznej	zob. rozdział 7.4.5

Lista kontrolna prac wykonywanych przynajmniej co pół roku (lub co 1000 km)		
<input type="checkbox"/>	Kontrola stabilności podpórki bocznej	zob. rozdział 7.5.15
<input type="checkbox"/>	Kontrola łożyska sterów	zob. rozdział 8.5.6
<input type="checkbox"/>	Konserwacja mostka	zob. rozdział 7.4.6
<input type="checkbox"/>	Kontrola mostka	zob. rozdział 7.5.4

co rok lub co 2000 km		
<input type="checkbox"/>	Regulacja piasty, łożyska stożkowego	zob. rozdział 8.5.6
<input type="checkbox"/>	Kontrola profilu obręczy (co 1000 godzin lub co 2000 km)	zob. rozdział 7.5.1.5

! OSTRZEŻENIE**Niebezpieczeństwo upadku na skutek awarii hamulców**

Olej bądź smar osadzony na tarczy hamulca tarczowego lub obręczy hamulca szczękowego mogą spowodować całkowitą awarię hamulca. Może to spowodować upadek skutkujący ciężkimi obrażeniami.

- ▶ Nie dopuścić nigdy do kontaktu oleju lub smaru z tarczą lub klockami hamulca ani obręczą.
- ▶ Jeśli doszło do kontaktu oleju lub smaru z klockami hamulca, należy zwrócić się do wyspecjalizowanego punktu sprzedaży celem oczyszczenia lub wymiany danego elementu.
- ▶ Po wykonaniu czyszczenia, konserwacji lub naprawy roweru należy wykonać kilkukrotne hamowanie próbne.

Układ hamulcowy nie jest przeznaczony do użytkowania w przypadku roweru typu Pedelec ustawionego do góry kołami lub ułożonego na boku. W takich okolicznościach hamulec nie działa prawidłowo. Na skutek tego może dojść do upadku skutkującego obrażeniami.

- ▶ Jeśli rower typu Pedelec był ustawiony do góry kołami lub ułożony na boku, przed rozpoczęciem jazdy należy kilkakrotnie nacisnąć hamulec, by zapewnić jego prawidłowe działanie.

Uszczelnienia hamulca nie są odporne na wpływ wysokich ciśnień. Uszkodzenie hamulców może doprowadzić do ich awarii oraz wypadku skutkującego obrażeniami ciała.

- ▶ Nie należy nigdy czyścić roweru typu Pedelec za pomocą myjki wysokociśnieniowej lub sprężonego powietrza.

Używając do tego celu strumienia wody z węża, należy zachować ostrożność. Nie kierować nigdy strumienia wody bezpośrednio na strefy, w których znajdują się uszczelnienia.

! OSTROŻNIE**Niebezpieczeństwo upadku lub przewrócenia na skutek niezamierzonej aktywacji**

Niezamierzona aktywacja układu napędowego grozi obrażeniami ciała.

Wyjąć akumulator na czas czyszczenia.

Wskazówka

W przypadku stosowania myjki wysokociśnieniowej woda może przedostawać się do wnętrza łożysk. Znajdujące się tam środki smarne ulegają rozcieńczeniu, zwiększa się siła tarcia, co powoduje w dalszej perspektywie zniszczenie łożyska. Woda może również przedostać się do elementów elektrycznych i je zniszczyć.

- ▶ Czyszczenie roweru typu Pedelec za pomocą myjki wysokociśnieniowej bądź pod silnym strumieniem wody lub sprężonego powietrza jest zabronione.

Nasmarowane części, np. sztyca podsiodłowa, kierownica lub mostek mogą nie dać się niezawodnie zamocować.

- ▶ Nigdy nie nakładać smaru ani oleju na miejsca mocowania.

Agresywne środki czyszczące, takie jak aceton, trójchloroetylen lub metylen, a także rozpuszczalniki, takie jak rozcieńczalnik, alkohol lub środki antykorozyjne mogą spowodować uszkodzenie elementów roweru typu Pedelec.

- ▶ Stosować wyłącznie zatwierdzone środki do czyszczenia i pielęgnacji rowerów tradycyjnych i typu Pedelec.

7.1 Przed rozpoczęciem jazdy

Dzięki przestrzeganiu tych instrukcji czyszczenia można zmniejszyć zużycie elementów, wydłużyć czas eksploatacji i zapewnić bezpieczeństwo.

7.1.1 Kontrola elementów zabezpieczających

Podczas transportu lub gdy rower typu Pedelec jest zaparkowany na zewnątrz, osłona łańcucha lub paska, błotniki lub pokrywa silnika może ulec odłamaniu i może jej brakować.

- ▶ Sprawdzić, czy wszystkie elementy zabezpieczające są na swoim miejscu.

7.1.2 Kontrola ramy

- ▶ Sprawdzić ramę pod kątem pęknięć, deformacji i uszkodzeń lakieru.
- ▶ Jeśli występują pęknięcia, odkształcenia lub uszkodzenia powłoki lakierniczej, należy wyłączyć rower typu Pedelec z eksploatacji. Skontaktować się z wyspecjalizowanym punktem sprzedaży.

7.1.3 Kontrola widelca

- ▶ Sprawdzić widelec pod kątem pęknięć, deformacji, zmatowienia części, wycieku oleju lub uszkodzeń lakieru. Zajrzeć również do ukrytych miejsc na spodzie.
- ⇒ W przypadku pęknięć, deformacji, zmatowienia części, wycieku oleju lub uszkodzenia powłoki lakierniczej należy wyłączyć rower typu Pedelec z eksploatacji. Skontaktować się z wyspecjalizowanym punktem sprzedaży.

7.1.4 Kontrola tylnego amortyzatora

- ▶ Sprawdzić tylny amortyzator pod kątem pęknięć, deformacji, zmatowienia części, wycieku oleju lub uszkodzeń lakieru. Zajrzeć również do ukrytych miejsc na spodzie.
- ⇒ W przypadku pęknięć, deformacji, zmatowienia części, wycieku oleju lub uszkodzenia powłoki lakierniczej należy wyłączyć rower typu Pedelec z eksploatacji. Skontaktować się z wyspecjalizowanym punktem sprzedaży.

7.1.5 Kontrola bagażnika

- 1 Przytrzymać rower typu Pedelec za ramę. Drugą ręką chwycić bagażnik
 - 2 Sprawdzić, czy wszystkie połączenia śrubowe są dobrze dokręcone, poruszając bagażnikiem w przód i w tył.
- ⇒ Dokręcić poluzowane śruby.
 - ⇒ Luźne kosze zamocować na stałe za pomocą uchwyty do koszy lub opasek kablowych (trytytek).

7.1.6 Kontrola błotników

- 1 Przytrzymać rower typu Pedelec za ramę. Drugą ręką chwycić błotnik.
 - 2 Sprawdzić, czy wszystkie połączenia śrubowe są dobrze dokręcone, poruszając błotnikiem w przód i w tył.
- ⇒ Dokręcić poluzowane śruby.

7.1.7 Kontrola swobodnego obrotu koła

- ▶ Podnieść kolejno przednie i tylne koło. Jednocześnie wprawić koło w ruch.
- ⇒ Jeśli koło obraca się pod pewnym kątem lub jest luźne, należy wyłączyć rower typu Pedelec z eksploatacji. Skontaktować się z wyspecjalizowanym punktem sprzedaży.

7.1.8 Kontrola zacisków szybkocucujących

- ▶ Sprawdzić, czy wszystkie zaciski szybkocucujące są pewnie ustawione w pozycji krańcowej pełnego zamknięcia.
- ⇒ Jeśli zacisk szybkocucujący nie znajduje się pewnie w pozycji krańcowej zamkniętej, należy otworzyć go i przestawić do pozycji krańcowej.
- ⇒ Jeśli zacisk szybkocucujący nie daje się ustawić w położeniu krańcowym, należy wyłączyć rower typu Pedelec z eksploatacji. Skontaktować się z wyspecjalizowanym punktem sprzedaży.

7.1.9 Kontrola amortyzowanej sztycy podsiodłowej

- ▶ Ścisnąć i rozprężyć amortyzowaną sztycę podsiodłową.
- ⇒ Jeśli podczas ściskania i rozprężania występują nietypowe odgłosy lub jeśli amortyzowana sztyca podsiodłowa poddaje się bez oporu, należy wyłączyć rower typu Pedelec z eksploatacji. Skontaktować się z wyspecjalizowanym punktem sprzedaży.

7.1.10 Kontrola dzwonka

- 1 Nacisnąć przycisk dzwonka.
 - 2 Zwolnić przycisk, pozwalając mu powrócić do pozycji wyjściowej.
- ⇒ Jeśli nie słychać jasnego i wyraźnego dźwięku dzwonka, należy go wymienić. Skontaktować się z wyspecjalizowanym punktem sprzedaży.

7.1.11 Kontrola chwytów

- ▶ Sprawdzić zamocowanie chwytów.
- ⇒ Dokręcić poluzowane chwyt.

7.1.12 Kontrola osłony gniazda USB

- ⇒ Regularnie kontrolować pozycję *osłony gniazda USB*, jeśli występuje; w razie potrzeby skorygować.

7.1.13 Kontrola oświetlenia

- 1 Włączyć światła.
 - 2 Sprawdzić, czy światło przednie i tylne świecą.
- ⇒ Jeśli światło przednie i tylne nie świecą, należy wyłączyć rower typu Pedelec z eksploatacji. Skontaktować się z wyspecjalizowanym punktem sprzedaży.

7.1.14 Kontrola hamulca

- 1 Podczas postoju nacisnąć obie dźwignie hamulca.
 - 2 Trzeba obracać pedałami.
- ⇒ Jeśli w zwykłym położeniu dźwigni hamulca nie wytwarza się przeciwnie, należy wyłączyć rower typu Pedelec z eksploatacji. Skontaktować się z wyspecjalizowanym punktem sprzedaży.
 - ⇒ Jeśli hamulec traci płyn hamulcowy, należy wycofać rower typu Pedelec z eksploatacji. Skontaktować się z wyspecjalizowanym punktem sprzedaży.

7.2 Po każdej jeździe

Dzięki przestrzeganiu tych instrukcji czyszczenia można zmniejszyć zużycie elementów, wydłużyć czas eksploatacji i zapewnić bezpieczeństwo.

Do czyszczenia roweru typu Pedelec po każdej jeździe przydatne będą:

Narzędzie		Środek czyszczący	
 ścierka	 wiaderko	 woda	 detergent
 szczotka	 olej do widelca		

Tabela 53: niezbędne narzędzia i środki czyszczące

7.2.1 Czyszczenie oświetlenia i odblasków



- 1 Światło przednie, tylne i odblaski należy czyścić wilgotną ścierką.

7.2.2 Czyszczenie widelca amortyzowanego



- 1 Użyć wilgotnej ścierki, aby usunąć brud i zanieczyszczenia z rur wsporczych i uszczelniaczy zgarniaczy. Sprawdzić rury wsporcze pod kątem wgnieceń, zadrapań, odbarwień lub wycieków oleju.
- 2 Nasmarować uszczelki przeciwpyłowe i rury wsporcze kilkoma kroplami silikonu w sprayu.
- 3 Po zakończeniu czyszczenia łańcucha należy poddać konserwacji widelec amortyzowany.

7.2.3 Konserwacja widelca amortyzowanego



- Do konserwacji uszczelnień przeciwpyłowych użyć oleju do widelców.

7.2.4 Czyszczenie pedałów



- Czyścić pedały za pomocą ścierki i wody z mydłem.

7.2.5 Czyszczenie hamulca



- Zabrudzenia na elementach hamulca i obręczy czyścić lekko zwilżoną ścierką.

7.2.6 Czyszczenie amortyzowanej sztycy podsiodłowej



- Zabrudzenia na przegubach czyścić bezpośrednio po jeździe lekko zwilżoną ścierką.

7.2.7 Czyszczenie tylnego amortyzatora



- Zabrudzenia na przegubach czyścić bezpośrednio po jeździe lekko zwilżoną ścierką.

7.3 Gruntowne czyszczenie

Dzięki przestrzeganiu tych instrukcji gruntownego czyszczenia można zmniejszyć zużycie elementów, wydłużyć czas eksploatacji i zapewnić bezpieczeństwo.

Do gruntownego czyszczenia niezbędne są:

Narzędzie		Środek czyszczący	
			
rękawiczki	szczo- teczka do zębów	woda	smar
			
ścierka	pędzel	detergent	środek do czysz- czenia hamulców
			
gąbka	polewaczka	odtłuszczacz	środek do skóry
			
szczotki	wiaderko		

Tabela 54: narzędzia i środki czyszczące

- ✓ Przed przystąpieniem do gruntownego czyszczenia zdemontować akumulator i komputer pokładowy.

7.3.1 Komputer pokładowy i panel obsługi

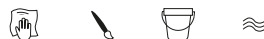


Wskazówka

Przeniknięcie wody do wnętrza komputera pokładowego powoduje jego zniszczenie.

- ▶ Nie zanurzać nigdy komputera pokładowego w wodzie.
- ▶ Nigdy nie stosować środków czyszczących.
- ▶ Oczyszczyć ostrożnie komputer pokładowy i panelu obsługi za pomocą wilgotnej, miękkiej ścierki.

7.3.2 Akumulator



OSTROŻNIE

Niebezpieczeństwo pożaru lub wybuchu na skutek przenikania wody

Akumulator jest zabezpieczony jedynie przed zwykłymi bryzgami wody. Woda przenikająca do jego wnętrza może spowodować zwarcie. Istnieje możliwość samoczynnego zapłonu i eksplozji akumulatora.

- ▶ Styki muszą być stale czyste i suche.
- ▶ Zanurzanie akumulatora w wodzie jest zabronione.

Wskazówka

- ▶ Nigdy nie stosować środków czyszczących.

- 1 Czyścić przyłącza elektryczne akumulatora za pomocą suchej ścierki lub pędzla.
- 2 Przetrzeć dekoracyjne powierzchnie boczne za pomocą wilgotnej ścierki.

7.3.3 Silnik



Wskazówka

Przeniknięcie wody do wnętrza silnika spowoduje jego zniszczenie.

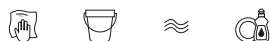
- ▶ Nigdy nie otwierać silnika.
- ▶ Nigdy nie zanurzać silnika w wodzie.
- ▶ Nie można stosować środków czyszczących.
- ▶ Oczyszczyć ostrożnie silnik z zewnątrz za pomocą wilgotnej, miękkiej ścierki.

7.3.4 Rama, widelec, Bagażnik, błotniki i podpórka boczna



- 1 Zależnie od intensywności i trwałości brudu osadzonego na elementach należy nasączyć je w całości odpowiednią ilością detergentu.
- 2 Następnie po odczekaniu krótkiej chwili usunąć brud za pomocą gąbki, szczotki i szczoteczek do zębów.
- 3 Elementy spłukać wodą z konewki.
- 4 Zetrzeć plamy oleju, stosując odtłuszczacz.

7.3.5 Mostek



- 1 Do czyszczenia mostka należy stosować ścierkę i wody z mydłem.
- 2 Spłukać element wodą z konewki.

7.3.6 Kierownica



- 1 Oczyszczyć kierownicę wraz z chwytami oraz wszystkie dźwignie zmiany biegów lub manetki obrotowe za pomocą ściarki i wody z mydłem.
- 2 Spłukać element wodą z konewki.

7.3.7 Chwyty



- 1 Czyścić chwyty za pomocą gąbki i wody z mydłem.
- 2 Spłukać element wodą z konewki.
- 3 Po oczyszczeniu gumowe chwyty należy poddać konserwacji (zob. [rozdział 7.4.8](#)).

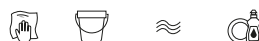
7.3.7.1 Chwyty skórzane



Skóra jest produktem naturalnym i ma właściwości podobne do ludzkiej skóry. Jej regularne czyszczenie i pielęgnacja zapobiegają wysychaniu, kruchości, plamom i blaknięciu.

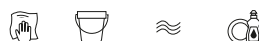
- 1 Usuwać zabrudzenia wilgotną, miękką ścierką.
- 2 Uporczywe zabrudzenia usuwać środkiem do czyszczenia skóry.
- 3 Po oczyszczeniu skórzane chwyty należy poddać konserwacji (zob. [rozdział 7.4.8.2](#)).

7.3.8 Sztycyca podsiodłowa



- 1 Czyścić sztycę podsiodłową za pomocą ściarki i wody z mydłem.
- 2 Spłukać element wodą z konewki.
- 3 Aby usunąć resztki pasty montażowej lub smaru, należy użyć ściarki z odtłuszczaczem.

7.3.9 Siodełko



- 1 Siodełko należy czyścić letnią wodą, przy użyciu ściarki zwilżonej wodą z mydłem.
- 2 Spłukać element wodą z konewki.

7.3.9.1 Skórzane siodełko



Skóra jest produktem naturalnym i ma właściwości podobne do ludzkiej skóry. Jej regularne czyszczenie i pielęgnacja zapobiegają wysychaniu, kruchości, plamom i blaknięciu.

- 1 Usuwać zabrudzenia wilgotną, miękką ścierką.
- 2 Uporczywe zabrudzenia usuwać środkiem do czyszczenia skóry.
- 3 Po oczyszczeniu skórzane siodełko należy poddać konserwacji (zob. [rozdział 7.4.10](#)).

7.3.10 Opony



- 1 Opony należy czyścić za pomocą gąbki, szczotki i środka czyszczącego z mydłem.
- 2 Spłukać element wodą z konewki.
- 3 Usunąć osadzone odłamki i małe kamienie.

7.3.11 Szprychy i nypły

- 1 Szprychy należy czyścić od wewnątrz do zewnątrz za pomocą gąbki, szczotki i wody z mydłem.
- 2 Do czyszczenia obręczy użyć gąbki.
- 3 Spłukać element wodą z konewki.
- 4 Po zakończeniu czyszczenia nypły należy poddać konserwacji (zob. [rozdział 7.4.12](#)).

7.3.12 Piasta



- 1 Założyć rękawice ochronne.
- 2 Usunąć brud z piasty za pomocą gąbki i wody z mydłem.
- 3 Spłukać element wodą z konewki.
- 4 Zetrzeć zabrudzenia zawierające olej przy użyciu odtłuszczacza i ściěrki.

7.3.13 Elementy mechanizmu przerzutki



- 1 Czyścić mechanizm zmiany przerzutek, ciągną przerzutek i przełożenie przy użyciu wody, detergentu i szczotki.
- 2 Spłukać element wodą z konewki.

7.3.13.1 Dźwignia przerzutki



- Oczyszczyć ostrożnie dźwignie przerzutki za pomocą wilgotnej, miękkiej ściěrki.

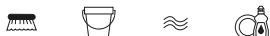
7.3.14 Kasetę, koła łańcuchowe i przerzutkę przednią



- 1 Założyć rękawiczki ochronne.
- 2 Spryskać środkiem odtłuszczającym kasetę, koła łańcuchowe i przerzutkę przednią.
- 3 Po odczekaniu krótkiego okresu nawilżenia usunąć silne zabrudzenia za pomocą szczotki.
- 4 Umyć wszystkie części detergentem przy użyciu szczoteczki do zębów.
- 5 Spłukać element wodą z konewki.

7.3.15 Hamulec

7.3.15.1 Dźwignia hamulca



- ▶ Oczyszczyć ostrożnie dźwignie hamulca za pomocą wilgotnej, miękkiej ściereki.

7.3.16 Tarcza hamulca



Wskazówka

- ▶ Chronić tarczę hamulcową przed smarami i tłuszczem pochodzącym ze skóry.

- 1 Założyć rękawice ochronne.
- 2 Spryskać tarczę hamulcową środkiem do czyszczenia hamulców w sprayu.
- 3 Przetrzeć ściereką.

7.3.17 Pasek



Wskazówka

- ▶ Nigdy nie stosować do czyszczenia paska agresywnych (kwasowych) środków czyszczących, odrdzewiających bądź odtłuszczających.

- 1 Nasączyć ścierekę wodnym roztworem mydła. Położyć ścierekę na pasku.
- 2 Przytrzymać ją, lekko dociskając do paska i powoli obracać kołem tylnym, aby przesunął się przez nią.

7.3.18 Łańcuch



Wskazówka

- ▶ Stosowanie do czyszczenia łańcucha agresywnych (kwasowych) środków czyszczących, odrdzewiających bądź odtłuszczających jest zabronione.
- ▶ Nigdy nie używać oleju smarowania do broni ani odrdzewiacza w sprayu.
- ▶ Nigdy nie używać urządzeń ani kąpielii przeznaczonych do czyszczenia łańcuchów.
- ▶ Zlecić czyszczenie i konserwację łańcucha z pełną osłoną podczas serwisowania.

- ✓ Umieść pod spodem gazetę lub ręczniki papierowe, aby zebrać brud.

- 1 Nasączyć szczotkę niewielką ilością detergentu. Wyszczotkować obie strony łańcucha.
- 2 Nasączyć ścierekę wodnym roztworem mydła. Położyć ścierekę na łańcuchu.
- 3 Przytrzymać ją, lekko dociskając do łańcucha, i powoli obracać kołem tylnym, aby przesunęła się przez nią.
- 4 Zaolejone, zabrudzone łańcuchy należy dokładnie wytrzeć ściereką z odtłuszczaczem.
- 5 Po zakończeniu czyszczenia łańcucha należy poddać go konserwacji (zob [rozdział 7.4.16](#)).

7.3.18.1 Łańcuch z pełną osłoną



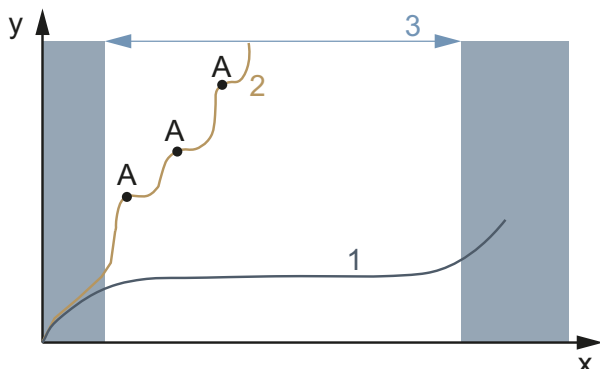
Wskazówka

Przed przystąpieniem do czyszczenia należy zdjąć osłonę łańcucha. Skontaktować się z wyspecjalizowanym punktem sprzedaży.

- ▶ Oczyszczyć otwór odprowadzający wodę na spodniej stronie osłony łańcucha.
- ▶ Po zakończeniu czyszczenia łańcucha należy poddać go konserwacji (zob [rozdział 7.4.16.1](#)).

7.4 Konserwacja

Dzięki przestrzeganiu tych instrukcji dotyczących konserwacji można zmniejszyć zużycie elementów, wydłużyć czas eksploatacji i zapewnić bezpieczeństwo.



Rysunek 140: Wykres zużycia, czasu eksploatacji (x) w stosunku do zużycia materiału (y)

Żywotność (3) idealnie konserwowanego łańcucha napędowego (1) jest prawie trzykrotnie dłuższa niż nieregularnie smarowanego łańcucha napędowego (2) przy wykonaniu trzech smarowań (A).

Do konserwacji potrzebne są te narzędzia i środki czyszczące:

Narzędzie		Środek czyszczący	
 ścierka	 szczoteczka do zębów	 wosk w sprayu do ramy	 olej silikonowy lub teflonowy
		 smar bezkwasowy	 olej do widelca
		 teflon w sprayu	 olej w sprayu
		 olej łańcuchowy	 środek do pielęgnacji skóry

Tabela 55: Narzędzia i środki czyszczące niezbędne do konserwacji

7.4.1 Rama



Wskazówka

- ▶ Pasta z twardym woskiem lub wosk ochronny jest szczególnie odporny na błyszczących powłokach lakierowych. Powyższe produkty z branży akcesoriów samochodowych nie nadają się do lakierów matowych.
- ▶ Wosk w sprayu należy stosować tylko po przetestowaniu na niewielkiej powierzchni.

- 1 Osuszyć ramę przy użyciu ścierki.
- 2 Spryskać ramę woskiem w sprayu i pozostawić do wyschnięcia.
- 3 Zetrzeć woskową powłokę przy użyciu ścierki.

7.4.2 Widelec

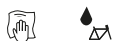


Wskazówka

- ▶ Pasta z twardym woskiem lub wosk ochronny jest szczególnie odporny na błyszczących powłokach lakierowych. Powyższe produkty z branży akcesoriów samochodowych nie nadają się do lakierów matowych.
- ▶ Wosk w sprayu należy stosować tylko po przetestowaniu na niewielkiej powierzchni.

- 1 Osuszyć ramę przy użyciu ścierki.
- 2 Spryskać ramę olejem do konserwacji i pozostawić do wyschnięcia.
- 3 Zetrzeć ponownie woskową powłokę przy użyciu ścierki.

7.4.3 Bagażnik



- 1 Osuszyć bagażnik przy użyciu ścierki.
- 2 Spryskać bagażnik woskiem w sprayu i pozostawić do wyschnięcia.
- 3 Przetrzeć bagażnik przy użyciu ścierki.
- 4 Miejsca narażone na otarcia przy sakwach zabezpieczyć folią samoprzylepną. Zużyta folię samoprzylepną wymienić.
- 5 Sprężyny spiralne należy od czasu do czasu konserwować za pomocą silikonu w sprayu lub wosku w sprayu.

7.4.4 Błotnik



- W zależności od materiału błotnika należy zastosować pastę z twardym woskiem, środek do polerowania metalu lub syntetyczny środek pielęgnacyjny zgodnie z instrukcją produktu.

7.4.5 Konserwacja podpórki bocznej



- 1 Osuszyć podpórkę boczną przy użyciu ścierki.
- 2 Spryskać podpórkę boczną woskiem w sprayu i pozostawić do wyschnięcia.
- 3 Przetrzeć podpórkę boczną przy użyciu ścierki.
- 4 Nasmarować przeguby podpórki olejem w sprayu.

7.4.6 Mostek



- 1 Spryskać malowane i polerowane powierzchnie metalowe woskiem w sprayu i pozostawić do wyschnięcia.
- 2 Zetrzeć woskową powłokę przy użyciu ścierki.
- 3 Naoliwić rurę mostka i oś obrotu dźwigni zacisku szybkoobrotowego olejem silikonowym lub teflonowym przy użyciu ścierki.
- 4 W przypadku mostka typu Speedlifter Twist naoliwić również trzpień odblokowujący poprzez rowek wykonany w korpusie tego mostka.
- 5 Aby zredukować siłę oporu dźwigni zacisku szybkoobrotowego, należy nanieść niewielką ilość bezkwasowej wazeliny technicznej pomiędzy dźwignię zacisku szybkoobrotowego mostka a jego ślizg.
- 6 W przypadku mostka z zaciskiem stożkowym, co roku należy nakładać nową warstwę ochronną pasty montażowej na powierzchnię styku mostka i rury sterowej.

7.4.7 Kierownica



- 1 Spryskać malowane i polerowane powierzchnie metalowe woskiem w sprayu i pozostawić do wyschnięcia.
- 2 Zetrzeć woskową powłokę przy użyciu ścierki.

7.4.8 Chwyty

7.4.8.1 Chwyty gumowe

- 1 Posypać lepkie gumowe chwytaki odrobiną talku.

Wskazówka

- Nigdy nie należy nakładać talku na skórzane lub piankowe chwytaki.

7.4.8.2 Chwyty skórzane



Dostępne w handlu środki do pielęgnacji skóry utrzymują jej elastyczność i odporność, odświeżają kolor i poprawiają lub odnawiają ochronę przed plamami.

- 1 Przed użyciem należy przetestować produkty do pielęgnacji skóry na mniej widocznym miejscu.
- 2 Konserwować skórzane chwytty za pomocą środka do pielęgnacji skóry.

7.4.9 Sztycy podsiodłowa

- 1 Połączenia śrubowe należy starannie zabezpieczyć woskiem w sprayu. Należy przy tym pamiętać, aby wosk nie dostał się na metalowe powierzchnie styku.
- 2 Co roku należy odnawiać warstwę ochronną pasty montażowej na metalowych powierzchniach styku sztycy podsiodłowej i rury podsiodłowej.

7.4.9.1 Amortyzowana sztycy podsiodłowa



- 1 Smarować przeguby olejem w sprayu.
- 2 Pięciokrotnie ścisnąć i rozprężyć amortyzowaną sztycę podsiodłową. Usunąć nadmiar smaru za pomocą czystej ściereki.

7.4.9.2 Karbonowa sztycy podsiodłowa



Wskazówka

Jeśli karbonowe sztycy podsiodłowe zostaną włożone do ramy aluminiowej bez ochronnej pasty montażowej, dojdzie do korozji kontaktowej spowodowanej przez deszcz i wodę z czyszczenia. Oznacza to, że sztycę podsiodłową będzie można poluzować tylko przy dużym wysiłku. Skutkiem tego może być pęknięcie karbonowej sztycy podsiodłowej.

- 1 Wyjąć karbonową sztycę podsiodłową.
- 2 Usunąć starą pastę montażową przy użyciu ściereki.
- 3 Nałożyć nową pastę montażową przy użyciu ściereki.
- 4 Ponownie włożyć karbonową sztycę podsiodłową.

7.4.10 Skórzane siodelko



Dostępne w handlu środki do pielęgnacji skóry utrzymują jej elastyczność i odporność, odświeżają kolor i poprawiają lub odnawiają ochronę przed plamami.

- 1 Przed użyciem należy przetestować produkty do pielęgnacji skóry na mniej widocznym miejscu.
- 2 Konserwować skórzane siodelko za pomocą środka do pielęgnacji skóry. Mocno zniszczone i wypłowiałe siodelka skórzane konserwować tylko środkiem do pielęgnacji skóry, również od góry.
- 3 Po tym zabiegu należy unikać jasnych spodni ze względu na możliwość poplamienia.

7.4.11 Piasta



- 1 Konserwować woskiem w sprayu, szczególnie miejsca wokół otworów na szprychy. Należy uważać, aby wosk nie dostał się na elementy hamulca.
- 2 Uszczelki gumowe należy konserwować za pomocą szmatki nasączonej jedną lub dwiema kroplami silikonu w sprayu. Nigdy nie stosować oleju do hamulców tarczowych.

7.4.12 Nypłe



- 1 Nanieść wosk w sprayu od strony obręczy na nypłe.
- 2 Mocno skorodowane nypłe należy pokryć kroplą oleju penetrującego lub delikatnego oleju pielęgnacyjnego.

7.4.13 Obręcz



- ▶ Chromowane obręcze kół, obręcze ze stali nierdzewnej i polerowane obręcze aluminiowe należy konserwować środkiem do polerowania chromu lub metalu. Nigdy nie konserwować powierzchni hamowania środkiem do polerowania.

7.4.14 Przerzutka

7.4.14.1 Przerzutka tylna wałki przegubowe i rolki przerzutki



- ▶ Do konserwacji wałków przegubowych i rolek przerzutek tylnej i przedniej należy używać smaru teflonowego w sprayu.

7.4.14.2 Dźwignia przerzutki



Wskazówka

- ▶ Nigdy nie stosować do dźwigni przekładni odtłuszczacza ani oleju penetrującego w sprayu.
- ▶ Przesmarować przeguby i mechanizmy, które są dostępne z zewnątrz, kilkoma kroplami oleju w sprayu lub oleju do mechaniki precyzyjnej.

7.4.15 Pedał



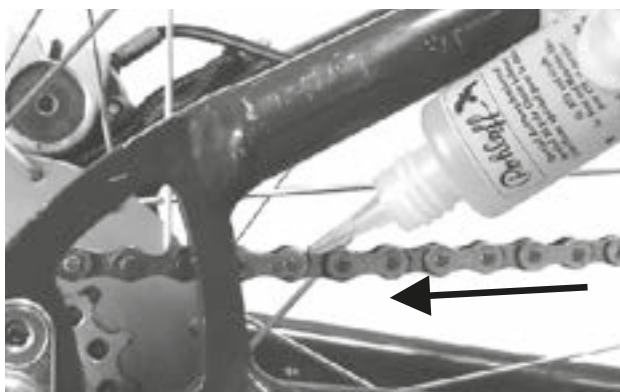
- 1 Pedaly spryskać olejem w sprayu. Należy uważać, aby na powierzchnię platformy nie dostał się środek smarny.
- 2 Uszczelki i mechanizmy należy smarować oszczędnie kilkoma kroplami oleju.
- 3 Usunąć nadmiar smaru za pomocą czystej ściereki.
- 4 Spryskać metalową platformę silikonem w sprayu.

7.4.16 Konserwacja łańcucha



- ✓ Umieść pod spodem gazetę lub ręczniki papierowe, aby zebrać olej łańcuchowy.
- 1 Podnieść tylne koło.
- 2 Pokręcić szybko korbą w kierunku przeciwnym do ruchu wskazówek zegara.

- 3 Nanieść bardzo cienką warstwę oleju na ogniwa łańcucha, lekko naciskając palcami butelkę z olejem do łańcucha. Im szybciej kręci się korbą, tym cieńsze są warstwy oleju.



Rysunek 141: Smarowanie łańcucha

- 4 Nadmiar oleju z łańcucha usunąć przy użyciu szmatki. Zbyt duża ilość nałożonego oleju spowoduje późniejszy wzrost stopnia zanieczyszczenia łańcucha.
- 5 Pozostawić na kilka godzin lub na noc, aby olej wniknął w ogniwa łańcucha.

7.4.16.1 Czyszczenie całego łańcucha



- ✓ Umieść pod spodem gazetę lub ręczniki papierowe, aby zebrać olej łańcuchowy.
- 1 Podnieść tylne koło.
 - 2 Pokręcić szybko korbą w kierunku przeciwnym do ruchu wskazówek zegara.
 - 3 Naciskając lekko palcem butelkę z olejem do łańcucha, nanieść cienką warstewkę na ogniwa łańcucha przez otwór olejowy usytuowany w górnej części osłony łańcucha. Im szybciej kręci się korbą, tym cieńsze są warstwy oleju.
 - 4 Nadmiar oleju z łańcucha usunąć przy użyciu szmatki. Zbyt duża ilość nałożonego oleju spowoduje późniejszy wzrost stopnia zanieczyszczenia łańcucha.
 - 5 Pozostawić na kilka godzin lub na noc, aby olej wniknął w ogniwa łańcucha.

7.4.17 Konserwacja hamulca

7.4.17.1 Konserwacja dźwigni hamulca



Wskazówka

- ▶ Nigdy nie stosować do dźwigni hamulca odtłuszczacza ani oleju penetrującego w sprayu.
- ▶ Przesmarować przeguby i mechanizmy, które są dostępne z zewnątrz, kilkoma kroplami oleju w sprayu lub oleju do mechaniki precyzyjnej.

7.4.18 Smarowanie rury sztycy podsiodłowej eightpins

- ▶ Ostrożnie i bardzo powoli wlać płyn eightpins Fluid V3 do smarowniczk na rurze zewnętrznej za pomocą strzykawkę o pojemności 2,5 ml.



Rysunek 142: Smarowanie rury sztycy podsiodłowej

Wskazówka

- ▶ Uzupełnić maks. 2,5 ml oleju, w przeciwnym razie wewnętrzny zbiornik przepełni się i olej dostanie się do ramy.

7.5 Utrzymanie w należyłym stanie technicznym

Do konserwacji niezbędne są poniższe narzędzia.

	Rękawiczki
	Klucz oczkowy 8 mm, 9 mm, 10 mm, 13 mm, 14 mm i 15 mm
	Klucz dynamometryczny o zakresie roboczym 5 do 40 Nm,
	Kierownica by.schulz: Nasadki TORX®: 4 mm, 5 mm i 6 mm Ponadto: Nasadki z gniazdem sześciokątnym: 4 mm, 5 mm i 6 mm
	Klucz imbusowy 2 mm, 2,5 mm, 3 mm, 4 mm, 5 mm, 6 mm i 8 mm
	Klucz wielozębny T25,
	Śrubokręt krzyżakowy
	Śrubokręt płaski

Tabela 56: Narzędzia niezbędne do utrzymywania w należyłym stanie technicznym

7.5.1 Koło

- 1 Przytrzymać rower typu Pedelec.
- 2 Przytrzymać przednie lub tylne koło i spróbować poruszać nim na boki. Sprawdzić przy tym, czy nakrętka koła lub zacisk szybko mocujący nie poruszają się.
 - ⇒ Jeśli koło, nakrętka koła lub zacisk szybko mocujący poruszają się na boki, należy wycofać rower typu Pedelec z eksploatacji. Skontaktować się z wyspecjalizowanym punktem sprzedaży.
- 3 Unieść lekko rower typu Pedelec. Przytrzymać przednie lub tylne koło. Sprawdzić, czy koło nie odchyła się na boki ani na zewnątrz.
 - ⇒ Jeśli koło odchyła się na boki lub na zewnątrz, należy wyłączyć rower typu Pedelec z eksploatacji. Skontaktować się z wyspecjalizowanym punktem sprzedaży.

7.5.1.1 Kontrola ciśnienia

Wskazówka

Opona napełniona zbyt małą ilością powietrza nie wytrzyma obciążenia w wystarczający sposób. Takiej oponie brak stabilności; może zsunąć się nagle z obręczy.

- Opona napełniona zbyt dużą ilością powietrza może pęknąć.

Opony są częściami zużywalnymi i zużywają się pod wpływem czynników zewnętrznych, oddziaływań mechanicznych, zmęczenia lub w wyniku przechowywania. Tylko dzięki optymalnemu ciśnieniu w oponach można zapewnić wyższą ochronę przed przebiciem, niższe opory toczenia, dłuższą żywotność i większe bezpieczeństwo.

Utrata powietrza

Nawet najmocniejsza dętka stale traci ciśnienie, ponieważ w przeciwieństwie do opon samochodowych, ciśnienie powietrza w oponie roweru typu Pedelec jest znacznie wyższe, a grubość ścianek znacznie mniejsza. Ubytek ciśnienia o 1 bar na miesiąc można uznać za normalny. Utrata ciśnienia jest znacznie szybsza przy wysokim ciśnieniu i znacznie wolniejsza przy niskim ciśnieniu.

Kontrola ciśnienia

Dopuszczalny zakres ciśnienia podany jest na powierzchni bocznej opony.



Rysunek 143: Ciśnienie w oponach w barach (1) i psi (2)

- Przynajmniej raz na 10 dni porównać ciśnienie w oponach z wartością odnotowaną w książce serwisowej roweru typu Pedelec.

Wentyl rowerowy

Dotyczy wyłącznie rowerów typu Pedelec posiadających to wyposażenie

Pomiar ciśnienia w oponach nie jest możliwy w przypadku klasycznego wentyla rowerowego. Dlatego też ciśnienie w dętkę jest mierzone podczas powolnego pompowania za pomocą pompki rowerowej.

- ✓ Zalecane jest stosowanie pompki rowerowej wyposażonej w manometr.
 - 1 Odkręcić kapturek z zaworu.
 - 2 Odkręcić nakrętkę obręczy.
 - 3 Podłączyć pompkę rowerową do wentyla.
 - 4 Napompować powoli opony, zwracając uwagę na wartość ciśnienia.
 - 5 Skorygować ciśnienie w oponach zgodnie z zaleceniami podanymi w metryce roweru typu Pedelec.
 - 6 Jeśli ciśnienie w oponach jest zbyt wysokie, należy odkręcić nakrętkę złączkową, spuścić powietrze, po czym ponownie dokręcić ww. nakrętkę.
 - 7 Odłączyć pompkę rowerową.
 - 8 Dokręcić do oporu kapturek zaworu.
 - 9 Dokręcić lekko nakrętkę obręczy koniuszkami palców do obręczy.
- ⇒ W razie potrzeby skorygować ciśnienie w oponach (zob. [rozdział 6.5.8](#)).

Wentyl samochodowy

Dotyczy wyłącznie rowerów typu Pedelec posiadających to wyposażenie

- ✓ Zaleca się użycie pompki powietrznej ze stacji benzynowej. Starsze i proste rowerowe pompki powietrzne nie nadają się do napełniania przez wentyl samochodowy.
 - 1 Odkręcić kapturek z zaworu.
 - 1 Odkręcić nakrętkę obręczy.
 - 2 Założyć pompkę rowerową na wentyl.
 - 3 Napompować opony, zwracając uwagę na wartość ciśnienia.
- ⇒ Ciśnienie w oponach należy korygować zgodnie z zaleceniami.

- 4 Odłączyć pompkę rowerową.
 - 5 Dokręcić do oporu kapturek zaworu.
 - 6 Dokręcić lekko nakrętkę obręczy koniuszkami palców do obręczy.
- ⇒ W razie potrzeby skorygować ciśnienie w oponach (zob. [rozdział 6.5.8](#)).

Wentyl francuski

Dotyczy wyłącznie rowerów typu Pedelec posiadających to wyposażenie

- ✓ Zalecane jest stosowanie pompki rowerowej wyposażonej w manometr. Należy stosować się do instrukcji obsługi pompki rowerowej.
 - 1 Odkręcić kapturek z zaworu.
 - 2 Odkręcić nakrętkę radełkowaną, wykonując około czterech obrotów.
 - 3 Ostrożnie podłączyć pompkę rowerową, uważając aby nie zgiąć wkładki wentyla.
 - 4 Napompować opony, zwracając uwagę na wartość ciśnienia.
 - 5 Skorygować ciśnienie w oponach zgodnie z zaleceniami podanymi na oponie.
 - 6 Odłączyć pompkę rowerową.
 - 7 Dokręcić nakrętkę radełkowaną koniuszkami palców do oporu.
 - 8 Dokręcić do oporu kapturek zaworu.
 - 9 Dokręcić lekko nakrętkę radełkowaną obręczy koniuszkami palców do obręczy.
- ⇒ W razie potrzeby skorygować ciśnienie w oponach (zob. [rozdział 6.5.8](#)).

7.5.1.2 Kontrola opon

Bieżnik opony rowerowej jest o wiele mniej istotny niż np. bieżnik opony samochodowej. Dlatego też, z wyjątkiem opon rowerowych do jazdy terenowej, opony ze zużytym bieżnikiem można nadal używać.

- 1 Skontrolować bieżnik opony pod kątem zużycia. Oznaką zużycia opony jest pojawienie się na jej bieżniku wkładki ochronnej lub nici osnowy.

Ponieważ na odporność na przebicie wpływa również grubość bieżnika, sensowna może okazać się wcześniejsza wymiana opony.



1



2

Rysunek 144: Opona bez bieżnika, która jeszcze nadaje się do jazdy (1) i opona z prześwitującą ochroną przed przebicciem (2), którą należy wymienić

- 2 Skontrolować powierzchnie boczne opony pod kątem zużycia. Jeśli pojawią się pęknięcia, oponę należy wymienić.



1



2

Rysunek 145: Przykłady pęknięć zmęczeniowych (1) i w wyniku starzenia się (2)

- ⇒ Wymiana opony wymaga sporych umiejętności mechanicznych. W przypadku zużycia opony należy zlecić jej wymianę w wyspecjalizowanym punkcie sprzedaży.

7.5.1.3 Kontrola obręczy



OSTRZEŻENIE

Niebezpieczeństwo upadku na skutek zużytej obręczy

Zużyta obręcz może pęknąć i zablokować koło. Może to spowodować upadek oraz ciężkie obrażenia ciała.

- ▶ Należy regularnie kontrolować stopień *zużycia* obręczy.
- ▶ Jeśli obręcz jest pęknięta lub zdeformowana, należy wycofać rower typu Pedelec z eksploatacji. Skontaktować się z wyspecjalizowanym punktem sprzedaży.

Obręcze są częściami zużywalnymi i zużywają się pod wpływem czynników zewnętrznych, oddziaływań mechanicznych, zmęczenia lub – w przypadku hamulców obręczowych – pod wpływem hamowania.

- ▶ Skontrolować profil obręczy pod kątem zużycia.
- ⇒ Obręcze kół z hamulcem obręczowym niewykazujące widocznego zużycia należy traktować jako zużyte w momencie pojawienia się oznak zużycia na styku opony i obręczy.
- ⇒ Obręcze kół z widocznym wskaźnikiem zużycia są zużyte w momencie pojawienia się czarnego rowka na obwodzie powierzchni czarnej obręczy. Zaleca się przy co drugiej wymianie klocków hamulcowych również wymianę *obręczy* koła.
- ▶ Zaleca się przy co drugiej wymianie klocków hamulca również wymianę *obręczy*.

7.5.1.4 Kontrola otworów pod nypłe

Nypłe powodują zmęczenie i nadwyrężenie brzegów otworu pod nypłe.

- ▶ Sprawdzić, czy nie ma pęknięć wokół krawędzi otworu pod nypłe.

Jeśli na krawędzi otworu pod nypel występują pęknięcia, należy skontaktować się z wyspecjalizowanym punktem sprzedaży.

7.5.1.5 Kontrola profilu obręczy

Otworki pod nypłe mogą osłabić profil obręczy.

- ▶ Sprawdzić, czy nie ma pęknięć począwszy od otworów pod nypłe.
- ⇒ Jeśli pęknięcia zaczynają się od otworów pod nypłe, należy skontaktować się z wyspecjalizowanym punktem sprzedaży.

7.5.1.6 Kontrola obrzeży obręczy

Uderzenia mechaniczne mogą spowodować deformację obrzeży obręczy. W takim przypadku nie można już zagwarantować bezpiecznego montażu opon.

- ▶ Kontrola pod kątem skrzywień obrzeży obręczy.
- ⇒ Wymienić obręcze z pokrzywionymi obrzeżami. Nigdy nie należy naprawiać obręczy za pomocą szczypiec ani prostować jej krawędzi.

7.5.1.7 Kontrola szprych

- ▶ Delikatnie docisnąć szprychy do siebie, chwytając je kciukiem i palcem wskazującym. Sprawdź, czy naprężenie jest jednakowe na wszystkich szprychach.
- ⇒ Jeśli naprężenia są inne lub jeśli szprychy są luźne, należy skontaktować się z wyspecjalizowanym punktem sprzedaży.

7.5.2 Kontrola układu hamulcowego



OSTROŻNIE

Niebezpieczeństwo upadku na skutek awarii hamulca

Zużycie tarcz i klocków hamulca oraz brak oleju hydraulicznego w przewodzie hamulcowym zmniejszają skuteczność hamowania. Może to spowodować upadek oraz ciężkie obrażenia ciała.

- ▶ Należy regularnie sprawdzać tarcze hamulcowe, klocki hamulcowe i hydrauliczny układ hamulcowy. Skontaktować się z wyspecjalizowanym punktem sprzedaży.

Częstotliwość wykonywania przeglądów hamulców zależy od intensywności użytkowania i warunków pogodowych. W przypadku użytkowania roweru typu Pedelec w ekstremalnych warunkach, np. deszczu, zanieczyszczeń lub dużego przebiegu) należy wykonywać konserwację z większą częstotliwością.

7.5.2.1 Kontrola hamulca ręcznego

- 1 Sprawdzić, czy wszystkie śruby hamulca ręcznego są dokręcone.
 - ⇒ Dokręcić poluzowane śruby.
- 2 Sprawdzić, czy dźwignia hamulca jest stabilnie zamocowana na kierownicy.
 - ⇒ Dokręcić poluzowane śruby.
- 3 Sprawdzić, czy po pełnym naciśnięciu dźwigni hamulca między dźwignią hamulca ręcznego a chwytem jest jeszcze co najmniej 1 cm odstępu.
 - ⇒ Jeśli odstęp jest zbyt mały, należy wyregulować odchylenie manetki (zob. [rozdział 6.5.9.6](#), [rozdział 6.5.9.7](#) lub [rozdział 6.5.9.8](#))
- 4 Przy zaciśniętej dźwigni hamulca sprawdzić skuteczność hamowania poprzez pedałowanie.
 - ⇒ Jeśli siła hamowania jest zbyt słaba, należy wyregulować siłę nacisku hamulca. (zob. [rozdział 6.5.9.9](#)).
 - ⇒ Jeśli nie można wyregulować siły nacisku, należy zwrócić się do wyspecjalizowanego punktu sprzedaży.

7.5.2.2 Kontrola układu hydraulicznego

- 1 Nacisnąć dźwignię hamulca i sprawdzić, czy płyn hamulcowy nie wycieka z przewodów, przyłączy lub w miejscu klocków hamulcowych.
 - ⇒ Jeśli płyn hamulcowy wycieka w jakimkolwiek miejscu, należy wyłączyć rower typu Pedelec z eksploatacji. Skontaktować się z wyspecjalizowanym punktem sprzedaży.
- 2 Nacisnąć i przytrzymać kilkakrotnie dźwignię hamulca.
 - ⇒ Jeśli siła nacisku nie jest wyraźnie wyczuwalna i ulega zmianie, zachodzi konieczność odpowietrzenia hamulca. Skontaktować się z wyspecjalizowanym punktem sprzedaży.

7.5.2.3 Kontrola cięgien Bowdena

- 1 Kilkakrotnie nacisnąć dźwignię hamulca. Sprawdzić, czy cięgna Bowdena nie są zakleszczone lub czy nie występują odgłosy przypominające drapanie.
- 2 Sprawdzić wizualnie stan mechaniczny cięgien Bowdena pod kątem uszkodzeń lub zerwanych splotów drutu.
 - ⇒ Zlecić wymianę uszkodzonych cięgien Bowdena. Skontaktować się z wyspecjalizowanym punktem sprzedaży.

7.5.2.4 Kontrola hamulca tarczowego

Dotyczy wyłącznie rowerów typu Pedelec posiadających to wyposażenie

Kontrola klocków hamulca

- ▶ Sprawdzać, czy grubość klocków hamulca nie jest w żadnym miejscu mniejsza niż 1,8 mm, a łączna grubość klocka hamulca i jego płytki nośnej nie mniejsza od 2,5 mm.



Rysunek 146: Sprawdzenie stanu klocków hamulca w stanie zamontowanym za pomocą zabezpieczenia transportowego

- 1 Sprawdzić klocki hamulcowe pod kątem uszkodzeń i silnego zabrudzenia.
 - ⇒ Zlecić wymianę uszkodzonych lub silnie zabrudzonych klocków hamulcowych. Skontaktować się z wyspecjalizowanym punktem sprzedaży.
- 2 Zaciągnąć i przytrzymać dźwignię hamulca.
- 3 Jednocześnie sprawdzić, czy zabezpieczenie transportowe mieści się pomiędzy płytkami nośnymi klocków hamulca.
 - ⇒ Jeśli zabezpieczenie transportowe mieści się między płytkami nośnymi, to klocki hamulcowe nie osiągnęły jeszcze granicy zużycia. W razie oznak zużycia skontaktować się z wyspecjalizowanym punktem sprzedaży.

Kontrola tarcz hamulca

- ✓ Założyć rękawiczki, ponieważ tarcza hamulcowa jest bardzo ostra.
- 1 Dotknąć tarczy hamulcowej i sprawdzić poprzez lekkie szarpnięcie, czy tarcza hamulcowa jest osadzona na kole bez luzu.
- 2 Sprawdzić, czy klocki hamulca cofają się równomiernie i symetrycznie w kierunku tarczy hamulcowej po naciśnięciu i zwolnieniu dźwigni hamulca.
 - ⇒ Jeśli tarcza hamulcowa daje się poruszyć lub klocki hamulcowe poruszają się nierównomiernie, należy skontaktować się z wyspecjalizowanym punktem sprzedaży.
- 3 Sprawdzić, czy grubość tarczy hamulca nie jest mniejsza w żadnym miejscu od 1,8 mm.
 - ⇒ Jeśli przekroczona została dolna granica zużycia, a grubość tarczy hamulcowej jest mniejsza niż 1,8 mm, należy wymienić tarczę hamulcową. Skontaktować się z wyspecjalizowanym punktem sprzedaży.

7.5.2.5 Kontrola hamulca nożnego

Dotyczy wyłącznie rowerów typu Pedelec posiadających to wyposażenie

- ✓ Na hamulcu nożnym znajdują się ostre krawędzie i kanty. Należy nosić rękawiczki
- 1 Przytrzymać wspornik i sprawdzić, czy jest dobrze zamocowany do tylnej rury dolnej.
 - ⇒ Jeśli śruba na wsporniku jest luźna, należy ją dokręcić.
- 2 Wykonać test hamowania. Zwróć przy tym uwagę na odgłosy.
 - ⇒ Jeśli podczas hamowania hamulcem nożnym występują odgłosy, skontaktuj się z wyspecjalizowanym punktem sprzedaży.

7.5.2.6 Kontrola hamulca obręczowego

Dotyczy wyłącznie rowerów typu Pedelec posiadających to wyposażenie

Kontrola klocków hamulca

- ▶ Zaleca się przy co drugiej wymianie klocków hamulca również wymianę *obręczy*.
- 1 Sprawdzić, czy klocki hamulcowe są zużyte równomiernie po obu stronach obręczy.
- 2 Sprawdzić, czy klocki hamulcowe nie są zużyte pod skosem.
 - ⇒ Jeśli klocki hamulcowe są zużyte w inny sposób lub pod skosem, należy skontaktować się z wyspecjalizowanym punktem sprzedaży.
- 3 Sprawdzić, czy osiągnięta została granica zużycia klocków hamulcowych.
 - ⇒ Po osiągnięciu granicy zużycia klocków hamulcowych należy je wymienić. Skontaktować się z wyspecjalizowanym punktem sprzedaży.
- 4 Sprawdzić, czy klocki hamulcowe można przekrzywić.
 - ⇒ Jeśli klocki hamulcowe przekrzywiają się, oznacza to, że uchwyt klocka hamulcowego jest uszkodzony i należy go wymienić. Skontaktować się z wyspecjalizowanym punktem sprzedaży.
- 5 Sprawdzić, czy klocki hamulca cofają się równomiernie i symetrycznie w kierunku obręczy po naciśnięciu i zwolnieniu dźwigni hamulca.
 - ⇒ Jeśli klocki hamulcowe poruszają się nierównomiernie, należy skontaktować się z wyspecjalizowanym punktem sprzedaży.

Kontrola powierzchni hamowania na obręczy

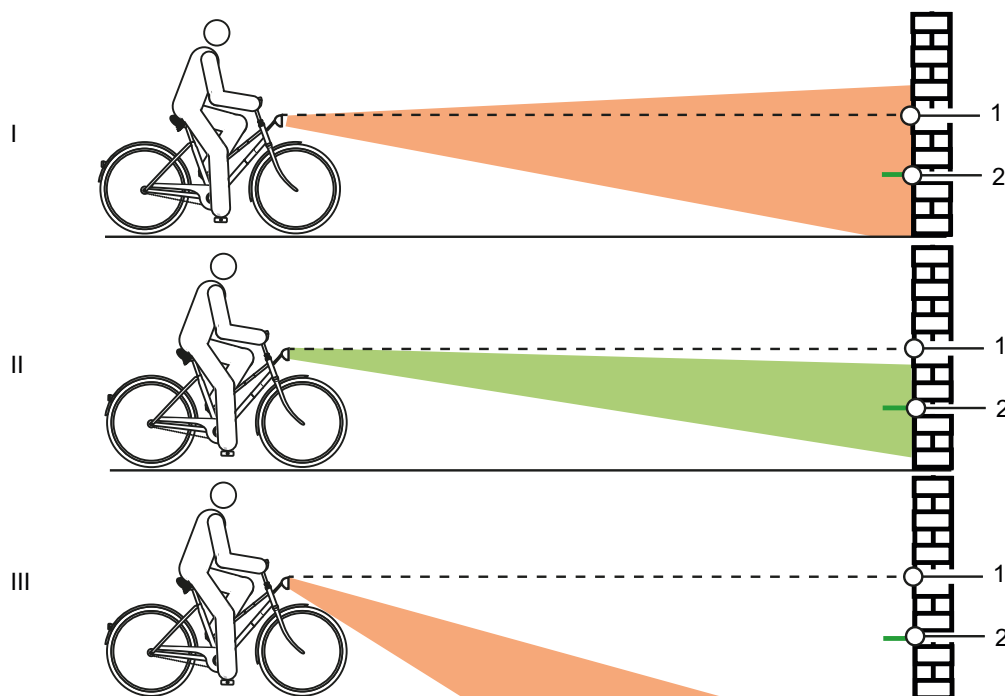
W przypadku hamulców obręczowych ścianki boczne są podatne na zużycie. Zużycie zależy od obciążenia podczas jazdy. Zabrudzenia pomiędzy klockami hamulcowymi a obręczą oraz duża siła hamowania mogą wpłynąć na żywotność.

Jeśli grubość ścianki jest mniejsza niż 0,9 mm, należy wymienić obręcz. Jeśli widoczne są głębokie rowki, obrzeża obręczy odkształcają się na zewnątrz lub zmienia się skuteczność hamowania, należy jak najszybciej skontaktować się z wyspecjalizowanym punktem sprzedaży.

- ▶ Wymiana obręczy wymaga sporej wiedzy z zakresu mechaniki i może być przeprowadzona wyłącznie przez wyspecjalizowany punkt sprzedaży.

7.5.3 Kontrola oświetlenia

- 1 Sprawdzić przyłącza kablowe przedniego i tylnego oświetlenia pod kątem uszkodzeń, korozji i solidności zamocowania.
- ⇒ Jeśli przyłącza kablowe są uszkodzone, skorodowane lub nie są solidnie zamocowane, należy wyłączyć rower Pedelec z eksploatacji. Skontaktować się z wyspecjalizowanym punktem sprzedaży.
- 2 Włączyć światła.
- 3 Sprawdzić, czy światło przednie i tylne świecą.
- ⇒ Jeśli światło przednie lub tylne nie świecą, należy wyłączyć rower typu Pedelec z eksploatacji. Skontaktować się z wyspecjalizowanym punktem sprzedaży.
- 4 Ustawić rower typu Pedelec w odległości 5 m od ściany.
- 5 Ustawić prosto rower typu Pedelec. Chwycić kierownicę prosto obiema rękami. Nie korzystać z podpórki bocznej.



Rysunek 147: Światło ustawione za wysoko (1), prawidłowo (2) i za nisko (3)

- 6 Sprawdzić pozycję stożka świetlnego.
- ⇒ Jeśli światło jest ustawione zbyt wysoko lub zbyt nisko, należy ponownie wyregulować światła do jazdy (zob. [rozdział 6.5.14](#)).

7.5.4 Kontrola mostka

- ▶ W regularnych odstępach czasu należy koniecznie sprawdzać mostek i system zacisków szybko mocujących, a w razie potrzeby zlecać ich regulację w wyspecjalizowanym punkcie sprzedaży.
 - ▶ Jeśli w tym celu zostanie odkręcona śruba z gniazdem sześciokątnym, przy odkręcaniu śruby należy wyregulować luz łożyskowy. Następnie odkręcone śruby należy zabezpieczyć środkiem zabezpieczającym do śrub o średniej wytrzymałości (np. niebieski Loctite) i dokręcić zgodnie z zaleceniami.
 - ▶ Sprawdzić metalowe powierzchnie styku stożka, śruby mocującej mostek i rurę sterową pod kątem uszkodzeń spowodowanych korozją.
- ⇒ W razie stwierdzenia zużycia i oznak korozji należy wyłączyć rower typu Pedelec z eksploatacji. Skontaktować się z wyspecjalizowanym punktem sprzedaży.

7.5.5 Kontrola kierownicy

- 1 Chwycić kierownicę obiema rękami.
 - 2 Poruszać kierownicę w górę i w dół oraz pchać w ruchu wahadłowym.
- ⇒ Kierownica powinna dać się przemieszczać. Skontaktować się z wyspecjalizowanym punktem sprzedaży.
- 3 Zabezpieczyć przednie koło, aby nie obracało się na boki (np. w stojaku rowerowym).
 - 4 Przytrzymać kierownicę obiema rękami.
 - 5 Sprawdzić, czy kierownica można przekręcić w stosunku do przedniego koła.
- ⇒ Jeśli kierownicę można przemieścić, należy skontaktować się z wyspecjalizowanym punktem sprzedaży.

7.5.6 Kontrola siodełka

- 1 Chwycić za siodełko.
 - 2 Sprawdzić, czy siodełko może się przekręcać, przechyłać lub przesunąć w dowolnym kierunku.
- ⇒ Jeśli siodełko można przemieścić, przekręcić lub przesunąć w którymkolwiek kierunku, należy ponownie wyregulować siodełko (np. rozdział xxx).
- ⇒ Jeśli nie można ustalić położenia siodełka, należy skontaktować się z wyspecjalizowanym punktem sprzedaży.

7.5.7 Kontrola sztycy podsiodłowej

- 1 Wyjąć sztycę podsiodłową z ramy.
 - 2 Sprawdzić sztycę podsiodłową pod kątem korozji i pęknięć.
 - 3 Ponownie włożyć sztycę podsiodłową.
 - 4 Kontrola pedałów
 - 5 Przytrzymać pedał i spróbować przesunąć go w bok na zewnątrz lub do wewnątrz. Zaobserwować przy tym, czy ramię korby lub łożysko korby porusza się na boki.
- ⇒ Jeśli pedał, ramię korby lub łożysko korby porusza się na boki, należy dokręcić śrubę znajdującą się z tyłu korby pedału.
- 6 Przytrzymać pedał i spróbować przesunąć go pionowo w górę lub w dół. Zaobserwować przy tym, czy ramię korby lub łożysko korby porusza się w pionie.
- ⇒ Jeśli pedał, ramię korby lub łożysko korby porusza się w pionie, należy dokręcić śrubę.

7.5.8 Kontrola łańcucha

- ▶ Sprawdzić, czy łańcuch nie jest zardzewiały lub odkształcony.
- ⇒ Wymienić zardzewiały łańcuch, ponieważ może on nie wytrzymać obciążeń rozciągających przenoszonych przez napęd. Skontaktować się z wyspecjalizowanym punktem sprzedaży

7.5.9 Kontrola naprężenia łańcucha i paska

Wskazówka

Zbyt duże naprężenia łańcucha powoduje jego zużycie. Zbyt małe naprężenie łańcucha może powodować spadanie *łańcucha z kół łańcuchowych*.

- ▶ Co miesiąc sprawdzać naprężenie łańcucha.

- 7 W przypadku przekładni w piaście należy przesunąć tylne koło do tyłu i przodu, aby naprężyć łańcuch. Skontaktować się z wyspecjalizowanym punktem sprzedaży.

7.5.9.1 Kontrola naprężenia łańcucha

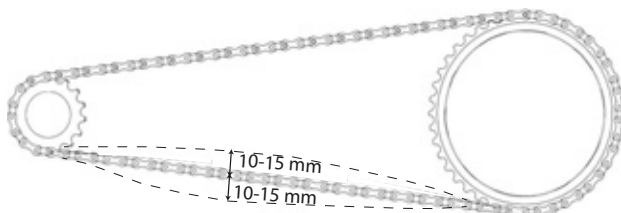
W rowerach typu Pedelec z przekładnią łańcuchową, łańcuch jest napinany przez przerzutkę tylną.

- 1 Ustawić roweru typu Pedelec na podpórcie.
 - 2 Sprawdzić, czy łańcuch nie jest zwisający (kontrola wzrokowa).
 - 3 Sprawdzić, czy przerzutkę tylną można odchylić do przodu przy lekkim nacisku i czy sama wraca do pozycji wyjściowej.
- ⇒ Jeśli łańcuch zwisa lub przerzutka nie powraca do pozycji wyjściowej, należy skontaktować się z wyspecjalizowanym punktem sprzedaży.

7.5.9.2 Kontrola przekładni w piaście

W rowerach typu Pedelec z przekładnią w piaście lub z hamulcem nożnym łańcuch lub pasek jest napinany przez łożysko mimośrodowe w suporcie. Do jego naprężania potrzebne są specjalne narzędzia i wiedza fachowa. Skontaktować się z wyspecjalizowanym punktem sprzedaży.

- ✓ W przypadku rowerów typu Pedelec z pełną osłoną łańcucha należy ją zdjąć.
- 1 Ustawić roweru typu Pedelec na podpórcie.
 - 2 Naprężenie łańcucha bądź paska należy kontrolować w trzech lub czterech punktach, wykonując pełny obrót korbą.



Rysunek 148: Kontrola naprężenia łańcucha

- ⇒ Jeśli możliwe jest odgięcie łańcucha więcej niż o 2 cm, należy zlecić ponowne naprężenie łańcucha. Skontaktować się z wyspecjalizowanym punktem sprzedaży.
- ⇒ Jeśli nie jest możliwe odgięcie łańcucha lub paska w górę albo w dół o ponad 1 cm, należy poluzować łańcuch bądź pasek. Skontaktować się z wyspecjalizowanym punktem sprzedaży.
- ⇒ Prawidłowe naprężenie łańcucha lub paska można uzyskać, jeśli łańcuch daje się odgiąć

pośrodku odległości między zębniakiem a kołem zębatym o maks. 10 do 15 mm. Ponadto korba musi się swobodnie obracać bez oporu.

7.5.10 Kontrola mechanizmu zmiany przerzutek

- 1 Sprawdzić, czy wszystkie elementy mechanizmu zmiany przerzutki nie są uszkodzone.
- 2 Jeśli elementy są uszkodzone, należy skontaktować się z wyspecjalizowanym punktem sprzedaży.
- 3 Ustawić rower typu Pedelec na podpórcie.
- 4 Obracać korbą w kierunku zgodnym z ruchem wskazówek zegara
- 5 Przełączać biegi.
- 6 Sprawdzić, czy wszystkie biegi zmieniają się bez żadnych nietypowych odgłosów.
- 7 Jeśli biegi nie przełączają się prawidłowo, należy wyregulować dźwignię zmiany biegów.

7.5.10.1 Elektryczny mechanizm zmiany przerzutek

- 1 Sprawdzić przyłącza kablowe pod kątem uszkodzeń, korozji i szczelności.
- ⇒ Jeśli przyłącza kablowe są uszkodzone, skorodowane lub nie są solidnie zamocowane, należy skontaktować się z wyspecjalizowanym punktem sprzedaży.

7.5.10.2 Mechanizm zmiany przerzutek

- 1 Przełączyć kilkakrotnie. Sprawdzić, czy cięgna Bowdena nie są zakleszczone lub czy nie występują odgłosy przypominające drapanie.
 - 2 Sprawdzić wizualnie stan mechaniczny cięgien Bowdena pod kątem uszkodzeń lub zerwanych splotów drutu.
- ⇒ Zlecić wymianę uszkodzonych cięgien Bowdena. Skontaktować się z wyspecjalizowanym punktem sprzedaży.

7.5.10.3 Kontrola naprężenia łańcucha

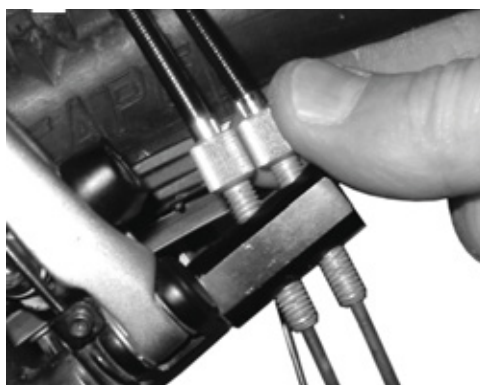
- 1 Sprawdź, czy pomiędzy napinaczem łańcucha a szprychami jest wolna przestrzeń.
- ⇒ Jeśli nie ma luzu lub łańcuch ociera się o szprychy lub opony, należy skontaktować się z wyspecjalizowanym punktem sprzedaży.
- 2 Sprawdź, czy pomiędzy przerzutką tylną lub łańcuchem a szprychami jest wolna przestrzeń.
- ⇒ Jeśli nie ma luzu lub łańcuch ociera się o szprychy, należy skontaktować się z wyspecjalizowanym punktem sprzedaży.

7.5.11 Regulacja mechanizmu zmiany przerzutek

7.5.11.1 Piasta ROHLOFF

Dotyczy wyłącznie rowerów typu Pedelec posiadających to wyposażenie

- 1 Sprawdzić, czy naprężenie cięgna jest tak ustawione, że przy obracaniu dźwigni zmiany biegów wyczuwalny jest luz obrotowy wynoszący 5 mm.
 - 2 Wyregulować naprężenie cięgna poprzez obrót regulatora naprężenia.
- ⇒ Odkręcenie regulatorów naprężenia powoduje zwiększenie naprężenia cięgna.
- ⇒ Dokręcenie regulatorów naprężenia powoduje zmniejszenie naprężenia cięgna.



Rysunek 149: Wersje piast Rohloff z wewnętrznym sterowaniem zmiany biegów posiadają regulator naprężenia na wsporniku linek



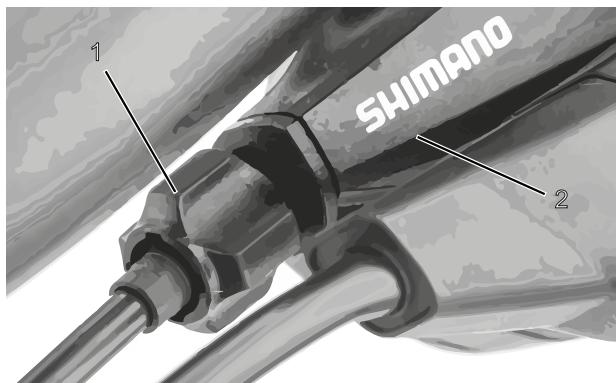
Rysunek 150: Wersje piast Rohloff z zewnętrznym sterowaniem zmiany biegów mają regulator linki na przepustnicy kablowej, która znajduje się po lewej stronie

- 3 Jeśli regulacja dźwigni zmiany biegów powoduje, że oznaczenia i liczby na dźwigni zmiany biegów przestają się pokrywać, należy dokręcić jeden z regulatorów naprężenia i w takim samym stopniu odkręcić drugi regulator naprężenia.

7.5.12 Jednocięgowy mechanizm zmiany przerzutek

Dotyczy wyłącznie rowerów typu Pedelec posiadających to wyposażenie

- ▶ Aby uzyskać płynne działanie mechanizmu zmiany przerzutek, należy wyregulować luz nakrętek regulacyjnych znajdujących się na obudowie dźwigni zmiany biegów.

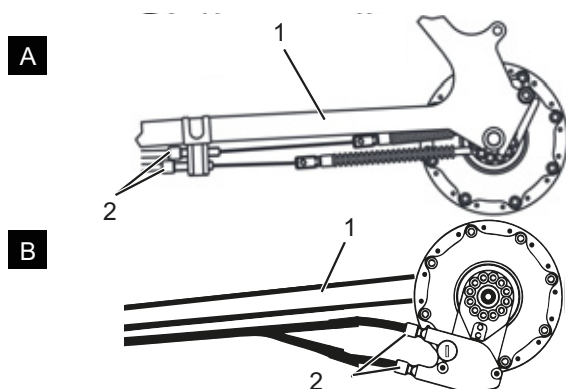


Rysunek 151: Nakrętka regulacyjna (1) jednocięgowego mechanizmu zmiany przerzutek z obudową dźwigni zmiany biegów (2), przykład

7.5.13 Dwucięgowy mechanizm zmiany przerzutek

Dotyczy wyłącznie rowerów typu Pedelec posiadających to wyposażenie

- ▶ Aby uzyskać płynne działanie mechanizmu zmiany przerzutek, należy wyregulować nakrętki regulacyjne znajdujące się pod rurą dolną tylnego trójkąta ramy.
- ▶ Ciężno przerzutki po nieznacznym odkręceniu powinny posiadać luz wynoszący ok. 1 mm.

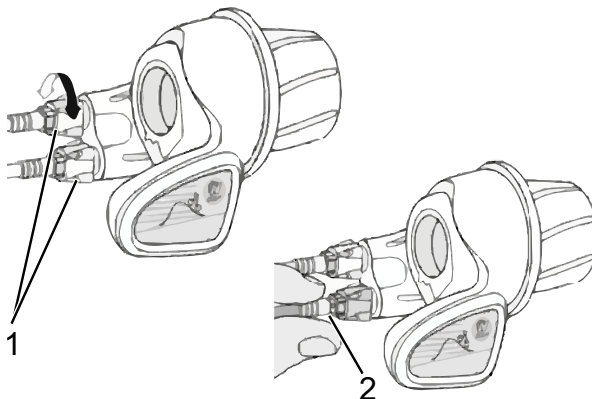


Rysunek 152: Nakrętki regulacyjne (2) w dwóch alternatywnych wersjach (A i B) dwucięgowego mechanizmu zmiany przerzutek na rurze dolnej tylnego trójkąta (1)

7.5.14 Manetka obrotowa dwucięgowego mechanizmu zmiany przerzutek

Dotyczy wyłącznie rowerów typu Pedelec posiadających to wyposażenie

- ▶ Aby uzyskać płynne działanie mechanizmu zmiany przerzutek, należy przestawić nakrętki regulacyjne znajdujące się na obudowie dźwigni zmiany biegów.
- ⇒ Podczas przekręcania manetki obrotowej powinien być wyczuwalny luz obrotowy wynoszący 2–5 mm (1/2 biegu).



Rysunek 153: Manetka obrotowa z nakrętkami regulacyjnymi (1) i luzem mechanizmu zmiany przerzutek (2)

7.5.15 Kontrola stabilności podpórki bocznej

- 1 Ustawić rower typu Pedelec na lekkim wzniesieniu o wysokości 5 cm.
 - 2 Rozłożyć podpórkę boczną.
 - 3 Sprawdzić stabilność, szarpiąc rowerem typu Pedelec.
- ⇒ Jeśli rower typu Pedelec się przewraca, należy dokręcić śruby lub zmienić wysokość podpórki bocznej.

8 Konserwacja

8.1 Pierwszy przegląd

po 200 km lub 4 tygodniach od zakupu

Wibracje podczas jazdy mogą powodować luzowanie lub wykręcanie się śrub i sprężyn dokręconych podczas produkcji roweru typu Pedelec.

- ▶ Przy zakupie roweru typu Pedelec należy od razu umówić się na pierwszy przegląd.
- ▶ Wpisać pierwszy przegląd do książki serwisowej i podstemplować go.



- ▶ Wykonać pierwszy przegląd, zob. rozdział 8.4.

8.2 Konserwacja

co pół roku

Przynajmniej co sześć miesięcy należy zlecać przegląd w wyspecjalizowanym punkcie sprzedaży. Tylko w ten sposób można zagwarantować bezpieczeństwo i prawidłowość działania roweru typu Pedelec.

Prace serwisowe wymagają wiedzy specjalistycznej oraz stosowania specjalnych narzędzi i środków smarnych. Niemożność wykonania zalecanych czynności konserwacyjnych i innych procedur może skutkować uszkodzeniem roweru typu Pedelec. Dlatego też konserwacja może być wykonywana wyłącznie wyspecjalizowanym punkcie sprzedaży.

- ▶ Należy skontaktować się z wyspecjalizowanym punktem sprzedaży i umówić się na wizytę.
- ▶ Zapisać i ostemplować wykonane czynności konserwacyjne w książce serwisowej.



- ▶ Wykonać konserwację.

8.3 Konserwacja zależna od podzespołów

Wysokiej jakości podzespoły wymagają dodatkowej konserwacji. Prace serwisowe wymagają wiedzy specjalistycznej oraz stosowania specjalnych narzędzi i środków smarnych. Niemożność wykonania zalecanych czynności konserwacyjnych i innych procedur może skutkować uszkodzeniem roweru typu Pedelec. Dlatego też konserwacja może być wykonywana wyłącznie wyspecjalizowanym punkcie sprzedaży.

Prawidłowe wykonanie konserwacji widelca gwarantuje nie tylko jego wysoką trwałość, lecz również utrzymanie optymalnego poziomu jego sprawności.

Każdy termin konserwacji oznacza maksymalną liczbę godzin jazdy, po upływie której należy wykonać zalecane przez producenta podzespołu prace konserwacyjne danego rodzaju.

- ▶ Optymalizacja wydajności możliwa jest dzięki krótszym okresom między przeglądami, w zależności od zastosowania, terenu i warunków otoczenia.



- ▶ Przy zakupie roweru typu Pedelec należy wpisać w książce serwisowej istniejące elementy wymagające dodatkowej konserwacji wraz z odpowiednim harmonogramem konserwacji.
- ▶ Należy poinformować nabywcę o harmonogramie dodatkowej konserwacji.
- ▶ Zapisać i ostemplować wykonane czynności konserwacyjne w książce serwisowej.

Częstotliwość konserwacji widełca amortyzowanego		
Widelec amortyzowany Suntour		
<input type="checkbox"/>	Konserwacja 1	co 50 godzin
<input type="checkbox"/>	Konserwacja 2	co 100 godzin
Widelec amortyzowany FOX		
<input type="checkbox"/>	Konserwacja	co 125 godzin lub raz w roku
Widelec amortyzowany ROCKSHOX		
<input type="checkbox"/>	Konserwacja rur nurkowych do: Paragon™, XC™ 28, XC 30, 30™, Judy®, Recon™, Sektor™, 35™*, Bluto™, REBA®, SID®, RS-1™, Revelation™, PIKE®, Lyrik™, Yari™, BoXXer	co 50 godzin
<input type="checkbox"/>	Konserwacja zespołu amortyzacyjno-tłumiącego do: Paragon, XC 28, XC 30,30 (rocznik 2015 i starsze), Recon (rocznik 2015 i starsze), Sektor (rocznik 2015 i starsze), Bluto (rocznik 2016 i starsze), Revelation (rocznik 2017 i starsze), REBA (rocznik 2016 i starsze), SID (rocznik 2016 i starsze), RS-1 (rocznik 2017 i starsze), BoXXer (rocznik 2018 i starsze)	co 100 godzin
<input type="checkbox"/>	Konserwacja zespołu amortyzacyjno-tłumiącego do: 30 (2016+), Judy (2018+), Recon (2016+), Sektor (2016+), 35 (2020+)*, Revelation (2018+), Bluto (2017+), REBA (2017+), SID (2017+), RS-1 (2018+), PIKE (2014+), Lyrik (2016+), Yari (2016+), BoXXer (2019+)	co 200 godzin

Częstotliwość konserwacji amortyzowanej sztycy podsiodłowej RockShox		
Amortyzowana sztyca podsiodłowa by.schulz		
<input type="checkbox"/>	Konserwacja	po pierwszych 250 km, następnie co 1500 km
Amortyzowana sztyca podsiodłowa Suntour		
<input type="checkbox"/>	Konserwacja	co 100 godzin lub raz w roku
Amortyzowana sztyca podsiodłowa eightpins		
<input type="checkbox"/>	Czyszczenie zgarniacza	20 godzin
<input type="checkbox"/>	Czyszczenie tulei ślizgowej	40 godzin
<input type="checkbox"/>	Wymiana tulei ślizgowej, zgarniacza i paska filcu	100 godzin
<input type="checkbox"/>	Serwis uszczelnień amortyzatora pneumatycznego	200 godzin
Amortyzowana sztyca podsiodłowa ROCKSHOX		
<input type="checkbox"/>	Odpowietrzenie dźwigni zdalnej obsługi i/ lub konserwacja dolnego zespołu sztycy podsiodłowej do: Reverb™ A1/A2/B1, Reverb Stealth A1/A2/B1/C1*	co 50 godzin
<input type="checkbox"/>	Zdemontować dolną sztycę podsiodłową, wyczyścić, sprawdzić i wymienić mosiężne sworznie, jeśli to konieczne, oraz nałożyć nowy smar na sztycę Reverb AXS™ A1*.	co 50 godzin
<input type="checkbox"/>	Odpowietrzenie dźwigni zdalnej obsługi i/ lub konserwacja dolnego zespołu sztycy podsiodłowej do: Reverb B1, Reverb Stealth B1/C1*, Reverb AXS™ A1*	co 200 godzin
<input type="checkbox"/>	Całkowita konserwacja sztycy podsiodłowej do: Reverb A1/A2, Reverb Stealth A1/A2	co 200 godzin
<input type="checkbox"/>	Całkowita konserwacja sztycy podsiodłowej do: Reverb B1, Reverb Stealth B1	co 400 godzin
<input type="checkbox"/>	Całkowita konserwacja sztycy podsiodłowej do: Reverb AXS™ A1*, Reverb Stealth C1*	co 600 godzin
Amortyzowana sztyca podsiodłowa FOX		
<input type="checkbox"/>	Konserwacja	co 125 godzin lub raz w roku
Wszystkie pozostałe amortyzowane sztyce podsiodłowe		
<input type="checkbox"/>	Konserwacja	co 100 godzin

Częstotliwość konserwacji tylnego amortyzatora Suntour		
Tylony amortyzator ROCKSHOX		
<input type="checkbox"/>	Konserwacja zespołu komory pneumatycznej	co 50 godzin
<input type="checkbox"/>	Konserwacja tłumików i amortyzatorów	co 200 godzin
Tylony amortyzator FOX		
<input type="checkbox"/>	Konserwacja	co 125 godzin lub raz w roku
Tylony amortyzator Suntour		
<input type="checkbox"/>	Kompleksowy serwis amortyzatorów, obejmujący regenerację tłumika i wymianę hermetycznego uszczelnienia	co 100 godzin

Częstotliwość konserwacji piasty		
11-biegowa piasta SHIMANO		
<input type="checkbox"/>	Wymiana oleju wewnątrz i konserwacja	1000 km od początku użytkowania, następnie co 2 lata lub 2000 km
Wszystkie pozostałe piasty z przekładnią SHIMANO		
<input type="checkbox"/>	Smarowanie wewnętrznych elementów	raz w roku lub co 2000 km
ROHLOFF Speedhub 500/14		
<input type="checkbox"/>	Czyszczenie przepustnicy kablowej i smarowanie wewnętrznej strony bębena	co 500 km
<input type="checkbox"/>	Wymiana oleju	co 5000 km lub min. raz w roku
pinion		
<input type="checkbox"/>	Konserwacja 1 Sprawdzić elementy napędu, w razie potrzeby wymienić Dokładnie oczyścić i nasmarować uniwersalne rolkę napinającą, powierzchnię ślizgową i wewnątrz przekładni, przekładnie planetarne itp.	co 500 km
<input type="checkbox"/>	Konserwacja 2 Wymienić rolki bieżne i olej	co 10 000 km

! OSTRZEŻENIE**Niebezpieczeństwo obrażeń ciała przez uszkodzone hamulce**

Naprawa hamulca wymaga wiedzy specjalistycznej i stosowania narzędzi specjalnych. Wykonanie prac montażowych w sposób nieprawidłowy lub niedopuszczalny może spowodować uszkodzenie hamulca. Jego konsekwencją może być wypadek skutkujący ciężkimi obrażeniami ciała.

- ▶ Naprawa hamulca może być dokonana tylko w wyspecjalizowanym punkcie sprzedaży.
- ▶ Wolno wykonywać tylko takie modyfikacje i prace przy hamulcu (np. demontaż, szlifowanie lub malowanie), które są dozwolone i opisane w instrukcji obsługi hamulca.

Niebezpieczeństwo obrażeń oczu

Nieprofesjonalne wykonanie ustawień może skutkować wystąpieniem problemów, których konsekwencją mogą być poważne obrażenia ciała.

- ▶ Podczas prac konserwacyjnych należy zawsze nosić okulary ochronne.

! OSTROŻNIE**Niebezpieczeństwo upadku lub przewrócenia na skutek niezamierzonej aktywacji**

Niezamierzona aktywacja układu napędowego grozi obrażeniami ciała.

- ▶ Wyjąć akumulator na czas konserwacji.

Niebezpieczeństwo upadku na skutek zmęczenia materiału

W przypadku przekroczenia okresu żywotności danego podzespołu może nastąpić jego nagła awaria. Może to spowodować upadek oraz obrażenia.

- ▶ Co pół roku należy zlecać gruntowne czyszczenie roweru typu Pedelec w wyspecjalizowanym punkcie sprzedaży, najlepiej w ramach prac serwisowych ujętych w harmonogramie.

! OSTROŻNIE**Niebezpieczeństwo zanieczyszczenia środowiska przez substancje trujące**

Układ hamulcowy smarowany jest za pomocą smarów i olejów o właściwościach trujących i szkodliwych dla środowiska naturalnego. Przedostanie się tych substancji do kanalizacji lub wód gruntowych skutkuje ich zatruciem.

- ▶ Zachodzi konieczność poddania smarów i olejów gromadzących się podczas naprawy utylizacji w sposób przyjazny dla środowiska i zgodnie z aktualnie obowiązującymi przepisami prawa.

Wskazówka

Silnik nie wymaga konserwacji; do jego otwierania upoważniony jest wyłącznie wykwalifikowany personel specjalistyczny.

- ▶ Otwieranie silnika jest zabronione.

8.4 Wykonanie pierwszego przeglądu

Wibracje podczas jazdy mogą powodować luzowanie lub wykręcanie się śrub i sprężyn dokręconych na etapie produkcji roweru typu Pedelec.

- ▶ Sprawdź solidność systemu zacisków szybkoobrotowych.
- ▶ Sprawdzić wszystkie momenty dokręcenia śrub i połączeń śrubowych.

Przyłożenie obciążenia może spowodować odkręcenie niewłaściwie dokręconych śrub. Na skutek tego mostek może obluźwiać się. Może to spowodować upadek i obrażenia.

Po pierwszych dwóch godzinach jazdy należy kontrolować solidność osadzenia kierownicy i systemu zacisków szybkoobrotowych mostka.



8.5 Instrukcja konserwacji

Dzięki przestrzeganiu tych instrukcji dotyczących serwisu i konserwacji można zmniejszyć zużycie elementów, wydłużyć czas eksploatacji i zapewnić bezpieczeństwo.

Diagnostyka i dokumentacja stanu rzeczywistego

Elementy	Często- tliwość	Opis			Kryteria		Czynności po odrzu- ceniu
		Przegląd	Testy	Konserwacja	Akcep- tacja	Odrzucenie	
Rama rowerowa							
Rama	co miesiąc	Brud	...	rozdział 7.3.4	OK	Brud	Czyszczenie
	6 m-cy	Konserwacja	...	rozdział 7.4.1	OK	Nie zrobiono	Woskowanie
	6 m-cy	Kontrola pod kątem uszkodzeń, pęknięć zarysowań	rozdział 8.6.1	...	OK	Występujące uszkodzenia	Wyłączyć rower typu Pedelec z eksploatacji, wymienić ramę na nową wg wykazu części
Rama karbon (opcja)	co miesiąc	Brud	rozdział 7.3.4	...	OK	Brud	Czyszczenie
	6 m-cy	Konserwacja	...	rozdział 7.4.1	OK	Brak wosku	Woskowanie
	6 m-cy	Uszkodzenia lakieru	rozdział 8.6.1.1	...	OK	Uszkodzenie lakieru	Lakierowanie
	6 m-cy	Uszkodzenia spowodowane uderzeniem	rozdział 8.6.1.1	...	OK	Uszkodzenie spowodowane uderzeniem	Wyłączyć rower typu Pedelec z eksploatacji, wymienić ramę na nową wg wykazu części
RockShox Tylny amorty- zator (opcja)	6 m-cy	Kontrola pod kątem uszkodzeń, korozji, pęknięć	zob. instrukcję konserwacji podzespołów RockShox	Konserwacja wg zaleceń producenta Podzespoły amortyzatora pneumatycznego, tłumiki i sprężyny.	OK	Występujące uszkodzenia	Nowy tylny amorty- zator wg wykazu części
FOX Tylny amorty- zator (opcja)	6 m-cy	Kontrola pod kątem uszkodzeń, korozji, pęknięć	...	Wysyłka do FOX	OK	Występujące uszkodzenia	Nowy tylny amorty- zator wg wykazu części
Suntour Tylny amorty- zator (opcja)	6 m-cy	Kontrola pod kątem uszkodzeń, korozji, pęknięć	zob. instrukcję konserwacji podzespołów Suntour	Konserwacja wg zaleceń producenta Kompleksowy serwis amorty- zatorów, obejmujący regenerację tłumika	OK	Występujące uszkodzenia	Nowy tylny amorty- zator wg wykazu części
Kierownica							
Kierownica	co miesiąc	Czyszczenie	...	rozdział 7.3.6	OK	Brud	Czyszczenie
	6 m-cy	Woskowanie	...	rozdział 7.4.7	OK	Nie zrobiono	Woskowanie
	6 m-cy	Skontrolować mocowanie	rozdział 7.5.5	...	OK	Luzy, rdza	Dokręcić śruby, w razie potrzeby nowa kierownica wg wykazu części



Elementy	Często- tliwość	Opis			Kryteria		Czynności po odrzu- ceniu
		Przegląd	Testy	Konserwacja	Akcep- tacja	Odrzucenie	
Mostek	co miesiąc	Czyszczenie	...	rozdział 7.3.5	OK	Brud	Czyszczenie
	6 m-cy	Woskowanie	...	rozdział 7.4.6	OK	Nie zrobiono	Woskowanie
	6 m-cy	Skontrolować mocowanie	rozdział 7.5.4 i rozdział 8.6.4	...	OK	Luzy, rdza	Dokręcić śruby, w razie potrzeby nowy mostek wg wykazu części
Chwyty	co miesiąc	Czyszczenie	...	rozdział 7.3.7	OK	Brud	Czyszczenie
	co miesiąc	Konserwacja	rozdział 7.4.8	...	OK	Nie zrobiono	Talk
	przed rozpoczęciem jazdy	Skontrolować pod kątem zużycia, mocowania	rozdział 7.1.11	...	OK	Brak, chybotanie	Dokręcić śruby, nowe uchwyty i osłony wg wykazu części
łożysko kierownicy	6 m-cy	Oczyścić, skontrolować pod kątem uszkodzeń	...	Czyszczenie, smarowanie i regulacja	OK	Zabrudzone	Oczyścić i nasmarować
Widelec (sztywny)	6 m-cy	Kontrola pod kątem uszkodzeń, korozji, pęknięć	Demontaż, kontrola, smarowanie, montaż	...	OK	Występujące uszkodzenia	Nowy widelec wg wykazu części
Widelec karbo- nowy (opcja)	6 m-cy	Kontrola pod kątem uszkodzeń, korozji, pęknięć	...	Konserwacja wg zaleceń producenta Smarowanie, wymiana oleju wg zaleceń producenta	OK	Występujące uszkodzenia	Nowy widelec wg wykazu części
Widelec amorfizowany Suntour (opcja)	6 m-cy	Kontrola pod kątem uszkodzeń, korozji, pęknięć	...	Konserwacja wg zaleceń producenta Smarowanie, wymiana oleju wg zaleceń producenta	OK	Występujące uszkodzenia	Nowy widelec wg wykazu części
Widelec amorfizowany FOX (opcja)	6 m-cy	Kontrola pod kątem uszkodzeń, korozji, pęknięć	...	Wysyłka do FOX	OK	Występujące uszkodzenia	Nowy tylny amortyzator wg wykazu części
Widelec amorfizowany RockShox (opcja)	6 m-cy	Kontrola pod kątem uszkodzeń, korozji, pęknięć	...	Konserwacja wg zaleceń producenta Smarowanie, wymiana oleju wg zaleceń producenta	OK	Występujące uszkodzenia	Nowy widelec wg wykazu części
Widelec amorfizowany Spinner (opcja)	6 m-cy	Kontrola pod kątem uszkodzeń, korozji, pęknięć	...	Konserwacja wg zaleceń producenta Smarowanie, wymiana oleju wg zaleceń producenta	OK	Występujące uszkodzenia	Nowy widelec wg wykazu części



Elementy	Często- tliwość	Opis			Kryteria		Czynności po odrzu- ceniu
		Przegląd	Testy	Konservacja	Akcep- tacja	Odrzucenie	
Koło							
Koło	przed rozpoczęciem jazdy	Obrót	rozdział 7.1.7	...	OK	Obrót pod kątem	Ponownie zamontować koło
	6 m-cy	Montaż	rozdział 7.5.1	...	OK	Luz	Wyregulować zacisk szybkocucujący
Opony	co miesiąc	Czyszczenie	rozdział 7.3.10	...	OK	Brud	Czyszczenie
	co tydzień	Ciśnienie w oponach	rozdział 7.5.1.1	...	OK	Ciśnienie w oponach zbyt niskie/wysokie	Dostosować ciśnienie
	10 dni	Zużycie	rozdział 7.3.10	...	OK	Zdarty bieżnik	Nowa opona wg wykazu części
Obręcze	6 m-cy	Woskowanie	...	rozdział 7.4.13	OK	Nie zrobiono	Woskowanie
	6 m-cy	Zużycie	rozdział 7.5.1.3	...	OK	Uszkodzenie obręczy	Nowa obręcz wg wykazu części
	co miesiąc	Zużycie powierzchni hamowania	rozdział 7.5.2.6	...	OK	zużyta powierzchnia hamowania	Nowa obręcz wg wykazu części
Szprychy	co miesiąc	Czyszczenie	...	rozdział 7.3.11	OK	Brud	Czyszczenie
	3 m-ce	Sprawdzić naprężenie	rozdział 7.5.1.3	...	OK	Luzy, różny stopień naprężenia	Naprężyć szprychy lub wymienić na nowe wg wykazu części
	6 m-cy	Kontrola obrzeży obręczy	rozdział 7.5.1.3	...	OK	Pokrzywione obrzeża obręczy	Nowa obręcz wg wykazu części
Nypłe	co miesiąc	Czyszczenie	...	rozdział 7.3.11	OK	Brud	Czyszczenie
	co miesiąc	Woskowanie	...	rozdział 7.4.12	OK	Nie zrobiono	Woskowanie
Otwory pod nypłe	6 m-cy	kontrola pod kątem pęknięć	rozdział 7.5.1.4	...	OK	Pęknięcia	Nowa obręcz wg wykazu części
Profil obręczy	co roku	kontrola pod kątem pęknięć	rozdział 7.5.1.5	...	OK	Pęknięcia	Nowa obręcz wg wykazu części
Piasta	co miesiąc	Czyszczenie	...	rozdział 7.3.12	OK	Brud	Czyszczenie
	co miesiąc	Konservacja	...	rozdział 7.4.11	OK	Nie zrobiono	Wykonać
Piasta z łożyskiem stożkowym (opcja)	co miesiąc	Czyszczenie	...	rozdział 7.3.12	OK	Brud	Czyszczenie
	co miesiąc	Konservacja	...	rozdział 7.4.11	OK	Nie zrobiono	Wykonać
	6 m-cy	Skontrolować mocowanie	#	...	OK	Luzy, rdza	Dokręcić śruby, w razie potrzeby nowa kierownica wg wykazu części
	co roku	Regulacja	...		OK	Nie wyregulowano	Nowa pozycja



Elementy	Często- tliwość	Opis			Kryteria		Czynności po odrzu- ceniu
		Przegląd	Testy	Konserwacja	Akcep- tacja	Odrzucenie	
Przekładnia w piaście (opcja)	co miesiąc	Czyszczenie	...	rozdział 7.3.12	OK	Brud	Czyszczenie
	co miesiąc	Konserwacja	...	rozdział 7.4.11	OK	Nie zrobiono	Wykonać
	6 m-cy	Skontrolować mocowanie	#	...	OK	Luzy, rdza	Dokręcić śruby, w razie potrzeby nowa kierownica wg wykazu części
	6 m-cy	Kontrola działania	rozdział 7.5.9.2	...		Nieprawi- dłowe przełą- czenie	Wyregulować na nowo piastę
Siodełko i sztyca podsiodłowa							
Siodełko	co miesiąc	Czyszczenie		rozdział 7.3.9	OK	Brud	Czyszczenie
	6 m-cy	Skontrolować mocowanie	rozdział 7.5.6	...	OK	Luz	Dokręcić śruby
Skórzane siodełko (opcja)	co miesiąc	Czyszczenie	...	rozdział 7.3.9.1	OK	Brud	Czyszczenie
	6 m-cy	Konserwacja	...	rozdział 7.4.10	OK	Nie zrobiono	Wosk do skóry
	6 m-cy	Skontrolować mocowanie	rozdział 7.5.6	...	OK	Luz	Dokręcić śruby
Sztyca podsiodłowa	co miesiąc	Czyszczenie	...	rozdział 7.3.8	OK	Brud	Czyszczenie
	6 m-cy	Konserwacja	...		OK	Nie zrobiono	Wosk do skóry
	6 m-cy	Kompleksowe czyszczenie, kontrola moco- wania i powłoki ochronnej lakieru	...	rozdział 8.6.8	OK	Luz	Dokręcić śruby, nowa powłoka ochronna lakieru
Karbonowa sztyca podsiodłowa (opcja)	co miesiąc	Czyszczenie	...	rozdział 7.3.8	OK	Brud	Czyszczenie
	6 m-cy	Konserwacja	...	rozdział 7.4.9.2	OK	Nie zrobiono	Pasta montażowa
	6 m-cy	Kompleksowe czyszczenie, kontrola moco- wania i powłoki ochronnej lakieru	...	Rozdział 8.6.8 .1	OK	Luz	Dokręcić śruby, nowa powłoka ochronna lakieru, w razie uszko- dzenia nowa sztyca podsiodłowa wg wykazu części
Amortyzo- wana sztyca podsiodłowa (opcja)	co miesiąc	Czyszczenie	...	#	OK	Brud	Czyszczenie
	6 m-cy	Konserwacja	...	rozdział 7.4.9.1	OK	Nie zrobiono	Smarowanie olejem
	100 godzin lub 6 miesiąc y	Kompleksowe czyszczenie, kontrola moco- wania i powłoki ochronnej lakieru	rozdział 8.6.8	...	OK	Luz	Dokręcić śruby, nowa powłoka ochronna lakieru
Amortyzo- wana sztyca podsiodłowa by.schulz (opcja)	po pierw- szych 250 km, następnie co 1500 km	Kompleksowe czyszczenie, kontrola moco- wania i powłoki ochronnej lakieru, smarowanie	Rozdział 8.6.8. 2	...	OK	Luz	Dokręcić śruby, nowa powłoka ochronna lakieru, w razie uszko- dzenia nowa sztyca podsiodłowa wg wykazu części



Elementy	Często- tliwość	Opis			Kryteria		Czynności po odrzu- ceniu
		Przegląd	Testy	Konserwacja	Akcep- tacja	Odrzucenie	
Amortyzowa- wana sztyca podsiodłowa Suntour	co 100 godzin lub raz w roku	Kompleksowe czyszczenie, kontrola moco- wania i powłoki ochronnej lakieru, smarowanie	Rozdział 8.6.8. 3	...	OK	Luz	Dokręcić śruby, nowa powłoka ochronna lakieru, w razie uszko- dzenia nowa sztyca podsiodłowa wg wykazu części
Amortyzowa- wana sztyca podsiodłowa eightpins NGS2	20 godzin	Uzupełnienie oleju	...	rozdział 7.4.18	OK	Brak oleju	Uzupełnienie oleju
	20 godzin	Czyszczenie zgar- niacza	...		OK	Brud	Czyszczenie
	40 godzin	Czyszczenie tulei ślizgowej	...		OK	Brud	Czyszczenie
	100 godzin	Wymiana tulei ślizgowej, zgar- niacza i paska filcu	...		OK	Brak wymiany	Wymiana
	200 godzin	Serwis uszczelnień amortyzatora pneu- matycznego	...		OK	Brak serwisu	Przeprowadzić serwis
Amortyzowa- wana sztyca podsiodłowa eightpins H01	20 godzin	Uzupełnienie oleju	...	rozdział 7.4.18	OK	Brak oleju	Uzupełnienie oleju
	20 godzin	Czyszczenie zgar- niacza	...		OK	Brud	Czyszczenie
	40 godzin	Czyszczenie tulei ślizgowej	...		OK	Brud	Czyszczenie
	100 godzin	Wymiana tulei ślizgowej, zgar- niacza i paska filcu	...		OK	Brak wymiany	Wymiana
	200 godzin	Serwis uszczelnień amortyzatora pneu- matycznego	...		OK	Brak serwisu	Przeprowadzić serwis
Amortyzowa- wana sztyca podsiodłowa RockShox	50 godzin	Odpowietrzenie	...	zob. produ- cent	OK		
	50 godzin	Czyszczenie	...	zob. produ- cent	OK		
	200 godzin	Odpowietrzenie	...	zob. produ- cent	OK		
	200 godzin	Pełna konserwacja	...	zob. produ- cent	OK		
	400 godzin	Pełna konserwacja	...	zob. produ- cent	OK		
	600 godzin	Pełna konserwacja	...	zob. produ- cent	OK		
Amortyzowa- wana sztyca podsiodłowa FOX	125 godzin lub raz w roku	Pełna konserwacja	zob. producent	w przypadku producenta FOX	
Zabezpieczenia							
Ośłona łańcucha lub paska	6 m-cy	Mocowanie	Skontrolować mocowanie	...	OK	Luz	Dokręcić śruby
Błotnik	6 m-cy	Mocowanie	Skontrolować mocowanie	...	OK	Luz	Dokręcić śruby
Ośłona silnika	6 m-cy	Mocowanie	Skontrolować mocowanie	...	OK	Luz	Dokręcić śruby



Elementy	Częstotliwość	Opis			Kryteria		Czynności po odrzuceniu
		Przegląd	Testy	Konservacja	Akceptacja	Odrzucenie	
Układ hamulcowy							
Dźwignia hamulca	6 m-cy	Mocowanie	Skontrolować mocowanie	...	OK	Luz	Dokręcić śruby,
Płyn hamulcowy	6 m-cy	Skontrolować poziom płynu	Po sezonie	...	OK	Zbyt niski	Uzupełnić płyn hamulcowy, w razie uszkodzeń wycofać rower typu <i>Pedelec</i> z eksploatacji, wymienić przewody hamulcowe na nowe
Klocki hamulca	6 m-cy	Klocki/tarcza hamulca i obręcz	Skontrolować pod kątem uszkodzeń	...	OK	Występujące uszkodzenia	Nowe klocki hamulca, tarcza hamulca i obręcz
Hamulec nożny, uchwyt hamulca	6 m-cy	Mocowanie	Skontrolować mocowanie	...	OK	Luz	Dokręcić śruby
Układ hamulcowy	6 m-cy	Mocowanie	Skontrolować mocowanie	...	OK	Luz	Dokręcić śruby
Instalacja oświetleniowa							
Okablowanie światła	6 m-cy	Przyłącza, prawidłowe ułożenie	Kontrola	...	OK	Uszkodzony kabel, brak światła	Nowe okablowanie
Światło tylne	6 m-cy	Światło postojowe	Kontrola działania	...	OK	Brak ciągłego światła	Nowe światło tylne wg wykazu części, w razie konieczności wymienić
Światło przednie	6 m-cy	Światło postojowe, światło do jazdy dziennej	Kontrola działania	...	OK	Brak ciągłego światła	Nowe światło przednie wg wykazu części, w razie konieczności wymienić
Odblaski	6 m-cy	Ukompletowanie, stan, mocowanie	Kontrola	...	OK	Niepełne ukompletowanie lub uszkodzenia	Nowe odblaski
Napęd/mechanizm zmiany przerzutek							
Łańcuch/kaseta/zębnik/zębatka	6 m-cy	skontrolować pod kątem uszkodzeń	skontrolować pod kątem uszkodzeń	...	OK	Uszkodzenie	W razie potrzeby zamocować lub wymienić na nowe wg wykazu części
Ośłona łańcucha/szprych	6 m-cy	skontrolować pod kątem uszkodzeń	skontrolować pod kątem uszkodzeń	...	OK	Uszkodzenie	Nowe wg wykazu części
Łożysko pedałów/korba	6 m-cy	Skontrolować mocowanie	Skontrolować mocowanie	...	OK	Luz	Dokręcić śruby
Pedały	6 m-cy	Skontrolować mocowanie	Skontrolować mocowanie	...	OK	Luz	Dokręcić śruby
Dźwignia przerzutki	6 m-cy	Skontrolować mocowanie	Skontrolować mocowanie	...	OK	Luz	Dokręcić śruby
Cięgna przerzutek	6 m-cy	skontrolować pod kątem uszkodzeń	skontrolować pod kątem uszkodzeń	...	OK	Luz i uszkodzenie	Ustawić cięgna przerzutek, w razie potrzeby wymienić na nowe



Elementy	Często- tliwość	Opis			Kryteria		Czynności po odrzu- ceniu
		Przegląd	Testy	Konserwacja	Akcep- tacja	Odrzucenie	
Przerzutka przednia	6 m-cy	skontrolować pod kątem uszkodzeń	skontrolować pod kątem uszkodzeń	...	OK	Mechanizm zmiany przerzutek nie działa lub działa z oporem	Wyregulować
Przerzutka tylna	6 m-cy	skontrolować pod kątem uszkodzeń	skontrolować pod kątem uszkodzeń	...	OK	Mechanizm zmiany przerzutek nie działa lub działa z oporem	Wyregulować
Napęd elektryczny							
Komputer pokładowy	6 m-cy	skontrolować pod kątem uszkodzeń	skontrolować pod kątem uszkodzeń	...	OK	Brak wskaza- nia, błędne wyświetlenie	Uruchomić ponownie, przetestować akumu- lator, nowe oprogra- mowanie lub nowy komputer pokładowy, <i>wycofać</i> z eksploatacji,
Panel obsługi napędu elek- trycznego	6 m-cy	Skontrolować napęd pod kątem uszkodzeń	Skontrolować napęd pod kątem uszko- dzeń	...	OK	Brak reakcji	Uruchomić ponownie, skontaktować się z producentem panelu obsługi, nowy panel obsługi
Tachograf	6 m-cy	Kalibracja	Pomiar pręd- kości	...	OK	Rower typu Pedelec jedzie o 10% za szybko/wolno	Wyłączyć rower typu Pedelec z eksploatacji do czasu znalezienia źródła błędu
Okablowanie	6 m-cy	Oględziny	Oględziny	...	OK	Awaria systemu, uszkodzenia, zagięte kable	Nowe okablowanie
Akumulator	6 m-cy	Pierwsza kontrola	zob. rozdział Montaż	...	OK	Komunikat o błędzie	Skontaktować się z producentem akumulatora, <i>wycofać</i> z eksploatacji, nowy akumulator
Uchwyt akumulatora	6 m-cy	Mocowanie, zamek, styki	Skontrolować mocowanie	...	OK	Luz, zamek nie domyka się, brak styku	Nowy uchwyt akumu- latora
Silnik	6 m-cy	Oględziny i mocowanie	Skontrolować mocowanie	...	OK	Uszkodzenia, luz	Dokręcić silnik do oporu, skontaktować się z producentem silnika, nowy silnik, <i>wycofać</i> z eksploatacji
Oprogramo- wanie	6 m-cy	Odczytać stan	Kontrola stanu oprogramo- wania	...	Zgodne z najnow- szym stanem	Niezgodne z najnowszym stanem	Wgrać aktualizację
Inne							
Bagażnik	przed rozpoczę- ciem jazdy	Solidność	rozdział 7.1.5	...	OK	Luz	Umocować
	co miesiąc	Brud	...	rozdział 7.3.4	OK	Brud	Czyszczenie
	6 m-cy	Konserwacja	...	rozdział 7.4.3	OK	Nie zrobiono	Woskowanie
	6 m-cy	Kontrola moco- wania i powłoki ochronnej lakieru	rozdział 8.5.2	...	OK	Luz	Dokręcić śruby, nowa powłoka ochronna lakieru



Elementy	Często- tliwość	Opis			Kryteria		Czynności po odrzu- ceniu
		Przegląd	Testy	Konserwacja	Akcep- tacja	Odrzucenie	
Podpórka boczna	co miesiąc	Brud	...	rozdział 7.3.4	OK	Brud	Czyszczenie
	6 m-cy	Konserwacja	...	rozdział 7.4.5	OK	Nie zrobiono	Woskowanie
	6 m-cy	Mocowanie	rozdział 7.5.15	...	OK	Luz	Dokręcić śruby
	6 m-cy	Stabilność	rozdział 7.5.15	...	OK	Przewracanie się	Wyregulować wys. podpórki
Dzwonek	przed rozpoczę- ciem jazdy	Dźwięk	Kontrola dzia- łania rozdział 7.1.10	...	OK	Brak dźwięku, cichy dźwięk, brak	Nowy dzwonek wg wykazu części
Elementy domontowane (opcja)	6 m-cy	Mocowanie	Skontrolować mocowanie	...	OK	Luz	Dokręcić śruby

Kontrola techniczna, kontrola bezpieczeństwa, jazda próbna

Elementy	Opis		Kryteria		Czynności po odrzuceniu
	Montaż/przegląd	Testy	Akceptacja	Odrzucenie	
Układ hamulcowy	6 m-cy	Kontrola działania	OK	Brak możliwości całkowitego hamowania, zbyt długa droga hamowania	Zlokalizować i naprawić uszkodzony element układu hamulcowego
Mechanizm zmiany przerzutek pod obciążeniem roboczym	6 m-cy	Kontrola działania	OK	Problemy ze zmianą przerzutek	Wyregulować na nowo mechanizm zmiany przerzutek
Elementy układu amortyzacji (widelec, goleń amortyzatora, sztycyca podsiodłowa)	6 m-cy	Kontrola działania	OK	Zbyt silna amortyzacja lub jej całkowity brak	Zlokalizować i naprawić uszkodzony element
Napęd elektryczny	6 m-cy	Kontrola działania	OK	Luźny kontakt, problemy podczas jazdy/przyspieszania	Zlokalizować i naprawić uszkodzony element napędu elektrycznego
Instalacja oświetleniowa	6 m-cy	Kontrola działania	OK	Brak ciągłego światła, zbyt mała jasność	Zlokalizować i naprawić uszkodzony element instalacji oświetleniowej
Jazda próbna	6 m-cy	Kontrola działania	Brak słyszalnych odgłosów	Słyszalne odgłosy	Zlokalizować i naprawić źródło odgłosów



8.5.1 Konserwacja ramy

- 1 Sprawdzić ramę pod kątem pęknięć, deformacji i uszkodzeń lakieru.
- ⇒ Jeśli występują pęknięcia, odkształcenia lub uszkodzenia powłoki lakierniczej, należy wyłączyć rower typu Pedelec z eksploatacji. Nowa rama wg wykazu części.

8.5.1.1 Konserwacja ramy karbonowej

W przypadku uszkodzeń lakieru ram karbonowych należy odróżnić zarysowania lakieru od uszkodzeń powstałych w wyniku uderzenia (różne skutki).

- ▶ Należy zapytać klienta o przyczynę uszkodzenia.
- ▶ Sprawdzić uszkodzenie za pomocą szkła powiększającego, aby zobaczyć, czy widać uszkodzenia włókien.

Uszkodzenia lakieru

- 1 Uszkodzenia lakieru lekko przeszlifować papierem ściernym o ziarnistości 600.
- 2 Wygładzić krawędzie.
- 3 Raz lub dwukrotnie nałożyć lakier renowacyjny.

Uszkodzenia spowodowane uderzeniem

Uszkodzenia powstałe w wyniku uderzenia mogą spowodować uszkodzenie laminatu. Rama może pęknąć przy niewielkim obciążeniu.

- 1 Wyłączyć rower typu Pedelec z eksploatacji.
- 2 Odesłać ramę do zakładu naprawy włókna kompozytowego lub wymienić na nową ramę wg wykazu części.

8.5.2 Kontrola bagażnika

Torby i skrzynki bagażowe mogą powodować zadrapania, pęknięcia i złamania bagażnika.

- 1 Skontrolować bagażnik pod kątem zadrapań, pęknięć i złamań.
- ⇒ Uszkodzony bagażnik wymienić na nowy.
- ⇒ Jeśli folia ochronna jest zużyta lub nie ma jej wcale, należy nałożyć nową folię ochronną.

8.5.3 Konserwacja osi z zaciskiem szybko mocującym

**OSTROŻNIE**

Niebezpieczeństwo upadku na skutek poluzowania zacisku szybko mocującego

Uszkodzony lub nieprawidłowo zamontowany zacisk szybko mocujący może wejść w tarczę hamulca i zablokować koło. Może to spowodować upadek.

- ▶ Dźwignia zacisku szybko mocującego koła przedniego musi być zamontowana po przeciwnej stronie tarczy hamulca.

Niebezpieczeństwo upadku na skutek uszkodzenia lub nieprawidłowego montażu zacisku szybko mocującego

Podczas eksploatacji tarcza hamulca może nagrzewać się do wysokich temperatur. W konsekwencji może dojść do uszkodzenia części zacisku szybko mocującego. Zacisk szybko mocujący luzuje się. Może to spowodować upadek i obrażenia.

- ▶ Dźwignia zacisku szybko mocującego koła przedniego i tarcza hamulca muszą znajdować się po przeciwnych stronach.

Niebezpieczeństwo upadku na skutek błędnego ustawienia siły mocowania

Zbyt duża siła mocowania może uszkodzić zacisk szybko mocujący, tak że straci on swoją zdolność działania.

Niedostateczna siła mocowania powoduje nieprawidłowe rozłożenie siły. Widelec amortyzowany lub rama może pęknąć. Może to spowodować upadek i ciężkie obrażenia.

- ▶ Nigdy nie należy mocować zacisku szybko mocującego za pomocą narzędzia (np. młotka lub szczypiec).
- ▶ Używać wyłącznie dźwigni mocującej o prawidłowo ustawionej sile mocowania.

- 1 Otworzyć zacisk szybko mocujący.
- 2 Zamknąć zacisk szybko mocujący.
- 3 Należy sprawdzić położenie i siłę mocowania dźwigni zacisku szybko mocującego.

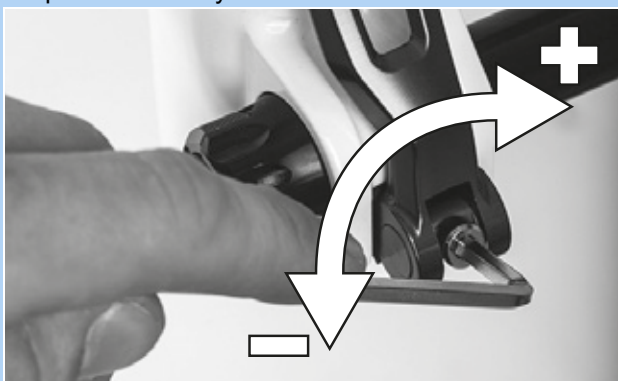


- ⇒ Dźwignia zacisku szybko mocującego musi ściśle przylegać do obudowy dolnej.
- ⇒ Zamknięcie dźwigni zacisku szybko mocującego powinno pozostawić na dłoni niewielki, lecz widoczny ślad.



Rysunek 154: Ustawianie siły mocowania zacisku szybko mocującego

- 4 W razie potrzeby ustawić siłę mocowania dźwigni mocującej za pomocą klucza imbusowego o wielkości 4 mm.
- 5 Następnie ponownie skontrolować dźwignię zacisku szybko mocującego pod kątem położenia i siły mocowania.



Rysunek 155: Ustawianie siły mocowania zacisku szybko mocującego

8.5.4 Konserwacja mostka

Przyłożenie obciążenia może spowodować odkręcenie niewłaściwie dokręconych śrub. Na skutek tego mostek może obluźniać się. Może to spowodować upadek i obrażenia.

- ▶ Skontrolować solidność osadzenia kierownicy i systemu zacisków szybko mocujących mostka.

8.5.5 Konserwacja piasty przekładni

8.5.5.1 Regulacja piasty z łożyskiem stożkowym

W przypadku piast z łożyskami stożkowymi element łożyskowy zamocowany w korpusie stożkowym piasty obraca się swoimi większymi powierzchniami łożyska kulkowego wokół wewnętrznego stożka łożyskowego, który opiera się o zabezpieczenie przed wypadnięciem. Zewnętrzny element łożyska, który obraca się wokół nieruchomego stożka łożyska, jest poddawany znacznie bardziej równomiernemu obciążeniu ze względu na większą powierzchnię bieżną kulek.

- 1 Zrobić mały znak czerwoną farbą na nakrętce zabezpieczającej.
 - 2 Co 1000 do 2000 km obrócić oś koła o 40 do 90°.
- ⇒ Stożek łożyska będzie zużywał się równomiernie.



8.5.6 Konservacja łożyska sterowego

- 1 Zdemontować widelec.
- 2 Oczyszczyć łożysko sterowe. W razie silnego zabrudzenia należy przemyć łożysko środkami czyszczącymi takimi jak WD-40 lub Karamba.
- 3 Skontrolować łożysko sterowe pod kątem uszkodzeń.
 - ⇒ Jeśli łożysko sterowe jest uszkodzone, wymienić je zgodnie z wykazem części.
- 4 Nasmarować łożyska sterowe i gniazda łożysk bardzo trwałym i wodoodpornym smarem (np. specjalnym smarem Dura Ace firmy SHIMANO).
- 5 Ponownie zamontować widelec z łożyskiem sterowym zgodnie z instrukcją widelca.

8.5.7 Konservacja widelca

Dotyczy wyłącznie rowerów typu Pedelec posiadających to wyposażenie

OSTRZEŻENIE

Niebezpieczeństwo obrażeń spowodowanych przez wybuch

Komora pneumatyczna znajduje się pod ciśnieniem. Podczas konserwacji układu pneumatycznego w wadliwym widelcu amortyzowanym ten ostatni może eksplodować i spowodować ciężkie obrażenia.

- ▶ Podczas montażu lub konserwacji należy nosić okulary i rękawice ochronne oraz odzież ochronną.
- ▶ Spuścić powietrze z wszystkich komór pneumatycznych. Wymontować wszystkie moduły pneumatyczne.
- ▶ Poddawanie niecałkowicie rozprężonego widelca amortyzowanego konserwacji bądź rozmontowywanie go na części jest bezwzględnie zabronione.

OSTROŻNIE

Niebezpieczeństwo zanieczyszczenia środowiska przez substancje trujące

Widelec amortyzowany smarowany jest za pomocą smarów i olejów o właściwościach trujących i szkodliwych dla środowiska naturalnego. Przedostanie się tych substancji do kanalizacji lub wód gruntowych skutkuje ich zatruciem.

- ▶ Zachodzi konieczność poddania smarów i olejów gromadzących się podczas naprawy utylizacji w sposób przyjazny dla środowiska i zgodnie z aktualnie obowiązującymi przepisami prawa.

- 1 Zdemontować widelec.
- 2 Sprawdzić widelec pod kątem pęknięć, deformacji i uszkodzeń lakieru.



- ⇒ Jeśli występują pęknięcia, odkształcenia lub uszkodzenia powłoki lakierniczej, należy wyłączyć rower typu Pedelec z eksploatacji. Nowy widelec wg wykazu części.
- 3** Oczyszczyć z zewnątrz i wewnątrz.
- 4** Nasmarować widelec.
- 5** Zamontować widelec.

8.5.7.1 **Konservacja karbonowego widełca amortyzowanego**

- 1** Zdemontować widelec.
- 2** Sprawdzić widelec pod kątem pęknięć, deformacji i uszkodzeń lakieru.
- 3** W przypadku uszkodzeń lakieru karbonowych amortyzatorów należy odróżnić zarysowania lakieru od uszkodzeń powstałych w wyniku uderzenia (różne skutki).
 - ▶ Należy zapytać klienta o przyczynę uszkodzenia.
 - ▶ Sprawdzić uszkodzenie za pomocą szkła powiększającego, aby zobaczyć, czy widać uszkodzenia włókien.

Uszkodzenia lakieru

- 1** Uszkodzenia lakieru lekko przeszlifować papierem ściernym o ziarnistości 600.
- 2** Wygładzić krawędzie.
- 3** Raz lub dwukrotnie nałożyć lakier renowacyjny.

Uszkodzenia spowodowane uderzeniem

Uszkodzenia powstałe w wyniku uderzenia mogą spowodować uszkodzenie laminatu. Widelec może się złamać przy niewielkim obciążeniu.

- ▶ Wyłączyć rower typu Pedelec z eksploatacji. Nowy widelec wg wykazu części.
- ⇒ Widelec musi być wolny od wad.
- 4** Oczyszczyć z zewnątrz i wewnątrz.
- 5** Nasmarować widelec.
- 6** Zamontować widelec.



8.5.7.2 Konserwacja widełca amortyzowanego

- 1 Zdemontować widelec.
- 2 Sprawdzić widelec pod kątem pęknięć, deformacji i uszkodzeń lakieru.
- ⇒ Jeśli występują pęknięcia, odkształcenia lub uszkodzenia powłoki lakierniczej, należy wyłączyć rower typu Pedelec z eksploatacji. Nowy widelec wg wykazu części.
- 3 Rozłożyć na części widelec amortyzowany.
- 4 Nasmarować uszczelnienia przeciwpyłowe i tuleje ślizgowe.
- 5 Sprawdzić momenty obrotowe.
- 6 Oczyszczyć z zewnątrz i wewnątrz.
- 7 Nasmarować widelec.
- 8 Zamontować widelec.
- 9 Wyregulować widelec amortyzowany (zob. rozdział 6.3.14).

8.5.8 Konserwacja sztycy podsiodłowej

OSTRZEŻENIE

Niebezpieczeństwo zatrucia olejem smarowym

Olej do smarowania sztycy podsiodłowej marki eightpins jest trujący w przypadku kontaktu z nim i wdychania.

- ▶ Podczas prac wykonywanych przy użyciu oleju smarowego należy zawsze nosić okulary ochronne i nitrylowe rękawice ochronne.
- ▶ Sztycę podsiodłową należy smarować wyłącznie na zewnątrz pomieszczeń lub w bardzo dobrze wentylowanym miejscu.
- ▶ Unikać kontaktu skóry z olejem smarowym. Podczas smarowania, czyszczenia i konserwacji należy nosić rękawice nitrylowe.
- ▶ Pod obszar konserwacji sztycy podsiodłowej, należy podłożyć materiał nieprzepuszczalny dla oleju.

- 1 Wyciągnąć sztycę podsiodłową z ramy.
- 2 Oczyszczyć sztycę podsiodłową wewnątrz i od zewnątrz.
- 3 Skontrolować sztycę podsiodłową pod kątem zadrapań, pęknięć i złamań.
- ⇒ Uszkodzoną sztycę podsiodłową wymienić wg wykazu części.
- ⇒ Jeśli folia ochronna jest zużyta lub nie ma jej wcale, należy nałożyć nową folię ochronną.
- 4 Zamontować sztycę podsiodłową wg zaleceń dotyczących wysokości podanych w metryce roweru typu Pedelec.



8.5.8.1 Konserwacja karbonowej sztycy podsiodłowej

Dotyczy wyłącznie rowerów typu Pedelec posiadających to wyposażenie

W przypadku uszkodzeń lakieru sztycy podsiodłowych z karbonu należy odróżnić zarysowania lakieru od uszkodzeń powstałych w wyniku uderzenia (różne skutki).

- ▶ Należy zapytać klienta o przyczynę uszkodzenia.
- ▶ Sprawdzić uszkodzenie za pomocą szkła powiększającego, aby zobaczyć, czy widać uszkodzenia włókien.

Uszkodzenia lakieru

- 1 Uszkodzenia lakieru lekko przeszlifować papierem ściernym o ziarnistości 600.
- 2 Wygładzić krawędzie.
- 3 Raz lub dwukrotnie nałożyć lakier renowacyjny.

Uszkodzenia spowodowane uderzeniem

Uszkodzenia powstałe w wyniku uderzenia mogą spowodować uszkodzenie laminatu. Karbonowa sztyca podsiodłowa może się złamać przy niewielkim obciążeniu.

- 1 Wyłączyć rower typu Pedelec z eksploatacji.
- 2 Nowa karbonowa sztyca podsiodłowa wg wykazu części.



8.5.8.2 Amortyzowana sztyca podsiodłowa by.schulz

Dotyczy wyłącznie rowerów typu Pedelec posiadających to wyposażenie

- 1 Wyciągnąć sztycę podsiodłową z ramy.
 - 2 Zdjąć osłonę ochronną i zabezpieczającą.
 - 3 Oczyszczyć sztycę podsiodłową wewnątrz i od zewnątrz.
 - 4 Skontrolować sztycę podsiodłową pod kątem zadrapań, pęknięć i złamań.
- ⇒ Uszkodzoną sztycę podsiodłową wymienić wg wykazu części.
- ⇒ Jeśli folia ochronna jest zużyta lub nie ma jej wcale, należy nałożyć nową folię ochronną.
- 5 Nasmarować śruby zawieszenia równoległego.
 - 6 Zamontować ponownie sztycę podsiodłową wg zaleceń dotyczących wysokości podanych w metryce roweru typu Pedelec. Sprawdzić śruby pod kątem prawidłowych momentów dokręcania.

□	Momenty dokręcania G1 Śruba zacisku siodełka M8 Wkręty bez łba mocujące M5	20–24 Nm 3 Nm
---	---	------------------

□	Momenty dokręcania G2 Śruba zacisku siodełka M6 Wkręty bez łba mocujące M5	12–14 Nm 3 Nm
---	---	------------------

- 7 Założyć osłonę ochronną i zabezpieczającą.

8.5.8.3 Amortyzowana sztyca podsiodłowa Suntour

Dotyczy wyłącznie rowerów typu Pedelec posiadających to wyposażenie

- 1 Wyciągnąć sztycę podsiodłową z ramy.
 - 2 Zdjąć osłonę ochronną i zabezpieczającą.
 - 3 Skontrolować sztycę podsiodłową pod kątem zadrapań, pęknięć i złamań.
- ⇒ Uszkodzoną sztycę podsiodłową wymienić wg wykazu części.
- ⇒ Jeśli folia ochronna jest zużyta lub nie ma jej wcale, należy nałożyć nową folię ochronną.
- 4 Poluzować regulator wstępnego naprężenia i wyciągnąć stalową sprężynę.
 - 5 Oczyszczyć sztycę podsiodłową wewnątrz i z zewnątrz.
 - 6 Nasmarować sztycę podsiodłową przy użyciu środka SR SUNTOUR No. 9170-001.
 - 7 Nasmarować rolkę dociskową olejem do łańcuchów rowerowych.
- ▶ Przeguby zawieszenia równoległego nasmarować olejem do łańcuchów rowerowych.



Rysunek 156: Punkty smarowania amortyzowanej sztycy podsiodłowej Suntour SR

- 8 Zamontować ponownie sztycę podsiodłową wg zaleceń dotyczących wysokości podanych w metryce roweru typu Pedelec.
- 9 Sprawdzić śruby pod kątem prawidłowych momentów dokręcania.

□	Momenty dokręcania Śruba zacisku siodełka Wkręty bez łba mocujące M5	15–18 Nm 3 Nm
---	---	------------------

- 10 Założyć osłonę ochronną i zabezpieczającą.



8.5.8.4 Amortyzowana sztyca podsiodłowa eightpins NGS2

Dotyczy wyłącznie rowerów typu Pedelec posiadających to wyposażenie

Demontaż sztycy podsiodłowej

- 1 Przy użyciu klucza imbusowego 2,5 mm obrócić mechanizm regulacji wysokości o 45° w kierunku przeciwnym do ruchu wskazówek zegara i ustawić go w pozycji „otwartej”.



Rysunek 157: Ustawianie mechanizmu regulacji wysokości w pozycji „otwartej”.

- 2 Nacisnąć dźwignię sterującą. Jednocześnie pociągnąć sztycę podsiodłową w górę i całkowicie wyjąć.



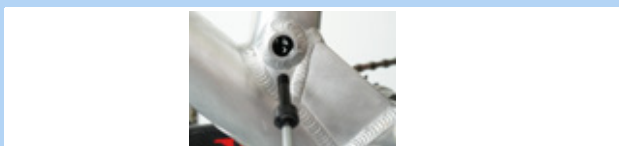
Rysunek 158: Wyciąganie sztycy podsiodłowej

- 3 Nacisnąć dźwignię sterującą. Przytrzymać zacisk linki i pociągnąć lub odchylić go do przodu. Wyciągnąć zewnętrzną tulejkę ze zdalnego sterowania sztycy podsiodłowej.



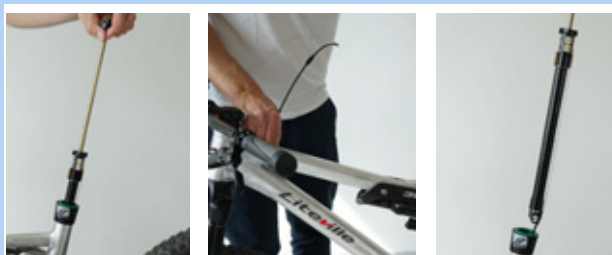
Rysunek 159: Demontaż wkładu

- 4 Odkręcić oś sworznia za pomocą klucza imbusowego 5 mm i wyciągnąć ją.



Rysunek 160: Odkręcanie osi sworznia

- 5 Wyciągnąć wkład za tłoczyśko i jednocześnie wsunąć zewnętrzną tuleję na ramę, przytrzymując ją.

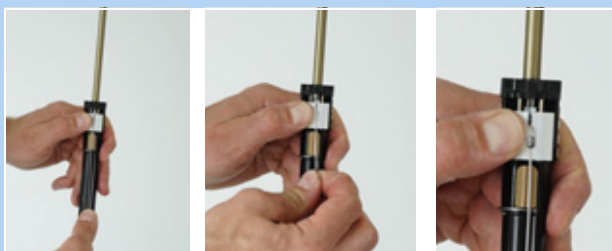


Rysunek 161: Wymowanie wkładu

- 6 Przytrzymać kasetę jedną ręką na wysokości mechanizmu, a drugą ręką pociągnąć linkę prosto w dół.

- 7 Przytrzymać kciukiem biały suwak mechanizmu zatraskowego.

- 8 Drugą ręką ostrożnie przeciągnąć linkę do góry i odcepić ją.



Rysunek 162: Odczepianie linki

Wskazówka

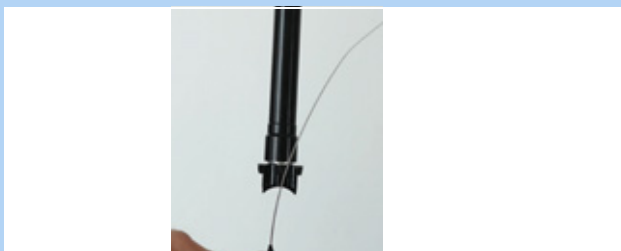
- ▶ Nigdy nie ciągnąć linki od przodu pod kątem.



Rysunek 163: Ułożenie linki



- Wyciągnąć zaślepkę tulei zewnętrznej ze wspornika w miejscu styku ze sztycą podsiodłową.



Rysunek 164: Wyciąganie zaślepki

Demontaż tulei zewnętrznej i tulei ślizgowej

- Odkręcić śrubę mocującą tuleję zewnętrzną za pomocą klucza imbusowego 3 mm.
- Wyciągnąć ręcznie zewnętrzną tuleję ruchem do góry
- Wyciągnąć tuleję ślizgową z rury siodełka.



Rysunek 165: Demontaż tulei zewnętrznej i tulei ślizgowej

Konserwacja tulei zewnętrznej

- Ściągnąć pierścień sprężysty lub zewnętrzny pierścień uszczelniający.



Rysunek 166: Wyciągnięty pierścień sprężysty

- Ostrożnie wyjąć zgarniacz z rowka.



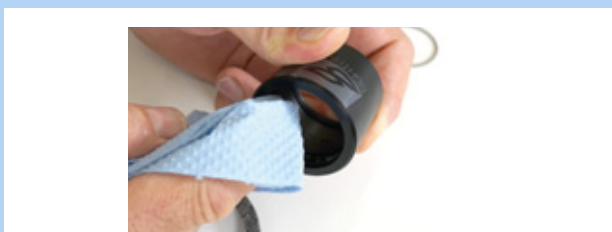
Rysunek 167: Wyciąganie zgarniacza

- Używając małego, spiczastego przedmiotu, odnaleźć koniec pierścienia filcowego i podważyć go.
- Ostrożnie wyciągnąć pierścień filcowy.
- Wyjąć pierścień filcowy.
- Oczyszczyć pierścień filcowy lub wymienić na nowy.



Rysunek 168: Wyciąganie pierścienia filcowego

- Wyczyścić wewnętrzną stronę tulei zewnętrznej ścierką.



Rysunek 169: Czyszczenie tulei zewnętrznej

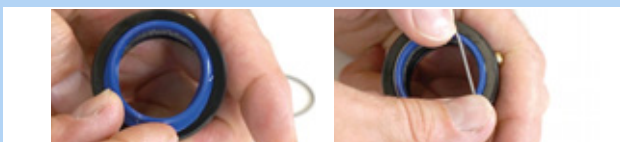


- 8 Ostrożnie wsunąć jeden koniec osuszonego pierścienia filcowego w przewidziany do tego celu rowek.
- 9 Zwinąć pierścień filcowy wewnątrz tulei zewnętrznej tak, aby spoczywał na rowku.
- 10 Ostrożnie wcisnąć ręcznie pierścień filcowy w rowek. Należy zwrócić przy tym uwagę, aby oba końce były całkowicie dociśnięte do siebie i nie zachodziły na siebie ani się nie skręcały.



Rysunek 170: Wkładanie pierścienia filcowego

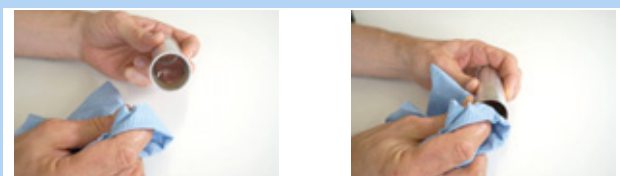
- 11 Oczyszczony lub nowy zgarniacz włożyć w górny rowek.
- 12 Naciągnąć pierścień sprężysty na zgarniacz.



Rysunek 171: Wkładanie i mocowanie zgarniacza

Czyszczenie tulei ślizgowej

- 1 Starannie oczyścić rurę tulei ślizgowej wilgotną ścierką.



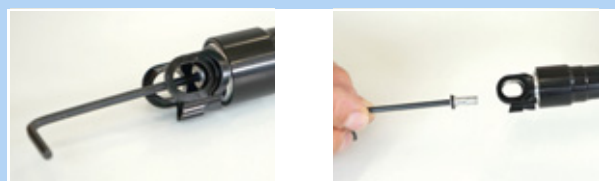
Rysunek 172: Czyszczenie rury tulei ślizgowej

Wskazówka

- Uwaga, aby nie zgiąć. Ścianki tulei ślizgowej są niezwykle cienkie.

Zwiększanie ciśnienia

- 1 Odkręcić nakrętkę zaworu za pomocą klucza imbusowego 3 mm.



Rysunek 173: Odkręcanie nakrętki zaworu

- 2 Wkręcić od dołu adapter zaworu w złącze montażowe.



Rysunek 174: Wkręcanie adaptera zaworu

- 3 Napompować wkład do ciśnienia 24 bar za pomocą pompki kompresyjnej.



Rysunek 175: Pompowanie wkładu

Wskazówka

Wkręcenie adaptera zaworu nie powoduje otwarcia zaworu. Nie jest wyświetlana wartość ciśnienia. Wartość ciśnienia jest wyświetlana tylko podczas pompowania.

- 4 Wykręcić pompkę oraz adapter.



- 5 Ponownie przykręcić nakrętkę zaworu za pomocą klucza imbusowego 3 mm i dokręcić ją z maks. momentem 0,5 Nm.



Rysunek 176: Mocowanie nakrętki zaworu wkładu

Wskazówka

- Bez nakrętki zaworu wkład jest nieszczelny.

Regulacja sprzęgła poślizgowego

- 1 Odkręcić nakrętkę zaworu za pomocą klucza imbusowego 3 mm.



Rysunek 177: Odkręcanie nakrętki zaworu

- 2 Użyć klucza płaskiego 24 mm, aby zabezpieczyć złącze montażowe przed obracaniem się.



Rysunek 178: Zabezpieczenie przed przekręceniem się

- 3 Ustawić moment obrotowy na 18 Nm za pomocą klucza dynamometrycznego i końcówki imbusowej 6 mm o długości trzpienia co najmniej 25 mm. Kierunek obrotu jest zgodny z ruchem wskazówek zegara



Rysunek 179: Regulacja zgodnie z ruchem wskazówek zegara

- 4 Przykręcić nakrętkę zaworu za pomocą klucza imbusowego 3 mm i dokręcić z maksymalnym momentem 0,5 Nm.



Rysunek 180: Mocowanie nakrętki zaworu wkładu

Wskazówka

- Bez nakrętki zaworu wkład jest nieszczelny.



Montaż tulei zewnętrznej i tulei ślizgowej

- 1 Ostrożnie wsunąć tuleję ślizgową w rurę siodełka.
- 2 Ręcznie docisnąć tuleję zewnętrzną w dół.
- 3 Dokręcić śrubę mocującą tuleję zewnętrzną za pomocą klucza imbusowego 3 mm.



Rysunek 181: Montaż tulei ślizgowej i tulei zewnętrznej

Montaż sztycy podsiodłowej

- 1 Zaślepki tulei zewnętrznej zaczepić we wsporniku w miejscu styku ramy ze sztycą podsiodłową.



Rysunek 182: Zaczepianie zaślepek

- 2 Biały suwak uruchamiający przesunąć w dół oboma palcami i mocno przytrzymać jednym kciukiem.



Rysunek 183: Przesuwanie białego przełącznika w dół

- 3 Zaczepić cięgno Bowdena z nyplem w uchwycie do cięgna Bowdena.



Rysunek 184: Prawidłowa i nieprawidłowa pozycja cięgna Bowdena

Wskazówka

- ▶ Nigdy nie ciągnąć cięgna Bowdena pod kątem do przodu.

- 4 Ostrożnie wsunąć wkład w rurę podsiodłową. Wyciągnąć cięgno Bowdena z ramy, przytrzymując je.



Rysunek 185: Mocowanie nakrętki zaworu wkładu

Wskazówka

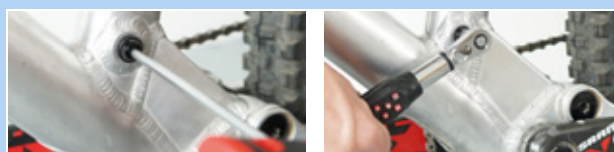
- ▶ Przed dalszym montażem należy upewnić się, że cięgno Bowdena przebiega centralnie w prowadnicy wzdłużnej. Jeśli cięgno Bowdena przebiega niecentrycznie, zostanie zakleszczone przez rurę.

- 5 Spojrzeć przez otwór sworznia w miejscu styku ramy. Wcisnąć wkład w dół do momentu, w którym miejsce złącza montażowego sztycy podsiodłowej dotrze do miejsca złącza ramy.
- 6 W razie potrzeby należy lekko obrócić sztycę podsiodłową i przesunąć ją do właściwej pozycji, tak aby można było włożyć osł sworznia.



Rysunek 186: Mocowanie nakrętki zaworu wkładu

- 7 Oś sworznia wkręcić za pomocą klucza imbusowego 5 mm, luźno dociągając.
- 8 Oś sworznia dociągnąć kluczem dynamometrycznym z momentem obrotowym 8 Nm.



Rysunek 187: Mocowanie osi sworznia



- 9** Wsunąć ostrożnie tuleję ślizgową w rurę siodełka.



Rysunek 188: Wsuwanie tulei ślizgowej w rurę siodełka

- 10** Wsunąć tuleję zewnętrzną na rurę siodełka i mocno docisnąć w dół.



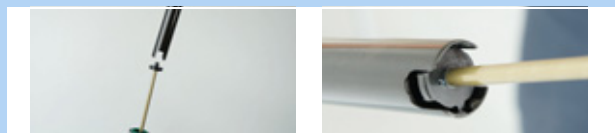
Rysunek 189: Nakładanie tulei zewnętrznej

- 11** Obrócić tuleję zewnętrzną tak, aby otwór montażowy tulei zewnętrznej znalazł się w jednej linii z otworem mocującym w ramie.
- 12** Wkręć śrubę montażową M5 tulei zewnętrznej w tuleję zewnętrzną za pomocą klucza imbusowego 3 mm.
- 13** Lekko dokręcić śrubę z maksymalnym momentem 0,5 Nm.
- ⇒ Śruba musi dać się łatwo i bez oporu wkręcić w tuleję zewnętrzną. Jeśli tak nie jest, otwór w ramie nie pokrywa się z otworem montażowym tulei zewnętrznej. Obrócić tuleję zewnętrzną do właściwej pozycji.



Rysunek 190: Mocowanie tulei zewnętrznej

- 14** Wsunąć zacisk mechanizmu regulacji wysokości w rurę podsiodłową.
- ⇒ Obie prowadnice zacisku mechanizmu regulacji wysokości leżą w podłużnych rowkach prowadzących po wewnętrznej stronie sztycy podsiodłowej.



Rysunek 191: Zakładanie zacisku mechanizmu regulacji wysokości

- 15** Ostrożnie wcisnąć sztycę podsiodłową w dół, przekładając ją przez zgarniacz.



Rysunek 192: Wsuwanie sztycy podsiodłowej

Wskazówka

- Nigdy nie dopuścić do kolizji rury sztycy podsiodłowej z tłoczyskiem. Istnieje ryzyko powstania zarysowania i uszkodzenia tłoczyska. Spowoduje to ujście powietrza.

- 16** Nacisnąć dźwignię sterującą i przesunąć sztycę podsiodłową w dół na żądaną wysokość wg wartości podanych w metryce roweru typu Pedelec.



Rysunek 193: Regulacja wysokości sztycy podsiodłowej

- 17** Obrócić mechanizm regulacji wysokości o 45° w kierunku zgodnym z ruchem wskazówek zegara i ustawić go w pozycji „zamknięte”.



Rysunek 194: Zamykanie mechanizmu regulacji wysokości

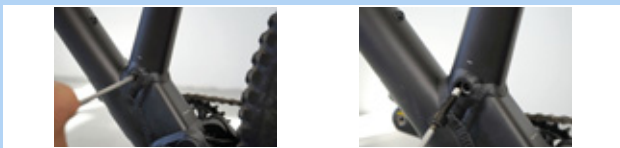


8.5.8.5 Amortyzowana sztyca podsiodłowa eightpins H01

Dotyczy wyłącznie rowerów typu Pedelec posiadających to wyposażenie

Demontaż sztycy podsiodłowej

- 1 Wykręcić oś sworznia za pomocą klucza imbusowego 5 mm.



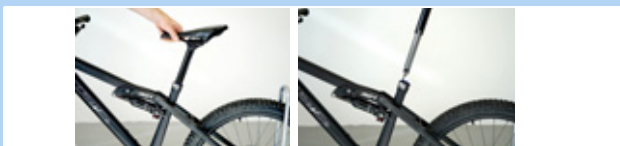
Rysunek 195: Odkręcanie sztycy podsiodłowej

- ▶ Odczepić linkę Bowdena zdalnego sterowania na kierownicy od sztycy podsiodłowej.
- ▶ W przypadku zdalnego sterowania sztycą podsiodłową pod kierownicą należy odkręcić dźwignię sterującą od kierownicy. Nacisnąć dźwignię sterującą. Przytrzymać zacisk linki i pociągnąć go do przodu lub odchylić.



Rysunek 196: Odkręcanie zdalnego sterowania

- 2 Wysunąć powoli sztycę podsiodłową z ramy.



Rysunek 197: Wyjmowanie sztycy podsiodłowej

- 3 Wyciągnąć z uchwytu specjalną zaślepkę tulei zewnętrznej.
- 4 Odczepić główkę linki z uchwytu hydraulicznej dźwigni sterującej.
- 5 W razie potrzeby należy ręką nacisnąć dźwignię, aby uzyskać więcej miejsca na odczepienie.



Rysunek 198: Odczepianie cięgna Bowdena

Demontaż tulei zewnętrznej i tulei ślizgowej

- 1 Odkręcić śrubę mocującą tuleję zewnętrzną za pomocą klucza imbusowego 3 mm.
- 2 Wyciągnąć ręcznie zewnętrzną tuleję ruchem do góry
- 3 Wyciągnąć tuleję ślizgową z rury siodełka.



Rysunek 199: Demontaż tulei zewnętrznej i tulei ślizgowej

Konservacja tulei zewnętrznej

- 1 Docisnąć niebieski zgarniacz do krawędzi.
- 2 Ściągnąć wargowy pierścień uszczelniający.



Rysunek 200: Ściąganie wargowego pierścienia uszczelniającego

- 3 Ściągnąć pierścień sprężysty lub zewnętrzny pierścień uszczelniający.



Rysunek 201: Wyciągnięty pierścień sprężysty



- 4** Ostrożnie wyjąć zgarniacz z rowka.



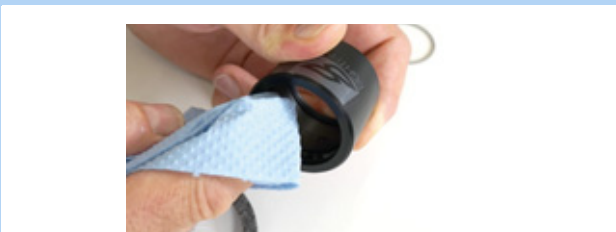
Rysunek 202: Wyciąganie zgarniacza

- 5** Używając małego spiczastego przedmiotu, odnaleźć koniec pierścienia filcowego i podważyć go.
- 6** Ostrożnie wyciągnąć pierścień filcowy.
- 7** Wyjąć pierścień filcowy.
- 8** Oczyszczyć pierścień filcowy lub wymienić na nowy.



Rysunek 203: Wyciąganie pierścienia filcowego

- 9** Wyczyścić wewnętrzną stronę tulei zewnętrznej ścierką.



Rysunek 204: Czyszczenie tulei zewnętrznej

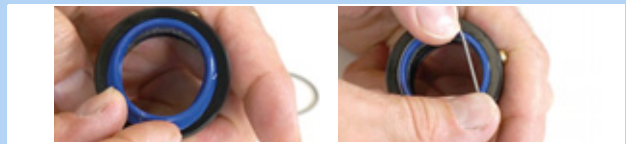
- 10** Ostrożnie wsunąć jeden koniec osuszonego pierścienia filcowego w przewidziany do tego celu rowek.
- 11** Zwinąć pierścień filcowy wewnątrz tulei zewnętrznej tak, aby spoczywał na rowku.

- 12** Ostrożnie wcisnąć ręcznie pierścień filcowy w rowek. Należy zwrócić przy tym uwagę, aby oba końce były całkowicie dociśnięte do siebie i nie zachodziły na siebie ani się nie skręcały.



Rysunek 205: Wkładanie pierścienia filcowego

- 13** Oczyszczony lub nowy zgarniacz włożyć w górny rowek.
- 14** Naciągnąć pierścień sprężysty na zgarniacz.

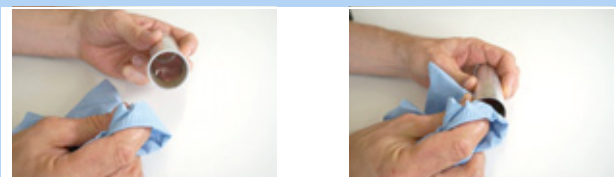


Rysunek 206: Wkładanie i mocowanie zgarniacza



Czyszczenie tulei ślizgowej

- 1 Starannie oczyścić rurę tulei ślizgowej wilgotną ścierką.



Rysunek 207: Czyszczenie rury tulei ślizgowej

Wskazówka

- Uwaga, aby nie zgiąć. Ścianki tulei ślizgowej są niezwykle cienkie.

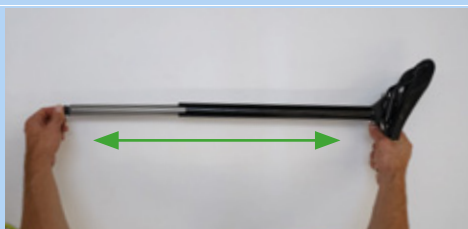
Czyszczenie i smarowanie rowków prowadzących

- 1 Przesunąć dźwignię sterującą mechanizmu regulacji wysokości w przód.



Rysunek 208: Otwieranie mechanizmu regulacji wysokości

- 2 Rozsunąć ręcznie sztycę podsiodłową maksymalnie do oporu.



Rysunek 209: Rozsuwanie sztycy podsiodłowej

- 3 Oczyścić podłużne rowki prowadzące sztycy podsiodłowej wilgotną ścierką.



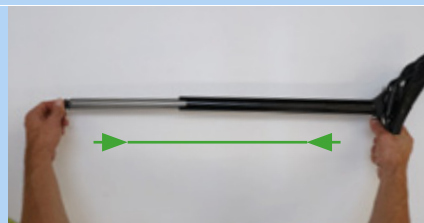
Rysunek 210: Czyszczenie podłużnego rowka prowadzącego

- 4 Nałożyć smar na podłużny rowek prowadzący i obie wypustki.



Rysunek 211: Nakładanie smaru

- 5 Zsunąć razem sztycę podsiodłową.



Rysunek 212: Zsuwanie sztycy podsiodłowej

- 6 Przesunąć dźwignię sterującą mechanizmu regulacji wysokości w tył.



Rysunek 213: Zamykanie mechanizmu regulacji wysokości



Montaż tulei zewnętrznej i tulei ślizgowej

- 1 Ostrożnie wsunąć tuleję ślizgową w rurę siodełka.
- 2 Ręcznie docisnąć tuleję zewnętrzną w dół.
- 3 Dokręcić śrubę mocującą tuleję zewnętrzną za pomocą klucza imbusowego 3 mm.



Rysunek 214: Montaż tulei ślizgowej i tulei zewnętrznej

Montaż sztycy podsiodłowej

- 1 Zaczepić główka linki w uchwycie hydraulicznej dźwigni sterującej.
- 2 Włożyć specjalną zaślepkę tulei zewnętrznej w element mocujący na złączu montażowym.
- 3 Ostrożnie wsunąć wspornik siodła w ramę. Należy uważać, aby nie uszkodzić zgarniacza ani tulei ślizgowej.



Rysunek 215: Zaczepianie i wsuwanie sztycy podsiodłowej

- 4 Podczas zakładania cięgna Bowdena należy utrzymywać jego naprężenie na kierownicy. Ostrożnie wyciągnąć koniec cięgna Bowdena z ramy, tak aby sztyca podsiodłowa zsunęła się bez przeszkód w dół.



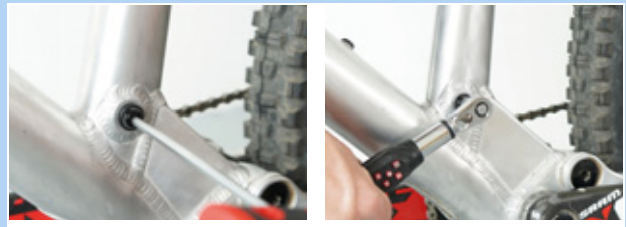
Rysunek 216: Zaczepianie zaślepki

- 5 Spojrzeć przez otwór sworznia w miejscu styku ramy. Wcisnąć sztycę podsiodłową w dół do momentu, w którym miejsce złącza montażowego sztycy podsiodłowej dotrze do miejsca złącza ramy.



Rysunek 217: Otwór w miejscu styku sworznia

- 6 W razie potrzeby należy lekko obrócić sztycę podsiodłową i przesunąć ją do właściwej pozycji, tak aby można było włożyć oś sworznia.
- 7 Oś sworznia wkręcić za pomocą klucza imbusowego 5 mm, luźno dociągając.
- 8 Ustawić pozycję siodełka.
- 9 Oś sworznia dociągnąć kluczem dynamometrycznym z momentem obrotowym 8 Nm.



Rysunek 218: Dokręcanie sztycy podsiodłowej



8.5.9 Tylny amortyzator

Dotyczy wyłącznie rowerów typu Pedelec posiadających to wyposażenie

OSTRZEŻENIE

Niebezpieczeństwo obrażeń spowodowanych przez wybuch

Komora pneumatyczna znajduje się pod ciśnieniem. Podczas konserwacji układu pneumatycznego w wadliwym tylnym amortyzatorze ten ostatni może eksplodować i spowodować ciężkie obrażenia.

- ▶ Podczas montażu lub konserwacji należy nosić okulary i rękawice ochronne oraz odzież ochronną.
- ▶ Spuścić powietrze z wszystkich komór pneumatycznych. Wymontować wszystkie moduły pneumatyczne.
- ▶ Poddawanie niecałkowicie rozprężonego tylnego amortyzatora konserwacji bądź rozmontowywanie go na części jest bezwzględnie zabronione.

Niebezpieczeństwo zatrucia olejem do zawiesznień

Olej do zawiesznień podrażnia drogi oddechowe, wywołuje mutację komórek rozrodczych, zjawisko sterylizacji oraz raka i posiada właściwości trujące ujawniające się w bezpośrednim kontakcie.

- ▶ Podczas prac wykonywanych przy użyciu oleju do zawiesznień należy zawsze nosić okulary ochronne i nitylowe rękawice ochronne.
- ▶ Nie można dopuszczać do wykonywania konserwacji przez kobiety w ciąży.
- ▶ Pod obszar konserwacji tylnego amortyzatora, należy podłożyć materiał nieprzepuszczalny dla oleju.

Niebezpieczeństwo zatrucia olejem smarowym

Olej do smarowania sztycy podsiodłowej marki eightpins jest trujący w przypadku kontaktu z nim i wdychania.

- ▶ Podczas prac wykonywanych przy użyciu oleju smarowego należy zawsze nosić okulary ochronne i nitylowe rękawice ochronne.
- ▶ Sztycę podsiodłową należy smarować wyłącznie na zewnątrz pomieszczeń lub w bardzo dobrze wentylowanym miejscu.
- ▶ Unikać kontaktu skóry z olejem smarowym. Podczas smarowania, czyszczenia i konserwacji należy nosić rękawice nitylowe.
- ▶ Pod obszar konserwacji sztycy podsiodłowej, należy podłożyć materiał nieprzepuszczalny dla oleju.

OSTROŻNIE

Niebezpieczeństwo zanieczyszczenia środowiska przez substancje trujące

Tylny amortyzator smarowany jest za pomocą smarów i olejów o właściwościach trujących i szkodliwych dla środowiska naturalnego. Przedostanie się tych substancji do kanalizacji lub wód gruntowych skutkuje ich zatruciem.

- ▶ Zachodzi konieczność poddania smarów i olejów gromadzących się podczas naprawy utylizacji w sposób przyjazny dla środowiska i zgodnie z aktualnie obowiązującymi przepisami prawa.

- 1 Demontaż tylnego amortyzatora.
- 2 Dokonać przeglądu i czyszczenia części wewnętrznej i zewnętrznej.
- 3 Wykonać remont amortyzatorów pneumatycznych.
- 4 Wymienić hermetyczne uszczelki amortyzatorów pneumatycznych.
- 5 Wymienić olej.
- 6 Wymienić na nowe zgarniacze pyłu.



8.5.9.1 Konservacja zależna od podzespołów FOX

Widelce amortyzowane FOX, amortyzatory tylne i sztyce amortyzowane należy poddawać konserwacji w punkcie serwisowym FOX.

- ▶ Podczas konserwacji przeprowadza się kompleksowy przegląd elementów wewnątrz i na zewnątrz.
- ▶ Wszystkie tłumiki są poddawane remontowi.
- ▶ W przypadku widelców z amortyzacją pneumatyczną następuje wymiana uszczelek hermetycznych.
- ▶ Amortyzator pneumatyczny jest poddawany remontowi.
- ▶ Dokonywana jest wymiana oleju.
- ▶ Zgarniacze pyłu są wymieniane na nowe.

Więcej informacji:

www.foxracingshox.de/service

9 Poszukiwanie i usuwanie błędów i usterek oraz naprawy

9.1 Poszukiwanie i usuwanie błędów i usterek

Elementy układu napędowego są sprawdzane automatycznie w sposób ciągły. W przypadku stwierdzenia błędu na *komputerze pokładowym* pojawia się komunikat o błędzie. W zależności od rodzaju błędu, napęd w razie potrzeby wyłącza się automatycznie.

9.1.1 Układ napędowy lub komputer pokładowy nie uruchamiają się

Jeśli komputer pokładowy i/lub układ napędowy nie uruchamiają się, należy:

- 1 Sprawdzić, czy akumulator jest włączony. Jeśli nie, uruchomić akumulator.
- ⇒ Jeśli diody LED na wskaźniku stanu naładowania (akumulatora) nie świecą, należy skontaktować się z wyspecjalizowanym punktem sprzedaży.
- 2 Jeśli diody LED na wskaźniku stanu naładowania (akumulatora) świecą, a układ napędowy nie uruchamia się, należy wyjąć akumulator.
- 3 Włożyć akumulator.
- 4 Uruchomić układ napędowy.
- 5 Jeśli układ napędowy nie uruchamia się, należy wyjąć akumulator.
- 6 Oczyszczyć wszystkie styki miękką ścierką.
- 7 Włożyć akumulator.
- 8 Uruchomić układ napędowy.
- 9 Jeśli układ napędowy nie uruchamia się, należy wyjąć akumulator.
- 10 Naładować akumulator całkowicie.
- 11 Włożyć akumulator.
- 12 Uruchomić układ napędowy.
- 13 Jeśli układ napędowy nie uruchamia się, należy zdjąć komputer pokładowy.
- 14 Zamocować komputer pokładowy.
- 15 Uruchomić układ napędowy.

- 16 Jeśli układ napędowy nie uruchamia się, należy skontaktować się z wyspecjalizowanym punktem sprzedaży.

9.1.2 Komunikat o błędzie

W przypadku wyświetlenia komunikatu o błędzie należy:

- 1 Zanotować numer komunikatu systemowego. Tabela zawierająca wykaz wszystkich komunikatów błędów podana jest w [rozdziale 6.3.1](#).
- 2 Zatrzymać i ponownie uruchomić układ napędowy.
- 3 Jeśli dany komunikat systemowy wyświetlany jest w dalszym ciągu, należy wyjąć i ponownie włożyć akumulator.
- 4 Uruchomić ponownie układ napędowy.
- 5 Jeśli dany komunikat systemowy wyświetlany jest w dalszym ciągu, należy skontaktować się z wyspecjalizowanym punktem sprzedaży.

9.1.3 Problemy z układem wspomagania

Objaw	Przyczyna / możliwość	Środek zaradczy
Brak wspomagania.	Czy akumulator jest dostatecznie naładowany?	<ol style="list-style-type: none"> 1 Skontrolować stan naładowania akumulatora. 2 Jeśli zbliża się do zera, należy naładować akumulator.
	Jazda po długich podjazdach przy letniej pogodzie bądź przez dłuższy czas z dużym obciążeniem. Akumulator prawdopodobnie nagrzał się do wysokiej temperatury.	<ol style="list-style-type: none"> 1 Wyłączyć układ napędowy. 2 Odczekać krótką chwilę, po ponowne wykonać kontrolę.
	Akumulator, komputer pokładowy przełącznik mechanizmu wspomagania jest prawdopodobnie nieprawidłowo podłączony lub może występować problem z jednym lub większą liczbą tych urządzeń.	► Skontaktować się z wyspecjalizowanym punktem sprzedaży.
	Czy prędkość jest zbyt wysoka?	► Sprawdzić wskazania komputera pokładowego. Elektroniczne wspomaganie zmiany biegów jest skuteczne tylko przy prędkości maksymalnej 25 km/h.
Brak wspomagania.	Czy trzeba obracać pedałami?	► Rower typu Pedelec nie jest motocyklem. Trzeba obracać pedałami.
	Czy tryb wspomagania jest ustawiony na [WYŁ.]?	<ol style="list-style-type: none"> 1 Należy przestawić tryb wspomagania na inny stopień niż wył. [OFF]. 2 Jeśli użytkownik w dalszym ciągu ma uczucie braku wspomagania, powinien skontaktować się z wyspecjalizowanym punktem sprzedaży.
	Czy system jest włączony?	► Nacisnąć przycisk Zał.-Wył. akumulatora, aby go ponownie włączyć.
Obsługiwany odcinek trasy jest zbyt krótki.	Odcinek trasy może skrócić się w zależności od warunków panujących na drodze, wysokości biegu i całkowitego czasu wykorzystania oświetlenia.	<ol style="list-style-type: none"> 1 Skontrolować stan naładowania akumulatora. 2 Jeśli zbliża się do zera, należy naładować akumulator.
	W warunkach zimowych właściwości akumulatora ulegają pogorszeniu.	Nie jest to oznaką jakiegokolwiek problemu.
	Akumulator jest częścią podlegającą zużyciu. Częste ładowanie i długi czas eksploatacji skutkują pogorszeniem właściwości akumulatora (utrata mocy).	► Jeśli trasa, którą normalnie można pokonać na jednym ładowaniu, jest zbyt krótka, należy wymienić akumulator na nowy.
	Czy akumulator jest całkowicie naładowany?	► Jeśli całkowita trasa pokonywana na pełnym akumulatorze ulegnie skróceniu, akumulator jest prawdopodobnie uszkodzony. Wymienić stary akumulator na nowy.
Pedały stawiają zbyt duży opór.	Czy opony są dostatecznie napompowane?	► Napompować opony.
	Czy tryb wspomagania jest ustawiony na WYŁ.?	<ol style="list-style-type: none"> 1 Przestawić stopień wspomagania na [BOOST]. 2 Jeśli użytkownik w dalszym ciągu ma uczucie braku wspomagania, powinien skontaktować się z wyspecjalizowanym punktem sprzedaży.
	Stan naładowania akumulatora jest prawdopodobnie niski.	► Po naładowaniu akumulatora ponownie sprawdzić stopień wspomagania. Jeśli w dalszym ciągu nie ma wspomagania, należy skontaktować się z wyspecjalizowanym punktem sprzedaży.
	Czy system został uruchomiony poprzez naciśnięcie stopami na pedały?	1 Ponownie włączyć system bez naciskania stopami na pedały. Jeśli wspomaganie wciąż nie działa, należy skontaktować się z wyspecjalizowanym punktem sprzedaży.

Tabela 57: Rozwiązywanie problemów dot. stopnia wspomagania

9.1.4 Błąd akumulatora

Objaw	Przyczyna / możliwość	Środek zaradczy
Akumulator szybko traci moc.	Prawdopodobnie akumulator znajduje się u kresu swojej żywotności.	► Wymienić stary akumulator na nowy.
Nie można ponownie naładować akumulatora.	Czy wtyczka ładowarki została poprawnie włożona do gniazda?	<ol style="list-style-type: none"> 1 Wyjąć wtyczkę ładowarki z gniazda i włożyć je ponownie. 2 Powtórzyć proces ładowania. 3 Jeśli nadal nie można ponownie naładować akumulatora, należy skontaktować się z wyspecjalizowanym punktem sprzedaży.
	Czy wtyczka ładowarki została poprawnie podłączona do akumulatora?	<ol style="list-style-type: none"> 1 Wyjąć wtyczkę ładowarki z gniazda i włożyć je ponownie. 2 Powtórzyć proces ładowania. 3 Jeśli nadal nie można ponownie naładować akumulatora, należy skontaktować się z wyspecjalizowanym punktem sprzedaży.
	Czy adapter jest prawidłowo podłączony do wtyczki ładowarki lub przyłącza akumulatora służącego do ładowania?	<ol style="list-style-type: none"> 1 Podłączyć adapter bezpiecznie do wtyczki ładowarki lub przyłącza akumulatora służącego do ładowania? 2 Ponownie rozpocząć ładowanie. 3 Jeśli nadal nie można ponownie naładować akumulatora, należy skontaktować się z wyspecjalizowanym punktem sprzedaży.
	Czy zacisk przyłącza ładowarki, adapter lub akumulator jest zabrudzony?	<ol style="list-style-type: none"> 1 W celu oczyszczenia należy przetrzeć zaciski suchą ścierką. 2 Powtórzyć proces ładowania. 3 Jeśli nadal nie można ponownie naładować akumulatora, należy skontaktować się z wyspecjalizowanym punktem sprzedaży.
Pomimo podłączenia ładowarki akumulator nie zaczyna ładować się.	Prawdopodobnie akumulator znajduje się u kresu swojej żywotności.	► Wymienić stary akumulator na nowy.
Akumulator i ładowarka nagrzewają się do wysokiej temperatury.	Prawdopodobnie temperatura akumulatora bądź ładowarki przekracza dopuszczalny zakres temperatur roboczych.	<ol style="list-style-type: none"> 1 Przerwać ładowanie. 2 Odczekać chwilę. 3 Powtórzyć proces ładowania. 4 Jeśli akumulator jest zbyt gorący, aby go dotknąć, może to wskazywać na problem z akumulatorem. Skontaktować się z wyspecjalizowanym punktem sprzedaży.
Ładowarka jest gorąca.	Na skutek długotrwałego ładowania akumulatora ładowarka może rozgrzać się.	<ol style="list-style-type: none"> 1 Odczekać chwilę. 2 Ponownie rozpocząć ładowanie.
Dioda LED ładowarki nie zapala się.	Czy wtyczka ładowarki została poprawnie podłączona do akumulatora?	<ol style="list-style-type: none"> 1 Sprawdzić przyłącze pod kątem ciał obcych. 2 Ponownie włożyć wtyczkę ładowarki do gniazda. 3 Jeśli nic się nie zmieniło, należy skontaktować się z wyspecjalizowanym punktem sprzedaży.
	Czy akumulator jest całkowicie naładowany?	<ol style="list-style-type: none"> 1 Po całkowitym naładowaniu akumulatora dioda LED ładowarki gaśnie. Nie jest to oznaką nieprawidłowego działania. 2 Wyjąć wtyczkę ładowarki z gniazda. 3 Ponownie włożyć wtyczkę do gniazda. 4 Powtórzyć proces ładowania. 5 Dioda LED ładowarki nadal się nie świeci. Skontaktować się z wyspecjalizowanym punktem sprzedaży.
Nie można wyjąć akumulatora.		► Skontaktować się z wyspecjalizowanym punktem sprzedaży

Tabela 58: Rozwiązywanie problemów dot. akumulatora

Objaw	Przyczyna / możliwość	Środek zaradczy
Nie można włożyć akumulatora.		► Skontaktować się z wyspecjalizowanym punktem sprzedaży.
Z akumulatora wycieka elektrolit.		► Przestrzegać wszystkich wskazówek ostrzegawczych podanych w rozdziale 2 Bezpieczeństwo.
Czuć nietypowy zapach.		1 Natychmiast wyjąć akumulator. 2 Natychmiast zawiadomić straż pożarną. 3 Przestrzegać wszystkich wskazówek ostrzegawczych podanych w rozdziale 2 Bezpieczeństwo.
Z akumulatora wydobywa się dym.		1 Natychmiast wyjąć akumulator. 2 Natychmiast zawiadomić straż pożarną. 3 Przestrzegać wszystkich wskazówek ostrzegawczych podanych w rozdziale 2 Bezpieczeństwo.

Tabela 58: Rozwiązywanie problemów dot. akumulatora

9.1.5 Błąd komputera pokładowego

Objaw	Przyczyna / możliwość	Środek zaradczy
Po naciśnięciu przycisku Zał.-Wył. akumulatora na monitorze nie wyświetlają się żadne dane.	Akumulator prawdopodobnie nie jest dostatecznie naładowany.	1 Naładować akumulator. 2 Włączyć zasilanie.
	Czy włączono zasilanie?	► Nacisnąć przycisk Zał.-Wył., aby włączyć zasilanie.
	Czy akumulator ładuje się?	► Jeśli akumulator zamontowany w rowerze typu Pedelec ładuje się w danym momencie, nie można go włączyć. Przerwać proces ładowania.
	Czy wtyczka kabla zasilającego jest zamontowana prawidłowo?	► Sprawdzić, czy wtyczka kabla zasilającego nie jest wyciągnięta. Jeśli tak jest, należy skontaktować się z wyspecjalizowanym punktem sprzedaży.
	Niekiedy podłączony jest komponent, którego system nie może zidentyfikować.	► Skontaktować się z wyspecjalizowanym punktem sprzedaży.
Wysokość biegu nie jest wyświetlana na komputerze pokładowym.	Wysokość biegu wyświetlana jest wyłącznie podczas korzystania z elektronicznego mechanizmu zmiany przerzutek.	► Sprawdzić, czy wtyczka kabla zasilającego nie jest wyciągnięta. Jeśli tak jest, należy skontaktować się z wyspecjalizowanym punktem sprzedaży.
Podczas pedalowania nie można uruchomić menu ustawień.	Produkt jest zaprojektowany w sposób uniemożliwiający uruchomienie menu ustawień w czasie jazdy. Nie jest to usterka.	► Należy zatrzymać rower typu Pedelec i dopiero wówczas zmienić ustawienia.
Na wskaźniku czasu miga „0:00”.	Żywotność baterii komputera pokładowego została osiągnięta.	► Skontaktować się z wyspecjalizowanym punktem sprzedaży.

Tabela 59: Rozwiązywanie problemów – komputer pokładowy

9.1.6 Oświetlenie nie działa

Objaw	Przyczyna / możliwość	Środek zaradczy
Światło przednie lub tylne nie zapala się mimo naciśnięcia przełącznika.	Ustawienia podstawowe w elektrycznym układzie napędowym mogą być nieprawidłowe. Lampa jest uszkodzona.	1 Bezzwłocznie wyłączyć rower typu Pedelec z eksploatacji. 2 Skontaktować się z wyspecjalizowanym punktem sprzedaży.

Tabela 60: Rozwiązywanie problemów – oświetlenie

9.1.7 Pozostałe problemy – układ

napędowy

Objaw	Przyczyna / możliwość	Środek zaradczy
Naciśnięcie przełącznika wywołuje dwa sygnały dźwiękowe i jego dezaktywację.	Możliwość użycia naciśniętego przycisku została wyeliminowana.	▶ Nie jest to oznaką nieprawidłowego działania.
Rozbrzmiewają trzy sygnały dźwiękowe.	Oznacza to wystąpienie błędu lub ostrzeżenia.	▶ Sytuacja ta występuje w momencie wyświetlenia na komputerze pokładowym ostrzeżenia lub komunikatu o błędzie. Postępować zgodnie z instrukcjami dotyczącymi odpowiednich kodów, podanymi w rozdziale 6.2 Komunikaty systemowe.
W przypadku zastosowania elektronicznego mechanizmu zmiany przerzutek, wspomaganie pedałowania staje się słabsze przy zmianie biegu.	Zjawisko to występuje, ponieważ mechanizm wspomaganie pedałowania jest optymalizowany przez komputer.	▶ Nie jest to oznaką nieprawidłowego działania.
Po przełączeniu słychać odgłos		▶ Skontaktować się z wyspecjalizowanym punktem sprzedaży.
Podczas normalnej jazdy odgłos ten wydobywa się z tylnego koła.	Prawdopodobnie mechanizm zmiany przerzutek został nieprawidłowo wyregulowany.	▶ Skontaktować się z wyspecjalizowanym punktem sprzedaży.
Po zatrzymaniu roweru typu Pedelec przełożenie nie przełącza się do wstępnie zaprogramowanej pozycji.	W niektórych sytuacjach rowerzysta zbyt silnie naciska na pedały.	▶ Wywieranie jak najmniejszego nacisku na pedały ułatwia zmianę przełożenia.

Tabela 61: Pozostałe problemy – układ napędowy

9.1.8 Widelec amortyzowany Suntour

9.1.8.1 Zbyt szybkie rozprężanie

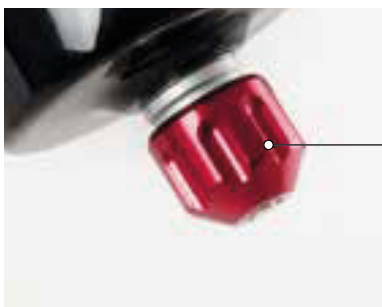
Widelec amortyzowany rozpręża się zbyt szybko, tworząc „efekt pogo”, podczas którego koło w niekontrolowany sposób unosi się od podłoża. Trakcja i kontrola ulegają zakłóceniu (niebieska linia).

Główica widelca i kierownica odchylają się do góry, gdy koło odbija się od podłoża. Środek ciężaru ciała w pewnych okolicznościach może w niekontrolowany sposób przemieścić się do góry i do tyłu (zielona linia).



Rysunek 219: Zbyt szybkie rozprężanie widelca amortyzowanego

Rozwiązanie



1

Rysunek 220: Nastawnik odbicia Suntour (1)

- ▶ Przekręcić **nastawnik odbicia** w kierunku zgodnym z ruchem wskazówek zegara.
- ⇒ Jego szybkość rozprężania się zmniejsza się (wolniejszy powrót).

9.1.8.2 Zbyt wolne rozprężanie

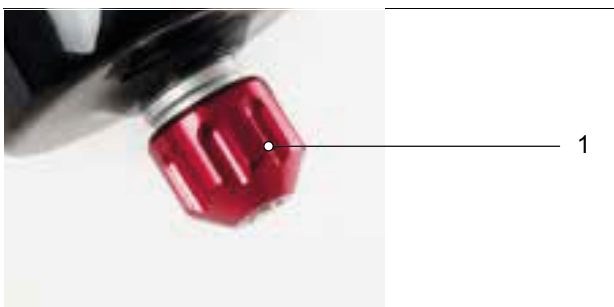
Widelec nie rozpręża się wystarczająco szybko po wybraniu nierówności. Widelec pozostaje sprężony nawet na kolejnych nierównościach, co powoduje zmniejszenie skoku amortyzatora i zwiększa twardość uderzeń. Dostępny skok amortyzatora, trójca i kontrola zmniejszają się (niebieska linia).

Widelec pozostaje w stanie sprężonym, co powoduje, że głowica kierownicy i kierownica przyjmują niższą pozycję. Środek ciężaru ciała przemieszcza się podczas uderzenia do przodu (zielona linia).



Rysunek 221: Zbyt wolne rozprężanie widelca amortyzowanego

Rozwiązanie



Rysunek 222: Nastawnik odbicia Suntour (1)

- ▶ Przekręcić **nastawnik odbicia** w kierunku przeciwnym do ruchu wskazówek zegara.
- ⇒ Jego szybkość rozprężania się zwiększy się (szybszy powrót).

9.1.8.3 Zbyt miękka amortyzacja na wzniesieniu

Widelec spręża się w najniższym punkcie terenu. Skok amortyzatora zostaje szybko wykorzystany, środek ciężaru ciała może przemieścić się do

przodu, a rower typu Pedelec może stracić nieco impetu.



Rysunek 223: Zbyt miękkie amortyzowanie widelca na wzniesieniu

Rozwiązanie



Rysunek 224: Ustawienie nastawnika dobiecia na twardszy tryb pracy

- ▶ Przekręcić **nastawnik dobiecia** kierunku zgodnym z ruchem wskazówek zegara – LOCK.
- ⇒ Tłumienie i twardość tłumienia sprężania są zwiększone, a prędkość skoku sprężania zmniejsza się. Poprawia to skuteczność w terenie pagórkowatym i płaskim.

9.1.8.4 Zbyt twarde tłumienie na nierównościach

W przypadku wystąpienia nierówności, widelec spręża się zbyt wolno, a koło unosi się ponad nierównościami. Trakcja zmniejsza się, gdy koło nie dotyka już podłoża.

Głowica kierownicy i kierownica są wyraźnie odchylone do góry, co może utrudniać kontrolę.



Rysunek 225: Zbyt twarde tłumienie widełca amortyzowanego na nierównościach

Rozwiązanie



Rysunek 226: Ustawienie nastawnika dociskania na bardziej miękkim trybie pracy

- ▶ Przekręcić **nastawnik dociskania** kierunku przeciwnym do ruchu wskazówek zegara – OPEN.
- ⇒ Tłumienie i twardość tłumienia sprężania są zmniejszone, a prędkość skoku sprężania zwiększa się. Zwiększa się wrażliwość na drobne nierówności.

9.1.9 Pozostałe problemy

Objaw	Przyczyna / możliwość	Środek zaradczy
Naciśnięcie przełącznika wywołuje dwa sygnały dźwiękowe i jego dezaktywację.	Możliwość użycia naciśniętego przycisku została wyeliminowana.	▶ Nie jest to oznaką nieprawidłowego działania.
Rozbrzmiewają trzy sygnały dźwiękowe.	Oznacza to wystąpienie błędu lub ostrzeżenia.	▶ Sytuacja ta występuje w momencie wyświetlenia na komputerze pokładowym ostrzeżenia lub komunikatu o błędzie. Postępować zgodnie z instrukcjami dotyczącymi odpowiednich kodów, podanymi w rozdziale 6.2 Komunikaty systemowe.
W przypadku zastosowania elektronicznego mechanizmu zmiany przerzutek, wspomaganie pedałowania staje się słabsze przy zmianie biegu.	Zjawisko to występuje, ponieważ mechanizm wspomagania pedałowania jest optymalizowany przez komputer.	▶ Nie jest to oznaką nieprawidłowego działania.
Po przełączeniu słychać odgłos.		▶ Skontaktować się z wyspecjalizowanym punktem sprzedaży.
Podczas normalnej jazdy odgłos ten wydobywa się z tylnego koła.	Prawdopodobnie mechanizm zmiany przerzutek został nieprawidłowo wyregulowany.	▶ Skontaktować się z wyspecjalizowanym punktem sprzedaży.
Po zatrzymaniu roweru typu Pedelec przełożenie nie przełącza się do wstępnie zaprogramowanej pozycji.	W niektórych sytuacjach rowerzysta zbyt silnie naciska na pedały.	▶ Aby ułatwić zmianę przełożenia, należy jedynie lekko naciskać na pedały.

Tabela 62: Pozostałe problemy – układ napędowy

9.2 Naprawa

Wiele napraw wymaga wiedzy specjalistycznej i stosowania narzędzi specjalnych. Dlatego też tych napraw należy dokonywać wyłącznie w wyspecjalizowanym punkcie sprzedaży; są to:

- wymiana opon i obręczy,
- wymiana klocków hamulcowych i obręczy oraz tarcz hamulcowych,
- wymiana i naprężanie łańcucha.

9.2.1 Oryginalne części i środki smarne

Poszczególne podzespoły roweru typu Pedelec są starannie wyselekcjonowane i odpowiednio do siebie dostosowane.

Do konserwacji i napraw należy stosować wyłącznie oryginalne części i środki smarne.

Stale aktualizowane listy akcesoriów dopuszczonego typu i części zawiera rozdział 11 Dokumenty i rysunki.

- ▶ Należy postępować zgodnie z instrukcją obsługi nowych podzespołów.

9.2.2 Wymiana oświetlenia

- ▶ W razie wymiany stosować wyłącznie komponenty odpowiedniej klasy mocy.

9.2.3 Ustawianie światła przedniego

- ▶ *Światło przednie* należy ustawić w taki sposób, aby jego stożek świetlny padał na tor jazdy w odległości 10 m przed rowerem typu Pedelec.

9.2.4 Kontrola swobody ruchu koła

Każda zmiana wielkości koła montowanego w widelcu amortyzowanym wymaga skontrolowania swobody ruchu tego koła.

- 1 Należy spuścić sprężone powietrze z widelca.
- 2 Wcisnąć widelec do maksimum.
- 3 Zmierzyć odległość pomiędzy górną stroną koła a dolną częścią korony. Odległość ta nie powinna być mniejsza niż 10 mm. Zbyt duże koło dotyka dolnej części korony po wciśnięciu widelca do maksimum.
- 4 Jeśli jest to widelec amortyzatora pneumatycznego, należy go odciążyć i ponownie napompować.
- 5 Należy uwzględnić fakt, że w przypadku zamontowania błotnika szczelina ta zmniejszy się. Aby upewnić się, że swoboda ruchu koła jest dostateczna, należy powtórzyć daną kontrolę.

10 Recykling i utylizacja



Urządzenie to jest oznaczane zgodnie z dyrektywą 2012/19/UE w sprawie zużytego sprzętu elektrycznego



i elektronicznego (ang. waste electrical and electronic equipment – WEEE) oraz dyrektywą w sprawie zużytych baterii i akumulatorów (2006/66/WE). Dyrektywa

ta określa ramy utylizacji i recyklingu zużytego sprzętu w sposób obowiązujący na terenie całej UE. Użytkownik jest zobowiązany na mocy prawa do zwrotu wszelkich zużytych przez niego baterii i akumulatorów. Złomowanie wraz z odpadami komunalnymi jest zabronione!

Zgodnie z § 9 Ustawy (BattG) producent jest zobowiązany do bezpłatnego odbioru zużytych i przestarzałych akumulatorów. Rama roweru typu Pedelec, akumulator, silnik, komputer pokładowy i ładowarka stanowią surowce wtórne. Należy zeźłomować je zgodnie z aktualnie obowiązującymi przepisami, nie traktując ich jako odpady komunalne, bądź dostarczyć do punktu recyklingu. Dzięki selektywnemu gromadzeniu

i recyklingowi chronione są zasoby surowców naturalnych; jednocześnie podczas recyklingu produktu i/lub akumulatorów przestrzegane są wszelkie przepisy w zakresie ochrony zdrowia i środowiska.

- ▶ Demontaż roweru typu Pedelec, akumulatora bądź ładowarki do celów złomowania jest zabroniony.

Rower typu Pedelec, komputer pokładowy, nienaruszony i nieuszkodzony akumulator oraz ładowarkę można oddać w każdym wyspecjalizowanym punkcie sprzedaży do bezpłatnej utylizacji. W zależności od regionu istnieją też różne inne możliwości zeźłomowania roweru.

- ▶ Elementy wycofanego z eksploatacji roweru typu Pedelec należy przechowywać w miejscu suchym i chronionym przed wpływem niskich temperatur oraz promieni słonecznych.

10.1 Wytyczne dotyczące utylizacji odpadów


Rodzaj odpadu	Utylizacja
Odpad inny niż niebezpieczny	
 Recykling	
Makulatura, karton	Pojemnik na makulaturę, kontener na makulaturę, zwrot nieuszkodzonych opakowań transportowych do dostawców
Złom metalowy i aluminiowy	Dostarczenie do miejskich punktów zbiórki lub odbiór przez firmy zajmujące się usuwaniem odpadów
Opony, dętki	Punkty odbioru prowadzone przez producentów opon, formularze odbioru i wzory faksów dostępne u producenta opon
Podzespoły z włókna kompozytowego (np. karbon, GFK)	Duże elementy karbonowe, takie jak uszkodzone ramy i obręcze karbonowe, mogą być przekazywane do specjalnych punktów zbiórki w celu poddania ich recyklingowi, np. www.cfk-recycling.de
Dualny system sprzedaży opakowań z tworzyw sztucznych, metalu i materiałów kompozytowych, opakowania lekkie	W razie potrzeby odbiór przez specjalistyczną firmę utylizacyjną, zwrot opakowań transportowych do dostawców Pojemnik na odpady z tworzywa sztucznego (żółty pojemnik)
CDs, DVDs	Dostarczanie do miejskich punktów zbiórki, jako wysokiej jakości tworzywo sztuczne, łatwe w przetworzeniu W innych przypadkach pojemnik na pozostałe odpady (szary pojemnik)

Tabela 63: Wytyczne dotyczące utylizacji odpadów


Rodzaj odpadu	Utylizacja
Utylizacja	
Pozostałe odpady	Pojemnik na pozostałe odpady (szary pojemnik)
Biodegradowalne środki smarne, Biodegradowalne oleje Biodegradowalne szmaty nasączone olejem	Pojemnik na pozostałe odpady (szary pojemnik)
Żarówki, lampy halogenowe	Pojemnik na pozostałe odpady (szary pojemnik)
Odpady niebezpieczne	
 Recykling	
Baterie, akumulatory	Zwrot do producenta
Urządzenia elektryczne: Silnik Wyświetlacz Panel obsługi Wiązki kablowe	Dostawa do gminnego punktu zbiórki odpadów elektrycznych
Utylizacja	
Zużyty olej Szmaty nasączone olejem Olej smarowy Olej przekładniowy Smar Płyny czyszczące Ropa naftowa Benzyna lakowa Olej hydrauliczny Płyn hamulcowy	Nigdy nie mieszać różnych rodzajów płynów olejowych. Przechowywać w oryginalnym opakowaniu. Małe ilości (przeważnie <30 kg) Dostarczanie do miejskich punktów zbiórki odpadów niebezpiecznych (np. Giftmobil) Większa ilość (>30 kg) Odbiór przez specjalistyczną firmę utylizacyjną
Kolory Lakiery Rozcieńczalniki	Dostarczanie do miejskich punktów zbiórki odpadów niebezpiecznych (np. Giftmobil)
Lampy neonowe, energooszczędne	Dostarczanie do miejskich punktów zbiórki odpadów niebezpiecznych (np. Giftmobil)

Tabela 63: Wytyczne dotyczące utylizacji odpadów



11 Dokumenty

11.1 Protokół montażu

Data:

Numer ramy:

Elementy	Opis		Kryteria		Czynności po odrzuceniu
	Montaż/przegląd	Testy	Akceptacja	Odrzucenie	
Koło przednie	Montaż		OK	Luz	Wyregulować zacisk szybkomocujący
Podpórka boczna	Skontrolować mocowanie	Kontrola działania	OK	Luz	Dokręcić śruby
Ogumienie		Kontrola ciśnienia w oponach	OK	Ciśnienie w oponach zbyt niskie/wysokie	Dostosować ciśnienie w oponach
Rama	Kontrola pod kątem uszkodzeń, pęknięć zarysowań		OK	Występujące uszkodzenia	Wycofać z eksploatacji, nowa rama
Uchwyty, osłony	Skontrolować mocowanie		OK	Brak	Dokręcić śruby, nowe uchwyty i osłony wg wykazu części
Kierownica, mostek	Skontrolować mocowanie		OK	Luz	Dokręcić śruby, w razie potrzeby nowy mostek wg wykazu części
Łożysko sterowe	skontrolować pod kątem uszkodzeń	Kontrola działania	OK	Luz	Dokręcić śruby
Siodełko	Skontrolować mocowanie		OK	Luz	Dokręcić śruby
Szytca podsiodłowa	Skontrolować mocowanie		OK	Luz	Dokręcić śruby
Błotnik	Skontrolować mocowanie		OK	Luz	Dokręcić śruby
Bagażnik	Skontrolować mocowanie		OK	Luz	Dokręcić śruby
Elementy domontowane	Skontrolować mocowanie		OK	Luz	Dokręcić śruby
Dzwonek		Kontrola działania	OK	Brak dźwięku, cichy dźwięk, brak	Nowy dzwonek wg wykazu części
Elementy układu amortyzacji					
Widelec, widelec amortyzowany	skontrolować pod kątem uszkodzeń		OK	Występujące uszkodzenia	Nowy widelec wg wykazu części
Tyłny amortyzator	skontrolować pod kątem uszkodzeń		OK	Występujące uszkodzenia	Nowy widelec wg wykazu części
Amortyzowana sztyca podsiodłowa	skontrolować pod kątem uszkodzeń		OK	Występujące uszkodzenia	Nowy widelec wg wykazu części
Układ hamulcowy					
Dźwignia hamulca	Skontrolować mocowanie		OK	Luz	Dokręcić śruby
Płyn hamulcowy	Skontrolować poziom płynu		OK	Zbyt niski	Uzupełnić płyn hamulcowy, w razie uszkodzeń wymienić przewody hamulcowe na nowe
Klocki hamulca	Skontrolować pod kątem uszkodzeń klocki hamulca, tarczę hamulca i obręcze		OK	Występujące uszkodzenia	Nowe klocki hamulca, tarcza hamulca i obręcze
Hamulec nożny, uchwyt hamulca	Skontrolować mocowanie		OK	Luz	Dokręcić śruby
Instalacja oświetleniowa					
Akumulator	Pierwsza kontrola		OK	Komunikat o błędzie	Wycofać z eksploatacji, skontaktować się z producentem akumulatora, nowy akumulator
Okablowanie świateł	Przyłącza, prawidłowe ułożenie		OK	Uszkodzony kabel, brak świateł	Nowe okablowanie
Światło tylne	Światło postojowe	Kontrola działania	OK	Brak ciągłego światła	Wycofać z eksploatacji, nowe światło tylne wg wykazu części, ew. wymiana
Światło przednie	Światło postojowe, światło do jazdy dziennej	Kontrola działania	OK	Brak ciągłego światła	Wycofać z eksploatacji, nowe światło przednie wg wykazu części, ew. wymiana
Odblaski	Ukompletowanie, stan, mocowanie		OK	Niepełne ukompletowanie lub uszkodzenia	Nowe odblaski



Napęd/mechanizm zmiany przrzutek					
Łańcuch/kaseta/zębni/zębata	Skontrolować pod kątem uszkodzeń		OK	Uszkodzenie	W razie potrzeby zamocować lub wymienić na nowe wg wykazu części
Ośłona łańcucha/szprych	Skontrolować pod kątem uszkodzeń		OK	Uszkodzenie	Nowe wg wykazu części
Łożysko pedałów/korba	Skontrolować mocowanie		OK	Luz	Dokręcić śruby
Pedały	Skontrolować mocowanie		OK	Luz	Dokręcić śruby
Dźwignia przrzutki	Skontrolować mocowanie	Kontrola działania	OK	Luz	Dokręcić śruby
Cięgna przrzutek	Skontrolować pod kątem uszkodzeń	Kontrola działania	OK	Luz i uszkodzenie	Ustawić cięgna przrzutek, w razie potrzeby wymienić na nowe
Przerzutka przednia	Skontrolować pod kątem uszkodzeń	Kontrola działania	OK	Nie działa lub tylko z oporem	Wyregulować
Przerzutka tylna	Skontrolować pod kątem uszkodzeń	Kontrola działania	OK	Nie działa lub tylko z oporem	Wyregulować
Napęd elektryczny					
Komputer pokładowy	Skontrolować pod kątem uszkodzeń	Kontrola działania	OK	Brak wskazania, błędne wyświetlenie	Uruchomić ponownie, przetestować akumulator, nowe oprogramowanie lub nowy komputer pokładowy, <i>wyczołać z eksploatacji</i> ,
Panel obsługi napędu elektrycznego	Napęd skontrolować pod kątem uszkodzeń	Kontrola działania	OK	Brak reakcji	Uruchomić ponownie, skontaktować się z producentem panelu obsługi, nowy panel obsługi
Tachograf		Pomiar prędkości	OK	Rower typu Pedelec jedzie o 10% za szybko/wolno	Wyłączyć roweru typu Pedelec z eksploatacji do czasu znalezienia źródła błędu
Okablowanie	Oględziny		OK	Awaria systemu, uszkodzenia, zagięte kable	Nowe okablowanie
Uchwyt akumulatora	Mocowanie, zamek, styki	Kontrola działania	OK	Luz, zamek nie domyka się, brak styku	Nowy uchwyt akumulatora
Silnik	Oględziny i mocowanie		OK	Uszkodzenia, luzy	Dokręcić silnik do oporu, skontaktować się z producentem silnika, nowy silnik
Oprogramowanie	Odczytać stan		Zgodne z najnowszym stanem	Niezgodne z najnowszym stanem	Wgrać aktualizację

Kontrola techniczna, kontrola bezpieczeństwa, jazda próbna

Element	Opis		Kryteria		Czynności po odrzuceniu
	Montaż/przegląd	Testy	Akceptacja	Odrzucenie	
Układ hamulcowy		Kontrola działania	OK	Brak możliwości całkowitego hamowania, zbyt długa droga hamowania	Zlokalizować i naprawić uszkodzony element układu hamulcowego
Mechanizm zmiany przrzutek pod obciążeniem roboczym		Kontrola działania	OK	Problemy ze zmianą przrzutek	Wyregulować na nowo mechanizm zmiany przrzutek
Elementy układu amortyzacji (widelec, gołe amortyzatora, sztyca podsiodłowa)		Kontrola działania	OK	Zbyt silna amortyzacja lub jej całkowity brak	Zlokalizować i naprawić uszkodzony element
Napęd elektryczny		Kontrola działania	OK	Luźny kontakt, problemy podczas jazdy/przyspieszania	Zlokalizować i naprawić uszkodzony element napędu elektrycznego
Instalacja oświetleniowa		Kontrola działania	OK	Brak ciągłego światła, zbyt mała jasność	Zlokalizować i naprawić uszkodzony element instalacji oświetleniowej
Jazda próbna			Brak słyszalnych odgłosów	Słyszalne odgłosy	Zlokalizować i naprawić źródło odgłosów

Data:	
Nazwisko montera:	
Odbiór końcowy przez kierownictwo warsztatu	



11.2 Protokół konserwacji

Diagnostyka i dokumentacja stanu rzeczywistego

Data:

Numer ramy:

Element	Częstotliwość	Opis			Kryteria		Czynności po odrzuceniu
		Przegląd	Testy	Konserwacja	Akceptacja	Odrzucenie	
Koło przednie	6 m-cy	Montaż			OK	Luz	Wyregulować zacisk szybkoobrotowy
Podpórka boczna	6 m-cy	Skontrolować mocowanie	Kontrola działania		OK	Luz	Dokręcić śruby
Ogumienie	6 m-cy		Kontrola ciśnienia w oponach		OK	Ciśnienie w oponach zbyt niskie/wysokie	Dostosować ciśnienie w oponach
Rama	6 m-cy	Kontrola pod kątem uszkodzeń, pęknięć zarysowań			OK	Występujące uszkodzenia	Wyłączyć rower typu Pedelec z eksploatacji, wymienić ramę na nową
Uchwyty, osłony	6 m-cy	Skontrolować pod kątem zużycia, mocowania			OK	Brak	Dokręcić śruby, nowe uchwyty i osłony wg wykazu części
Kierownica, mostek	6 m-cy	Skontrolować mocowanie			OK	Luz	Dokręcić śruby, w razie potrzeby nowy mostek wg wykazu części
Łożysko sterowe	6 m-cy	Skontrolować pod kątem uszkodzeń	Kontrola działania	Smarowanie i regulacja	OK	Luz	Dokręcić śruby
Siodełko	6 m-cy	Skontrolować mocowanie			OK	Luz	Dokręcić śruby
Szytca podsiodłowa	6 m-cy	Skontrolować mocowanie			OK	Luz	Dokręcić śruby
Błotnik	6 m-cy	Skontrolować mocowanie			OK	Luz	Dokręcić śruby
Bagażnik	6 m-cy	Skontrolować mocowanie			OK	Luz	Dokręcić śruby
Elementy domontowane	6 m-cy	Skontrolować mocowanie			OK	Luz	Dokręcić śruby
Dzwonek	6 m-cy		Kontrola działania		OK	Brak dźwięku, cichy dźwięk, brak	Nowy dzwonek wg wykazu części
Elementy układu amortyzacji							
Widelec, widelec amortyzowany	wg zaleceń producenta*	Kontrola pod kątem uszkodzeń, korozji, pęknięć		Konserwacja wg zaleceń producenta Smarowanie, wymiana oleju wg zaleceń producenta	OK	Występujące uszkodzenia	Nowy widelec wg wykazu części
Tylny amortyzator	wg zaleceń producenta*	Kontrola pod kątem uszkodzeń, korozji, pęknięć		Konserwacja wg zaleceń producenta Smarowanie, wymiana oleju wg zaleceń producenta	OK	Występujące uszkodzenia	Nowy widelec wg wykazu części
Amortyzowana sztyca podsiodłowa	wg zaleceń producenta*	skontrolować pod kątem uszkodzeń		Konserwacja wg zaleceń producenta	OK	Występujące uszkodzenia	Nowy widelec wg wykazu części



Element	Częstotliwość	Opis			Kryteria		Czynności po odrzuceniu
		Przegląd	Testy	Konserwacja	Akceptacja	Odrzucenie	
Układ hamulcowy							
Dźwignia hamulca	6 m-cy	Skontrolować mocowanie			OK	Luz	Dokręcić śruby
Płyn hamulcowy	6 m-cy	Skontrolować poziom płynu		Po sezonie	OK	Zbyt niski	Uzupelnić płyn hamulcowy, w razie uszkodzeń <i>wyczościć rower typu Pedelec z eksploatacji</i> , wymienić przewody hamulcowe na nowe
Klocki hamulca	6 m-cy	Skontrolować pod kątem uszkodzeń klocki hamulca, tarczę hamulca i obręczę			OK	Występujące uszkodzenia	Nowe klocki hamulca, tarcza hamulca i obręczę
Hamulec nożny, uchwyt hamulca	6 m-cy	Skontrolować mocowanie			OK	Luz	Dokręcić śruby
Układ hamulcowy	6 m-cy	Skontrolować mocowanie		Kontrola działania	OK	Luz	Dokręcić śruby
Instalacja oświetleniowa							
Akumulator	6 m-cy	Pierwsza kontrola			OK	Komunikat o błędzie	Skontaktować się z producentem akumulatora, <i>wyczościć z eksploatacji</i> , nowy akumulator
Okablowanie świateł	6 m-cy	Przyłącza, prawidłowe ułożenie			OK	Uszkodzony kabel, brak światła	Nowe okablowanie
Światło tylne	6 m-cy	Światło postojowe	Kontrola działania		OK	Brak ciągłego światła	Nowe światło tylne wg wykazu części, ew. wymiana
Lampa przednia	6 m-cy	Światło postojowe, światło do jazdy dziennej	Kontrola działania		OK	Brak ciągłego światła	Nowe światło przednie wg wykazu części, ew. wymiana
Odblaski	6 m-cy	Ukompletowanie, stan, mocowanie			OK	Niepełne ukompletowanie lub uszkodzenia	Nowe odblaski
Napęd/mechanizm zmiany przerzutek							
Łańcuch/kaseta/zębnik/zębatka	6 m-cy	Skontrolować pod kątem uszkodzeń			OK	Uszkodzenie	W razie potrzeby zamocować lub wymienić na nowe wg wykazu części
Osiłona łańcucha/szprych	6 m-cy	Skontrolować pod kątem uszkodzeń			OK	Uszkodzenie	Nowe wg wykazu części
Łożysko pedałów/korba	6 m-cy	Skontrolować mocowanie			OK	Luz	Dokręcić śruby
Pedały	6 m-cy	Skontrolować mocowanie			OK	Luz	Dokręcić śruby
Dźwignia przerzutki	6 m-cy	Skontrolować mocowanie	Kontrola działania		OK	Luz	Dokręcić śruby
Cięgna przerzutek	6 m-cy	Skontrolować pod kątem uszkodzeń	Kontrola działania		OK	Luz i uszkodzenie	Ustawić cięgna przerzutek, w razie potrzeby wymienić na nowe
Przerzutka przednia	6 m-cy	Skontrolować pod kątem uszkodzeń	Kontrola działania		OK	Nie działa lub tylko z oporem	Wyregulować
Przerzutka tylna	6 m-cy	Skontrolować pod kątem uszkodzeń	Kontrola działania		OK	Nie działa lub tylko z oporem	Wyregulować



Element	Częstotliwość	Opis			Kryteria		Czynności po odrzuceniu
		Przegląd	Testy	Konserwacja	Akceptacja	Odrzucenie	
Napęd elektryczny							
Komputer pokładowy	6 m-cy	Skontrolować pod kątem uszkodzeń	Kontrola działania		OK	Brak wskazania, błędne wyświetlenie	Uruchomić ponownie, przetestować akumulator, nowe oprogramowanie lub nowy komputer pokładowy, <i>wyczościć z eksploatacji</i> ,
Panel obsługi napędu elektrycznego	6 m-cy	Napęd skontrolować pod kątem uszkodzeń	Kontrola działania		OK	Brak reakcji	Uruchomić ponownie, skontaktować się z producentem panelu obsługi, nowy panel obsługi
Tachograf	6 m-cy		Pomiar prędkości		OK	Rower typu Pedelec jedzie o 10% za szybko/wolno	Wyłączyć rower typu Pedelec z eksploatacji do czasu znalezienia źródła błędu
Okablowanie	6 m-cy	Oględziny			OK	Awaria systemu, uszkodzenia, zagięte kable	Nowe okablowanie
Uchwyt akumulatora	6 m-cy	Mocowanie, zamek, styki	Kontrola działania		OK	Luz, zamek nie domyka się, brak styku	Nowy uchwyt akumulatora
Silnik	6 m-cy	Oględziny i mocowanie			OK	Uszkodzenia, luzy	Dokręcić silnik do oporu, skontaktować się z producentem silnika, nowy silnik, <i>wyczościć z eksploatacji</i>
Oprogramowanie	6 m-cy	Odczytać stan			Zgodne z najnowszym stanem	Niezgodne z najnowszym stanem	Wgrać aktualizację

Kontrola techniczna, kontrola bezpieczeństwa, jazda próbna

Element	Opis			Kryteria		Czynności po odrzuceniu
	Montaż/przegląd	Testy	Akceptacja	Odrzucenie		
Układ hamulcowy	6 m-cy	Kontrola działania	OK	Brak możliwości całkowitego hamowania, zbyt długa droga hamowania	Zlokalizować i naprawić uszkodzony element układu hamulcowego	
Mechanizm zmiany przerzutek pod obciążeniem roboczym	6 m-cy	Kontrola działania	OK	Problemy ze zmianą przerzutek	Wyregulować na nowo mechanizm zmiany przerzutek	
Elementy układu amortyzacji (widelec, goleń amortyzatora, sztyca podsiodłowa)	6 m-cy	Kontrola działania	OK	Zbyt silna amortyzacja lub jej całkowity brak	Zlokalizować i naprawić uszkodzony element	
Napęd elektryczny	6 m-cy	Kontrola działania	OK	Luźny kontakt, problemy podczas jazdy/przyspieszania	Zlokalizować i naprawić uszkodzony element napędu elektrycznego	
Instalacja oświetleniowa	6 m-cy	Kontrola działania	OK	Brak ciągłego światła, zbyt mała jasność	Zlokalizować i naprawić uszkodzony element instalacji oświetleniowej	
Jazda próbna	6 m-cy	Kontrola działania	Brak słyszalnych odgłosów	Słyszalne odgłosy	Zlokalizować i naprawić źródło odgłosów	

Data:	
Nazwisko montera:	
Odbiór końcowy przez kierownictwo warsztatu	



Notatki

11.3 Wykaz części

11.3.1 Cross Rider EVO 1

22-15-1078, 22-15-1079

Rama	...	Aluminium
Widelec	SR SUNTOUR, NCX-32-D DS CTS	Skok sprężyny: 75 mm
Amortyzator
Łożysko kierownicy	FSA, no.57 SC	...
Kierownica	STYX, MTB Alloy	Aluminium
Chwyty	RYDE, GP1	Ergonomiczny chwyt skrzydełkowy, rozmiar L
Mostek	MTB-SL	ze szczeliną CCS
Siodelko	BULLS Sportive Ergo	...
Szytca podsiodłowa	STYX	10 mm offset, 30,9 mm
Zacisk siodelka	...	Aluminium
Łożysko korby	FSA	170 mm
Pedały	WELLGO, C-098DU	black body
Przerzutka tylna	SHIMANO, Deore RD-M5120-SGS Shadow Plus	10 biegów przekładni łańcuchowej
Dźwignia przerzutki	SHIMANO, Deore SL-M4100	Dźwignia przerzutki
Przerzutka przednia
Kaseta/zębatka	SHIMANO, Deore CS-M4100-10	11-42T
Łańcuch	KMC, E10S	...
Pasek
Hamulec przedni	SHIMANO, BR-MT200	Hydrauliczny hamulec tarczowy
Hamulec tylny	SHIMANO, BR-MT200	Hydrauliczny hamulec tarczowy
Dźwignia hamulca przedniego/tylnego	SHIMANO, BR-MT200	Dźwignia hamulca
Tarcza przednia	...	180 mm, Centerlock
Tarcza tylna	...	180 mm, Centerlock
Zestaw kół
Obręcz przednia/tylna	STYX, DDM-2	...
Piasta przednia	SHIMANO, Alivio HB-M4050	Piasta koła przedniego, piasta kasetowa do hamulca tarczowego
Piasta tylna	SHIMANO, Alivio FH-M4050	Wolnobieg
Szprychy
Ogumienie	SCHWALBE, G-One Allround, Performace Line, DD RaceGuard	57-622, 29 x 2,25
Dętka
Lampa przednia	FUXON, FS-50 EB	50 lx
Lampa tylna	FUXON, RL-Mini EB	Klips
Dynamo
Bagażnik
Błotnik	SKS, Urban Velo	...

Ostona łańcucha
Zamek	ABUS	...
Podpórka / uchwyt podpórki	...	Aluminium
Silnik	BOSCH, Performance Line CX, BDU450 CX	250 W, 85 Nm
Akumulator	BOSCH, PowerTube 400, BBP282	400 Wh
Wyświetlacz	BOSCH, Intuvia	z panelem obsługi Intuvia
Ładowarka	BOSCH, Compact Charger, BCS230	2 A

... niedostępne

11.3.2 Cross Rider EVO 2

22-15-4001, 22-15-4002, 22-15-4003, 22-15-4025

Rama	...	Aluminium
Widelec	SR SUNTOUR, Mobie 25 LOR Coil	Skok sprężyny: 75 mm
Amortyzator
Łożysko kierownicy	FSA, no.57 SC	...
Kierownica	ZECURE	...
Chwyty	ZECURE	...
Mostek	ZECURE	...
Siodełko	ZECURE	...
Szyca podsiodłowa	ZECURE	10 mm Offset
Zacisk siodełka
Łożysko korby	FSA	175 mm
Pedały	WELLGO, C-157	...
Przerzutka tylna	SHIMANO, Deore RD-M5120	10 biegów przekładni łańcuchowej
Dźwignia przerzutki	SHIMANO, Deore	...
Przerzutka przednia
Kaseta/zębatka	SHIMANO, Deore CS-M4100-10	11-42T
Łańcuch
Pasek
Hamulec przedni	SHIMANO, BR-MT200	Hydrauliczny hamulec tarczowy
Hamulec tylny	SHIMANO, BR-MT200	Hydrauliczny hamulec tarczowy
Dźwignia hamulca przedniego/tylnego	SHIMANO, BR-MT200	Dźwignia hamulca
Tarcza przednia	...	180 mm
Tarcza tylna	...	180 mm
Zestaw kół
Obręcz przednia/tylna	RYDE, Taurus 2000	...
Piasta przednia	SHIMANO, HB-MT400	Piasta koła przedniego do hamulca tarczowego
Piasta tylna	SHIMANO, Deore FH-M6000	Wolnobieg
Szprychy
Ogumienie	SCHWALBE, Big Ben, Performance Line, RaceGuard	55-622 (26": Marathon Plus 50-559), 28 x 2,15
Dętka
Lampa przednia	FUXON, FS-70 EB	70 lx
Lampa tylna	FUXON, R-242 EB	LED
Dynamo
Bagażnik	...	Bagażnik systemu i-Rack
Błotnik	SKS, PET A65	...
Ośłona łańcucha	HORN, Catena	...
Zamek

Podpórka / uchwyt podpórki	PLETSCHER, Comp Flex 40	...
Silnik	BOSCH, Performance Line CX, BDU450 CX	250 W, 85 Nm
Akumulator	BOSCH, PowerTube 625, BBP290	poziom., 625 Wh
Wyświetlacz	BOSCH, Intuvia	z panelem obsługi Intuvia
Ładowarka	BOSCH	

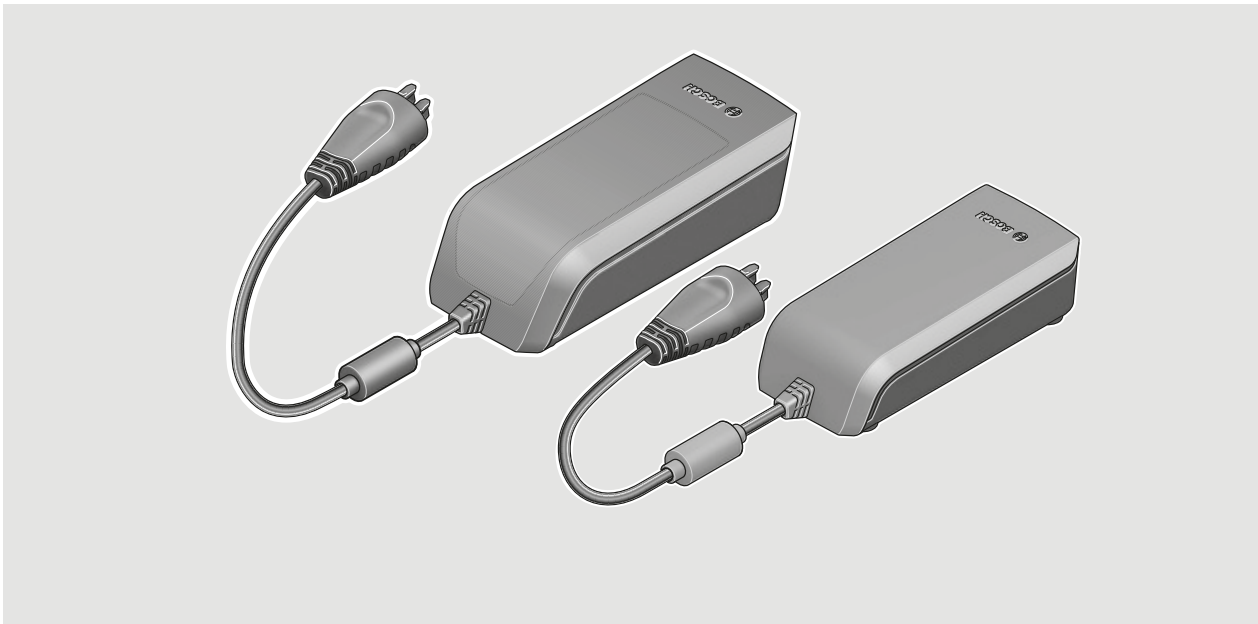
... niedostępne

11.4 Instrukcja obsługi ładowarki



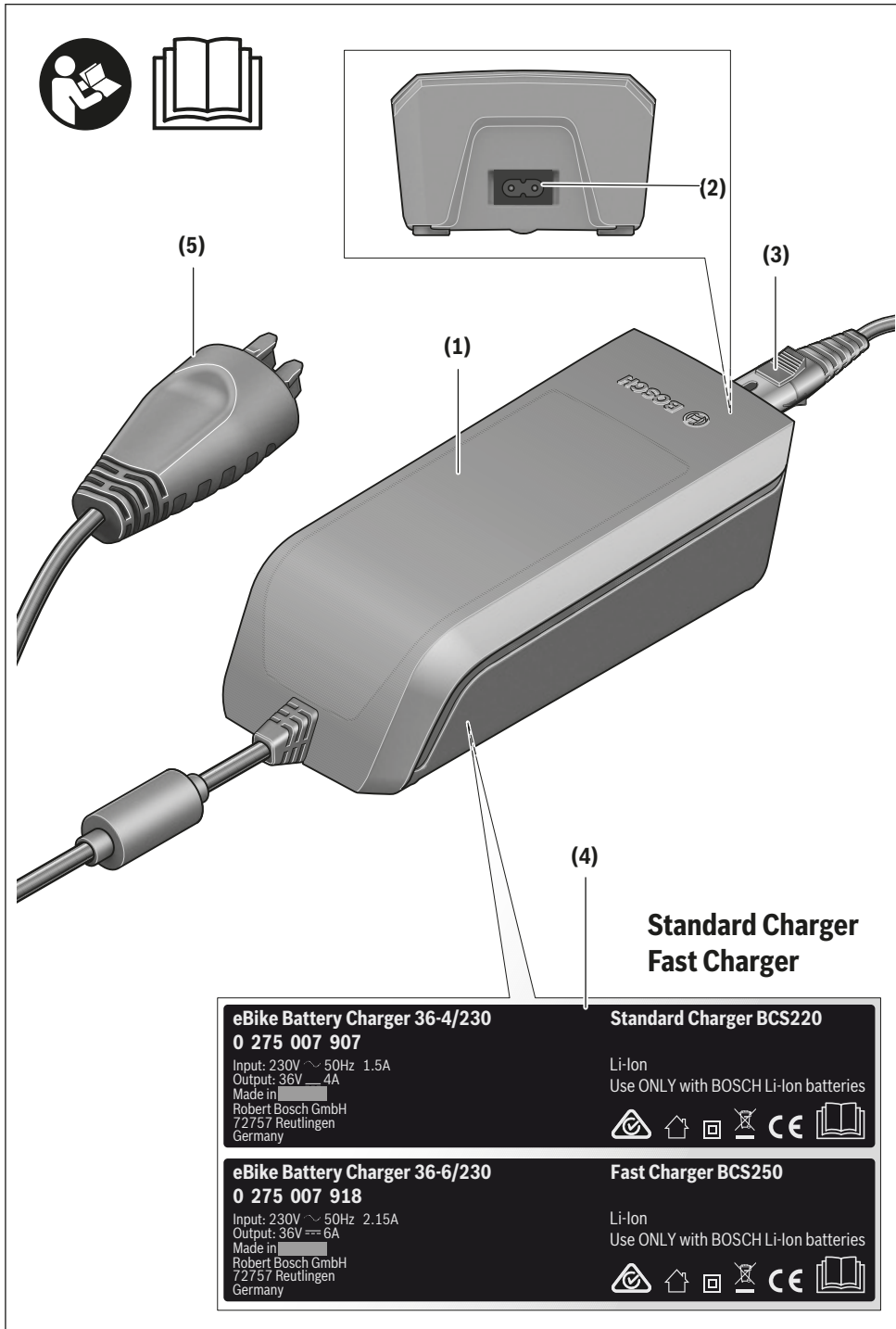
Charger

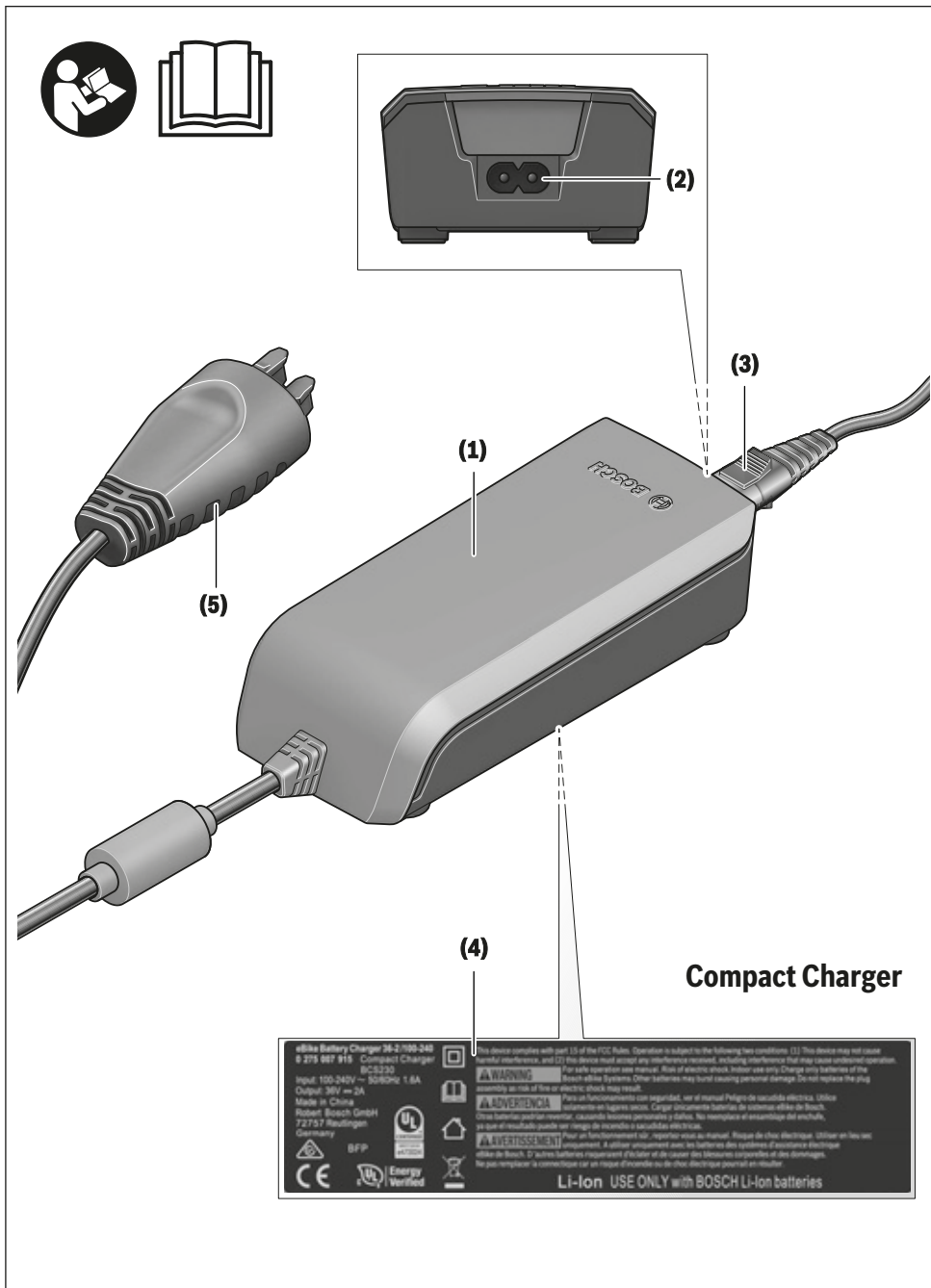
BCS220 | BCS230 | BCS250



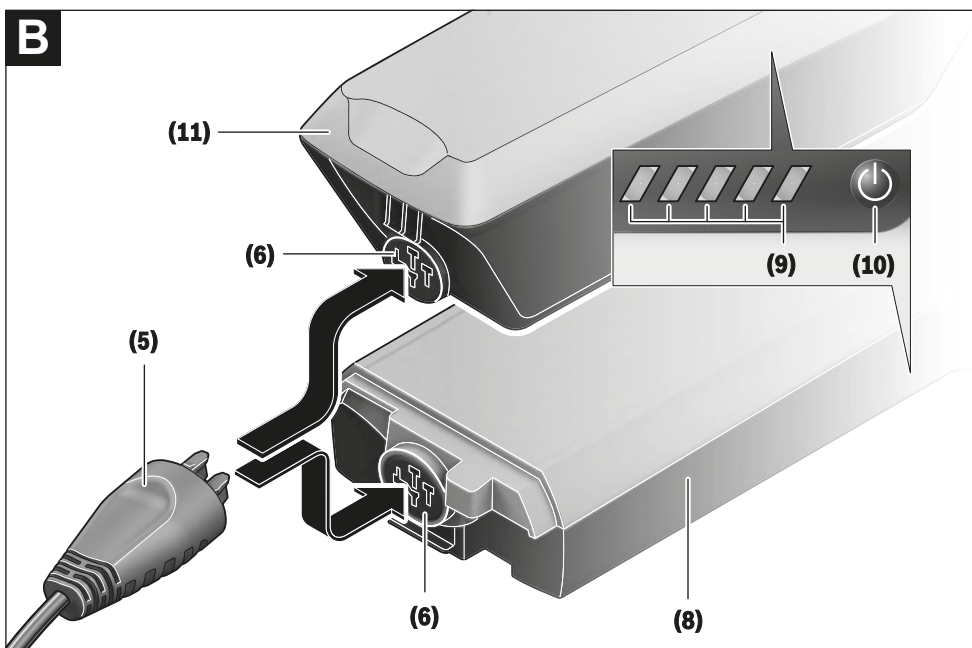
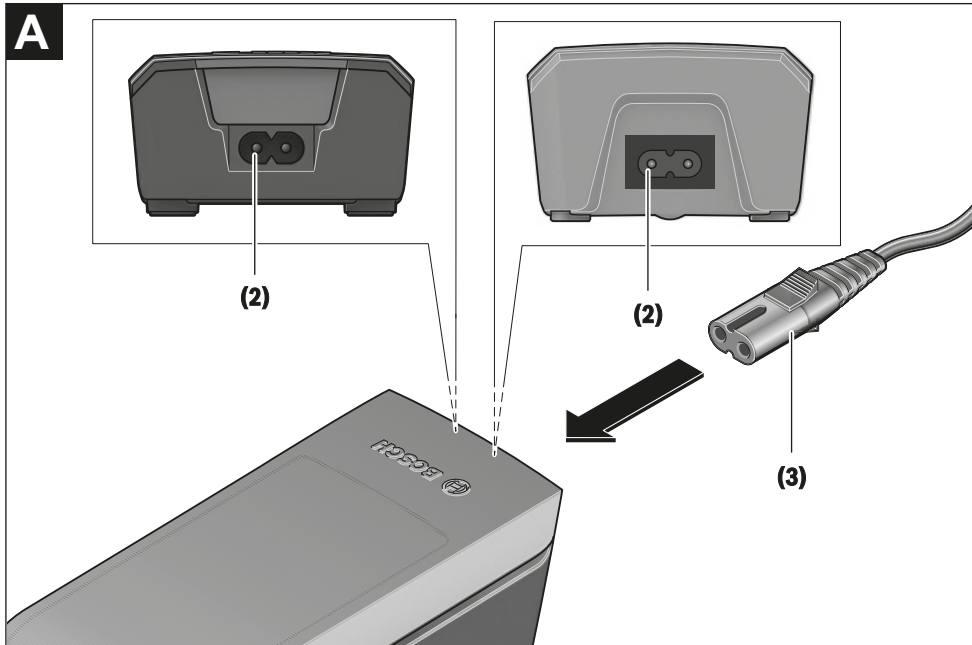
- pl** Oryginalna instrukcja obsługi
- cs** Původní návod k obsluze
- sk** Pôvodný návod na obsluhu
- hu** Eredeti használati utasítás
- ro** Instrucțiuni de folosire originale
- bg** Оригинално ръководство за експлоатация
- sl** Originalna navodila za uporabo
- hr** Originalne upute za uporabu
- et** Originaalkasutusjuhend
- lv** Oriģinālā lietošanas pamācība
- lt** Originali instrukcija

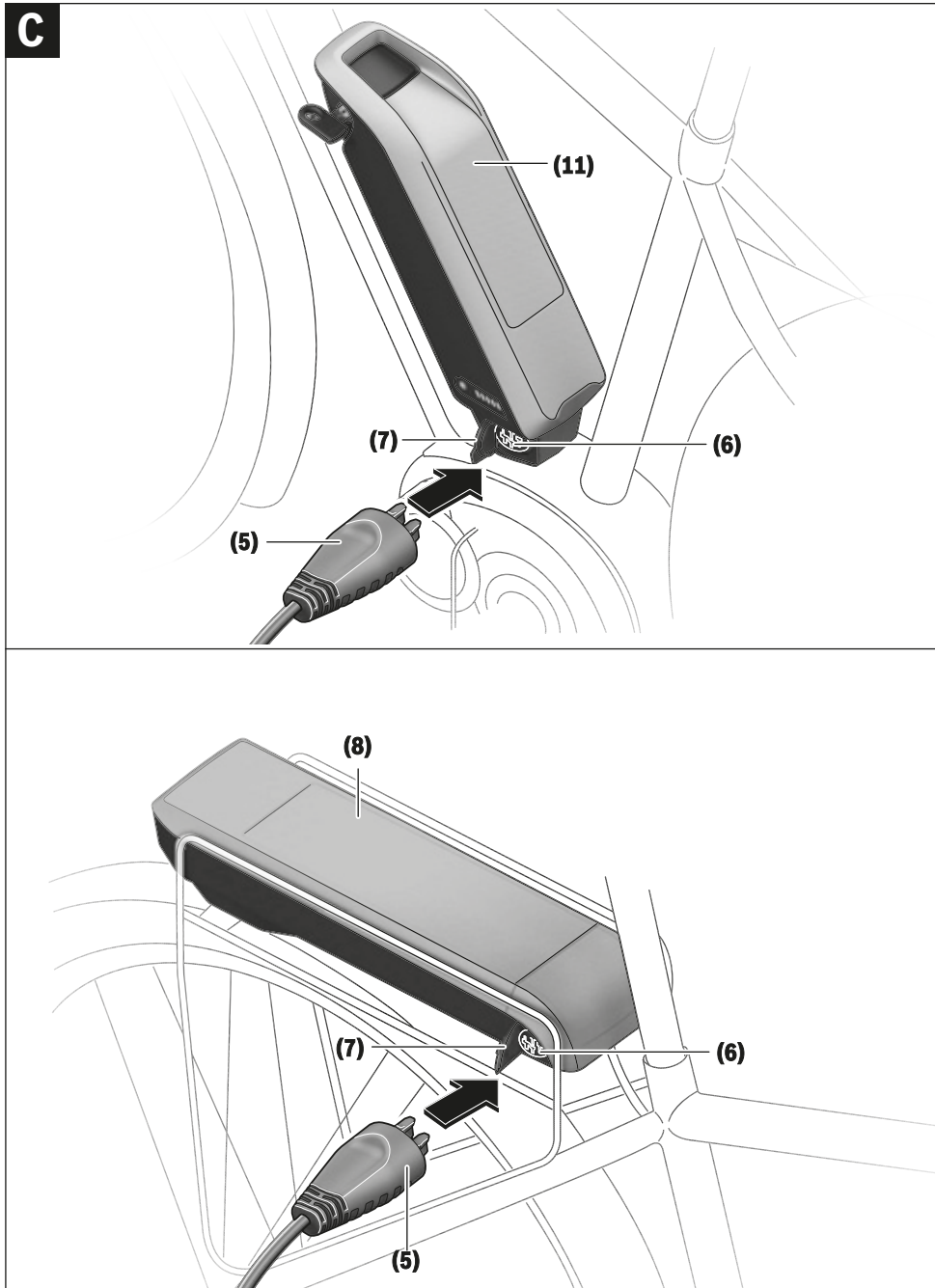




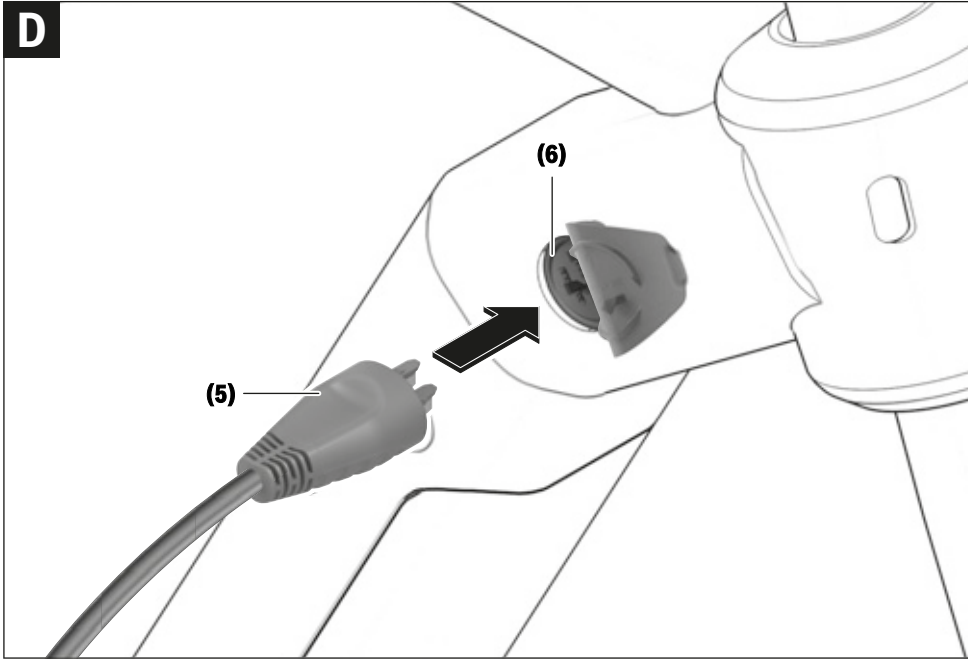


4 |





6 |



Wskazówki dotyczące bezpieczeństwa



Należy przeczytać wszystkie wskazówki dotyczące bezpieczeństwa i zalecenia. Nieprzestrzeganie

wskazówek dotyczących bezpieczeństwa i zaleceń może doprowadzić do porażenia prądem elektrycznym, pożaru i/lub poważnych obrażeń ciała.

Wszystkie wszystkie wskazówki dotyczące bezpieczeństwa pracy i zalecenia należy zachować do dalszego zastosowania.

Używane w niniejszej instrukcji obsługi pojęcie **akumulator** odnosi się do wszystkich oryginalnych akumulatorów Bosch eBike.



Chronić ładowarkę przed deszczem i wilgocią. Przedostanie się wody do ładowarki niesie za sobą ryzyko porażenia prądem elektrycznym.

- ▶ **Ładować wolno wyłącznie akumulatory litowo-jonowe atestowane przez firmę Bosch dla rowerów elektrycznych. Napięcie akumulatora musi być dostosowane do napięcia ładowania w ładowarce.** W przeciwnym wypadku istnieje zagrożenie pożarem lub wybuchem.
- ▶ **Ładowarkę należy utrzymywać w czystości.** Zanieczyszczenia mogą spowodować porażenie prądem elektrycznym.
- ▶ **Przed każdym użyciem należy skontrolować ładowarkę, przewód i wtyczkę. W razie stwierdzenia uszkodzeń nie wolno użytkować ładowarki. Nie wolno otwierać ładowarki.** Uszkodzone ładowarki, przewody i wtyczki zwiększają ryzyko porażenia prądem.
- ▶ **Nie korzystać z ładowarki umieszczonej na łatwopalnym podłożu (np. papier, tekstylia itp.) ani w sąsiedztwie łatwopalnych substancji.** Ze względu na wzrost temperatury ładowarki podczas procesu ładowania istnieje niebezpieczeństwo pożaru.
- ▶ **Należy zachować ostrożność, dotykając ładowarkę podczas procesu ładowania. Należy nosić rękawice ochronne.** Ładowarka może się silnie nagrzewać, szczególnie w przypadku wysokiej temperatury otoczenia.
- ▶ **W przypadku uszkodzenia i niewłaściwego użytkownika z akumulatora mogą wydobywać się szkodliwe opary. Należy zadbać o dopływ świeżego powietrza, a w przypadku wystąpienia dolegliwości skontaktować się z lekarzem.** Opary mogą podrażnić drogi oddechowe.
- ▶ **Akumulator roweru elektrycznego należy ładować wyłącznie pod nadzorem.**
- ▶ **Podczas użytkowania, czyszczenia lub prac konserwacyjnych dzieci powinny znajdować się pod nadzorem.** Tylko w ten sposób można zagwarantować, że nie będą się one bawiły ładowarką.
- ▶ **Dzieciom i osobom o ograniczonych funkcjach fizycznych, sensorycznych lub umysłowych, a także osobom**

nieposiadającym doświadczenia i/lub odpowiedniej wiedzy, aby obsługiwać ładowarkę przy zachowaniu wszelkich zasad bezpieczeństwa, nie wolno obsługiwać ładowarki bez nadzoru lub poinstruowania przez osobę odpowiedzialną za ich bezpieczeństwo. W przeciwnym wypadku istnieje niebezpieczeństwo niewłaściwej obsługi, a także ryzyko doznania urazów.

- ▶ **Należy przeczytać i przestrzegać wskazówek dotyczących bezpieczeństwa pracy oraz zaleceń zawartych we wszystkich instrukcjach obsługi systemu eBike oraz w instrukcji obsługi roweru elektrycznego.**
- ▶ Na spodniej stronie ładowarki znajduje się naklejka ze wskazówką w języku angielskim (na schemacie umieszczonym na stronach graficznych opatrzona jest ona numerem **(4)**) o następującej treści: Stosować TYLKO z akumulatorami litowo-jonowymi firmy BOSCH!

Opis urządzenia i jego zastosowania

Użycie zgodne z przeznaczeniem

Oprócz przedstawionych tutaj funkcji możliwe są także inne funkcje wynikające z bieżącej modyfikacji oprogramowania w celu usunięcia błędów i rozszerzenia funkcjonalności.

Ładowarki Bosch eBike są przeznaczone wyłącznie do ładowania akumulatorów Bosch eBike i nie wolno ich używać do żadnych innych celów.

Przedstawione graficznie komponenty

Numeracja przedstawionych komponentów odnosi się do schematów, znajdujących się na stronach graficznych, umieszczonych na początku niniejszej instrukcji.

W zależności od wariantu wyposażenia roweru elektrycznego poszczególne schematy w niniejszej instrukcji obsługi mogą nieznacznie odbiegać od warunków rzeczywistych.

- (1) Ładowarka
- (2) Gniazdo przyrządowe
- (3) Wtyczka przyrządowa
- (4) Wskazówki dotyczące bezpieczeństwa pracy z ładowarką
- (5) Wtyczka ładowarki
- (6) Gniazdo ładowarki
- (7) Pokrywa gniazda ładowania
- (8) Akumulator mocowany na bagażniku
- (9) Wskaźnik zasilania i wskaźnik naładowania akumulatora
- (10) Włącznik/wyłącznik akumulatora
- (11) Akumulator standardowy

Polski – 2

Dane techniczne

Ładowarka		Standard Charger (36-4/230)	Compact Charger (36-2/100-230)	Fast Charger (36-6/230)
Kod produktu		BCS220	BCS230	BCS250
Napięcie znamionowe	V~	207 ... 264	90 ... 264	207 ... 264
Częstotliwość	Hz	47 ... 63	47 ... 63	47 ... 63
Napięcie ładowania akumulatora	V=	36	36	36
Prąd ładowania (maks.)	A	4	2	6 ^{A)}
Czas ładowania				
- PowerPack 300, ok.	h	2,5	5	2
- PowerPack 400, ok.	h	3,5	6,5	2,5
- PowerPack 500, ok.	h	4,5	7,5	3
Temperatura robocza	°C	0 ... +40	0 ... +40	0 ... +40
Temperatura przechowywania	°C	+10 ... +40	+10 ... +40	+10 ... +40
Ciężar, ok.	kg	0,8	0,6	1,0
Stopień ochrony		IP 40	IP 40	IP 40

A) W przypadku akumulatorów PowerPack 300 oraz akumulatorów Classic+ Line prąd ładowania jest ograniczony do 4 A.

Dane obowiązują dla napięcia znamionowego [U] 230 V. Przy napięciach odbiegających od powyższego i w przypadku specjalnych wersji produktu sprzedawanych w niektórych krajach dane te mogą się różnić.

Praca**Uruchamianie****Podłączanie ładowarki do sieci (zob. rys. A)**

► **Należy zwrócić uwagę na napięcie sieci!** Napięcie źródła prądu musi zgadzać się z danymi na tabliczce znamionowej ładowarki. Ładowarki o napięciu 230 V można podłączyć do sieci 220 V.

Włożyć wtyczkę przyrządową (3) przewodu sieciowego do gniazda przyrządowego (2) znajdującego się w ładowarce. Podłączyć przewód sieciowy (różny, w zależności od kraju przeznaczenia) do sieci.

Ładowanie wyjętego akumulatora (zob. rys. B)

Wyłączyć akumulator i wyjąć go z uchwytu na rowerze. Przedtem należy przeczytać instrukcję obsługi akumulatora oraz zastosować się do jej zaleceń.

► **Akumulator należy ustawiać wyłącznie na czystych powierzchniach.** W szczególności należy unikać zanieczyszczenia gniazda ładowania i styków, np. ziemią lub piaskiem.

Włożyć wtyczkę ładowarki (5) do gniazda (6) w akumulatorze.

Ładowanie akumulatora w rowerze (zob. rys. C und D)

Wyłączyć akumulator. Oczyścić pokrywkę gniazda ładowania (7). W szczególności należy unikać zanieczyszczenia gniazda ładowania i styków, np. ziemią lub piaskiem. Podnieść pokrywkę gniazda ładowania (7) i umieścić wtyczkę ładowarki (5) w gnieździe (6).

► **Z powodu wzrostu temperatury ładowarki podczas ładowania istnieje niebezpieczeństwo pożaru. Akumulatory zamontowane w rowerze wolno ładować tylko w**

stanie suchym i w pomieszczeniach ogniotrwałych. Jeżeli to nie jest możliwe, akumulator należy wyjąć z uchwytu i naładować go w odpowiedniejszym miejscu. Przedtem należy przeczytać instrukcję obsługi akumulatora oraz zastosować się do jej zaleceń.

Ładowanie przy dwóch stosowanych akumulatorach

Jeżeli w rowerze elektrycznym są zamontowane dwa akumulatory, obydwa można ładować, podłączając je do gniazda udostępnionego przez producenta. Najpierw obydwa akumulatory są ładowane jeden po drugim, do ok. 80–90 % pojemności, a następnie obydwa akumulatory są ładowane równocześnie do pełna (diody LED obu akumulatorów migają).

Podczas pracy energia jest pobierana na zmianę z obydwu akumulatorów.

Po wyjęciu akumulatorów z uchwytów, można ładować każdy akumulator osobno.

Proces ładowania

Proces ładowania rozpoczyna się w momencie połączenia ładowarki do akumulatora lub gniazda ładowania na rowerze oraz do sieci.

Wskazówka: Ładowanie jest możliwe tylko wówczas, gdy temperatura akumulatora roweru elektrycznego nie wykracza poza dopuszczalny zakres.

Wskazówka: Podczas procesu ładowania następuje wyłączenie jednostki napędowej.

Ładowanie akumulatora jest możliwe z komputerem pokładowym i bez niego. Podczas ładowania bez komputera pokładowego stan naładowania można obserwować na wskaźniku naładowania akumulatora.

Przy podłączonym komputerze pokładowym na wyświetlaczu wyświetlony zostanie odpowiedni komunikat.

Stan naładowania akumulatora ukazywany jest na wskaźniku naładowania akumulatora (9) na akumulatorze oraz na pasku wskaźnikowym komputera pokładowego.

Podczas procesu ładowania świecą się diody LED wskaźnika stanu naładowania (9) na akumulatorze. Każda ze stale zaświeconych diod odpowiada mniej więcej 20 % pojemności. Migająca dioda LED oznacza ładowanie następnych 20 %.

Gdy akumulator eBike naładowany jest całkowicie, diody LED wygasają, a komputer pokładowy wyłącza się. Proces ładowania jest zakończony. Naciśnięcie włącznika/wyłącznika (10) na akumulatorze eBike powoduje wyświetlenie stanu naładowania akumulatora przez ok. 3 sekundy.


Odłączyć ładowarkę od sieci, a akumulator od ładowarki.

Odłączenie akumulatora od ładowarki powoduje automatyczne wyłączenie akumulatora.

Wskazówka: Jeżeli akumulator ładowany był na rowerze, po zakończeniu ładowania należy zamknąć dokładnie gniazdo ładowania (6) pokrywką (7), chroniąc gniazdo przed zanieczyszczeniami i wodą.

Jeżeli ładowarka nie została odłączona od akumulatora po zakończeniu procesu ładowania, ładowarka włączy się po paru godzinach, skontroluje stan naładowania akumulatora i rozpocznie go ewentualnie ponownie ładować.

Błędy – przyczyny i usuwanie

Przyczyna	Rozwiązanie
 <p>Akumulator jest uszkodzony</p>	<p>Migają dwie diody LED na akumulatorze.</p> <p>Zwrócić się do autoryzowanego punktu sprzedaży rowerów.</p>
 <p>Akumulator jest zbyt gorący lub zbyt zimny</p>	<p>Migają trzy diody LED na akumulatorze.</p> <p>Odłączyć akumulator od ładowarki i odczekać, aż powróci on do dopuszczalnego zakresu temperatury ładowania.</p> <p>Akumulator należy podłączyć ponownie do ładowarki dopiero wówczas, gdy znajdzie się on w dopuszczalnym zakresie temperatury ładowania.</p>
 <p>Ładowarka nie ładuje.</p> <p>Nie można naładować akumulatora (na akumulatorze nie pojawia się wskazanie)</p>	<p>Nie miga żadna dioda LED (w zależności od stanu naładowania akumulatora eBike jedna lub kilka diod LED świeci się stale).</p> <p>Zwrócić się do autoryzowanego punktu sprzedaży rowerów.</p>
Wtyczka nie jest właściwie włożona	Skontrolować wszystkie połączenia wtykowe.
Styki akumulatora są zabrudzone	Ostrożnie oczyścić styki akumulatora.
Uszkodzone jest gniazdo, przewód lub ładowarka	Skontrolować napięcie sieci, oddać ładowarkę do przeglądu w punkcie sprzedaży rowerów.
Akumulator jest uszkodzony	Zwrócić się do autoryzowanego punktu sprzedaży rowerów.

Konserwacja i serwis

Konserwacja i czyszczenie

W razie stwierdzenia usterki ładowarki, należy zwrócić się do autoryzowanego punktu sprzedaży rowerów.

Obsługa klienta oraz doradztwo dotyczące użytkowania

W razie pytań dotyczących ładowarki należy zwrócić się do autoryzowanego punktu sprzedaży rowerów.

Dane kontaktowe autoryzowanych punktów sprzedaży rowerów można znaleźć na stronie internetowej: www.bosch-ebike.com.

Utylizacja odpadów

Ładowarki, osprzęt i opakowanie powinny zostać doprowadzone do ponownego przetworzenia zgodnie z przepisami ochrony środowiska.

Nie wolno wyrzucać ładowarek razem z odpadami z gospodarstwa domowego!

Tylko dla krajów UE:



Zgodnie z europejską dyrektywą 2012/19/UE w sprawie zużytego sprzętu elektrycznego i elektronicznego oraz jej transpozycją do prawa danego kraju zużyte ładowarki należy zbierać osobno i doprowadzić do ponownego przetworzenia zgodnie z przepisami ochrony środowiska.

Zastrzegamy sobie prawo wprowadzania zmian.

12 Glosariusz

Akumulator

Źródło: DIN 40729:1985-05, Akumulator jest magazynem energii, który może przekształcać dostarczoną energię elektryczną w energię chemiczną (podczas ładowania), a w razie potrzeby uwalniać ją w postaci energii elektrycznej (podczas rozładowywania).

Błąd

Źródło: EN 13306:2018-02, 6.1, stan obiektu (4.2.1), w którym nie jest on zdolny do realizacji wymaganej funkcji (4.5.1), z wyłączeniem konserwacji zapobiegawczej lub innych planowanych działań bądź z powodu braku środków zewnętrznych służących do jego eliminacji.

Całkowity skok sprężyn

Źródło: Benny Wilbers, Werner Koch: Neue Fahrwerkstechnik im Detail, nowe mechanizmy jezdne w szczegółach – pod pojęciem całkowitego skoku sprężyn rozumiemy odległość pokonywaną przez rower pomiędzy położeniami bez obciążenia i z obciążeniem. W stanie spoczynku masa pojazdu obciąża sprężyny i redukuje całkowity skok sprężyn o *ujemny skok sprężyny* do momentu wystąpienia dodatniego skoku sprężyny.

Ciągła moc znamionowa

Źródło: ISO DIN 15194:2017, moc wyjściowa określona przez producenta, po osiągnięciu której silnik osiąga równowagę termiczną w określonych warunkach otoczenia.

Część zamienna

Źródło: EN 13306:2018-02, 3.5, Obiekt służący do zastąpienia odpowiedniego obiektu celem uzyskania pierwotnie wymaganego poziomu sprawności jego działania.

Droga hamowania

Źródło: EN 15194:2017, odległość pokonywana przez rower typu Pedelec pomiędzy punktem początkowym hamowania a punktem zatrzymania.

Dźwignia hamulca

Źródło: EN 15194:2017, Dźwignia, za pomocą której uruchamiane jest urządzenie hamulcowe.

Elektryczny układ regulacji i sterowania

Źródło: EN 15194:2017, Elementy elektroniczne i/lub elektryczne lub ich zespół, zamontowane w rowerze w połączeniu z wszelkimi przyłączami elektrycznymi i ich przewodami, obsługujące układ zasilania silnika energią elektryczną.

Hamulec tarczowy

Źródło: EN 15194:2017, Hamulec wykorzystujący klocki hamulca do chwytania zewnętrznych powierzchni cienkiej tarczy zamontowanej na piastach koła lub w nią wbudowanej.

Instrukcja obsługi

Źródło: ISO DIS 20607:2018, część informacji dostarczanych użytkownikom przez producentów maszyn; zawiera wskazówki, instrukcje i porady dotyczące użytkowania maszyny na wszystkich etapach jej eksploatacji.

Koło

Źródło: ISO 4210 - 2, jednostka lub zespół piasty, szprych lub tarczy i obręczy, lecz z wyłączeniem zespołu opon.

Konserwacja

Źródło: DIN 31051, konserwacja przeprowadzana jest z reguły w regularnych odstępach czasu i częstokroć przez wykwalifikowanych specjalistów. Gwarantuje to możliwie najdłuższą żywotność i niskie zużycie konserwowanych przedmiotów. Profesjonalna konserwacja jest często również warunkiem wstępnym uzyskania prawa do gwarancji.

Maksymalna ciągła moc znamionowa

Źródło: ZEG, maksymalna ciągła moc znamionowa jest to maksymalna moc przenoszona przez wał napędowy silnika elektrycznego przez okres 30 minut.

Maksymalna wysokość siodełka

Źródło: EN 15194:2017, Odległość pionowa od podłoża do punktu, w którym powierzchnię siodełka przecina oś sztycy podsiodłowej, mierzona w pozycji poziomej siodełka, przy czym sztyca podsiodłowa jest ustawiona na minimalną głębokość osadzenia.

Maksymalne ciśnienie w oponach

Źródło: EN 15194:2017, maksymalne ciśnienie w oponach zalecane przez producenta opony lub obręczy zapewniające bezpieczną i swobodną jazdę. Jeśli zarówno obręcz, jak i opona posiadają limit maksymalnego ciśnienia, obowiązujące niższa z dwóch podanych wartości.

Masa roweru typu Pedelec w stanie gotowości do jazdy

Źródło: ZEG, masa roweru typu Pedelec gotowego do jazdy jest tożsama z jego masą w momencie sprzedaży. W masę tę wliczane są wszelkie dodatkowe akcesoria.

Materiał eksploatacyjny

Źródło: DIN EN 82079-1, Część lub materiał niezbędny do regularnego użytkowania lub konserwacji danego przedmiotu.

Mechanizm/zacisk szybkomocujący

Źródło: EN 15194:2017, mechanizm dźwigniowy, który mocuje, utrzymuje w pozycji lub zabezpiecza koło lub inny podzespół.

Minimalna głębokość osadzenia

Źródło: EN 15194:2017, Oznaczenie wskazujące minimalną wymaganą głębokość osadzenia mostka kierownicy w rurze sterowej widelca lub sztycy podsiodłowej w ramie.

Najwyższa dopuszczalna masa całkowita

Źródło: EN 15194:2017, masa całkowicie zmontowanego roweru typu Pedelec, wraz z rowerzystą i bagażem, zgodnie z definicją podaną przez producenta.

Numer seryjny

Źródło: ZEG, każdy rower typu Pedelec posiada numer seryjny składający się z ośmiu znaków, na którego podstawie można zidentyfikować rok produkcji danego modelu oraz jego typ i funkcję.

Odbicie

Odbicie jest parametrem określającym prędkość rozprężania się widelca pod obciążeniem.

Pas napędowy

Źródło: EN 15194:2017, gładki pas o kształcie pierścienia, służący do przenoszenia siły napędowej.

Pęknięcie

Źródło: EN 15194:2017, Niezamierzone rozdzielanie całości na dwie lub większą liczbę części.

Poślizg

Źródło: DIN 75204-1:1992-05, Stosunek różnicy pomiędzy prędkością pojazdu a prędkością obwodową koła do prędkości pojazdu.

Prędkość w chwili wyłączenia silnika

Źródło: EN 15194:2017, prędkość osiągana przez rower typu Pedelec w chwili spadku natężenia prądu do zera lub wartości odpowiadającej biegowi jałowemu.

Producent

Źródło: Dyrektywa UE 2006/42/WE, 17.05.2006 r. Każda osoba fizyczna lub prawna, która projektuje lub wykonuje maszynę lub maszynę nieukończoną objętą dyrektywą w sprawie maszyn i jest odpowiedzialna za zgodność maszyny lub maszyny nieukończonej z niniejszą dyrektywą w związku z wprowadzeniem jej do obrotu pod własną nazwą lub znakiem towarowym lub do użytku własnego.

Rama amortyzowana

Źródło: EN 15194:2017, Rama posiadająca kontrolowaną elastyczność pionową, mająca na celu zmniejszenie przenoszenia wstrząsów powstających podczas jazdy po drodze na rowerzystę.

Rok modelowy

Źródło: ZEG, rok modelowy jest to pierwszy rok produkcji seryjnej każdej z wersji rowerów typu Pedelec, a tym samym nie zawsze pokrywa się on z ich rokiem produkcji. W niektórych przypadkach rok produkcji może być wcześniejszy od roku modelowego. W przypadku niewprowadzenia jakichkolwiek zmian technicznych do danej serii rowerów typu Pedelec z ubiegłego roku modelowego mogą one być również produkowane w późniejszym czasie.

Rok produkcji

Źródło: ZEG, rok produkcji jest to rok, w którym rower typu Pedelec został wyprodukowany. Okres produkcji trwa zazwyczaj od maja do lipca następnego roku.

Rower młodzieżowy

Źródło: EN-ISO 4210 - 2, rower typu Pedelec przeznaczony do użytku na drogach publicznych przez młodych ludzi o masie poniżej 40 kg i maksymalnej wysokości siodełka 635 mm lub większej, jednak nieprzekraczającej 750 mm (zob. EN-ISO 4210).

Rower składany

Źródło: EN-ISO 4210 - 2, rower typu Pedelec o konstrukcji umożliwiającej jego złożenie celem zmniejszenia jego wymiarów, a tym samym ułatwienia jego transportu i przechowywania.

Rower szosowy

Źródło: EN-ISO 4210 - 2, Rower przeznaczony do szybkiej jazdy amatorskiej i do użytku na drogach publicznych, składający się z wielopozycyjnego układu kierowniczego i sterującego (pozwalającego na aerodynamiczną pozycję ciała), układu przeniesienia napędu przy wielu prędkościach i szerokości opony nieprzekraczającej 28 mm, przy czym całkowicie zmontowany rower posiada maksymalną masę 12 kg.

Rower transportowy

Źródło: DIN 79010, rower typu Pedelec przeznaczony głównie do transportu towarów.

Rower wspomagany silnikiem elektrycznym, rower typu Pedelec

Źródło: EN 15194:2017, (ang.: electrically power assisted cycle, EPAC) – rower typu Pedelec wyposażony w pedały i pomocniczy silnik elektryczny, który służy nie tylko do napędzania, lecz również wspomagania rozbiegu tego roweru.

Rowery górskie (MTB, mountain bike)

Źródło: EN-ISO 4210 - 2, rower typu Pedelec przeznaczony do jazdy po nierównym terenie oraz do jazdy po drogach publicznych i ścieżkach, wyposażony w odpowiednio wzmocnioną ramę i inne komponenty oraz zazwyczaj wyposażony w opony o dużych przekrojach z wyrazistym wzorem bieżnika i szerokim zakresem przełożeń.

Rowery miejskie i trekkingowe

Źródło: EN-ISO 4210 - 2, rower typu Pedelec, przeznaczony do jazdy po drogach publicznych – głównie w celach transportowych lub rekreacyjnych.

Rura sterowa

Źródło: EN 15194:2017, część widelca, która obraca się wokół osi kierującej główki ramy roweru typu Pedelec. Zazwyczaj rura sterowa jest połączona z głowicą widelca lub bezpośrednio z osłonami widelca i stanowi zazwyczaj połączenie pomiędzy widelcem a mostkiem kierownicy.

Siła nacisku

Źródło: ZEG, W przypadku hamulca pod pojęciem siły nacisku rozumiemy położenie dźwigni hamulca, w którym następuje zadziałanie tarczy i klocków hamulca inicjujące operację hamowania.

Środowisko pracy

Źródło: EN ISO 9000:2015, zespół warunków, w których wykonywane są prace.

Sztycza podsiodłowa

Źródło: EN 15194:2017, podzespół mocujący siodełko (za pomocą śruby lub elementu) i łączący je z ramą.

Trudny teren

Źródło: EN 15194:2017, Nierówne drogi żwirowe, ścieżki leśne i inne drogi, zazwyczaj terenowe, na których należy spodziewać się korzeni drzew i formacji skalnych.

Ujemny skok sprężyny

Ujemny skok sprężyny (SAG) jest miarą zmiany długości widelca pod ciężarem ciała rowerzysty wraz z wyposażeniem (np. plecakiem) w zależności od pozycji siedzenia i geometrii ramy.

Widelec amortyzowany

Źródło: EN 15194:2017, Widelec przedni posiadający kontrolowaną elastyczność osiową, mający na celu zmniejszenie przenoszenia wstrząsów powstających podczas jazdy po drodze na rowerzystę.

Wprowadzenie do obrotu

Źródło: Dyrektywa UE 2006/42/WE, 17.05.2006 r., Odpłatne lub nieodpłatne udostępnienie po raz pierwszy we Wspólnocie maszyny lub maszyny nieukończonyj z zamiarem jej dystrybucji lub użytkowania.

Wyłączenie z eksploatacji

Źródło: DIN 31051, zamierzone bezterminowe przerwanie eksploatacji danego obiektu.

Zatrzymanie awaryjne

Źródło: EN-ISO 13850:2015, funkcja / sygnał o charakterystyce obejmującej: - zapobieganie powstającym lub istniejącym zagrożeniom życia lub zdrowia osób, uszkodzeniom maszyn lub innego sprzętu roboczego oraz redukcjonowanie ich następstw; - wywołanie przez pojedyncze działanie jednej osoby.

Znak CE

Źródło: Dyrektywa maszynowa, opatrując rower typu Pedelec znakiem CE, producent deklaruje zgodność tego produktu z aktualnie obowiązującymi wymogami.

Zużycie

Źródło: DIN 31051, redukcja nadmiaru na zużycie (4.3.4), wywołwana przez procesy chemiczne i/ lub fizyczne.

12.1 Skróty

ABS = układ zapobiegający blokowaniu się hamulców

ECP = elektroniczny system ochrony ogniu

12.2 Uprozczone terminy

Celem uzyskania lepszej czytelności stosuje się następujące terminy:

Termin	Znaczenie
Instrukcja obsługi	Oryginalna instrukcja obsługi
Amortyzator	Tylny amortyzator
Wyspecjalizowany punkt sprzedaży	Wyspecjalizowany punkt sprzedaży rowerów
Silnik	Silnik napędowy, maszyna niekompletna
Napęd paskowy	Napęd za pomocą paska zębatego

Tabela 64: Uprozczone terminy

13 Załącznik

I. Tłumaczenie oryginalnej deklaracji zgodności WE/UE

Producent

ZEG Zweirad-Einkaufs-Genossenschaft eG
 Longericher Str. 2
 50739 Köln, Germany

Pełnomocnik ds. dokumentacji*

Janine Otto
 na adres
 ZEG Zweirad-Einkaufs-Genossenschaft eG
 Longericher Str. 2
 50739 Köln, Germany

Maszyna, rower typu Pedelec – typy:

22-15-1078	Cross Rider EVO 1, Gent	Rower miejski i trekkingowy
22-15-1079	Cross Rider EVO 1, Trapez	Rower miejski i trekkingowy
22-15-4001	Cross Mover EVO 2, Gent	Rower miejski i trekkingowy
22-15-4002	Cross Mover EVO 2, Trapez	Rower miejski i trekkingowy
22-15-4003	Cross Mover EVO 2, Trapez	Rower miejski i trekkingowy
22-15-4025	Cross Mover EVO 2, Wave	Rower miejski i trekkingowy

Rok produkcji 2021 i 2022, spełniają wymagania następujących odnośnych przepisów UE:

- Dyrektywa maszynowa 2006/42/WE
- Dyrektywa 2011/65/EU RoHS
- Dyrektywa EMC 2014/30/UE.

Wymagania docelowe dyrektywy niskonapięciowej 2014/35/UE w zakresie ochrony zostały spełnione zgodnie z załącznikiem I, nr 1.5.1 dyrektywy maszynowej 2006/42/WE

Zastosowano następujące normy zharmonizowane:

- EN 20607 2018 Bezpieczeństwo maszyn – Ogólne zasady opracowywania,
- EN 15194:2017 Rowery – Rowery wspomagane silnikiem elektrycznym – Rowery EPAC

Zastosowano następujące inne normy techniczne:

- EN ISO 11243:2016 Rowery – Bagażniki rowerowe – Wymagania i metody badań



ZWEIRAD

EXPERTEN

GRUPPE

Kolonia, dnia 19.04.2021 r.

.....
 Egbert Hageböck, Prezes Zarządu firmy ZEG Zweirad-Einkaufs-Genossenschaft eG

*Osoba posiadająca siedzibę na terytorium Wspólnoty, upoważniona do sporządzania dokumentacji technicznej

II. Deklaracja zgodności maszyny niekompletnej

eBike Systems



Assembly confirmation

Declaration of the manufacturer for the partly completed machinery

Manufacturer:

Robert Bosch GmbH
Gerhard-Kindler-Straße 3
72770 Reutlingen
GERMANY

Robert Bosch GmbH
Bosch eBike Systems
Postfach 1342
72703 Reutlingen
www.bosch-ebike.de

List of valid Drive Unit numbers:

0275 007 020	0275 007 030	0275 007 040	0275 007 049
0275 007 022	0275 007 032	0275 007 041	0275 007 060
0275 007 023	0275 007 033	0275 007 042	0275 007 063
0275 007 024	0275 007 034	0275 007 043	0275 007 062
0275 007 025	0275 007 035	0275 007 045	0275 007 065
0275 007 027	0275 007 037	0275 007 046	0275 007 071
0275 007 028	0275 007 038	0275 007 047	0275 007 072
0275 007 029	0275 007 039	0275 007 048	0275 007 074
			0275 007 075

List of the applied and observed basic requirements of the "Declaration of Incorporation to appendix I, Machinery Directive 2006/42/EC" (OJ L 157, 09.06.2006, p.24):

No.	Essential Requirements
1.1	GENERAL REMARKS
1.1.2	Principles of safety integration
1.1.3	Materials and products
1.1.5	Design of machinery to facilitate its handling
1.1.6	Ergonomics
1.2	CONTROL SYSTEMS
1.2.1	Safety and reliability of control systems
1.2.3	Starting
1.2.4	Stopping
1.2.4.1	Normal stop
1.2.4.2	Operational stop
1.2.5	Selection of control or operating modes
1.2.6	Failure of the power supply
1.3	PROTECTION AGAINST MECHANICAL HAZARDS
1.3.2	Risk of break-up during operation
1.3.4	Risks due to surfaces, edges or angles
1.3.7	Risks related to moving parts
1.3.9	Risks of uncontrolled movements

No.	Essential Requirements
1.5	RISKS DUE TO OTHER HAZARDS
1.5.1	Electricity supply
1.5.2	Static electricity
1.5.4	Errors of fitting
1.5.5	Extreme temperatures
1.5.6	Fire
1.5.8	Noise
1.5.9	Vibrations
1.5.10	Radiation
1.5.11	External radiation
1.6	MAINTENANCE
1.6.2	Access to operating positions and servicing points
1.6.3	Isolations of energy sources
1.6.4	Operator intervention
1.7	INFORMATION
1.7.1	Information and warnings on the machinery
1.7.1.1	Information and information devices
1.7.2	Warning of residual risks
1.7.3	Marking of machinery
1.7.4	Instructions
1.7.4.1	General principles for the drafting of instructions
1.7.4.2	Contents of the instructions
1.7.4.3	Sales literature

The technical documents are generated as required in appendix VII B.

We undertake to transmit relevant information of the partly completed machinery in response to a reasoned request by the appropriate national authorities.

The technical documents may be reviewed at the following contact:

Robert Bosch GmbH
EB/ECA
Gerhard-Kindler-Straße 3
72770 Reutlingen
GERMANY

The product conforms to the following regulations:

Regulation (EC) No 1907/2006, (OJ L 396, 30.12.2006, p.1)	REACH
Regulation (EC) No 850/2004, (OJ L 158, 30.04.2004, p.7)	POP
Directive 2011/65/EU, (OJ L 174, 01.07.2011, p.88)	RoHS II
Directive 2014/30/EU, (OJ L 96, 29.03.2014, p.79)	EMC

eBike Systems



Page 3 of 3

The machinery is incomplete and must not be put into service until the machinery into which it is to be incorporated has been declared in conformity with the provisions of the directive.

Bosch eBike Systems
Reutlingen, 26.03.2020

A handwritten signature in blue ink, appearing to read 'i.v. Flinspach', written over a horizontal dashed line.

Gunter Flinspach (EB/NE)
Vice President

A handwritten signature in blue ink, appearing to read 'Thomas Raica', written over a horizontal dashed line.

Thomas Raica (EB/ECA)
Director

14 Indeks haseł

- A**
 Akumulator ekranu, 41
 Akumulator zintegrowany zba-
 gażnikiem,
 - wyjmowanie, 125, 126, 127
 Akumulator zintegrowany zra-
 mą,
 - wkładanie, 125
 Akumulator, 38
 - czyszczenie, 147
 - kontrola, 63
 - ładowanie, 127
 - transport, 60
 - wkładanie, 125
 - wybudzanie, 128
 - wyjmowanie, 125, 126, 127
 - wysyłka, 60
 - złomowanie, 211
 Akumulator zintegrowany
 zbagażnikiem, 39
 Akumulator zintegrowany
 zramą, 39
 Dane techniczne 55
 Zintegrowany akumulator,
 40
 Amortyzowana sztyca podsio-
 dłowa, 36
 - czyszczenie, 146
 - konserwacja, 153
 Asystent zmiany biegów, 43, 44
- B**
 Bagażnik, 25
 - czyszczenie, 148
 - konserwacja, 152
 - modyfikacja, 124
 - użytkowanie, 123
 Blokada skoku,
 Położenie 42
 Blokada widelca,
 Położenie 42
 Błotnik, 16
 - czyszczenie, 148
 - konserwacja, 152
- C**
 całkowity czas jazdy, 46
 Chwył,
 - konserwacja, 152
 Chwyty skórzane,
 - czyszczenie, 148
 - konserwacja, 153
 Chwyty,
 - czyszczenie, 148
- Położenie 42
 Ciężno Bowdena 34
 Ciężar,
 - Masa przesyłki, 58
 - Masa, 58
 Ciśnienie w oponach, 32
- D**
 Dźwignia blokująca hamulec ob-
 ręczowy 34
 Dźwignia hamulca
 - czyszczenie, 150
 Dźwignia hamulca,
 - konserwacja, 155
 - ustawianie siły nacisku,
 104
 Dźwignia przerzutki,
 - czyszczenie, 149
 - konserwacja, 154
 Położenie 42
 Dzwonek,
 Położenie 42
- E**
 Ekran,
 - ładowanie baterii, 114,
 130
 - zakładanie, 114, 130
 - zdejmowanie, 114, 130
 Elementy mechanizmu przerzut-
 ki,
 - czyszczenie, 149
- F**
 Fotelik dziecięcy, 117
- G**
 Gniazdo USB, 41, 43
 - użytkowanie, 132
 Goleń widelca, 27
 Gruntowne czyszczenie 147
- H**
 Haczyk zabezpieczający, 40
 Hamulec przedni, 35
 - hamowanie, 134
 Hamulec ręczny,
 Położenie 42
 Hamulec tarczowy, 35
 Hamulec tylny, 35
 Hamulec, 34
 - czyszczenie, 146
 - kontrola cięgien hamulców,
 164
 - kontrola siły nacisku, 160
 - kontrola tarczy hamulca,
 161
- zabezpieczenie na czas
 transportu, 59
 hydrauliczny, 34
 mechaniczny, 34
 Nakrętka złączkowa, 34
 Oliwka 34
 Osłona, 34
 Uchwyt przewodu, 34
 Wkładka, 34
- I**
 Informacje dotyczące trasy po-
 dróży, 45
 - resetowanie, 133
 - zmiana, 133
 Avg. speed (Śred. prędk.),
 45
 Godzina, 45
 Max. speed (Maks. prędk.),
 45
 Odometer (Drogomierz), 45
 Range (Zasięg), 45
 Trip distance (Długość tra-
 sy), 45
 Trip time (Czas jazdy), 45
- K**
 Karbonowa sztyca podsiodłowa,
 - konserwacja, 153
 Kaseta,
 - czyszczenie, 149
 Kierownica, 25, 27, 42
 - czyszczenie, 148
 - konserwacja, 152
 Kierunek jazdy, 37
 Kłapka zabezpieczająca 43
 Klocek hamulca, 35
 Klucz akumulatora, 39
 Koła łańcuchowe,
 - czyszczenie, 149
 Koło łańcuchowe, 37
 Koło przednie, zob. Koło
 Koło, 32
 - montaż, 69, 72
 Komputer pokładowy, 41
 - czyszczenie, 147
 Położenie 42
 Komunikat systemowy, 48, 80
 Korona, 31
- L**
 Ładowarka, 40
 - złomowanie, 211
 Łańcuch, 25, 37
 - czyszczenie, 150

- konserwacja, 154, 157, 166
- Łożysko kierownicy, 26
- łożysko sterowe zob. Łożysko kierownicy
- M**
- Manetka obrotowa mechanizmu zmiany przerzutek, 43
- Mechanizm wspomagający pchanie,
 - użytkowanie, 132
- Mechanizm zmiany przerzutek,
 - przełączanie, 137, 138
- Mostek, 26
 - czyszczenie, 148
 - konserwacja, 152
 - kontrola, 165
- N**
- Naprężenie łańcucha,
 - kontrola, 165
- Naprężenie paska,
 - kontrola 165
- Nyple, 33
 - konserwacja, 154
- O**
- Obręcz, 32
 - konserwacja, 154
- Obudowa akumulatora, 39, 40
- Opona, 32
 - czyszczenie, 149
 - kontrola, 158
 - konserwacja, 119
 - Airless 119
 - Tubeless 119
- Oś, 31
- Ośłona łańcucha, 16
 - czyszczenie, 150
- Ośłona paska, 16
- Ośłona przyłącza, 39
- Ośłona silnika, 16
- Oznaczenie minimalnej głębokości osadzenia, 89
- P**
- Panel obsługi, 41
 - czyszczenie, 147
 - Położenie 42
- Pasek, 37
 - czyszczenie, 150
- Patentowa sztyca podsiodłowa, 36
- Pedał, 37
 - czyszczenie, 146
 - konserwacja, 154
- Piasta, 32
 - czyszczenie, 149
- konserwacja, 154
- Pierwsze użycie, 63
- Podpórka boczna,
 - czyszczenie, 148
 - konserwacja, 152
- Pojazd,
 - Dane techniczne 54
- Prędkościomierz, 43
- Przerwa eksploatacji, 61
 - przebieg, 61
 - przygotowanie, 61
- Przerwa zimowa – zob. przerwa eksploatacji
- Przerzutka przednia, 37
 - czyszczenie, 149
- Przerzutka tylna, 37
 - konserwacja, 154
- Przewód elektryczny,
 - kontrola, 164
- Przewód hamulcowy, 34
- Przycisk informacji (ekran), 43
- Przycisk informacji (panel obsługi), 49
- Przycisk mechanizmu wspomagającego pchanie, 49
- Przycisk Minus, 49
- Przycisk Plus, 49
- Przycisk RESET, 43
- Przycisk świateł do jazdy, 43
- Przycisk Zał.-Wył. (akumulator), 39
- Przycisk Zał.-Wył. (ekran), 43
- Przycisk,
 - Zał.-Wył. (akumulator) 39, 40
- Przyczepka, 118
- Przyłącze, 39
- Q**
- Q-Loc, 31
- R**
- Rama, 26
 - czyszczenie, 148
 - konserwacja, 146, 151
- Regulacja odbicia, 31
- Rollka przerzutki
 - konserwacja, 154
- Rower typu Pedelec,
 - transport, 59
 - wysyłka, 59
- Rozmiar opon, 32
- Rura sterowa, 27, 31
- Rura wsporcza, 31
- S**
- SAG,
 - Pokrętło regulacyjne, 31
- Położenie pokrętła regulacyjnego 42
- Siła mocowania,
 - kontrola zacisku szybko-mocującego, 70
 - ustawianie zacisku szybko-mocującego, 70
- Silnik, 38
 - czyszczenie, 147
 - Dane techniczne 54
- Siodelko, 25, 124
 - czyszczenie, 148
 - Ustalanie wysokości siodełka, 88, 90
 - użytkowanie, 124
 - Zmiana kąta nachylenia siodełka, 88
 - Zmiana wysokości siodełka, 90
- Skórzane siodełko,
 - czyszczenie, 149
 - konserwacja, 153
- Stopień wspomagania, 43, 53
 - wybór, 133
 - ECO, 43, 44
 - eMTB, 44
 - OFF, 43, 44
 - SPORT, 43
 - TOUR, 43, 44
 - TURBO, 43
- Światła do jazdy, 43
- Światło przednie 38
 - Położenie 42
- Światło tylne, 38
- Szprycha, 32
- Sztyca podsiodłowa, 25, 36
 - czyszczenie, 148
 - konserwacja, 153
- T**
- Tarcza hamulca, 35
 - czyszczenie, 150
 - kontrola, 161
- Tarcza paska, 37
- Tłumienie odbicia, 30
- Tłumik dobicia widelca amortyzowanego, 30
- Tłumik dobicia, 31
- Transport, 58
- Transportowanie, zob. Transport
- U**
- Uchwyt zabezpieczający, 40
- Układ jezdny, 26
- Układ kierownicy, 26
- Układ napędowy, 37

- włączanie, 129
- wyłączanie, 129
- elektryczny, 38
- mechaniczny, 37

Układ zatrzymania awaryjnego
17

Ustawienie systemowe, 46
konfigurowalne, 45, 46, 47,
48, 116, 133

Uszczelnienie przeciwpyłowe,
31

Uzyskiwana moc silnika, 43

W

Wałek przegubowy,
- konserwacja, 154

Wentyl, 32

- Wentyl francuski, 33
- Wentyl rowerowy, 33
- Wentyl samochodowy, 33

Widelec amortyzowany,
- czyszczenie, 146
- konserwacja, 146

Widelec, 27

- czyszczenie, 148
- konserwacja, 146, 151
- SR SUNTOUR – budowa,
31
- sztywny widelec, 28
- Widelec amortyzowany, 28

Wskaźnik 43

Wskaźnik ekranowy, 43, 118

Wskaźnik funkcji, 43

Wskaźnik przerzutki,
Położenie 42

Wskaźnik stanu naładowania
(akumulatora), 39, 40

Wskaźnik stanu naładowania
(ekran), 43

Wskaźnik stanu naładowania,
53

Wskaźnik trybu pracy, 53

Wymiary, 58

Z

Zabezpieczenie przed wypad-
nięciem, 27, 31

Zacisk hamulca, 35

Zamek akumulatora, 39

Zawór pneumatyczny, 31

Zdalna regulacja sztyca podsio-
dłowej,

Położenie 42

zespół sterowania zob. Łożysko
kierownicy