

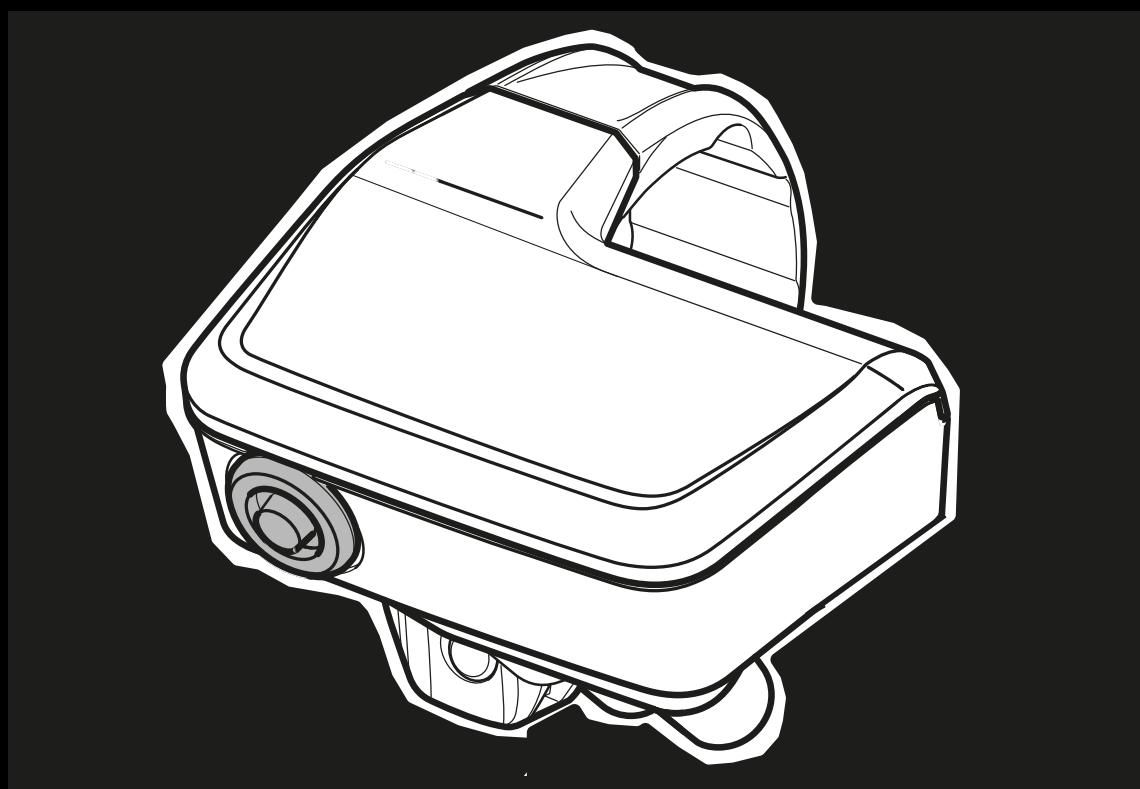
BELANGRIJK

VOOR GEBRUIK ZORGVULDIG LEZEN

BEWAREN ALS NASLAGWERK



SHIMANO



**Vertaling van de originele gebruikshandleiding
voor BULLS pedelecs
met SHIMANO SC-EM800 boordcomputer**

Sonic Evo AM-SL 1 Carbon; Sonic Evo AM-SL 2 Carbon; Sonic Evo AM-SL S Carbon;
Sonic Evo EN-SL 1 Carbon; Sonic Evo EN-SL 2 Carbon; Sonic EN-SL Daytona

21-19-1003; 21-21-1004; 21-21-1063; 21-21-1069; 21-21-1070 22-18-1081

MY22B03 - 36_1.0_23.08.2021

Inhoudsopgave

1 Over deze gebruikshandleiding

1.1	Fabrikant	10
1.2	Wetgeving, normen en richtlijnen	10
1.3	Taal	10
1.4	Ter informatie	10
1.4.1	Waarschuwingen	10
1.4.2	Tekstopmaak	10
1.5	Typenummer en model	11
1.6	Framenummer	11
1.7	Gebruikshandleiding identificeren	11
1.8	Doel van de gebruikshandleiding	12

2 Veiligheid

2.1	Restrisico's	13
2.1.1	Brand- en explosiegevaar	13
2.1.1.1	Accu	13
2.1.1.2	Oververhitte oplader	13
2.1.1.3	Heetgelopen onderdelen	13
2.1.2	Elektrische schok	14
2.1.2.1	Beschadigingen	14
2.1.2.2	Binnendringen van water	14
2.1.2.3	Condens	14
2.1.3	Valgevaar	14
2.1.3.1	Verkeerde afstelling snelspanners	14
2.1.3.2	Verkeerd aanhaalmoment	14
2.1.3.3	Verkeerd onderdeel	14
2.1.4	Gevaar voor amputatie	14
2.1.5	Afbreken van de sleutel	14
2.1.6	Storingen door Bluetooth®	14
2.2	Giftige stoffen	15
2.2.1	Remvloeistof	15
2.2.2	Veringolie	15
2.2.3	Smeerolie	15
2.2.4	Defecte accu	15
2.3	Eisen aan de berijder en berijderster	15
2.4	Kwetsbare groepen	15
2.5	Persoonlijke beschermingsmiddelen	15
2.6	Afschermingen	15
2.7	Veiligheidsmarkeringen en veiligheidsaanwijzingen	16
2.8	Gedrag in noodgevallen	16
2.8.1	Gevaarlijke situaties in het wegverkeer	16
2.8.2	Vrijgekomen remvloeistof	16
2.8.3	Vrijkomende accudampen	17
2.8.4	Brand van de accu	17
2.8.5	Vrijgekomen smeermiddelen en olie uit de achterbouwdemper	17
2.8.6	Vrijgekomen smeermiddelen en olie uit de vork	17
2.8.7	Uit de eightpins verende zadelpen vrijgekomen smeermiddelen	18

3 Beschrijving

3.1	Bedoeld gebruik	19
3.1.1	Niet-bedoeld gebruik	20
3.1.2	Toegestane maximum massa (TMM)	21
3.1.3	Omgevingseisen	22
3.2	Typeplaat	24
3.3	Onderdeel	25

3.3.1	Overzicht	25
3.3.2	Chassis	26
3.3.2.1	Frame	26
3.3.2.2	Stuurinrichting	26
3.3.2.3	Stuurlager	26
3.3.2.4	Voorbouw	26
3.3.2.5	Stuur	27
3.3.2.6	Vork	27
3.3.3	Vering	28
3.3.3.1	Verende voorvork	28
3.3.3.2	Achterbouwdemper	32
3.3.3.3	Suntour achterbouwdemper	35
3.3.3.4	ROCKSHOX achterbouwdemper	36
3.3.4	Wiel	37
3.3.4.1	Buitenband	37
3.3.4.2	Velg	37
3.3.4.3	Ventiel	37
3.3.4.4	Spaak	38
3.3.4.5	Spaaknippel	38
3.3.4.6	Naaf	38
3.3.5	Remsysteem	39
3.3.5.1	Mechanische rem	39
3.3.5.2	Hydraulische rem	39
3.3.5.3	Schijfrem	40
3.3.6	Zadelpen	41
3.3.6.1	Patentzadelpen	41
3.3.6.2	Verende zadelpen	41
3.3.6.3	ROCKSHOX Reverb AXS verende zadelpen	42
3.3.7	Mechanische aandrijfsysteem	43
3.3.7.1	Opbouw kettingaandrijving	43
3.3.7.2	Opbouw riemaandrijving	43
3.3.8	Elektrisch aandrijfsysteem	44
3.3.8.1	Motor	44
3.3.8.2	Accu	44
3.3.8.3	Accu	45
3.3.9	Rijverlichting	45
3.3.10	Oplader	45
3.3.10.1	Boordcomputer	46
3.3.10.2	Bediening	46
3.4	Beschrijving van besturing en weergaven	47
3.4.1	Stuur	47
3.4.2	Boordcomputer	48
3.4.2.1	Hoofdscherm	48
3.4.3	Waarschuwingen en storingen	50
3.4.3.1	Waarschuwingen	50
3.4.3.2	Storingsmeldingen	50
3.4.4	Versnelling	51
3.4.4.1	Functies bediening rechts	51
3.4.5	Handrem	53
3.4.6	Laadtoestandweergave (accu)	54
3.5	Technische gegevens	55
3.5.1	Pedelec	55
3.5.2	Motor SHIMANO EP8 DU-EP800	55
3.5.3	Accu	55
3.5.3.1	BMZ, V10	55
3.5.4	Oplader	55
3.5.4.1	SHIMANO, EC-E6002	55
3.5.5	Boordcomputer SHIMANO SC-EM800	55
3.5.5.1	Specificaties voor draadloze systemen	55

3.5.6	Emissies	56
3.5.7	Aanhaalmomenten	57
4	Transport en opslag	
4.1	Gewicht en afmetingen bij transport	59
4.2	Voorziene handgrepen, hijspunten	59
4.3	Transport	60
4.3.1	Transportbeveiliging rem gebruiken	60
4.3.2	Pedelec transporteren	60
4.3.3	Pedelec verzenden	60
4.3.4	Accu transporteren	60
4.3.5	Accu verzenden	60
4.4	Opslag	61
4.4.1	Onderbreking van het gebruik	61
4.4.1.1	Onderbreking van het gebruik voorbereiden	61
4.4.1.2	Onderbreking van het gebruik uitvoeren	61
5	Montage	
5.1	Uitpakken	62
5.2	Vereist gereedschap	62
5.3	In gebruik nemen	63
5.3.1	Accu controleren	63
5.3.2	Wiel voorbereiden	64
5.3.3	Zadelpen LIMOTEC voorbereiden	65
5.3.4	Zadelpen ROCKSHOX Reverb AXS voorbereiden	66
5.3.4.1	SRAM-accu opladen	66
5.3.4.2	SRAM-accu aanbrengen	66
5.3.4.3	Systeem koppelen	66
5.3.4.4	Koppeling beëindigen	66
5.3.5	Pedalen monteren	67
5.3.6	Voorbouw en stuur controleren	68
5.3.6.1	Verbindingen controleren	68
5.3.6.2	Goede bevestiging controleren	68
5.3.6.3	Lagerspeling controleren	68
5.4	Verkoop van de pedelec	68
6	Gebruik	
6.1	Gevaren en risico's	69
6.2	Tips voor een groter bereik	71
6.3	Storingsmeldingen	72
6.3.1	Storingsmeldingen accu	72
6.3.2	Waarschuwingen op de boordcomputer	73
6.4	Storingsmeldingen display	74
6.5	Instructie en klantenservice	75
6.6	Pedelec aanpassen	75
6.6.1	Vorbereiding	75
6.6.2	Procedure pedelec aanpassen	76
6.6.3	Zitpositie bepalen	77
6.6.4	Zadel afstellen	78
6.6.4.1	Zadel uitlijnen	78
6.6.4.2	Zadelhoogte afstellen	78
6.6.4.3	Zadelhoogte met afstandsbediening afstellen	79
6.6.4.4	Zadelstand afstellen	80
6.6.4.5	Zadelhoek afstellen	80
6.6.4.6	Zadel controleren	80
6.6.5	Stuur	81
6.6.5.1	Stuurbreedte	81
6.6.5.2	Handpositie	81

6.6.5.3	Stuur afstellen	81
6.6.6	Vorbouw	82
6.6.6.1	Stuurhoogte met snelspanner afstellen	82
6.6.6.2	Schachtverbouw afstellen	83
6.6.6.3	Ahead verbouw afstellen	83
6.6.6.4	In hoek verstelbare verbouw afstellen	84
6.6.7	Ergonomische handvatten	85
6.6.7.1	Stuur controleren	85
6.6.8	Banden	86
6.6.9	Rem	87
6.6.9.1	Stand remhendel	87
6.6.9.2	Neiging remhendel	87
6.6.9.3	Grijpafstand bepalen	88
6.6.9.4	Grijpafstand remhendel SHIMANO ST-EF41	89
6.6.9.5	Remvoeringen inrijden	90
6.6.10	Versnelling	91
6.6.10.1	Schakelhendel SHIMANO	91
6.6.11	Vering	92
6.6.12	Sag vork	92
6.6.12.1	ROCKSHOX vorkschroefveer met afstandsstuk voor voorspanning afstellen	93
6.6.12.2	ROCKSHOX schroefveer met externe voorspanningsafsteller afstellen	95
6.6.12.3	ROCKSHOX schroefveer Paragon Silver	96
6.6.12.4	ROCKSHOX vork met luchtvering afstellen	98
6.6.13	Sag achterbouwdemper afstellen	100
6.6.13.1	ROCKSHOX achterbouwdemper afstellen	101
6.6.14	Trekdemping vork	103
6.6.14.1	ROCKSHOX verende voorvork afstellen	104
6.6.15	Trekdemping achterbouwdemper afstellen	105
6.6.15.1	ROCKSHOX achterbouwdemper afstellen	106
6.6.16	Drukdemper op de achterbouwdemper	107
6.6.16.1	ROCKSHOX drukdemper afstellen	108
6.6.17	Verlichting	109
6.6.17.1	Verlichting afstellen	109
6.6.18	Boordcomputer instellen	111
6.6.19	Instellingenmenu openen	113
6.6.20	Instellingenmenu sluiten	113
6.6.20.1	De taal instellen	113
6.6.20.2	Eenheden instellen	113
6.6.20.3	Weergegeven snelheid wijzigen	114
6.6.20.4	Tijd instellen	114
6.6.20.5	Helderheid wijzigen	115
6.6.20.6	Pieptoon wijzigen	115
6.6.20.7	Automatische verlichtinginstelling	115
6.6.20.8	Wegrijversnelling instellen	115
6.6.20.9	Ondersteuning wijzigen	116
6.6.20.10	Versnelling instellen	116
6.6.20.11	RD bescherming reset	117
6.6.20.12	Alle opgeslagen waarden wissen	117
6.6.21	Extern apparaat verbinden	118
6.6.21.1	Apparaat via ANT verbinden	118
6.6.21.2	Apparaat via Bluetooth® LE verbinden	118
6.7	Externe apparaten aansluiten	119
6.7.1	Via Bluetooth® LE verbinden	119
6.7.2	Via ANT verbinden	119
6.8	E-TUBE PROJECT gebruiken	119
6.9	Accessoires	120
6.9.1	Kinderzitje	120
6.9.2	Aanhanger	121
6.9.2.1	Vrijgave aanhanger met enviolo naaf	121

6.9.2.2	Vrijgave aanhanger met ROHLOFF naaf	122
6.9.3	Smartphonehouder	122
6.9.4	Tubeless en airless band	122
6.9.5	Verende voorvork met schroefveren	122
6.9.6	Bagagedrager	123
6.9.7	Bagagetassen en -kratten	123
6.10	Persoonlijke beschermingsmiddelen en accessoires voor de verkeersveiligheid	124
6.11	Voor elke rit	124
6.12	Snelverstelbare voorbouw recht zetten	125
6.13	Zijstandaard omhoog klappen	125
6.14	Bagagedrager gebruiken	125
6.15	Zadel gebruiken	126
6.15.1	Lederen zadel gebruiken	126
6.16	Pedalen gebruiken	126
6.17	Multifunctioneel stuur of bar-ends gebruiken	126
6.18	Lederen handvatten gebruiken	126
6.19	Bel gebruiken	126
6.20	Accu	127
6.20.1	Accu BT-E8036 verwijderen	127
6.20.2	Accu BT-E8036 aanbrengen	128
6.20.3	Accu laden	128
6.21	Pedelec met elektrisch aandrijfsysteem gebruiken	129
6.21.1	Elektrisch aandrijfsysteem inschakelen	129
6.21.2	Elektrisch aandrijfsysteem uitschakelen	129
6.22	Boordcomputer gebruiken	130
6.22.1	Rijverlichting gebruiken	131
6.22.2	Ondersteuningsniveau selecteren	131
6.22.3	Duwondersteuning gebruiken	132
6.22.3.1	Ondersteuningsniveau LOOP selecteren	132
6.22.3.2	Duwondersteuning inschakelen	132
6.22.3.3	Duwondersteuning uitschakelen	132
6.22.3.4	Ondersteuningsniveau LOOP verlaten	132
6.22.4	Reisinformatie wisselen	132
6.23	Rem	133
6.23.1	Remhendel gebruiken	133
6.24	Vering en demping	134
6.24.0.1	ROCKSHOX drukdemper afstellen	135
6.25	Versnelling	136
6.25.1	Derailleur gebruiken	136
6.26	Parkeren	137
6.26.1	Stuur All Up indraaien	137

7 Reinigen, verzorgen en onderhouden

7.1	Voor het rijden	143
7.1.1	Afschermingen controleren	143
7.1.2	Frame controleren	143
7.1.3	Vork controleren	143
7.1.4	Achterbouwdemper controleren	143
7.1.5	Bagagedrager controleren	143
7.1.6	Spatborden controleren	143
7.1.7	Rechte loop van het wiel controleren	143
7.1.8	Snelspanners controleren	143
7.1.9	Verende zadelpen controleren	143
7.1.10	Bel controleren	144
7.1.11	Handvatten controleren	144
7.1.12	USB-afdekking controleren	144
7.1.13	Verlichting controleren	144
7.1.14	Remmen controleren	144
7.2	Na elke rit	145

7.2.1	Verlichting en reflectoren reinigen	145
7.2.2	Verende voorvork reinigen	145
7.2.3	Verende voorvork verzorgen	145
7.2.4	Pedalen reinigen	145
7.2.5	Rem reinigen	145
7.2.6	Verende zadelpen reinigen	145
7.2.7	Achterbouwdemper reinigen	145
7.3	Grondige reiniging	146
7.3.1	Boordcomputer en bediening	146
7.3.2	Accu	146
7.3.3	Motor	146
7.3.4	Frame, vork, bagagedrager, spatborden en zijstandaard	147
7.3.5	Voorbouw	147
7.3.6	Stuur	147
7.3.7	Handvatten	147
7.3.7.1	Lederen handvatten	147
7.3.8	Zadelpen	147
7.3.9	Zadel	147
7.3.9.1	Lederen zadel	148
7.3.10	Banden	148
7.3.11	Spaken en spaaknippels	148
7.3.12	Naaf	148
7.3.13	Schakelelementen	148
7.3.13.1	Schakelhendel	148
7.3.14	Cassette, kettingwielen en voorderaillieur	148
7.3.15	Rem	149
7.3.15.1	Remhendel	149
7.3.16	Remschijf	149
7.3.17	Riem	149
7.3.18	Ketting	149
7.3.18.1	Ketting met kettingkast	149
7.4	Verzorging	150
7.4.1	Frame	150
7.4.2	Vork	150
7.4.3	Bagagedrager	151
7.4.4	Spatbord	151
7.4.5	Zijstandaard verzorgen	151
7.4.6	Voorbouw	151
7.4.7	Stuur	151
7.4.8	Handvat	151
7.4.8.1	Rubberen handvat	151
7.4.8.2	Lederen handvat	152
7.4.9	Zadelpen	152
7.4.9.1	Verende zadelpen	152
7.4.9.2	Carbon zadelpen	152
7.4.10	Lederen zadel	152
7.4.11	Naaf	152
7.4.12	Spaaknippel	152
7.4.13	Velg	152
7.4.14	Versnelling	153
7.4.14.1	Derailleur mechanische overbrenging en schakelrollen	153
7.4.14.2	Schakelhendel	153
7.4.15	Pedaal	153
7.4.16	Ketting verzorgen	153
7.4.16.1	Ketting met kettingkast verzorgen	153
7.4.17	Rem verzorgen	154
7.4.17.1	Remhendel verzorgen	154
7.4.18	Buis van de eightpins zadelpen smeren	154
7.5	Onderhoud	155

7.5.1	Wiel	155
7.5.1.1	Vuldruk controleren	155
7.5.1.2	Banden controleren	157
7.5.1.3	Velgen controleren	158
7.5.1.4	Nippelgaten controleren	158
7.5.1.5	Nippelbed controleren	158
7.5.1.6	Velghaken controleren	158
7.5.1.7	Spaken controleren	158
7.5.2	Remsysteem controleren	159
7.5.2.1	Handrem controleren	159
7.5.2.2	Hydraulisch systeem controleren	159
7.5.2.3	Bowdenkabels controleren	159
7.5.2.4	Schijfrem controleren	160
7.5.2.5	Terugtraprem controleren	161
7.5.2.6	Velgrem controleren	162
7.5.3	Verlichting controleren	163
7.5.4	Voorbouw controleren	164
7.5.5	Stuur controleren	164
7.5.6	Zadel controleren	164
7.5.7	Zadelpen controleren	164
7.5.8	Ketting controleren	164
7.5.9	Ketting- en. riemspanning controleren	164
7.5.9.1	Derailleur controleren	165
7.5.9.2	Versnellingsnaaf controleren	165
7.5.10	Versnelling controleren	165
7.5.10.1	Elektrische versnelling	165
7.5.10.2	Mechanische versnelling	165
7.5.10.3	Derailleur controleren	165
7.5.11	Versnelling afstellen	166
7.5.11.1	ROHLOFF naaf	166
7.5.12	Versnelling met bowdenkabelbediening, enkel	166
7.5.13	Versnelling met bowdenkabelbediening, dubbel	166
7.5.14	Draaibare handvatschakelaar met bowdenkabelbediening, dubbel	167
7.5.15	Stabiliteit zijstandaard controleren	167

8 Onderhoud

8.1	Eerste inspectie	168
8.2	Onderhoud	168
8.3	Onderhoud per onderdeel	168
8.4	Eerste inspectie uitvoeren	171
8.5	Onderhoudshandleiding	172
8.5.1	Frame onderhouden	179
8.5.1.1	Carbon frame onderhouden	179
8.5.2	Bagagedrager controleren	179
8.5.3	As met snelspanner onderhouden	179
8.5.4	Voorbouw onderhouden	180
8.5.5	Versnellingsnaaf onderhouden	180
8.5.5.1	Conusgelagerde naaf verstellen	180
8.5.6	Stuurlager onderhouden	181
8.5.7	Vork onderhouden	181
8.5.7.1	Carbon verende voorvork onderhouden	182
8.5.7.2	Verende voorvork onderhouden	182
8.5.8	Zadelpen onderhouden	183
8.5.8.1	Carbon zadelpen onderhouden	183
8.5.8.2	by.schulz verende zadelpen	184
8.5.8.3	Suntour verende zadelpen	184
8.5.8.4	eightpins NGS2 zadelpen	185
8.5.8.5	eightpins H01 zadelpen	191
8.5.9	Achterbouwdemper	195

8.5.9.1	Onderhoud FOX	196
9	Storingen zoeken, storingen verhelpen en reparatie	
9.1	Storingen zoeken en storingen verhelpen	197
9.1.1	Aandrijfsysteem of display start niet op	197
9.1.2	RD bescherming reset	197
9.1.3	Waarschuwingen en LED's	197
9.2	Ondersteuningsfunctie	198
9.3	Accu	199
9.4	Verlichting	200
9.4.1	Fout van de boordcomputer	201
9.5	Overige	201
9.5.1	ROCKSHOX verende voorvork	202
9.5.1.1	Te snel uitveren	202
9.5.1.2	Te langzaam uitveren	203
9.5.1.3	Vering bij kuilen te zacht	204
9.5.1.4	Te harde demping bij oneffenheden	205
9.5.2	ROCKSHOX achterbouwdemper	206
9.5.2.1	Te snel uitveren	206
9.5.2.2	Te langzaam uitveren	207
9.5.2.3	Vering bij kuilen te zacht	208
9.5.2.4	Te harde demping bij oneffenheden	209
9.6	Reparatie	210
9.6.1	Originele onderdelen en smeermiddelen	210
9.6.2	Verlichting vervangen	210
9.6.3	Voorlicht afstellen	210
9.6.4	Vrijloop van de banden controleren	210
10	Recycling en afvoer	
10.1	Leidraad voor het afvoeren van afval	211
11	Documenten	
11.1	Montageprotocol	213
11.2	Onderhoudsprotocol	215
11.2.1	Sonic AM-SL 1 Carbon	219
11.2.2	Sonic AM-SL 1 Carbon	221
11.2.3	Sonic AM-SL 2 Carbon	223
11.2.4	Sonic EN-SL 1 Carbon	225
11.2.5	Sonic EN-SL 2 Carbon	227
11.2.6	Sonic EN-SL Daytona	229
12	Terminologie	
12.1	Afkortingen	234
12.2	Vereenvoudigde begrippen	234
13	Bijlage	
I.	Vertaling van de originele EG/EU-conformiteitsverklaring	235
1.1	Inbouwverklaring van de niet voltooide machine	236
1.2	Conformiteitsverklaring RED	238
14	Trefwoordenregister	

Hartelijk dank voor uw vertrouwen!

Pedelecs van BULLS zijn voertuigen van de hoogste kwaliteit. U hebt een goede keus gemaakt. Eindmontage, advies en instructie worden door de dealer verzorgd. Of het nu gaat om onderhoud, ombouw of reparatie – uw dealer zal ook in de toekomst voor u klaar staan.

Bij uw nieuwe pedelec ontvangt u deze gebruikshandleiding. Neemt u alstublieft de tijd om uw nieuwe pedelec te leren kennen. Houdt u zich aan de tips en suggesties in de gebruikshandleiding. Zo zult u lang plezier hebben van uw pedelec. Wij wensen u veel plezier en altijd een goede en behouden vaart!

Om de gebruikshandleiding ook tijdens het rijden bij de hand te hebben, kunt u deze via het volgende internetadres op uw mobiele telefoon downloaden:



www.bulls.de/service/downloads.

Copyright

© ZEG Zweirad-Einkaufs-Genossenschaft eG

Verspreiding en vermenigvuldiging van deze gebruikshandleiding, evenals exploitatie en mededeling van de inhoud zijn verboden voor zover niet uitdrukkelijk toegestaan. Overtreding hiervan verplicht tot schadevergoeding. Alle rechten voor eventuele octrooiaanvragen, aanvragen voor gebruiksmodellen of Gemeenschapsmodellen voorbehouden.

Interne wijzigingen voorbehouden

De informatie in deze *gebruikshandleiding* komt overeen met de vrijgegeven technische specificaties op het moment van druk. Naast de hier beschreven functies kunnen te allen tijde softwarewijzigingen worden uitgevoerd om storingen te verhelpen of om de functies uit te breiden.

Relevante wijzigingen worden verwerkt in een nieuwe publicatieversie van de gebruikshandleiding. Alle wijzigingen op de gebruikshandleiding worden op onderstaande internetpagina gepubliceerd:

www.bulls.de/service/downloads.

Redactie

Tekst en afbeeldingen:
ZEG Zweirad-Einkaufs-Genossenschaft eG
Longericher Straße 2
50739 Köln, Germany

Vertaling

RKT Übersetzungs- und Dokumentations-GmbH
Bahnhofstraße 27
78713 Schramberg, Germany

Contact bij vragen over of problemen met deze gebruikshandleiding:

tecdoc@zeg.de

1 Over deze gebruikshandleiding

1.1 Fabrikant

ZEG Zweirad-Einkaufs-Genossenschaft eG
 Longericher Straße 2
 50739 Köln, Germany

Tel.: +49 221 17959 0
 Fax: +49 221 17959 31
 E-mail: info@zeg.de

1.2 Wetgeving, normen en richtlijnen

Deze *gebruikshandleiding* voldoet aan de essentiële eisen van:

- de Machinerichtlijn 2006/42/EG,
- de EMC-richtlijn 2014/30/EU,
- EN-ISO 20607:2019, Machineveiligheid – Instructiehandboek – Algemene regels voor het opstellen
- EN 15194:2018, Fietsen – Elektrisch ondersteunende fietsen – EPAC fietsen
- EN 11243:2016, Fietsen – Bagagedragers voor fietsen – Eisen en beproevingsmethoden,
- EN-ISO 17100:2015/A1:2017 Vertaaldiensten – Eisen aan vertaaldiensten.

1.3 Taal

De *originele gebruikshandleiding* is opgesteld in de Duitse taal. Een vertaling daarvan is zonder de *originele gebruikshandleiding* niet geldig.

1.4 Ter informatie

Voor een betere leesbaarheid worden in deze gebruikshandleiding verschillende markeringen gebruikt.

1.4.1 Waarschuwingen

Waarschuwingen geven gevaarlijke situaties en handelingen aan. In de *gebruikshandleiding* komen drie typen waarschuwingen voor:



Kan bij niet in acht nemen leiden tot ernstig letsel of de dood. Gemiddeld risico.



Kan bij niet in acht nemen leiden tot gering letsel of letsel. Laag risico.

Aanwijzing

Kan bij niet in acht nemen leiden tot materiële schade.

1.4.2 Tekstopmaak

In de *gebruikshandleiding* komen 10 typen tekstopmaak voor:

Schrijfwijze	Gebruik
<i>cursief</i>	Terminologiebegrip, eerste in het hoofdstuk
blauw onderstreept	Link
<u>grijs onderstreept</u>	Kruisverwijzingen
✓	Voorwaarde
▶	Instructies zonder voorgeschreven volgorde
1	Instructies met voorgeschreven volgorde
⇒	Resultaat van de stap
GEBLOKKEERD	Weergaven op het display
•	Opsommingen
Geldt uitsluitend voor pedelecs met deze uitrusting	Op alternatief toegepaste componenten wordt gewezen door middel van een aanwijzing onder de kop.

Tabel 1: Tekstopmaak

1.5 Typenummer en model

De gebruikshandleiding is onderdeel van pedelecs met de volgende typenummers:

Type-nummer	Model	Type pedelec
21-21-1070	Sonic AM-SL 1 Carbon	Mountainbike
21-21-1069	Sonic AM-SL 2 Carbon	Mountainbike
21-21-1063	Sonic AM-SL S Carbon	Mountainbike
21-21-1004	Sonic EN-SL 1 Carbon	Mountainbike
21-19-1003	Sonic EN-SL 2 Carbon	Mountainbike
22-18-1081	Sonic EN-SL Daytona	Stads- en toerfiets

Tabel 2: Typenummer, model en type pedelec

1.6 Framenummer

Elk frame is voorzien van een ingestanst, individueel framenummer (zie afbeelding 2). Met behulp van het framenummer kan de pedelec aan de eigenaar worden toegekend. Het framenummer geldt als het belangrijkste kenmerk om de eigenaar te kunnen verifiëren.

1.7 Gebruikshandleiding identificeren

Het identificatienummer van de gebruikshandleiding bevindt zich linksonder op elke pagina.

Het identificatienummer is opgebouwd uit het documentnummer, de publicatieversie en de verschijningsdatum.

Identificatienummer	MY22B03 - 36_1.0_23.08.2021
----------------------------	-----------------------------

1.8 Doel van de gebruikshandleiding

De gebruikshandleiding vervangt niet de persoonlijke instructie door de uitleverende dealer. Deze gebruikshandleiding is onderdeel van de pedelec. Wanneer deze te zijner tijd wordt doorverkocht, moet de gebruikshandleiding aan de nieuwe eigenaar worden overhandigd.

Deze gebruikshandleiding richt zich in hoofdzaak tot de berijder, berijdster en eigenaar van de pedelec.

Gedeelten met een witte achtergrond hebben tot doel technische leken in staat te stellen de pedelec veilig af te stellen, te gebruiken, te reinigen en een storing te ontdekken en te verhelpen.



Gedeelten voor technisch personeel hebben een blauwe achtergrond en zijn gemarkeerd met een moersleutelpictogram.

Deze gedeelten hebben tot doel opgeleid technisch personeel (mechatronici, fietsenmakers, e.d.) in staat te stellen de eerste montage, aanpassingen, onderhoud en reparaties veilig uit te kunnen voeren.

Om een goede klantenservice te kunnen verlenen is het voor technisch personeel eveneens nodig alle paragrafen voor de berijder, berijdster en eigenaar door te lezen.

Bij werkzaamheden moeten altijd alle documenten in hoofdstuk 11 (montageprotocol, onderhoudsprotocol) worden ingevuld.

Hoofdstuk		Berijder	Dealer
1	Over deze gebruikshandleiding	<input type="checkbox"/>	<input type="checkbox"/>
2	Veiligheid	<input type="checkbox"/>	<input type="checkbox"/>
3	Beschrijving	<input type="checkbox"/>	<input type="checkbox"/>
4	Transport en opslag	<input type="checkbox"/>	<input type="checkbox"/>
5	Montage en installatie	<input type="checkbox"/>	<input type="checkbox"/>
6	Gebruik	<input type="checkbox"/>	<input type="checkbox"/>
7	Reinigen en onderhouden	<input type="checkbox"/>	<input type="checkbox"/>
8	Onderhoud	<input type="checkbox"/>	<input type="checkbox"/>
9.1	Storingen zoeken en storingen verhelpen	<input type="checkbox"/>	<input type="checkbox"/>
9.2	Reparatie	<input type="checkbox"/>	<input type="checkbox"/>
10	Demontage en afvoer	<input type="checkbox"/>	<input type="checkbox"/>
11	Documenten	<input type="checkbox"/>	<input type="checkbox"/>
12	Terminologie	<input type="checkbox"/>	<input type="checkbox"/>
13	Bijlage	<input type="checkbox"/>	<input type="checkbox"/>
14	Trefwoordenregister	<input type="checkbox"/>	<input type="checkbox"/>

Tabel 3: Doelgroepen/hoofdstukken-matrix

2 Veiligheid

2.1 Restrisico's

2.1.1 Brand- en explosiegevaar

2.1.1.1 Accu

Bij een beschadigde of defecte accu kan de beveiligingselektronica uitvallen. De restspanning kan kortsluiting veroorzaken. De accu kan ontvlammen en exploderen.

- ▶ Gebruik accu en accessoires uitsluitend wanneer deze zich in een goed staat bevinden. Laad de accu uitsluitend op wanneer deze zich in een goed staat bevindt.
- ▶ Probeer nooit de accu te openen of te repareren.
- ▶ Neem een accu, die uitwendige schade vertoont, onmiddellijk buiten bedrijf.
- ▶ Stel na een val of botsing de accu gedurende ten minste 24 uur buiten bedrijf en observeer deze.

Een defecte accu is gevaarlijk afval.

- ▶ Voer een defecte accu op de juiste wijze af.
- ▶ Sla de accu tot het afvoeren droog op.
- ▶ Sla de accu nooit op in de nabijheid van brandbare stoffen.

De accu is slechts beschermd tegen opspattend water. Binnendringend water kan kortsluiting veroorzaken. De accu kan ontvlammen en exploderen.

- ▶ Dompel de accu nooit onder in water.
- ▶ Stel bij verdenking op het binnendringen van water de accu buiten bedrijf.

Temperaturen boven 60 °C kunnen ertoe leiden dat vloeistof uit de accu vrijkomt en de behuizing wordt beschadigd. De accu kan ontvlammen en exploderen.

- ▶ Bescherm de accu tegen hoge temperaturen.
- ▶ Sla de accu nooit op in de nabijheid van hete voorwerpen.
- ▶ Stel de accu niet langdurig bloot aan invallend zonlicht.
- ▶ Vermijd grote temperatuurschommelingen.

Een oplader met te hoge spanning brengt schade toe aan de accu. Dit kan leiden tot brand of een explosie.

- ▶ Gebruik uitsluitend voor de oplader toegelaten accu's om op te laden.

Metalen voorwerpen kunnen de elektrische aansluitingen van de accu overbruggen. De accu kan ontvlammen en exploderen.

- ▶ Steek nooit paperclips, schroeven, munten, sleutels en andere kleine voorwerpen in de accu.

2.1.1.2 Oververhitte oplader

De oplader wordt tijdens het laden van de accu warm. Bij onvoldoende koeling kan dit leiden tot brand of brandwonden aan de handen.

- ▶ Gebruik de oplader nooit op een licht ontvlambare ondergrond.
- ▶ Dek de oplader tijdens het laden nooit af.
- ▶ Laad de accu nooit zonder toezicht op.

2.1.1.3 Heetgelopen onderdelen

De remmen en de motor kunnen tijdens gebruik zeer heet worden. Bij contact kunnen brandwonden optreden of kan brand ontstaan.

- ▶ Vermijd contact met de rem of motor direct na het rijden.
- ▶ Plaats de pedelec direct na het rijden niet op een brandbare ondergrond (gras, hout, enz.).

2.1.2 Elektrische schok

2.1.2.1 Beschadigingen

Een beschadigde oplader, kabel of stekker verhoogt het risico op een elektrische schok.

- ▶ Controleer voor elk gebruik de oplader, kabel en stekker. Gebruik nooit een beschadigde oplader.

2.1.2.2 Binnendringen van water

Bij het binnendringen van water in een oplader bestaat het risico op een elektrische schok.

- ▶ Laad de accu nooit buitenshuis op.

2.1.2.3 Condens

In de oplader en de accu kan zich, bij een temperatuursverandering van koud naar warm, condens vormen waardoor kortsluiting kan ontstaan.

- ▶ Wacht met het aansluiten van de oplader resp. de accu tot beide tot kamertemperatuur zijn opgewarmd.

2.1.3 Valgevaar

2.1.3.1 Verkeerde afstelling snelspanners

Een te hoge spankracht beschadigt de snelspanner zodat deze zijn werking verliest. Onvoldoende spankracht leidt tot een ongunstige krachtoverdracht. Hierdoor kunnen onderdelen breken. Een val met letsel is het gevolg.

- ▶ Bevestig een snelspanner nooit met gereedschap (bv. een hamer of tang).
- ▶ Gebruik uitsluitend spanhendels met correct afgestelde spankracht.

2.1.3.2 Verkeerd aanhaalmoment

Wanneer een schroef te strak wordt vastgedraaid, kan deze breken. Wanneer een schroef te los wordt vastgedraaid, kan deze losraken. Een val met letsel is het gevolg.

- ▶ Neem altijd het op de schroef resp. in de *gebruikshandleiding* vermelde aanhaalmoment in acht.

2.1.3.3 Verkeerd onderdeel

Wielen zijn uitsluitend bedoeld voor gebruik met hetzij velgremmen, hetzij schijfremmen. Wanneer een verkeerde rem wordt gebruikt, kan het wiel breken. Een val met letsel is het gevolg.

- ▶ Gebruik het wiel nooit met een andere rem.

2.1.4 Gevaar voor amputatie

De remschijf van de schijfrem is zo scherp, dat deze ernstig letsel van de vingers veroorzaakt wanneer deze in de openingen van de remschijf terecht komen.

- ▶ Houd de vingers altijd verwijderd van draaiende remschijven.

2.1.5 Afbreken van de sleutel

Bij transport en tijdens het rijden kan een achtergebleven sleutel afbreken of kan de vergrendeling onbedoeld open gaan.

- ▶ Verwijder de sleutel uit het accuslot.

2.1.6 Storingen door Bluetooth®

Bij gebruik van de boordcomputer met Bluetooth® en/of wifi kunnen storingen optreden van andere apparaten en installaties, vliegtuigen en medische apparatuur (bv. pacemakers, hoortoestellen).

Schade aan personen en dieren in de directe omgeving kan niet volledig worden uitgesloten.

- ▶ Gebruik de pedelec met Bluetooth® nooit in de buurt van medische apparatuur, tankstations, chemische installaties, gebieden waar explosiegevaar kan heersen of locaties waar explosieven worden gebruikt.
- ▶ Gebruik de pedelec met Bluetooth® nooit in een vliegtuig.
- ▶ Vermijd gebruik gedurende lange tijd dicht op het lichaam.

2.2 Giftige stoffen

2.2.1 Remvloeistof

Door een ongeval of door materiaalmoetheid kan remvloeistof vrijkomen. De remvloeistof kan bij inslikken en inademen dodelijk zijn.

- ▶ Probeer nooit de reminstallatie uit elkaar te halen.
- ▶ Vermijd huidcontact.
- ▶ Adem de dampen niet in.

2.2.2 Veringolie

De veringolie in de achterbouwdeemper en de vork irriteert de luchtwegen, leidt tot mutaties aan het erfelijk materiaal in kiemcellen, kan steriliteit en kanker veroorzaken en is toxisch bij huidcontact.

- ▶ Probeer nooit de achterbouwdeemper of geveerde vork uit elkaar te halen.
- ▶ Vermijd ieder huidcontact met de veringolie.

2.2.3 Smeerolie

Zadelpensmeerolie van het merk eightpins is giftig bij inademing en kan dodelijk zijn bij inslikken.

- ▶ Trek nooit de zadelpen van eightpins uit het frame.
- ▶ Smeer de zadelpen uitsluitend buitenshuis of in een zeer goed geventileerde ruimte.
- ▶ Vermijd ieder huidcontact met de smeerolie. Draag nitrilhandschoenen bij smeren, reinigen en onderhouden.

2.2.4 Defecte accu

Uit een beschadigde of defecte accu kunnen vloeistoffen en dampen vrijkomen. Ook te hoge temperaturen kunnen ertoe leiden dat vloeistoffen en dampen uit de accu vrijkomen. De vloeistoffen en dampen kunnen leiden tot irritatie van de luchtwegen en tot brandwonden.

- ▶ Probeer nooit de accu uit elkaar te halen.
- ▶ Vermijd huidcontact.
- ▶ Adem de dampen niet in.

2.3 Eisen aan de berijder en berijderster

De lichamelijke, motorische en geestelijke vermogens van de berijder of berijderster dienen voldoende te zijn voor deelname aan het verkeer. Een minimale leeftijd van 14 jaar wordt aanbevolen.

2.4 Kwetsbare groepen

Houd accu's en oplader verwijderd van kinderen en personen met verminderde fysieke, organoleptische of mentale vaardigheden of met onvoldoende kennis en ervaring.

Wanneer de pedelec door minderjarigen wordt gebruikt, moet een opvoeder de jeugdige grondig instrueren.

2.5 Persoonlijke beschermingsmiddelen

Draag ter bescherming een geschikte helm. De helm moet zijn voorzien van reflecterende strepen of verlichting in een goed zichtbare kleur.

Draag stevige schoenen.

Draag zo mogelijk lichte of retroreflecterende kleding. Fluorescerend materiaal is eveneens geschikt. Nog meer veiligheid bieden een veiligheidsvest of veiligheidsharnas voor het bovenlichaam. Draag nooit een rok, maar wel altijd een tot de enkels reikende broek.

2.6 Afschermingen

Drie afschermingen beschermen de berijder tegen bewegende delen of hoge temperaturen:

- Ketting- resp. riembeschermers beschermen tegen het intrekken van kleding in de aandrijflijn,
- Spatborden beschermen tegen modder en opspattend water.
- Motorafdekkingen op de motorbehuizing beschermen tegen hoge temperaturen.

- ▶ Verwijder nooit afschermingen.
- ▶ Controleer afschermingen regelmatig.
- ▶ Neem bij een beschadigde of ontbrekende afscherming de pedelec buiten gebruik. Neem contact op met de dealer.

2.7 Veiligheidsmarkeringen en veiligheidsaanwijzingen

Op de typeplaat van pedelec en accu bevinden zich onderstaande veiligheidsmarkeringen en veiligheidsaanwijzingen:

Pictogram	Toelichting
	Algemene waarschuwing
	Neem de gebruikshandleiding in acht

Tabel 4: Betekenis veiligheidsmarkeringen

Pictogram	Toelichting
	Gebruiksaanwijzing lezen
	Gescheiden inzameling van oude elektrische en elektronische apparaten
	Gescheiden inzameling van batterijen en accu's
	Niet in het vuur werpen (verbranden verboden)
	Openen van batterijen en accu's verboden
	Apparaat van beschermingsklasse II
	Uitsluitend geschikt voor gebruik binnenshuis
	Zekering (apparaatzekering)
	EU-conformiteit
	Recyclebaar materiaal
	Beschermen tegen temperaturen boven 50 °C en invallend zonlicht

Tabel 5: Veiligheidsaanwijzingen

2.8 Gedrag in noodgevallen

2.8.1 Gevaarlijke situaties in het wegverkeer

- ▶ Rem bij alle gevaren in het wegverkeer de pedelec met de rem af tot stilstand. De rem dient daarbij als noodstop.

2.8.2 Vrijgekomen remvloeistof

- ▶ Breng slachtoffers uit de gevarezone en in de frisse lucht.
- ▶ Laat slachtoffers nooit zonder toezicht.
- ▶ Verwijder onmiddellijk met remvloeistof verontreinigde kleding.
- ▶ Adem de dampen niet in. Zorg voor voldoende ventilatie.
- ▶ Draag ter bescherming handschoenen en een veiligheidsbril.
- ▶ Houd onbeschermden personen op afstand.
- ▶ Houd rekening met gevaar door uitglijden door vrijgekomen remvloeistof.
- ▶ Houd open vuur, hete oppervlakken en ontstekingsbronnen verwijderd van vrijkomende remvloeistof.
- ▶ Vermijd contact met huid en ogen.

Na inademen

- ▶ Zorg voor ventilatie. Neem bij klachten onmiddellijk contact op met een arts.

Na huidcontact

- ▶ Was de betroffen huid met water en zeep en spoel deze goed af. Verwijder verontreinigde kleding. Neem bij klachten onmiddellijk contact op met een arts.

Na oogcontact

- ▶ Spoel de ogen ten minste 10 minuten met geopende oogleden uit onder stromend water, ook onder de oogleden. Neem bij oogcontact of klachten onmiddellijk contact op met een arts.

Na inslikken

- ▶ Spoel de mond uit met water. Wek nooit braken op. Verstikkingsgevaar.
- ▶ Leg een persoon die begint te braken en op de rug ligt, in de stabiele zijligging. Neem onmiddellijk contact op met een arts.

Milieubeschermingsmaatregelen

- ▶ Laat remvloeistof nooit in het riool, waterlopen of het grondwater terechtkomen.
- ▶ Meld indringing in de bodem, verontreiniging van waterlopen of het riool bij de verantwoordelijke autoriteiten.
- ▶ Voer vrijkomende remvloeistof veilig voor het milieu en conform de wettelijke voorschriften af (zie [paragraaf 10.1](#)).
- ▶ Wanneer remvloeistof vrijkomt, moet het remsysteem onmiddellijk worden gerepareerd. Neem contact op met de dealer.

2.8.3 Vrijkomende accudampen

Bij beschadiging of onjuist gebruik van de accu kunnen dampen vrijkomen. De dampen kunnen leiden tot irritatie van de luchtwegen.

- ▶ Zorg voor frisse lucht.
- ▶ Neem bij klachten onmiddellijk contact op met een arts.

Na oogcontact

- ▶ Spoel het oog gedurende ten minste 15 minuten voorzichtig uit met veel water. Bescherm het andere oog. Neem onmiddellijk contact op met een arts.

Na huidcontact

- ▶ Verwijder vaste delen onmiddellijk.
- ▶ Spoel het betroffen gebied gedurende ten minste 15 minuten af met veel water. Dep daarna de betroffen huid voorzichtig af. Nooit droogwrijven.
- ▶ Trek verontreinigde kleding onmiddellijk uit.
- ▶ Neem bij roodheid of klachten onmiddellijk contact op met een arts.

2.8.4 Brand van de accu

Bij een beschadigde of defecte accu kan de beveiligingselektronica uitvallen. De restspanning kan kortsluiting veroorzaken. De accu kan ontvlammen en exploderen.

- 1 Houd afstand wanneer een accu vervormt of begint te roken,
 - 2 Verwijder de stekker uit de contactdoos wanneer de accu op dat moment wordt geladen.
 - 3 Neem contact op met de brandweer.
- ▶ Gebruik voor de brandbestrijding een brandblusser van brandklasse D.
 - ▶ Blus een beschadigde accu niet met water en laat deze nooit met water in contact komen.

Door inademing van dampen kan vergiftiging optreden.

- ▶ Ga aan die kant van het vuur staan waar de wind vandaan komt.
- ▶ Gebruik zo mogelijk adembescherming.

2.8.5 Vrijgekomen smeermiddelen en olie uit de achterbouwdeemper

- ▶ Voer vrijkomende smeermiddelen en olie veilig voor het milieu en conform de wettelijke voorschriften af (zie [paragraaf 10.1](#)).
- ▶ Neem contact op met de dealer.

2.8.6 Vrijgekomen smeermiddelen en olie uit de vork

- ▶ Voer vrijkomende smeermiddelen en olie veilig voor het milieu en conform de wettelijke voorschriften af (zie [paragraaf 10.1](#)).

2.8.7 Uit de eightpins verende zadelpen vrijgekomen smeermiddelen

- ▶ Vermijd contact met huid en ogen. Draag ter bescherming nitril handschoenen.
- ▶ Adem de dampen niet in. Zorg voor voldoende ventilatie.
- ▶ Verwijder onmiddellijk met smeermiddelen verontreinigde kleding.

Na inslikken

- ▶ Neem onmiddellijk contact op met het Nationaal Vergiftigingen Informatie Centrum (NVIC) of een arts.
- ▶ Wek geen braken op.

Na inademen

- ▶ Zorg voor ventilatie. Neem bij klachten onmiddellijk contact op met het Nationaal Vergiftigingen Informatie Centrum (NVIC) of een arts.

Na huidcontact

- ▶ Was de betroffen huid met water en zeep en spoel deze goed af. Verwijder verontreinigde kleding. Neem bij klachten onmiddellijk contact op met een arts.

Milieubeschermingsmaatregelen

- ▶ Laat smeermiddelen nooit in het riool, waterlopen of het grondwater terechtkomen.
- ▶ Meld indringing in de bodem, verontreiniging van waterlopen of het riool bij de verantwoordelijke autoriteiten.
- ▶ Voer vrijkomende smeermiddelen veilig voor het milieu en conform de wettelijke voorschriften af (zie [paragraaf 10.1](#)).

3 Beschrijving

3.1 Bedoeld gebruik







Alle instructies en checklists in deze gebruikshandleiding moeten worden aangehouden. Montage van goedgekeurde accessoires door een vakman is toegestaan.

Gebruik de pedelec uitsluitend in een correcte functionele toestand. Per land kunnen van de standaarduitvoering afwijkende eisen aan de pedelec worden gesteld. Voor deelname aan het verkeer gelden per land andere voorschriften voor rijverlichting, reflectoren en andere onderdelen. De algemene wetgeving en voorschriften ter

voorkoming van ongevallen en ter bescherming van het milieu van het betreffende gebruiksland moeten in acht worden genomen.

De accu's zijn uitsluitend bedoeld voor voeding van de pedelec motor. Gebruik de accu nooit voor andere doeleinden.

Aan elke pedelec is een bepaald type toegekend waaruit het bedoelde gebruik, de functie en het toepassingsgebied volgt.

Stads- en toerfiets	Kinderfiets/ jeugdfiets	Mountainbikes	Racefiets	Transportfiets	Vouwfiets
					
<p>Stads- en toerfietsen zijn bedoeld voor dagelijks, comfortabel gebruik en zijn geschikt voor deelname aan het verkeer.</p>	<p>Kinder- en jeugd-fietsen zijn geschikt voor deelname aan het verkeer.</p> <p>Opvoeders dienen voor ingebruikname de gebruikshandleiding te lezen. Breng de inhoud van de gebruikshandleiding op een bij de leeftijd passende wijze over aan het kind of de jeugdige.</p> <p>Om orthopedische redenen moet elke 3 maanden de maat van de pedelec worden gecontroleerd.</p> <p>Elke 3 maanden moet worden gecontroleerd, dat nog is voldaan aan het hoogste toegestane totaalgewicht (resp. de toegestane maximum massa, TMM).</p>	<p>Mountainbikes zijn bedoeld voor sportief gebruik. Constructieve kenmerken zijn een korte wielbasis, een naar voren verschoven zitpositie en remmen met geringe bedienkracht.</p> <p>Mountainbikes zijn sportuitrusting en geen verkeersmiddel. Ze vereisen naast lichamelijke fitheid een gewenningsfase. Het gebruik moet worden getraind; in het bijzonder moet worden geoefend met het maken van bochten en het remmen.</p> <p>De belasting op handen en polsen, armen, schouders, nek en rug is aanmerkelijk groter. Ongeoefende berijders en berijders neigen gemakkelijk tot te hard remmen, wat leidt tot verlies van controle.</p>	<p>Racefietsen zijn bedoeld voor snel rijden op wegen met een goed, onbeschadigd wegdek.</p> <p>Racefietsen zijn sportuitrusting en geen verkeersmiddel. Racefietsen onderscheiden zich door hun lichte uitvoering en door het geringere aantal voor het rijden benodigde onderdelen.</p> <p>De framegeometrie en de positie van de bedieningselementen zijn bedoeld om met hoge snelheden te kunnen rijden. Door de frameconstructie is oefening vereist voor veilig op- en afstappen, langzaam rijden en remmen.</p> <p>De zitpositie is sportief. De belasting op handen en polsen, armen, schouders, nek en rug is groot. De zitpositie vereist een goede lichamelijke fitheid.</p>	<p>Transportfietsen zijn geschikt voor het dagelijks transporteren van lasten in het verkeer.</p> <p>Het transporteren van lasten vereist handigheid en lichamelijke fitheid om het extra gewicht in balans te houden. De wisselende belastingtoestanden en gewichtsverdelingen vereisen oefening en handigheid bij het remmen en het rijden door bochten.</p> <p>De lengte en breedte en de draaicirkel vereisen een relatief lange gewenningsfase. Het besturen van een transportfiets vereist anticiperend rijden. Er moet rekening worden gehouden met zowel het wegverkeer als de toestand van de weg.</p>	<p>Vouwfietsen zijn geschikt voor deelname aan het verkeer.</p> <p>Vouwfietsen kunnen worden samengevouwen en zijn daarmee geschikt voor ruimtebesparend transport, bv. in de auto of het openbaar vervoer.</p> <p>De vouwbaarheid van de vouwfiets vereist het gebruik van kleine wielen en lange remleidingen en bowdenkabels. Onder verhoogde belasting moet daarom rekening worden gehouden met een verminderde rijstabiliteit en remwerking, verminderd comfort en verminderde hanteerbaarheid.</p>







Tabel 6: Bedoeld gebruik voor elk type pedelec

3.1.1 Niet-bedoeld gebruik

Niet in acht nemen van het bedoelde gebruik leidt tot gevaar voor persoonlijk letsel en materiële schade. Dit gebruik is voor de pedelec verboden:

- manipulaties aan het elektrische aandrijfsysteem,
- rijden met een beschadigde of incomplete pedelec,
- rijden op trappen,
- rijden door diep water,
- laden met een verkeerde oplader,

- verhuren van de pedelec aan niet-geïnstreerde rijders en berijders,
- meenemen van andere personen,
- rijden met overmatige bagage,
- rijden met losse handen,
- rijden op ijs en sneeuw,
- ondeskundig onderhoud,
- ondeskundige reparatie,
- zware gebruiksomstandigheden zoals beroepsmatig gebruik, en
- stunts en sprongen.

Stads- en toerfiets	Kinderfiets/ jeugdfiets	Mountainbikes	Racefiets	Transportfiets	Vouwfiets
					
Stads- en toerfietsen zijn geen sportfietsen. Bij sportief gebruik moet rekening worden gehouden met verminderde rijstabiliteit en verminderd comfort.	Kinder- en jeugd-fietsen zijn geen speelgoed.	Mountainbikes moeten voor deelname aan het verkeer overeenkomstig de nationale wet- en regelgeving alsnog worden voorzien van verlichting, een bel, enz.	Racefietsen moeten voor deelname aan het verkeer overeenkomstig de nationale wet- en regelgeving alsnog worden voorzien van verlichting, een bel, enz.	Transportfietsen zijn geen toer- of sportfietsen.	Vouwfietsen zijn geen toer- of sportfietsen.

Tabel 7: Aanwijzingen met betrekking tot niet-bedoeld gebruik

3.1.2 Toegestane maximum massa (TMM)

De pedelec mag slechts tot aan de grens van de toegestane maximum massa (TMM) resp. het hoogste toegestane totaalgewicht worden belast.

De toegestane maximum massa is

- het gewicht van de volledig samengebouwde pedelec,
- plus lichaamsgewicht,
- plus bagage.

Type-nummer	Model	TMM [kg]
21-21-1070	Sonic AM-SL 1 Carbon	130
21-21-1069	Sonic AM-SL 2 Carbon	130
21-21-1063	Sonic AM-SL S Carbon	130
21-21-1004	Sonic EN-SL 1 Carbon	130
21-19-1003	Sonic EN-SL 2 Carbon	130
22-18-1081	Sonic EN-SL Daytona	130
21-21-1070	Sonic AM-SL 1 Carbon	130
21-21-1069	Sonic AM-SL 2 Carbon	130
21-21-1063	Sonic AM-SL S Carbon	130
21-21-1004	Sonic EN-SL 1 Carbon	130
21-19-1003	Sonic EN-SL 2 Carbon	130
22-18-1081	Sonic EN-SL Daytona	#

Tabel 8: Typenummer, model en TMM

3.1.3 Omgevingseisen

De pedelec mag worden gebruikt binnen een temperatuurbereik van -10 °C tot +50 °C. Buiten dit temperatuurbereik is de capaciteit van het elektrische aandrijfsysteem beperkt.

Bedrijfstemperatuur	-10...+50 °C
----------------------------	--------------

Bij wintergebruik (in het bijzonder onder 0 °C) adviseren wij de bij kamertemperatuur opgeladen en opgeslagen accu pas kort voor vertrek op de pedelec aan te brengen. Bij lange ritten in de kou is het aan te bevelen een thermische bescherming te gebruiken.












Temperaturen onder -10 °C en boven +60 °C moeten worden vermeden.

Daarnaast moeten de volgende temperaturen worden aangehouden.

Transporttemperatuur	-20...+60 °C
Opslagtemperatuur	-20...+60 °C
Temperatuur werkplek	+15...+25 °C
Temperatuur laden	0...+40 °C











Op de typeplaat bevinden zich pictogrammen voor het toepassingsgebied van de pedelec.

- Controleer voor het eerste gebruik op welke wegen mag worden gereden.

Toepassingsgebied	Stads- en toerfiets	Kinderfiets/jeugdfiets	Mountainbikes	Racefiets	Transportfiets	Vouwfiets
 1						
 2	Geschikt voor geasfalteerde en verharde wegen.	Geschikt voor geasfalteerde en verharde wegen.		Geschikt voor geasfalteerde en verharde wegen.	Geschikt voor geasfalteerde en verharde wegen.	Geschikt voor geasfalteerde en verharde wegen.
 3	Geschikt voor geasfalteerde wegen, fietspaden en goed verharde steenslagwegen, voor wat langere routes met een matige stijging en voor sprongen tot 15 cm.	Geschikt voor geasfalteerde wegen, fietspaden en goed verharde steenslagwegen, voor wat langere routes met een matige stijging en voor sprongen tot 15 cm.	Geschikt voor geasfalteerde wegen, fietspaden en goed verharde steenslagwegen, voor wat langere routes met een matige stijging en voor sprongen tot 15 cm.	Geschikt voor geasfalteerde wegen, fietspaden en goed verharde steenslagwegen, voor wat langere routes met een matige stijging en voor sprongen tot 15 cm.		
 3		Geschikt voor geasfalteerde wegen, fietspaden en lichte tot veeleisende terreinroutes, voor routes met een matige stijging en voor sprongen tot 61 cm.	Geschikt voor geasfalteerde wegen, fietspaden en lichte tot veeleisende terreinroutes, voor routes met een matige stijging en voor sprongen tot 61 cm.			
 4			Geschikt voor geasfalteerde wegen, fietspaden en lichte tot veeleisende terreinroutes, voor beperkt downhill-gebruik en voor sprongen tot 122 cm.			

Tabel 9: Toepassingsgebied

De pedelec is niet geschikt voor de volgende toepassingsgebieden:

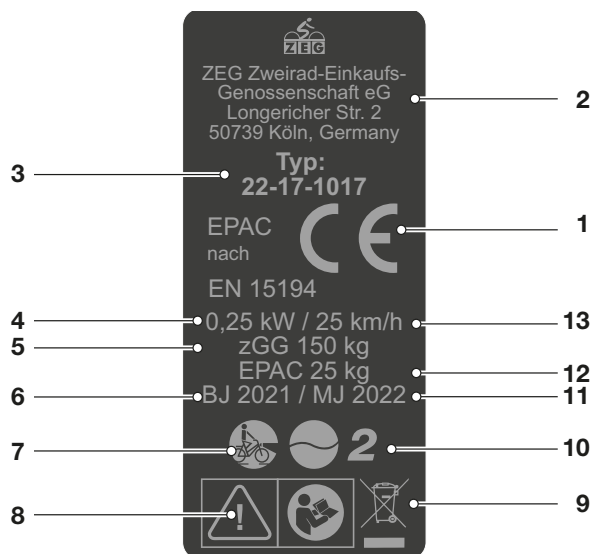
Toepassings- gebied	Stads- en toerfiets	Kinderfiets/ jeugdfiets	Mountainbikes	Racefiets	Transportfiets	Vouwfiets
 1	 Rijd nooit buiten verharde wegen en voer nooit sprongen uit.	 Rijd nooit buiten verharde wegen en voer nooit sprongen uit.		 Rijd nooit buiten verharde wegen en voer nooit sprongen uit.	 Rijd nooit buiten verharde wegen en voer nooit sprongen uit.	 Rijd nooit buiten verharde wegen en voer nooit sprongen uit.
 2	Rijd nooit buiten verharde wegen en voer nooit sprongen uit van meer dan 15 cm.	Rijd nooit buiten verharde wegen en voer nooit sprongen uit van meer dan 15 cm.	Rijd nooit buiten verharde wegen en voer nooit sprongen uit van meer dan 15 cm.	Rijd nooit buiten verharde wegen en voer nooit sprongen uit van meer dan 15 cm.		
 3		Rijd nooit downhill en voer nooit sprongen uit van meer dan 61 cm.	Rijd nooit downhill en voer nooit sprongen uit van meer dan 61 cm.			
 4			Rijd nooit over zeer zware terreinroutes en voer nooit sprongen uit van meer dan 122 cm.			

Tabel 10: Ongeschikt gebied

3.2 Typeplaat

De typeplaat bevindt zich op het frame. Zie voor de exacte locatie van de typeplaat [afbeelding 2](#). Op de

typeplaat staan dertien gegevens.



Afbeelding 1: Voorbeeld Typeplaat ZEG

Nr.	Aanduiding	Beschrijving	Meer informatie
1	CE-markering	Met de CE-markering verklaart de fabrikant, dat de pedelec voldoet aan de geldende eisen.	
2	Contactgegevens fabrikant	Via het vermelde adres kan de fabrikant worden bereikt.	Paragraaf 1.1
3	Typenummer	Aan elke pedelec is een achtcijferig typenummer toegekend, dat het modeljaar, het type pedelec en de betreffende variant beschrijft.	Paragraaf 1.5
4	Nominaal continuvermogen	Het nominaal continuvermogen is het maximale vermogen gedurende 30 minuten op de uitgaande as van de elektromotor.	
5	Toegestane maximum massa	De toegestane maximum massa (of hoogst toegestane totaalgewicht) is het gewicht van de volledig samengebouwde pedelec plus berijder plus bagage.	
6	Bouwjaar	Het bouwjaar is het jaar waarin de pedelec is gemaakt. De productieperiode loopt van juni 2021 tot en met juli 2022.	
7	Type pedelec	Aan elke pedelec is een bepaald type toegekend waaruit het bedoelde gebruik, de functie en het toepassingsgebied volgt.	Paragraaf 3.2
8	Veiligheidsmarkeringen	Veiligheidsmarkeringen waarschuwen voor gevaren.	Paragraaf 2.6
9	Aanwijzing voor afvoer	Bij afvoer van de pedelec moet deze aanwijzing worden opgevolgd.	Hoofdstuk 10
10	Toepassingsgebied	De pedelec mag uitsluitend op vrijgegeven plaatsen worden gebruikt.	Paragraaf 3.6
11	Modeljaar	Het modeljaar is bij de in serie geproduceerde pedelecs het eerste productiejaar van de versie. Het bouwjaar is niet altijd gelijk aan het modeljaar.	
12	Gewicht van de rijklare pedelec	Het gewicht van de rijklare pedelec wordt vermeld vanaf een gewicht van 25 kg en heeft betrekking op het gewicht op het moment van verkoop. Aanvullende accessoires moeten bij dit gewicht worden opgeteld.	Paragraaf 4.1
13	Uitschakelsnelheid	De snelheid van de pedelec op het moment dat de stroom naar nul of naar de vrijloopwaarde wordt geschakeld.	

Tabel 11: Toelichting gegevens typeplaat

3.3 Onderdeel

3.3.1 Overzicht



Afbeelding 2: Pedelec van rechts gezien, voorbeeld

1	Voorwiel	7	Frame	13	Kettingbeschermer
2	Voorwielnaaf	8	Zadelpen	14	Motor (achter motorafscherming)
3	Vork	9	Zadel	15	Pedaal
4	Stuurlager	10	Achterwielnaaf en	16	Framenummer
5	Stuur	11	Achterwiel	17	Accu en typeplaat (in het frame)
6	Voorbouw	12	Ketting	18	Voorwielrem

3.3.2 Chassis

Het chassis bestaat uit twee onderdelen:

- frame en
- stuurinrichting.

3.3.2.1 Frame

Het frame neemt alle krachten op, die door het lichaamsgewicht, het trappen en de ondergrond op de pedelec inwerken. Daarnaast dient het frame als houder voor de meeste onderdelen.

De framegeometrie bepaalt het rijgedrag van de pedelec.

3.3.2.2 Stuurinrichting

De onderdelen van de stuurinrichting zijn:

- Sturlager,
- Voorbouw,
- Stuur en
- Vork.

3.3.2.3 Sturlager

Het sturlager is het lagersysteem van de vork in het frame. Hierbij wordt onderscheid gemaakt tussen twee verschillende typen:

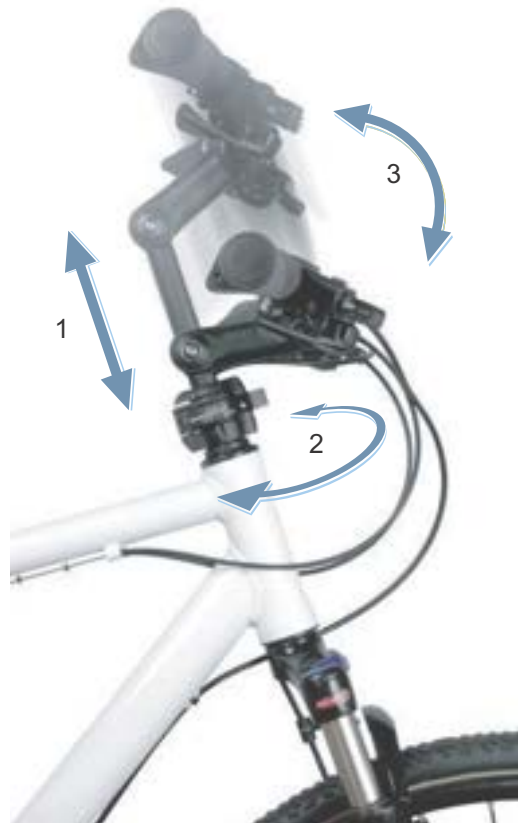
- conventionele sturlagers voor vorkschachten met draad, en
- sturlagers voor draadloze vorkschachten, zogenaamde aheadsets.

3.3.2.4 Voorbouw

De voorbouw is het verbindingsstuk tussen stuur en vorkschachtbuis. De voorbouw dient om het stuur aan de berijder of berijder aan te passen. Met de voorbouw wordt de stuurhoogte en de afstand tussen stuur en zadel afgesteld (zie paragraaf 6.5.6).

Snelverstelbare voorbouw

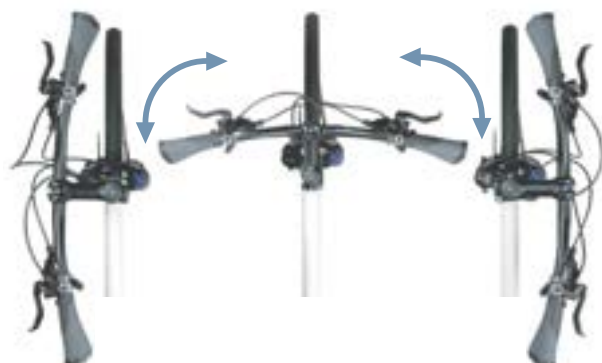
Een snelverstelbare voorbouw is een verlenging van de vorkschacht. Een snelverstelbare voorbouw kan zonder gereedschap in hoek en hoogte worden verstuurd. Afhankelijk van het model zijn tot 3 instellingen mogelijk:



Afbeelding 3: Voorbeeld BY.SCHULZ Speedlifter Twist Pro SDS

- 1 verstelling van de hoogte,
- 2 twistfunctie, en
- 3 verstelling van de hoek van de voorbouw.

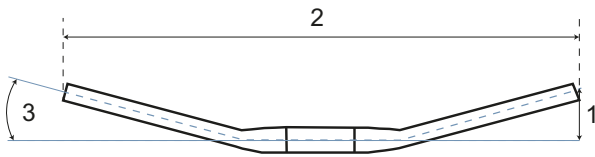
De verstelling van de hoek en hoogte van de voorbouw verhogen het rijcomfort doordat op langere ritten verschillende zitposities kunnen worden ingenomen. De twistfunctie is bedoeld om ruimtebesparend te parkeren.



Afbeelding 4: Twistfunctie, voorbeeld BY.SCHULZ

3.3.2.5 Stuur

De pedelec wordt gestuurd met het stuur. Het stuur dient om het bovenlichaam te ondersteunen en is de houder voor de meeste besturingen en weergaven (zie paragraaf 3.4.1).



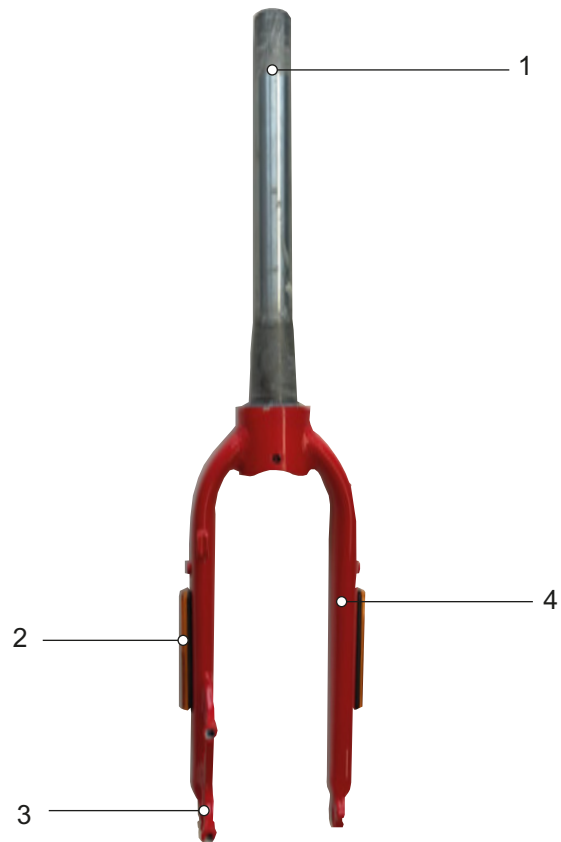
Afbeelding 5: Maten stuurbeugel

De belangrijkste constructiematen van een stuur zijn:

- 1 Hoogte (rise)
- 2 Breedte
- 3 Handvathoek (backsweep)

3.3.2.6 Vork

Op het bovenste uiteinde van de vorkschacht zijn de voorbouw en het stuur bevestigd. Aan het uitvaleinde wordt de as bevestigd. Het wiel is bevestigd op de as.



Afbeelding 6: Overzicht vork

- 1 Vorkschacht
- 2 Zijreflectoren (optioneel)
- 3 Uitvaleinde van de vork
- 4 Vorkpoot

3.3.3 Vering

3.3.3.1 Verende voorvork

Een vork kan veren door middel van een stalen veer, een luchtveer of een combinatie van beide.

In vergelijking met een starre vork verbeteren verende voorvorken het contact met de bodem en het comfort door middel van twee functies: vering en demping. Bij een pedelec met vering wordt een schok, bv. door een op de weg liggende steen, niet via de vork rechtstreeks naar het lichaam geleid, maar door het veersysteem opgevangen. De verende voorvork wordt daarbij samengedrukt.



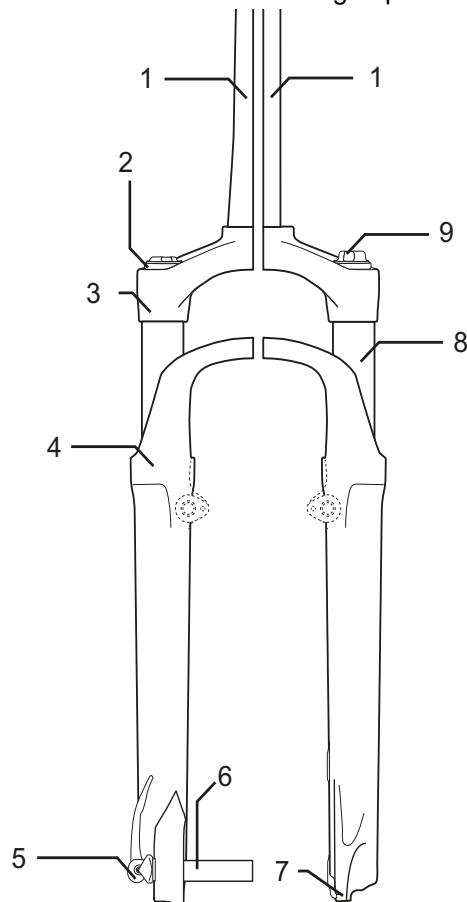
Afbeelding 7: zonder vering (1) en met vering (2)

Na het samendrukken keert de verende voorvork terug naar de oorspronkelijke stand. Wanneer een demper aanwezig is, remt deze de beweging af en voorkomt zo, dat het veersysteem ongecontroleerd terugveert en de vork op en neer blijft schommelen. Dempers, die samendrukbewegingen dempen, dus een belasting op druk, worden drukdempers of compressiedempers genoemd.

Dempers, die uittrekbewegingen dempen, dus een belasting op trek, worden trekdempers of rebounddempers genoemd.

Bij elke verende voorvork kan het samendrukken worden geblokkeerd. Hierdoor gedraagt de verende voorvork zich als een starre vork.

De voorbouw en het stuur zijn bevestigd op de vorkschacht. Het wiel is bevestigd op de as.



Afbeelding 8: Overzicht verende voorvork, voorbeeld Suntour

- | | |
|---|-------------------------|
| 1 | Vorkschacht |
| 2 | Afstelwiel sag |
| 3 | Kroon |
| 4 | Vuilafstrijker |
| 5 | Q-loc |
| 6 | As |
| 7 | Uitvaleinde van de vork |
| 8 | Standbuis |
| 9 | Drukdemperafsteller |

Negatieve veerweg (sag)

De sag of negatieve veerweg is het percentage van de totale veerweg dat door het lichaamsgewicht inclusief uitrusting (bv. een rugzak), de zitpositie en de framegeometrie wordt ingedrukt. Sag treedt niet op door het rijden.

Bij een optimale afstelling veert de pedelec met gecontroleerde snelheid uit. Het wiel blijft bij oneffenheden in contact met de ondergrond (blauwe lijn). De kop van de voorvork, het stuur en het lichaam volgen bij het rijden over oneffenheden ongeveer de ondergrond (groene lijn). De beweging van de vering is voorspelbaar en gecontroleerd.



Afbeelding 9: Optimaal rijgedrag van de vork

Bij een optimale afstelling werkt de vork in heuvelachtig terrein het inveren tegen, blijft deze hoger in de veerweg en ondersteunt deze de berijder

of berijder om de snelheid bij het rijden in heuvelachtige delen van het terrein vast te houden.



Afbeelding 10: Optimaal rijgedrag van de vork in heuvelachtig terrein

Bij een optimale afstelling veert de vork bij het raken van oneffenheden snel en ongehinderd in en vangt deze de oneffenheid op. De tractie blijft in stand (blauwe lijn).

De vork reageert snel op de schok. De kop van het stuur en het stuur zelf gaan bij het opvangen van de oneffenheid iets omhoog (groene lijn).



Afbeelding 11: Optimaal rijgedrag van de vork bij oneffenheden

Trekdemping

Geldt uitsluitend voor pedelecs met deze uitrusting

De trekdemping bepaalt de snelheid waarmee de vering na de belasting uitveert. De trekdemping stuurt de uitschuif- en uitveersnelheid van de verende voorvork, wat op zijn beurt de tractie en controle beïnvloedt.

De trekdemping kan worden aangepast aan het lichaamsgewicht, de veerhardheid en de veerweg en aan het terrein en de voorkeuren van de berijder of berijdster.

Wanneer de luchtdruk of veerhardheid toenemen, neemt ook de uitschuif- en uitveersnelheid toe.

Om de optimale afstelling te bereiken, moet de trekdemping worden verhoogd, wanneer de luchtdruk of de veerhardheid worden verhoogd.

Bij een optimale afstelling van de vork veert de demper met gecontroleerde snelheid uit. Het wiel blijft bij oneffenheden in contact met de ondergrond (blauwe lijn).

De kop van de voorvork, het stuur en het lichaam volgen bij het rijden over oneffenheden de ondergrond (groene lijn). De beweging van de vering is voorspelbaar en gecontroleerd.



Afbeelding 12: Optimaal rijgedrag van de vork

Drukdemper van de verende voorvork

Geldt uitsluitend voor pedelecs met deze uitrusting

Met de drukdemper kan snel het veergedrag van de vork worden aangepast bij veranderingen van het terrein. Hij is bedoeld voor afstelling tijdens het rijden. De drukdemper stuurt de snelheid waarmee de vork bij langzame stoten inveert. De drukdemper beïnvloedt het opvangen van oneffenheden en de efficiency daarvan bij verplaatsing van het gewicht, bij overgangen, in bochten, bij gelijkmatige stoten door

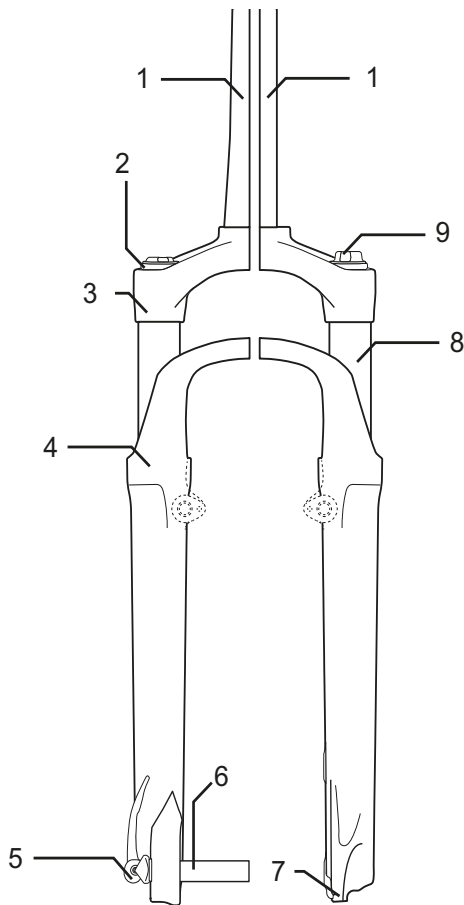
oneffenheden en bij het remmen. Bij een optimale afstelling werkt de vork in heuvelachtig terrein het inveren tegen, blijft deze hoger in de veerweg en helpt deze om de snelheid vast te houden bij rijden in heuvelachtig terrein. Bij het raken van oneffenheden veert de vork snel en ongehinderd in en vangt deze de oneffenheid op. De tractie blijft in stand (blauwe lijn).



Afbeelding 13: Optimaal rijgedrag in heuvelachtig terrein

Opbouw voorvork met stalen veer

De voorbouw en het stuur zijn bevestigd op de vorkschacht. Het wiel is bevestigd op de as.



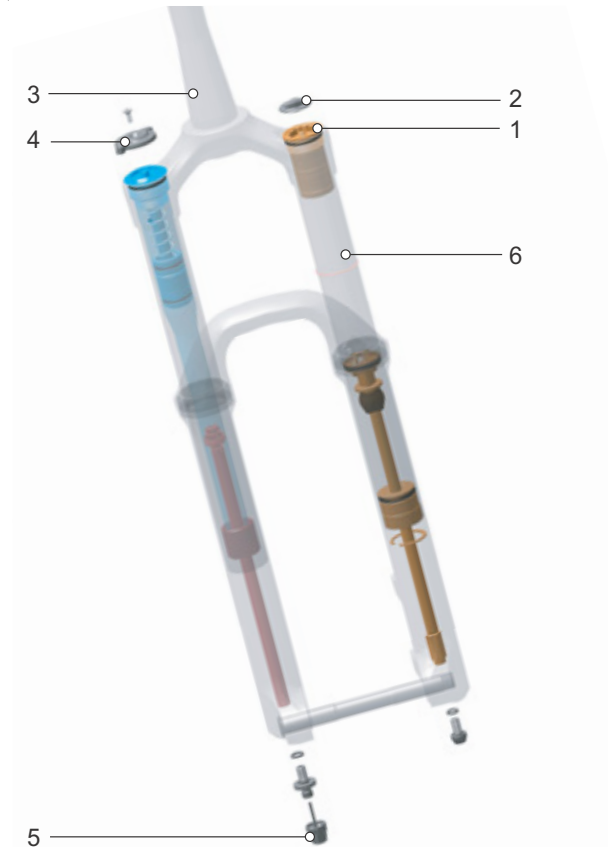
Afbeelding 14: Voorbeeld Suntour voorvork met stalen veer

- | | |
|---|-------------------------|
| 1 | Vorkschacht |
| 2 | Afstelwiel sag |
| 3 | Kroon |
| 4 | Vuilafstrijker |
| 5 | Q-loc |
| 6 | As |
| 7 | Uitvareinde van de vork |
| 8 | Standbuis |
| 9 | Drukdemper |

Opbouw voorvork met luchtvering

De voorvork met luchtvering heeft, afhankelijk van het model,

- een luchtveersamenstel (oranje) en/of
- een drukdempersamenstel (blauw) en/of
- een trekdempersamenstel (rood)



Afbeelding 15: Inwendige opbouw voorvork met luchtvering

- | | |
|---|-----------------------------|
| 1 | Luchtventiel |
| 2 | Klepje van het luchtventiel |
| 3 | Vorkschacht |
| 4 | Afstelwiel sag |
| 5 | Trekdemperafsteller |
| 6 | Standbuis |

3.3.3.2 Achterbouwdemper

Een achterbouwdemper wordt meestal toegepast bij mountainbikes en dient om de pedelec en de berijder of berijdster te beschermen tegen stoten en trillingen door een oneffen ondergrond. Een achterbouwdemper kan veren door middel van een stalen veer, een luchtveer of een combinatie van beide.

Negatieve veerweg (sag)

De sag of negatieve veerweg is het percentage van de totale veerweg dat door het lichaamsgewicht inclusief uitrusting (bv. een rugzak), de zitpositie en de framegeometrie wordt ingedrukt. Sag treedt niet op door het rijden.

Bij een optimale afstelling veert de achterbouwdemper met gecontroleerde snelheid uit. Het achterwiel stuitert niet van de oneffenheid of de ondergrond op, maar behoudt het contact met de ondergrond (blauwe lijn).

Het zadel wordt iets opgetild wanneer de oneffenheid wordt opgevangen en zakt iets omlaag wanneer de vering inveert zodra het wiel na de oneffenheid weer contact maakt met de ondergrond. De achterbouwdemper veert gecontroleerd uit zodat de berijder of berijdster horizontaal blijft terwijl de volgende oneffenheid wordt opgevangen. De beweging van de vering is voorspelbaar en gecontroleerd. De berijder of berijdster wordt niet omhoog of naar voren geworpen (groene lijn).



Afbeelding 16: Optimaal rijgedrag van de achterbouwdemper

Bij een optimale afstelling werkt de achterbouwdemper het inveren tegen, blijft deze hoger in de veerweg en ondersteunt deze om de

snelheid bij het rijden in heuvelachtige delen van het terrein vast te houden.



Afbeelding 17: Optimaal rijgedrag van de achterbouwdemper in heuvelachtig terrein

Bij een optimale afstelling veert de achterbouwdeemper bij het raken van oneffenheden snel en ongehinderd in en vangt deze de oneffenheid op. De tractie blijft in stand (blauwe lijn).

Het zadel gaat bij het opvangen van de oneffenheid iets omhoog (groene lijn).



Afbeelding 18: Optimaal rijgedrag van de achterbouwdeemper bij oneffenheden

Trekdemping achterbouwdemper

Geldt uitsluitend voor pedelecs met deze uitrusting

Bij een optimale afstelling veert de achterbouwdemper met gecontroleerde snelheid uit. Het achterwiel stuitert niet van de oneffenheid of de ondergrond op, maar behoudt het contact met de ondergrond (blauwe lijn).

Het zadel wordt iets opgetild wanneer de oneffenheid wordt opgevangen en zakt iets omlaag wanneer de vering inveert zodra het wiel na de oneffenheid weer contact maakt met de ondergrond. De achterbouwdemper veert

gecontroleerd uit zodat de berijder of berijderster horizontaal blijft terwijl de volgende oneffenheid wordt opgevangen. De beweging van de vering is voorspelbaar en gecontroleerd. De berijder of berijderster wordt niet omhoog of naar voren geworpen (groene lijn).

De afstelling van de trekdemper is afhankelijk van de luchtdrukafstelling. Een hogere sag vereist een lagere trekdemping.



Afbeelding 19: Optimaal rijgedrag van de achterbouwdemper

Drukdemper achterbouwdemper

Geldt uitsluitend voor pedelecs met deze uitrusting

De drukdemper stuurt de snelheid waarmee de achterbouwdemper bij langzame stoten inveert. De drukdemper beïnvloedt het opvangen van oneffenheden en de efficiency daarvan bij verplaatsing van het gewicht, bij overgangen, in bochten, bij gelijkmatige stoten door oneffenheden en bij het remmen.

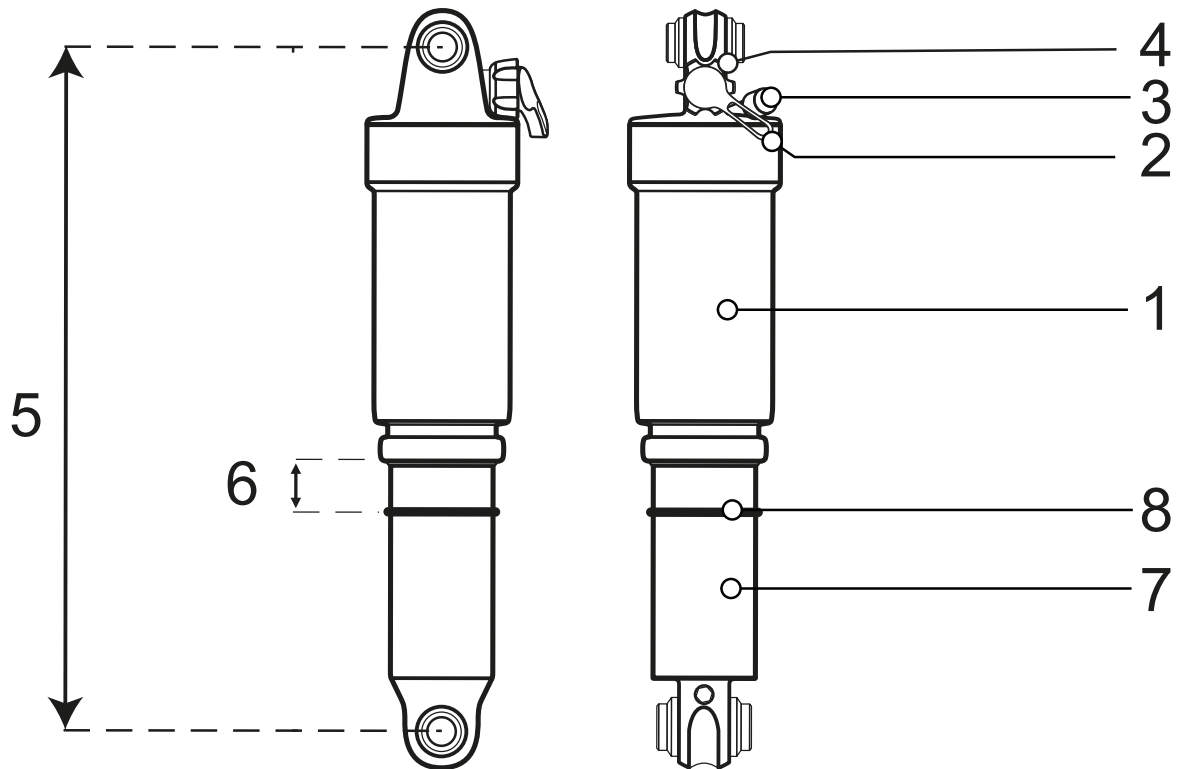
Bij een optimale afstelling werkt de achterbouwdemper het inveren tegen, blijft deze hoger in de veerweg en ondersteunt deze om de snelheid bij het rijden in heuvelachtige delen van het terrein vast te houden.



Afbeelding 20: Optimaal rijgedrag van de achterbouwdemper in heuvelachtig terrein

3.3.3.3 Suntour achterbouwdemper

De achterbouwdemper is voorzien van een luchtveer, een drukdemper en een trekdemper.



Afbeelding 21: Voorbeeld achterbouwdemper Suntour

- 1 Luchtkamer
- 2 Reboundhendel (trekdemperafstelling)
- 3 Luchtventiel
- 4 Lockout-hendel
- 5 Totale lengte van de demper
- 6 Negatieve veerweg van de achterbouwdemper
- 7 Dempereenheid
- 8 O-ring

3.3.3.4 ROCKSHOX achterbouwdemper

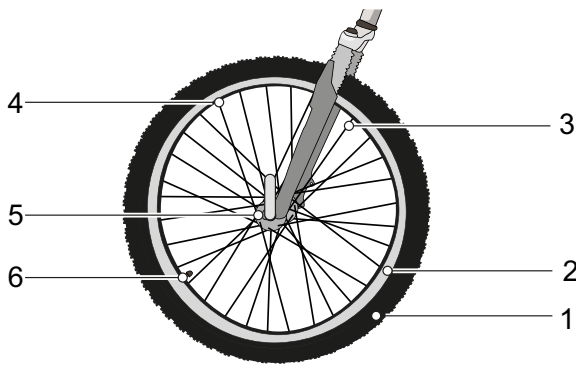
De achterbouwdemper van de fiets is voorzien van zowel een luchtveer als een drukdemper en een trekdemper.



Afbeelding 22: Voorbeeld Monarch RL

- 1 Hendel van de drempel
- 2 Trekdemperafsteller
- 3 Luchtventiel
- 4 O-ring
- 5 Schaalverdeling

3.3.4 Wiel



Afbeelding 23: Zichtbare componenten van het wiel

- | | |
|---|-------------|
| 1 | Band |
| 2 | Velg |
| 3 | Spaak |
| 4 | Spaaknippel |
| 5 | Naaf |
| 6 | Ventiel |

Het wiel bestaat uit het *wiel* zelf, een binnenband met ventiel en een buitenband.

3.3.4.1 Buitenband

De buitenband vormt het buitenste deel van het wiel. Afhankelijk van het gebruiksdoel onderscheiden buitenbanden zich in hun profiel.

Profiel

Op een schoon wegdek heeft het profiel slechts een geringe invloed op de rijeigenschappen. De grip van de buitenband wordt hier voornamelijk gecreëerd door de contactwrijving tussen rubber en wegdek.

Anders dan bij een auto is er bij een pedelec geen sprake van aquaplaning. Het contactoppervlak is veel kleiner en de contactdruk veel hoger. Aquaplaning kan daardoor in theorie pas optreden bij snelheden rond 200 km/h.

Op onverhard terrein is het profiel echter van groot belang. Hier creëert het profiel een vertanding met de ondergrond en kunnen zo de aandrijf-, rem- en stuurkrachten worden overgedragen. Ook op een vervuild wegdek kan het profiel bijdragen aan meer controle.

Wanneer een buitenband met veel profiel op asfalt wordt gebruikt, kunnen er storende geluiden aan de remmen optreden. In dat geval moet de dealer de buitenbanden vervangen door banden met minder profiel.



Afbeelding 24: Voorbeeld: informatie op de buitenband

Vuldruk

Het toegestane drukbereik staat vermeld op de zijkant van de band. Deze wordt vermeld in psi of bar.

Pas bij voldoende vuldruk is de band in staat om de pedelec te dragen. De vuldruk moet aan de berijder of berijdster worden aangepast en vervolgens periodiek worden gecontroleerd.

Wielmaat

De wielmaat staat vermeld op de zijkant van de band.

3.3.4.2 Velg

De velg is het metalen profiel van een wiel, dat de buitenband, de binnenband en het velglint verbindt. De velg is via de spaken verbonden met de naaf.

Bij velgremmen wordt de buitenzijde van de velg gebruikt om te remmen.

3.3.4.3 Ventiel

Elk wiel heeft een ventiel. Via het ventiel wordt lucht in de band gepompt. Elk ventiel is voorzien van een ventieldop. De aangebrachte ventieldop houdt het ventiel vrij van stof en vuil.

De pedelec heeft ofwel:

- een klassiek ventiel,
- een frans ventiel of
- een autoventiel.

Blitzventiel

Het Blitzventiel, ook klassiek ventiel of Dunlopventiel genoemd, komt het meest voor. De ventielinzet kan eenvoudig worden vervangen en de lucht kan zeer snel worden afgelaten.



Afbeelding 25: Blitzventiel

Frans ventiel

Het Franse ventiel, ook Sclaverandventiel, Prestaventiel of racefietsventiel genoemd, is de smalste variant van alle ventielen. Het Franse ventiel vereist een kleinere boring in de velg en is daarom zeer geschikt voor de smalle velgen van racefietsen. Het is ca. 4 tot 5 g lichter dan een Blitz- of autoventiel.



Afbeelding 26: Frans ventiel

Autoventiel

Het autoventiel kan bij een tankstation worden gevuld. Oudere en eenvoudige fietspompen zijn niet geschikt voor een autoventiel.



Afbeelding 27: Autoventiel

3.3.4.4 Spaak

De spaak vormt de verbinding tussen naaf en velg. Het omgebogen uiteinde van de spaak, dat in de naaf wordt gehangen, heet de spaakkop. Aan het andere uiteinde van de spaak is over 10 tot 15 mm draad aangebracht.

3.3.4.5 Spaaknippel

Spaaknippels zijn schroefelementen met binnendraad, dat op de draad van de spaak past. Door aan de spaaknippels te draaien kunnen gemonteerde spaken worden gespannen. Zo kan het wiel gelijkmatig worden uitgelijnd.

3.3.4.6 Naaf

De naaf bevindt zich in het midden van het wiel. Via de spaken is de naaf verbonden met de velg en de band. Door de naaf loopt een as, die de naaf voor met de vork en achter met het frame verbindt.

De voornaamste taak van de naaf is om het gewicht van de pedelec over te dragen op de band. Speciale naven op het achterwiel vervullen aanvullende functies. Zo kan men vijf verschillende typen naven onderscheiden:

- Naven zonder aanvullende voorzieningen,
- Remnaaf, zie terugtraprem,
- Versnellingsnaaf, ook aandrijfnaaf genoemd,
- Generatorsnaaf, zie naafdynamo,
- Motorsnaaf.

3.3.5 Remsysteem

Het remsysteem van een pedelec wordt primair bediend met de remhendels aan het stuur.

- Wanneer de linker remhendel wordt ingeknepen, wordt de rem op het voorwiel geactiveerd.
- Wanneer de rechter remhendel wordt ingeknepen, wordt de rem op het achterwiel geactiveerd.

De remmen dienen als noodstopvoorziening en leiden tot een snelle en veilige stop in noodgevallen.

Het activeren van de rem via de remhendel gebeurt ofwel

- via de remhendel en een schakelkabel (mechanische rem) ofwel
- via de remhendel en een hydraulische remleiding (hydraulische rem).

3.3.5.1 Mechanische rem

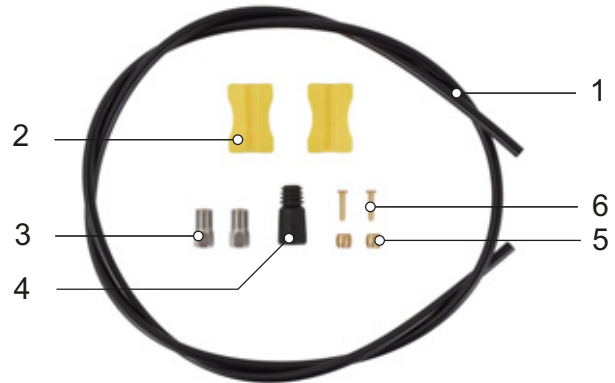
Via een draad binnenin de schakelkabel (ook bowdenkabel genoemd) is de remhendel verbonden met de rem.



Afbeelding 28: Opbouw bowdenkabel

3.3.5.2 Hydraulische rem

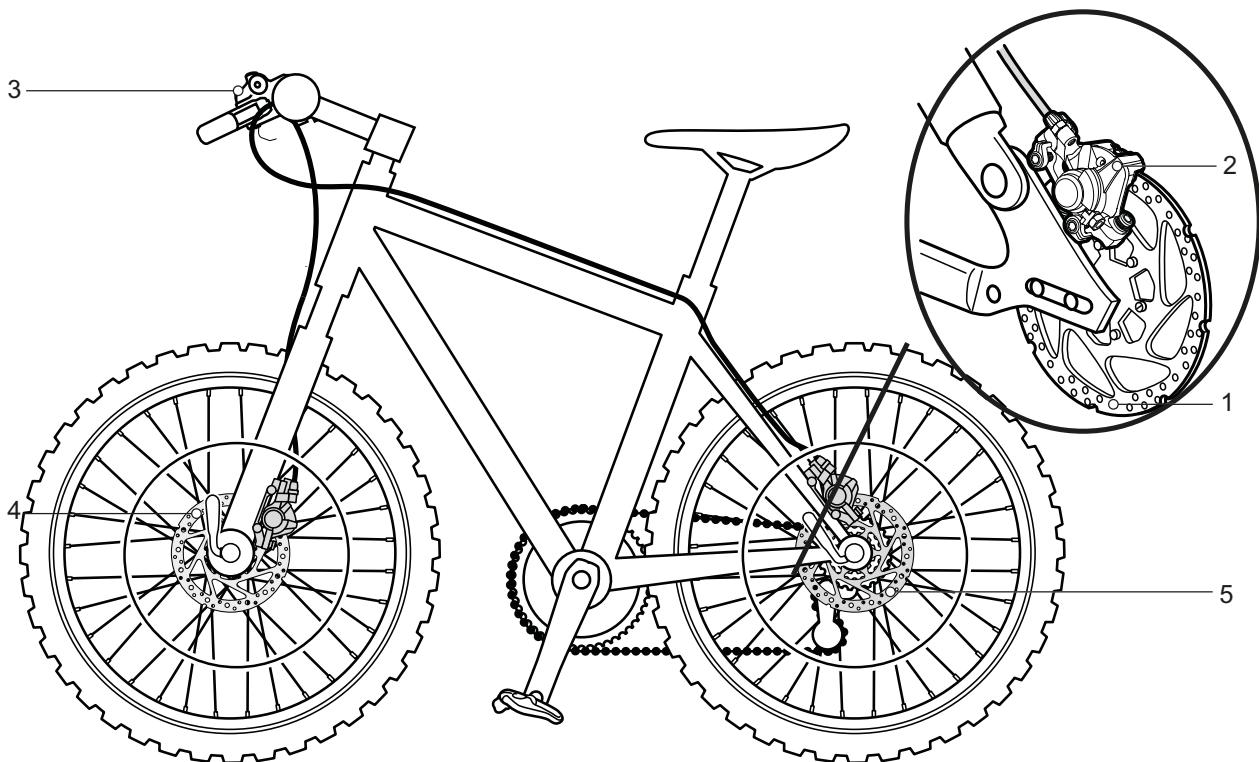
In een gesloten slangenstelsel bevindt zich remvloeistof. Wanneer de remhendel wordt ingeknepen, wordt via de remvloeistof de rem op het wiel geactiveerd.



Afbeelding 29: onderdelen van de remleiding

- | | |
|---|---------------|
| 1 | Remleiding |
| 2 | Leidinghouder |
| 3 | Wartel |
| 4 | Afdekklep |
| 5 | Olive |
| 6 | Insert pin |

3.3.5.3 Schijfrem



Afbeelding 30: Remsysteem met schijfrem, voorbeeld

- 1 Remschijf
- 2 Remzadel met remvoeringen
- 3 Stuur met remhendel
- 4 Remschijf voorwiel
- 5 Remschijf achterwiel

Bij een pedelec met schijfrem is de remschijf vast verbonden met de *naaf* van het wiel.

Door te trekken aan de *remhendel* wordt de remdruk opgebouwd. Door middel van de remvloeistof wordt de druk via de remleidingen naar de cilinders op het remzadel geleid. De remkracht wordt door middel van een overbrenging versterkt en op de remvoeringen overgebracht. Deze remmen de remschijf mechanisch af. Wanneer de *remhendel* wordt ingeknepen, worden de remvoeringen tegen de remschijf gedrukt en wordt de beweging van het wiel afgeremd tot stilstand.

3.3.6 Zadelpen

De zadelpen dient niet uitsluitend voor de bevestiging van het zadel, maar ook voor een exacte afstelling van de optimale zitpositie. De zadelpen kan:

- de zithoogte in de zitbuis verstellen,
- het zadel horizontaal verstellen met een klemvoorziening, en
- de neiging van het zadel verstellen door het zwenken van de complete klemvoorziening van het zadel.

Een verzinkbare zadelpen is op het stuur voorzien van een afstandsbediening, waarmee de zadelpen, bv. bij stoppen voor een verkeerslicht, kan worden verlaagd en verhoogd.

3.3.6.1 Patentzadelpen

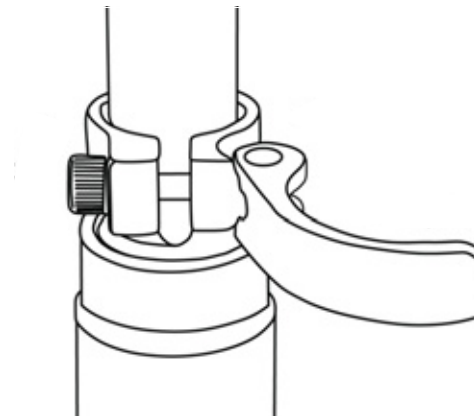


Afbeelding 31: Voorbeeld ergotec patentzadelpen met één of twee zadelklemmschroeven op de kop

Een patentzadelpen heeft een stijve verbinding tussen zadel en pen. Een patentzadelpen, die meer naar achter is gebogen, heet een offset-zadelpen. Met een offset-zadelpen kan de afstand tussen zadel en stuur worden vergroot.

Het zadel wordt bij een patentzadelpen met één of twee zadelklemmschroeven op de kop vastgezet. Het is aan te bevelen de draad van deze schroef in te vetten, om bij het aanhalen van de schroef voldoende klemspanning te kunnen bereiken.

Een patentzadelpen wordt ofwel met een snelspanner ofwel met een klemmschroef in de zitbuis vastgezet.



Afbeelding 32: Voorbeeld snelspanner

3.3.6.2 Verende zadelpen

Een geveerde zadelpen kan bij harde, afzonderlijke stoten de schok verminderen, zodat het rijcomfort aanzienlijk wordt verbeterd. Een verende zadelpen kan echter geen oneffenheden van de ondergrond compenseren.

Wanneer de zadelpen het enige veerelement is, vormt het complete voertuig een ongeveerde massa. Dat heeft een gunstig effect bij beladen reïsfietzen of pedelecs met een kinderaanhangertje.

Een verende zadelpen zijn voorzien van kleine, zwaarbelastbare glijlagers, geleidingen en gewrichten. Wanneer deze niet periodiek worden gesmeerd, neemt het verfijnde gedrag sterk af en treedt verhoogde slijtage op.

De voorspanning van een ongedempte verende zadelpen moet zo zijn afgesteld, dat deze nog niet onder het lichaamsgewicht inveert. Hierdoor wordt voorkomen, dat de verende zadelpen bij hogere trapfrequenties of "hoekig" trappen periodiek inveert en wipt.

Bij een gedempte verende zadelpen kan de veerhardheid geringer worden afgesteld. Hierdoor wordt gebruik gemaakt van de negatieve veerweg.

3.3.6.3 ROCKSHOX Reverb AXS verende zadelpen

De ROCKSHOX Reverb AXS verende zadelpen is een verzinkbare zadelpen. De ROCKSHOX Reverb AXS verende zadelpen is op het stuur voorzien van een afstandsbediening, waarmee de zadelpen, bv. bij stoppen voor een verkeerslicht, kan worden verlaagd en verhoogd. De zadelpen is in plaats van een bowdenkabel voorzien van een draadloze verbinding.



Afbeelding 33: Opbouw ROCKSHOX Reverb AXS verende zadelpen

- 1 Zadelhoekafsteller
- 2 Zadelrailklemmen
- 3 AXS-toets
- 4 LED-display
- 5 Accucompartiment
- 6 SRAM-accu
- 7 Accuscheider
- 8 Klepje van het luchtventiel
- 9 Markering van de minimale insteekdiepte

De SRAM-accu wordt opgeladen met de SRAM-oplader.



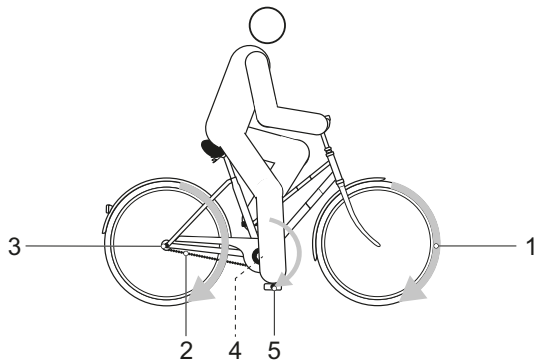
Afbeelding 34: Accessoire SRAM-oplader

- 1 SRAM-accu
- 2 SRAM-oplader
- 3 Micro-USB-kabel
- 4 LED-laadtoestandweergave

3.3.7 Mechanische aandrijfsysteem

De pedelec kan net als een fiets met spierkracht worden aangedreven.

De kracht, die door het trappen op de pedalen in de rijrichting wordt uitgeoefend, drijft het voorste kettingwiel aan. Via de ketting of de riem wordt de kracht overgedragen op het achterste kettingwiel en vervolgens op het achterwiel.



Afbeelding 35: Schema mechanisch aandrijfsysteem

- | | |
|---|-------------------------------------|
| 1 | Rijrichting |
| 2 | Ketting of riem |
| 3 | Achterste kettingwiel of riemschijf |
| 4 | Voorste kettingwiel of riemschijf |
| 5 | Pedaal |

De pedelec is voorzien van een kettingaandrijving of een riemaandrijving.

3.3.7.1 Opbouw kettingaandrijving



Afbeelding 36: Schema kettingaandrijving met derailleur

- | | |
|---|----------------|
| 1 | Voorderailleur |
| 2 | Deraillieur |
| 3 | Ketting |

Een kettingaandrijving is compatibel met een:

- terugtraprem,
- versnellingsnaaf, of
- derailleur.

3.3.7.2 Opbouw riemaandrijving



Afbeelding 37: Schema riemaandrijving

- | | |
|---|----------------------|
| 1 | Voorste riemschijf |
| 2 | Achterste riemschijf |
| 3 | Riem |

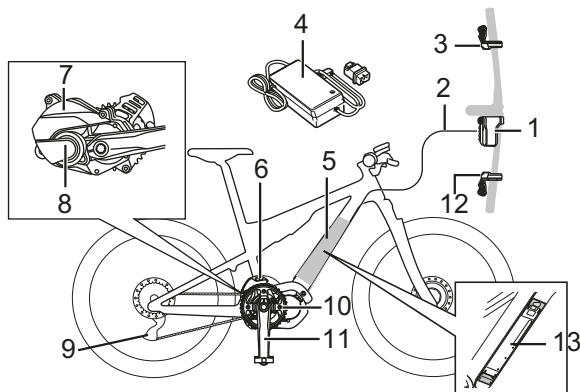
Een riemaandrijving is compatibel met een:

- terugtraprem, en
- versnellingsnaaf.

Een riemaandrijving is niet compatibel met een derailleur.

3.3.8 Elektrisch aandrijfsysteem

De pedelec is naast het mechanische aandrijfsysteem voorzien van een elektrisch aandrijfsysteem.



Afbeelding 38: Schema elektrisch aandrijfsysteem

- | | |
|----|----------------------------------|
| 1 | Boordcomputer |
| 2 | Aansluitkabel |
| 3 | Ondersteuningshendel |
| 4 | Oplader |
| 5 | Accu |
| 6 | Kettingspanvoorziening |
| 7 | Afdekking van de aandrijfeenheid |
| 8 | Aandrijfeenheid |
| 9 | Derailleur (D12) |
| 10 | Voorste kettingblad |
| 11 | Crankstel |
| 12 | Schakelhendel |
| 13 | Accu |

Het elektrische aandrijfsysteem heeft drie draadloze communicatiemogelijkheden:

Digitaal draadloos systeem op 2,4 GHz

Het communicatiesysteem werkt op een frequentie van 2,4 GHz en is identiek aan wifi.

ANT-verbinding

Alle op de boordcomputer getoonde informatie kan worden verzonden naar externe apparaten, die ANT-verbindingen ondersteunen.

Bluetooth® LE-verbinding

Alle op de boordcomputer getoonde informatie kan worden verzonden naar externe apparaten, die Bluetooth® LE-verbindingen ondersteunen.

Wanneer een Bluetooth® LE-verbinding tot stand kan worden gebracht met een smartphone en/of tablet, kan E-TUBE PROJECT voor smartphones en/of tablets worden gebruikt.

Om de rijgegevens te controleren op een via Bluetooth® LE verbonden smartphone kan E-TUBE RIDE worden gebruikt.

3.3.8.1 Motor

Zodra de benodigde spierkracht tijdens het trappen een bepaald niveau overstijgt, schakelt de motor licht bij en ondersteunt deze het trappen. De motorkracht is afgestemd op het ingestelde ondersteuningsniveau.

De pedelec beschikt niet over een aparte noodstop- of nood-uit-knop.

De motor schakelt automatisch uit zodra niet meer wordt getrapt, de temperatuur buiten het toegestane bereik ligt, er sprake is van overbelasting of de uitschakelsnelheid van 25 km/h wordt bereikt.

Er kan een duwondersteuning worden geactiveerd. De snelheid kan daarbij maximaal 6 km/h bedragen.

3.3.8.2 Accu

De lithium-ion-accu is voorzien van een ingebouwde beschermingsregeling. Deze is afgestemd op oplader en pedelec. De temperatuur van de accu wordt continu bewaakt. De accu is beveiligd tegen diepontlading, overbelasting, oververhitting en kortsluiting. Zo nodig schakelt de accu automatisch uit door middel van een beveiligingschakeling. Ook wanneer het systeem langere tijd niet wordt gebruikt, gaat de accu ter bescherming naar de slaapstand.

Wanneer de resterende accucapaciteit gering is, worden de systeemfuncties in onderstaande volgorde de een na de ander uitgeschakeld:

1. De trapondersteuning (het ondersteuningsniveau schakelt automatisch naar [ECO], vervolgens schakelt de ondersteuning uit. Er wordt eerder naar [ECO] overgeschakeld wanneer er accugevoede verlichting is aangesloten).
2. Versnelling
3. Licht

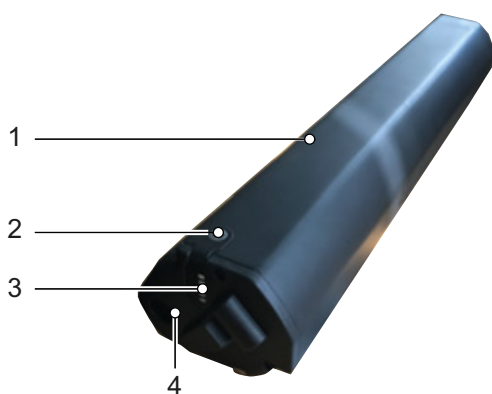
3.3.8.3 Accu

De lithium-ion-accu is voorzien van een ingebouwde beschermingsregeling. Deze is afgestemd op oplader en pedelec. De temperatuur van de accu wordt continu bewaakt. De accu is beveiligd tegen diepontlading, overbelading, oververhitting en kortsluiting. Zo nodig schakelt de accu automatisch uit door middel van een beveiligingsschakeling. Ook wanneer het systeem langere tijd niet wordt gebruikt, gaat de accu ter bescherming naar de slaapstand. Wanneer de resterende accucapaciteit gering is, worden de systeemfuncties in onderstaande volgorde de een na de ander uitgeschakeld:

1. De trapondersteuning (het ondersteuningsniveau schakelt automatisch naar [ECO], vervolgens schakelt de ondersteuning uit. Er wordt eerder naar [ECO] overgeschakeld wanneer er accugevoede verlichting is aangesloten).
2. Versnelling
3. Licht

De levensduur van de accu kan worden verlengd door goed met de accu om te gaan en deze bij de juiste temperatuur op te slaan. Ook bij een goede omgang neemt de laadcapaciteit van de accu na verloop van tijd af. Een aanmerkelijk kortere gebruiksduur na het opladen is een teken dat de accu het einde van zijn levensduur nadert.

De pedelec is voorzien van een BMZ V10 accu:



Afbeelding 39: Overzicht BMZ V10 accu

- 1 Accubehuizing
- 2 Aan/uit-toets (accu)
- 3 Laadaansluiting
- 4 LED van de laadtoestandweergave (accu)

3.3.9 Rijverlichting

Bij geactiveerde rijverlichting zijn de *koplamp* en het achterlicht samen ingeschakeld.

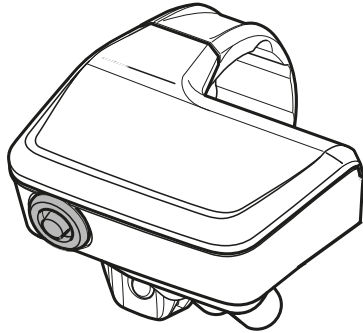
De verlichting wordt aangestuurd met de verlichtingtoets op de boordcomputer en de verlichtingschakelaar op het stuur.

3.3.10 Oplader

Bij elke pedelec wordt een oplader meegeleverd. Lees de gebruikshandleiding van de oplader.

3.3.10.1 Boordcomputer

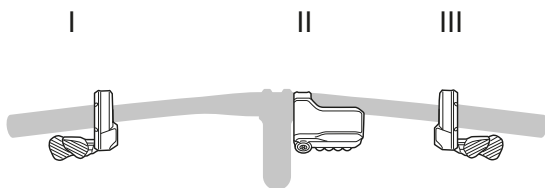
De boordcomputer SC-EM800 stuurt met twee bedieningen het aandrijfsysteem aan en toont de rijgegevens.



Afbeelding 40: Overzicht boordcomputer SC-EM800

3.3.10.2 Bediening

Het elektrische aandrijfsysteem wordt bediend door middel van de boordcomputer (II) en de linker bediening (I). De rechter bediening (III) schakelt de versnellingen.

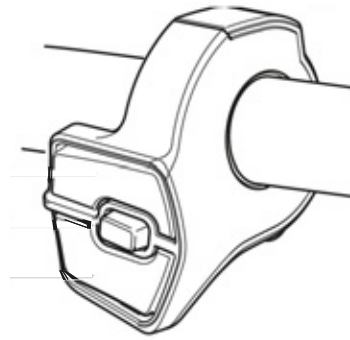


Afbeelding 41: Overzicht locatie bedieningen

Afhankelijk van het model kunnen drie verschillende bedieningen zijn voorzien:

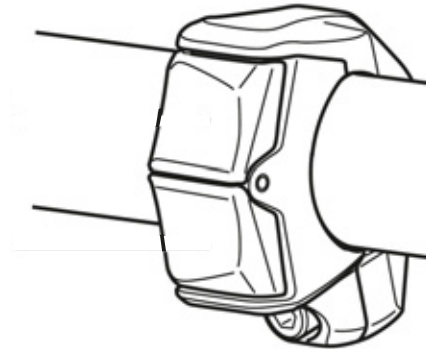
- 3-schakelaarbediening
- 2-schakelaarbediening
- MTB-bediening.

3-schakelaarbediening



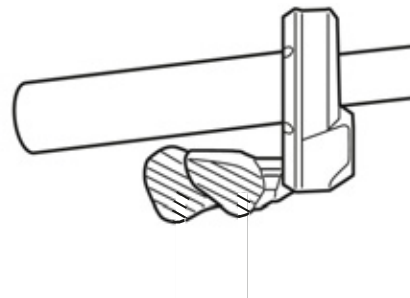
Afbeelding 42: 3-schakelaarbediening

2-schakelaarbediening



Afbeelding 43: 2-schakelaarbediening

MTB-bediening



Afbeelding 44: MTB-bediening

3.4 Beschrijving van besturing en weergaven

3.4.1 Stuur

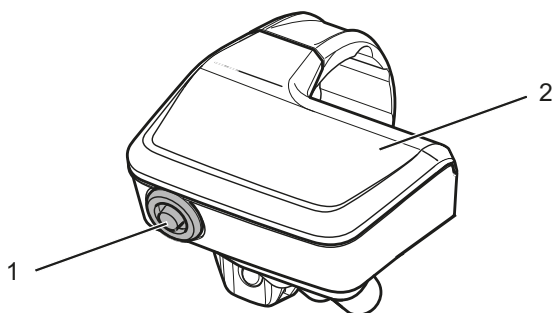


Afbeelding 45: Detailaanzicht stuur met Shimano SC-E800 boordcomputer, voorbeeld

1	Handrem achterwiel	5	Luchtventiel
2	Handrem voorwiel	6	Lockout
3	Handvat	7	Boordcomputer
4	Bediening	8	Schakelhendel

3.4.2 Boordcomputer

De *boordcomputer* heeft een toets (1) en een display (2).



Afbeelding 46: Details boordcomputer SC-EM800

	Functie
TIJDEN HET RIJDEN	
TOETS	Omschakelen van de weergegeven rijgegevens
TIJDENS HET INSTELLEN	
	Wisselen van weergave of bevestigen van een gewijzigde instelling

Tabel 12: Overzicht functies

3.4.2.1 Hoofdscherm

Na het opstarten wordt het hoofdscherm weergegeven. Het *hoofdscherm* heeft acht weergaven:



Afbeelding 47: Overzicht hoofdscherm

- 1 Weergave schakelstand
- 2 Weergave versnelling
- 3 Weergave onderhoud
- 4 Weergave Bluetooth®
- 5 Weergave laadtoestand
- 6 Weergave reisinformatie
- 7 Weergave huidige ondersteuningsstand
- 8 Weergave ondersteuning Systeemmelding

1. Weergave schakelstand

Er kan worden gekozen uit automatisch of handmatig schakelen. De geselecteerde schakelwijze wordt op het display weergegeven.

Weergave	Functie
[A]	Het elektrische aandrijfsysteem selecteert zelf de optimale versnelling.
[M]	De versnellingen worden zelf gekozen.

Tabel 13: Pictogrammen van de schakelwijze

2. Weergave versnelling

Deze weergave is uitsluitend zichtbaar bij een elektronische versnelling. Deze toont de huidige ingeschakelde versnelling.

3. Weergave Bluetooth

Wordt weergegeven wanneer een extern apparaat via Bluetooth® LE is aangesloten.







4. Weergave onderhoud

Geeft aan dat onderhoud is vereist.

- Neem contact op met de dealer.

5. Weergave laadtoestand (boordcomputer)

De weergave laadtoestand (boordcomputer) toont de huidige laadtoestand in procentuele stappen.

Weergave	Functie
	100 - 81%
	80 - 61%
	60 - 41%
	40 - 21%
	20 - 1%
	0%

Tabel 14: Laadtoestand van de accu

6. Weergave reisinformatie

De getoonde reisinformatie kan worden gewisseld. De huidige geselecteerde reisinformatie wordt op het display weergegeven. In de systeeminstellingen kan worden geselecteerd of de snelheid in kilometers per uur [km/h] of mijlen per uur [mph] wordt weergegeven.

Weergave	Functie
DST	De afgelegde afstand sinds de laatste reset
ODO	De totale afgelegde afstand (niet wijzigbaar)
RANGE*	Het geschatte bereik bij de huidige acculaadtoestand
TIJD	Rijtijd
AVG	Gemiddelde snelheid
MAX	De bereikte maximale snelheid
CADANS	Aantal omwentelingen per minuut van het crankstel
KLOK	Tijd

Tabel 15: Reisinformatie

7. Weergave huidig ondersteuningsniveau

Het geselecteerde ondersteuningsniveau is afhankelijk van de pedelec. Hoe hoger het geselecteerde ondersteuningsniveau, hoe meer het aandrijfsysteem ondersteunt bij het trappen.

De volgende ondersteuningsniveaus zijn beschikbaar.

Weergave	Details
BOOST	Krachtige ondersteuning
TRAIL	Normale ondersteuning
ECO	Geringe ondersteuning
UIT	Ondersteuning uit
LOOP	Geactiveerde duwondersteuning

Tabel 16: Overzicht ondersteuningsniveau

8. Weergave ondersteuning

Toont het ondersteuningsniveau. De displaykleuren veranderen al naar gelang de huidige ondersteuningsstand.

3.4.3 Waarschuwingen en storingen

Het aandrijfsysteem bewaakt zichzelf continu en geeft een gedetecteerde storing aan als systeemmelding met behulp van een getal. Afhankelijk van de aard van de storing schakelt het systeem zichzelf zo nodig automatisch uit. Informatie en een tabel met alle systeemmeldingen bevindt zich in paragraaf [6.3](#).

Het aandrijfsysteem onderscheidt twee systeemmeldingen: waarschuwingen en storingsmeldingen.

3.4.3.1 Waarschuwingen

Waarschuwingen worden weergegeven door de weergave systeemmeldingen tussen de geselecteerde versnelling en de huidige snelheid. Afhankelijk van de storing kunnen er beperkingen gelden voor de bediening van het systeem. Een tabel met alle systeemmeldingen en mogelijke oplossingen bevindt zich in paragraaf [6.3.1](#).

3.4.3.2 Storingsmeldingen

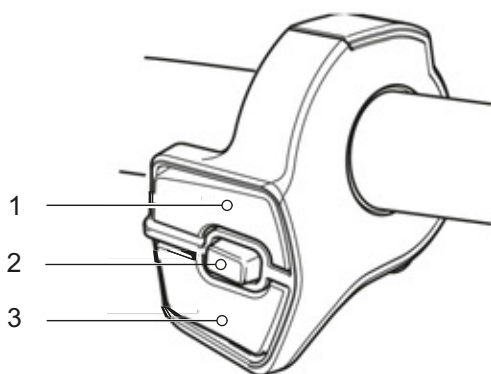
Storingsmeldingen worden op het volledige display weergegeven. Afhankelijk van de storing kunnen er beperkingen gelden voor de bediening van het aandrijfsysteem. Een tabel met alle storingsmeldingen en mogelijke oplossingen bevindt zich in paragraaf [6.3.2](#).

3.4.4 Versnelling

Rechts op het stuur bevindt zich ofwel een schakelbediening ofwel een schakelhendel. Afhankelijk van het model kunnen drie verschillende schakelaars zijn voorzien:

- 3-schakelaarbediening,
- 2-schakelaarbediening, of
- MTB-bediening.

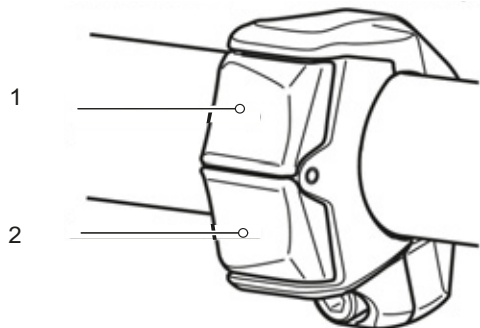
3-schakelaarbediening



Afbeelding 48: 3-schakelaarbediening

- 1 Schakelaar X
- 2 Schakelaar A
- 3 Schakelaar Y

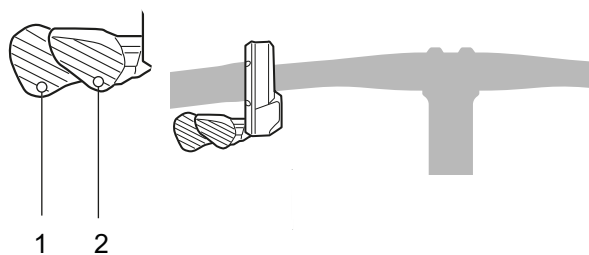
2-schakelaarbediening



Afbeelding 49: 2-schakelaarbediening

- 1 Schakelaar X
- 2 Schakelaar Y

MTB-bediening



Afbeelding 50: MTB-bediening

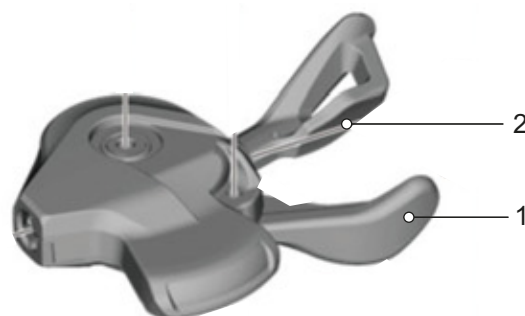
- 1 Schakelaar Y
- 2 Schakelaar X

3.4.4.1 Functies bediening rechts

Schakelaar	Functie
X	Omhoog schakelen
Y	Omlaag schakelen
A	Omschakelen tussen automatisch en handmatig Versnelling

Wanneer de schakelbediening niet is voorzien van schakelaar A, wordt de functie daarvan overgenomen door de toets op de boordcomputer.

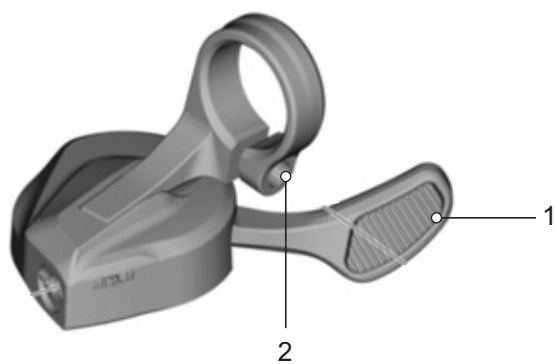
SHIMANO schakelhendel SL-M5100



Afbeelding 51: Schakelhendel SL-M5100

- 1 Schakelhendel A
- 2 Schakelhendel B

SHIMANO schakelhendel SL-M8100

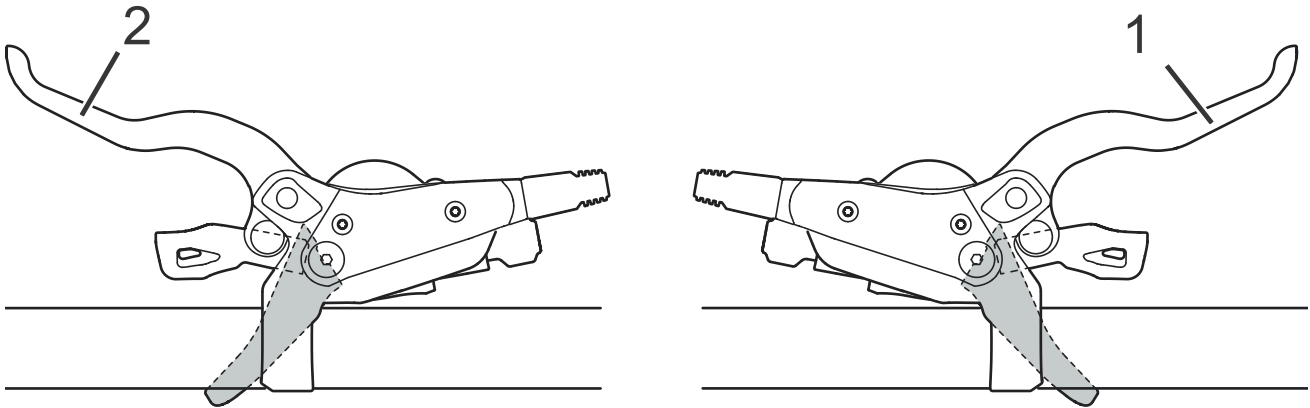


Afbeelding 52: Schakelhendel SL-M8100

1 Schakelhendel

3.4.5 Handrem

Links en rechts op het stuur bevindt zich een handrem.

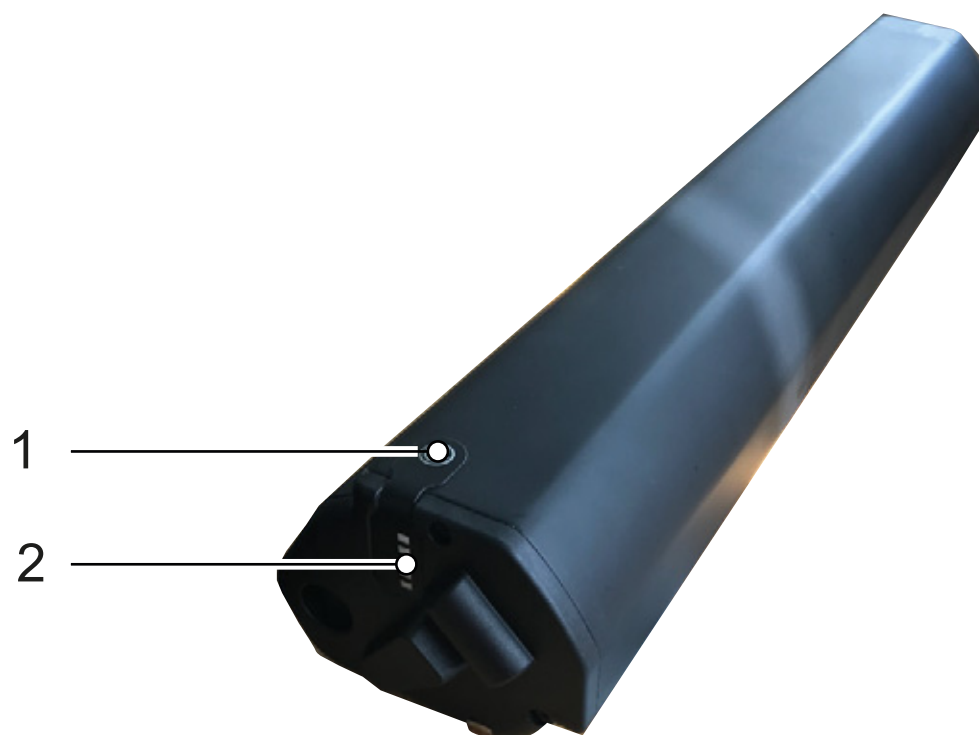


Afbeelding 53: Handrem achterwiel (1) en voorwiel (2), voorbeeld SHIMANO rem

- De linker handrem stuurt de voorwielrem aan.
- De rechter handrem stuurt de achterwielrem aan.

3.4.6 Laadtoestandweergave (accu)

De pedelec is voorzien van een BMZ V10:



Afbeelding 54: Overzicht SHIMANO BT-E8036 accu

- 1 Aan/uit-toets
- 2 LED van de laadtoestandweergave (accu)

3.5 Technische gegevens

3.5.1 Pedelec

Transporttemperatuur	-20...+60 °C
Opslagtemperatuur	-20...+70 °C
Temperatuur gebruik	-10...50 °C
Omgevingstemperatuur laden	0 °...40 °C
Afgegeven vermogen/systeem	250 W (0,25 kW)
Uitschakelsnelheid	25 km/h

Tabel 17: Technische gegevens Pedelec, zonder accu

3.5.2 Motor SHIMANO EP8 DU-EP800

Nominaal continuvermogen	250 W
Koppel max.	85 Nm
Nominale spanning	36 V DC
Gewicht, ca.	2,6 kg

Tabel 18: Technische gegevens motor SHIMANO EP8 DU-EP800

3.5.3 Accu

3.5.3.1 BMZ, V10

Nominale spanning	36 V
Nominale capaciteit	20 Ah
Energie	725 Wh
Laadtemperatuur	0 ...+60 °C
Toegestaan laadtemperatuurbereik	0...45 °C

Tabel 19: Technische gegevens accu SHIMANO BT-E8036

3.5.4 Oplader

3.5.4.1 SHIMANO, EC-E6002

Ingang	100 - 240 V AC, 1,5 A, 50/60 Hz
Vermogen	42 V DC, 1,8 A

Tabel 20: Technische gegevens oplader SHIMANO EC-E6002

3.5.5 Boordcomputer SHIMANO SC-EM800

Bedrijfstemperatuur	-5...+40 °C
Opslagtemperatuur	-10...+40 °C
Laadtemperatuur	0...+40 °C
Beschermingsgraad (bij gesloten USB-klepje)	IPx7 ^{c)}
Gewicht, ca.	0,06 kg
USB-aansluiting	
Laadstroom USB-aansluiting max.	1000 mA ^{A)}
Laadspanning USB-aansluiting	5 V
USB-laadkabel	1 270 016 360 ^{B)}
Bluetooth® low energy®	
Frequentie	2402-2480 MHz
Zendvermogen	< 10 mW
Maximaal RF-uitgangsvermogen	+4 dBm
Firmwareversie	4.0.0 of recenter
WiFi	
Frequentie	2,4 GHz

Tabel 21: Technische gegevens SHIMANO SC-EM800

A) bij een omgevingstemperatuur < 25 °C

B) niet bij levering inbegrepen

C) bij gesloten USB-afdekking

3.5.5.1 Specificaties voor draadloze systemen

Frequentieband	2,402...2,48 GHz
Maximaal RF-uitgangsvermogen	+4 dBm
Firmwareversie	4.0.0 of recenter

Tabel 22: Specificatie draadloos systeem SHIMANO SC-E6100

3.5.6 Emissies

Aan de beschermingseisen conform de EMC-richtlijn 2014/30/EU is voldaan. De pedelec en de oplader kunnen zonder beperkingen in een woonomgeving worden gebruikt.

A-gewogen geluidsemissiedruk	<70 dB(A)
Totale waarde van de trillingen waaraan het hand-armstelsel wordt blootgesteld	<2,5 m/s ²
Maximale kwadratische gemiddelde waarde van de frequentiegewogen versnelling waaraan het gehele lichaam wordt blootgesteld	<0,5 m/s ²

Tabel 23: Emissies

3.5.7 Aanhaalmomenten

Model	Aanhaalmoment	Schroef
Boordcomputer		
SC-E5003 Bevestigingsschroef	0,8 Nm	Inbusbit 3 mm
Schakelhendel		
SHIMANO DEORE SL-M4100 Bevestigingsschroef	3 Nm	Inbusbit 4 mm
SHIMANO DEORE SL-M5100 Bevestigingsschroef	3 Nm	Inbusbit 4 mm
SHIMANO DEORE SL-M6100 Bevestigingsschroef	3 Nm	Inbusbit 4 mm
SHIMANO DEORE XT SL-M8100 Bevestigingsschroef	3 Nm	Inbusbit 4 mm
SHIMANO DEORE XT SL-M8130 Bevestigingsschroef	3 Nm	Inbusbit 4 mm
SHIMANO SLX SL-M7100 Bevestigingsschroef	3 Nm	Inbusbit 4 mm
SHIMANO XTR SL-M9100 Bevestigingsschroef	3 Nm	Inbusbit 4 mm
Bedienhendel zadelpen		
eightpins Bevestigingsschroef Bowdenkabelklem	2,5 Nm 5 Nm	Inbusbit 4 mm Inbusbit 3 mm
As		
Conventionele asmoer	35...40 Nm*	
SUNTOUR schroefas 12AH2 As Vergrendelschroef	8...10 Nm 5...6 Nm	Inbusbit 6 mm Inbusbit 5 mm
SUNTOUR schroefas 15AH2 As Vergrendelschroef	8...10 Nm 5...6 Nm	Inbusbit 6 mm Inbusbit 5 mm
Stuur		
Klemschroef, conventioneel	5...7 Nm*	
Zadelpen		
by.schulz, G1 M8 zadelklemschroef M5 fixeerstelbout	20...24 Nm 3 Nm	Inbusbit 2,5 mm
by.schulz, G2 M6 zadelklemschroef M5 fixeerstelbout	12...14 Nm 3 Nm	Inbusbit 2,5 mm
eightpins NGS2 Zadelpen-as Slipkoppeling Ventieldop Postpin-as Achterste klamschroef (zadel) M5 montageschroef buitenhuls	8 Nm 18 Nm 0,5 Nm 8 Nm 8 Nm 0,5 Nm	Inbusbit 6 mm Inbusbit 3 mm Inbusbit 5 mm Inbusbit 5 mm Inbusbit 3 mm Inbusbit 3 mm

Tabel 24: Aanhaalmomenten en bits

eightpins H01 Zadelpen-as Slipkoppeling Ventieldop Postpin-as Achterste klemschroef (zadel) M5 montageschroef buitenhuls	8 Nm 18 Nm 0,5 Nm 8 Nm 8 Nm 0,5 Nm	Inbusbit 6 mm Inbusbit 3 mm Inbusbit 5 mm Inbusbit 5 mm Inbusbit 3 mm Inbusbit 3 mm
LIMOTEC LimoDP Klemschroef zadelpen Klemschroef zadel	6...7 Nm 7...9 Nm	
SUNTOUR verende zadelpen Zadelklemschroef M5 fixeerstelbout	15...18 Nm 3 Nm	Inbusbit 2,5 mm
Pedalen		
Pedaal, conventioneel	33...35 Nm	15 mm moersleutel

Tabel 24: Aanhaalmomenten en bits

*voor zover op het onderdeel geen andere gegevens staan vermeld

4 Transport en opslag

4.1 Gewicht en afmetingen bij transport

Gewicht en afmetingen bij transport

Typenummer	Frame	Afmeting doos [cm]	Gewicht** [kg]	Transportgewicht [kg]
21-19-1003	40	#	#	#
	44	#	#	#
	48	#	#	#
	51	#	#	#
21-21-1004	40	#	#	#
	44	#	#	#
	48	#	#	#
	51	#	#	#
21-21-1063	40	#	#	#
	44	#	#	#
	48	#	#	#
	51	#	#	#
21-21-1069	40	#	#	#
	44	#	#	#
	48	#	#	#
	51	#	#	#
21-21-1070	40	#	#	#
	44	#	#	#
	48	#	#	#
	51	#	#	#
22-18-1081	40	#	#	#
	44	#	#	#
	48	#	#	#
	51	#	#	#

Tabel 25: Typenummer, model en type pedelec

**Gewicht van het voertuig zonder accu
was bij het opstellen van de gebruikshandleiding nog niet bekend

4.2 Voorziene handgrepen, hijspunten

De doos is niet voorzien van handgrepen.

4.3 Transport



Vallen bij onbedoelde activering

Bij onbedoelde activering van het aandrijfsysteem bestaat gevaar voor letsel.

- ▶ Verwijder de accu.

4.3.1 Transportbeveiliging rem gebruiken

Geldt uitsluitend voor pedelecs met schijfremmen



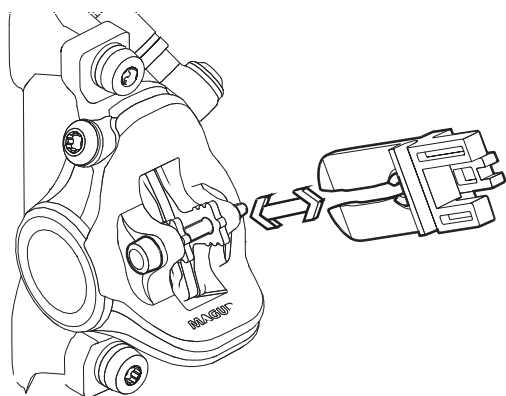
Olieverlies bij ontbrekende transportbeveiliging

De transportbeveiliging van de rem voorkomt dat de rem tijdens transport/ verzending onbedoeld wordt bediend. Hierdoor kan onherstelbare schade aan het remsysteem optreden of olieoverlies, wat tot milieuschade kan leiden.

- ▶ Trek nooit aan de remhendel bij een gedemonteerd wiel.
- ▶ Gebruik bij transport/ verzending altijd de transportbeveiliging.

- ▶ Steek de **transportbeveiligingen** tussen de remvoeringen.

⇒ De transportbeveiliging klemt tussen de beide remvoeringen en voorkomt onbedoeld continu remmen waardoor de remvloeistof kan vrijkomen.



Afbeelding 55: Transportbeveiliging bevestigen

4.3.2 Pedelec transporteren

Fietsdragersystemen waarbij de pedelec ondersteboven op het stuur of frame wordt vastgezet, oefenen tijdens het transport ontoelaatbare krachten uit op de onderdelen. Hierdoor kan een breuk optreden in dragende delen.

- ▶ Gebruik nooit fietsdragersystemen waarbij de pedelec ondersteboven op het stuur of het frame wordt vastgezet. De dealer geeft graag advies voor een juiste keuze en veilig gebruik van een dragersysteem.
- ▶ Neem bij transport het gewicht van de rijklare pedelec in acht.
- ▶ Bescherm de elektrische componenten en aansluitingen van de pedelec met passende hoezen tegen weersinvloeden.
- ▶ Transporteer de accu op een droge, schone en tegen invallend zonlicht beschermde plek.

4.3.3 Pedelec verzenden

- ▶ Voor verzending van de pedelec wordt aanbevolen bij de dealer een doelmatige verpakking van de pedelec te kopen.

4.3.4 Accu transporteren

Accu's vallen onder de voorschriften voor gevaarlijke stoffen. Particulieren mogen onbeschadigde accu's over de weg vervoeren.

Bij beroepstransport moeten de voorschriften worden aangehouden voor verpakking, etikettering en vervoer van gevaarlijke stoffen. Open contacten moeten zijn afgedekt en de accu moet goed zijn verpakt.

4.3.5 Accu verzenden

De accu valt onder de gevaarlijke stoffen en mag uitsluitend door opgeleid personeel worden verpakt en verzonden. Neem contact op met de dealer.

4.4 Opslag

- ▶ Sla de pedelec, boordcomputer, accu en oplader droog, schoon en beschermd tegen invallend zonlicht op. Sla deze, om de levensduur te verlengen, niet buitenshuis op.

Optimale opslagtemperatuur pedelec	+10...+20 °C
---	--------------

Tabel 26: Opslagtemperatuur voor accu's en de pedelec

- ✓ Temperaturen onder -10 °C en boven +40 °C moeten worden vermeden.
- ✓ Opslag bij een temperatuur van ca. 10 °C tot 20 °C is gunstig voor een lange levensduur van de accu.
- ✓ Sla de pedelec, boordcomputer, accu en oplader gescheiden op.

4.4.1 Onderbreking van het gebruik

Aanwijzing

Wanneer de accu een periode niet wordt gebruikt treedt ontlading op. Hierdoor kan de accu schade oplopen.

- ▶ Laad de accu elke 6 maanden op.

Wanneer de accu continu op de oplader wordt aangesloten, kan de accu schade oplopen.

- ▶ Sluit de accu nooit continu aan op de oplader.

Wanneer de boordcomputeraccu een periode niet wordt gebruikt treedt ontlading op. Hierdoor kan deze onherstelbare schade oplopen.

- ▶ Laad de boordcomputeraccu elke 3 maanden gedurende ten minste 1 uur op.

- ▶ Wordt de pedelec tot maximaal vier weken niet gebruikt, verwijder dan de boordcomputer van de houder. Bewaar de boordcomputer in een droge omgeving bij kamertemperatuur.

- ▶ Wordt de pedelec langer dan vier weken buiten gebruik gesteld, moet deze op de onderbreking van het gebruik worden voorbereid.

4.4.1.1 Onderbreking van het gebruik voorbereiden

- ✓ Verwijder de accu van de pedelec.
- ✓ Laad de accu 30% tot 60% op.
- ✓ Maak de pedelec schoon met een vochtige doek en conserveer deze met wasspray. Spuit nooit was op de remvlakken van de rem.
- ✓ Voor een lange periode van stilstand is het aan te bevelen een inspectie, grondige reiniging en conservering te laten uitvoeren door de dealer.

4.4.1.2 Onderbreking van het gebruik uitvoeren

- 1 Sla pedelec, accu en oplader op in een droge en schone omgeving. Wij adviseren opslag in een onbewoonde ruimte voorzien van een rookmelder. Geschikt zijn droge ruimten met een omgevingstemperatuur van 10 °C tot 20 °C.
- 2 Laad de boordcomputer elke 3 maanden gedurende ten minste 1 uur op.
- 3 Controleer na 6 maanden de laadtoestand van de accu. Laad de accu weer 30% tot 60% op wanneer nog slechts één LED van de laadtoestandweergave brandt.



5 Montage

WAARSCHUWING

Gevaar voor oogletsel

Onjuiste afstelling van onderdelen kan leiden tot problemen. Hierdoor kan ernstig letsel aan het gezicht optreden.

- Draag bij de montage altijd een veiligheidsbril ter bescherming van de ogen.

VOORZICHTIG

Val- en beknellingsgevaar bij onbedoelde activering

Bij onbedoelde activering van het aandrijfsysteem bestaat gevaar voor letsel.

- Verwijder de accu.

- ✓ Voer montagewerkzaamheden aan de pedelec uit in een schone en droge omgeving.
- ✓ De temperatuur op de *werkplek* moet 15 °C tot 25 °C bedragen.
- ✓ De gebruikte montagestandaard moet zijn toegelaten voor een maximaal gewicht van ten minste 30 kg.

5.1 Uitpakken

Het verpakkingsmateriaal bestaat hoofdzakelijk uit karton en kunststof folie.

- Voer de verpakking af conform de lokale voorschriften (zie hoofdstuk 10).
- ⇒ De pedelec is voor testdoeleinden in de fabriek eerst volledig gemonteerd en vervolgens voor het transport weer gedeeltelijk gedemonteerd. De pedelec is voor 95% tot 98% voorgesamonteerd.

Levering

<input type="checkbox"/>	1 voorgemonteerde pedelec
<input type="checkbox"/>	1 voorwiel
<input type="checkbox"/>	2 pedalen
<input type="checkbox"/>	2 snelspanners (optioneel)
<input type="checkbox"/>	1 oplader
<input type="checkbox"/>	1 gebruikshandleiding op CD.
<input type="checkbox"/>	1 accu (wordt apart van de pedelec geleverd)

5.2 Vereist gereedschap

Om de pedelec op te bouwen is onderstaand gereedschap vereist:

	Mes
	Ringsleutels 8 mm, 9 mm, 10 mm, 13 mm, 14 mm en 15 mm
	Momentsleutel werkbereik 5 - 40 Nm
	by.schulz stuur: TORX®-bits: 4 mm, 5 mm en 6 mm Overige: Inbusbits: 4 mm, 5 mm en 6 mm
	Inbusleutels 2 mm, 2,5 mm, 3 mm, 4 mm, 5 mm, 6 mm en 8 mm
	TORX® -sleutel T25
	Kruiskopschroevendraaiers
	Sleufschroevendraaiers

Tabel 27: Vereist gereedschap montage



5.3 In gebruik nemen

Omdat de eerste ingebruikname van de pedelec speciaal gereedschap en bijzondere vakkennis vereist, mag dit uitsluitend worden uitgevoerd door opgeleid personeel.

In de praktijk wordt een onverkochte pedelec vaak spontaan voor een proefrit aan klanten meegegeven zodra deze er rijklaar uitziet.

- ▶ Daarom is het zinvol elke pedelec na opbouw direct volledig rijklaar te maken.
- ▶ In het montageprotocol (zie paragraaf [11.2](#)) staan alle voor de veiligheid relevante inspecties, testen en onderhoudswerkzaamheden beschreven.
- ▶ Om de pedelec rijklaar te maken, moeten alle montagewerkzaamheden worden uitgevoerd.
- ▶ Vul als bewijs van de kwaliteitsborging een montageprotocol in (zie paragraaf [11.1](#)).

5.3.1 Accu controleren

De accu moet worden gecontroleerd voordat deze de eerste keer wordt opgeladen.

- ▶ Druk op de **aan/uit-toets (accu)**.
- ⇒ Wanneer geen enkele LED van de laadtoestandweergave gaat branden, is de accu mogelijk beschadigd.
- ⇒ Wanneer ten minste één, maar niet alle LED's van de laadtoestandweergave gaan branden, kan de accu volledig worden opgeladen.



5.3.2 Wiel voorbereiden

Op de zijkant van de banden staat een pijl met de tekst ROTATION die de draairichting aangeeft. Op oudere banden staat de tekst DRIVE. De pijl geeft de aanbevolen draairichting aan. Bij wegbanden heeft de draairichting vooral een visuele reden.



Afbeelding 56: Pijl draairichting

Op onverhard terrein is de draairichting veel belangrijker, omdat hier het profiel een vertanding creëert met de ondergrond. Het achterwiel moet de aandrijfkrachten overdragen en het voorwiel de rem- en stuurkrachten. Aandrijf- en remkrachten werken in tegenovergestelde richting. Daarom worden sommige banden op voor- en achterwiel andersom gemonteerd. Op deze banden staan twee pijlen voor de draairichting:

- De pijl FRONT geeft de aanbevolen draairichting aan voor het voorwiel.
- De pijl REAR geeft de aanbevolen draairichting aan voor het achterwiel.



Afbeelding 57: Pijl draairichting op MTB-banden

- ▶ Bij montage van het wiel in de vork moet de pijl in de rijrichting wijzen.
- ▶ Er zijn ook bandenprofielen zonder aanbevolen draairichting waarop geen pijl staat die de draairichting aangeeft.



5.3.3 Zadelpen LIMOTEC voorbereiden

Geldt uitsluitend voor pedelecs met deze uitrusting

- 1 Bereken de zadelpen aan de hand van de beenlengte van de berijder of berijdster met de zithoogteformule:
zithoogte (ZH) = binnenbeenlengte (I) \times 0,9
- 2 Verzink de zadelpen dieper in de zadelbuis
- 3 Trek hierbij de bowdenkabel van de zadelpen door het frame tot aan de afstandsbediening na over dezelfde lengte als dat de zadelpen is verzonken.
- 4 Kort zo nodig de bowdenkabel van de zadelpen op het stuur in



5.3.4 Zadelpen ROCKSHOX Reverb AXS voorbereiden

Geldt uitsluitend voor pedelecs met deze uitrusting

5.3.4.1 SRAM-accu opladen

- 1 Verwijder de afdekking van de accu.
- 2 Gooi de afdekking niet weg. Wanneer de accu niet in de oplader of de zadelpen zit, moet de afdekking op de SRAM-accu worden aangebracht om de contacten te beschermen.
- 3 Zie voor aanwijzingen voor opladen, onderhoud en transport van de accu de SRAM-gebruikshandleiding voor accu en oplader op

www.sram.com/service.

5.3.4.2 SRAM-accu aanbrengen

- 1 Breng de volledig opgeladen accu aan in de zadelpen.
- ⇒ Wanneer de accu correct is aangebracht, klikt de vergrendeling vast
- 2 Sluit de accuvergrendeling.

5.3.4.3 Systeem koppelen

Elk AXS-systeem is voorzien van een mastercomponent waarmee de koppelingssessie wordt gestart en beëindigd. De ROCKSHOX AXS-controller moet voor gebruik met de mastercomponent, de zadelpen, worden gekoppeld. Via de koppeling kan de ROCKSHOX AXS-besturing, bediencommando's overdragen naar de zadelpen.

Meerdere AXS-systemen kunnen tot één AXS-systeem worden samengevoegd. Om AXS-systemen samen te voegen, moet eerst één van de mastercomponenten worden gekoppeld.

- ✓ De koppelingsprocedure hoeft niet te worden herhaald wanneer een accu wordt verwijderd en/of vervangen.
- ✓ De koppelingsprocedure moet worden herhaald wanneer componenten worden vervangen, toegevoegd of verwijderd.

- 1 Houd de AXS-toets op de zadelpen ingedrukt.
 - ⇒ De groene LED knippert langzaam.
- 2 Laat de toets los.
 - De koppelingsprocedure wordt na 30 seconden inactiviteit automatisch afgebroken.
- 3 Houd de AXS-toets op de afstandsbediening ingedrukt.
 - ⇒ De groene LED knippert snel.
- 4 Laat de toets los.
- 5 Druk op de wipschakelaar van de besturing.
 - ⇒ De koppeling is bevestigd.
 - ⇒ De groene LED op de zadelpen brandt continu.
 - ⇒ De motor is hoorbaar.
- 6 Wanneer de zadelpen niet reageert, moet de koppelingsprocedure worden herhaald.

5.3.4.4 Koppeling beëindigen

- 1 Houd de AXS-toets op de zadelpen ingedrukt.
- 2 Laat de toets los om de koppeling te beëindigen.
 - ⇒ De groene LED stopt met knipperen.



5.3.5 Pedalen monteren

Om te voorkomen dat de pedalen bij het trappen losraken, zijn deze voorzien van tegenovergestelde draad.

- Het, in de rijrichting gezien, linker pedaal heeft linkse draad en is gemarkeerd met een L.
- Het, in de rijrichting gezien, rechter pedaal heeft rechtse draad en is gemarkeerd met een R.

De markering bevindt zich aan de kopse kant, op de as of op het pedaal zelf.



Afbeelding 58: Voorbeeld markering op pedalen

- 1 Smeer de draad van beide pedalen in met waterbestendig vet.
- 2 Draai het met L gemarkeerde pedaal met de hand linksom in de, in de rijrichting gezien, linker crankarm.



Afbeelding 59: L-pedaal in de linker crankarm

- 3 Draai het met R gemarkeerde pedaal met de hand rechtsom in de, in de rijrichting gezien, rechter crankarm.



Afbeelding 60: R-pedaal in de rechter crankarm

- 4 Draai met een 15 mm moersleutel de linkse pedaaldraad linksom en de rechtse pedaaldraad rechtsom vast met een aanhaalmoment van 33 Nm tot 35 Nm.



5.3.6 Voorbouw en stuur controleren

5.3.6.1 Verbindingen controleren

- 1 Ga voor de pedelec staan. Klem het voorwiel tussen uw benen. Pak de handvatten van het stuur vast.
- 2 Probeer het stuur ten opzichte van het voorwiel te verdraaien.
 - ⇒ De voorbouw mag niet verschuiven of verdraaien.
- 3 Controleer de bevestiging wanneer de voorbouw wel kan worden verdraaid.
 - ⇒ Neem contact op met de dealer wanneer de voorbouw niet kan worden vastgezet.

5.3.6.2 Goede bevestiging controleren

- 1 Steun met uw volledige lichaamsgewicht op het stuur.
 - ⇒ Het stuur mag niet in de vork omlaag zakken.

Voorbouw met spanhendel uitvoering I

- 2 Als het stuur zakt moet de hendelspanning van de spanhendel worden verhoogd.
- 3 Draai met geopende snelspanhendel de kartelmoer rechtsom.
- 4 Sluit de spanhendel en controleer opnieuw op een goede bevestiging.
- 5 Neem contact op met de dealer wanneer de stuur niet kan worden vastgezet.

Voorbouw met spanhendel uitvoering II en voorbouw met schroef

- ▶ Neem contact op met de dealer wanneer de stuur niet kan worden vastgezet.

5.3.6.3 Lagerspeling controleren

- 1 Leg de vingers van één hand om de bovenste stuurlagerschaal. Knijp met de andere hand de voorwielrem in en probeer de pedelec naar voren en achteren te duwen. Houd er hierbij rekening mee, dat bij een verende voorvork met schijfrem een merkbare speling ook kan komen door uitgesleten lagerbussen of speling in de remvoering.
 - ⇒ De beide schaalhelften van het lager mogen niet ten opzichte van elkaar verschuiven.
- 2 Stel zo snel mogelijk de lagerspeling af conform het reparatiehandboek van de voorbouw, omdat anders het lager wordt beschadigd. Neem contact op met de dealer.

5.4 Verkoop van de pedelec

- ▶ Vul de pedelec pas in op de omslag van de gebruikshandleiding.
- ▶ Noteer merk en nummer van de acculeutel.
- ▶ Pas de pedelec aan aan de berijder of berijdstster, zie paragraaf 6.5.
- ▶ Stel de standaard en de schakelhendel af.
- ▶ Instrueer eigenaar, berijder of berijdstster in alle functies van de pedelec (zie paragraaf 6.3).

6 Gebruik

6.1 Gevaren en risico's

WAARSCHUWING

Letsel of de dood door dode hoeken

Andere weggebruikers, zoals bussen, vrachtwagens, personenauto's en voetgangers onderschatten vaak de snelheid van pedelecs. Ook worden pedelecs in het wegverkeer vaak over het hoofd gezien. Een ongeval met ernstig resp. dodelijk letsel kan het gevolg zijn.

- ▶ Draag een helm. De helm moet zijn voorzien van reflecterende strepen of verlichting in een goed zichtbare kleur.
- ▶ Draag zo mogelijk lichte of retroreflecterende kleding. Fluorescerend materiaal is eveneens geschikt. Nog meer veiligheid bieden een veiligheidsvest of veiligheidsharnas voor het bovenlichaam.
- ▶ Rijd altijd defensief.
- ▶ Let op de dode hoek van afslaande voertuigen. Minder uit voorzorg vaart bij rechtsafslaand verkeer.

Letsel of de dood door fouten tijdens het rijden

Een pedelec is geen fiets. Fouten tijdens het rijden en onderschatting van de eigen snelheid leiden snel tot gevaarlijke situaties. Een val met ernstig resp. dodelijk letsel kan het gevolg zijn.

- ▶ Wen, zeker wanneer u langere tijd niet gereden hebt, langzaam aan het wegverkeer en de snelheid voordat u met snelheden boven 12 km/h gaat rijden. Verhoog stapsgewijs het ondersteuningsniveau.
- ▶ Oefen regelmatig met voluit remmen.
- ▶ Volg een rijvaardigheidstraining.

WAARSCHUWING

Letsel of de dood door afleiding

Ongeconcentreerd rijden in het verkeer verhoogt het risico van een ongeval. Dit kan leiden tot een val met ernstig letsel.

- ▶ Laat u nooit door de boordcomputer of een mobiele telefoon afleiden.
- ▶ Stop de pedelec om bedieningen op de boordcomputer uit te voeren die verder gaan dan alleen het wijzigen van het ondersteuningsniveau. Voer gegevens uitsluitend in stilstand in.

VOORZICHTIG

Vallen door loszittende kleding

De spaken van de *wielen* en de *kettingaandrijving* kunnen schoenveters, sjaals en andere loszittende kleding intrekken. Een val met letsel kan het gevolg zijn.

- ▶ Draag stevige schoenen en nauwsluitende kleding.

Vallen door onopgemerkte schade

Na een val, ongeval of omvallen van de pedelec kan er sprake zijn van moeilijk herkenbare schade, bv. aan het remsysteem, de snelspanners of het frame. Een val met letsel kan het gevolg zijn.

- ▶ Neem de pedelec buiten gebruik. Neem contact op met de dealer.

 **VOORZICHTIG**
Vallen door materiaalmoetheid

Door intensief gebruik kan materiaalmoetheid optreden. Bij materiaalmoetheid kan een onderdeel plotseling falen. Een val met letsel kan het gevolg zijn.

- ▶ Stel de pedelec onmiddellijk buiten gebruik bij tekenen van materiaalmoetheid. Laat de dealer het onderdeel controleren.
- ▶ Laat regelmatig door de dealer het voorgeschreven onderhoud uitvoeren. Bij dit onderhoud wordt de pedelec gecontroleerd op tekenen van materiaalmoetheid aan frame, vork, ophanging van de veringelementen (indien voorzien) en aan onderdelen van composietmateriaal.

Door warmtestraling (bv. een radiator) in de directe omgeving kan carbon breekbaar worden. Falen van het carbon onderdeel en een val met letsel kan het gevolg zijn.

- ▶ Stel carbon onderdelen van de pedelec nooit bloot aan sterke warmtebronnen.

Vallen door een slechte toestand van de weg

Losse voorwerpen, bijvoorbeeld takken, kunnen verstrikt raken in de wielen en een val met letsel veroorzaken.

- ▶ Neem de toestand van de weg in acht.
- ▶ Rijd langzaam en rem tijdig.

Op natte straten kunnen de *banden* slippen. Onder natte omstandigheden moet tevens rekening worden gehouden met een langere remweg. Dan kan het remmen ook anders aanvoelen dan normaal. Dit kan leiden tot verlies van controle of tot een val met letsel.

- ▶ Rijd bij regen langzaam en rem tijdig.

 **VOORZICHTIG**
Vallen door vuil

Sterke vervuiling kan de werking van de pedelec verstoren, bijvoorbeeld van de remmen. Een val met letsel kan het gevolg zijn.

- ▶ Verwijder voor het rijden sterke vervuiling.

Aanwijzing

Door hitte of invallend zonlicht kan de *bandenspanning* toenemen tot boven de toegestane maximale druk. Hierdoor kan de *band* falen.

- ▶ Parkeer de pedelec nooit in de zon.
- ▶ Controleer op warme dagen regelmatig de *bandenspanning* en corrigeer deze zo nodig.

Bij afdalingen kunnen hoge snelheden worden bereikt. De pedelec is niet bedoeld om langdurig harder te rijden dan 25 km/h. Bij een voortdurend hogere belasting kunnen in het bijzonder de *banden* falen.

- ▶ Rem de pedelec af wanneer snelheden boven 25 km/h worden bereikt.

Door de open uitvoering kan binnendringend vocht bij temperaturen onder nul bepaalde functies verstoren.

- ▶ Houd de pedelec altijd droog en vorstvrij.
- ▶ Wanneer de pedelec wordt gebruikt bij temperaturen onder 3 °C, moet vooraf door de dealer een inspectie worden uitgevoerd en moet de pedelec op het gebruik in de winter worden voorbereid.

Terreinrijden belast de armgewrichten. Neem afhankelijk van de toestand van de weg en uw lichamelijke fitheid elke 30 tot 90 minuten pauze.

6.2 Tips voor een groter bereik

Het bereik van de pedelec is afhankelijk van vele factoren. Een bereik van minder dan 20 kilometer op één acculading is net zo goed mogelijk als meer dan 100 kilometer. In het algemeen gelden er enkele tips, waarmee het bereik kan worden gemaximaliseerd.

Veerelementen

- ▶ Open de verende voorvork en demper, indien nodig, uitsluitend op ruw terrein of steenslagwegen. Blokkeer de verende voorvork en demper op geasfalteerde wegen en op hellingen.

Vermogen van de berijder

Hoe meer vermogen de berijder of berijdster opbrengt, hoe groter het potentiële bereik is.

- ▶ Schakel 1 tot 2 versnellingen omlaag om daarmee de opgebrachte kracht resp. de trapfrequentie te verhogen.

Trapfrequentie

- ▶ Rijd met een trapfrequentie van meer dan 50 omwentelingen per minuut. Dat optimaliseert het rendement van de elektrische aandrijving.
- ▶ Vermijd zeer langzaam trappen.

Gewicht

- ▶ Minimaliseer het totaalgewicht van pedelec en bagage.

Optrekken en remmen

- ▶ Rijd lange afstanden met een gelijkmatige snelheid.
- ▶ Vermijd vaak optrekken en afremmen.

Ondersteuningsniveau

- ▶ Hoe hoger het geselecteerde ondersteuningsniveau, hoe geringer het bereik.

Versnelling

- ▶ Gebruik bij het optrekken en op hellingen een kleine versnelling en een laag ondersteuningsniveau.
- ▶ Schakel op al naar gelang terrein en snelheid.
- ▶ Optimaal zijn 50-80 omwentelingen/minuut van het crankstel.
- ▶ Vermijd een hoge belasting op het crankstel tijdens het schakelen.
- ▶ Schakel tijdig terug, bv. voorafgaand aan hellingen.

Banden

- ▶ Selecteer altijd bij de ondergrond passende banden. Doorgaans rolt een fijn profiel lichter dan een grof profiel. Hoge noppen en grote tussenruimten hebben doorgaans een ongunstig effect op het energieverbruik.
- ▶ Op asfalt geldt: rijd altijd met de maximaal toegestane bandenspanning.
- ▶ Op onverhard terrein, op grindpaden of zachte bos- en weidegrond geldt: hoe lager de vuldruk, hoe lager de rolweerstand en daarmee het energieverbruik van het elektrische aandrijfsysteem.

Accu

Met afnemende temperatuur neemt de elektrische weerstand toe. De capaciteit van de accu neemt af. In de winter moet daarom rekening worden gehouden met een vermindering van het gangbare bereik.

- ▶ Gebruik in de winter een thermocover voor de accu.




Het bereik is tevens afhankelijk van de leeftijd en de onderhouds- en laadtoestand van de accu.






- ▶ Onderhoud de accu en vervang een oude accu zo nodig.

6.3 Storingsmeldingen

6.3.1 Storingsmeldingen accu

De accu kan door middel van lichtpatronen van de LED's storingen weergeven. De lichtpatronen

bestaan uit brandende (), niet-brandende () en knipperende () LED's.

Type	Toestand	Lichtpatroon	Oplossing
Systeemstoring	Communicatiestoring met het pedelecsysteem.		<ol style="list-style-type: none"> 1 Controleer of de laadkabel stevig en correct is aangesloten. 2 Blijft het probleem bestaan, neem dan contact op met de dealer.
Temperatuurbeveiliging	Wanneer de temperatuur het gegarandeerde bedrijfstemperatuurbereik overschrijdt, wordt de accu uitgeschakeld.		<ol style="list-style-type: none"> 1 Leg de accu op een koele plek zonder direct invallend zonlicht tot de inwendige temperatuur van de accu voldoende is gedaald. 2 Blijft het probleem bestaan, neem dan contact op met de dealer.
Storing bij veiligheids-authenticatie	Deze wordt weergegeven wanneer geen originele aandrijfeenheid is aangesloten. Deze wordt weergegeven wanneer één van de kabels niet is aangesloten.		<ol style="list-style-type: none"> 1 Sluit een originele accu en een originele aandrijfeenheid aan. 2 Controleer de toestand van de kabels. 3 Blijft het probleem bestaan, neem dan contact op met de dealer.
Laadstoring	Deze wordt weergegeven wanneer er een storing optreedt bij het opladen.		<ol style="list-style-type: none"> 1 Verwijder de stekker tussen de accu en de oplader. 2 Druk op de aan/uit-toets terwijl alleen de accu is aangesloten. 3 Blijft het probleem bestaan, neem dan contact op met de dealer.
Accustoring	Elektrische storing in de accu.		<ol style="list-style-type: none"> 1 Sluit de oplader aan op de accu. 2 Verwijder de oplader. 3 Druk op de aan/uit-schakelaar terwijl de accu is aangesloten. 4 Blijft het probleem bestaan, neem dan contact op met de dealer.

Tabel 28: Storingsmeldingen van de accu

6.3.2 Waarschuwingen op de boordcomputer



Afbeelding 61: Voorbeeld waarschuwing W000

Code	Oorzaak	Beperking	Oplossing
W101 (W011)	Er is door de snelheidssensor geen voertuigsnelheids-signaal gedetecteerd.	De maximale snelheid, waarbij nog ondersteuning beschikbaar is, bedraagt minder dan normaal.	► Neem contact op met de dealer.
W103 (W013)	De initialisatie van de sensor kon niet normaal worden voltooid.	De aandrijving bedraagt minder dan normaal.	1 Draai het crankstel twee tot drie keer achteruit. 2 Blijft het probleem bestaan, neem dan contact op met de dealer.
W104	De stroom is uitgeschakeld omdat er stroomverlies is het systeem is gedetecteerd.	Tijdens het rijden is geen ondersteuning beschikbaar.	► Neem contact op met de dealer.
W105	Onverwachte stroomuitschakeling gedetecteerd.	Bij deze weergave worden de functies van de motorondersteuning niet beperkt.	1 Start het systeem opnieuw op. 2 Blijft het probleem bestaan, neem dan contact op met de dealer.
W200 (W020)	De stroom is uitgeschakeld omdat de temperatuur het gegarandeerde bedrijfstemperatuurbereik had overschreden.	Systeemfuncties starten niet.	1 Leg de accu bij oververhitting op een koele plek zonder direct invallend zonlicht tot de temperatuur van de accu voldoende is gedaald. 2 Leg de accu bij onderkoeling op een warme plek. Wacht tot de temperatuur van de accu voldoende is gestegen.
W302 (W032)	De gemonteerde versnelling is niet gelijk aan de versnelling die in het systeem is geconfigureerd.	Schakelen is niet mogelijk.	► Neem contact op met de dealer.

Tabel 29: Lijst waarschuwingen

6.4 Storingsmeldingen display

Wanneer een storingsmelding op het volledige display wordt weergegeven, volg dan één van onderstaande procedures om het display te resetten.

- 1 Druk op de **aan/uit-toets (accu)**.
- 2 Verwijder de accu uit de houder.
- 3 Breng de accu weer aan.
- 4 Start het systeem op.



Afbeelding 62: Voorbeeld storingsmelding E010

Code	Oorzaak	Beperking	Oplossing
E010	Er is een afwijking gedetecteerd in de aandrijfleenheid.	Tijdens het rijden is geen ondersteuning beschikbaar.	<ol style="list-style-type: none"> 1 Druk op de aan/uit-toets (accu). 2 Blijft het probleem bestaan, neem dan contact op met de dealer.
E020	Er is een communicatiefout vastgesteld tussen de accu en de aandrijfleenheid.	Tijdens het rijden is geen ondersteuning beschikbaar.	► Neem contact op met de dealer.
E021	De op de aandrijfleenheid aangesloten accu komt wel overeen met de systeemstandaard, maar is toch niet compatibel.	Tijdens het rijden is geen ondersteuning beschikbaar.	<ol style="list-style-type: none"> 1 Druk op de aan/uit-toets (accu). 2 Blijft het probleem bestaan, neem dan contact op met de dealer.
E022	De met de aandrijfleenheid verbonden accu komt niet overeen met de systeemnormen.	Het aandrijfsysteem start niet.	<ol style="list-style-type: none"> 1 Breng een correcte accu aan. 2 Druk op de aan/uit-toets (accu). 3 Blijft het probleem bestaan, neem dan contact op met de dealer.
E023	In de accu is een elektrische storing gedetecteerd.	Het aandrijfsysteem start niet.	<ol style="list-style-type: none"> 1 Druk op de aan/uit-toets (accu). 2 Blijft het probleem bestaan, neem dan contact op met de dealer.
E024	De overstrombeveiliging van de accu is geactiveerd (communicatiefout in het aandrijfsysteem).	Het aandrijfsysteem start niet.	► Neem contact op met de dealer.
E025	De accu herkent de aandrijfleenheid niet (er is geen originele aandrijfleenheid aangesloten of de netwerkkabel is niet aangesloten).	Het aandrijfsysteem start niet.	<ol style="list-style-type: none"> 1 Breng een correcte accu aan. 2 Controleer de netwerkkabel. 3 Blijft het probleem bestaan, neem dan contact op met de dealer.
E030	Er is een schakeleenheid gemonteerd die afwijkt van de systeemconfiguratie.	Tijdens het rijden is geen ondersteuning beschikbaar.	► Neem contact op met de dealer.
E033	De huidige firmware wordt niet door het systeem ondersteund.	Tijdens het rijden is geen ondersteuning beschikbaar.	► Neem contact op met de dealer.
E035	Er is een afwijking in de voertuiginstellingen gedetecteerd.	Tijdens het rijden is geen ondersteuning beschikbaar.	► Neem contact op met de dealer.
E043	Er zijn onregelmatigheden in de firmware van dit product gedetecteerd. Een deel van de firmware is mogelijk beschadigd.	Tijdens het rijden is geen ondersteuning beschikbaar.	► Neem contact op met de dealer.
E050 (E014)	Er is een afwijkend voertuigsneldheidssignaal gedetecteerd door de snelheidssensor.	Tijdens het rijden is geen ondersteuning beschikbaar.	► Neem contact op met de dealer.

Tabel 30: Lijst storingsmeldingen

6.5 Instructie en klantenservice

De klantenservice wordt uitgevoerd door de uitleverende dealer. Zijn contactgegevens staan op de pedelec pas in deze gebruikshandleiding. Uiterlijk bij de overdracht van de pedelec ontvangt de nieuwe eigenaar persoonlijk uitleg van de dealer over de functies van de pedelec. Deze gebruikshandleiding wordt bij elke pedelec als naslagwerk overhandigd.

De uitleverende dealer voert ook in de toekomst alle onderhoud, ombouw en reparaties uit.

6.6 Pedelec aanpassen



Vallen door verkeerd afgestelde aanhaalmomenten

Wanneer een schroef te strak wordt vastgedraaid, kan deze breken. Wanneer een schroef te los wordt vastgedraaid, kan deze losraken. Een val met letsel is het gevolg.

- ▶ Neem altijd de op de schroef en in de gebruikshandleiding vermelde aanhaalmomenten in acht.

Uitsluitend een correct aangepaste pedelec biedt het gewenste rijcomfort en garandeert een gezondheidsbevorderende activiteit.

Wanneer het lichaamsgewicht of het maximale bagagegewicht veranderen, moeten alle afstellingen opnieuw worden uitgevoerd.

6.6.1 Voorbereiding

Om de pedelec aan te passen is onderstaand gereedschap vereist:

	Rolmaat
	Weegschaal
	Waterpas
	Ringsleutels 8 mm, 9 mm, 10 mm, 13 mm, 14 mm en 15 mm
	Momentsleutel werkbereik 5 - 40 Nm
	Inbussleutels 2 mm, 2,5 mm, 3 mm, 4 mm, 5 mm, 6 mm en 8 mm
	Kruiskopschroevendraaiers
	Sleufschroevendraaiers

Tabel 31: Vereist gereedschap montage

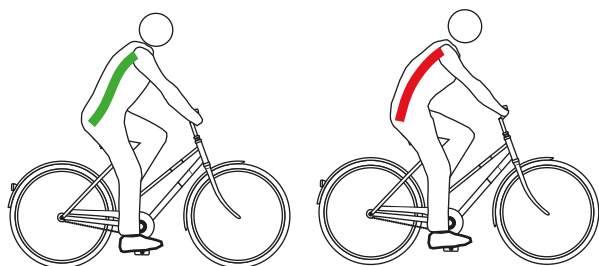
6.6.2 Procedure pedelec aanpassen

- Houd onderstaande volgorde van aanpassingen aan.

Volgorde	Aanpassing	Paragraaf	Uitsluitend bij pedelecs met deze onderdelen				
			Parallelogram-zadelpen	Ergonomische handvatten	Verende voorvork	Achterbouwdemper	Koplamp
1.1 1.2 1.3 1.4	Zadel <ul style="list-style-type: none"> • Zadel uitlijnen • Zadelhoogte afstellen • Zadelstand afstellen • Zadelhoek afstellen 	6.6.4.1 6.6.4.2 6.6.4.4 6.6.4.5					
2	Stuur	6.6.5					
3	Voorbouw	6.6.6					
4	Handvatten	6.6.7		x			
5	Banden	6.6.8					
6.1 6.2 6.3 6.4 6.5	Rem <ul style="list-style-type: none"> • Positie van de remhendels • Neiging remhendel • Grijpafstand bepalen • Drukpunt (optioneel) • Remvoeringen inrijden 	6.6.9.1 6.6.9.2 6.6.9.3 6.5.10.7 6.6.9.5					
7	Versnelling	6.6.10					
8	Vering aanpassen - sag van verende voorvork afstellen - Sag demper afstellen	6.6.12 6.6.13			x	x	
	- Trekdemper van verende voorvork afstellen - Trekdemper van demper afstellen	6.6.14 6.6.15			x	x	
9	- Drukdemper van demper afstellen	6.6.16				x	
10	Licht	6.6.17					x
11	Boordcomputer instellen	6.6.18					
12	Externe apparaten aansluiten	6.6.18					

6.6.3 Zitpositie bepalen

Uitgangspunt voor een comfortabele houding is een juiste stand van het bekken. Staat het bekken verkeerd, kan dat leiden tot uiteenlopende lichamelijke klachten, bv. pijn in de schouders of de rug.



Afbeelding 63: De stand van het bekken is juist (groen) of verkeerd (rood)

De stand van het bekken is juist, wanneer de wervelkolom een S vormt en een natuurlijke, licht holle rug ontstaat.

De stand van het bekken is verkeerd, wanneer het iets achterover kantelt. De wervelkolom wordt hierdoor rond en kan niet meer optimaal inveren.

Afhankelijk van het type pedelec, de lichamelijke fitheid en de gewenste afstand resp. het gewenste tempo moet vooraf een passende zitpositie worden gekozen.

Voorafgaand aan lange ritten is het aan te bevelen de zitpositie nogmaals te controleren en te optimaliseren.

Positie toerfiets	Sportieve positie
	
Neiging van het bovenlichaam (zwarte, gestreepte lijn)	
Duidelijk geneigd bovenlichaam, rughoek 30°...60°. Grotere afstand tussen stuur en zadel.	Sterk geneigd bovenlichaam, rughoek 15°...30°. Zadel hoger dan het stuur.
Hoek bovenarm/bovenlichaam (rode lijn)	
Optimaal is een hoek van 90°. Bij 90° is de belasting op de spieren van schoudergordel, armen en rug lager.	Meer dan 90° Schouders, armen en handen moeten veel ondersteuning leveren, de spieren van de rug worden zwaar belast en de belasting op het zitvlak verschuift naar voren.
Stuurverkanting [cm] (blauwe en groene lijn)	
5...0 Stuur en zadel zitten bijna op dezelfde hoogte.	<0 Het zadel zit veel hoger dan het stuur.
Voordelen	
Schouders, nek en handen dragen meer bij aan de ondersteuning en vereisen zo een dynamische, fysieke rijstijl. Rug, wervelkolom en zitvlak worden ontlast, wat vooral bij langere ritten belangrijk is. De kracht kan door het hele lichaam goed op de pedalen worden overgebracht.	Optimale krachtoverdracht. Aerodynamisch: geringe luchtweerstand.
Nadelen	
De handen, nek en schouders worden zwaarder belast. De spieren moeten op deze hogere belasting zijn getraind.	Vereist goed getrainde spieren in rug, benen, schouders en buik! Uitsluitend voor getrainde personen een gemakkelijke positie.
Fitheidsniveau en gebruik	
Gemiddeld tot hoog fitheidsniveau, rijden van lange afstanden	Sportief, op snelheid gericht fietsen

Tabel 32: Overzicht zitposities

6.6.4 Zadel afstellen

6.6.4.1 Zadel uitlijnen

- ▶ Lijn het zadel uit in de rijrichting. Richt de punt van het zadel parallel uit aan de bovenste framebuis.



Afbeelding 64: Zadel in rijrichting uitlijnen

Zadel met eightpins verende zadelpen uitlijnen

Geldt uitsluitend voor pedelecs met deze uitrusting

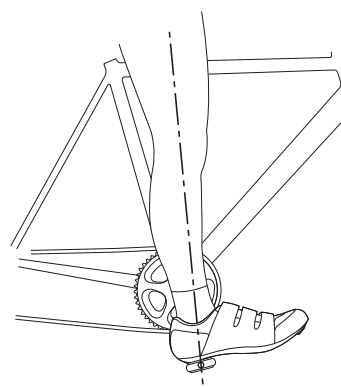
- 1 Lijn het zadel uit in de rijrichting. Richt de punt van het zadel parallel uit aan de bovenste framebuis.
- 2 Haal de zadelpen-as aan met een momentsleutel met 8 Nm.



Afbeelding 65: Zadelpen-as vastzetten

6.6.4.2 Zadelhoogte afstellen

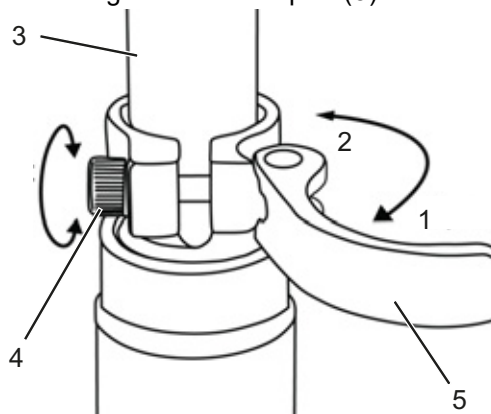
- ✓ Om veilig de juiste zadelhoogte te bepalen:
 - de pedelec bij een muur zetten zodat berijder of berijdstster zich kan afsteunen, of
 - een tweede persoon vragen om de pedelec vast te houden.
- 1 Stel de zadelhoogte grof af met behulp van de zithoogteformule:
zithoogte (ZH) = binnenbeenlengte (I) × 0,9
 - 2 Ga op de pedelec zitten.
 - 3 Plaats de hiel op het pedaal en strek het been volledig door zodat het pedaal op het laagste punt staat van de omwenteling. De knie moet nu overstrekt zijn.



Afbeelding 66: Hielmethode

- 4 Maak een proefrit.
 - ⇒ De berijder of berijdstster zit bij de optimale zithoogte rechtop op het zadel.
 - Kantelt het bekken synchroon met het trappen naar rechts en naar links, dan staat het zadel te hoog.
 - Wanneer na een paar kilometer rijden pijn in de knieën optreedt, dan staat het zadel te laag.
- ⇒ Stel zo nodig de zadelpen af op de juiste hoogte. Stel de zithoogte af met de snelspanner.

- 5 Open de snelspanner van de zadelpen (1) om de zithoogte te wijzigen. Trek hiervoor de spanhendel weg van de zadelpen (3).



Afbeelding 67: Snelspanner van de zadelpen openen

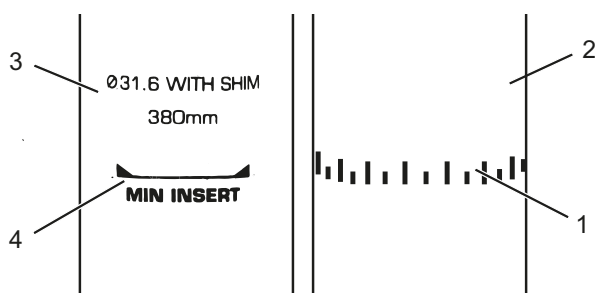
- 6 Stel de zadelpen af op de gewenste hoogte.



Vallen door een te hoog afgestelde zadelpen

Een te hoog afgestelde *zadelpen* leidt tot breuk van de *zadelpen* of het *frame*. Een val met letsel is het gevolg.

- Trek de zadelpen slechts tot de markering van de minimale insteekdiepte uit het frame.



Afbeelding 68: Detailaanzicht zadelpen, voorbeelden van de markering van de minimale insteekdiepte

- 7 Sluit de *spanhendel* van de *zadelpen* door deze helemaal tegen de *zadelpen* aan te drukken (2).
- 8 Controleer de *spankracht* van de *snelspanner*.

6.6.4.3 Zadelhoogte met afstandsbediening afstellen

Stel de zadelhoogte af met behulp van de zithoogteformule:

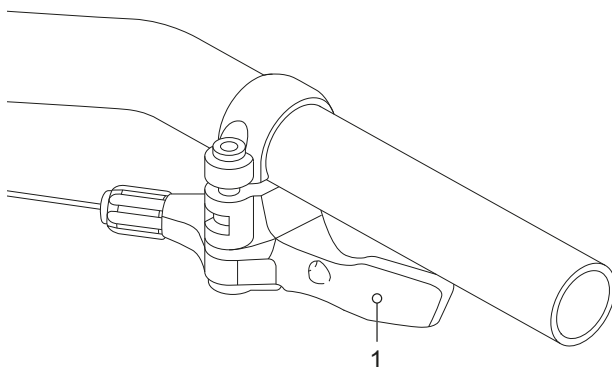
$$\text{zithoogte (ZH)} = \text{binnenbeenlengte (I)} \times 0,9$$

Aanwijzing

Wanneer de gewenste zadelhoogte niet kan worden bereikt, moet de zadelpen dieper in de zadelbuis worden verzonken. Trek hierbij de bowdenkabel van de zadelpen door het frame tot aan de afstandsbediening na over dezelfde lengte als dat de zadelpen is verzonken. Is dit niet mogelijk, neem dan contact op met de dealer.

Zadel lager zetten

- 1 Ga op het zadel zitten.
 - 2 Druk op de bedienhendel van de afstandsbediening.
- ⇒ De zadelpen zakt.
- 3 Laat de bedienhendel van de afstandsbediening los zodra de gewenste zadelhoogte is bereikt.



Afbeelding 69: Bedienhendel van de afstandsbediening (1)

Zadel hoger zetten

- 1 Ontlast het zadel.
 - 2 Druk op de bedienhendel van de afstandsbediening.
- ⇒ De zadelpen komt omhoog.
- 3 Laat de bedienhendel van de afstandsbediening los zodra de gewenste zadelhoogte is bereikt.

6.6.4.4 Zadelstand afstellen

Het zadel kan op het zadelonderstel worden verschoven. De juiste horizontale positie zorgt voor een optimale hefboomstand van de benen. Dat voorkomt knieklachten en een pijnlijke bekkenscheefstand. Wanneer het zadel meer dan 10 mm wordt verschoven, moet nogmaals de zadelhoogte worden afgesteld omdat beide afstellingen elkaar beïnvloeden.

- ✓ De afstelling van het zadel mag uitsluitend in stilstand worden uitgevoerd.
- ✓ Om de zadelstand af te stellen:
 - de pedelec bij een muur zetten zodat berijder of berijdster zich kan afsteunen, of
 - een tweede persoon vragen om de pedelec vast te houden.
- ✓ Verstel het zadel uitsluitend binnen het toegestane verstelbereik van het zadel (markering op de staande achtervork).

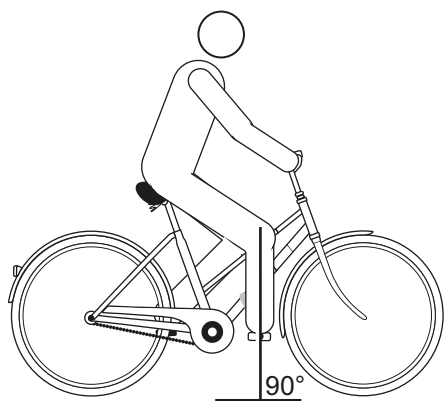
1 Ga op de pedelec zitten.

2 Zet de pedalen met de voet in horizontale stand.

⇒ De zadelpositie is optimaal wanneer de loodlijn vanaf de knieschijf exact door de pedaallas loopt.

▶ Wanneer de loodlijn achter het pedaal valt, moet het zadel verder naar voren worden afgesteld.

▶ Wanneer de loodlijn voor het pedaal valt, moet het zadel verder naar achteren worden afgesteld.



Afbeelding 70: Loodlijn vanaf de knieschijf

- 3 Maak de voorziene schroefverbindingen los, stel het zadel af en zet de klemschroeven van het zadel met het maximale aanhaalmoment vast.

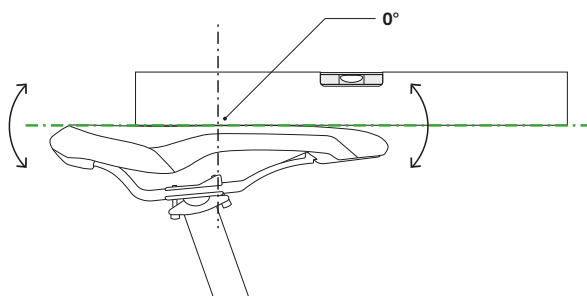
6.6.4.5 Zadelhoek afstellen

Voor een optimale zit moet de zadelhoek worden aangepast aan de zithoogte en moeten de zadel- en stuurstand worden aangepast aan de zadelvorm. Hiermee kan zo nodig de zitpositie worden geoptimaliseerd.

Een horizontale stand van het zadel voorkomt dat berijder of berijdster naar voor of naar achteren glijdt. Hiermee worden zitproblemen voorkomen. In een andere stand kan de punt van het zadel onaangenaam tegen de schaamstreek drukken. Het is tevens aan te bevelen het midden van het zadel exact recht te zetten. Daardoor zit men met het zitbeen op het brede, achterste deel van het zadel.

1 Stel de zadelhoek horizontaal af.

2 Stel het midden van het zadel exact recht af.



Afbeelding 71: Horizontale zadelhoek met 0° neiging in het midden van het zadel

⇒ Berijder of berijdster zit comfortabel op het zadel en glijdt niet naar voren of naar achteren.

- 3 Stel de zitpositie af (zie paragraaf 6.6.2.3) wanneer de berijder of berijdster naar voren glijdt resp. op het smalle deel van het zadel zit of neigt het zadel minimaal achterover.

6.6.4.6 Zadel controleren

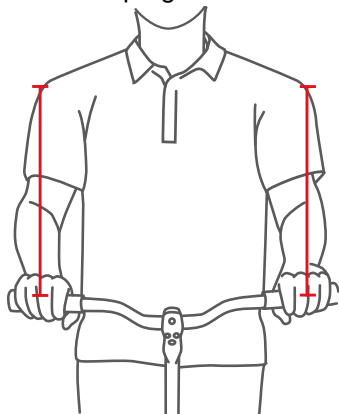
- ▶ Controleer na het afstellen van het zadel dat dit stevig vast zit, zie paragraaf 7.5.6.

6.6.5 Stuur

- ▶ Controleer stuurbreedte en handpositie.
- ▶ Selecteer zo nodig een ander stuur. Neem contact op met de dealer.

6.6.5.1 Stuurbreedte

De stuurbreedte moet ten minste overeenkomen met de schouderbreedte. Meet van het midden tot het midden van de oplegvlakken van de handen.

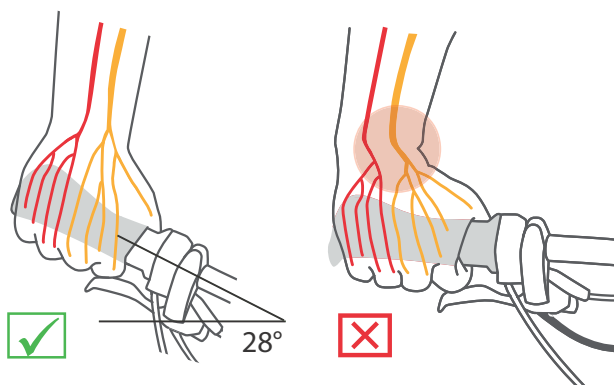


Afbeelding 72: Optimale stuurbreedte bepalen

Hoe breder het stuur, hoe meer controle het biedt – maar ook hoe meer steunkracht het vraagt. In het bijzonder bij beladen reisfietsen is een breed stuur zinvol.

6.6.5.2 Handpositie

De hand rust optimaal op het stuur wanneer de onderarm en de hand in een rechte lijn staan, dus wanneer de pols niet wordt geknikt. Dan lopen de zenuwen recht en gaan ze geen pijn doen.



Afbeelding 73: Verloop van de zenuwen bij gebogen en recht stuur

Hoe smaller de schouders, hoe meer het stuur moet zijn gebogen (maximaal 28°).

Rechte sturen zijn zinvol bij sportieve fietsen (bv. mountainbikes). Ze ondersteunen direct stuurgedrag, maar leiden tot drukpieken en een hogere belasting van arm- en schouderspieren.

6.6.5.3 Stuur afstellen

Het stuur en de stand daarvan bepalen in welke houding de berijder of berijdster op de pedelec zit.

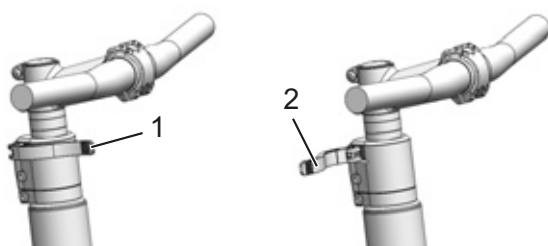
- 1 Bepaal aan de hand van de geselecteerde zitpositie (zie paragraaf 6.6.2.1) de neiging van het bovenlichaam en de hoek tussen bovenarm en bovenlichaam.
- 2 Span bij het afstellen van het stuur de rugspieren aan. Want alleen wanneer de rug- en ook de buikspieren zijn aangespannen, kan de wervelkolom worden gestabiliseerd en tegen overbelasting worden beschermd. Passieve spieren kunnen deze belangrijke taak niet vervullen.
- 3 Stel de gewenste stuurstand af via de afstelling van de hoogte en hoek van de voorbouw (zie paragraaf 6.6.6).
- 4 Controleer na het afstellen van het stuur opnieuw de zadelhoogte en zitpositie. Door de afstelling van het stuur zou de bekkenstand op het zadel kunnen zijn gewijzigd. Dat kan door de bekkentelling een aanmerkelijke invloed hebben op de stand van het heupgewricht en kan de nuttige beenlengte ten opzichte van de bovenzijde van het zadel met tot 3 cm veranderen.
- 5 Corrigeer zo nodig zadelhoogte en zitpositie.

6.6.6 Voorbouw

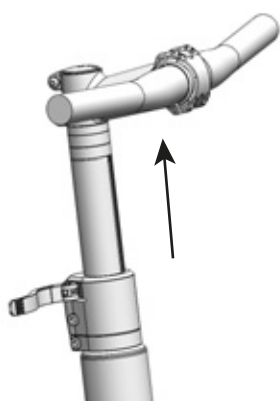
6.6.6.1 Stuurhoogte met snelspanner afstellen

Geldt uitsluitend voor pedelecs met deze uitrusting

- 1 Open de voorbouwspanhendel.



Afbeelding 74: Gesloten (1) en geopende (2) voorbouwspanhendel, voorbeeld All Up



Afbeelding 75: Vergrendelhendel omhoog trekken, voorbeeld All Up

- 2 Trek het stuur uit naar de gewenste hoogte. Neem de minimale insteekdiepte in acht.
- 3 Sluit de voorbouwspanhendel.

Spankracht snelspanners afstellen

! VOORZICHTIG

Vallen door verkeerde afstelling van de spankracht

Een te hoge spankracht beschadigt de snelspanner. Onvoldoende spankracht leidt tot een ongunstige krachtoverdracht. Hierdoor kunnen onderdelen breken. Een val met letsel is het gevolg.

- Bevestig een snelspanner nooit met gereedschap (bv. een hamer of tang).

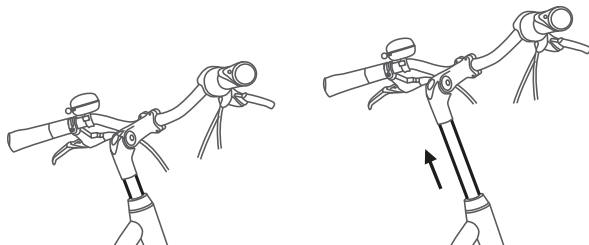
Wanneer de *spanhendel van het stuur* voor zijn eindstand stopt, moet de *kartelmoer* uit worden gedraaid.

- Wanneer de spankracht van de *spanhendel van de zadelpen* onvoldoende is, moet de *kartelmoer* in worden gedraaid.
- Kan de spankracht niet worden afgesteld, neem dan contact op met de dealer.

6.6.6.2 Schachtvoorbouw afstellen

Geldt uitsluitend voor pedelecs met deze uitrusting

Bij een schachtvoorbouw vormen voorbouw en vorkschacht één geheel, dat in de vorkschacht wordt geklemd. Voorbouw en schacht kunnen uitsluitend samen worden vervangen.



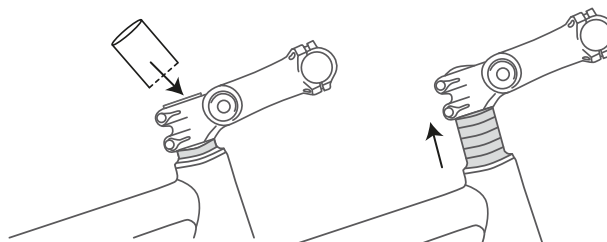
Afbeelding 76: Hoogte schachtvoorbouw verstellen

- 1 Draai de schroef los.
- 2 Trek de schachtvoorbouw omhoog.
- 3 Draai de schroef vast.

6.6.6.3 Ahead voorbouw afstellen

Geldt uitsluitend voor pedelecs met deze uitrusting

Bij een Ahead voorbouw wordt de voorbouw direct gestoken op de vorkschacht, die boven het frame uitsteekt.



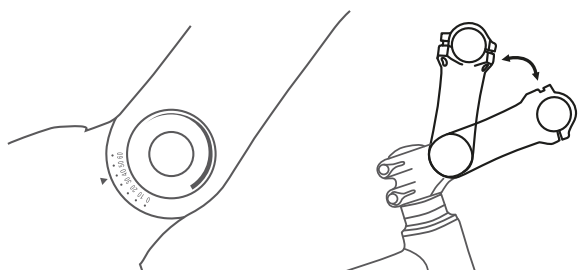
Afbeelding 77: Ahead voorbouw door montage van afstandsringen (spacers) verhogen

Bij de fabricage wordt de stuurhoogte door middel van afstandsringen eenmalig afgesteld. Het uitstekende deel van de vorkschacht wordt daarna afgesneden. De stuurvoorbouw kan daarna niet meer hoger worden afgesteld.

6.6.6.4 In hoek verstelbare voorbouw afstellen

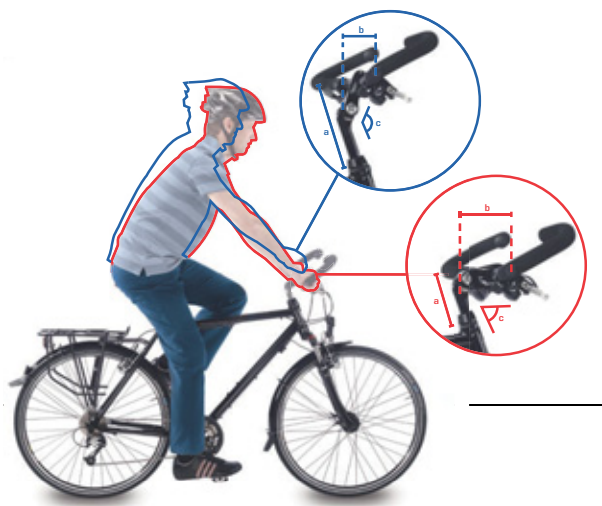
Geldt uitsluitend voor pedelecs met deze uitrusting

In hoek verstelbare voorbouwen zijn er met verschillende voorbouw lengten voor schacht- en Ahead voorbouwen.



Afbeelding 78: Verschillende versies van in hoek verstelbare voorbouwen

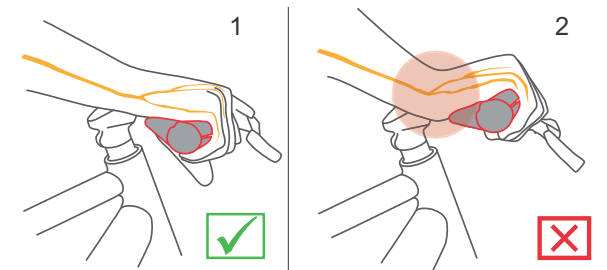
Door verstelling van de hoek van de voorbouw (c) worden zowel de afstand van het bovenlichaam tot het stuur (b) als de stuurhoogte (a) gewijzigd.



Afbeelding 79: Stadsfiets- (blauw) en toerfietsstand (rood) door verandering van de hoek

6.6.7 Ergonomische handvatten

Bij ergonomisch gevormde handvatten ligt de handpalm op het anatomisch gevormde handvat. Een groter contactoppervlak betekent dat de druk beter wordt verdeeld. Zenuwen en bloedvaten worden niet meer in de inwendig lopende carpale tunnel afgekneld.



Afbeelding 80: Juiste (1) en verkeerde (2) stand van het handvat

- 1 Draai de schroef van het handvat los.
- 2 Draai het handvat in de juiste stand.
- 3 Draai de schroef vast.

6.6.7.1 Stuur controleren

► Zie [paragraaf 7.5.5](#).

6.6.8 Banden

Het is onmogelijk een algemeen vuldrukadvies te geven voor een bepaalde pedelec of een bepaalde band. De juiste vuldruk hangt in belangrijke mate af van de gewichtsbelasting op de banden. Deze wordt in hoofdzaak bepaald door het lichaamsgewicht en de bagage.

Anders dan bij een auto heeft het voertuiggewicht slechts een geringe invloed op het totaalgewicht. Daarnaast zijn de persoonlijke voorkeuren voor een geringe rolweerstand of een hoog veercomfort zeer verschillend. Er geldt:

- Hoe hoger de vuldruk in de band, hoe geringer de rolweerstand, de slijtage en de kans op lekrijden.
- Hoe lager de vuldruk in de band, hoe hoger het comfort en de grip van de band.

Voor pedelecs die op verharde wegen worden gebruikt, geldt: hoe hoger de vuldruk, hoe geringer de rolweerstand van de band. Ook de kans op lekrijden is bij een hoge druk kleiner. Een permanent te lage vuldruk leidt doorgaans tot voortijdige slijtage van de band. Een typisch gevolg daarvan is scheurvorming aan de zijwand. Ook slijt het profiel onnodig snel.

Anderzijds kan een band bij een lage vuldruk stoten van de weg beter opvangen.

Voor brede banden wordt in het algemeen een lage vuldruk gebruikt. Ze bieden de mogelijkheid gebruik te maken van de voordelen van de lagere vuldruk, zonder dat daardoor ernstige nadelen ontstaan qua rolweerstand, kans op lekrijden en slijtage.

- ✓ Neem te allen tijde de op de band vermelde grenswaarden voor de minimale en maximale druk in acht.

1 Pomp de band op conform het vuldrukadvies.

Bandbreedte	Vuldruk(in bar) voor lichaamsgewicht		
	ca 60 kg	ca 80 kg	ca 110 kg
25 mm	6.0	7.0	8.0
28 mm	5.5	6.5	7.5
32 mm	4.5	5.5	6.5
37 mm	4.0	5.0	6.0
40 mm	3.5	4.5	6.0
47 mm	3.0	4.0	5.0
50 mm	2.5	4.0	5.0
55 mm	2.0	3.0	4.0
60 mm	2.0	3.0	4.0

Tabel 33: Schwalbe vuldrukadvies

2 Controleer de band visueel.



Afbeelding 81: Juiste vuldruk. De band is onder de belasting van het lichaamsgewicht nauwelijks vervormd



Afbeelding 82: Veel te lage vuldruk

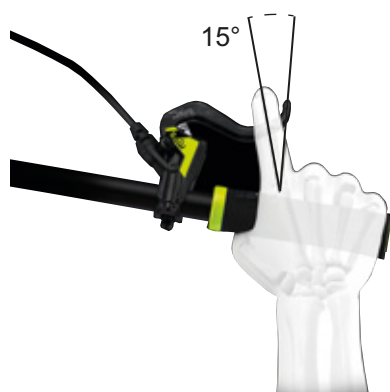
6.6.9 Rem

De grijpafstand van de remhendel kan worden aangepast zodat deze beter bereikbaar is. Tevens kan het drukpunt aan de voorkeur van de berijder of berijdsters worden aangepast.

6.6.9.1 Stand remhendel

Een juiste stand van de remhendel voorkomt het overstrekken van de pols. Daarnaast kan de rem moeiteloos worden bediend, zonder dat de positie van de hand moet worden veranderd of het handvat moet worden losgelaten.

- ✓ Bedien de remhendel met het derde vingerkootje om de remkracht te doseren.
 - ✓ Voor berijders of berijdsters, die met de middelvinger of met twee vingers remmen, geldt de afstelling voor de middelvinger.
- 1 Leg de hand zo op het handvat, dat de buitenste bal van de hand gelijk zit met het uiteinde van het stuur.
 - 2 Strek de wijsvinger uit (ca 15°).



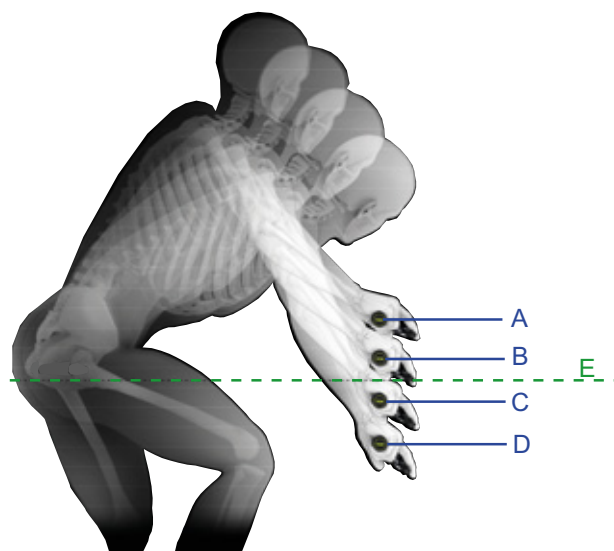
Afbeelding 83: Stand remhendel

- 3 Duw de remhendel naar buiten, tot het derde vingerkootje in de vingeruitsparing van de remhendel ligt.

6.6.9.2 Neiging remhendel

De zenuwen, die door de carpedale tunnel lopen, zijn verbonden met de duim, wijs- en middelvinger. Een te steile of te vlakke neiging van de remhendel leidt tot een knik in de pols en daarmee tot beknelling van de carpedale tunnel. Dat kan leiden tot een doof gevoel of tinteling in de duim, wijs- en middelvinger.

- 1 Bereken voor het bepalen van de stuurverkanting het verschil tussen stuurhoogte en zadelhoogte.



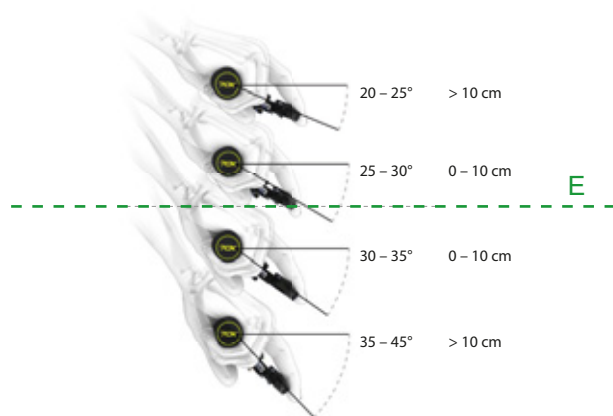
Afbeelding 84: Voorbeeld voor 4 verschillende stuurhoogten (A, B, C en D) en zadelhoogte (E)

Berekening	Stuurverkanting [mm]
A – E	>10
B – E	0...10
C – E	0 ...-10
D – E	<-10

Tabel 34: Voorbeelden berekening stuurverkanting

Stel de neiging van de remhendel zo af, dat deze in het verlengde ligt van de onderarm

- 2 Stel aan de hand van de tabel de neiging van de remhendel af.



Stuurverkanting (mm)	Neiging remhendel
>10	20°...25°
0...10	25°...30°
0...-10	30°...35°
< -10	35°...45°

Afbeelding 85: Neiging van de remhendel

6.6.9.3 Grijpafstand bepalen

- 1 Bepaal de grootte van de hand met de grijpafstandsjabloon.
- 2 Stel afhankelijk van de grootte van de hand de grijpafstand van het drukpunt af.



Grootte van de hand	Grijpafstand (cm)
S	2
M	3
L	4

Afbeelding 86: Positionering remhendel

6.6.9.4 Grijpafstand remhendel SHIMANO ST-EF41

Geldt uitsluitend voor pedelecs met de remmen:

BL-M4100

BL-M7100

BL-M8100

BL-MT200

BL-MT201

BL-MT400

BL-MT401

BL-MT402

BL-T6000

GRX ST-RX600

M7100

M8100

RS785

De stand van de remhendel kan aan de wensen van de berijder of berijdster worden aangepast. Neem contact op met de dealer.

6.6.9.5 Remvoeringen inrijden

Voor schijfremmen geldt een inremtijd. De remkracht neemt toe met het verstrijken van de inremtijd. De remkracht neemt gedurende de inremtijd toe. Dat geldt ook na vervanging van remblokken of remschijven.

- 1 Versnel de pedelec naar 25 km/h.
- 2 Rem de pedelec af tot stilstand.
- 3 Herhaal dit 30 tot 50 keer.

De schijfrem is ingereden en biedt de optimale remwerking.

6.6.10 Versnelling

Pas de locatie van de versnelling aan de wensen van de berijder of berijdster aan.

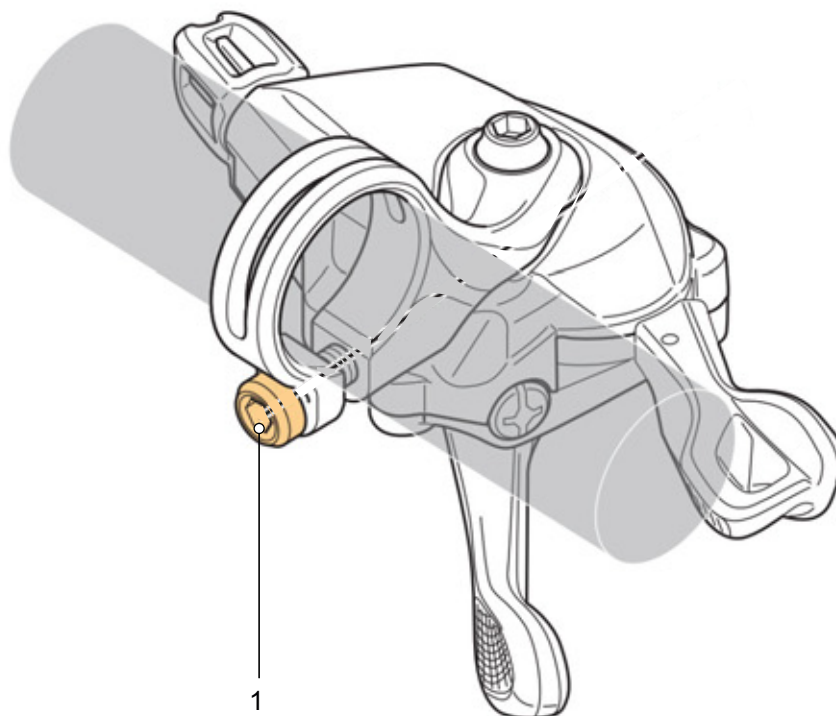
1 Draai de bevestigingsschroef los.

2 Zet de bediening resp. de schakelhendel in de positie waarin de berijder of berijdster de bediening resp. de schakelaar met duim en/of wijsvinger kan bedienen.

3 Draai de bevestigingsschroef vast.

6.6.10.1 Schakelhendel SHIMANO

Geldt uitsluitend voor voertuigen met deze uitrusting



Afbeelding 87: Locatie bevestigingsschroef schakelhendel SHIMANO

Model	Aanhaalmoment	Schroef
DEORE SL-M4100	3 Nm	Inbusbit 4 mm
DEORE SL-M5100	3 Nm	Inbusbit 4 mm
DEORE SL-M6100	3 Nm	Inbusbit 4 mm
DEORE XT SL-M8100	3 Nm	Inbusbit 4 mm
DEORE XT SL-M8130	3 Nm	Inbusbit 4 mm
SLX SL-M7100	3 Nm	Inbusbit 4 mm
XTR SL-M9100	3 Nm	Inbusbit 4 mm

Tabel 35: Aanhaalmomenten en bits SHIMANO-versnelling

6.6.11 Vering

Het aanpassen van de vering van de vork en de achterbouwdemper van een pedelec op het gewicht van de berijder of berijdster verloopt, afhankelijk van het veersysteem, in maximaal zes stappen.

- Houd onderstaande volgorde van aanpassingen aan.

Volgorde	Aanpassing	Paragraaf	Uitsluitend bij pedelecs met deze onderdelen	
			Verende voorvork	Achterbouw- demper
1	Sag verende voorvork afstellen	6.6.12	x	
2	Sag achterbouwdemper afstellen			x
3	Trekdemper verende voorvork afstellen	6.6.14	x	
4	Trekdemper achterbouwdemper afstellen			x
5	Drukdemper achterbouwdemper afstellen			x
6	Tijdens het rijden wordt de drukdemper van de vork aan het terrein aangepast	6.24		

Tabel 36: Volgorde vering afstellen

6.6.12 Sag vork



VOORZICHTIG

Vallen door verkeerde afstelling van de vering

Een verkeerde afstelling van de vering kan de vork beschadigen waardoor problemen kunnen optreden bij het sturen. Een val met letsel is het gevolg.

- Rijd nooit met een voorvork met luchtvering zonder lucht.
- Gebruik de pedelec nooit zonder de verende voorvork op het lichaamsgewicht af te stellen.

Veranderingen aan de afstelling van de vering zijn van grote invloed op het rijgedrag. Om een val te voorkomen is gewenning en inrijden vereist.

De sag hangt af van de positie en het lichaamsgewicht en moet, afhankelijk van het gebruik van de pedelec en de persoonlijke voorkeuren, liggen tussen 10% en 30% van de maximale veerweg van de vork.

Hogere sag (20% tot 30%)

Een hogere sag verhoogt de gevoeligheid voor oneffenheden. Er treedt een grotere veerbeweging op. Een grotere gevoeligheid voor oneffenheden zorgt voor een comfortabel rijgedrag en wordt gebruikt bij pedelecs met een langere veerweg.

Lagere sag (10% tot 20%)

Een lagere sag verlaagt de gevoeligheid voor oneffenheden. Er treedt een kleinere veerbeweging op. Een lagere gevoeligheid voor oneffenheden leidt tot een harder, efficiënter rijgedrag en wordt gebruikt bij pedelecs met een kortere veerweg.

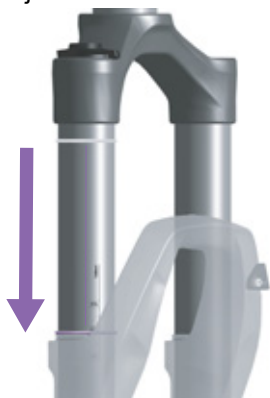
De hier getoonde aanpassing betreft een basisafstelling. De berijder of berijdster kan, afhankelijk van ondergrond en persoonlijke voorkeuren, de basisafstelling wijzigen.

Het is aan te bevelen de waarden van de basisafstelling schriftelijk vast te leggen. Deze kunnen dienen als uitgangspunt om de afstellingen later te optimaliseren of wanneer deze onbedoeld zijn gewijzigd.

6.6.12.1 ROCKSHOX vorkschroefveer met afstandsstuk voor voorspanning afstellen

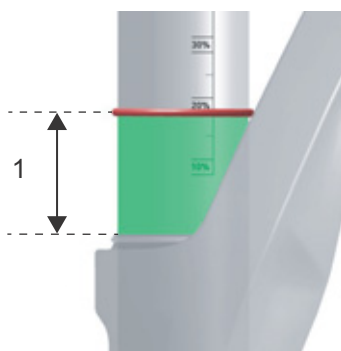
Geldt uitsluitend voor pedelecs met deze uitrusting

- 1 Trek normale fietskleding aan (inclusief bagage).
- 2 Vraag een helper om de pedelec vast te houden.
- 3 Ga op de pedalen staan. Laat de dempers drie keer inveren. Ga in de normale rijpositie op de pedelec zitten.
- 4 Vraag de helper om de O-ring omlaag te schuiven tot op de afdichting van de vuilafstrijder.



Afbeelding 88: O-ring op de verende voorvork verschuiven

- 5 Stap van de pedelec af zonder deze te laten inveren.
- 6 Meet de afstand tussen de vuilafstrijder en de O-ring. Deze afstand is de sag.

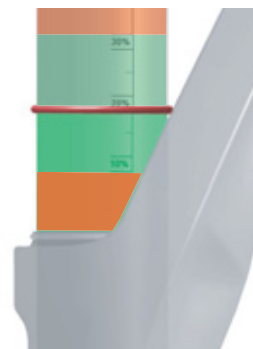


Afbeelding 89: Sag (1)

- 7 Controleer de sag.

Afstelling	Sag
verboden	>30%
hoge gevoeligheid	20–30%
lage gevoeligheid	10–20%
verboden	<10

Tabel 37: Aanbevolen sag



Afbeelding 90: Voorgeschreven sagbereik (groen) en verboden sagbereik (rood)

- 8 Wanneer de gewenste sag niet kan worden bereikt, moet de voorspanning van de veer intern worden afgesteld en/of moet de schroefveer worden vervangen. Neem contact op met de dealer.



9 Voorspanning intern afstellen.

- ▶ De interne afstelling van de voorspanning mag uitsluitend door de dealer worden uitgevoerd.

Afstandsstukken voor de voorspanning drukken de veer meer of minder samen zonder veerweg af te leggen.



Afbeelding 91: Voorspanningsafstelling in- en uitdraaien

De schroefveer kan met het voor het betreffende model vork vastgelegde maximale aantal afstandsstukken voor voorspanning worden voorgespannen.

De schroefveer kan met het voor het betreffende model vork vastgelegde maximale aantal afstandsstukken voor voorspanning worden voorgespannen.

- ▶ Verwijder afstandsstukken om de voorspanning te verminderen en de sag te verhogen.
- ▶ Breng afstandsstukken aan om de voorspanning te verhogen en de sag te verlagen.

De handleiding voor de interne afstelling van de voorspanning bevindt zich in de ROCKSHOX onderhoudshandleiding.

10 Controleer de sag.

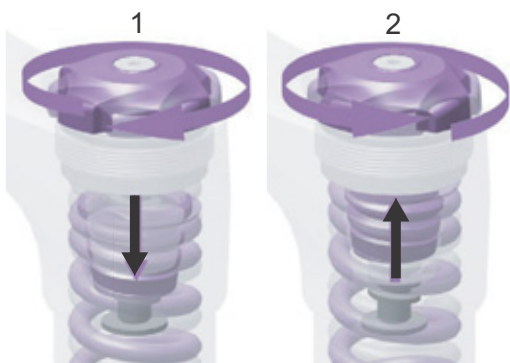
De afstelling van de voorspanning kan worden gebruikt voor fijnafstelling van de sag. De voorspanning wijzigt echter niet de veerhardheid en is geen geschikt alternatief voor het juiste schroefveergewicht.

- ▶ Wanneer de gewenste sag niet met het maximale aantal afstandsstukken kan worden bereikt, moet de schroefveer door een hardere veer worden vervangen.
- ▶ Wanneer de gewenste sag niet zonder afstandsstuk voor de voorspanning kan worden bereikt, moet de schroefveer door een zachtere veer worden vervangen.

6.6.12.2 ROCKSHOX schroefveer met externe voorspanningsafsteller afstellen

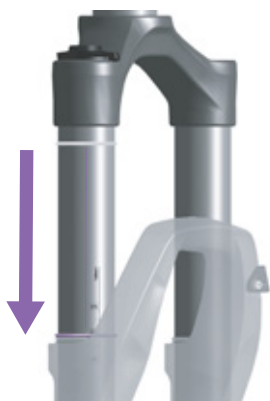
Geldt uitsluitend voor pedelecs met deze uitrusting

- 1 Draai de voorspanningsafstelring helemaal omlaag linksom.
- ⇒ Nu is de meest geringe, zachtste voorspanning ingesteld.



Afbeelding 92: Voorspanningsafstelring in- (1) en uitdraaien (2)

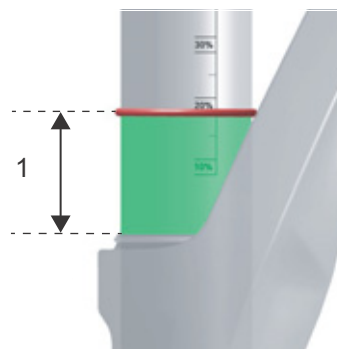
- 2 Trek normale fietskleding aan. Vraag een helper om de pedelec vast te houden.
- 3 Ga op de pedalen staan. Laat de dempers drie keer inveren. Ga in de normale rijpositie op de pedelec zitten of staan.
- 4 Vraag de helper om de O-ring omlaag te schuiven tot op de afdichting van de vuilafstrijker.



Afbeelding 93: O-ring op de verende voorvork verschuiven

- 5 Stap van de pedelec af zonder deze te laten inveren.

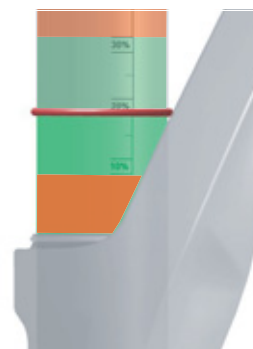
- 6 Meet de afstand tussen de vuilafstrijker en de O-ring. Deze afstand is de sag.



Afbeelding 94: Sag (1)

Afstelling	Sag
verboden	>30%
hoge gevoeligheid	20–30%
lage gevoeligheid	10–20%
verboden	<10

Tabel 38: Aanbevolen sag



Afbeelding 95: Voorgeschreven sagbereik (groen) en verboden sagbereik (rood)

- 7 Wanneer de gewenste sag niet kan worden bereikt, moet de voorspanningsafstelring stap voor stap worden uitgedraaid.

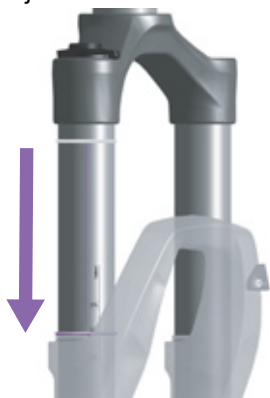
- 8 Wanneer de gewenste sag niet met het verdraaien van de voorspanningsafstelring kan worden bereikt, moet de schroefveer worden vervangen. Neem contact op met de dealer.



6.6.12.3 ROCKSHOX schroefveer Paragon Silver

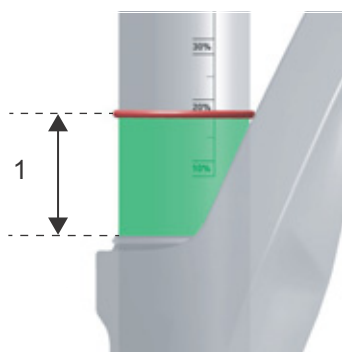
Geldt uitsluitend voor pedelecs met deze uitrusting

- 1 Trek normale fietskleding aan (inclusief bagage). Vraag een helper om de pedelec vast te houden. Ga met fietskleding op de pedalen staan. Laat de dempers drie keer inveren. Ga in de normale rijpositie op de pedelec zitten of staan.
- 2 Vraag de helper om de **O-ring** omlaag te schuiven tot op de afdichting van de vuilafstrijker.



Afbeelding 96: O-ring op de verende voorvork verschuiven

- 3 Stap van de pedelec af zonder deze te laten inveren.
- 4 Meet de afstand tussen de vuilafstrijker en de O-ring. Deze afstand is de sag.

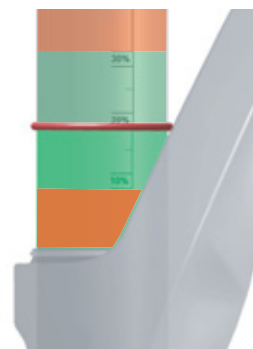


Afbeelding 97: Sag (1)

- 5 Controleer de sag.

Afstelling	Sag
verboden	>30%
hoge gevoeligheid	20–30%
lage gevoeligheid	10–20%
verboden	<10

Tabel 39: Aanbevolen sag



Afbeelding 98: Voorgeschreven sagbereik (groen) en verboden ssagbereik (rood)agbereik(rood)

- 6 Wanneer de gewenste sag niet kan worden bereikt, moet de voorspanning van de veer intern worden afgesteld en/of moet de schroefveer worden vervangen. Neem contact op met de dealer.

Voorspanning intern afstellen



- De interne afstelling van de voorspanning mag uitsluitend door de dealer worden uitgevoerd.

Het voorspannen van de schroefveer bij ROCKSHOX Paragon-vorken is een interne afstelling, waarmee de veer wordt samengedrukt of ontspannen, zonder veerweg af te leggen.

De schroefveer kan met het interne afstandsstuk voor de voorspanning op 5 mm of 10 mm worden voorgespannen.



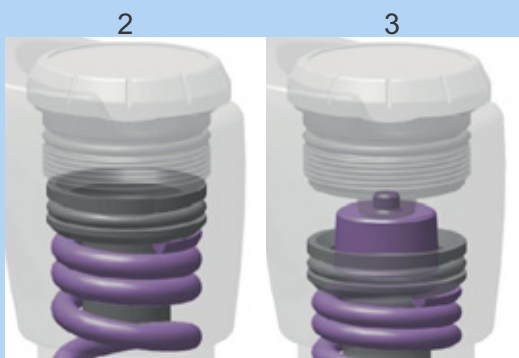
7 Verwijder de afdekkap om het afstandsstuk voor de voorspanning te verwijderen of opnieuw af te stellen.

⇒ Bij een nieuw voertuig is het afstandsstuk voor de voorspanning standaard afgesteld op 5 mm (1).



Afbeelding 99: Voorspanningsafstelring in- en uitdraaien

- ▶ Verwijder het afstandsstuk voor de voorspanning om de voorspanning te verminderen en de sag te verhogen (2).
- ▶ Stel het afstandsstuk voor de voorspanning af op 10 mm om de voorspanning te verhogen en de sag te verlagen (3).



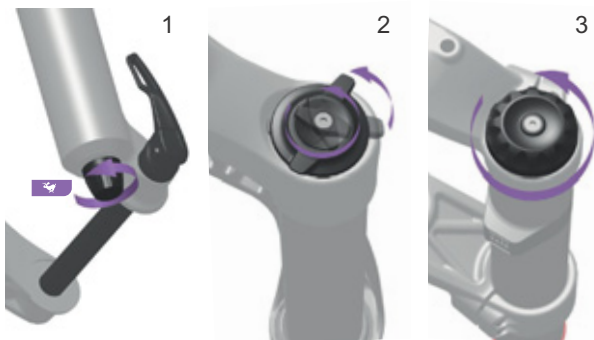
Afbeelding 100: Voorspanningsafstelring in- en uitdraaien

8 Controleer de sag.

6.6.12.4 ROCKSHOX vork met luchtvering afstellen

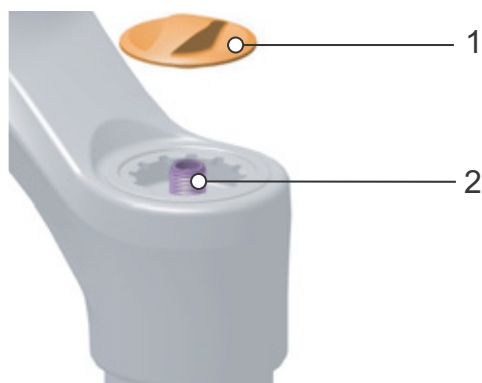
Geldt uitsluitend voor pedelecs met deze uitrusting

- ✓ De druk moet worden gemeten bij een omgevingstemperatuur van 21 °C tot 24 °C.
- 1 Zet voor het afstellen van de sag alle dempers in de geopende stand.
- Draai de afstellers helemaal linksom.



Afbeelding 101: Trekdemper (1) en drukkempers (2 en 3) openen

- Is er op het stuur een afstandsbediening voorzien, zet dan de compressiedemper in de geopende stand.
- 2 Het **luchtventiel** bevindt zich onder een afdekking op de kop van de vorkpoot. Verwijder het **klepje van het luchtventiel** door dit linksom te draaien.



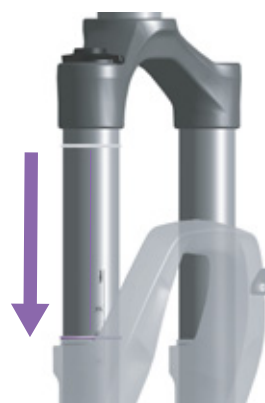
Afbeelding 102: Afdekking (1) van luchtventiel (2) verwijderen

- 3 Breng een hogedrukpomp aan op het ventiel.
- 4 Pomp de verende voorvork op naar de gewenste druk. Houd u aan de gegevens in de vuldruktabel.

Lichaamsgewicht	ROCKSHOX LYRIK SELECT	
	kg	psi
<55	<55	<3,8
55 - 63	55–65	3,8–4,5
63 - 72	65–75	4,5–5,2
72 - 81	75–85	5,2–5,9
81 - 90	85–95	5,9–6,6
90 - 99	95–105	6,6–6,8
>99	105+	6,8+
max. druk	163	11.2

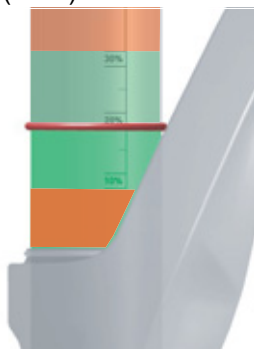
Tabel 40: Vuldruktabel ROCKSHOX LYRIK SELECT luchtvork

- 5 De aanbevolen luchtdruk voor de voorwielvering staat tevens vermeld op de achterzijde van de vork en kan worden opgezocht onder <https://trailhead.ROCKSHOX.com/en>.
- 6 Verwijder de hogedrukpomp.
- 7 Trek normale fietskleding aan (inclusief bagage).
- 8 Vraag een helper om de pedelec vast te houden. Ga op de pedalen staan. Laat de dempers drie keer inveren. Ga in de normale rijpositie op de pedelec zitten of staan.
- 9 Vraag de helper om de **O-ring** omlaag te schuiven tot op de afdichting van de vuilafstriker.



Afbeelding 103: O-ring op de verende voorvork verschuiven

- 10** Stap van de pedelec af zonder deze te laten inveren. Meet de afstand tussen de vuilafstrijker en de O-ring of kabelbinder. Deze maat is de sag. De aanbevolen sag ligt tussen 10%–20% (hard) en 20%–30% (zacht).



Afbeelding 104: Voorgeschreven sagbereik (groen) en verboden sagbereik (rood)

- 11** Verhoog of verlaag de luchtdruk tot de gewenste sag is bereikt. Breng het **klepje van het luchtventiel** weer aan wanneer de sag correct is.
- 12** Wanneer de gewenste sag niet kan worden bereikt, moeten mogelijk interne afstellingen worden gewijzigd. Neem contact op met de dealer.

6.6.13 Sag achterbouwdemper afstellen

Veranderingen aan de afstelling van de vering zijn van grote invloed op het rijgedrag. Om een val te voorkomen is gewenning en inrijden vereist.

Hogere sag (20%–30%)

Een hogere sag verhoogt de gevoeligheid voor oneffenheden. Er treedt een grotere veerbeweging op. Een grotere gevoeligheid voor oneffenheden zorgt voor een meer comfortabel rijgedrag en wordt gebruikt bij pedelecs met een langere veerweg.

Lagere sag (10%–20%)

Een lagere sag verlaagt de gevoeligheid voor oneffenheden. Er treedt een kleinere veerbeweging op. Een lagere gevoeligheid voor oneffenheden leidt tot een harder, efficiënter rijgedrag en wordt gebruikt bij pedelecs met een kortere veerweg.

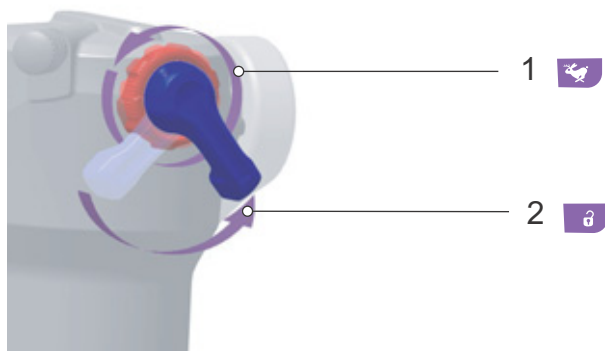
De hier getoonde aanpassing betreft een basisafstelling. De berijder of berijdster kan, afhankelijk van ondergrond en persoonlijke voorkeuren, de basisafstelling wijzigen.

Het is aan te bevelen de waarden van de basisafstelling schriftelijk vast te leggen. Deze kunnen dienen als uitgangspunt om de afstellingen later te optimaliseren of wanneer deze onbedoeld zijn gewijzigd.

6.6.13.1 ROCKSHOX achterbouwdemper afstellen

Geldt uitsluitend voor pedelecs met deze uitrusting

- ✓ De sag van de vork is afgesteld.
- ✓ Controleer dat bij het afstellen van de sag alle dempers zich in de geopende stand bevinden, d.w.z. helemaal linksom zijn gedraaid.



Afbeelding 105: Trek- (1) en drukdemper (2) openen

- 1 Laat alle lucht af uit de achterbouwdemper.
- 2 Breng de luchtveerkamer met een hogedruk-demperpomp op een druk van 100 psi (6,9 bar).
- 3 Verwijder de hogedruk-demperpomp.
- 4 Laat de achterbouwdemper vijf keer volledig inveren om de luchtdruk over de positieve en negatieve luchtveren te verdelen.
- 5 Breng de achterbouwdemper met een hogedruk-demperpomp op de druk, die overeenkomt met het totaalgewicht van de berijder of berijdster inclusief kleding en bagage.

Aanwijzing

Wanneer de luchtdruk in de achterbouwdemper te hoog of te laag is, kan deze onherstelbare schade oplopen. De gegevens staan vermeld op de achterbouwdemper.

Gewicht		Luchtdruk	
Kilogram	Pond (lbs)	Pond per vierkante inch	bar
55	121	121	8.3
60	132	132	9.1
65	143	143	9.9
70	154	154	10.6
75	165	165	11.4
80	176	176	12.1
85	187	187	12.9
90	198	198	13.7
95	209	209	14.4
100	220	220	15.7
110	242	242	16.7

Tabel 41: Vuldruktabel achterbouwdemper ROCKSHOX

- 6 Veer de achterbouwdemper in om de luchtdruk te verdelen.
- 7 Trek normale fietskleding aan (inclusief bagage).
- 8 Vraag een helper om de pedelec vast te houden. Ga op de pedalen staan.
- 9 Laat de achterbouwdemper 2 à 3 keer licht doorveren.
- 10 Vraag de helper om de O-ring tegen de afdichting van de vuilafstrijder te schuiven.



Afbeelding 106: O-ring op de achterbouwdemper verschuiven

11 Lees de sagwaarde af op de schaalverdeling.
Het optimale percentage van de sag bedraagt 25%. De sagwaarde kan met $\pm 5\%$ worden aangepast (20%...30%) aan de voorkeur van de berijder of berijdster.

12 Wanneer de sagwaarde niet kan worden bereikt, moet de luchtdruk worden aangepast.

- Verhoog de luchtdruk om de sag te verlagen.
- Verlaag de luchtdruk om de sag te verhogen.

6.6.14 Trekdemping vork

Geldt uitsluitend voor pedelecs met deze uitrusting

De trekdemping van de verende voorvork en de achterbouwdemper bepaalt de snelheid waarmee de demper na de belasting uitveert. De trekdemping stuurt de uitschuif- en uitveersnelheid van de verende voorvork, wat op zijn beurt de tractie en controle beïnvloedt.

De trekdemping kan worden aangepast aan het lichaamsgewicht, de veerhardheid en de veerweg en aan het terrein en de voorkeuren van de berijder of berijdster.

Wanneer de luchtdruk of veerhardheid toenemen, neemt ook de uitschuif- en uitveersnelheid toe.

Om de optimale afstelling te bereiken, moet de trekdemping worden verhoogd, wanneer de luchtdruk of de veerhardheid worden verhoogd.

Bij een optimale afstelling van de vork veert de demper met gecontroleerde snelheid uit. Het wiel blijft bij oneffenheden in contact met de ondergrond (blauwe lijn).

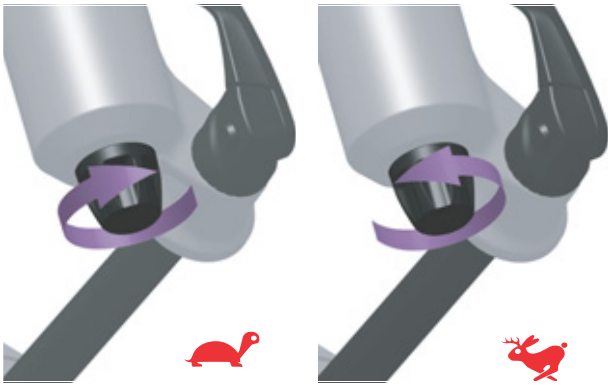
De kop van de voorvork, het stuur en het lichaam volgen bij het rijden over oneffenheden de ondergrond (groene lijn). De beweging van de vering is voorspelbaar en gecontroleerd.



Afbeelding 107: Optimaal rijgedrag van de vork

6.6.14.1 ROCKSHOX verende voorvork afstellen

Geldt uitsluitend voor pedelecs met deze uitrusting



Afbeelding 108: ROCKSHOX trekdemper afstellen

- ✓ De sag van de vork is afgesteld.
- ▶ Draai de **trekdemperschroef** rechtsom in de richting van de schildpad.
- ⇒ De uitveersnelheid is verlaagd (langzamere terugkeer).
- ▶ Draai de **trekdemperschroef** linksom in de richting van de haas.
- ⇒ De uitveersnelheid is verhoogd (snelle terugkeer).

6.6.15 Trekdemping achterbouwdeemper afstellen

Geldt uitsluitend voor pedelecs met deze uitrusting

Bij een optimale afstelling veert de achterbouwdeemper met gecontroleerde snelheid uit. Het achterwiel stuitert niet van de oneffenheid of de ondergrond op, maar behoudt het contact met de ondergrond (blauwe lijn).

Het zadel wordt iets opgetild wanneer de oneffenheid wordt opgevangen en zakt iets omlaag wanneer de vering inverteert zodra het wiel na de oneffenheid weer contact maakt met de ondergrond. De achterbouwdeemper veert

gecontroleerd uit zodat de berijder of berijderster horizontaal blijft terwijl de volgende oneffenheid wordt opgevangen. De beweging van de vering is voorspelbaar en gecontroleerd. De berijder of berijderster wordt niet omhoog of naar voren geworpen (groene lijn).

De afstelling van de trekdemping is afhankelijk van de luchtdrukafstelling. Een hogere sag vereist een lagere trekdemping.



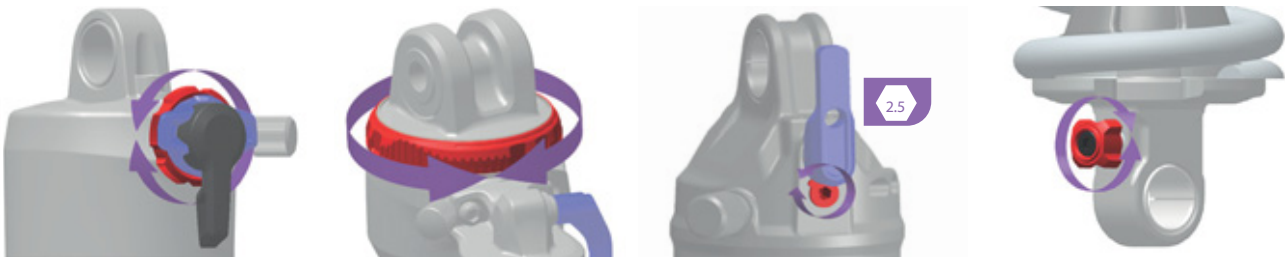
Afbeelding 109: Optimaal rijgedrag van de achterbouwdeemper

De uitveersnelheid van de vering heeft effect op het wielcontact met de ondergrond, wat op zijn beurt de controle en efficiency beïnvloedt. De demper moet snel genoeg uitveren om tractie te behouden, zonder onrustig of springerig aan te voelen. Bij een te sterke trekdemping kan de demper voor de volgende stoot niet snel genoeg uitveren.

De trekdemping moet zo worden afgesteld, dat de achterbouwdeemper snel uitveert zonder naar boven door te slaan. Bij doorslaan veert de achterbouwdeemper te snel uit en komt deze abrupt tot stilstand wanneer deze de volledige uitveerweg bereikt. Daarbij is een lichte tik hoor- en voelbaar.

6.6.15.1 ROCKSHOX achterbouwdemper afstellen

Geldt uitsluitend voor pedelecs met deze uitrusting



Afbeelding 110: Locatie en vorm van de trekdemperafsteller (rood) is afhankelijk van het model

- ✓ De sag van de achterbouwdemper is afgesteld.
- ▶ Draai de **trekdemperafsteller** rechtsom.
 - ⇒ De trekdemping is verhoogd.
- ▶ Draai de **trekdemperafsteller** linksom.
 - ⇒ De trekdemping is verminderd.

6.6.16 Drukdemper op de achterbouwdemper

Bij een optimale afstelling veert de achterbouwdemper bij het raken van oneffenheden snel en ongehinderd in en vangt deze de oneffenheid op. De tractie blijft in stand (blauwe lijn).

Het zadel gaat bij het opvangen van de oneffenheid iets omhoog (groene lijn).

Hard afgestelde drukdemper

- Zorgt dat de achterbouwdemper hoger in de veerweg beweegt. Dat maakt het makkelijker om bij het rijden over gelijkmatig heuvelachtig terrein, door bochten en bij het trappen op de pedalen de efficiency te verbeteren en de cadans vast te houden.
- Het inveren voelt op hobbelig terrein minder hard aan.

Zacht afgestelde drukdemper

- Zorgt dat de demper snel en probleemloos inverteert. Dat maakt het makkelijker om bij het rijden over hobbelig terrein cadans en snelheid vast te houden.
- Het inveren voelt op hobbelig terrein minder hard aan.



Afbeelding 111: Optimaal rijgedrag van de achterbouwdemper bij oneffenheden

Drempel

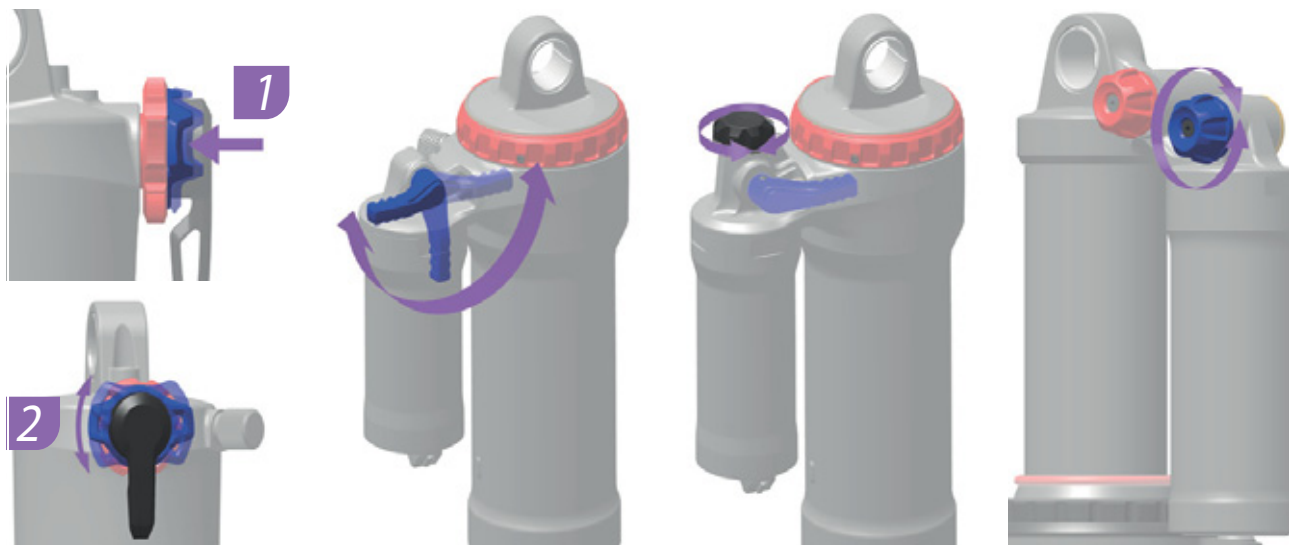
De dempingdrempel voorkomt het inveren tot er een middelgrote opwaartse of neerwaartse kracht optreedt. De drempelstand verhoogt de efficiency van de aandrijving in vlak terrein.

De drempelafstelling kan worden gebruikt om de trapecoefficiency op vlak, heuvelachtig of licht hobbelig terrein te verbeteren. In de drempelstand leiden hogere snelheden van de pedelec bij het raken van een oneffenheid tot hogere stootkrachten, waardoor de vork inverteert en de oneffenheid wordt opgevangen.

- Wanneer de drukdemper zich in de open stand bevindt, veert de achterbouwdemper snel en ongehinderd over de volledige veerweg in.
- Wanneer de drukdemper zich in de drempelstand bevindt, werkt de achterbouwdemper het inveren tegen tot een middelgrote opwaartse of neerwaartse kracht optreedt.
- Wanneer de afsteller zich in de geblokkeerde stand bevindt, werkt de achterbouwdemper het inveren over de veerweg tegen tot een grote opwaartse of neerwaartse kracht optreedt.

6.6.16.1 ROCKSHOX drukdemper afstellen

Geldt uitsluitend voor pedelecs met deze uitrusting



Afbeelding 112: Locatie en vorm van de drukdemperafsteller (blauw) is afhankelijk van het model

- 1 Zet de **drukdemperafsteller** in de middelste stand.
- 2 Rijd met de pedelec over een kleine hindernis.
 - ▶ Draai de **drukdemperafsteller** rechtsom.
 - ⇒ De demping en hardheid van de drukdemper zijn verhoogd. De snelheid van de inveerslag is verlaagd.
 - ▶ Draai de **drukdemperafsteller** linksom.
 - ⇒ De demping en hardheid van de drukdemper zijn verminderd. De snelheid van de inveerslag is verhoogd.
- 3 De optimale afstelling van de trekdemper is bereikt, wanneer de terugveerbeweging van het achterwiel vergelijkbaar aanvoelt als van het voorwiel.

6.6.17 Verlichting

Voorbeeld 1

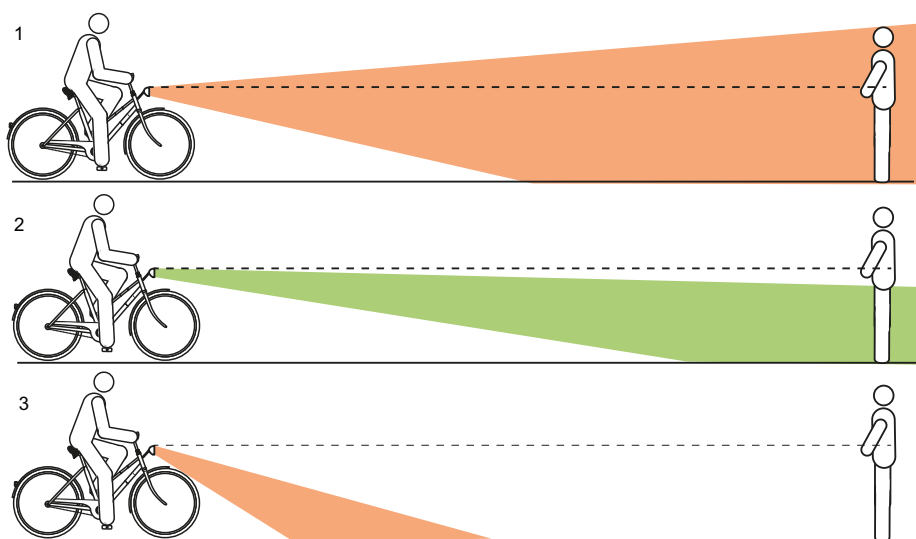
Wanneer het voorlicht te hoog wordt afgesteld, worden tegenliggers verblind. Hierdoor kan een ernstig ongeval met dodelijke slachtoffers ontstaan.

Voorbeeld 2

Een juiste afstelling van het voorlicht voorkomt dat tegenliggers worden verblind en zorgt dat niemand in gevaar wordt gebracht.

Voorbeeld 3

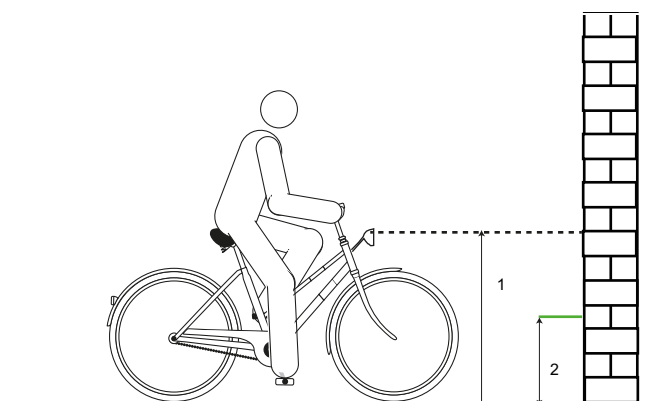
Wanneer het voorlicht te laag wordt afgesteld, is het verlichte oppervlak niet optimaal en wordt het zicht in het donker verkort.



Afbeelding 113: Te hoog (1), correct (2) en te laag (3) afgestelde verlichting

6.6.17.1 Verlichting afstellen

- 1 Plaats de pedelec recht tegen een muur.
- 2 Markeer de hoogte van het voorlicht (1) op de muur met krijt.
- 3 Markeer tevens de halve hoogte van het voorlicht (2) op de muur met krijt.

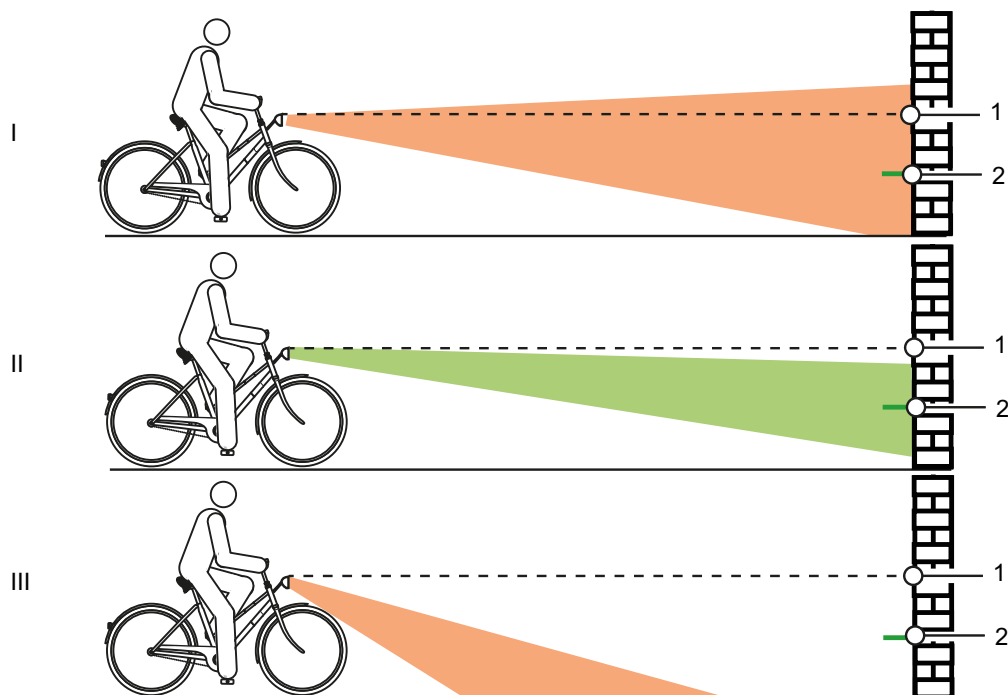


Afbeelding 114: Hoogte (1) en halve hoogte (2) van het voorlicht

4 Plaats de pedelec op 5 m van de muur.

6 Schakel de rijverlichting in.

5 Zet de pedelec rechtop. Houd het stuur met beide handen recht. Gebruik niet de zijstandaard.



Afbeelding 115: Te hoog (1), correct (2) en te laag (3) afgestelde verlichting

7 Controleer de positie van de lichtkegel.

- ▶ (I) Bevindt de bovenzijde van de lichtkegel zich boven de markering van de hoogte (1), dan verblindt de verlichting. Het voorlicht moet lager worden afgesteld.
- ▶ (II) Bevindt het midden van de lichtkegel zich op of iets onder de markering van de halve hoogte (2), dan is de verlichting optimaal afgesteld.
- ▶ (III) Bevindt de lichtkegel zich voor de muur op de grond, dan moet het voorlicht hoger worden afgesteld.

6.6.18 Boordcomputer instellen



VOORZICHTIG

Vallen door afleiding

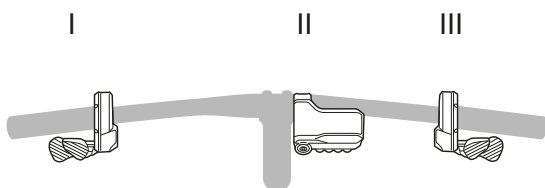
Ongeconcentreerd rijden in het verkeer verhoogt het risico van een ongeval. Dit kan leiden tot een val met ernstig letsel.

- ▶ Laat u nooit door de boordcomputer afleiden.
- ▶ Stop de pedelec om bedieningen op de boordcomputer uit te voeren die verder gaan dan alleen het wijzigen van het ondersteuningsniveau. Voer gegevens uitsluitend in stilstand in.

Aanwijzing

- ▶ Gebruik de boordcomputer niet als handgreep. Wanneer de pedelec aan de boordcomputer wordt opgetild, kan de boordcomputer onherstelbaar beschadigen

De pedelec wordt bediend door middel van de boordcomputer (II) en de linker bediening (I).

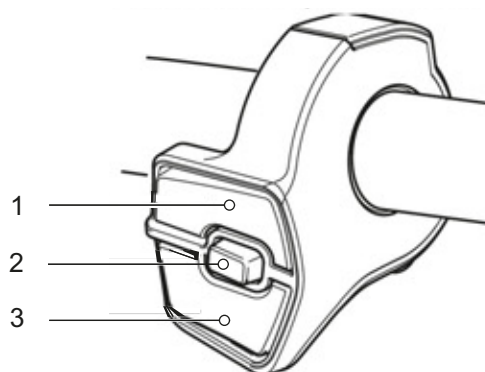


Afbeelding 116: Overzicht locatie bedieningen

Er kunnen drie verschillende bedieningen zijn voorzien:

- 3-schakelaarbediening
- 2-schakelaarbediening
- MTB-bediening

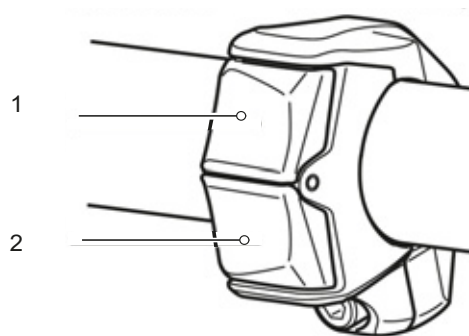
3-schakelaarbediening



Afbeelding 117: 3-schakelaarbediening

- | | |
|---|--------------|
| 1 | Schakelaar X |
| 2 | Schakelaar A |
| 3 | Schakelaar Y |

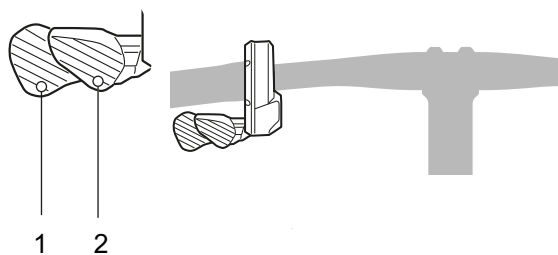
2-schakelaarbediening



Afbeelding 118: 2-schakelaarbediening

- | | |
|---|--------------|
| 1 | Schakelaar X |
| 2 | Schakelaar Y |

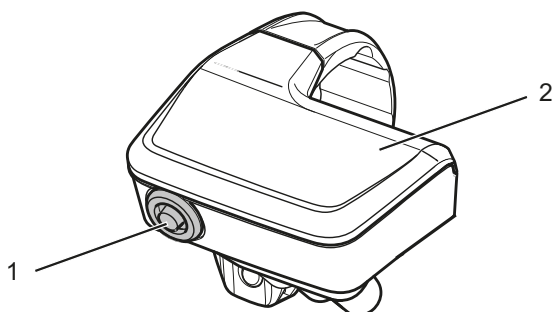
MTB-bediening



Afbeelding 119: MTB-bediening

- 1 Schakelaar Y
2 Schakelaar X

De *boordcomputer* heeft een toets (1) en een display (2).



Afbeelding 120: Details boordcomputer SC-EM800

Schakelaar	Functie
TIJDEN HET RIJDEN	
TOETS	Omschakelen van de weergegeven rijgegevens
TIJDENS HET INSTELLEN	
	Wisselen van weergave of bevestigen van een gewijzigde instelling

Bediening rechts op het stuur

Schakelaar	Functie
TIJDEN HET RIJDEN	
X	Omhoog schakelen
Y	Omlaag schakelen
A*	Omschakelen tussen automatisch en handmatig Versnelling

Bediening links op het stuur

Schakelaar	Functie
TIJDEN HET RIJDEN	
X	Ondersteuningsniveau verhogen
Y	Ondersteuningsniveau verlagen
A*	Omschakelen van de weergegeven rijgegevens
TIJDENS HET INSTELLEN	
X	Cursor verplaatsen of instellingen wijzigen
Y	Cursor verplaatsen of instellingen wijzigen
A*	Wisselen van weergave of bevestigen van een gewijzigde instelling

*Wanneer de bediening niet is voorzien van schakelaar A, wordt de functie daarvan overgenomen door de toets op de boordcomputer.

6.6.19 Instellingenmenu openen

✓ Wijzigingen en instellingen kunnen uitsluitend bij stilstand worden uitgevoerd.

✓ He hoofdscherm wordt weergegeven.

1 Druk op de **toets (display)** of de **schakelaar A**.

⇒ Het instellingenmenu wordt weergegeven.



Afbeelding 121: Instellingenmenu openen

Opbouw van het instellingenmenu

→ WISSEN	Instellingen wissen
→ KLOK	Tijd instellen
→ HELDERHEID	De helderheid van het display instellen
→ PIEPTOON	De pieptoon in- en uitschakelen
→ EENHEID	De eenheid voor de afgelegde afstand instellen op km of mijl
→ TAAL	De taal instellen
→ SNELHEIDSWEEGAVE	Aanpassen van de weergegeven snelheid
→ LICHT	De verlichting wordt automatisch in- en uitgeschakeld met het starten van het systeem
→ START MODE	Instellen van de wegrijversnelling
→ ONDERST. AANPASS.	Ondersteuningsniveaus aanpassen
→ SCHAKELINSTELLING	Resetten van de RD bescherming
→ SLUIT	Terugkeren naar het hoofdscherm

6.6.20 Instellingenmenu sluiten

1 Druk op **schakelaar X** of **schakelaar Y** tot SLUIT is geselecteerd.

2 Druk op de **toets (display)** of de **schakelaar A**.

⇒ He hoofdscherm wordt weergegeven.

6.6.20.1 De taal instellen

✓ Het *instellingenmenu* is geopend.

1 Druk op **schakelaar X** of **schakelaar Y** tot TAAL is gemarkeerd

2 Druk op de **toets (display)** of de **schakelaar A**.

⇒ Er zijn zes keuzemogelijkheden:

Taal
ENGLISH
FRANÇAIS
DEUTSCH
NEDERLANDS
ITALIANO
ESPAÑOL

Tabel 42: Wijzigingsmogelijkheden taal

3 Druk op **schakelaar X** of **schakelaar Y** tot de gewenste taal is gemarkeerd.

4 Druk op de **toets (display)** of de **schakelaar A**

⇒ De taal is gewijzigd. Het instellingenmenu wordt weergegeven.

6.6.20.2 Eenheden instellen

✓ Het *instellingenmenu* is geopend.

1 Druk op **schakelaar X** of **schakelaar Y** tot HELDERHEID is gemarkeerd.

2 Druk op de **toets (display)** of de **schakelaar A**.

⇒ Er zijn twee keuzemogelijkheden:

Weergave	Functie
KM	Eenheid in km.
MILE	Eenheid in mijlen

Tabel 43: Wijzigingsmogelijkheden eenheden

3 Druk op **schakelaar X** of **schakelaar Y** tot de gewenste functie is gemarkeerd.

4 Druk op de **toets (display)** of de **schakelaar A**.

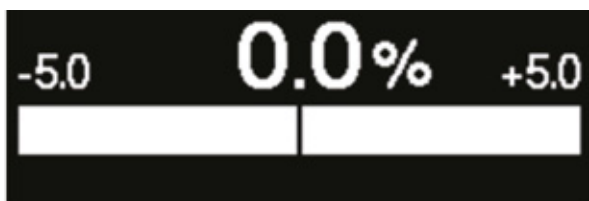
⇒ De eenheid is gewijzigd. Het instellingenmenu wordt weergegeven.

6.6.20.3 Weergegeven snelheid wijzigen

Wanneer er een verschil bestaat tussen de weergegeven snelheid op dit product en de snelheidsweergave op een ander apparaat, kan de weergegeven waarde worden gewijzigd. Deze aanpassing heeft geen effect op de maximale snelheid van de motor van 25 km/h.

✓ Het *instellingenmenu* is geopend.

- 1 Druk op **schakelaar X** of **schakelaar Y** tot **SNELHEIDSWEEERGAVE** is gemarkeerd.
 - 2 Druk op de **toets (display)** of de **schakelaar A**.
- ⇒ Het instellingenmenu voor de snelheid wordt weergegeven.



Afbeelding 122: Instellingenmenu voor de snelheid

⇒ Er zijn twee keuzemogelijkheden:

Weergave	Functie
Waarde verhogen	Verhoogt de weergegeven snelheidswaarde.
Waarde verlagen	Verlaagt de weergegeven snelheidswaarde.

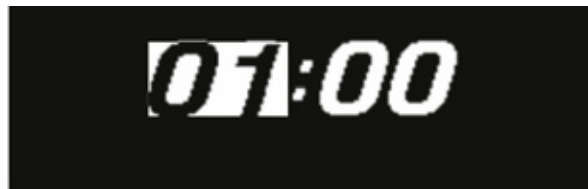
Tabel 44: Wijzigingsmogelijkheden snelheid

- 3 Druk op **schakelaar X** of **schakelaar Y** tot de wijziging is gemarkeerd.
 - 4 Druk op de **toets (display)** of de **schakelaar A**.
- ⇒ Die weergegeven snelheid is gewijzigd. Het instellingenmenu wordt weergegeven.

6.6.20.4 Tijd instellen

✓ Het *instellingenmenu* is geopend.

- 1 Druk op **schakelaar X** of **schakelaar Y** tot **KLOK** is gemarkeerd.
 - 2 Druk op de **toets (display)** of de **schakelaar A**.
- ⇒ Het instellingenmenu voor de tijd wordt weergegeven. De urenweergave is gemarkeerd.



Afbeelding 123: Instellingenmenu voor de tijd

- 3 Druk herhaaldelijk kort op de **schakelaar X** of **schakelaar Y** tot het gewenste uur wordt weergegeven. Druk lang op de **schakelaar X** of **schakelaar Y** om de waarden snel te laten wijzigen.
 - 4 Druk op de **toets (display)** of de **schakelaar A**.
- ⇒ De minutenweergave is gemarkeerd.
- 5 Druk herhaaldelijk kort op de **schakelaar X** of **schakelaar Y** tot de gewenste minuten worden weergegeven. Druk lang op de **schakelaar X** of **schakelaar Y** om de waarden snel te laten wijzigen.
- ▶ Druk op de **toets (display)** of de **schakelaar A**.
- ⇒ De klok is ingesteld. Het instellingenmenu wordt weergegeven.

6.6.20.5 Helderheid wijzigen

- ✓ Het *instellingenmenu* is geopend.
- 1 Druk op **schakelaar X** of **schakelaar Y** tot HELDERHEID is gemarkeerd.
- 2 Druk op de **toets (display)** of de **schakelaar A**.
- ⇒ Het instellingenmenu voor de helderheid wordt weergegeven.



Afbeelding 124: Instellingenmenu voor de helderheid

- ⇒ Druk op **schakelaar X** of **schakelaar Y** tot de gewenste helderheid is gemarkeerd.
- 3 Druk op de **toets (display)** of de **schakelaar A**.
- ⇒ De helderheid is gewijzigd. Het instellingenmenu wordt weergegeven.

6.6.20.6 Pieptoon wijzigen

- ✓ Het *instellingenmenu* is geopend.
- 1 Druk op **schakelaar X** of **schakelaar Y** tot PIEPTOON is gemarkeerd.
- 2 Druk op de **toets (display)** of de **schakelaar A**.
- ⇒ Er zijn twee keuzemogelijkheden:

Weergave	Functie
AAN	Pieptoon altijd aan.
UIT	Pieptoon altijd uit.

Tabel 45: Wijzigingsmogelijkheden pieptoon

- 3 Druk op **schakelaar X** of **schakelaar Y** tot de gewenste functie is gemarkeerd.
- 4 Druk op de **toets (display)** of de **schakelaar A**.
- ⇒ De instelling van de pieptoon is gewijzigd. Het instellingenmenu wordt weergegeven.

6.6.20.7 Automatische verlichtinginstelling

- ✓ Het *instellingenmenu* is geopend.
- 1 Druk op **schakelaar X** of **schakelaar Y** tot START MODE is gemarkeerd.
- 2 Druk op de **toets (display)** of de **schakelaar A**.
- ⇒ Er zijn twee keuzemogelijkheden:

Weergave	Functie
AAN	De verlichting is bij het inschakelen van het systeem altijd aan.
UIT	De verlichting is bij het inschakelen van het systeem altijd uit.

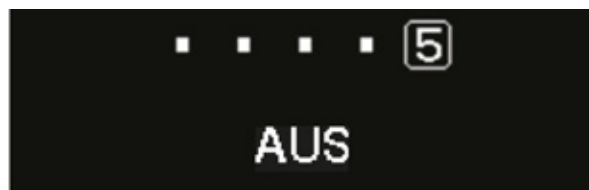
Tabel 46: Wijzigingsmogelijkheden automatische verlichtinginstelling

- 3 Druk op **schakelaar X** of **schakelaar Y** tot de gewenste functie is gemarkeerd.
- 4 Druk op de **toets (display)** of de **schakelaar A**.
- ⇒ De verlichtinginstelling is gewijzigd. Het instellingenmenu wordt weergegeven.

6.6.20.8 Wegrijversnelling instellen

Geldt uitsluitend voor pedelecs met deze uitrusting

- ✓ De wegrijversnelling kan uitsluitend bij gebruik van een elektronische versnelling worden ingesteld.
- ✓ Het *instellingenmenu* is geopend.
- 1 Druk op **schakelaar X** of **schakelaar Y** tot LICHT is gemarkeerd.
- 2 Druk op de **toets (display)** of de **schakelaar A**.
- ⇒ Het instellingenmenu voor de wegrijversnelling wordt weergegeven.



Afbeelding 125: Instellingenmenu voor de wegrijversnelling

⇒ Er zijn twee keuzemogelijkheden:

Weergave	Functie
[1], [2], ...	Wegrijversnelling selecteren *3
UIT	Geen wegrijversnelling

Tabel 47: Wijzigingsmogelijkheden wegrijversnelling



*3 De dealer kan een wegrijversnelling instellen tot de maximale versnelling van de op de pedelec gemonteerde versnelling

- 3 Druk op **schakelaar X** of **schakelaar Y** tot de gewenste functie is gemarkeerd.
 - 4 Druk op de **toets (display)** of de **schakelaar A**.
- ⇒ De wegrijversnelling is gewijzigd. Het instellingenmenu wordt weergegeven.

6.6.20.9 Ondersteuning wijzigen

Het rijcomfort van de pedelec wordt bepaald door het maximale koppel van de aandrijfeenheid en vervolgens door de beschikbare aandrijfkracht bij het trappen. Het Shimano aandrijfsysteem kent meerdere aanbevolen vastgelegde instellingen waartussen naar believen kan worden gewisseld. De instellingen kunnen individueel worden aangepast. Afhankelijk van de instelling kan het accuverbruik toenemen en het bereik van de ondersteuning aanmerkelijk afnemen.

Details van de instellingen kunnen met E-TUBE PROJECT worden uitgelezen. Zie voor details de servicehandleiding van E-TUBE PROJECT.

- ✓ Het *instellingenmenu* is geopend.
- 1 Druk op **schakelaar X** of **schakelaar Y** tot ONDERST. AANPASS. is gemarkeerd.
 - 2 Druk op de **toets (display)** of de **schakelaar A**.
- ⇒ Het instellingenmenu voor de ondersteuning wordt weergegeven. Er zijn twee keuzemogelijkheden:

Weergave	Functie
PROFIEL 1	De ondersteuning conform de opgeslagen waarden van profiel 1 wijzigen.
PROFIEL 2	De ondersteuning conform de opgeslagen waarden van profiel 2 wijzigen.

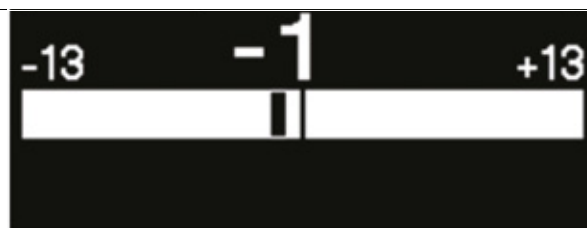
Tabel 48: Wijzigingsmogelijkheden ondersteuning

- 3 Druk op **schakelaar X** of **schakelaar Y** tot de gewenste functie is gemarkeerd.
 - 4 Druk op de **toets (display)** of de **schakelaar A**.
- ⇒ De instelling van de ondersteuningsniveaus is gewijzigd. Het instellingenmenu wordt weergegeven.

6.6.20.10 Versnelling instellen

Geldt uitsluitend voor pedelecs met deze uitrusting

- ✓ De wegrijversnelling kan uitsluitend bij gebruik van een elektronische versnelling worden ingesteld.
 - ✓ Het *instellingenmenu* is geopend.
- 1 Druk op **schakelaar X** of **schakelaar Y** tot LICHT is gemarkeerd.
 - 2 Druk op de **toets (display)** of de **schakelaar A**.
- ⇒ Het instellingenmenu voor de versnelling wordt weergegeven.



Afbeelding 126: Instellingenmenu voor de versnelling

⇒ Er zijn twee keuzemogelijkheden:

Weergave	Functie
Waarde verhogen	Waarde verhogen wanneer het trappen te zwaar wordt.
Waarde verlagen	Waarde verlagen wanneer het trappen te zwaar wordt.

Tabel 49: Wijzigingsmogelijkheden versnelling

- 3 Druk op **schakelaar X** of **schakelaar Y** tot de gewenste functie is gemarkeerd.
 - 4 Druk op de **toets (display)** of de **schakelaar A**.
- ⇒ De instelling van de versnelling is gewijzigd. Het instellingenmenu wordt weergegeven.

6.6.20.11 RD bescherming reset

Geldt uitsluitend voor pedelecs met deze uitrusting

- ✓ Het resetten van de RD bescherming kan uitsluitend worden uitgevoerd bij gebruik van een elektronische versnelling.

Om het systeem te beschermen wordt de derailleurbeschermingsfunctie onmiddellijk geactiveerd wanneer de pedelec aan een harde stoot wordt blootgesteld, bv. door een val. De verbinding tussen motor en overbrenging wordt dan direct onderbroken, zodat de achterderailleur niet meer werkt.

Door middel van RD BESCHERMING RESET wordt de verbinding tussen motor en overbrenging hersteld en de werking van de derailleur gereset.

- ✓ Het *instellingenmenu* is geopend.

- 1 Druk op **schakelaar X** of **schakelaar Y** tot RD BESCHERMING RESET is gemarkeerd.
- 2 Druk op de **toets (display)** of de **schakelaar A**.

⇒ Er zijn twee keuzemogelijkheden:

Weergave	Functie
OK	Het resetten van de RD bescherming wordt uitgevoerd
CANCEL	Terugkeren naar het instellingenmenu

Tabel 50: Wijzigingsmogelijkheden versnelling

- 3 Druk op **schakelaar X** of **schakelaar Y** tot de gewenste functie is gemarkeerd.
 - 4 Druk op de **toets (display)** of de **schakelaar A**.
 - 5 Draai het crankstel met opgetild achterwiel rechtsom.
- ⇒ De derailleur beweegt en de verbinding tussen motor en overbrenging is hersteld. Het instellingenmenu wordt weergegeven.

6.6.20.12 Alle opgeslagen waarden wissen

De opgeslagen waarde DST (afgelegde afstand) kan samen met TIJD (rijtijd), AVG (gemiddelde snelheid) en MAX (maximale snelheid) worden gewist. Hiervoor zijn 2 mogelijkheden.

Waarden in het instellingenmenu wissen

- ✓ Het *instellingenmenu* is geopend.
 - ▶ Druk op **schakelaar X** of **schakelaar Y** tot WISSEN is geselecteerd.
 - ▶ Druk op de **toets (display)** of de **schakelaar A**.
- ⇒ Er zijn twee keuzemogelijkheden:

SLUIT	Terugkeren naar het menuoverzichtscherf
DST	Wissen van de reisinformatie

- ▶ Druk op **schakelaar X** of **schakelaar Y** tot DST is gemarkeerd.
 - ▶ Druk op de **toets (display)** of de **schakelaar A**.
- ⇒ De gegevens zijn gewist. Het instellingenmenu wordt weergegeven.

Waarden in de weergave DST wissen

- ✓ Het hoofdscherf is geopend.
- 1 Druk herhaaldelijk kort op de **toets (display)** of de **schakelaar A** tot DST wordt weergegeven.



Afbeelding 127: DST wordt weergegeven

- 2 Druk zolang op de **toets (display)** of de **schakelaar A** tot de weergegeven afgelegde afstand begint te knipperen.
 - 3 Druk binnen de volgende 5 seconden op de **toets (display)** of de **schakelaar A**.
- ⇒ DST (afgelegde afstand), TIJD (rijtijd), AVG (gemiddelde snelheid) en MAX (maximale snelheid) zijn gereset naar de waarde nul.
- ⇒ Wanneer niet binnen 5 seconden op de toets of schakelaar wordt gedrukt, wordt het hoofdscherf weer weergegeven.

6.6.21 Extern apparaat verbinden

6.6.21.1 Apparaat via ANT verbinden

- 1 Schakel het aandrijfsysteem in.
- 2 Schakel het externe apparaat in de verbindingsstand. Neem daarbij de bedieningshandleiding van het externe apparaat in acht.

⇒ De apparaten zijn verbonden.

6.6.21.2 Apparaat via Bluetooth® LE verbinden

- 1 Schakel het externe apparaat in de verbindingsstand. Neem daarbij de bedieningshandleiding van het externe apparaat in acht.
- 2 Schakel het aandrijfsysteem in.
- 3 Binnen 30 seconden na het inschakelen resp. binnen 30 seconden na bediening van een willekeurige toets of willekeurige schakelaar (m.u.v. de **aan/uit-toets**) wordt een verbinding tot stand gebracht.

6.7 Externe apparaten aansluiten

Aanwijzing

- ▶ Breng geen verbinding met externe apparaten tot stand terwijl de accu wordt opgeladen.

6.7.1 Via Bluetooth® LE verbinden

- ✓ Het externe apparaat ondersteunt Bluetooth® LE-verbindingen.
- 1 Zet het externe apparaat in de verbindingstand. Neem daarbij de bedieningshandleiding van het externe apparaat in acht.
- ▶ Start binnen 30 seconden nadat het externe apparaat in de verbindingstand is gezet het aandrijfsysteem, of
- ▶ Druk binnen 30 seconden nadat het externe apparaat in de verbindingstand is gezet op een willekeurige toets.
- 2 Breng de verbinding tot stand.
- ⇒ De verbinding is tot stand gebracht.

6.7.2 Via ANT verbinden

- ✓ Het externe apparaat ondersteunt ANT-verbindingen.
- 1 Zet het externe apparaat in de verbindingstand. Neem daarbij de bedieningshandleiding van het externe apparaat in acht.
- 2 Schakel het aandrijfsysteem in.
- 3 Breng de verbinding tot stand.
- ⇒ De verbinding is tot stand gebracht.

6.8 E-TUBE PROJECT gebruiken

E-TUBE PROJECT is nodig om de instellingen van het aandrijfsysteem te wijzigen en de firmware te updaten.

De in te stellen functies zijn afhankelijk van de pedelec. Details staan in de gebruikshandleiding van E-TUBE PROJECT.

- De functies, die aan elke toets zijn toegewezen, kunnen worden gewijzigd.
- De instellingen van de pedelec kunnen ook via E-TUBE PROJECT worden geconfigureerd.
- De instellingen voor het rijcomfort kunnen in E-TUBE PROJECT worden opgeslagen en geregistreerd, zie "Dynamische wijziging van het rijcomfort [Onderst. aanpass.]" in de gebruikshandleiding van E-TUBE PROJECT.

Informatie over het installeren van E-TUBE PROJECT staat op de ondersteuningswebsite.

- ▶ Download E-TUBE PROJECT van de SHIMANO ondersteuningswebsite op het aangesloten externe apparaat: <https://e-tubeproject.shimano.com>.

6.9 Accessoires

Voor pedelecs zonder zijstandaard wordt een fietsstandaard aanbevolen waar of het voorwiel of het achterwiel veilig in kan worden gezet.

Onderstaande accessoires worden aanbevolen:

Beschrijving	Artikelnummer
Beschermende hoes voor elektrische onderdelen	080-41000 ff
Fietstassen, systeemcomponent*	080-40946
Bagagedragermand, systeemcomponent*	051-20603
Bagagedragerbox, systeemcomponent*	080-40947
Fietsstandaard, universele standaard	XX-TWO14B

Tabel 51: Accessoires

6.9.1 Kinderzitje



Vallen door een verkeerd kinderzitje

De bagagedrager en de framebuis zijn niet geschikt voor kinderzitjes en kunnen breken. Dit kan leiden tot een val met ernstig letsel voor berijder, berijdsters of kind.

- ▶ Bevestig nooit een kinderzitje aan het zadel, het stuur of de framebuis.



Vallen door onjuist gebruik

Het gebruik van een kinderzitje is van grote invloed op de rijeigenschappen en de stabiliteit van de pedelec. Dit kan leiden tot verlies van de controle en een val met letsel.

- ▶ Oefen een veilig gebruik met het kinderzitje voordat de pedelec op de openbare weg wordt gebruikt.



Beknellingsgevaar door open veer

Het kind kan met de vingers bekneld raken tussen de open veren of het open mechanisme van het zadel resp. de zadelpen.

- ▶ Monteer nooit een zadel met open veren wanneer een kinderzitje wordt gebruikt.
- ▶ Monteer nooit een verende zadelpen met open mechanisme resp. open veren wanneer een kinderzitje wordt gebruikt.

Aanwijzing

- ▶ Neem de wettelijke bepalingen voor het gebruik van kinderzitjes in acht.
- ▶ Neem de bedienings- en veiligheidsaanwijzingen voor het kinderzitje in acht.
- ▶ Overschrijd nooit het hoogste toegestane totaalgewicht.

De dealer geeft graag advies bij het kiezen van een bij kind en pedelec passend kinderzitstelsel.

Voor behoud van de veiligheid moet de eerste montage van een kinderzitje door de dealer worden uitgevoerd.

Bij de montage van een kinderzitje let de dealer erop, dat het zitje en de bevestiging van het zitje bij de pedelec passen, dat alle onderdelen worden gemonteerd en stevig worden bevestigd, dat schakelkabels, remkabels, hydraulische en elektrische leidingen zo nodig worden aangepast, dat de bewegingsvrijheid van de berijder of berijdsters optimaal is en de toegestane maximum massa van de pedelec wordt aangehouden.

De dealer geeft instructie over de omgang met de pedelec en het kinderzitje uitgevoerd.

6.9.2 Aanhanger



Vallen door falen van de remmen

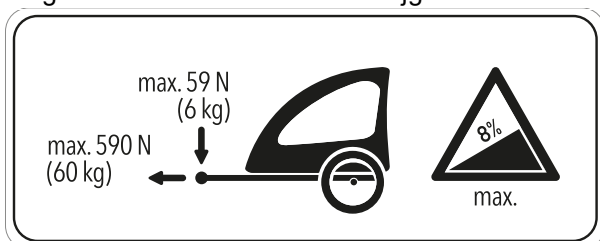
Bij een hoge aanhangerbelading kan de remweg langer zijn. De lange remweg kan leiden tot een val of ongeval met letsel.

- ▶ Overschrijd nooit de vermelde maximale aanhangerbelading.

Aanwijzing

- ▶ De bedienings- en veiligheidsaanwijzingen voor het aanhangersysteem moeten in acht worden genomen.
- ▶ De wettelijke bepalingen voor het gebruik van fietsaanhangers moeten in acht worden genomen.
- ▶ Gebruik uitsluitend koppelingssystemen met typegoedkeuring.

Een pedelec, die is vrijgegeven voor gebruik van een aanhanger, is voorzien van een overeenkomstige waarschuwingssticker. Er mogen uitsluitend aanhangers worden gebruikt, waarvan de verticale belasting en gewicht de toegestane waarden niet overstijgen.



Afbeelding 128: Waarschuingssticker aanhanger

De dealer geeft graag advies bij het kiezen van een bij de pedelec passend aanhangersysteem. Voor behoud van de veiligheid moet daarom de eerste montage van een aanhanger door de dealer worden uitgevoerd

6.9.2.1 Vrijgave aanhanger met enviolo naaf

Geldt uitsluitend voor pedelecs met deze uitrusting

Uitsluitend compatibele fietsaanhangers voor enviolo versnellingsnaven zijn vrijgegeven.

KETTLER

KETTLER Quadriga kinderaanhanger.

BURLY

Trailer	Adapter
Minnow Bee	art.nr. 960038
Honey Bee	
Encore	
Solo	
Cub	
D'Lite	
Nomad	
Flatbed	
Tail Wagon	

CROOZER

Trailer	Adapter
Croozor Kid	art.nr. 122003516, XL: +10 mm art.nr. 122003716 art.nr. 12200715 Croozor asmoeradapter met Thule koppeling
Croozor Kid Plus	
Croozor Cargo	
Croozor Dog	

THULE

Trailer	Adapter
Thule Chariot Lite	art.nr. 20100798*
Thule Chariot Cab	
Thule Chariot Cross	
Thule Chariot Sport	
Thule Coaster XT	

6.9.2.2 Vrijgave aanhanger met ROHLOFF naaf

Geldt uitsluitend voor pedelecs met deze uitrusting

ROHLOFF Speedhub 500/14

Gebruik van een aanhanger in combinatie met de ROHLOFF SPEEDHUB 500/14 is in principe toegestaan.

Bij de montage en tijdens het rijden met een aanhanger mogen op geen enkel moment onderdelen druk of spanning uitoefenen op het deksel van de ROHLOFF E-14 schakeleenheid!

Met behulp van passende onderleggingen of speciale asadapters (spacer resp. polygoon) van de betreffende koppelingsfabrikant moet een botsing met en mogelijke beschadiging van de ROHLOFF E-14 schakeleenheid worden voorkomen.

Speedhub met A-12



Gevaar voor ongevallen

De indraaidiepte van de A-12 bevestigingsschroef is zeer gering. Bij directe montage van een aanhangerkoppeling op de as of de A-12 bevestigingsschroef kan de draad in de asplaat of de schroef worden beschadigd of losbreken. Dat kan leiden tot een ongeval met letsel.

- ▶ Monteer nooit op een ROHLOFF Speedhub met A-12 assysteem in een 12 mm opsteekasframe een aanhangerkoppeling direct op de as en de A-12 bevestigingsschroef.

6.9.3 Smartphonehouder

Geldt uitsluitend voor pedelecs met deze uitrusting

Op de voorbouw is een houder voor een SP Connect smartphonehoes gemonteerd.

- ✓ Houd u aan de gebruikshandleidingen van de SP Connect smartphonehoes en van de smartphone.
- ✓ Gebruik deze uitsluitend op geasfalteerde wegen.
- ✓ Bescherm de smartphone tegen diefstal.
- ▶ Steek de SP Connect smartphonehoes op de houder draai deze over 90° naar rechts om deze te bevestigen.
- ▶ Draai de SP Connect smartphonehoes over 90° naar links om deze te verwijderen.

6.9.4 Tubeless en airless band

Fietsen zonder binnenband betekent minder of geen lekke banden.

De dealer geeft graag advies bij het kiezen van een bij de pedelec passend bandensysteem.

Voor behoud van de veiligheid mag de eerste montage van een tubeless of airless uitsluitend door de dealer worden uitgevoerd.

6.9.5 Verende voorvork met schroefveren

Wanneer de gewenste sag van de verende voorvork na het aanpassen niet kan worden bereikt, moet het schroefveersamenstel worden vervangen door een zachtere of hardere variant.

- ▶ Om de sag te verhogen, moet een zachter schroefveersamenstel worden gemonteerd.
- ▶ Om de sag te verlagen, moet een harder schroefveersamenstel worden gemonteerd.

6.9.6 Bagagedrager

De dealer dient u graag van advies bij de keuze van een geschikte bagagedrager.

Voor behoud van de veiligheid moet de eerste montage van een bagagedrager door de dealer worden uitgevoerd.

Bij de montage van een bagagedrager let de dealer erop, dat de bevestiging bij de pedelec past, dat alle onderdelen worden gemonteerd en stevig worden bevestigd, dat schakelkabels, remkabels, hydraulische en elektrische leidingen zo nodig worden aangepast, dat de bewegingsvrijheid van de berijder optimaal is en het hoogste toegestane totaalgewicht van de pedelec niet wordt overschreden.

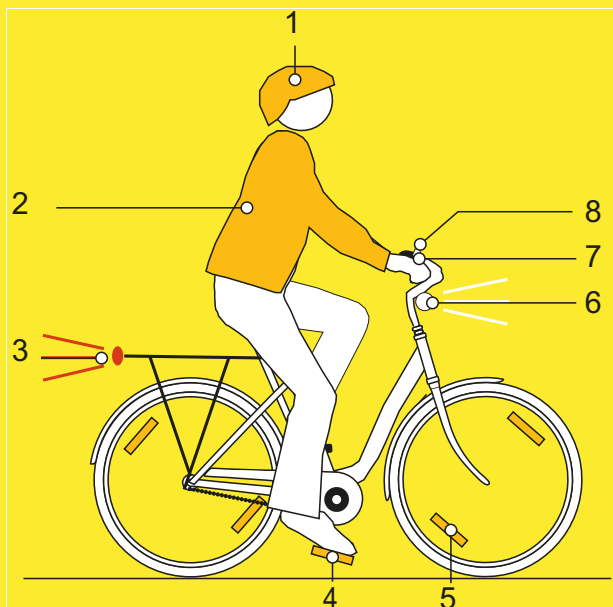
De dealer geeft instructie over de omgang met de pedelec en de bagagedrager.

6.9.7 Bagagetassen en -kratten

- Gebruik bij de bevestiging van bagagetassen een lakbeschermingsfolie. Dat vermindert beschadiging van de lak en slijtage van de onderdelen.

6.10 Persoonlijke beschermingsmiddelen en accessoires voor de verkeersveiligheid

Zien en gezien worden is in het wegverkeer van doorslaggevend belang. Voor deelname aan het verkeer met een verkeersveilig voertuig behoren de volgende zaken.



Afbeelding 129: Verkeersveiligheid

- 1 De **helm** moet zijn voorzien van reflecterende strepen of verlichting in een goed zichtbare kleur.
- 2 **Voor fietsen geschikte kleding** is in elk seizoen belangrijk. Draag zo mogelijk lichte of retroreflecterende kleding. Fluorescerend materiaal is eveneens geschikt. Nog meer veiligheid bieden een veiligheidsvest of veiligheidsharnas voor het bovenlichaam. Draag nooit een rok, maar wel altijd een tot de enkels reikende broek.
- 3 De **rode achterreflector** met registratiemarkering "Z" en het **rode achterlicht**, dat zo hoog is gemonteerd dat het vanuit een auto kan worden gezien (minimale hoogte 25 cm) moeten schoon zijn. Het achterlicht moet werken.
- 4 Beide **reflectoren op de twee antislip pedalen** moeten schoon zijn.
- 5 De **gele spaakreflectoren** op elk wiel resp. de **witte, fluorescerende streep** op beide wielen moeten schoon zijn.
- 6 Het **witte voorlicht** moet werken en zo zijn afgesteld, dat andere verkeersdeelnemers niet worden verblind. Wanneer de **witte reflector** niet in het voorlicht is geïntegreerd, moet deze altijd schoon zijn.
- 7 De **twee onafhankelijke remmen** van de pedelec moeten altijd werken.
- 8 De **helder klinkende bel** moet aanwezig zijn en werken.

6.11 Voor elke rit

- Controleer de pedelec voor elke rit, zie [paragraaf 7.1](#).

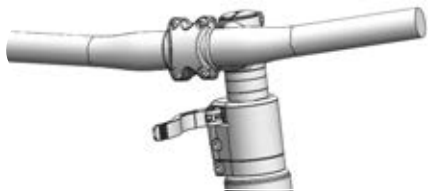
Checklist voor elke rit	
<input type="checkbox"/>	Op sterke vervuiling controleren. zie paragraaf 7.2
<input type="checkbox"/>	Afschermingen controleren. zie paragraaf 7.1.1
<input type="checkbox"/>	Controleer dat de accu goed vast zit. zie paragraaf 6.7.3
<input type="checkbox"/>	Verlichting controleren. zie paragraaf 7.1.13
<input type="checkbox"/>	Remmen controleren. zie paragraaf 7.1.14
<input type="checkbox"/>	Verende zadelpen controleren. zie paragraaf 7.1.9
<input type="checkbox"/>	Bagagedrager controleren. zie paragraaf 7.1.5
<input type="checkbox"/>	Bel controleren. zie paragraaf 7.1.10
<input type="checkbox"/>	Handvatten controleren. zie paragraaf 7.1.11
<input type="checkbox"/>	Achterbouwdemper controleren. zie paragraaf 7.1.4
<input type="checkbox"/>	Frame controleren. zie paragraaf 7.1.2
<input type="checkbox"/>	Rechte loop van het wiel controleren. zie paragraaf 7.1.7
<input type="checkbox"/>	Snelspanners controleren. zie paragraaf 7.1.8
<input type="checkbox"/>	Spatborden controleren. zie paragraaf 7.1.6
<input type="checkbox"/>	USB-afdekking controleren. zie paragraaf 7.1.12

- Let tijdens het rijden op ongewone geluiden, trillingen of geuren. Let op een ongewoon gevoel bij het remmen, trappen of sturen. Dit duidt op materiaalmoetheid.
- ⇒ Neem bij afwijkingen van de checklist "Voor elke rit" of ongewoon gedrag de pedelec buiten gebruik. Neem contact op met de dealer.

6.12 Snelverstelbare voorbouw recht zetten

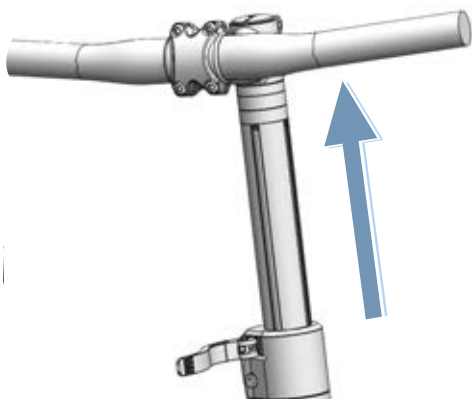
Geldt uitsluitend voor pedelecs met deze uitrusting

- 1 Open de voorbouwspanhendel.



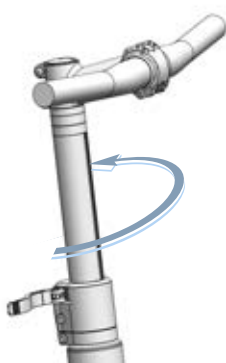
Afbeelding 130: Voorbeeld All Up met geopende voorbouwspanhendel

- 2 Trek het stuur zo ver mogelijk omhoog.



Afbeelding 131: Voorbeeld All Up naar de hoogste stand getrokken

- 3 Draai het stuur 90° linksom naar de rechte stand.



Afbeelding 132: Voorbeeld All Up recht gezet

- 4 Zet het stuur op de gewenste hoogte.
- 5 Sluit de voorbouwspanhendel.

6.13 Zijstandaard omhoog klappen

- ▶ Klap de zijstandaard voor het rijden met de voet volledig omhoog.

6.14 Bagagedrager gebruiken

! VOORZICHTIG

Vallen door beladen bagagedrager

Een beladen *bagagedrager* heeft invloed op het rijgedrag van de pedelec, in het bijzonder bij het sturen en remmen. Dat kan leiden tot verlies van de controle. Een val met letsel kan het gevolg zijn.

- ▶ Oefen een veilig gebruik met beladen *bagagedrager* voordat de pedelec op de openbare weg wordt gebruikt.

Beknelling van de vingers door veerklem

De veerklem van de *bagagedrager* heeft een hoge spankracht. De vingers kunnen bekneld raken.

- ▶ Laat de veerklem nooit ongecontroleerd dichtklappen.
- ▶ Let bij het sluiten van de veerklem op de positie van de vingers.

Vallen door niet vastgezette bagage

Losse of niet vastgezette voorwerpen op de *bagagedrager*, bv. riemen, kunnen in het achterwiel verstrikt raken. Een val met letsel kan het gevolg zijn.

Op de bagagedrager bevestigde voorwerpen kunnen de *reflectoren* of de *rijverlichting* afdekken. De pedelec kan daardoor in het wegverkeer over het hoofd worden gezien. Een val met letsel kan het gevolg zijn.

- ▶ Zet op de *bagagedrager* geplaatste voorwerpen voldoende vast.
- ▶ Op de *bagagedrager* bevestigde voorwerpen mogen nooit de *reflectoren*, de *koplamp* of het *achterlicht* afdekken.

- ▶ Verdeel de bagage zo evenredig mogelijk over de linker- en rechterzijde.
- ▶ Het gebruik van fietstassen of bagagemanden wordt aanbevolen.



Afbeelding 133: Op de bagagedrager staat het maximale draagvermogen (1) vermeld

- ▶ Overschrijd nooit het *hoogste toegestane totaalgewicht* bij het beladen.
- ▶ Overschrijd nooit het maximale draagvermogen van de bagagedrager (1).
- ▶ Breng nooit wijzigingen aan aan de bagagedrager.

6.15 Zadel gebruiken

- ▶ Draag geen spijkerbroek omdat anders de bekleding van het zadel kan beschadigen.
- ▶ Draag bij de eerste ritten donkere kleding omdat een nieuw lederen zadel kan afgeven.

6.15.1 Lederen zadel gebruiken

Zonlicht resp. UV-licht heeft effect op de kleur en kan ertoe leiden dat het leer uitdroogt of verbleekt.

- ▶ Stel de pedelec niet gedurende een lange periode bloot aan de zon.

Door vocht kan het leer loskomen van het ondermateriaal en kan zich schimmel vormen.

- ▶ Droog lederen handvatten, die nat zijn geworden goed af.

6.16 Pedalen gebruiken

- ▶ Bij het rijden en trappen staat de bal van de voet op het pedaal.



Afbeelding 134: Juiste (1) en verkeerde (2) voetpositie op het pedaal

6.17 Multifunctioneel stuur of bar-ends gebruiken

- ▶ Varieer de positie van de handen om overbelasting en vermoeiing van de handen te voorkomen.

6.18 Lederen handvatten gebruiken

Zweet en huidvet zijn de twee grootste vijanden van het leer. Ze trekken in het leer en tasten het aan waarbij het leer week kan worden en kan loslaten.

- ▶ Draag handschoenen.

Zonlicht resp. UV-licht heeft effect op de kleur en kan ertoe leiden dat het leer uitdroogt of verbleekt.

- ▶ Stel de pedelec niet gedurende een lange periode bloot aan de zon.

Door vocht kan het leer loskomen van het ondermateriaal en kan zich schimmel vormen.

- ▶ Droog lederen handvatten, die nat zijn geworden goed af.

6.19 Bel gebruiken

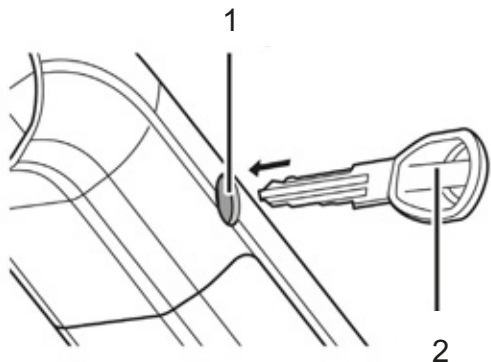
- 1 Druk de knop van de bel omlaag.
- 2 Laat de knop terugveren.

6.20 Accu

- ✓ Schakel de accu en het aandrijfsysteem uit voordat de accu wordt verwijderd of aangebracht.

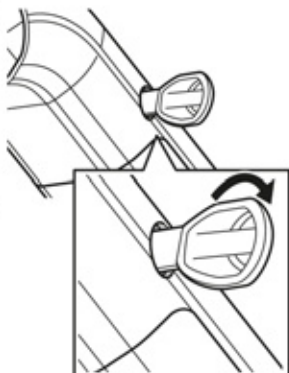
6.20.1 Accu BT-E8036 verwijderen

- 1 Open het klepje van het sleutelgat.
- 2 Steek de sleutel in de cilinder.



Afbeelding 135: Sleutel (2) in slot (1) steken

- 3 Ondersteun de accu met de linkerhand.
- 4 Draai de sleutel rechtsom.



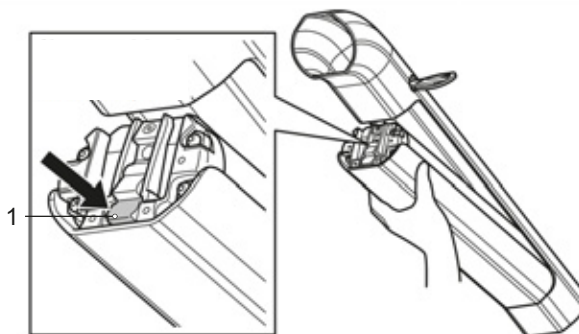
Afbeelding 136: Sleutel draaien

- ⇒ De accu is ontgrendeld. De dubbele sluitplaat houdt de accu in de voorziene positie en voorkomt, dat de accu eruit valt.
- ⇒ Komt de accu niet los uit de voorziene positie, trek deze dan met gedraaide sleutel met de hand eruit.



Afbeelding 137: Accu is ontgrendeld

- 5 Druk op de dubbele sluitplaat.
- 6 Verwijder de accu.

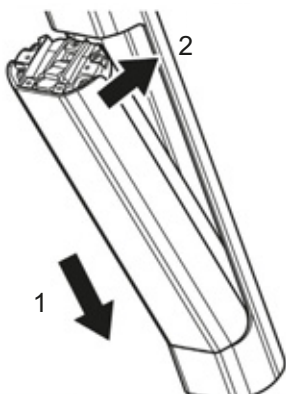


Afbeelding 138: Dubbele sluitplaat (1)

- 7 Verwijder de sleutel uit het slot.

6.20.2 Accu BT-E8036 aanbrengen

- 1 Plaats de accu met de contacten naar voren in de houder.
- 2 Schuif de accu in het frame.



Afbeelding 139: Accu BT-E8036 aanbrengen

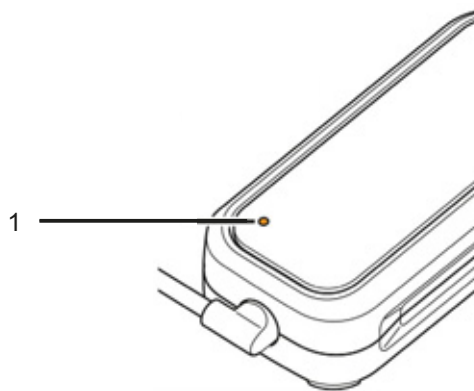
- ⇒ Er klinkt een klik.
 - ⇒ De accu zit vast in het frame.
- 3 Controleer dat accu goed vast zit.

6.20.3 Accu laden

- ✓ Wanneer tijdens het laden een storing optreedt, wordt een systeemmelding weergegeven. Neem onmiddellijk de oplader en de accu buiten bedrijf en volg de aanwijzingen.
- ✓ Neem contact op met de dealer wanneer de accu niet meer kan worden opgeladen of is beschadigd.
- ✓ De accu kan bij het laden op de pedelec blijven zitten of worden verwijderd.




- 1 Verwijder het rubberen klepje van de accu.
- 2 Sluit de netstekker van de oplader aan op een normale geaarde contactdoos. Steek de laadkabel in de laadaansluiting van de accu.

- ⇒ Het laden start automatisch.
- ⇒ Bij aanvang van het opladen gaat de LED van de oplader branden.



Afbeelding 140: LED van de oplader (1)

De LED van de oplader heeft 3 toestanden:

Toestand	Betekenis
	Brandt Laden
	Knippert Laadstoring
	Uit De accu is losgekoppeld*

Tabel 52: LED SHIMANO accu

*Gedurende een periode van 1 uur of langer na voltooiing van het opladen, of
Gedurende een periode van 1 uur of langer na het optreden van een storing

- ▶ Wanneer tijdens het laden een storing optreedt, wordt een systeemmelding weergegeven. Neem onmiddellijk de oplader en de accu buiten bedrijf en volg de aanwijzingen.
- ▶ Controleer regelmatig de laadstatus op de accu.

Accu	Laadtijd
BT-E8020	ca. 7,5 uur
BT-E8036	ca. 10,25 uur

Tabel 53: Voorziene laadtijd EC-E6002

- ⇒ Het laden is voltooid wanneer de LED's van de laadtoestandweergave uitgaan.

6.21 Pedelec met elektrisch aandrijfsysteem gebruiken

6.21.1 Elektrisch aandrijfsysteem inschakelen



Vallen door niet kunnen remmen

Het ingeschakelde aandrijfsysteem kan door inwerking van krachten op de pedalen worden geactiveerd. Wanneer de aandrijving onbedoeld wordt geactiveerd en de rem niet bereikt kan worden, kan een val met letsel het gevolg zijn.

- ▶ Start nooit het elektrische aandrijfsysteem resp. schakel dit onmiddellijk uit wanneer de rem niet betrouwbaar kan worden bereikt.

-
- ✓ Er is een voldoende opgeladen accu op de pedelec aangebracht.
 - ✓ Houd nooit de voeten op de pedalen bij het inschakelen. Wanneer de pedalen bij het inschakelen bewegen, treedt een systeemstoring op.
 - ✓ De accu is correct aangebracht. De sleutel is verwijderd.
 - ✓ Tijdens het opladen kan het systeem niet worden ingeschakeld.
 - ▶ Druk op de **aan/uit-toets (accu)**.
 - ⇒ De LED gaat branden en geeft de resterende accucapaciteit aan.
 - ⇒ Wanneer het aandrijfsysteem is ingeschakeld, wordt de aandrijving geactiveerd zodra de pedalen met voldoende kracht worden voortbewogen.

6.21.2 Elektrisch aandrijfsysteem uitschakelen

Tien minuten na het laatste commando schakelt het systeem automatisch uit.

Het aandrijfsysteem kan ook via de accu worden uitgeschakeld.

- ▶ Druk gedurende 6 seconden op de **aan/uit-toets (accu)**.

6.22 Boordcomputer gebruiken



VOORZICHTIG

Vallen door afleiding

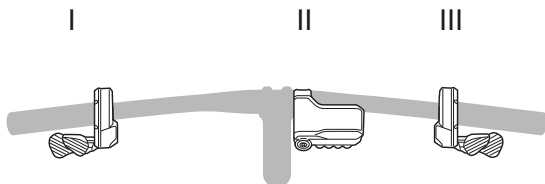
Ongeconcentreerd rijden in het verkeer verhoogt het risico van een ongeval. Dit kan leiden tot een val met ernstig letsel.

- ▶ Laat u nooit door de boordcomputer afleiden.
- ▶ Stop de pedelec om bedieningen op de boordcomputer uit te voeren die verder gaan dan alleen het wijzigen van het ondersteuningsniveau. Voer gegevens uitsluitend in stilstand in.

Aanwijzing

- ▶ Gebruik de boordcomputer niet als handgreep. Wanneer de pedelec aan de boordcomputer wordt opgetild, kan de boordcomputer onherstelbaar beschadigen

De pedelec wordt bediend door middel van de boordcomputer (II) en de linker bediening (I).

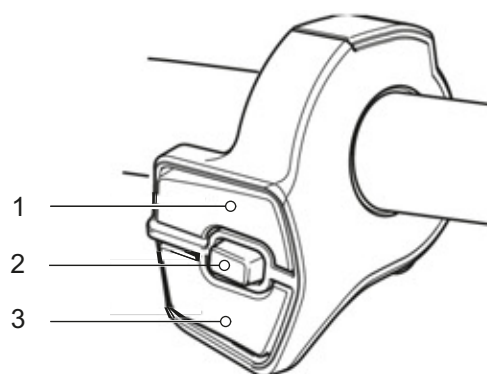


Afbeelding 141: Overzicht locatie bedieningen

Er kunnen drie verschillende bedieningen zijn voorzien:

- 3-schakelaarbediening
- 2-schakelaarbediening
- MTB-bediening.

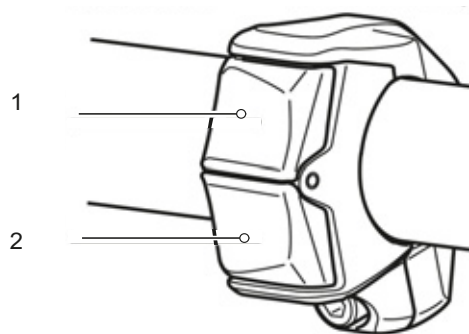
3-schakelaarbediening



Afbeelding 142: 3-schakelaarbediening

- | | |
|---|--------------|
| 1 | Schakelaar X |
| 2 | Schakelaar A |
| 3 | Schakelaar Y |

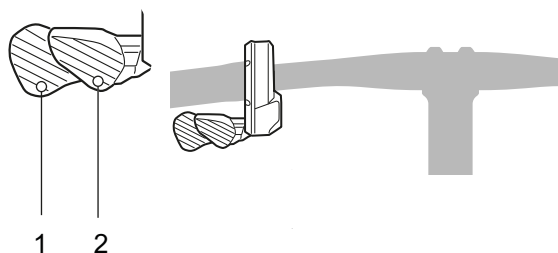
2-schakelaarbediening



Afbeelding 143: 2-schakelaarbediening

- | | |
|---|--------------|
| 1 | Schakelaar X |
| 2 | Schakelaar Y |

MTB-bediening



Afbeelding 144: MTB-bediening

- 1 Schakelaar Y
2 Schakelaar X

Bediening rechts op het stuur

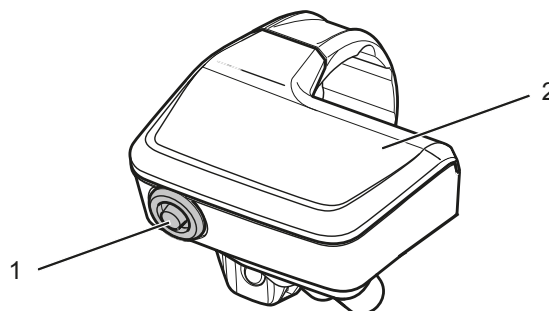
Schakelaar	Functie
TIJDEN HET RIJDEN	
X	Omhoog schakelen
Y	Omlaag schakelen
A	Omschakelen tussen automatisch en handmatig Versnelling

Bediening links op het stuur

Schakelaar	Functie
TIJDEN HET RIJDEN	
X	Ondersteuningsniveau verhogen
Y	Ondersteuningsniveau verlagen
A	Omschakelen van de weergegeven rijgegevens
TIJDENS HET INSTELLEN	
X	Cursor verplaatsen of instellingen wijzigen
Y	Cursor verplaatsen of instellingen wijzigen
A	Wisselen van weergave of bevestigen van een gewijzigde instelling

Wanneer de bediening niet is voorzien van schakelaar A, wordt de functie daarvan overgenomen door de toets op de boordcomputer.

De *boordcomputer* heeft een toets (1) en een display (2).



Afbeelding 145: Details boordcomputer SC-EM800

Schakelaar	Functie
TIJDEN HET RIJDEN	
TOETS	Omschakelen van de weergegeven rijgegevens
TIJDENS HET INSTELLEN	
	Wisselen van weergave of bevestigen van een gewijzigde instelling

6.22.1 Rijverlichting gebruiken

- De rijverlichting is of altijd aan of altijd uit. De instelling kan worden gewijzigd in de systeeminstellingen.

6.22.2 Ondersteuningsniveau selecteren

De volgende ondersteuningsniveaus zijn beschikbaar.

Weergave	Details
BOOST	Krachtige ondersteuning
TRAIL	Normale ondersteuning
ECO	Geringe ondersteuning
UIT	Ondersteuning uit
LOOP	Geactiveerde duwondersteuning

Tabel 54: Overzicht ondersteuningsniveau

- Druk kort op de **schakelaar Y (links)** om het ondersteuningsniveau te verhogen.
- Druk op de **schakelaar X (links)** om het ondersteuningsniveau te verlagen.

6.22.3 Duwondersteuning gebruiken



Letsel door pedalen

De pedalen kunnen bij gebruik van de duwondersteuning meedraaien.

- ▶ Tijdens gebruik van de duwondersteuning moet de pedelec met beide handen veilig worden geleid.
- ▶ Zorg voor voldoende bewegingsruimte voor de pedalen.

De duwondersteuning ondersteunt bij het duwen van de pedelec. De snelheid kan daarbij maximaal 6 km/h bedragen. De trekkracht en de snelheid van de duwondersteuning worden beïnvloed door de gekozen versnelling. Om de aandrijving te ontzien, wordt voor duwen bergop de eerste versnelling aanbevolen.

6.22.3.1 Ondersteuningsniveau LOOP selecteren

- ▶ Druk lang op de **schakelaar Y (links)**.
- ⇒ Het ondersteuningsniveau LOOP wordt weergegeven.
- ⇒ Wanneer tijdens het omschakelen een waarschuwingssignaal klinkt, is het niet mogelijk naar het ondersteuningsniveau LOOP om te schakelen. Dat kan bv. zijn omdat de huidige snelheid niet 0 km/h bedraagt of omdat er druk op de pedalen wordt uitgeoefend.
- ▶ Laat de **schakelaar Y (links)** los.

6.22.3.2 Duwondersteuning inschakelen

- ▶ Druk op de **schakelaar Y (links)** om de duwondersteuning in te schakelen.

6.22.3.3 Duwondersteuning uitschakelen

- ▶ Laat de **schakelaar Y (links)** los om de duwondersteuning uit te schakelen.

6.22.3.4 Ondersteuningsniveau LOOP verlaten

- ▶ Druk op de **schakelaar X (links)** om van het ondersteuningsniveau LOOP om te schakelen naar het laatst gebruikte ondersteuningsniveau. Wanneer langer dan één minuut de **schakelaar Y (links)** niet wordt ingedrukt, wordt het vooraf gebruikte ondersteuningsniveau weer ingesteld.

6.22.4 Reisinformatie wisselen

De getoonde reisinformatie kan worden gewisseld.



Afbeelding 146: Voorbeeld, wisselen van het hoofdscherm naar de weergave DST

- ▶ Druk herhaaldelijk kort op de **toets (display)** of de **schakelaar A** tot de gewenste *reisinformatie* wordt weergegeven. De volgorde is als volgt:

Weergave	Functie
–	Op het hoofdscherm wordt de huidige snelheid weergegeven
DST	De afgelegde afstand sinds de laatste reset
ODO	De totale afgelegde afstand (niet wijzigbaar)
RANGE	Het geschatte bereik bij de huidige acculaadtoestand *1
TIJD	Rijtijd *2
AVG	De gemiddelde snelheid *2
MAX	De bereikte maximale snelheid *2
CADANS	Aantal omwentelingen per minuut van het crankstel *2
KLOK	De tijd *2

Tabel 55: Reisinformatie

*1 Het bereik mag uitsluitend ter oriëntatie worden gebruikt. De waarde wordt niet weergegeven in de ondersteuningsstand [UIT].

*2 De weergave van de waarde wordt beheerd in E-Tube Project.

6.23 Rem

WAARSCHUWING

Vallen door falen van de remmen

Olie of smeermiddelen op de remschijf van een schijfrem resp. op de velg van een velgrem kunnen leiden tot het volledig falen van de rem. Dit kan leiden tot een val met ernstig letsel.

- ▶ Laat nooit olie of smeermiddelen in contact komen met de remschijf resp. met de remblokken en de velg.
- ▶ Neem contact op met de dealer voor reiniging of vervanging van de onderdelen wanneer de remblokken in contact zijn gekomen met olie of smeermiddelen.

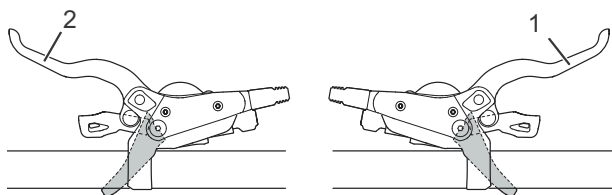
Bij lang, continu gebruik van de rem (bv. bij een lange afdaling), kan de olie in het remsysteem warm worden. Hierdoor kan zich een dampbel vormen. Dat leidt tot expansie van in het remsysteem aanwezig water of lucht. Hierdoor kan de slag van de remhendel plotseling groter worden. Een val met ernstig letsel kan het gevolg zijn.

- ▶ Laat bij lange afdalingen de rem regelmatig los.

Tijdens het rijden wordt de aandrijfkracht van de motor uitgeschakeld zodra de berijder of berijdster niet meer op de pedalen trapt. Bij remmen schakelt het aandrijfsysteem niet uit.

- ▶ Trap tijdens het remmen niet meer op de pedalen voor een optimaal remresultaat.

6.23.1 Remhendel gebruiken



Afbeelding 147: Remhendel achter (1) en voor (2), voorbeeld SHIMANO rem

- ▶ Knijp in de linker *remhendel* voor bediening van de *voorwielrem*.
- ▶ Knijp in de rechter *remhendel* voor bediening van de *achterwielrem*.
- ▶ Draai om de uitveersnelheid te verhogen, het afstelwiel linksom.
- ▶ Draai om de uitveersnelheid te verlagen, het afstelwiel rechtsom.

6.24 Vering en demping

Hard afgestelde drukdemper

- Zorgt dat de verende voorvork hoger in de veerweg beweegt. Dat maakt het rijden over gelijkmatig heuvelachtig terrein en door bochten makkelijker, verbetert de efficiency en helpt de cadans vast te houden.
- Het inveren voelt op ongelijk terrein harder aan.

Zacht afgestelde drukdemper

- Zorgt dat de vork snel en probleemloos inveert. Dat maakt het makkelijker om bij het rijden over ongelijk terrein cadans en snelheid vast te houden.
- Het inveren voelt op ongelijk terrein minder hard aan.



Afbeelding 148: Optimaal rijgedrag bij oneffenheden

Bij een optimale afstelling veert de vork bij het raken van oneffenheden snel en ongehinderd in en vangt deze de oneffenheid op. De tractie blijft in stand (blauwe lijn). De vork reageert snel op de

schok. De kop van het stuur en het stuur zelf gaan bij het opvangen van de oneffenheid iets omhoog (groene lijn).

Drempel

De dempingdrempel voorkomt het inveren tot er een middelgrote opwaartse of neerwaartse kracht optreedt. De drempelstand verhoogt de efficiency van de aandrijving in vlak terrein.

De drempelafstelling kan worden gebruikt om de trapecticiency in vlak of heuvelachtig terrein te verbeteren. In de drempelstand leiden hogere snelheden van de pedelec bij het raken van een oneffenheid tot hogere stootkrachten, waardoor de vork inveert en de oneffenheid wordt opgevangen.

- Wanneer de drukdemper zich in de open stand (helemaal linksom gedraaid) bevindt, veert de vork snel en ongehinderd over de volledige veerweg in wanneer een opwaartse of neerwaartse kracht optreedt.
- Wanneer de drukdemper zich in de drempelstand bevindt, werkt de verende voorvork het inveren tegen tot een middelgrote opwaartse of neerwaartse kracht optreedt.
- Wanneer de drukdemper zich in de geblokkeerde stand (helemaal rechtsom gedraaid) bevindt, werkt de verende voorvork het inveren over de veerweg tegen tot een grote opwaartse of neerwaartse kracht optreedt.

6.24.0.1 ROCKSHOX drukdemper afstellen

- ▶ Draai de **drukdemperafsteller** rechtsom.
- ⇒ De demping en hardheid van de drukdemper zijn verhoogd en de snelheid van de inveerslag is verlaagd. De efficiency in heuvelachtig en vlak terrein is verbeterd.



Afbeelding 149: Drukdemperafsteller harder afstellen

- ▶ Draai de **drukdemperafsteller** linksom.
- ⇒ De demping en hardheid van de drukdemper zijn verminderd en de snelheid van de inveerslag is verhoogd. De gevoeligheid voor kleine oneffenheden te is verhoogd.



Afbeelding 150: Drukdemperafsteller zachter afstellen

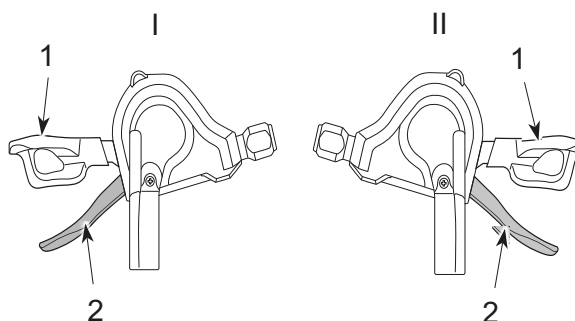
6.25 Versnelling

De keuze van de juiste versnelling is een voorwaarde voor het rijden met zo weinig mogelijk inspanning en voor een goede werking van het elektrische aandrijfsysteem. De optimale trapfrequentie ligt tussen 70 en 80 omwentelingen per minuut.

- ▶ Onderbreek tijdens het schakelen kort het trappen. Daardoor gaat het schakelen gemakkelijker en treedt minder slijtage op van de aandrijflijn.

6.25.1 Derailleur gebruiken

Door de juiste versnelling te kiezen, kan met dezelfde krachtsinspanning zowel de snelheid als het bereik worden vergroot. Gebruik de derailleur.



Afbeelding 151: Schakelhendel omlaag (1) en schakelhendel omhoog (2) van de linker (I) en rechter (II) versnelling

- ▶ Schakel met de *schakelhendels* naar de passende versnelling.
- ⇒ De versnelling schakelt over.
- ⇒ De schakelhendel keert terug naar de uitgangspositie.
- ▶ Reinig en smeer de derailleur wanneer het overschakelen blokkeert.

6.26 Parkeren

Aanwijzing

Door hitte of invallend zonlicht kan de *bandenspanning* toenemen tot boven de toegestane maximale druk. Hierdoor kan de *band* falen.

- ▶ Parkeer de pedelec nooit in de zon.
- ▶ Controleer op warme dagen regelmatig de *bandenspanning* en corrigeer deze zo nodig.

Door de open uitvoering kan binnendringend vocht bij temperaturen onder nul bepaalde functies verstoren.

- ▶ Houd de pedelec altijd droog en vorstvrij.
- ▶ Wanneer de pedelec wordt gebruikt bij temperaturen onder 3 °C, moet vooraf door de dealer onderhoud worden uitgevoerd en moet de pedelec op het gebruik in de winter worden voorbereid.

Onder het hoge gewicht van de pedelec kan de zijstandaard in een zachte ondergrond wegzakken. De pedelec kan kantelen en omvallen.

- ▶ Parkeer de pedelec uitsluitend op een vlakke, stevige ondergrond.

- 1 Schakel het aandrijfsysteem uit (zie [paragraaf 6.18.2](#)).
- 2 Klap na het afstappen de zijstandaard met de voet volledig omlaag om de pedelec te parkeren. Controleer dat deze stevig staat.
- 3 Parkeer de pedelec voorzichtig en controleer dat deze stabiel staat.
- 4 Dek het zadel met af met een hoes wanneer de pedelec buiten wordt geparkeerd.
- 5 Zet de speed pedelec op slot met een fietsslot.

- 6 Verwijder, om diefstal te voorkomen, de boordcomputer (zie [paragraaf 6.19](#)), de accu (zie [paragraaf 6.17.1.1](#), [6.17.2.1](#) of [6.17.3.1](#)) en een mobiele telefoon.
- 7 Reinig en verzorg de pedelec na iedere rit, zie [paragraaf 7.2](#).

Checklist na elke rit

Reinigen		
<input type="checkbox"/>	Verlichting en reflectoren	zie Paragraaf 7.2.5
<input type="checkbox"/>	Rem	zie Paragraaf 7.2.5
<input type="checkbox"/>	Verende voorvork	zie Paragraaf 7.2.1
<input type="checkbox"/>	Verende zadelpen	zie Paragraaf 7.2.6
<input type="checkbox"/>	Achterbouwdemper	zie Paragraaf 7.2.7
<input type="checkbox"/>	Pedaal	zie Paragraaf 7.2.4
Verzorging		
<input type="checkbox"/>	Verende voorvork	zie Paragraaf 3

6.26.1 Stuur All Up indraaien

Geldt uitsluitend voor pedelecs met deze uitrusting

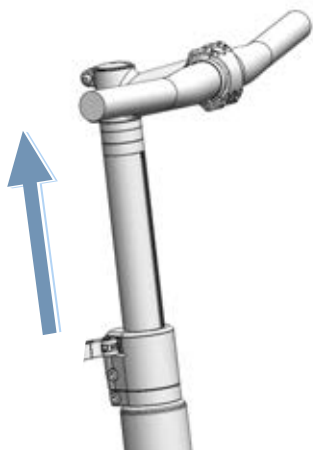
Draai de All Up voorbouw in om de pedelec plaatsbesparend te parkeren.

- 1 Open de voorbouwspanhendel.



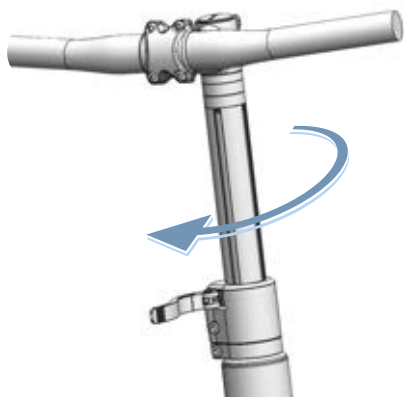
Afbeelding 152: All Up met geopende voorbouwspanhendel

-
- 2 Trek het stuur zo ver mogelijk omhoog.



Afbeelding 153: All Up naar de hoogste stand getrokken

-
-
- 3 Draai het stuur 90° rechtsom.



Afbeelding 154: All Up ingedraaid

-
-
-
- 4 Zet het stuur op de gewenste hoogte.
- 5 Sluit de voorbouwspanhendel.

7 Reinigen, verzorgen en onderhouden

► Reinig, verzorg en onderhoud de pedelec conform de checklists.

Alleen door het aanhouden van deze maatregelen kan slijtage van onderdelen worden verminderd, de levensduur worden verlengd en de veiligheid worden gewaarborgd.

Checklist voor elke rit		
<input type="checkbox"/>	Op sterke vervuiling controleren	zie paragraaf 7.2
<input type="checkbox"/>	Afschermingen controleren	zie paragraaf 7.1.1
<input type="checkbox"/>	Goede bevestiging van de accu controleren	zie paragraaf 6.7.3
<input type="checkbox"/>	Verlichting controleren	zie paragraaf 7.1.13
<input type="checkbox"/>	Remmen controleren	zie paragraaf 7.1.14
<input type="checkbox"/>	Verende zadelpen controleren	zie paragraaf 7.1.9
<input type="checkbox"/>	Bagagedrager controleren	zie paragraaf 7.1.5
<input type="checkbox"/>	Bel controleren	zie paragraaf 7.1.10
<input type="checkbox"/>	Handvatten controleren	zie paragraaf 7.1.11
<input type="checkbox"/>	Achterbouwdemper controleren	zie paragraaf 7.1.4
<input type="checkbox"/>	Soepel draaien van de wielen controleren	zie paragraaf 7.1.7
<input type="checkbox"/>	Frame controleren	zie paragraaf 7.1.2
<input type="checkbox"/>	Snelspanners controleren	zie paragraaf 7.1.8
<input type="checkbox"/>	Spatborden controleren	zie paragraaf 7.1.6
<input type="checkbox"/>	USB-afdekking controleren	zie paragraaf 7.1.12

Checklist na elke rit		
<input type="checkbox"/>	Verlichting reinigen	zie paragraaf 7.2.1
<input type="checkbox"/>	Reflectoren reinigen	zie paragraaf 7.2.1
<input type="checkbox"/>	Rem reinigen	zie paragraaf 7.2.5
<input type="checkbox"/>	Verende voorvork reinigen	zie paragraaf 7.2.2
<input type="checkbox"/>	Verende voorvork verzorgen	zie paragraaf 3
<input type="checkbox"/>	Verende zadelpen reinigen	zie paragraaf 7.2.6
<input type="checkbox"/>	Achterbouwdemper reinigen	zie paragraaf 7.2.7
<input type="checkbox"/>	Pedaal reinigen	zie paragraaf 7.2.4

Checklist wekelijkse werkzaamheden		
<input type="checkbox"/>	Ketting reinigen	zie paragraaf 7.3.18
<input type="checkbox"/>	Stads-, vouw-, transport-, kinder- en jeugdfietsen	bij droog weer: elke 10 dagen bij nat weer: elke 2–6 dagen
<input type="checkbox"/>	Toer- en racefietsen	bij droog weer: elke 140...200 km bij nat weer: elke 100 km
<input type="checkbox"/>	Mountainbikes	bij droog weer: elke 60...100 km bij nat weer: na elke rit
<input type="checkbox"/>	Riem (elke 250–300 km)	zie paragraaf 7.3.17
<input type="checkbox"/>	Ketting verzorgen	zie paragraaf 7.4.16 en paragraaf 7.4.16.1
<input type="checkbox"/>	Stads-, vouw-, transport-, kinder- en jeugdfietsen	bij droog weer: elke 10 dagen bij nat weer: elke 2...6 dagen
<input type="checkbox"/>	Toer- en racefietsen	bij droog weer: elke 140...200 km bij nat weer: elke 100 km
<input type="checkbox"/>	Mountainbikes	bij droog weer: elke 60...100 km bij nat weer: altijd verzorgen
<input type="checkbox"/>	Kettingbeschermer verzorgen	zie paragraaf 7.4.16.1
<input type="checkbox"/>	Vuldruk controleren (ten minste eenmaal per week)	zie paragraaf 7.5.1.1
<input type="checkbox"/>	Banden controleren (elke 10 dagen)	zie paragraaf 7.5.1.2
<input type="checkbox"/>	Zadelpen eightpins olie bijvullen (elke 20 uur)	zie paragraaf 7.4.18

Checklist maandelijkse werkzaamheden	
<input type="checkbox"/>	Accu reinigen zie paragraaf 7.3.2
<input type="checkbox"/>	Bediening reinigen zie paragraaf 7.3.1
<input type="checkbox"/>	Boordcomputer reinigen zie paragraaf 7.3.1
<input type="checkbox"/>	Remvoeringen schijfrem controleren maandelijks of na 1000 keer remmen zie paragraaf 7.5.2.6
<input type="checkbox"/>	Remblokken velgrem controleren (maandelijks of na 3000 keer remmen) zie paragraaf 7.5.1.3
<input type="checkbox"/>	Remvlak op de velg controleren. zie paragraaf 7.5.2.6
<input type="checkbox"/>	Remhendel reinigen zie paragraaf 7.3.15.1
<input type="checkbox"/>	Remschijf reinigen zie paragraaf 7.3.16
<input type="checkbox"/>	Remschijf controleren zie paragraaf 7.5.2.4
<input type="checkbox"/>	Bowdenkabels van de remmen controleren. zie paragraaf 7.5.2.3
<input type="checkbox"/>	Bagagedrager reinigen zie paragraaf 7.3.4
<input type="checkbox"/>	Handvatten reinigen zie paragraaf 7.3.7
<input type="checkbox"/>	Handvatten verzorgen zie paragraaf 7.4.8
<input type="checkbox"/>	Handrem controleren zie paragraaf 7.5.2.1
<input type="checkbox"/>	Hydraulisch systeem controleren zie paragraaf 7.5.2.2
<input type="checkbox"/>	Cassette reinigen zie paragraaf 7.3.14
<input type="checkbox"/>	Ketting met kettingbeschermer reinigen zie paragraaf 7.3.18.1
<input type="checkbox"/>	Kettingwielen reinigen zie paragraaf 7.3.14
<input type="checkbox"/>	Lederen handvatten reinigen zie paragraaf 7.3.7.1
<input type="checkbox"/>	Lederen handvatten verzorgen zie paragraaf 7.4.8.2
<input type="checkbox"/>	Lederen zadel reinigen zie paragraaf 7.3.9.1
<input type="checkbox"/>	Lederen zadel verzorgen zie paragraaf 7.4.10
<input type="checkbox"/>	Stuur reinigen zie paragraaf 7.3.6

Checklist maandelijkse werkzaamheden	
<input type="checkbox"/>	Motor reinigen zie paragraaf 7.3.3
<input type="checkbox"/>	Naaf reinigen zie paragraaf 7.3.12
<input type="checkbox"/>	Frame reinigen zie paragraaf 7.3.4
<input type="checkbox"/>	Banden reinigen zie paragraaf 7.3.10
<input type="checkbox"/>	Terugtraprem controleren zie paragraaf 7.5.2.5
<input type="checkbox"/>	Zadel reinigen zie paragraaf 7.3.9
<input type="checkbox"/>	Zadelpen reinigen zie paragraaf 7.3.8
<input type="checkbox"/>	Zadelpen verzorgen zie paragraaf 7.4.9
<input type="checkbox"/>	Schakelhendel reinigen zie paragraaf 7.3.13.1
<input type="checkbox"/>	Versnelling reinigen zie paragraaf 7.3.13
<input type="checkbox"/>	Schakelkabels reinigen zie paragraaf 7.3.13
<input type="checkbox"/>	Schijfrem controleren zie paragraaf 7.5.2.4
<input type="checkbox"/>	Spatbord reinigen zie paragraaf 7.3.4
<input type="checkbox"/>	Zijstandaard reinigen zie paragraaf 7.3.4
<input type="checkbox"/>	Spaken en spaaknippels reinigen zie paragraaf 7.3.11
<input type="checkbox"/>	Spaaknippels verzorgen zie paragraaf 7.4.12
<input type="checkbox"/>	Starre vork reinigen zie paragraaf 7.3.4
<input type="checkbox"/>	Verzet reinigen zie paragraaf 7.3.13
<input type="checkbox"/>	Voorderailleur reinigen zie paragraaf 7.3.14
<input type="checkbox"/>	Voorbouw reinigen zie paragraaf 7.3.5

Checklist werkzaamheden elke drie maanden	
<input type="checkbox"/>	Drukpunt rem controleren zie paragraaf 7.5.2.1
<input type="checkbox"/>	Velgrem controleren (na 100 uur rijden of elke 2000 km) zie paragraaf 7.5.2.6
<input type="checkbox"/>	Spaken controleren zie paragraaf 7.5.1.3

Checklist werkzaamheden ten minste elke zes maanden (of elke 1000 km)		
<input type="checkbox"/>	Bowdenkabels versnelling controleren	zie paragraaf 7.5.10.2
<input type="checkbox"/>	Remhendels verzorgen	zie paragraaf 7.4.17.1
<input type="checkbox"/>	Carbon zadelpen verzorgen	zie paragraaf 7.4.9.2
<input type="checkbox"/>	Elektrische leidingen versnelling controleren	zie paragraaf 7.5.10.1
<input type="checkbox"/>	Verende zadelpen verzorgen	zie paragraaf 7.4.9.1
<input type="checkbox"/>	Velgen verzorgen	zie paragraaf 7.4.13
<input type="checkbox"/>	Velgen controleren	zie paragraaf 7.5.1.3
<input type="checkbox"/>	Velghaken controleren	zie paragraaf 7.5.1.3
<input type="checkbox"/>	Onderhoud aan de vork	zie paragraaf 7.4.2
<input type="checkbox"/>	Versnelling controleren	zie paragraaf 7.5.10
<input type="checkbox"/>	Bagagedrager verzorgen	zie paragraaf 7.4.3
<input type="checkbox"/>	Ketting controleren	zie paragraaf 7.5.8
<input type="checkbox"/>	Derailleur controleren	zie paragraaf 7.5.9.1 en paragraaf 7.5.10.3
<input type="checkbox"/>	Kettingspanning controleren	zie paragraaf 7.5.9
<input type="checkbox"/>	Wiel controleren	zie paragraaf 7.5.1
<input type="checkbox"/>	Stuur verzorgen	zie paragraaf 7.4.7
<input type="checkbox"/>	Stuur controleren	zie paragraaf 7.5.5
<input type="checkbox"/>	Verlichting controleren	zie paragraaf 7.5.3
<input type="checkbox"/>	Naven verzorgen	zie paragraaf 7.4.11
<input type="checkbox"/>	Versnellingsnaaf controleren	zie paragraaf 7.5.9.2
<input type="checkbox"/>	Nippelgaten controleren	zie paragraaf 7.5.1.4
<input type="checkbox"/>	Pedalen verzorgen	zie paragraaf 7.4.15
<input type="checkbox"/>	Pedaal controleren	zie paragraaf 7.5.7
<input type="checkbox"/>	Frame verzorgen	zie paragraaf 7.4.1
<input type="checkbox"/>	Riemsparing controleren	zie paragraaf 7.5.9
<input type="checkbox"/>	Zadel controleren	zie paragraaf 7.5.6
<input type="checkbox"/>	Schakelhendel verzorgen	zie paragraaf 7.4.14.2
<input type="checkbox"/>	Mechanische overbrenging derailleur verzorgen	zie paragraaf 7.4.14.1
<input type="checkbox"/>	Schakelrollen derailleur verzorgen	zie paragraaf 7.4.14.1
<input type="checkbox"/>	Zijstandaard verzorgen	zie paragraaf 7.4.5
<input type="checkbox"/>	Stabiliteit zijstandaard controleren	zie paragraaf 7.5.15

Checklist werkzaamheden ten minste elke zes maanden (of elke 1000 km)		
<input type="checkbox"/>	Stuurlagers controleren	zie paragraaf 8.5.6
<input type="checkbox"/>	Voorbouw verzorgen	zie paragraaf 7.4.6
<input type="checkbox"/>	Voorbouw controleren	zie paragraaf 7.5.4

Jaarlijks of elke 2000 km		
<input type="checkbox"/>	Naaf, conusgelagerd afstellen	zie paragraaf 8.5.6
<input type="checkbox"/>	Nippelbed controleren (elke 1000 uur of elke 2000 km)	zie paragraaf 7.5.1.5

 **WAARSCHUWING**
Vallen door falen van de remmen

Olie of smeermiddelen op de remschijf van een schijfrem resp. op de velg van een velgrem kunnen leiden tot het volledig falen van de rem. Dit kan leiden tot een val met ernstig letsel.

- ▶ Laat nooit olie of smeermiddelen in contact komen met de remschijf resp. met de remblokken en de velg.
- ▶ Neem contact op met de dealer voor reiniging of vervanging van de onderdelen wanneer de remblokken in contact zijn gekomen met olie of smeermiddelen.
- ▶ Activeer de remmen enkele keren na reiniging, onderhoud en reparatie.

Het remsysteem is niet bedoeld voor gebruik bij een op de kop gezette of platgelegde pedelec. Hierdoor kan de rem onder bepaalde omstandigheden niet correct werken. Dit kan leiden tot een val met letsel.

- ▶ Wanneer de pedelec op de kop gezet of platgelegd is geweest, moet voor het rijden de rem enkele keren worden bediend om te zorgen deze weer normaal werkt.

De afdichtingen van de rem zijn niet bestand tegen hoge drukken. Beschadigde remmen kunnen leiden tot het falen van de remmen en tot een ongeval met letsel.

- ▶ Reinig de pedelec nooit met een hogedrukreiniger of met perslucht.

Wees voorzichtig met een waterslang. Richt de waterstraal nooit direct op de afdichtingen.

 **VOORZICHTIG**
Vallen bij onbedoelde activering

Bij onbedoelde activering van het aandrijfsysteem bestaat gevaar voor letsel.

Verwijder de accu voor het reinigen.

Aanwijzing

Bij gebruik van een hogedrukreiniger kan water in de lagers binnendringen. Het daarin aanwezige smeermiddel wordt daardoor verdund, waardoor de wrijving toeneemt en op den duur de lagers onherstelbare schade oplopen. Tevens kan het water in de elektrische onderdelen terechtkomen en deze onherstelbaar beschadigen.

- ▶ Reinig de pedelec nooit met een hogedrukreiniger, waterstraal of perslucht.

Ingevette onderdelen, bv. de zadelpen, het stuur en de voorbouw, kunnen niet meer betrouwbaar worden geklemd.

- ▶ Breng nooit vet of olie aan op klempunten

Agressieve reinigingsmiddelen als aceton, trichloorethyleen of methyleen en oplosmiddelen als thinner, alcohol of corrosiebeschermingsmiddel kunnen de onderdelen van de pedelec aantasten en onherstelbaar beschadigen.

- ▶ Gebruik uitsluitend reinigungs- en onderhoudsmiddelen die zijn vrijgegeven voor fietsen resp. pedelecs.

7.1 Voor het rijden

Alleen door het aanhouden van deze reinigings-handleiding kan slijtage van onderdelen worden verminderd, de levensduur worden verlengd en de veiligheid worden gewaarborgd.

7.1.1 Afschermingen controleren

Tijdens transport of wanneer de pedelec buiten wordt geparkeerd, kunnen de ketting- resp. riem-beschermer, de spatborden en de motorafdekking afbreken en verdwijnen.

- ▶ Controleer of alle afschermingen nog aanwezig zijn.

7.1.2 Frame controleren

- ▶ Controleer het frame op scheuren, vervormingen en lakschade.
- ▶ Is er sprak van scheuren, vervormingen of lakschade, neem dan de pedelec buiten gebruik. Neem contact op met de dealer.

7.1.3 Vork controleren

- ▶ Controleer de vork op scheuren, vervormingen, aangelopen onderdelen, vrijgekomen olie en lakschade. Kijk ook naar delen aan de onderzijde die niet in het zicht liggen.
- ⇒ Is er sprak van scheuren, vervormingen, aangelopen onderdelen, vrijgekomen olie of lakschade, neem dan de pedelec buiten gebruik. Neem contact op met de dealer.

7.1.4 Achterbouwdemper controleren

- ▶ Controleer de achterbouwdemper op scheuren, vervormingen, aangelopen onderdelen, vrijgekomen olie en lakschade. Kijk ook naar delen aan de onderzijde die niet in het zicht liggen.
- ⇒ Is er sprak van scheuren, vervormingen, aangelopen onderdelen, vrijgekomen olie of lakschade, neem dan de pedelec buiten gebruik. Neem contact op met de dealer.

7.1.5 Bagagedrager controleren

- 1 Houd de pedelec met één hand vast aan het frame. Houd met de andere hand de bagagedrager vast.
 - 2 Controleer door de bagagedrager heen en weer te bewegen of alle verbindingen goed vast zitten.
- ⇒ Draai loszittende schroeven vast.
 - ⇒ Zet loszittende manden permanent vast met een klem of kabelbinders.

7.1.6 Spatborden controleren

- 1 Houd de pedelec met één hand vast aan het frame. Houd met de andere hand het spatbord vast.
 - 2 Controleer door het spatbord heen en weer te bewegen of alle verbindingen goed vast zitten.
- ⇒ Draai loszittende schroeven vast.

7.1.7 Rechte loop van het wiel controleren

- ▶ Til achtereenvolgens het voor- en het achterwiel op. Laat het wiel draaien.
- ⇒ Loopt het wiel schuin of zit het los, neem dan de pedelec buiten gebruik. Neem contact op met de dealer.

7.1.8 Snelspanners controleren

- ▶ Controleer of alle snelspanners zich in hun volledig gesloten eindstand bevinden.
- ⇒ Bevindt een snelspanner zich niet volledig in de gesloten eindstand, open dan de snelspanner en zet hem in de eindstand.
- ⇒ Kan de snelspanner niet volledig in de eindstand worden gezet, neem dan de pedelec buiten gebruik. Neem contact op met de dealer.

7.1.9 Verende zadelpen controleren

- ▶ Laat de verende zadelpen in- en uitveren.
- ⇒ Treden bij het in- en uitveren ongewone geluiden op veert de zadelpen niet terug, neem dan de pedelec buiten gebruik. Neem contact op met de dealer.

7.1.10 Bel controleren

- 1 Druk de knop van de bel omlaag.
 - 2 Laat de knop terugveren.
- ⇒ Klinkt er geen helder, duidelijk belsignaal, vervang dan de bel. Neem contact op met de dealer.

7.1.11 Handvatten controleren

- Controleer dat de handvatten goed vast zitten.
- ⇒ Draai losse handvatten vast.

7.1.12 USB-afdekking controleren

- ⇒ Controleer, indien aanwezig, regelmatig de stand van de *afdekking van de USB-aansluiting* en corrigeer deze zo nodig.

7.1.13 Verlichting controleren

- 1 Schakel de verlichting in.
 - 2 Controleer of voorlicht en achterlicht branden.
- ⇒ Branden voorlicht of achterlicht niet, neem dan de pedelec buiten gebruik. Neem contact op met de dealer.






7.1.14 Remmen controleren

- 1 Knijp bij stilstand in beide remhendels.
 - 2 Trap op de pedalen.
- ⇒ Wordt in de gebruikelijke remhendelstand geen tegendruk opgebouwd, neem dan de pedelec buiten gebruik. Neem contact op met de dealer.
- ⇒ Verliest de rem remvloeistof, neem dan de pedelec buiten gebruik. Neem contact op met de dealer.

7.2 Na elke rit

Alleen door het aanhouden van deze reinigingshandleiding kan slijtage van onderdelen worden verminderd, de levensduur worden verlengd en de veiligheid worden gewaarborgd.

Om de pedelec na elke rit te reinigen, moet gereed liggen:

Gereedschap		Reinigingsmiddelen	
 Doek	 Emmer	 Water	 Reinigingsmiddel
 Borstel	 Vorkolie		

Tabel 56: Vereist gereedschap en reinigingsmiddelen na elke rit

7.2.1 Verlichting en reflectoren reinigen



- 1 Reinig voorlicht, achterlicht en reflectoren met een vochtige doek.

7.2.2 Verende voorvork reinigen



- 1 Verwijder met een vochtige doek vuil en afzettingen van de standbuizen en de vuilafstrijkers. Controleer de standbuizen op deuken, krassen, verkleuringen en vrijkomende olie.
- 2 Smeer de vuilafstrijkers en standbuizen met een paar druppels siliconenspray.
- 3 Verzorg de verende voorvork na het reinigen.

7.2.3 Verende voorvork verzorgen



- Behandel de vuilafstrijkers met vorkolie.

7.2.4 Pedalen reinigen



- Reinig de pedalen met een borstel en een sopje.

7.2.5 Rem reinigen



- Verwijder vuil van de onderdelen van de rem en de velg met een licht bevochtigde doek.

7.2.6 Verende zadelpen reinigen



- Verwijder vuil van de gewrichten onmiddellijk na de rit met een licht bevochtigde doek.

7.2.7 Achterbouwdemper reinigen



- Verwijder vuil van de gewrichten onmiddellijk na de rit met een licht bevochtigde doek.

7.3 Grondige reiniging

Alleen door het aanhouden van de handleiding voor grondige reiniging kan slijtage van onderdelen worden verminderd, de levensduur worden verlengd en de veiligheid worden gewaarborgd.

Voor de grondige reiniging zijn nodig:

Gereedschap		Reinigingsmiddelen	
			
Hand-schoenen	Tandenborstel	Water	Smeer-middel
			
Doek	Kwast	Reinigings-middel	Rem-reiniger
			
Spons	Gieter	Ontvetter	Lederreiniger
			
Borstels	Emmer		

Tabel 57: Vereist gereedschap en reinigingsmiddelen voor een grondige reiniging

- ✓ Verwijder accu en boordcomputer voorafgaand aan de grondige reiniging.

7.3.1 Boordcomputer en bediening



Aanwijzing

Wanneer water de boordcomputer binnendringt leidt dat tot onherstelbare schade.

- ▶ Dompel de boordcomputer nooit onder in water.
 - ▶ Gebruik nooit een reinigingsmiddel.
-
- ▶ Reinig de boordcomputer en bediening voorzichtig met een zachte, vochtige doek.

7.3.2 Accu



! VOORZICHTIG

Brand- en explosiegevaar door binnendringen van water

De accu is slechts beschermd tegen opspattend water. Binnendringend water kan kortsluiting veroorzaken. De accu kan ontvlammen en exploderen.

- ▶ Houd de contacten schoon en droog.
- ▶ Dompel de accu nooit onder in water.

Aanwijzing

- ▶ Gebruik nooit een reinigingsmiddel.

- 1 Reinig de elektrische aansluitingen van de accu uitsluitend met een droge doek of kwast.
- 2 Veeg de zichtzijden af met een vochtige doek.

7.3.3 Motor



Aanwijzing

Wanneer water de motor binnendringt, leidt dat tot onherstelbare schade.

- ▶ Probeer nooit de motor te openen.
 - ▶ Dompel de motor nooit onder in water.
 - ▶ Gebruik nooit reinigingsmiddelen.
-
- ▶ Reinig de motor voorzichtig van buiten met een zachte, vochtige doek.

7.3.4 Frame, vork, bagagedrager, spatborden en zijstandaard



- 1 Zet, afhankelijk van de mate en hardnekkigheid van de vervuiling, de onderdelen met reinigingsmiddel in de week.
- 2 Verwijder na een korte inweektijd modder en vuil met een spons, borstel en tandenborstel
- 3 Spoel de onderdelen af met water uit een gieter.
- 4 Veeg olievlekken af met ontvetter.

7.3.5 Voorbouw



- 1 Reinig de voorbouw met een doek en een sopje.
- 2 Spoel het onderdeel af met water uit een gieter.

7.3.6 Stuur



- 1 Reinig het stuur en alle schakelaars resp. draaibare handvatschakelaars met een doek en een sopje.
- 2 Spoel het onderdeel af met water uit een gieter.

7.3.7 Handvatten



- 1 Reinig de handvatten met een spons en een sopje.
- 2 Spoel het onderdeel af met water uit een gieter.
- 3 Verzorg de rubberen handvatten na het reinigen (zie [paragraaf 7.4.8](#)).

7.3.7.1 Lederen handvatten



Leer is een natuurproduct en heeft eigenschappen vergelijkbaar met de menselijke huid. Regelmatig reinigen en onderhouden helpen om uitdrogen, afbrokkelen, verkleuren en verbleken te voorkomen.

- 1 Verwijder vuil met een zachte, vochtige doek.
- 2 Verwijder hardnekkig vuil met een lederreiniger.
- 3 Verzorg de lederen handvatten na het reinigen (zie [paragraaf 7.4.8.2](#)).

7.3.8 Zadelpen



- 1 Reinig de zadelpen met een doek en een sopje.
- 2 Spoel het onderdeel af met water uit een gieter.
- 3 Veeg met een doek met ontvetter resten van montagepasta of vet af.

7.3.9 Zadel



- 1 Reinig het zadel met een doek bevochtigd met een lauwwarm sopje.
- 2 Spoel het onderdeel af met water uit een gieter.

7.3.9.1 Lederen zadel

Leer is een natuurproduct en heeft eigenschappen vergelijkbaar met de menselijke huid. Regelmatig reinigen en onderhouden helpen om uitdrogen, afbrokkelen, verkleuren en verbleken te voorkomen.

- 1 Verwijder vuil met een zachte, vochtige doek.
- 2 Verwijder hardnekkig vuil met een lederreiniger.
- 3 Verzorg het lederen zadel na het reinigen (zie [paragraaf 7.4.10](#)).

7.3.10 Banden

- 1 Reinig de banden met een spons, borstel en een sopje.
- 2 Spoel het onderdeel af met water uit een gieter.
- 3 Verwijder vastzittende takjes en kiezels.

7.3.11 Spaken en spaaknippels

- 1 Reinig de spaken van binnen naar buiten met een spons, borstel en een sopje.
- 2 Reinig de velg met een spons.
- 3 Spoel het onderdeel af met water uit een gieter.
- 4 Verzorg de spaaknippels na het reinigen (zie [paragraaf 7.4.12](#)).

7.3.12 Naaf

- 1 Draag veiligheidshandschoenen.
- 2 Verwijder vuil van de naaf met een spons en een sopje.
- 3 Spoel het onderdeel af met water uit een gieter.
- 4 Veeg oliehoudend vuil af met een doek met ontvetter.

7.3.13 Schakelelementen

- 1 Reinig de versnelling en de schakelkabels met water, reinigingsmiddel en een borstel.
- 2 Spoel het onderdeel af met water uit een gieter.

7.3.13.1 Schakelhendel

- Reinig de schakelhendel voorzichtig met een zachte, vochtige doek.

7.3.14 Cassette, kettingwielen en voorderrailleur

- 1 Draag veiligheidshandschoenen.
- 2 Spuit de cassette, de kettingwielen en de voorderrailleur in met een ontvetter.
- 3 Verwijder na een korte inweektijd grove vervuiling met een borstel.
- 4 Was alle delen af met reinigingsmiddel en een tandenborstel.
- 5 Spoel het onderdeel af met water uit een gieter.

7.3.15 Rem

7.3.15.1 Remhendel



- Reinig de remhendel voorzichtig met een zachte, vochtige doek.

7.3.16 Remschijf



Aanwijzing

- Bescherm de remschijf tegen smeermiddelen en huidvet.

- 1 Draag veiligheidshandschoenen.
- 2 Spuit de remschijf in met remmenreiniger.
- 3 Veeg het af met een doek.

7.3.17 Riem



Aanwijzing

- Gebruik nooit agressieve (zuurhoudende) reinigingsmiddelen, roestoplossers of ontvetters bij het reinigen de riem.
- 1 Bevochtig een doek met een sopje. Leg de doek op de riem.
 - 2 Houd de doek met lichte druk vast en draai ondertussen aan het achterwiel zodat de riem langzaam door de doek loopt.

7.3.18 Ketting



Aanwijzing

- Gebruik nooit agressieve (zuurhoudende) reinigingsmiddelen, toestoplossers of ontvetters bij het reinigen van de ketting.
 - Gebruik nooit wapenolie of roestoplosserspray.
 - Gebruik nooit een kettingreinigingsapparaat en voer geen kettingreinigingsbaden uit.
 - Laat een ketting met kettingkast bij het onderhoud reinigen en verzorgen.
- ✓ Leg krantenpapier of tissues neer om het vuil op te vangen.
- 1 Bevochtig een borstel met wat reinigingsmiddel. Borstel beide zijden van de ketting af.
 - 2 Bevochtig een doek met een sopje. Leg de doek op de ketting.
 - 3 Houd de doek met lichte druk vast en draai ondertussen aan het achterwiel zodat de ketting langzaam door de doek loopt.
 - 4 Veeg geoliede, vuile kettingen grondig af met een doek met ontvetter.
 - 5 Verzorg de ketting na het reinigen (zie [paragraaf 7.4.16](#)).

7.3.18.1 Ketting met kettingkast



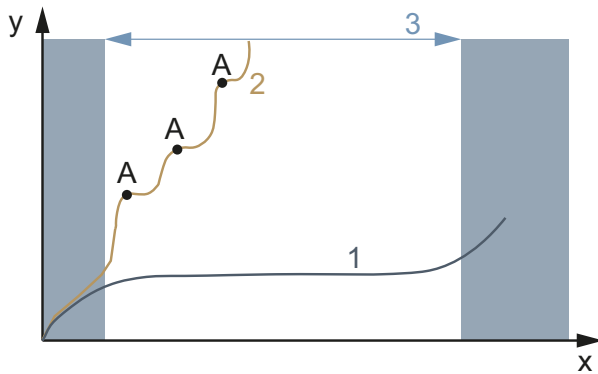
Aanwijzing

Voor het reinigen moet de kettingkast worden verwijderd. Neem contact op met de dealer.

- Reinig het afvoergaatje aan de onderzijde van de kettingkast.
- Verzorg de ketting na het reinigen (zie [paragraaf 7.4.16.1](#)).

7.4 Verzorging











Alleen door het aanhouden van de handleiding voor verzorging kan slijtage van onderdelen worden verminderd, de levensduur worden verlengd en de veiligheid worden gewaarborgd.



Afbeelding 155: Grafiek slijtage, bedrijfsduur (x) tegen materiaalaafname (y)

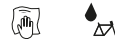
De levensduur (3) van een ideaal verzorgde aandrijfketting (1) is in vergelijking met een onregelmatig gesmeerde aandrijfketting (2) met drie smeringen (A) bijna drie keer zo lang.

Voor verzorging zijn onderstaande gereedschappen en reinigingsmiddelen vereist:

Gereedschap		Reinigingsmiddelen	
 Doek	 Tandenborstel	 Frame-spuitwas	 Siliconen- of teflonolie
		 Zuurvrij smeervet	 Vorkolie
		 Teflonspray	 Spuitolie
		 Kettingolie	 Lederverzorgingsmiddel

Tabel 58: Vereist gereedschap en reinigingsmiddelen voor verzorging

7.4.1 Frame



Aanwijzing

- ▶ Op hoogglanslak is harde was of beschermende was zeer duurzaam. Deze producten uit de automaterialenhandel zijn niet geschikt voor matte lak.
- ▶ Voer met spuitlak eerst een test uit op een klein oppervlak.

- 1 Droog het frame af met een doek.
- 2 Spuit het frame in met spuitwas en laat dit drogen.
- 3 Wrijf de wasluier op met een droge doek.

7.4.2 Vork



Aanwijzing

- ▶ Op hoogglanslak is harde was of beschermende was zeer duurzaam. Deze producten uit de automaterialenhandel zijn niet geschikt voor matte lak.
- ▶ Voer met spuitlak eerst een test uit op een klein oppervlak.

- 1 Droog het frame af met een doek.
- 2 Spuit het frame in met frameverzorgingsolie en laat dit drogen.
- 3 Wrijf de wasluier op met een droge doek.

7.4.3 Bagagedrager



- 1 Droog de bagagedrager af met een doek.
- 2 Spuit de bagagedrager in met spuitwas en laat dit drogen.
- 3 Wrijf de bagagedrager op met een droge doek.
- 4 Bescherm schuurplekken van fietstassen met plakfolie. Vervang versleten plakfolie.
- 5 Verzorg de spiraalveren af en toe met siliconenspray of spuitwas.

7.4.4 Spatbord



- Breng, afhankelijk van het materiaal van het spatbord, harde was, metaalpolish of een onderhoudsmiddel voor kunststof aan conform de producthandleiding.

7.4.5 Zijstandaard verzorgen



- 1 Droog de zijstandaard af met een doek.
- 2 Spuit de zijstandaard in met spuitwas en laat dit drogen.
- 3 Wrijf de zijstandaard op met een droge doek.
- 4 Smeer het scharnier van de zijstandaard in met spuitolie.

7.4.6 Voorbouw



- 1 Spuit gelakte en gepolijste metalen oppervlakken in met spuitwas en laat dit drogen.
- 2 Wrijf de wassluier op met een droge doek.
- 3 Smeer de schacht van de voorbouw en het draaipunt van de snelspanhendel in met een doek met siliconen- of teflonolie.
- 4 Smeer aanvullend bij de speedlifter twist de ontgrendelingspen via de groef in het speedlifterhuis in met olie.
- 5 Smeer wat zuurvrij smeervet tussen de snelspanhendel van de voorbouw en het glijstuk om de bedieningskracht van de snelspanhendel te verminderen.
- 6 Breng bij een voorbouw met conusklem op het contactvlak tussen voorbouw en vorkschacht jaarlijks een nieuwe beschermlaag van montagepasta aan.

7.4.7 Stuur



- 1 Spuit gelakte en gepolijste metalen oppervlakken in met spuitwas en laat dit drogen.
- 2 Wrijf de wassluier op met een droge doek.

7.4.8 Handvat

7.4.8.1 Rubberen handvat

- 1 Bestrijk kleverige rubberen handvatten met wat talkpoeder.

Aanwijzing

- Breng nooit talkpoeder aan op lederen of schuimrubberen handvatten.

7.4.8.2 Lederen handvat



Gangbare lederverzorgingsmiddelen houden het leer soepel en sterk, frissen de kleur op en verbeteren resp. herstellen de bescherming tegen vlekken.

- 1 Test lederverzorgingsmiddelen voor gebruik op een onzichtbare plek.
- 2 Verzorg de lederen handvatten met een lederverzorgingsmiddel.

7.4.9 Zadelpen

- 1 Conserveer de schroefbevestigingen voorzichtig met spuitwas. Let er daarbij op, dat er geen was op de metalen contactvlakken komt.
- 2 Vervang jaarlijks de beschermlaag van montagepasta van de metalen contactvlakken van zadelpen en zadelbuis.

7.4.9.1 Verende zadelpen



- 1 Smeer de gewrichten met spuitolie.
- 2 Laat de verende zadelpen vijf keer in- en uitveren. Verwijder overtollig smeermiddel met een schone doek.

7.4.9.2 Carbon zadelpen



Aanwijzing

Wanneer carbon zadelpennen zonder beschermende montagepasta in een aluminium frame worden gemonteerd, treedt contactcorrosie op door regen en reinigingswater. De zadelpen kan dan alleen nog met een grote krachtsinspanning worden losgehaald. Breuk van de carbon zadelpen kan het gevolg zijn.

- 1 Verwijder de carbon zadelpen.
- 2 Breng nieuwe montagepasta aan met een doek.
- 3 Breng de carbon zadelpen weer aan.

7.4.10 Lederen zadel



Gangbare lederverzorgingsmiddelen houden het leer soepel en sterk, frissen de kleur op en verbeteren resp. herstellen de bescherming tegen vlekken.

- 1 Test lederverzorgingsmiddelen voor gebruik op een onzichtbare plek.
- 2 Verzorg het lederen zadel aan de onderzijde met een lederverzorgingsmiddel. Verzorg uitsluitend sterk aangetaste en uitgedroogde lederen zadels ook aan de bovenzijde met een lederverzorgingsmiddel.
- 3 Vermijd het dragen van een lichte broek na de verzorging vanwege kleurafgifte.

7.4.11 Naaf



- 1 Conserveer met spuitwas, in het bijzonder rondom de spaakboringen. Let er daarbij op, dat er geen was op de onderdelen van de rem komt.
- 2 Verzorg rubberen afdichtingen met een doek met een tot twee druppels siliconenspray. Gebruik nooit olie bij schijfremmen.

7.4.12 Spaaknippel



- 1 Breng spuitwas aan op de spaaknippels vanaf de zijde van de velg
- 2 Verzorg sterk gecorrodeerde spaaknippels met een druppel kruip- of verzorgingsolie.

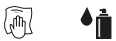
7.4.13 Velg



- Verzorg verchromde velgen, velgen van roestvrij staal en gepolijste aluminium velgen met chroom- of metaalpolish. Behandel nooit de remvlakken met polish.

7.4.14 Versnelling

7.4.14.1 Derailleur mechanische overbrenging en schakelrollen



- Behandel de mechanische overbrenging en schakelrollen van derailleur en voorderailluur met teflonspray.

7.4.14.2 Schakelhendel



Aanwijzing

- Behandel nooit de schakelhendel met ontvetter of kruipoliespray.
- Smeer overbrengingen en mechanismen die van buitenaf toegankelijk zijn met een paar druppels spuitolie of fijnmechanische olie.

7.4.15 Pedaal



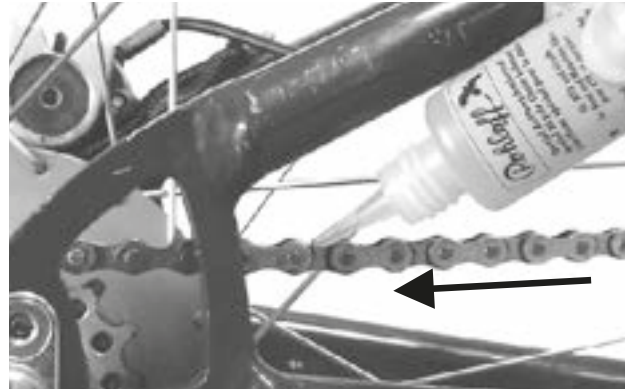
- 1 Behandel de pedalen met spuitolie. Let er daarbij op, dat er geen smeermiddel op de trapoppervlak komt.
- 2 Smeer afdichtingen en het mechanisme spaarzaam met een paar druppels olie.
- 3 Verwijder overtollig smeermiddel met een schone doek.
- 4 Spuit metalen voetplaten in met siliconenspray.

7.4.16 Ketting verzorgen



- ✓ Leg krantenpapier of tissues neer om kettingolie op te vangen.
- 1 Til het achterwiel op.
- 2 Draai de crank vlot linksom.

- 3 Knijp voorzichtig in de fles kettingolie en breng een flinterdun draadje olie aan op de kettingschalmen. Het oliedraadje wordt des te dunner hoe vlotter de crank wordt gedraaid.



Afbeelding 156: Ketting smeren

- 4 Verwijder overtollige olie met een doek. Te ruim aangebrachte olie bepaalt later de mate waarin de ketting vervuild raakt.
- 5 Laat de kettingolie enkele uren of 's nachts in de kettingschalmen indringen.

7.4.16.1 Ketting met kettingkast verzorgen



- ✓ Leg krantenpapier of tissues neer om kettingolie op te vangen.
- 1 Til het achterwiel op.
- 2 Draai de crank vlot linksom.
- 3 Knijp voorzichtig in de fles kettingolie en breng een flinterdun draadje olie aan door het oliegaatje aan de bovenzijde van de kettingkast op de kettingschalmen. Het oliedraadje wordt des te dunner hoe vlotter de crank wordt gedraaid.
- 4 Verwijder overtollige olie met een doek. Te ruim aangebrachte olie bepaalt later de mate waarin de ketting vervuild raakt.
- 5 Laat de kettingolie enkele uren of 's nachts in de kettingschalmen indringen.

7.4.17 Rem verzorgen

7.4.17.1 Remhendel verzorgen



Aanwijzing

- ▶ Behandel nooit de remhendel met ontvetter of kruipoliespray.
- ▶ Smeer overbrengingen en mechanismen die van buitenaf toegankelijk zijn met een paar druppels spuitolie of fijnmechanische olie.

7.4.18 Buis van de eightpins zadelpen smeren

- ▶ Vul voorzichtig en zeer langzaam eightpins fluid V3 met een spuit van 2,5 ml in de smeernippel op de buitenste buis.



Afbeelding 157: Buis van de zadelpen smeren

Aanwijzing

- ▶ Vul maximaal 2,5 ml olie bij omdat anders het interne reservoir overloopt en de olie in het frame loopt.

7.5 Onderhoud

Voor onderhoud is onderstaand gereedschap vereist:.

	Handschoenen
	Ringsleutels 8 mm, 9 mm, 10 mm, 13 mm, 14 mm en 15 mm
	Momentsleutel werkbereik 5 – 40 Nm
	by.schulz stuur: TORX®-bits: 4 mm, 5 mm en 6 mm Overige: Inbusbits: 4 mm, 5 mm en 6 mm
	Inbussleutels 2 mm, 2,5 mm, 3 mm, 4 mm, 5 mm, 6 mm en 8 mm
	TORX® -sleutel T25
	Kruiskopschroevendraaiers
	Sleufschroevendraaiers

Tabel 59: Vereist gereedschap onderhoud

7.5.1 Wiel

- 1 Houd de pedelec vast.
- 2 Houd het voor- resp. achterwiel vast en probeer het wiel zijwaarts te bewegen. Controleer daarbij of de wielmoeren resp. de snelspanner bewegen.
 - ⇒ Beweegt het wiel, de wielmoeren of de snelspanner zijwaarts, neem dan de pedelec buiten gebruik. Neem contact op met de dealer.
- 3 Til de pedelec iets op. Draai aan het voor- resp. achterwiel. Controleer daarbij of het wiel niet zijwaarts of naar buiten uitslaat.
 - ⇒ Slaat het wiel zijwaarts of naar buiten uit, neem dan de pedelec buiten gebruik. Neem contact op met de dealer.

7.5.1.1 Vuldruk controleren

Aanwijzing

Bij een te lage vuldruk bereikt de band niet zijn normale draagvermogen. De band is niet stabiel en kan van de velg aflopen.

- Bij een te hoge vuldruk kan de band springen.

Banden zijn slijtdelen die slijten door milieu-invloeden, mechanische krachten, vermoeiing of opslag. Alleen een optimale vuldruk garandeert een hoge bescherming tegen lekrijden, een geringere rolweerstand, een lange levensduur en meer veiligheid.

Lekkage

Zelfs de dikste binnenband verliest continu druk omdat, in tegenstelling tot autobanden, de luchtdruk in de banden van een pedelec aanmerkelijk hoger is en de wanddikte aanmerkelijk kleiner. Een drukverlies van 1 bar per maand kan als normaal worden beschouwd. Daarbij gaat het drukverlies bij hoge drukken aanmerkelijk sneller dan bij lage drukken.

Vuldruk controleren

Het toegestane drukbereik staat vermeld op de zijkant van de band.



Afbeelding 158: Vuldruk in bar (1) en psi (2)

- Breng de vuldruk ten minste elke 10 dagen op de waarde zoals vermeld in de pedelecпас.

Blitzventiel

Geldt uitsluitend voor pedelecs met deze uitrusting

Bij een eenvoudig Blitzventiel kan de vuldruk niet worden gemeten. Daarom wordt de vuldruk gemeten in de vulslang tijdens het langzaam oppompen met de fietspomp.

- ✓ Het wordt aanbevolen een fietspomp te gebruiken met drukmeter.
 - 1 Verwijder de ventioldop.
 - 2 Draai de velgmoer los.
 - 3 Sluit de fietspomp aan.
 - 4 Pomp de band langzaam op en let daarbij op de vuldruk.
 - 5 Corrigeer de vuldruk conform de gegevens op de pedelecпас.
 - 6 Draai, wanneer de vuldruk te hoog is, de wartel los, laat lucht af en draai de wartel weer vast.
 - 7 Verwijder de fietspomp.
 - 8 Draai de ventioldop stevig vast.
 - 9 Draai de velgmoer met de vingertoppen licht tegen de velg aan.
- ⇒ Corrigeer zo nodig de vuldruk (zie [paragraaf 6.6.8](#)).

Autoventiel

Geldt uitsluitend voor pedelecs met deze uitrusting

- ✓ Het wordt aanbevolen de luchtpomp van een tankstation te gebruiken. Oudere en eenvoudige fietspompen zijn niet geschikt voor een autoventiel.
 - 1 Verwijder de ventioldop.
 - 1 Draai de velgmoer los.
 - 2 Sluit de fietspomp aan.
 - 3 Pomp de band op en let daarbij op de vuldruk.
- ⇒ De vuldruk is conform de gegevens gecorrigeerd.
- 4 Verwijder de fietspomp.
 - 5 Draai de ventioldop stevig vast.

- 6 Draai de velgmoer met de vingertoppen licht tegen de velg aan.

⇒ Corrigeer zo nodig de vuldruk (zie [paragraaf 6.6.8](#)).

Frans ventiel

Geldt uitsluitend voor pedelecs met deze uitrusting

- ✓ Het wordt aanbevolen een fietspomp te gebruiken met drukmeter. De gebruikshandleiding van de fietspomp moet in acht worden genomen.
 - 1 Verwijder de ventioldop.
 - 2 Draai de kartelmoer ca. vier slagen los.
 - 3 Sluit voorzichtig de fietspomp aan zodat de ventielinzet niet wordt verbogen.
 - 4 Pomp de band op en let daarbij op de vuldruk.
 - 5 Corrigeer de vuldruk conform de gegevens op de band.
 - 6 Verwijder de fietspomp.
 - 7 Draai de kartelmoer met de vingertoppen vast.
 - 8 Draai de ventioldop stevig vast.
 - 9 Draai de kartelmoer met de vingertoppen licht tegen de velg aan.
- ⇒ Corrigeer zo nodig de vuldruk (zie [paragraaf 6.6.8](#)).

7.5.1.2 Banden controleren

Bij fietsbanden is het profiel veel minder van belang als bij bv. autobanden. Daarom kunnen, met uitzondering van de banden van mountainbikes, de banden ook met afgesleten profiel nog worden gebruikt.

- 1 Controleer de slijtage van de loopvlakken. Een band is versleten wanneer op het loopvlak de anti-leklaag of het weefsel zichtbaar wordt.

Omdat de kans op lekrijden ook door de dikte van het loopvlak wordt beïnvloed, kan het zinvol zijn de band al eerder te vervangen.



Afbeelding 159: Een band zonder profiel waarmee nog kan worden gereden (1), en een band met zichtbare anti-leklaag (2), die moet worden vervangen

- 2 Controleer de slijtage van de zijwanden. Wanneer scheuren zichtbaar zijn, moet de band worden vervangen.



Afbeelding 160: Voorbeelden van vermoeiingsscheuren (1) en verouderingsscheuren (2)

- ⇒ Het vervangen van een band vereist voldoende mechanische vakkennis. Wanneer een band is versleten, moet deze door de dealer worden vervangen.

7.5.1.3 Velgen controleren



Vallen door een versleten velg

Een versleten velg kan breken en het wiel blokkeren. Een val met ernstig letsel kan het gevolg zijn.

- ▶ Controleer regelmatig de *slijtage* van de velg.
- ▶ Neem bij scheuren of vervormingen van de velg de pedelec buiten gebruik. Neem contact op met de dealer.

Velgen zijn slijtdelen die slijten door milieu-invloeden, mechanische krachten, vermoeiing en bij velgremmen door het remmen.

- ▶ Controleer de slijtage van het velgbed.
- ⇒ Velgen met onzichtbare slijtage-indicator van een voertuig met velgremmen zijn versleten zodra de slijtage-indicator in de buurt van de lasnaad zichtbaar wordt.
- ⇒ Velgen met zichtbare slijtage-indicator zijn versleten zodra de zwarte groef rondom in de velgrand onzichtbaar wordt. Het wordt aanbevolen elke tweede keer dat de remvoeringen worden vervangen ook de *velgen* te vervangen.
- ▶ Het wordt aanbevolen elke tweede keer dat de remvoeringen worden vervangen ook de *velgen* te vervangen.

7.5.1.4 Nippelgaten controleren

Nippels veroorzaken vermoeiing en belasting op de rand van het nippelgat.

- ▶ Controleer of de rand van het nippelgat scheuren vertoont.

Vertoont de rand van het nippelgat scheuren, neem dan contact op met de dealer.

7.5.1.5 Nippelbed controleren

De nippelgaten kunnen het wielbed verzwakken.

- ▶ Controleer of er vanuit de nippelgaten scheuren optreden.
- ⇒ Zijn scheuren zichtbaar vanuit de nippelgaten, neem dan contact op met de dealer.

7.5.1.6 Velghaken controleren

Mechanische stoten kunnen de velghaken vervormen. Een veilige montage van de band is dan niet meer gegarandeerd.

- ▶ Controleer op kromme velghaken.
- ⇒ Vervang velgen met kromme velghaken. Probeer nooit de velg te repareren door de haken met een tang terug te buigen.

7.5.1.7 Spaken controleren

- ▶ Druk de spaken met duim en wijsvinger licht naar elkaar. Controleer of de spanning bij alle spaken gelijk is.
- ⇒ Zijn de spanningen verschillend of zitten er spaken los, neem dan contact op met de dealer.

7.5.2 Remsysteem controleren



VOORZICHTIG

Vallen door falen van de rem

Versleten remschijven en remvoeringen en onvoldoende hydraulische olie in de remleiding verminderen de remwerking. Een val met ernstig letsel kan het gevolg zijn.

- ▶ Controleer regelmatig de remschijven en remvoeringen en het hydraulische remsysteem. Neem contact op met de dealer.

De frequentie van onderhoud aan de rem is afhankelijk van de intensiteit van het gebruik en de weersomstandigheden. Wanneer de pedelec onder extreme omstandigheden wordt gebruikt, zoals bv. regen, modder of lange afstanden, moet het onderhoud vaker worden uitgevoerd.

7.5.2.1 Handrem controleren

- 1 Controleer of alle schroeven van de handrem goed vast zitten.
 - ⇒ Draai loszittende schroeven vast.
- 2 Controleer of de remhendel niet aan het stuur kan verdraaien.
 - ⇒ Draai loszittende schroeven vast.
- 3 Controleer of bij volledig ingeknepen remhendel de hendel nog ten minste 1 cm ruimte heeft tot het handvat.
 - ⇒ Is de afstand te gering, pas dan de grijpafstand aan (zie [paragraaf 6.5.10.4](#), [paragraaf 6.5.10.5](#) of [paragraaf 6.6.9.4](#))
- 4 Controleer met ingeknepen remhendel de remwerking door te trappen.
 - ⇒ Is de remwerking te zwak, stel dan het drukpunt van de rem af (zie [paragraaf 6.5.10.7](#)).
 - ⇒ Kan het drukpunt niet worden afgesteld, neem dan contact op met de dealer.

7.5.2.2 Hydraulisch systeem controleren

- 1 Knijp in de remhendel en controleer of er remvloeistof uit de leidingen of aansluitingen of bij de remvoeringen vrijkomt.
 - ⇒ Komt ergens remvloeistof vrij, neem dan de pedelec buiten gebruik. Neem contact op met de dealer.
- 2 Trek meerdere keren aan de remhendel en houd deze vast.
 - ⇒ Wanneer het drukpunt niet duidelijk voelbaar is en verandert, moet de rem worden ontvlucht. Neem contact op met de dealer.

7.5.2.3 Bowdenkabels controleren

- 1 Knijp meerdere keren in de remhendel. Controleer daarbij of de bowdenkabels ergens blijven hangen of dat er schurende geluiden optreden.
- 2 Controleer visueel de mechanische toestand van de bowdenkabels op beschadigingen en of er strengen van de kabels gebroken zijn.
 - ⇒ Laat gebrekkige bowdenkabels vervangen. Neem contact op met de dealer.

7.5.2.4 Schijfrem controleren

Geldt uitsluitend voor pedelecs met deze uitrusting

Remvoeringen controleren

- ▶ Controleer of de remvoering nergens dunner is dan 1,8 mm en of de remvoering en dragerplaat samen nergens dunner zijn dan 2,5 mm.



Afbeelding 161: Remvoering in gemonteerde toestand controleren met behulp van de transportbeveiliging

- 1 Controleer de remvoeringen op beschadigingen en sterke vervuiling.
 - ⇒ Laat beschadigde of sterk vervuilde remvoeringen vervangen. Neem contact op met de dealer.
- 2 Trek aan de remhendel en houd deze vast.
- 3 Controleer daarbij of de transportbeveiliging tussen de dragerplaten van de remvoeringen past.
 - ⇒ Past de transportbeveiliging tussen de dragerplaten, dan hebben de remvoeringen hun slijtagegrens nog niet bereikt. Neem bij slijtage contact op met dealer.

Remschijven controleren

- ✓ Draag handschoenen omdat de remschijf zeer scherp is.
- 1 Pak de remschijf vast en controleer door licht rammelen of de remschijf spelingvrij op het wiel zit.
- 2 Controleer of de remvoeringen bij het inknippen en loslaten van de remhendel gelijkmatig en symmetrisch naar de remschijf en terug bewegen.
 - ⇒ Kan de remschijf worden bewogen of bewegen de remvoeringen ongelijkmatig, neem dan contact op met de dealer.
- 3 Controleer dat de remschijf nergens dunner is dan 1,8 mm.
 - ⇒ Is de slijtagegrens bereikt en de remschijf dunner dan 1,8 mm, moet de remschijf worden vervangen. Neem contact op met de dealer.

7.5.2.5 Terugtraprem controleren

Geldt uitsluitend voor pedelecs met deze uitrusting

- ✓ De terugtraprem heeft scherpe hoeken en randen. Draag handschoenen.
- 1** Pak de tegenhouder vast en controleer of deze stevig tegen de framebuis van de achterbouw zit.
 - ⇒ Draai zo nodig de schroef van de tegenhouder vast.
- 2** Voer een remtest uit. Let daarbij op ongewone geluiden.
 - ⇒ Klinken er ongewone geluiden bij het remmen met de terugtraprem, neem dan contact op met de dealer.

7.5.2.6 Velgrem controleren

Geldt uitsluitend voor pedelecs met deze uitrusting

Remblokken controleren

- ▶ Het wordt aanbevolen elke tweede keer dat de remblokken worden vervangen ook de *velgen* te vervangen.
- 1 Controleer of de remblokken aan beide zijden van de velg gelijkmatig zijn afgesleten.
- 2 Controleer of de remblokken scheef zijn afgesleten.
 - ⇒ Zijn de remblokken verschillend of schuin afgesleten, neem dan contact op met de dealer.
- 3 Controleer of de slijtagegrens van de remblokken is bereikt.
 - ⇒ Is de slijtagegrens van de remblokken bereikt, moeten de remblokken worden vervangen. Neem contact op met de dealer.
- 4 Controleer of de remblokken kunnen worden verdraaid.
 - ⇒ Verdraaien de remblokken, dan is de houder van de remblokken defect en moet deze worden vervangen. Neem contact op met de dealer.
- 5 Controleer of de remblokken bij het inknippen en loslaten van de remhendel gelijkmatig en symmetrisch naar de velg en terug bewegen.
 - ⇒ Bewegen de remblokken ongelijkmatig, neem dan contact op met de dealer.

Remvlak op de velg controleren

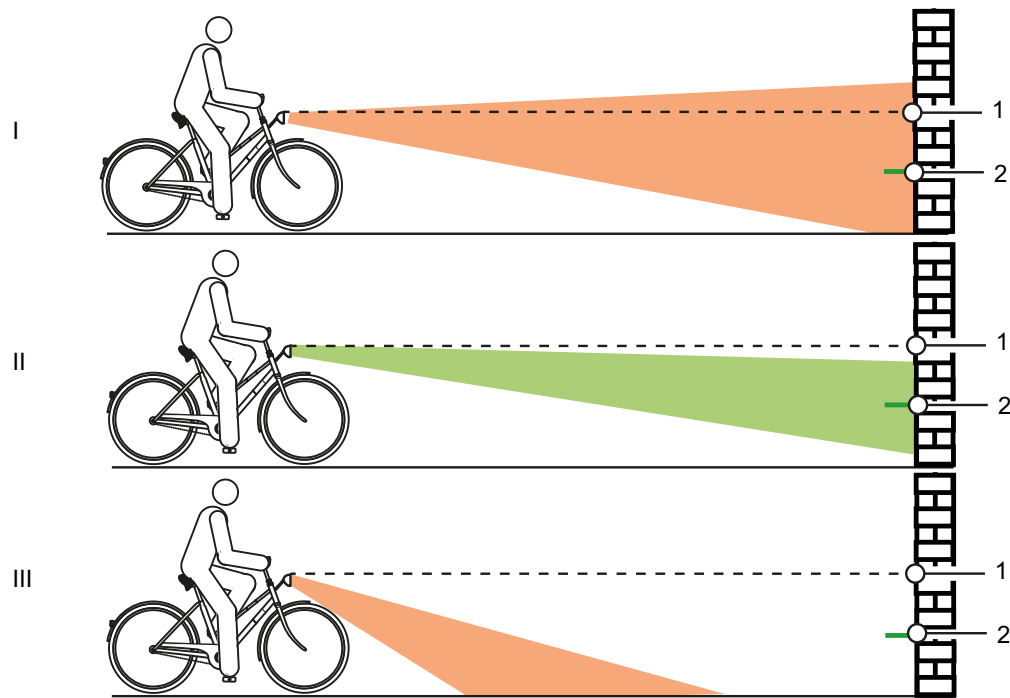
Bij velgremmen is de zijwand onderhevig aan slijtage. De slijtage is afhankelijk van de rijbelasting. Vuil tussen de remblokken en de velg en hoge remkrachten kunnen de levensduur beïnvloeden.

Bij een wanddikte van minder dan 0,9 mm moet de velg worden vervangen. Wanneer diepe groeven zichtbaar zijn, de velghaken naar buiten vervormen of de remwerking verandert, neem dan zo snel mogelijk contact op met de dealer.

- ▶ Het vervangen van een velg vereist voldoende mechanische vakkennis en mag uitsluitend door de dealer worden uitgevoerd.

7.5.3 Verlichting controleren

- 1 Controleer de kabelaansluitingen op het voor- en achterlicht op beschadigingen en corrosie en of ze goed vast zitten.
 - ⇒ Zijn kabelaansluitingen beschadigd, gecorrodeerd of zitten ze niet goed vast, neem dan de pedelec buiten gebruik. Neem contact op met de dealer.
- 2 Schakel de verlichting in.
- 3 Controleer of voor- en achterlicht branden.
 - ⇒ Brandt het voor- of achterlicht niet, neem dan de pedelec buiten gebruik. Neem contact op met de dealer.
- 4 Plaats de pedelec op 5 m van de muur.
- 5 Zet de pedelec rechtop. Houd het stuur met beide handen recht. Gebruik niet de zijstandaard.



Afbeelding 162: Te hoog (1), correct (2) en te laag (3) afgestelde verlichting

- 6 Controleer de positie van de lichtkegel.
 - ⇒ Is de verlichting te hoog of te laag afgesteld, stel dan de verlichting opnieuw af (zie [paragraaf 6.6.17](#)).

7.5.4 Voorbouw controleren

- ▶ De voorbouw en het snelspansysteem moeten periodiek worden gecontroleerd en zo nodig door de dealer worden afgesteld.
 - ▶ Wanneer daarvoor de inbuschroef wordt losgedraaid, moet dan ook de lagerspeling worden afgesteld. Daarna moeten de losgedraaide schroeven worden voorzien van een matig schroefborgmiddel (bv. Loctite blauw) en conform de eisen worden vastgedraaid.
 - ▶ Controleer de metalen contactvlakken van de conus, voorbouwklemschroef en vorkschacht op corrosieschade.
- ⇒ Neem bij slijtage en tekenen van corrosie de pedelec buiten gebruik. Neem contact op met de dealer.

7.5.5 Stuur controleren

- 1 Houd het stuur met beide handen aan de handvatten vast.
 - 2 Probeer het stuur omhoog en omlaag te bewegen en te kantelen.
- ⇒ Beweegt het stuur daarbij, neem dan contact op met de dealer.
- 3 Zet het voorwiel zo vast dat het niet zijwaarts kan wegdraaien (bv. in een fietsenstandaard)
 - 4 Houd het stuur met beide handen vast.
 - 5 Controleer of het stuur ten opzichte van het voorwiel kan verdraaien.
- ⇒ Beweegt het stuur daarbij, neem dan contact op met de dealer.

7.5.6 Zadel controleren

- 1 Houd het zadel vast.
 - 2 Controleer of het zadel kan worden verdraaid, gekanteld of verschoven.
- ⇒ Kan het zadel worden bewogen, stel dan het zadel opnieuw af (zie paragraaf xxx).
- ⇒ Kan het zadel niet worden vastgezet, neem dan contact op met de dealer.

7.5.7 Zadelpen controleren

- 1 Verwijder de zadelpen uit het frame.
 - 2 Controleer de zadelpen op corrosie en scheuren.
 - 3 Monteer de zadelpen weer.
 - 4 Controleer het pedaal.
 - 5 Houd het pedaal vast en probeer het zijwaarts naar buiten en binnen te bewegen. Kijk of daarbij de crankarm of het cranklager zijwaarts beweegt.
- ⇒ Kan het pedaal, de crankarm of het cranklager zijwaarts worden bewogen, draai dan de schroef aan de achterzijde van de crank vast.
- 6 Houd het pedaal vast en probeer het omhoog en omlaag te bewegen. Kijk of daarbij het pedaal, de crankarm of het cranklager verticaal beweegt.
- ⇒ Kan het pedaal, de crankarm of het cranklager verticaal worden bewogen, draai dan de schroef vast.

7.5.8 Ketting controleren

- ▶ Controleer de ketting op roest en vervormingen.
- ⇒ Vervang een verroeste ketting omdat deze niet bestand is tegen de trekbelastingen van de aandrijving. Neem contact op met de dealer.

7.5.9 Ketting- en riemspanning controleren

Aanwijzing

Een te hoge kettingspanning zorgt voor verhoogde slijtage. Een te geringe kettingspanning kan ertoe leiden dat de *ketting* van de *kettingwielen* afloopt.

- ▶ Controleer de kettingspanning maandelijks.

- 7 Bij een versnellingsnaaf moet voor het spannen van de ketting het achterwiel naar achteren of naar voren worden verschoven. neem dan contact op met de dealer.

7.5.9.1 Derailleur controleren

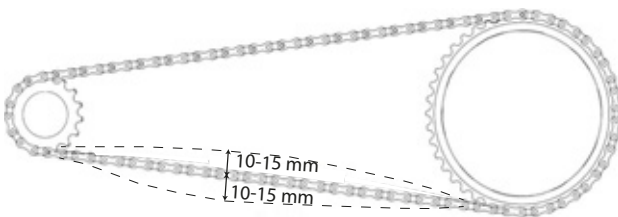
Bij pedelecs met derailleur wordt de ketting door de derailleur gespannen.

- 1 Zet de pedelec op een standaard.
 - 2 Controleer of de ketting doorhangt (visuele controle).
 - 3 Controleer of de derailleur met een lichte druk naar voren kan worden bewogen en vanzelf weer terugveert.
- ⇒ Hangt de ketting door of veert de derailleur niet vanzelf terug, neem dan contact op met de dealer.

7.5.9.2 Versnellingsnaaf controleren

Bij pedelecs met versnellingsnaaf of terugtraprem wordt de ketting resp. de riem gespannen via een excenter in het traplager. Voor het spannen is speciaal gereedschap en vakkennis vereist. Neem contact op met de dealer.

- ✓ Verwijder bij pedelecs met kettingkast de kettingkast.
- 1 Zet de pedelec op een standaard.
 - 2 Controleer de ketting- resp. riemspanning over een complete slag van het crankstel op drie tot vier plaatsen.



Afbeelding 163: Kettingspanning controleren

- ⇒ Wanneer de ketting resp. de riem meer dan 2 cm kan worden ingedrukt, moet de ketting resp. de riem strakker worden gespannen. Neem contact op met de dealer.
- ⇒ Wanneer de ketting resp. de riem minder dan 1 cm omhoog of omlaag kan worden gedrukt, moet de ketting resp. de riem losser worden gespannen. Neem contact op met de dealer.
- ⇒ De optimale ketting- resp. riemspanning is bereikt, wanneer de ketting midden tussen achtertandwiel en kettingblad maximaal 10 tot 15 mm kan worden ingedrukt. Het crankstel moet bovendien zonder weerstand kunnen draaien.

7.5.10 Versnelling controleren

- 1 Controleer of alle onderdelen van de versnelling vrij zijn van beschadigingen.
- 2 Zijn onderdelen beschadigd, neem dan contact op met de dealer.
- 3 Zet de pedelec op een standaard.
- 4 Draai de crank rechtsom.
- 5 Schakel de versnellingen over.
- 6 Controleer of alle versnellingen zonder ongewone geluiden worden geschakeld.
- 7 Worden de versnellingen niet correct geschakeld, stel dan de versnelling af.

7.5.10.1 Elektrische versnelling

- 1 Controleer de kabelaan sluitingen op beschadigingen en corrosie en of ze goed vast zitten.
- ⇒ Zijn kabelaan sluitingen beschadigd, gecorrodeerd of zitten ze niet goed vast, neem dan contact op met de dealer.

7.5.10.2 Mechanische versnelling

- 1 Schakel meerder keren over. Controleer daarbij of de bowdenkabels ergens blijven hangen of dat er schurende geluiden optreden.
 - 2 Controleer visueel de mechanische toestand van de bowdenkabels op beschadigingen en of er strengen van de kabels gebroken zijn.
- ⇒ Laat gebrekkige bowdenkabels vervangen. Neem contact op met de dealer.

7.5.10.3 Derailleur controleren

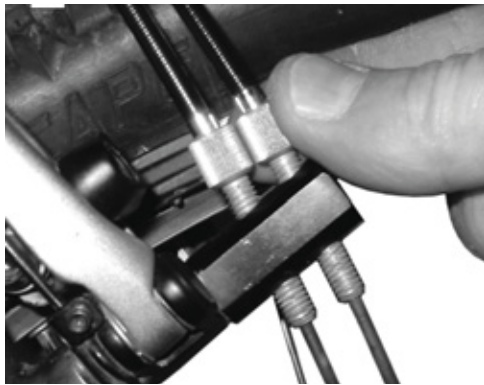
- 1 Controleer of er tussen kettingspanner en spaken vrije ruimte zit.
- ⇒ Is er geen vrije ruimte of schuurt de ketting tegen de spaken resp. de band, neem dan contact op met de dealer.
- 2 Controleer of er tussen derailleur resp. ketting en spaken vrije ruimte zit.
- ⇒ Is er geen vrije ruimte of schuurt de ketting tegen de spaken, neem dan contact op met de dealer.

7.5.11 Versnelling afstellen

7.5.11.1 ROHLOFF naaf

Geldt uitsluitend voor pedelecs met deze uitrusting

- 1 Controleer of de spanning van de schakelkabel zo is afgesteld, dat bij het draaien van de schakelhandgreep een speling van 5 mm voelbaar is.
 - 2 Stel door het verdraaien van de kabelafsteller de spanning van de schakelkabel af.
- ⇒ Het uitdraaien van de kabelafsteller verhoogt de spanning.
- ⇒ Het indraaien van de kabelafsteller verlaagt de spanning.



Afbeelding 164: Bij Rohloff naafversies met interne schakelaansturing zit de kabelafsteller op de tegenhouder van de kabel.



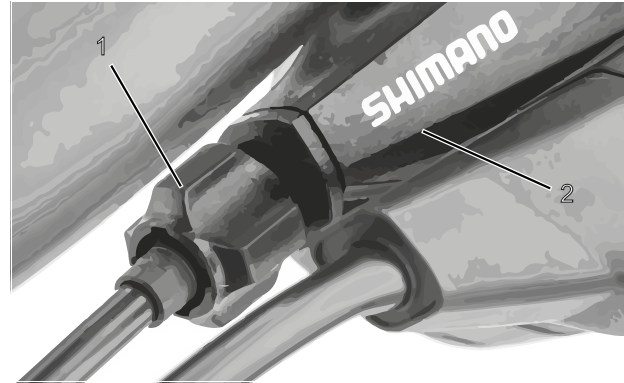
Afbeelding 165: Bij Rohloff naafversies met externe schakelaansturing zit de kabelafsteller op de kabelbox aan de linkerkant.

- 3 Wanneer door het afstellen van de versnelling de markering en cijfers op de schakelhandgreep niet meer in lijn liggen, moet een van de kabelafstellers in- en de andere even ver uitgedraaid worden.

7.5.12 Versnelling met bowdenkabelbediening, enkel

Geldt uitsluitend voor pedelecs met deze uitrusting

- Stel de afstelwartels op de behuizing van de schakelhendel zo af, dat deze gemakkelijk overschakelt.

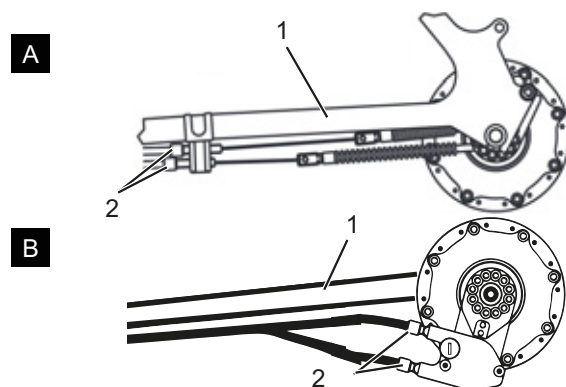


Afbeelding 166: Afstelwartel (1) van de versnelling met enkele bowdenkabelbediening en behuizing van de schakelhendel (2), voorbeeld

7.5.13 Versnelling met bowdenkabelbediening, dubbel

Geldt uitsluitend voor pedelecs met deze uitrusting

- Stel de afstelwartel onder de achterbrug van het frame zo af, dat de versnelling gemakkelijk overschakelt.
- De schakelkabel heeft bij licht uittrekken een speling van ca. 1 mm.

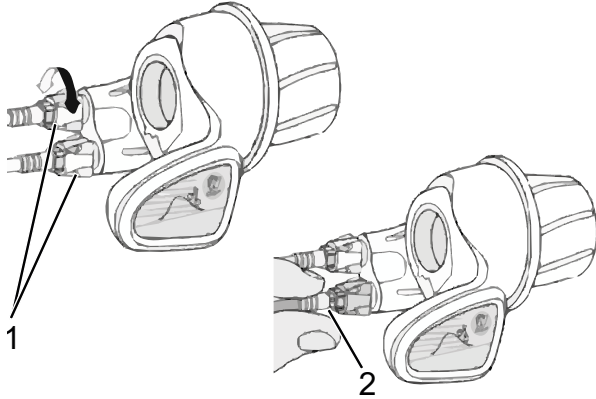


Afbeelding 167: Afstelwartels (2) van twee alternatieve uitvoeringen (A en B) van een versnelling met dubbele bowdenkabelbediening aan de achterbrug (1)

7.5.14 Draaibare handvatschakelaar met bowdenkabelbediening, dubbel

Geldt uitsluitend voor pedelecs met deze uitrusting

- ▶ Stel de afstelwartel op de behuizing van de schakelhendel zo af, dat deze gemakkelijk overschakelt.
- ⇒ Bij het draaien aan de draaibare handvatschakelaar is een speling voelbaar van 2 tot 5 mm (1/2 versnelling).



Afbeelding 168: Draaibare handvatschakelaar met afstelwartels (1) en speling van de versnelling (2)

7.5.15 Stabiliteit zijstandaard controleren

- 1 Zet de pedelec op een kleine verhoging van 5 cm.
 - 2 Klap de zijstandaard uit.
 - 3 Controleer de stabiliteit door te rammelen aan de pedelec.
- ⇒ Kantelt de pedelec, draai dan de schroeven vast of wijzig de hoogte van de zijstandaard.

8 Onderhoud

8.1 Eerste inspectie

na 200 km of 4 weken na aankoop

Door trillingen tijdens het rijden kunnen schroeven en veren, die bij de fabricage van de pedelec goed zijn vastgedraaid, zich zetten resp. losraken.

- ▶ Maak bij de aankoop van de pedelec direct een tijdige afspraak voor de eerste inspectie.
- ▶ Laat de eerste inspectie in het onderhoudsboekje noteren en afstempelen.



- ▶ Zie voor het uitvoeren van de eerste inspectie paragraaf 8.4.

8.2 Onderhoud

elke zes maanden

Uiterlijk elke zes maanden moet onderhoud worden uitgevoerd door de dealer. Alleen daarmee zijn de veiligheid en goede werking van de pedelec gewaarborgd.

De onderhoudswerkzaamheden vereisen vakkennis, speciaal gereedschap en speciale smeermiddelen. Wanneer de voorschreven onderhoudswerkzaamheden en procedures niet worden uitgevoerd, kan de pedelec beschadigen. Het onderhoud mag daarom uitsluitend door de dealer worden uitgevoerd.

- ▶ Neem contact op met de dealer en maak een afspraak.
- ▶ Noteer uitgevoerde onderhoudswerkzaamheden in het onderhoudsboekje en stempel deze af.



- ▶ Voer het onderhoud uit.

8.3 Onderhoud per onderdeel

Hoogwaardige onderdelen vereisen aanvullend onderhoud. De onderhoudswerkzaamheden vereisen vakkennis, speciaal gereedschap en speciale smeermiddelen. Wanneer de voorschreven onderhoudswerkzaamheden en procedures niet worden uitgevoerd, kan de pedelec beschadigen. Het onderhoud mag daarom uitsluitend door de dealer worden uitgevoerd.

Het uitvoeren van correct onderhoud aan de vork garandeert niet alleen een lange levensduur, maar houdt ook de prestaties op een optimaal niveau.

Elk onderhoudsinterval geeft het maximale aantal rij-uren aan voor het betreffende type door de fabrikant van het onderdeel aanbevolen onderhoud.

- ▶ Optimaliseer de prestaties met kortere onderhoudsintervallen, al naar gelang het gebruik, het terrein en de omgevingsomstandigheden.



- ▶ Noteer bij aankoop van de pedelec daarop voorziene onderdelen, die aanvullend onderhoud vereisen, met de betreffende onderhoudsintervallen in het onderhoudsboekje.
- ▶ Licht de koper in over het aanvullende onderhoudsschema.
- ▶ Noteer uitgevoerde onderhoudswerkzaamheden in het onderhoudsboekje en stempel deze af.

Onderhoudsintervallen verende voorvork		
Suntour verende voorvork		
<input type="checkbox"/>	Onderhoud 1	elke 50 uur
<input type="checkbox"/>	Onderhoud 2	elke 100 uur
FOX verende voorvork		
<input type="checkbox"/>	Onderhoud	elke 125 uur of elk jaar
ROCKSHOX verende voorvork		
<input type="checkbox"/>	Onderhoud van de dempelbuizen voor: Paragon™, XC™ 28, XC 30, 30™, Judy®, Recon™, Sektor™, 35™*, Bluto™, REBA®, SID®, RS-1™, Revelation™, PIKE®, Lyrik™, Yari™, BoXXer	elke 50 uur
<input type="checkbox"/>	Onderhoud van de veer- en dempereenheid voor: Paragon, XC 28, XC 30,30 (2015 en ouder), Recon (2015 en ouder), Sektor (2015 en ouder), Bluto (2016 en ouder), Revelation (2017 en ouder), REBA (2016 en ouder), SID (2016 en ouder), RS-1 (2017 en ouder), BoXXer (2018 en ouder)	elke 100 uur
<input type="checkbox"/>	Onderhoud van de veer- en dempereenheid voor: 30 (2016+), Judy (2018+), Recon (2016+), Sektor (2016+), 35 (2020+)*, Revelation (2018+), Bluto (2017+), REBA (2017+), SID (2017+), RS-1 (2018+), PIKE (2014+), Lyrik (2016+), Yari (2016+), BoXXer (2019+)	elke 200 uur

Onderhoudsintervallen verende zadelpen		
by.schulz verende zadelpen		
<input type="checkbox"/>	Onderhoud	na de eerste 250 km, daarna elke 1.500 km
Suntour verende zadelpen		
<input type="checkbox"/>	Onderhoud	elke 100 uur of elk jaar
eightpins verende zadelpen		
<input type="checkbox"/>	Afstrijker reinigen	20 uur
<input type="checkbox"/>	Glijbus reinigen	40 uur
<input type="checkbox"/>	Glijbus, afstrijker en viltstrook vervangen	100 uur
<input type="checkbox"/>	Service afdichting gasveer	200 uur
ROCKSHOX verende zadelpen		
<input type="checkbox"/>	Ontluchten van de afstandsbedieningshendel en/of onderhoud van de onderste zadelpeneenheid voor: Reverb™ A1/A2/B1, Reverb Stealth A1/A2/B1/C1*	elke 50 uur
<input type="checkbox"/>	Onderste zadelpen demonteren, messing stiften reinigen, controleren en zo nodig vervangen en nieuw smeervet aanbrengen voor Reverb AXS™ A1*	elke 50 uur
<input type="checkbox"/>	Ontluchten van de afstandsbedieningshendel en/of onderhoud van de onderste zadelpeneenheid voor: Reverb B1, Reverb Stealth B1/C1*, Reverb AXS™ A1*	elke 200 uur
<input type="checkbox"/>	Compleet onderhoud van de zadelpen voor: Reverb A1/A2, Reverb Stealth A1/A2	elke 200 uur
<input type="checkbox"/>	Compleet onderhoud van de zadelpen voor: Reverb B1, Reverb Stealth B1	elke 400 uur
<input type="checkbox"/>	Compleet onderhoud van de zadelpen voor: Reverb AXS™ A1*, Reverb Stealth C1*	elke 600 uur
FOX verende zadelpen		
<input type="checkbox"/>	Onderhoud	elke 125 uur of elk jaar
Alle andere verende zadelpennen		
<input type="checkbox"/>	Onderhoud	elke 100 uur

Onderhoudsintervallen achterbouwdemper		
ROCKSHOX achterbouwdemper		
<input type="checkbox"/>	Onderhoud aan het luchtkamersamenstel	elke 50 uur
<input type="checkbox"/>	Onderhoud aan dempers en veren	elke 200 uur
FOX achterbouwdemper		
<input type="checkbox"/>	Onderhoud	elke 125 uur of elk jaar
Suntour achterbouwdemper		
<input type="checkbox"/>	Grondige service van de schokdempers, inclusief weer in elkaar zetten van de demper en vervangen van de luchtafdichting	elke 100 uur

Onderhoudsintervallen naaf		
SHIMANO naaf met 11 versnellingen		
<input type="checkbox"/>	interne olie vervangen en onderhoud	1.000 km vanaf aanvang gebruik, daarna elke 2 jaar resp. 2.000 km
SHIMANO alle andere versnellingsnaven		
<input type="checkbox"/>	interne onderdelen smeren	eenmaal per jaar resp. 2.000 km
ROHLOFF Speedhub 500/14		
<input type="checkbox"/>	Kabelbox reinigen en binnenzijde kabeltrommel invetten	elke 500 km
<input type="checkbox"/>	Olie vervangen	elke 5.000 km of ten minste eenmaal per jaar
Pinion		
<input type="checkbox"/>	Onderhoud 1 Aandrijfelementen controleren en zo nodig vervangen Universele kabelrol, glijvlakken en binnenzijde van de schakelbox, planeetwielen, enz. grondig reinigen en rijkelijk invetten	elke 500 km
<input type="checkbox"/>	Onderhoud 2 Looprollen vervangen en olie vervangen	elke 10.000 km

 **WAARSCHUWING**
Letsel door beschadigde remmen

Voor reparatie van de rem is vakkennis en speciaal gereedschap vereist. Onjuiste of ontoelaatbare montagewerkzaamheden kunnen de rem beschadigen. Dat kan leiden tot een ongeval met ernstig letsel.

- ▶ Reparatie van de rem mag uitsluitend door de dealer worden uitgevoerd.
- ▶ Voer uitsluitend veranderingen of werkzaamheden uit aan de rem (bv. demonteren, afslijpen of lakken), die in de gebruikershandleiding van de rem zijn toegestaan en worden beschreven.

Oogletsel

Wanneer afstellingen niet correct worden uitgevoerd, kunnen er problemen optreden die onder bepaalde omstandigheden tot ernstig letsel kunnen leiden.

- ▶ Draag altijd een veiligheidsbril bij onderhoudswerkzaamheden.

 **VOORZICHTIG**
Vallen bij onbedoelde activering

Bij onbedoelde activering van het aandrijfsysteem bestaat gevaar voor letsel.

- ▶ Verwijder de accu voor het onderhoud.

Vallen door materiaalmoetheid

Wanneer de levensduur van een onderdeel wordt overschreden, kan dat onderdeel plotseling falen. Een val met letsel kan het gevolg zijn.

- ▶ Laat elke zes maanden een grondige reiniging van de pedelec uitvoeren door de dealer, bij voorkeur tijdens de voorgeschreven servicewerkzaamheden.

 **VOORZICHTIG**
Milieuschade door giftige stoffen

In het remsysteem bevinden zich giftige en milieugevaarlijke smeermiddelen en oliën. Wanneer deze in het riool of het grondwater terechtkomen raken deze vergiftigd.

- ▶ Voer olie en smeermiddelen die vrijkomen bij reparatie veilig voor het milieu en conform de wettelijke voorschriften af.

Aanwijzing

De motor is onderhoudsvrij en mag uitsluitend door gekwalificeerd technisch personeel worden geopend.

- ▶ Probeer nooit de motor te openen.

8.4 Eerste inspectie uitvoeren

Door trillingen tijdens het rijden kunnen schroeven en veren, die bij de fabricage van de pedelec goed zijn vastgedraaid, zich zetten resp. losraken.

- ▶ Controleer de stevigheid van het snelspansysteem.
- ▶ Controleer de aanhaalmomenten van alle schroeven en schroefverbindingen.

Onder belasting kunnen onjuist vastgedraaide schroeven losraken. Hierdoor kan de voorbouw los komen te zitten. Een val met letsel is het gevolg.

Controleer na de eerste twee uur rijden dat het stuur en het snelspansysteem van de voorbouw goed vast zitten.



8.5 Onderhoudshandleiding

Aleen door het aanhouden van de onderhoudshandleiding kan slijtage van onderdelen worden verminderd, de levensduur worden verlengd en de veiligheid worden gewaarborgd.

Diagnose en documentatie huidige toestand

Component	Interval	Beschrijving			Criteria		Maatregelen bij afkeur
		Inspectie	Testen	Onderhoud	Acceptatie	Afkeur	
Chassis							
Frame	maandelijks	vuil	...	paragraaf 7.3.4	o.k.	vuil	reinigen
	6 maanden	verzorging	...	paragraaf 7.4.1	o.k.	onbehandeld	in de was zetten
	6 maanden	controleren op beschadigingen, breuken, krassen	paragraaf 8.6.1	...	o.k.	beschadigd	pedelec buiten gebruik nemen, nieuw frame conform stuklijst
Carbon frame (optioneel)	maandelijks	vuil	paragraaf 7.3.4	...	o.k.	vuil	reinigen
	6 maanden	verzorging	...	paragraaf 7.4.1	o.k.	geen was	in de was zetten
	6 maanden	lakschade	paragraaf 8.6.1.1	...	o.k.	lakschade	lakken
	6 maanden	botsschade	paragraaf 8.6.1.1	...	o.k.	botschade	pedelec buiten gebruik nemen, nieuw frame conform stuklijst
RockShox achterbouwdeemper (optioneel)	6 maanden	controleren op beschadigingen, corrosie, breuk	zie onderhoudshandleiding RockShox	onderhoud conform fabrikant luchtkamersamenstel, demper en veer	o.k.	beschadigd	nieuwe achterbouwdeemper conform stuklijst
FOX achterbouwdeemper (optioneel)	6 maanden	controleren op beschadigingen, corrosie, breuk	...	opsturen naar FOX	o.k.	beschadigd	nieuwe achterbouwdeemper conform stuklijst
Suntour achterbouwdeemper (optioneel)	6 maanden	controleren op beschadigingen, corrosie, breuk	zie onderhoudshandleiding Suntour	onderhoud conform fabrikant grondige service van de schokdempers, inclusief weer in elkaar zetten van de demper en vervangen van de	o.k.	beschadigd	nieuwe achterbouwdeemper conform stuklijst
Stuurinrichting							
Stuur	maandelijks	reiniging	...	paragraaf 7.3.6	o.k.	vuil	reinigen
	6 maanden	in de was zetten	...	paragraaf 7.4.7	o.k.	onbehandeld	in de was zetten
	6 maanden	bevestiging controleren	paragraaf 7.5.5	...	o.k.	los, roest	schroeven aanhalen, zo nodig nieuw stuur conform stuklijst
Voorbouw	maandelijks	reiniging	...	paragraaf 7.3.5	o.k.	vuil	reinigen
	6 maanden	in de was zetten	...	paragraaf 7.4.6	o.k.	onbehandeld	in de was zetten
	6 maanden	bevestiging controleren	paragraaf 7.5.4 en paragraaf 8.6.4	...	o.k.	los, roest	schroeven aanhalen, zo nodig nieuwe voorbouw conform stuklijst



Component	Interval	Beschrijving			Criteria		Maatregelen bij afkeur
		Inspectie	Testen	Onderhoud	Acceptatie	Afkeur	
Handvatten	maandelijks	reiniging	...	paragraaf 7.3.7	o.k.	vuil	reinigen
	maandelijks	verzorging	paragraaf 7.4.8	...	o.k.	onbehandeld	talk
	voor het rijden	Slijtage, bevestiging controleren	paragraaf 7.1.11	...	o.k.	ontbreekt, zit los	schroeven vastdraaien, nieuw handvatten en bekledingen conform stuklijst
Stuurlager	6 maanden	schoonmaken en controleren op beschadigingen	...	reinigen, smeren en afstellen	o.k.	niet schoon	schoonmaken en smeren
Vork (star)	6 maanden	controleren op beschadigingen, corrosie, breuk	demonteren, controleren, smeren, monteren	...	o.k.	beschadigd	nieuwe vork conform stuklijst
Carbon vork (optioneel)	6 maanden	controleren op beschadigingen, corrosie, breuk	...	onderhoud conform fabrikant Smeren, olie vervangen cf. fabrikant	o.k.	beschadigd	nieuwe vork conform stuklijst
Suntour verende voorvork (optioneel)	6 maanden	controleren op beschadigingen, corrosie, breuk	...	onderhoud conform fabrikant Smeren, olie vervangen cf. fabrikant	o.k.	beschadigd	nieuwe vork conform stuklijst
FOX verende voorvork (optioneel)	6 maanden	controleren op beschadigingen, corrosie, breuk	...	opsturen naar FOX	o.k.	beschadigd	nieuwe achterbouwdemper conform stuklijst
RockShox verende voorvork (optioneel)	6 maanden	controleren op beschadigingen, corrosie, breuk	...	onderhoud conform fabrikant Smeren, olie vervangen cf. fabrikant	o.k.	beschadigd	nieuwe vork conform stuklijst
Spinner verende voorvork (optioneel)	6 maanden	controleren op beschadigingen, corrosie, breuk	...	onderhoud conform fabrikant Smeren, olie vervangen cf. fabrikant	o.k.	beschadigd	nieuwe vork conform stuklijst
Wiel							
Wiel	voor het rijden	rechte loop	paragraaf 7.1.7	...	o.k.	scheve loop	wiel opnieuw inspannen
	6 maanden	Montage	paragraaf 7.5.1	...	o.k.	los	Snelspanner afstellen
Banden	maandelijks	reiniging	paragraaf 7.3.10	...	o.k.	vuil	reinigen
	wekelijks	vuldruk	paragraaf 7.5.1.1	...	o.k.	vuldruk te laag/ te hoog	vuldruk aanpassen
	10 dagen	slijtage	paragraaf 7.3.10	...	o.k.	versleten profiel	nieuwe band conform stuklijst



Component	Interval	Beschrijving			Criteria		Maatregelen bij afkeur
		Inspectie	Testen	Onderhoud	Acceptatie	Afkeur	
Velgen	6 maanden	in de was zetten	...	paragraaf 7.4.13	o.k.	onbehandeld	in de was zetten
	6 maanden	slijtage	paragraaf 7.5.1.3	...	o.k.	defecte velg	nieuwe velg conform stuklijst
	maandelijks	slijtage remvlak	paragraaf 7.5.2.6	...	o.k.	versleten remvlak	nieuwe velg conform stuklijst
Spaken	maandelijks	reiniging	...	paragraaf 7.3.11	o.k.	vuil	reinigen
	3 maanden	spanning controleren	paragraaf 7.5.1.3	...	o.k.	los, verschil in spanning	spaken spannen of nieuwe spaken conform stuklijst
	6 maanden	velghaken controleren	paragraaf 7.5.1.3	...	o.k.	kromme velghaken	nieuwe velg conform stuklijst
Spaaknippel	maandelijks	reiniging	...	paragraaf 7.3.11	o.k.	vuil	reinigen
	maandelijks	in de was zetten	...	paragraaf 7.4.12	o.k.	onbehandeld	in de was zetten
Nippelgaten	6 maanden	controleren op scheuren	paragraaf 7.5.1.4	...	o.k.	scheuren	nieuwe velg conform stuklijst
Nippelbed	jaarlijks	controleren op scheuren	paragraaf 7.5.1.5	...	o.k.	scheuren	nieuwe velg conform stuklijst
Naaf	maandelijks	reiniging	...	paragraaf 7.3.12	o.k.	vuil	reinigen
	maandelijks	verzorging	...	paragraaf 7.4.11	o.k.	onbehandeld	behandelen
conusgelaagde naaf (optioneel)	maandelijks	reiniging	...	paragraaf 7.3.12	o.k.	vuil	reinigen
	maandelijks	verzorging	...	paragraaf 7.4.11	o.k.	onbehandeld	behandelen
	6 maanden	bevestiging controleren	#	...	o.k.	los, roest	schroeven aanhalen, zo nodig nieuw stuur conform stuklijst
	jaarlijks	verstellen	o.k.	niet veresteld	nieuwe stand
Versnellingsnaaf (optioneel)	maandelijks	reiniging	...	paragraaf 7.3.12	o.k.	vuil	reinigen
	maandelijks	verzorging	...	paragraaf 7.4.11	o.k.	onbehandeld	behandelen
	6 maanden	bevestiging controleren	#	...	o.k.	los, roest	schroeven aanhalen, zo nodig nieuw stuur conform stuklijst
	6 maanden	controle werking	paragraaf 7.5.9.2	...		schakelfouten	naaf opnieuw afstellen
Zadel en zadelpen							
Zadel	maandelijks	reiniging		paragraaf 7.3.9	o.k.	vuil	reinigen
	6 maanden	bevestiging controleren	paragraaf 7.5.6	...	o.k.	los	schroeven aanhalen
Lederen zadel (optioneel)	maandelijks	reiniging	...	paragraaf 7.3.9.1	o.k.	vuil	reinigen
	6 maanden	verzorging	...	paragraaf 7.4.10	o.k.	onbehandeld	leerwas
	6 maanden	bevestiging controleren	paragraaf 7.5.6	...	o.k.	los	schroeven aanhalen
Zadelpen	maandelijks	reiniging	...	paragraaf 7.3.8	o.k.	vuil	reinigen
	6 maanden	verzorging	...		o.k.	onbehandeld	leerwas
	6 maanden	complete reiniging, bevestiging en lakbeschermingsfolie controleren	...	paragraaf 8.6.8	o.k.	los	schroeven aanhalen, nieuwe lakbeschermingsfolie



Component	Interval	Beschrijving			Criteria		Maatregelen bij afkeur
		Inspectie	Testen	Onderhoud	Acceptatie	Afkeur	
Carbon zadelpen (optioneel)	maandelijks	reiniging	...	paragraaf 7.3.8	o.k.	vuil	reinigen
	6 maanden	verzorging	...	paragraaf 7.4.9.2	o.k.	onbehandeld	montagepasta
	6 maanden	complete reiniging, bevestiging en lakbeschermingsfolie controleren	...	paragraaf 8.6.8.1	o.k.	los	schroeven aanhalen, nieuwe lakbeschermingsfolie, bij beschadigingen nieuwe zadelpen conform stuklijst
Verende zadelpen (optioneel)	maandelijks	reiniging	...	#	o.k.	vuil	reinigen
	6 maanden	verzorging	...	paragraaf 7.4.9.1	o.k.	onbehandeld	oliën
	100 uur of 6 maanden	complete reiniging, bevestiging en lakbeschermingsfolie controleren	paragraaf 8.6.8	...	o.k.	los	schroeven aanhalen, nieuwe lakbeschermingsfolie
by.schulz verende zadelpen (optioneel)	na de eerste 250 km, daarna elke 1500 km	complete reiniging, bevestiging en lakbeschermingsfolie controleren, smeren	paragraaf 8.6.8.2	...	o.k.	los	schroeven aanhalen, nieuwe lakbeschermingsfolie, bij beschadigingen nieuwe zadelpen conform stuklijst
Suntour verende zadelpen	elke 100 uur of elk jaar	complete reiniging, bevestiging en lakbeschermingsfolie controleren, smeren	paragraaf 8.6.8.3	...	o.k.	los	schroeven aanhalen, nieuwe lakbeschermingsfolie, bij beschadigingen nieuwe zadelpen conform stuklijst
eightpins NGS2 verende zadelpen	20 uur	olie bijvullen	...	paragraaf 7.4.18	o.k.	geen olie	olie bijvullen
	20 uur	afstrijker reinigen	...		o.k.	vuil	reiniging
	40 uur	glijbus reinigen	...		o.k.	vuil	reiniging
	100 uur	glijbus, afstrijker en viltstrook vervangen	...		o.k.	niet vervangen	vervangen
	200 uur	service afdichting gasveer	...		o.k.	geen service	service uitvoeren
eightpins H01 verende zadelpen	20 uur	olie bijvullen	...	paragraaf 7.4.18	o.k.	geen olie	olie bijvullen
	20 uur	afstrijker reinigen	...		o.k.	vuil	reiniging
	40 uur	glijbus reinigen	...		o.k.	vuil	reiniging
	100 uur	glijbus, afstrijker en viltstrook vervangen	...		o.k.	niet vervangen	vervangen
	200 uur	service afdichting gasveer	...		o.k.	geen service	service uitvoeren



Component	Interval	Beschrijving			Criteria		Maatregelen bij afkeur
		Inspectie	Testen	Onderhoud	Acceptatie	Afkeur	
RockShox verende zadelpen	50 uur	ontluchten	...	zie fabrikant	o.k.		
	50 uur	Reinigen	...	zie fabrikant	o.k.		
	200 uur	ontluchten	...	zie fabrikant	o.k.		
	200 uur	compleet onderhoud	...	zie fabrikant	o.k.		
	400 uur	compleet onderhoud	...	zie fabrikant	o.k.		
	600 uur	compleet onderhoud	...	zie fabrikant	o.k.		
FOX verende zadelpen	125 uur of elk jaar	compleet onderhoud	zie fabrikant	bij fabrikant FOX	
Afschermingen							
Riem- resp. kettingbeschermplaat	6 maanden	bevestiging	bevestiging controleren	...	o.k.	los	schroeven aanhalen
Spatbord	6 maanden	bevestiging	bevestiging controleren	...	o.k.	los	schroeven aanhalen
Motorafdekking	6 maanden	bevestiging	bevestiging controleren	...	o.k.	los	schroeven aanhalen
Reminstallatie							
Remhendel	6 maanden	bevestiging	bevestiging controleren	...	o.k.	los	schroeven aanhalen
Remvloeistof	6 maanden	vloeistofpeil controleren	naar seizoen	...	o.k.	te weinig	remvloeistof bijvullen, bij beschadiging <i>pedelec buiten gebruik nemen</i> , nieuwe remslangen
Remvoeringen	6 maanden	remvoeringen, remschijven en. velgen	controleren op beschadigingen	...	o.k.	beschadigd	nieuwe remvoeringen, remschijven en. velgen
Terugtraprem remanker	6 maanden	bevestiging	bevestiging controleren	...	o.k.	los	schroeven aanhalen
Reminstallatie	6 maanden	bevestiging	bevestiging controleren	...	o.k.	los	schroeven aanhalen
Verlichtingsinstallatie							
Bekabeling verlichting	6 maanden	aansluitingen, correcte kabelvoering	controle	...	o.k.	kabel defect, geen verlichting	nieuwe bekabeling
Achterlicht	6 maanden	standlicht	controle werking	...	o.k.	geen constante verlichting	nieuw achterlicht conform stuklijst, zo nodig accu vervangen
Voorlicht	6 maanden	standlicht, dagrijlicht	controle werking	...	o.k.	geen constante verlichting	nieuw voorlicht conform stuklijst, zo nodig accu vervangen
Reflectoren	6 maanden	compleet, toestand, bevestiging	controle	...	o.k.	niet volledig of beschadigd	nieuwe reflectoren



Component	Interval	Beschrijving			Criteria		Maatregelen bij afkeur
		Inspectie	Testen	Onderhoud	Acceptatie	Afkeur	
Aandrijving/ versnelling							
Ketting/ cassette/ achtertand- wiel/ ketting- blad	6 maanden	controleren op beschadigingen	controleren op beschadigingen	...	o.k.	beschadigd	zo nodig bevestigen of nieuw conform stuklijst
Kettingbe- schermer/ spakbe- schermer	6 maanden	controleren op beschadigingen	controleren op beschadigingen	...	o.k.	beschadigd	nieuw conform stuklijst
Traplager/ crank	6 maanden	bevestiging controleren	bevestiging controleren	...	o.k.	los	schroeven aanhalen
Pedalen	6 maanden	bevestiging controleren	bevestiging controleren	...	o.k.	los	schroeven aanhalen
Schakel- hendel	6 maanden	bevestiging controleren	bevestiging controleren	...	o.k.	los	schroeven aanhalen
Schakelka- bels	6 maanden	controleren op beschadigingen	controleren op beschadigingen	...	o.k.	los en defect	schakelkabels afstellen, zo nodig nieuwe schakelkabels
Voorderail- leur	6 maanden	controleren op beschadigingen	controleren op beschadigingen	...	o.k.	schakelt niet of zwaar	afstellen
Derailleur	6 maanden	controleren op beschadigingen	controleren op beschadigingen	...	o.k.	schakelt niet of zwaar	afstellen
Elektrische aandrijving							
Boordcom- puter	6 maanden	controleren op beschadigingen	controleren op beschadigingen	...	o.k.	geen weergave, onjuiste weergave	opnieuw opstarten, accu testen, nieuwe software of nieuwe boordcomputer, <i>buitenbedrijfstelling</i>
Bediening elektrische aandrijving	6 maanden	controleren op beschadigingen	controleren op beschadigingen	...	o.k.	geen reactie	opnieuw opstarten, contact opnemen met fabrikant bediening, nieuwe bediening
Tachometer	6 maanden	Kalibratie	snelheidsmeting	...	o.k.	pedelec rijdt 10 % te snel/ te langzaam	pedelec buiten gebruik nemen tot de oorzaak is gevonden
Bekabeling	6 maanden	visuele controle	visuele controle	...	o.k.	uitval van het systeem, beschadigingen, geknikte kabels	nieuwe bekabeling
Accu	6 maanden	initiële controle	zie hoofdstuk Montage	...	o.k.	storingsmelding	contact opnemen met accufabrikant, <i>buitenbedrijfstelling</i> , nieuwe accu
Accuhouder	6 maanden	bevestiging, slot, contacten	bevestiging controleren	...	o.k.	los, slot sluit niet, geen contact	nieuwe accuhouder
Motor	6 maanden	visuele controle en bevestiging	bevestiging controleren	...	o.k.	beschadigd, los	motor aanhalen, contact opnemen met fabrikant motor, nieuwe motor, <i>buitenbedrijfstelling</i>
Software	6 maanden	versie uitlezen	softwareversie controleren	...	nieuwste versie	niet de nieuwste versie	update uploaden



Component	Interval	Beschrijving			Criteria		Maatregelen bij afkeur
		Inspectie	Testen	Onderhoud	Acceptatie	Afkeur	
Overige							
Bagagedrager	voor het rijden	stevigheid	paragraaf 7.1.5	...	o.k.	los	vastzetten
	maandelijks	vuil	...	paragraaf 7.3.4	o.k.	vuil	reinigen
	6 maanden	verzorging	...	paragraaf 7.4.3	o.k.	onbehandeld	in de was zetten
	6 maanden	bevestiging en lakbeschermingsfolie controleren	paragraaf 8.5.2	...	o.k.	los	schroeven aanhalen, nieuwe lakbeschermingsfolie
Zijstandaard	maandelijks	vuil	...	paragraaf 7.3.4	o.k.	vuil	reinigen
	6 maanden	verzorging	...	paragraaf 7.4.5	o.k.	onbehandeld	in de was zetten
	6 maanden	bevestiging	paragraaf 7.5.15	...	o.k.	los	schroeven aanhalen
	6 maanden	stabiliteit	paragraaf 7.5.15	...	o.k.	kantelen	hoogte standaard aanpassen
Bel	voor het rijden	geluid	controle werking paragraaf 7.1.10	...	o.k.	geen geluid, zacht, ontbreekt	nieuwe bel conform stuklijst
Accessoires (optioneel)	6 maanden	bevestiging	bevestiging controleren	...	o.k.	los	schroeven aanhalen

Technische controle, veiligheidscontrole, proefrit

Component	Beschrijving		Criteria		Maatregelen bij afkeur
	Montage/inspectie	Testen	Acceptatie	Afkeur	
Reminstallatie	6 maanden	controle werking	o.k.	remt niet voluit, remweg te lang	defect onderdeel in de reminstallatie lokaliseren en corrigeren
Versnelling onder bedrijfsbelasting	6 maanden	controle werking	o.k.	problemen bij het schakelen	versnelling opnieuw afstellen
Veerelementen (vork, vorkpoot, zadelpen)	6 maanden	controle werking	o.k.	te weinig of geen vering meer	defect onderdeel lokaliseren en corrigeren
Elektrische aandrijving	6 maanden	controle werking	o.k.	los contact, problemen tijdens het rijden, versnellen	defect onderdeel elektrische aandrijving lokaliseren en corrigeren
Verlichtingsinstallatie	6 maanden	controle werking	o.k.	geen continue verlichting, niet helder genoeg	defect onderdeel verlichtingsinstallatie lokaliseren en corrigeren
Proefrit	6 maanden	controle werking	geen opvallende geluiden	opvallende geluiden	bron van het geluid lokaliseren en corrigeren



8.5.1 Frame onderhouden

- 1 Controleer het frame op scheuren, vervormingen en lakschade.
- ⇒ Is er sprake van scheuren, vervormingen of lakschade, neem dan de pedelec buiten gebruik. Nieuw frame conform stuklijst.

8.5.1.1 Carbon frame onderhouden

Bij lakschade van een carbon frame moet onderscheid worden gemaakt tussen krassen in de lak en botsschade (impact).

- ▶ Vraag de klant naar de oorzaak van de schade.
- ▶ Onderzoek met een loep of er beschadigde vezels te zien zijn.

Lakschade

- 1 Schuur lakschade met schuurpapier korrel 600 licht op.
- 2 Maak de randen glad.
- 3 Breng één tot twee lagen reparatielak op.

Botsschade

Bij botsschade kan er sprake zijn van beschadiging van het onderliggende laminaat. Het frame kan dan onder een geringe belasting breken.

- 1 Neem de pedelec buiten gebruik.
- 2 Stuur het frame naar een reparatiebedrijf gespecialiseerd in vezelversterkte materialen of nieuw frame conform stuklijst.

8.5.2 Bagagedrager controleren

Aan de bagagedrager kunnen door bagagetassen en -kragen krassen, scheuren en breuken ontstaan.

- 1 Onderzoek de bagagedrager op krassen, scheuren en breuken.
- ⇒ Vervang een beschadigde bagagedrager.
- ⇒ Breng, wanneer de lakbeschermingsfolie is versleten of ontbreekt, nieuwe lakbeschermingsfolie aan.

8.5.3 As met snelspanner onderhouden

**VOORZICHTIG**

Vallen door losgeraakte snelspanner

Een defecte of onjuist gemonteerde snelspanner kan gegrepen worden door de remschijf en het wiel blokkeren. Een val is het gevolg.

- ▶ Monteer de snelspanhendel van het voorwiel aan de zijde tegenover de remschijf.

Vallen door defecte of verkeerd gemonteerde snelspanner

De remschijf kan tijdens gebruik zeer heet worden. Onderdelen van de snelspanner kunnen hierdoor schade oplopen. De snelspanner kan losraken. Een val met letsel is het gevolg.

- ▶ De snelspanhendel van het voorwiel en de remschijf moeten aan tegenover elkaar liggende zijden zitten.

Vallen door verkeerde afstelling van de spankracht

Een te hoge spankracht beschadigt de snelspanner zodat deze zijn werking verliest.

Onvoldoende spankracht leidt tot een ongunstige krachtoverdracht. De verende voorvork of het frame kunnen breken. Een val met ernstig letsel is het gevolg.

- ▶ Bevestig een snelspanner nooit met gereedschap (bv. een hamer of tang).
- ▶ Gebruik uitsluitend spanhendels met correct afgestelde spankracht.

- 1 Maak de snelspanner los.
- 2 Zet de snelspanner vast.
- 3 Controleer de stand en spankracht van de snelspanhendel.

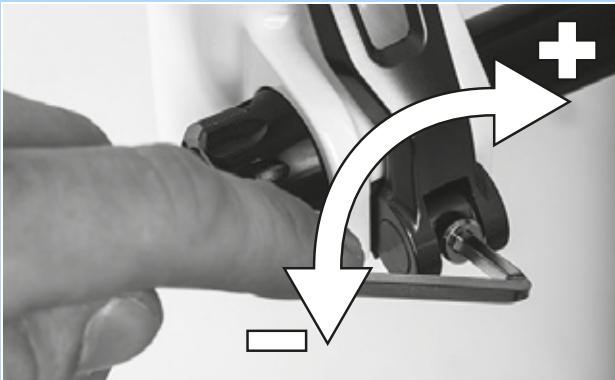


- ⇒ De snelspanhendel ligt vlak tegen de onderste behuizing aan.
- ⇒ Bij het sluiten van de snelspanhendel moet een lichte afdruk op de handpalm te zien zijn.



Afbeelding 169: Spankracht van de snelspanner afstellen

- 4 Stel zo nodig de spankracht van de spanhendel af met een 4 mm inbusleutel.
- 5 Controleer daarna opnieuw de stand en spankracht van de snelspanhendel.



Afbeelding 170: Spankracht van de snelspanner afstellen

8.5.4 Voorbouw onderhouden

Onder belasting kunnen onjuist vastgedraaide schroeven losraken. Hierdoor kan de voorbouw los komen te zitten. Een val met letsel is het gevolg.

- ▶ Controleer dat het stuur en het snelspanstelsel van de voorbouw goed vast zitten.

8.5.5 Versnellingsnaaf onderhouden

8.5.5.1 Conusgelagerde naaf verstellen

Bij een conusgelagerde naaf draait de in het huis van de naafconus gefixeerde lagerschaal met zijn grotere kogelloopvlak om de binnenste, tegen het uitvleiende aanliggende lagerconus. De buitenste lagerschaal, die om de stilstaande lagerconus draait, wordt met zijn grotere kogelloopvlak aanmerkelijk gelijkmatiger belast.

- 1 Breng een kleine, rode markering aan op de contraoer.
- 2 Verdraai de wielas elke 1000 km tot 2000 km over 40° tot 90°.

⇒ De lagerconus slijt gelijkmatig.



8.5.6 Stuurlager onderhouden

- 1 Demonteer de vork.
- 2 Reinig het stuurlager. Spoel bij sterke vervuiling het lager uit met een reinigingsmiddel als WD-40 of Caramba.
- 3 Controleer het stuurlager op beschadigingen.
 - ⇒ Is het stuurlager beschadigd, vervang het dan conform de stuklijst.
- 4 Vet het stuurlager en de lagerzittingen in met taai, waterafstotend vet (bv. Dura Ace speciaalvet van SHIMANO).
- 5 Monteer de vork met het stuurlager weer conform de gebruikshandleiding van de vork.

8.5.7 Vork onderhouden

Geldt uitsluitend voor pedelecs met deze uitrusting

**WAARSCHUWING**

Letsel door exploderen

De luchtkamer staat onder druk. Bij onderhoud aan het luchtsysteem van een defecte verende voorvork kan deze exploderen en ernstig letsel veroorzaken.

- ▶ Draag bij montage of onderhoud een veiligheidsbril, veiligheidshandschoenen en veiligheidskleding.
- ▶ Laat de lucht uit alle luchtkamers afblazen. Demonteer alle luchtinzetten.
- ▶ Onderhoud of demonteer nooit een verende voorvork zonder dat deze volledig is uitgeveerd.

**VOORZICHTIG**

Milieuschade door giftige stoffen

In de verende voorvork bevinden zich giftige en milieugevaarlijke smeermiddelen en oliën. Wanneer deze in het riool of het grondwater terechtkomen raken deze vergiftigd.

- ▶ Voer olie en smeermiddelen die vrijkomen bij reparatie veilig voor het milieu en conform de wettelijke voorschriften af.

- 1 Demonteer de vork.
- 2 Controleer de vork op scheuren, vervormingen en lakschade.
 - ⇒ Is er sprake van scheuren, vervormingen of lakschade, neem dan de pedelec buiten gebruik. Nieuwe vork conform stuklijst.
- 3 Reinig de binnen- en buitenzijde.
- 4 Smeer de vork.
- 5 Monteer de vork.



8.5.7.1 Carbon verende voorvork onderhouden

- 1 Demonteer de vork.
- 2 Controleer de vork op scheuren, vervormingen en lakschade.
- 3 Bij lakschade van een carbon verende voorvork moet onderscheid worden gemaakt tussen krassen in de lak en botsschade (impact).
 - ▶ Vraag de klant naar de oorzaak van de schade.
 - ▶ Onderzoek met een loep of er beschadigde vezels te zien zijn.

Lakschade

- 1 Schuur lakschade met schuurpapier korrel 600 licht op.
- 2 Maak de randen glad.
- 3 Breng één tot twee lagen reparatielak op.

Botsschade

Bij botsschade kan er sprake zijn van beschadiging van het onderliggende laminaat. De vork kan dan onder een geringe belasting breken.

- ▶ Neem de pedelec buiten gebruik. Nieuwe vork conform stuklijst.
- ⇒ Er moet een in correcte staat zijnde vork beschikbaar zijn.
- 4 Reinig de binnen- en buitenzijde.
 - 5 Smeer de vork.
 - 6 Monteer de vork.

8.5.7.2 Verende voorvork onderhouden

- 1 Demonteer de vork.
- 2 Controleer de vork op scheuren, vervormingen en lakschade.
 - ⇒ Is er sprake van scheuren, vervormingen of lakschade, neem dan de pedelec buiten gebruik. Nieuwe vork conform stuklijst.
- 3 Haal de verende voorvork uit elkaar.
- 4 Smeer de vuilafstrijkers en de glijbussen.
- 5 Controleer de aanhaalmomenten.
- 6 Reinig de binnen- en buitenzijde.
- 7 Smeer de vork.
- 8 Monteer de vork.
- 9 Stel de verende voorvork af (zie paragraaf 6.3.14).



8.5.8 Zadelpen onderhouden



Vergiftiging door smeerolie

De smeerolie van de eightpins zadelpen is giftig bij huidcontact en inademing.

- ▶ Draag altijd een veiligheidsbril en nitril handschoenen tijdens werkzaamheden met smeerolie.
- ▶ Smeer de zadelpen uitsluitend buitenshuis of in een zeer goed geventileerde ruimte.
- ▶ Vermijd ieder huidcontact met de smeerolie. Draag nitrilhandschoenen bij smeren, reinigen en onderhouden.
- ▶ Gebruik een olieopvangbak op de plek waar onderhoud aan de zadelpen wordt uitgevoerd.

- 1 Verwijder de zadelpen uit het frame.
- 2 Reinig de zadelpen van binnen en buiten.
- 3 Onderzoek de zadelpen op krassen, scheuren en breuken.
 - ⇒ Vervang een beschadigde zadelpen conform de stuklijst.
 - ⇒ Breng, wanneer de lakbeschermingsfolie is versleten of ontbreekt, nieuwe lakbeschermingsfolie aan.
- 4 Monteer de zadelpen op de hoogte zoals vermeld in de pedelecпас.

8.5.8.1 Carbon zadelpen onderhouden

Geldt uitsluitend voor pedelecs met deze uitrusting

Bij lakschade van een carbon zadelpen moet onderscheid worden gemaakt tussen krassen in de lak en botsschade (impact).

- ▶ Vraag de klant naar de oorzaak van de schade.
- ▶ Onderzoek met een loep of er beschadigde vezels te zien zijn.

Lakschade

- 1 Schuur lakschade met schuurpapier korrel 600 licht op.
- 2 Maak de randen glad.
- 3 Breng één tot twee lagen reparatielak op.

Botsschade

Bij botsschade kan er sprake zijn van beschadiging van het onderliggende laminaat. De carbon zadelpen kan dan onder een geringe belasting breken.

- 1 Neem de pedelec buiten gebruik.
- 2 Nieuwe carbon zadelpen conform stuklijst.



8.5.8.2 by.schulz verende zadelpen

Geldt uitsluitend voor pedelecs met deze uitrusting

- 1 Verwijder de zadelpen uit het frame.
 - 2 Verwijder de bescherm- en veiligheidshoes.
 - 3 Reinig de zadelpen van binnen en buiten.
 - 4 Onderzoek de zadelpen op krassen, scheuren en breuken.
- ⇒ Vervang een beschadigde zadelpen conform de stuklijst.
- ⇒ Breng, wanneer de lakbeschermingsfolie is versleten of ontbreekt, nieuwe lakbeschermingsfolie aan.
- 5 Smeer de schroeven van de parallelvering.
 - 6 Monteer de zadelpen weer op de hoogte zoals vermeld in de pedelecпас. Controleer de schroeven op hun correcte aanhaalmoment.

□	Aanhaalmomenten G1 M8 zadelklem Schroef M5 fixeerstelbouten	20-24 Nm 3 Nm
---	--	------------------

□	Aanhaalmomenten G2 M6 zadelklem Schroef M5 fixeerstelbouten	12-14 Nm 3 Nm
---	--	------------------

- 7 Monteer de bescherm- en veiligheidshoes.

8.5.8.3 Suntour verende zadelpen

Geldt uitsluitend voor pedelecs met deze uitrusting

- 1 Verwijder de zadelpen uit het frame.
 - 2 Verwijder de bescherm- en veiligheidshoes.
 - 3 Onderzoek de zadelpen op krassen, scheuren en breuken.
- ⇒ Vervang een beschadigde zadelpen conform de stuklijst.
- ⇒ Breng, wanneer de lakbeschermingsfolie is versleten of ontbreekt, nieuwe lakbeschermingsfolie aan.
- 4 Haal de voorspanningsafsteller los en trek de stalen veer eruit.
 - 5 Reinig de zadelpen van binnen en buiten.
 - 6 Vet de zadelpen van binnen in met SR SUNTOUR nr. 9170-001
 - 7 Smeer de aandrukker met fietskettingolie.
- Smeer de gewrichten van de parallelvering met fietskettingolie.



Afbeelding 171: Smeerpunten SR Suntour verende zadelpen

- 8 Monteer de zadelpen weer op de hoogte zoals vermeld in de pedelecпас.
- 9 Controleer de schroeven op hun correcte aanhaalmoment.

□	Aanhaalmomenten Zadelklem Schroef M5 fixeerstelbouten	15-18 Nm 3 Nm
---	--	------------------

- 10 Monteer de bescherm- en veiligheidshoes.



8.5.8.4 eightpins NGS2 zadelpen

Geldt uitsluitend voor pedelecs met deze uitrusting

Demonteer de zadelpen

- 1 Draai met een 2,5 mm inbussleutel de bediening van de hoogteverstelling 45° linksom naar de stand "geopend".



Afbeelding 172: Bediening hoogteverstelling in stand "geopend" zetten

- 2 Bedien de hendel. Trek tegelijkertijd de zadelpen omhoog en helemaal eruit.



Afbeelding 173: Zadelpen uittrekken

- 3 Bedien de hendel. Houd de bowdenkabelklem vast en trek resp. kantel deze naar voren. Trek de buitenhuls uit de afstandsbediening van de zadelpen.



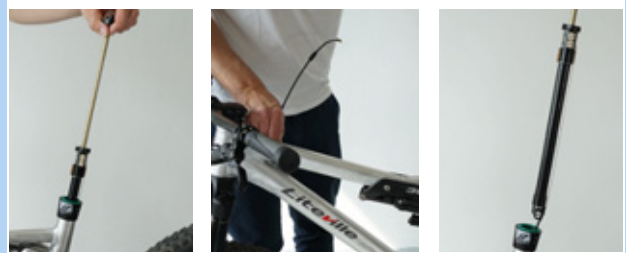
Afbeelding 174: Patroon demonteren

- 4 Haal de postpin-as los met een 5 mm inbussleutel en trek deze eruit.



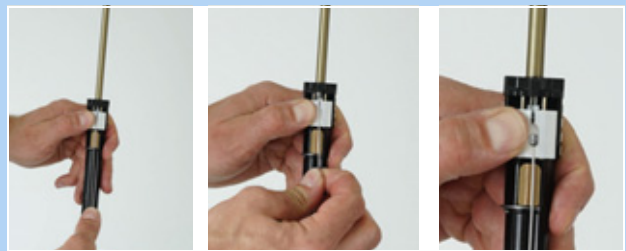
Afbeelding 175: Postpin-as loshalen

- 5 Trek de patroon aan de zuigerstang eruit en help tegelijkertijd de buitenhuls om in het frame te schuiven.



Afbeelding 176: Patroon uittrekken

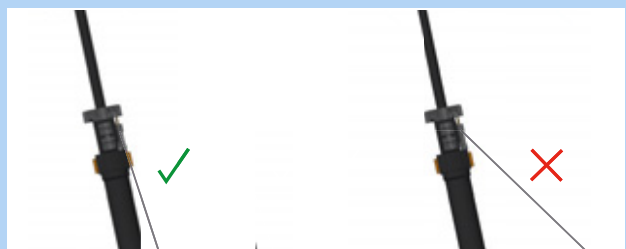
- 6 Houd de patroon met één hand ter hoogte van het mechanisme vast en trek de bowdenkabel met de anderen hand recht omlaag.
- 7 Houd met de duim de witte schuif van het vergrendelmechanisme vast.
- 8 Schuif de bowdenkabel met de andere hand voorzichtig omhoog en maak deze vrij.



Afbeelding 177: Bowdenkabel vrijmaken

Aanwijzing

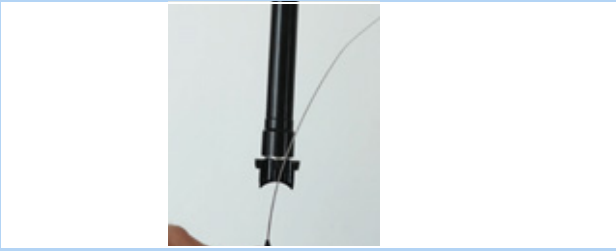
- Trek de bowdenkabel nooit schuin naar voren weg.



Afbeelding 178: Stand bowdenkabel



- 9 Trek de eindkap van de buitenhuls uit de tegenhouder bij de postpin-interface van de zadelpen.



Afbeelding 179: Eindkap uittrekken

Buitenhuls en glijbus demonteren

- 1 Verwijder de bevestigingsschroef van de buitenhuls met een 3 mm inbusleutel.
- 2 Trek de buitenhuls met de hand naar boven eraf.
- 3 Trek de buis van de glijbus uit de zadelbuis.



Afbeelding 180: Buitenhuls en glijbus demonteren

Buitenhuls onderhouden

- 1 Verwijder de veerring resp. de buitenste afdichting.



Afbeelding 181: Verwijderde veerring

- 2 Trek de afstrijker voorzichtig uit de groef.



Afbeelding 182: Afstrijker uittrekken

- 3 Zoek met een klein spits voorwerp het uiteinde van de vilten ring en licht het op.
- 4 Trek de vilten ring voorzichtig eruit.
- 5 Vilten ring verwijderen.
- 6 Reinig of vervang de vilten ring.



Afbeelding 183: Vilten ring verwijderen

- 7 Reinig met een doek de buitenhuls van binnen.



Afbeelding 184: Buitenhuls reinigen

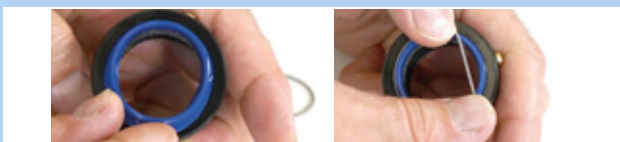


- 8 Leg de vilten ring weer voorzichtig met één uiteinde in de voorziene groef.
- 9 Rol de vilten ring zo binnen de buitenhuls af, dat deze op de groef ligt.
- 10 Druk de vilten ring voorzichtig met de hand in de groef. Let er daarbij op, dat beide uiteinden stotend tegen elkaar volledig in de groef zijn gedrukt en elkaar niet overlappen of gedraaid zitten.



Afbeelding 185: Vilten ring inleggen

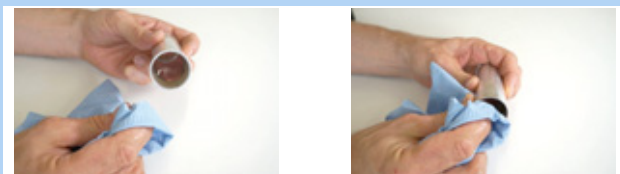
- 11 Leg de gereinigde of een nieuwe afstrijder in de bovenste groef.
- 12 Span de veerring over de afstrijder.



Afbeelding 186: Afstrijder inleggen en bevestigen

Glijbus reinigen

- 1 Reinig de buis van de glijbus voorzichtig met een vochtige doek.



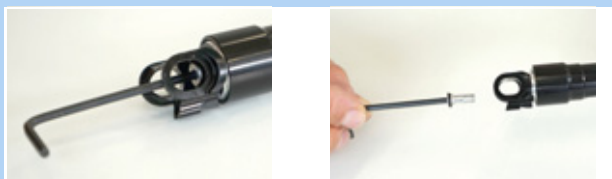
Afbeelding 187: Buis van de glijbus reinigen

Aanwijzing

- Niet indrukken. De buis van de glijbus heeft een zeer geringe wanddikte.

Luchtdruk verhogen

- 1 Draai de ventieldop met een 3 mm inbussleutel eruit.



Afbeelding 188: Ventieldop uitdraaien

- 2 Draai de ventieladapter van onderaf in de montage-interface.



Afbeelding 189: Ventieladapter indraaien

- 3 Pomp met een compressiepomp de patroon op naar 24 bar.



Afbeelding 190: Patroon oppompen

Aanwijzing

Door het indraaien van de ventieladapter wordt het ventiel niet geopend. Er wordt geen druk weergegeven. Pas bij het pompen wordt de druk weergegeven.

- 4 Draai de pomp en de ventieladapter eruit.



- 5 Breng de ventieldop weer aan met een 3 mm inbusleutel en haal deze aan met maximaal 0,5 Nm.



Afbeelding 191: Ventieldop van de patroon aanbrengen

Aanwijzing

- Zonder ventieldop is de patroon niet lekdicht.

Slipkoppeling afstellen

- 1 Draai de ventieldop met een 3 mm inbusleutel eruit.



Afbeelding 192: Ventieldop uitdraaien

- 2 Borg met de 24 mm steeksleutel de montage-interface tegen verdraaien.



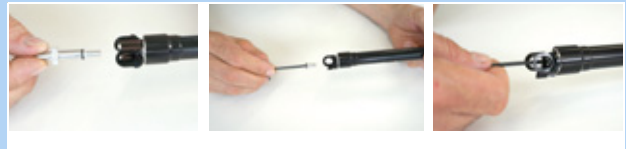
Afbeelding 193: Borgen tegen verdraaien

- 3 Stel met een momentsleutel met 6 mm inbusbit met ten minste 25 mm schachtlengte het aanhaalmoment af op 18 Nm. Rechtsom draaien



Afbeelding 194: Rechtsom afstellen

- 4 Breng de ventieldop aan met een 3 mm inbusleutel en haal deze aan met maximaal 0,5 Nm.



Afbeelding 195: Ventieldop van de patroon aanbrengen

Aanwijzing

- Zonder ventieldop is de patroon niet lekdicht.



Buitenhuls en glijbus monteren

- 1 Schuif de buis van de glijbus voorzichtig in de zadelbuis.
- 2 Druk de buitenhuls met de hand omlaag.
- 3 Haal de bevestigingsschroef van de buitenhuls aan met een 3 mm inbussleutel.



Afbeelding 196: Glijbus en buitenhuls monteren

Zadelpen monteren

- 1 Hang de eindkap van de buitenhuls in de tegenhouder van de frame-interface van de zadelpen.



Afbeelding 197: Eindkap inhangen

- 2 Schuif de witte schuif met beide duimen omlaag en houd deze met één duim vast.



Afbeelding 198: Witte schuif omlaag schuiven

- 3 Hang de bowdenkabel met de nippel in de houder voor de bowdenkabel.



Afbeelding 199: Correcte en verkeerde bowdenkabel

Aanwijzing

- ▶ Trek de bowdenkabel nooit schuin naar voren weg.
- 4 Schuif de patroon voorzichtig in de zadelbuis. Trek de bowdenkabel tegelijkertijd uit het frame.



Afbeelding 200: Ventioldop van de patroon aanbrengen

Aanwijzing

- ▶ Let er bij de verdere montage op, dat de bowdenkabel midden in de langsgeleiding wordt geleid. Wanneer de bowdenkabel ernaast ligt, wordt deze door de buis vastgeklemd.
- 5 Kijk door het gat van de postpin-interface in het frame. Druk de patroon zo ver omlaag tot de postpin-montage-interface van de zadelpen de postpin-interface van het frame bereikt.
 - 6 Verdraai en verschuif de zadelpen zo nodig wat zodat de postpin-as er doorheen kan worden gestoken.



Afbeelding 201: Ventioldop van de patroon aanbrengen

- 7 Draai de postpin-as met een 5 mm inbussleutel handvast aan.
- 8 Haal de postpin-as aan met een momentsleutel met 8 Nm.



Afbeelding 202: Postpin-as bevestigen



- 9** Schuif de buis van de glijbus voorzichtig in de zadelbuis.



Afbeelding 203: Buis van de glijbus in de zadelbuis schuiven

- 10** Steek de buitenhuls op de zadelbuis en druk deze stevig omlaag.



Afbeelding 204: Buitenhuls opsteken

- 11** Verdraai de buitenhuls zo, dat het montagegat van de buitenhuls in lijn ligt met het bevestigingsgat in het frame.

- 12** Draai de M5 montageschroef van de buitenhuls met een 3 mm inbusleutel in de buitenhuls.

- 13** Haal de schroef licht aan met maximaal 0,5 Nm.

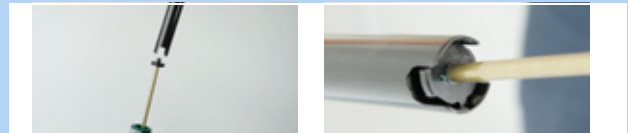
⇒ De schroef moet gemakkelijk en zonder weerstand in de buitenhuls kunnen worden gedraaid. Wanneer dat niet het geval is, ligt het gat in het frame niet in lijn met het montagegat van de buitenhuls. Draai de buitenhuls dan in de juiste stand.



Afbeelding 205: Buitenhuls bevestigen

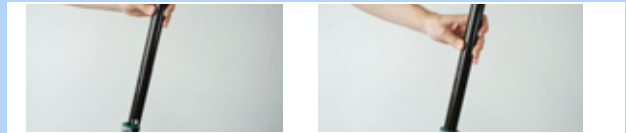
- 14** Breng de klem van de hoogteverstelling aan in de zadelbuis.

⇒ De beide geleidingen van de klem liggen in de langsgelidingsgroeven aan de binnenzijde van de zadelpen.



Afbeelding 206: Klem van de hoogteverstelling aanbrengen

- 15** Schuif de zadelpen voorzichtig omlaag en breng de afstrijder aan.



Afbeelding 207: Zadelpen omlaag schuiven

Aanwijzing

- ▶ Laat nooit de buis van de zadelpen tegen de zuigerstang botsen. De zuigerstang kan hierdoor krassen en beschadigingen oplopen. Dat leidt tot lekkage van lucht.

- 16** Bedien de hendel en druk de zadelpen op de gewenste hoogte zoals vermeld in de pedelecпас.



Afbeelding 208: Hoogte van de zadelpen afstellen

- 17** Draai de bediening van de hoogteverstelling 45° rechtsom en zet deze in de stand "gesloten".



Afbeelding 209: Hoogteverstelling sluiten

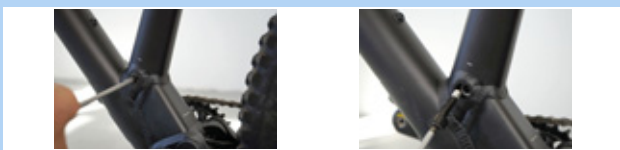


8.5.8.5 eightpins H01 zadelpen

Geldt uitsluitend voor pedelecs met deze uitrusting

Demonteer de zadelpen

- 1 Draai met een 5 mm inbussleutel de postpin-as eruit.



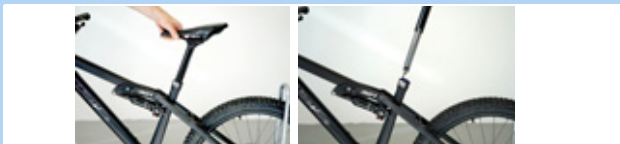
Afbeelding 210: Zadelpen loshalen

- ▶ Haal op de on-bar-remote-afstandsbediening de bowdenkabel van de zadelpen los.
- ▶ Haal bij de under-bar-remote-afstandsbediening de bedienhendel van de zadelpen los van het stuur. Bedien de hendel. Houd de bowdenkabelklem vast en trek resp. kantel deze naar voren.



Afbeelding 211: Afstandsbediening loshalen

- 2 Trek de zadelpen langzaam uit het frame.



Afbeelding 212: Zadelpen verwijderen

- 3 Trek de speciale eindkap voor de buitenhuls uit de houder.
- 4 Haal de kop van de bowdenkabel los uit de houder van de hydraulische bedieningshendel.
- 5 Bedien zo nodig de hendel met de hand om meer ruimte te creëren voor het loshalen.



Afbeelding 213: Bowdenkabel verwijderen

Buitenhuls en glijbus demonteren

- 1 Verwijder de bevestigingsschroef van de buitenhuls met een 3 mm inbussleutel.
- 2 Trek de buitenhuls met de hand naar boven eraf.
- 3 Trek de buis van de glijbus uit de zadelbuis.



Afbeelding 214: Buitenhuls en glijbus demonteren

Buitenhuls onderhouden

- 1 Druk de blauwe afstrijker naar de rand.
- 2 Verwijder de afdichtring.



Afbeelding 215: Afdichtring verwijderen

- 3 Verwijder de veerring resp. de buitenste afdichtring.



Afbeelding 216: Verwijderde veerring



- 4** Trek de afstrijker voorzichtig uit de groef.



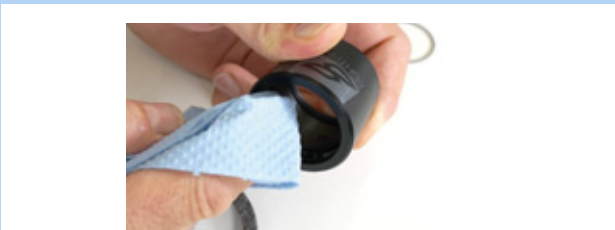
Afbeelding 217: Afstrijker uittrekken

- 5** Zoek met een klein spits voorwerp het uiteinde van de vilten ring en licht het op.
6 Trek de vilten ring voorzichtig eruit.
7 Vilten ring verwijderen.
8 Reinig of vervang de vilten ring.



Afbeelding 218: Vilten ring verwijderen

- 9** Reinig met een doek de buitenhuls van binnen.



Afbeelding 219: Buitenhuls reinigen

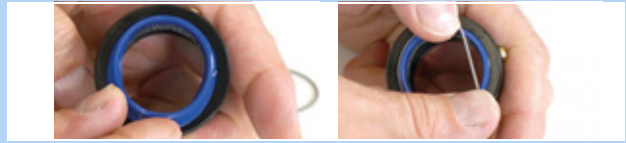
- 10** Leg de vilten ring weer voorzichtig met één uiteinde in de voorziene groef.
11 Rol de vilten ring zo binnen de buitenhuls af, dat deze op de groef ligt.
12 Druk de vilten ring voorzichtig met de hand in de groef. Let er daarbij op, dat beide uiteinden stotend tegen elkaar volledig in de groef zijn gedrukt en elkaar niet overlappen of gedraaid zitten.



Afbeelding 220: Vilten ring inleggen

- 13** Leg de gereinigde of een nieuwe afstrijker in de bovenste groef.

- 14** Span de veerring over de afstrijker.

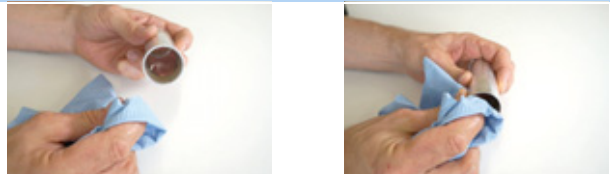


Afbeelding 221: Afstrijker inleggen en bevestigen



Glijbus reinigen

- 1 Reinig de buis van de glijbus voorzichtig met een vochtige doek.



Afbeelding 222: Buis van de glijbus reinigen

Aanwijzing

- Niet indrukken. De buis van de glijbus heeft een zeer geringe wanddikte.

Geleidingsgroeven reinigen en smeren

- 1 Schuif de bedienhendel van de hoogteverstelling naar voren.



Afbeelding 223: Hoogteverstelling openen

- 2 Trek de zadelpen met de hand zo ver mogelijk uit elkaar.



Afbeelding 224: Zadelpen uit elkaar trekken

- 3 Reinig de langsgleidingsgroeven van de zadelpen met een vochtige doek.



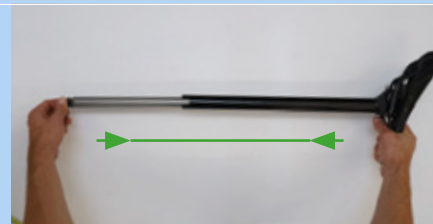
Afbeelding 225: Langsgleidingsgroef reinigen

- 4 Breng vet aan in de langsgleidingsgroef en op beide zijanten.



Afbeelding 226: Vet aanbrengen

- 5 Schuif de zadelpen in elkaar.



Afbeelding 227: Zadelpen in elkaar schuiven

- 6 Schuif de bedienhendel van de hoogteverstelling naar achteren.



Afbeelding 228: Hoogteverstelling sluiten



Buitenhuls en glijbus monteren

- 1 Schuif de buis van de glijbus voorzichtig in de zadelbuis.
- 2 Druk de buitenhuls met de hand omlaag.
- 3 Haal de bevestigingsschroef van de buitenhuls aan met een 3 mm inbussleutel.



Afbeelding 229: Glijbus en buitenhuls monteren

Zadelpen monteren

- 1 Hang de kop van de bowdenkabel in de houder van de hydraulische bedieningshendel.
- 2 Schuif de speciale eindkap voor de buitenhuls in de houder van de montage-interface.
- 3 Schuif de zadelpen voorzichtig in het frame. Let er daarbij op, dat de afstrijker en de glijbus niet worden beschadigd.



Afbeelding 230: Zadelpen ophangen en inschuiven

- 4 Houd tijdens het invoeren de bowdenkabel op het stuur op spanning. Trek het uiteinde van de bowdenkabels voorzichtig uit het frame, zodat de zadelpen ongehinderd omlaag glijdt.



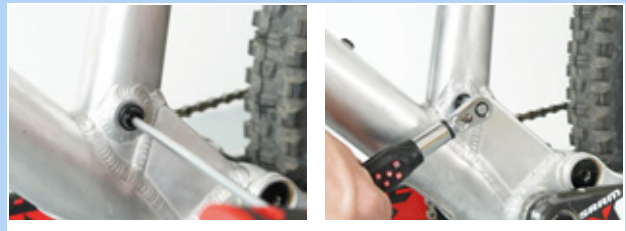
Afbeelding 231: Eindkap inhangen

- 5 Kijk door het gat van de postpin-interface in het frame. Druk de zadelpen zo ver omlaag tot de postpin-montage-interface van de zadelpen de postpin-interface van het frame bereikt.



Afbeelding 232: Gat van de postpin-interface

- 6 Verdraai en verschuif de zadelpen zo nodig wat zodat de postpin-as er doorheen kan worden gestoken.
- 7 Draai de postpin-as met een 5 mm inbussleutel handvast aan.
- 8 Lijn het zadel uit.
- 9 Haal de postpin-as aan met een momentsleutel met 8 Nm.



Afbeelding 233: Zadelpen vastschroeven



8.5.9 Achterbouwdemper

Geldt uitsluitend voor pedelecs met deze uitrusting

WAARSCHUWING

Letsel door exploderen

De luchtkamer staat onder druk. Bij onderhoud aan het luchtsysteem van een defecte achterbouwdemper kan deze exploderen en ernstig letsel veroorzaken.

- ▶ Draag bij montage of onderhoud een veiligheidsbril, veiligheidshandschoenen en veiligheidskleding.
- ▶ Laat de lucht uit alle luchtkamers afblazen. Demonteer alle luchtinzetten.
- ▶ Onderhoud of demonteer nooit een achterbouwdemper zonder dat deze volledig is uitgeveerd.

Vergiftiging door veringolie

De veringolie irriteert de luchtwegen, leidt tot mutaties in kiemcellen en tot steriliteit, veroorzaakt kanker en is giftig bij huidcontact.

- ▶ Draag altijd een veiligheidsbril en nitril handschoenen tijdens werkzaamheden met veringolie.
- ▶ Voer nooit onderhoud uit tijdens de zwangerschap.
- ▶ Gebruik een olieopvangbak op de plek waar onderhoud aan de achterbouwdemper wordt uitgevoerd.

Vergiftiging door smeeroilie

De smeeroilie van de eightpins zadelpen is giftig bij huidcontact en inademing.

- ▶ Draag altijd een veiligheidsbril en nitril handschoenen tijdens werkzaamheden met smeeroilie.
- ▶ Smeer de zadelpen uitsluitend buitenshuis of in een zeer goed geventileerde ruimte.
- ▶ Vermijd ieder huidcontact met de smeeroilie. Draag nitrilhandschoenen bij smeren, reinigen en onderhouden.
- ▶ Gebruik een olieopvangbak op de plek waar onderhoud aan de zadelpen wordt uitgevoerd.

VOORZICHTIG

Milieuschade door giftige stoffen

In de achterbouwdemper bevinden zich giftige en milieugevaarlijke smeermiddelen en oliën. Wanneer deze in het riool of het grondwater terechtkomen raken deze vergiftigd.

- ▶ Voer olie en smeermiddelen die vrijkomen bij reparatie veilig voor het milieu en conform de wettelijke voorschriften af.

- 1 Demonteer de achterbouwdemper.
- 2 Inspecteer en reinig de binnen- en buitenzijde.
- 3 Reviseer de luchtveren.
- 4 Vervang de luchtafdichtingen bij luchtveren.
- 5 Vervang de olie.
- 6 Vervang de vuilafstrijkers.



8.5.9.1 Onderhoud FOX

Verende voorvorken, achterbouwdempers en verende zadelpennen van FOX moeten worden onderhouden door de FOX-service.

- ▶ Bij het onderhoud vindt een volledige in- en uitwendige inspectie plaats.
- ▶ Alle dempers worden gereviseerd.
- ▶ Bij voorvorken met luchtvering worden de luchtafdichtingen vervangen.
- ▶ De luchtveer wordt gereviseerd.
- ▶ De olie wordt vervangen.
- ▶ De vuilafstrijkers worden vervangen.

Zie voor meer informatie:

www.foxracingshox.de/service

9 Storingen zoeken, storingen verhelpen en reparatie

9.1 Storingen zoeken en storingen verhelpen

De componenten van het aandrijfsysteem worden continu automatisch bewaakt. Wanneer een storing wordt vastgesteld, verschijnt een storingsmelding op het *display*. Afhankelijk van de aard van de storing wordt de aandrijving zo nodig automatisch uitgeschakeld.

9.1.1 Aandrijfsysteem of display start niet op

Handel als volgt wanneer het display en/of het aandrijfsysteem niet opstart:

- 1 Controleer of de accu is ingeschakeld. Zo niet, schakel de accu in.
- ⇒ Neem contact op met de dealer wanneer de LED's van de weergave laadtoestand niet branden.
- 2 Verwijder de accu wanneer de LED's van de weergave laadtoestand branden, maar het aandrijfsysteem toch niet opstart.
- 3 Breng de accu aan.
- 4 Start het aandrijfsysteem op.
- 5 Verwijder de accu wanneer het aandrijfsysteem niet opstart.
- 6 Reinig alle contacten met een zachte doek.
- 7 Breng de accu aan.
- 8 Start het aandrijfsysteem op.
- 9 Verwijder de accu wanneer het aandrijfsysteem niet opstart.
- 10 Laad de accu volledig op.
- 11 Breng de accu aan.
- 12 Start het aandrijfsysteem op.
- 13 Druk gedurende ten minste 8 seconden op de **aan/uit-toets (accu)** wanneer het aandrijfsysteem niet opstart.
- 14 Druk gedurende ten minste 2 seconden op de **aan/uit-toets (accu)** wanneer het aandrijfsysteem na ca. 6 seconden niet opstart.

- 15 Neem contact op met dealer wanneer het aandrijfsysteem nog steeds niet opstart.

9.1.2 RD bescherming reset

Om het systeem te beschermen wordt de derailleurbeschermingsfunctie onmiddellijk geactiveerd wanneer de pedelec aan een harde stoot wordt blootgesteld, bv. door een val. De verbinding tussen motor en overbrenging wordt dan direct onderbroken, zodat de achterderailleur niet meer werkt.

Door middel van RD BESCHERMING RESET wordt de verbinding tussen motor en overbrenging hersteld en de werking van de derailleur gereset.

- ✓ Het *instellingenmenu* is geopend.
- ▶ Druk herhaaldelijk kort op de **toets (display)** of de **schakelaar A (links)** tot RD BESCHERMING RESET wordt weergegeven.
- ▶ Druk op de **toets (display)** of de **schakelaar A (links)**.

⇒ Er zijn twee keuzemogelijkheden:

Weergave	Functie
OK	Het resetten van de RD bescherming wordt uitgevoerd
ANNULEREN	Terugkeren naar het hoofdmenu

Tabel 60:Wijzigingsmogelijkheden RD bescherming reset

- ▶ Druk kort op de **schakelaar Y (links)** of de **schakelaar X (links)** tot de gewenste functie is gemarkeerd.
- ▶ Druk op de **toets (display)** of de **schakelaar A (links)**.
- ⇒ Het display keert terug naar het beginscherm.
- ▶ Draai aan de crank.
- ⇒ De verbinding tussen motor en overbrenging is hersteld.

9.1.3 Waarschuwingen en LED's

Alle waarschuwingen en betekenissen van de LED's staan beschreven in paragraaf 6.2.

9.2 Ondersteuningsfunctie

Symptoom	Oorzaak / mogelijkheid	Oplossing
Er is geen ondersteuning beschikbaar.	Is de accu voldoende opgeladen?	<ol style="list-style-type: none"> 1 Controleer de laadtoestand van de accu. 2 Is de accu bijna leeg, laad deze dan op.
	Wordt onder zomerse omstandigheden tegen lange hellingen opgereden of lange tijd met zware belasting gereden? De accu is mogelijk te heet.	<ol style="list-style-type: none"> 1 Schakel het aandrijfsysteem uit. 2 Wacht enige tijd en probeer het dan opnieuw.
	De aandrijfeenheid (DU-E6100/DU-E6110), de fietscomputer (SC-E6100) of de ondersteuningsschakelaar (SW-E6010/SW-E7000) is mogelijk verkeerd aangesloten of er kan een probleem zijn met één of meer van deze onderdelen.	► Neem contact op met de dealer.
	Is de snelheid te hoog?	<ol style="list-style-type: none"> 1 Controleer de displayweergaven. 2 De elektronische schakelondersteuning ondersteunt slechts tot een maximum snelheid van 25 km/h. Dit is geen storing.
Er is geen ondersteuning beschikbaar.	Bent u aan het trappen?	► De pedelec is geen motorfiets. Trap op de pedalen.
	Is de ondersteuningsstand op [UIT] ingesteld?	<ol style="list-style-type: none"> 1 Stel de ondersteuningsstand in op een ander ondersteuningsniveau dan [UIT]. 2 Neem contact op met de dealer wanneer er geen ondersteuning beschikbaar is.
	Is het systeem ingeschakeld?	► Druk op de aan/uit-toets van de accu om deze in te schakelen.
De afgelegde afstand met ondersteuning is te kort.	De afgelegde afstand kan al naar gelang de wegomstandigheden, de versnelling en de totale gebruiksduur van de verlichting korter worden.	<ol style="list-style-type: none"> 1 Controleer de laadtoestand van de accu. 2 Is de accu bijna leeg, laad deze dan op.
	De prestaties van de accu nemen af onder winterse omstandigheden.	Dit is geen storing.
	De accu is een slijtdeel. Herhaaldelijk opladen en een lange gebruiksduur leiden tot verslechtering van de accu (prestatieverlies).	► Wanneer de afstand die met een enkele lading kan worden afgelegd, te kort wordt, dient de accu door een nieuwe accu te worden vervangen.
	Is de accu volledig opgeladen?	► Wanneer de totale afgelegde afstand op een volledig opgeladen accu kleiner is geworden, is de accu mogelijk verslechterd. Vervang de accu door een nieuwe.
Het trappen op de pedalen kost veel moeite.	Zijn de banden op voldoende druk opgepompt?	► Pomp de banden op.
	Is de ondersteuningsstand op UIT ingesteld?	<ol style="list-style-type: none"> 1 Stel de ondersteuningsstand in op [BOOST]. 2 Neem contact op met de dealer wanneer er geen ondersteuning beschikbaar is.
	De accu is mogelijk onvoldoende opgeladen.	<ol style="list-style-type: none"> 1 Controleer het ingestelde ondersteuningsniveau en de laadtoestand van de accu. 2 Zijn beide o.k., maar is er geen ondersteuning beschikbaar, neem dan contact op met de dealer.
	Is het systeem ingeschakeld met de voet op het pedaal?	<ol style="list-style-type: none"> 1 Schakel het systeem opnieuw in zonder druk op het pedaal uit te oefenen. 2 Neem contact op met de dealer wanneer er geen ondersteuning beschikbaar is.

Tabel 61: Storingsooplossing ondersteuningsniveau

9.3 Accu

Symptoom	Oorzaak / mogelijkheid	Oplossing
De accu is snel leeg.	De accu is mogelijk aan het einde van zijn levensduur.	► Vervang de accu door een nieuwe.
Alle vijf acculaadtoestandweergaven branden continu.	De firmwareversie van de aandrijfeenheid is mogelijk niet meer up-to-date.	► Neem contact op met de dealer.
De accu laat zich niet opladen.	Is de netstekker van de oplader goed op de contactdoos aangesloten?	<ol style="list-style-type: none"> 1 Verwijder de netstekker van de oplader uit de contactdoos. Steek de netstekker opnieuw in. 2 Herhaal het opladen. 3 Neem contact op met de dealer wanneer er geen ondersteuning beschikbaar is.
	Is de laadconnector van de oplader goed op de accu aangesloten?	<ol style="list-style-type: none"> 1 Verwijder de laadconnector van de oplader uit de accu. Sluit de laadconnector opnieuw aan. 2 Herhaal het opladen. 3 Neem contact op met de dealer wanneer er geen ondersteuning beschikbaar is.
	Is de adapter goed met de laadconnector en de laadaansluiting van de accu aangesloten?	<ol style="list-style-type: none"> 1 Sluit de adapter goed aan op de laadconnector en de laadaansluiting van de accu. 2 Start het laden. 3 Neem contact op met de dealer wanneer de accu nog steeds niet oplaadt.
	Is de aansluitklem van oplader, adapter of accu vuil?	<ol style="list-style-type: none"> 1 Veeg de aansluitklemmen af met droge doek om deze schoon te maken. 2 Start het laden. 3 Neem contact op met de dealer wanneer de accu nog steeds niet oplaadt.
De accu start niet met opladen wanneer de oplader is aangesloten.	De accu is mogelijk aan het einde van zijn levensduur.	► Vervang de accu door een nieuwe.
De accu en de oplader worden heet.	De accu resp. de oplader overschrijdt mogelijk de toegestane bedrijfstemperatuur.	<ol style="list-style-type: none"> 1 Onderbreek het laden. 2 Wacht enige tijd. 3 Start het laden. 4 Wanneer de accu te heet is om aan te raken, kan dit wijzen op een probleem met de accu. Neem contact op met de dealer.
De oplader is warm.	Wanneer de oplader continu wordt gebruikt om accu's op te laden, kan deze warm worden.	► Wacht enige tijd voordat de oplader opnieuw wordt gebruikt.

Tabel 62:Storingsoplossing accu

Symptoom	Oorzaak / mogelijkheid	Oplossing
De LED op de oplader gaat niet branden.	Is de laadconnector van de oplader goed op de accu aangesloten?	<ol style="list-style-type: none"> 1 Controleer de laadaansluiting op vreemde voorwerpen. 2 Sluit de laadconnector aan. 3 Neem contact op met dealer wanneer de LED's op de oplader nog steeds niet gaan branden.
	Is de accu volledig opgeladen?	<ol style="list-style-type: none"> 1 Wanneer de accu volledig is opgeladen, gaat de LED op de oplader uit. Dit is geen storing. 2 Verwijder de netstekker van de oplader uit de contactdoos. 3 Sluit de netstekker van de oplader opnieuw aan. 4 Wacht enige tijd. 5 Start het laden. 6 Neem contact op met dealer wanneer de LED's op de oplader nog steeds niet gaan branden.
De accu kan niet worden verwijderd.		► Neem contact op met de dealer.
De accu kan niet worden aangebracht.		► Neem contact op met de dealer.
Er komt vloeistof vrij uit de accu.		► Houd u aan alle waarschuwingen uit hoofdstuk 2 Veiligheid.
Er is sprake van een ongewone geur.		<ol style="list-style-type: none"> 1 Verwijder onmiddellijk de accu van de pedelec. 2 Neem contact op met de brandweer. 3 Houd u aan alle waarschuwingen uit hoofdstuk 2 Veiligheid.
Er komt rook vrij uit de accu.		<ol style="list-style-type: none"> 1 Verwijder onmiddellijk de accu van de pedelec. 2 Neem contact op met de brandweer. 3 Houd u aan alle waarschuwingen uit hoofdstuk 2 Veiligheid.

Tabel 62:Storingsoplossing accu

9.4 Verlichting

Symptoom	Oorzaak / mogelijkheid	Oplossing
De koplamp of het achterlicht brandt niet, zelfs niet wanneer de schakelaar wordt ingedrukt.	De basisinstellingen van het elektrische aandrijfsysteem zijn mogelijk niet juist uitgevoerd. De lamp is defect.	<ul style="list-style-type: none"> ► Stel de pedelec onmiddellijk buiten gebruik. ► Neem contact op met de dealer.

Tabel 63:Storingsoplossing accu

9.4.1 Fout van de boordcomputer

Symptoom	Oorzaak / mogelijkheid	Oplossing
Op het display worden geen gegevens weergegeven wanneer op de aan/uit-toets (accu) wordt gedrukt.	De laadtoestand van de accu is mogelijk onvoldoende.	► Laad de accu op.
	Is de stroom ingeschakeld?	► Druk op de aan/uit-toets (accu) om de stroom in te schakelen.
	Wordt de accu opgeladen?	► Wanneer de accu op de pedelec is gemonteerd en wordt opgeladen, kan deze niet worden ingeschakeld. Onderbreek het laden.
	Is de connector goed op de stroomkabel gemonteerd?	1 Controleer of de connector van de stroomkabel niet is losgekoppeld. 2 Neem contact op met de dealer als dat niet het geval is.
	Het kan voorkomen, dat een component is aangesloten, die het systeem niet kan identificeren.	► Neem contact op met de dealer.
De versnelling wordt niet op het display weergegeven.	De versnelling wordt uitsluitend weergegeven bij gebruik van de elektronische versnelling.	1 Controleer of de connector van de stroomkabel is verwijderd. 2 Neem contact op met de dealer als dat niet het geval is.
Het instelmenu kan niet worden geopend tijdens het rijden.	Het product is zo ontworpen, dat het instelmenu niet kan worden geopend, wanneer wordt gedetecteerd dat de pedelec rijdt. Dat is geen storing.	1 Stop de pedelec. 2 Wijzig de instellingen uitsluitend bij stilstand.

Tabel 64:Storingsoplossing display

9.5 Overige

Symptoom	Oorzaak / mogelijkheid	Oplossing
Bij het drukken op een schakelaar klinken twee pieptonen en de schakelaar kan niet worden bediend.	De betreffende schakelaar is gedeactiveerd.	Dit is geen storing.
Er klinken drie pieptonen.	Er is sprake van een storing of waarschuwing.	► Dit gebeurt wanneer er een waarschuwing of storing op het display wordt weergegeven. Volg de aanwijzingen, die voor de betreffende code staan vermeld in paragraaf 6.2 Systeemmeldingen.
Wanneer een elektronische versnelling wordt gebruikt, wordt de trapondersteuning zwakker wanneer van versnelling wordt gewisseld.	Dit komt doordat de trapondersteuning door de computer op de optimaal wordt ingesteld.	Dit is geen storing.
Na het schakelen hoort u een geluid.		► Neem contact op met de dealer.
Tijdens normaal rijden hoort u een geluid komen van het achterwiel.	De versnelling is mogelijk niet correct afgesteld.	► Neem contact op met de dealer.
Bij het stoppen schakelt het verzet niet naar de stand die vooraf bij deze functie is ingesteld.	Mogelijk is een te sterke druk op de pedalen uitgeoefend.	► Met slechts een lichte druk op de pedalen gaat het overschakelen gemakkelijker.

Tabel 65:Storingsoplossing accu

9.5.1 ROCKSHOX verende voorvork

9.5.1.1 Te snel uitveren

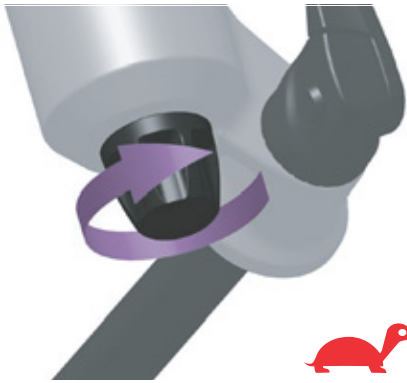
De verende voorvork veert te snel uit waardoor een "pogo-effect" optreedt waarbij het wiel ongecontroleerd loskomt van de ondergrond. Dit heeft een negatieve invloed op tractie en controle (blauwe lijn).

De kop van de voorvork en het stuur worden naar boven gestoten wanneer het wiel opspringt van de ondergrond. Het lichaamsgewicht kan ongecontroleerd omhoog en naar achteren verplaatst (groene lijn).



Afbeelding 234: Te snel uitveren van de verende voorvork

Oplissing



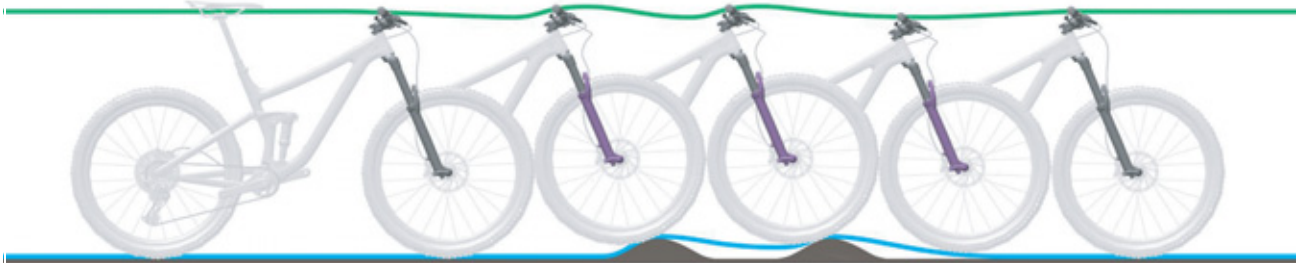
Afbeelding 235: Draai de trekdemper schroef in de richting van de schildpad

- ▶ Draai de **trekdemper schroef** rechtsom in de richting van de schildpad.
- ⇒ De uitveersnelheid is verlaagd (langzamere terugkeer).

9.5.1.2 Te langzaam uitveren

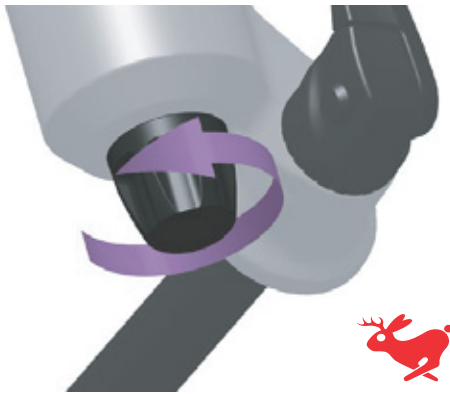
De vork veert na het opvangen van een oneffenheid niet snel genoeg uit. De vork is ook bij de volgende oneffenheid nog ingeveerd, waardoor de veerweg wordt verkleind en de kracht van de stoot toeneemt. Beschikbare veerweg, tractie en controle nemen af (blauwe lijn).

De vork blijft in de ingeveerde toestand, waardoor de kop van het stuur en het stuur zelf in een lagere stand komen. Het lichaamsgewicht wordt bij het raken van een oneffenheid naar voren verplaatst (groene lijn).



Afbeelding 236: Te langzaam uitveren van de verende voorvork

Oplossing



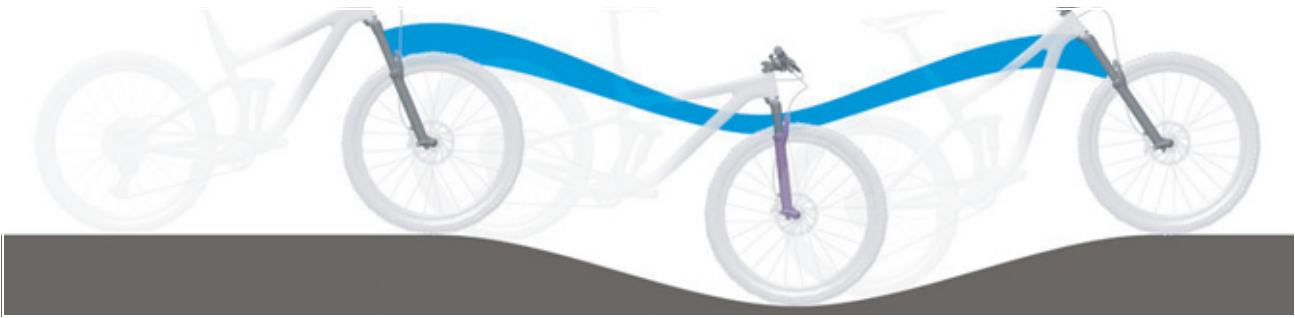
Afbeelding 237: Draai de trekdemper schroef in de richting van de haas

- ▶ Draai de **trekdemper schroef** linksom in de richting van de haas.
- ⇒ De uitveersnelheid is verhoogd (snelle terugkeer).

9.5.1.3 Vering bij kuilen te zacht

De vork veert in op het diepste punt van het terrein. De veerweg wordt snel verbruikt, het

gewicht van de berijder verplaatst zich naar voren en de pedelec verstoort de cadans enigszins.



Afbeelding 238: Te zachte vering van de verende voorvork bij kuilen

Oplossing



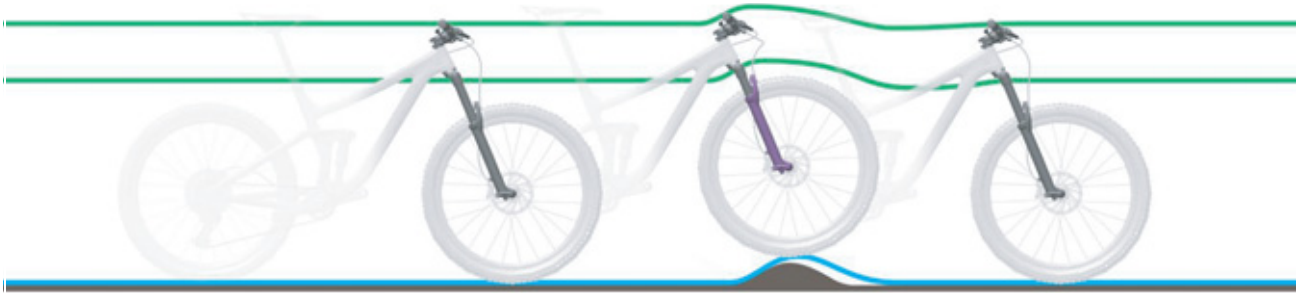
Afbeelding 239: Drukdemperafsteller harder afstellen

- ▶ Draai de drukdemperafsteller rechtsom.
- ⇒ De demping en hardheid van de drukdemper zijn verhoogd en de snelheid van de inweerslag is verlaagd. De efficiency in heuvelachtig en vlak terrein is verbeterd.

9.5.1.4 Te harde demping bij oneffenheden

Bij het raken van oneffenheden veert de vork te langzaam in en komt het wiel los van de ondergrond. De tractie neemt af wanneer het wiel geen contact meer maakt met de ondergrond.

De kop van het stuur en het stuur zelf worden flink omhoog gestoten wat een negatieve invloed kan hebben op de controle.



Afbeelding 240: Te harde demping de verende voorvork bij oneffenheden

Oplissing



Afbeelding 241: Drukdemperafsteller zachter afstellen

- Draai de **drukdemperafsteller** linksom.
- ⇒ De demping en hardheid van de drukdemper zijn verminderd en de snelheid van de inveerslag is verhoogd. De gevoeligheid voor kleine oneffenheden is verhoogd.

9.5.2 ROCKSHOX achterbouwdeemper

9.5.2.1 Te snel uitveren

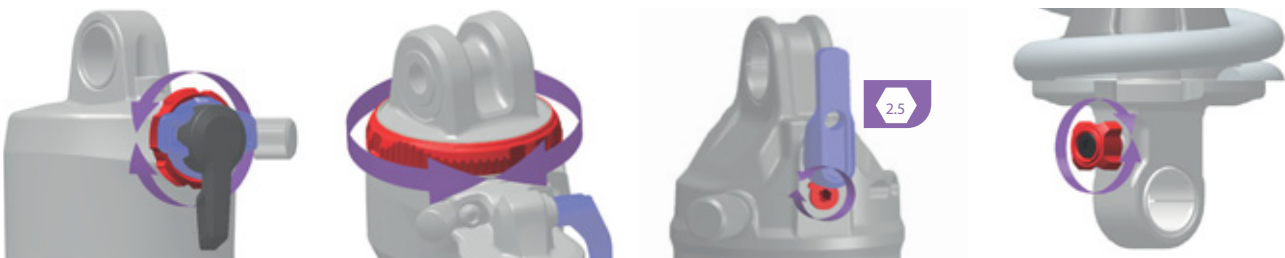
De achterbouwdeemper veert te snel uit waardoor een "pogo-effect" optreedt nadat het wiel een oneffenheid heeft geraakt en weer van de ondergrond opstuit. De ongecontroleerde snelheid waarmee de demper na het inveren weer uitveert, heeft een negatief effect op tractie en controle (blauwe lijn).

Zadel en stuur worden naar boven gestoten wanneer het wiel opspringt van de oneffenheid of de ondergrond. Het lichaamsgewicht kan omhoog en naar voren worden verplaatst wanneer de demper te snel volledig uitveert (groene lijn).



Afbeelding 242: Te snel uitveren van de achterbouwdeemper

Oplossing



Afbeelding 243: Locatie en vorm van de trekdemperafsteller (rood) is afhankelijk van het model

- ▶ Draai de **trekdemperafsteller** rechtsom.
- ⇒ De trekdemping is verhoogd. De uitveersnelheid is verminderd en tractie en controle zijn verhoogd.

9.5.2.2 Te langzaam uitveren

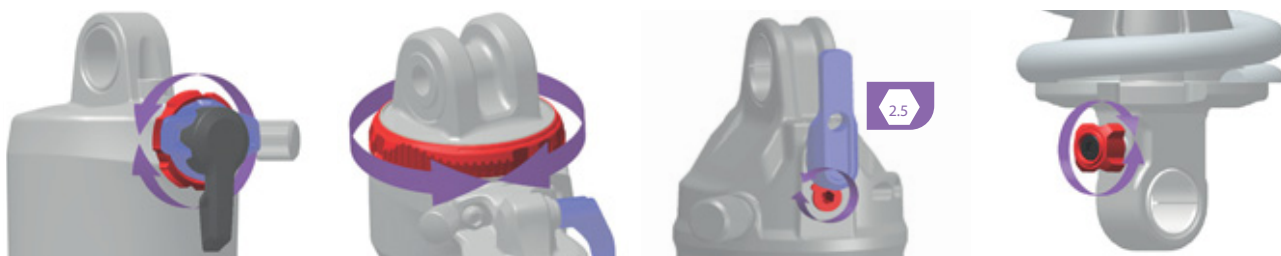
De achterbouwdemper veert niet snel genoeg uit nadat een oneffenheid is opgevangen en bevindt zich bij de volgende oneffenheid niet in de juiste uitgangspositie. De achterbouwdemper blijft tijdens opeenvolgende oneffenheden samengedrukt waardoor de veerweg en het contact met de ondergrond worden verminderd en de hardheid van de volgende oneffenheid wordt vergroot. Het achterwiel komt bij de tweede oneffenheid los van de ondergrond omdat de achterbouwdemper niet snel genoeg uitveert om contact te houden en in zijn uitgangspositie terug te keren. De beschikbare veerweg en tractie worden verminderd (blauwe lijn).

De achterbouwdemper blijft na het contact met de eerste oneffenheid in de ingeveerde toestand. Wanneer het achterwiel op de tweede oneffenheid stoot, volgt het zadel de weg van het achterwiel in plaats van horizontaal te blijven. De beschikbare veerweg en de mogelijkheid om oneffenheden op te vangen worden verminderd wat leidt tot instabiliteit en verlies van controle bij opeenvolgende oneffenheden (groenen lijn).



Afbeelding 244: Te langzaam uitveren van de achterbouwdemper

Oplossing



Afbeelding 245: Locatie en vorm van de trekdemperafsteller (rood) is afhankelijk van het model

- Draai de **trekdemperafsteller** linksom.
- ⇒ De trekdemping is verminderd. De uitveersnelheid is verhoogd. De prestaties bij het rijden over oneffenheden zijn verbeterd.

9.5.2.3 Vering bij kuilen te zacht

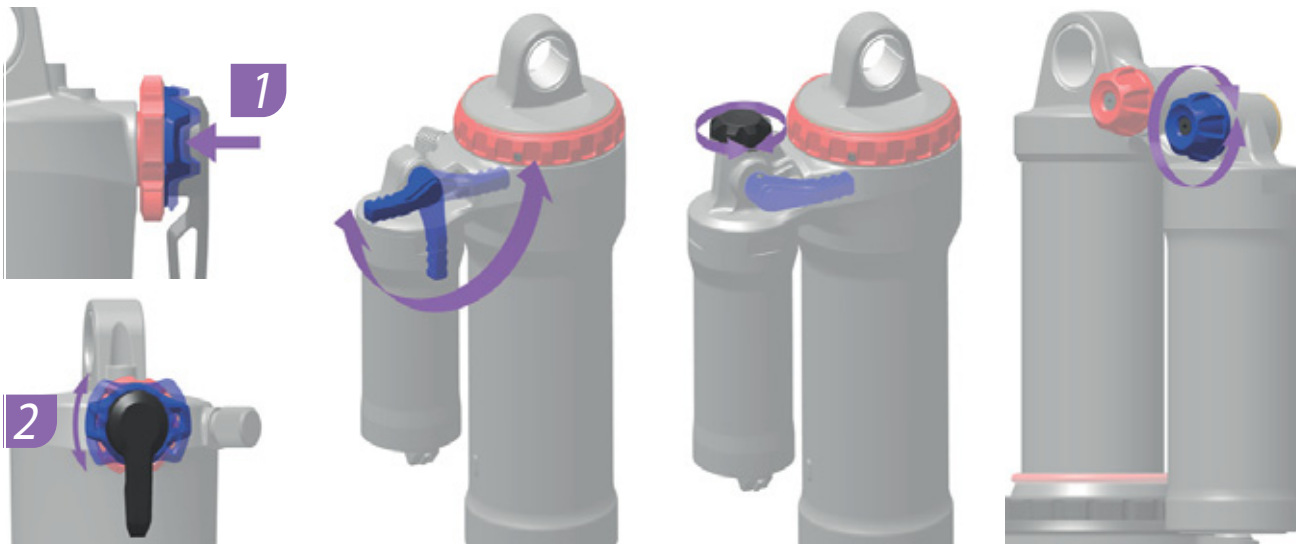
De achterbouwdemper veert op het dieptepunt van de kuil diep in zijn inveerslag. De veerweg wordt snel verbruikt, het gewicht van de berijder

verplaatst zich omlaag en de pedelec verstoort de cadans enigszins.



Afbeelding 246: Te zachte vering van de achterbouwdemper bij kuilen

Oplossing



Afbeelding 247: Locatie en vorm van de drukdemperafsteller (blauw) is afhankelijk van het model

- Draai de **drukdemperafsteller** rechtsom.
- ⇒ De demping en hardheid van de drukdemper zijn verhoogd en de snelheid van de inveerslag is verlaagd.

9.5.2.4 Te harde demping bij oneffenheden

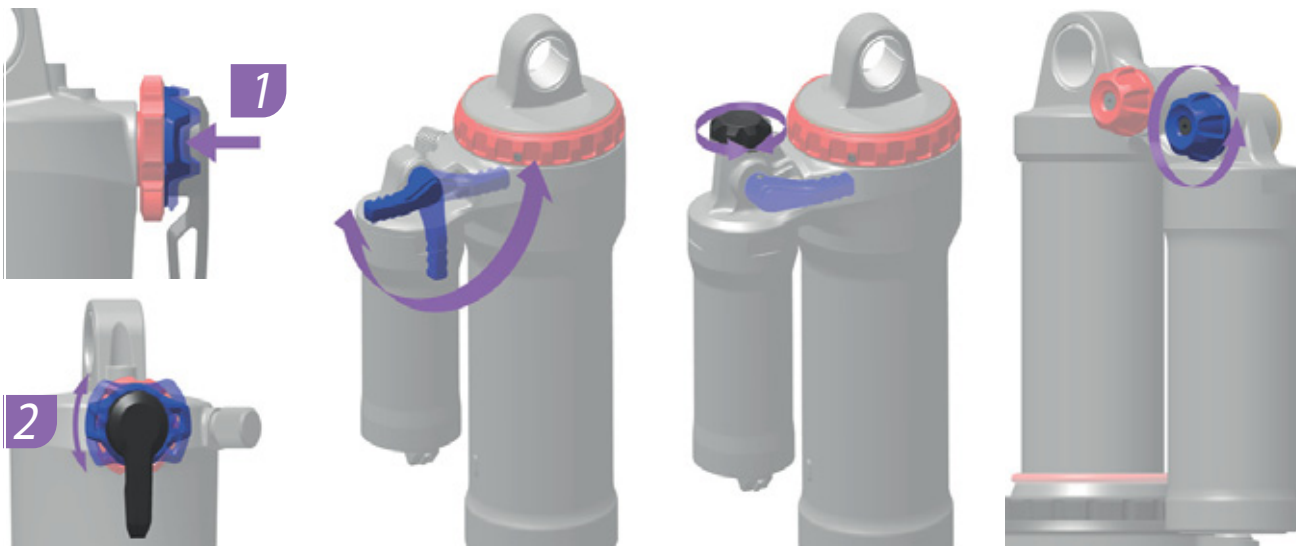
Bij het raken van oneffenheden veert de demper te langzaam in en komt het achterwiel los van de ondergrond. De tractie neemt af (blauwe lijn).

Zadel en berijder worden omhoog en naar voren gestoten, het achterwiel verliest het contact met de ondergrond en de controle wordt verminderd (groene lijn).



Afbeelding 248: Te harde demping van de achterbouwdemper bij oneffenheden

Oplissing



Afbeelding 249: Locatie en vorm van de drukdemperafsteller (blauw) is afhankelijk van het model

- Draai de **drukdemperafsteller** linksom.
- ⇒ De demping en hardheid van de drukdemper zijn verminderd en de snelheid van de inweerslag is verhoogd. De gevoeligheid voor kleine oneffenheden te is verhoogd.

9.6 Reparatie

Voor veel reparaties is bijzondere kennis en gereedschap vereist. Daarom mag uitsluitend de dealer reparaties uitvoeren als:

- banden en velgen vervangen,
- remvoeringen en velgen of remschijven vervangen,
- ketting vervangen en/of spannen.

9.6.1 Originele onderdelen en smeermiddelen

De afzonderlijke onderdelen van de pedelec zijn zorgvuldig geselecteerd en op elkaar afgestemd.

Er mogen uitsluitend originele onderdelen en smeermiddelen worden gebruikt voor onderhoud en reparatie.

De continu geactualiseerde lijsten met goedgekeurde accessoires en onderdelen bevinden zich in hoofdstuk 11 Documenten en tekeningen.

- ▶ Houd u aan de gebruikshandleiding van de nieuwe onderdelen.

9.6.2 Verlichting vervangen

- ▶ Gebruik bij vervanging uitsluitend componenten die overeenkomen met het betreffende wattage.

9.6.3 Voorlicht afstellen

- ▶ Stel het *voorlicht* zo af, dat de lichtkegel 10 m voor de pedelec op de weg schijnt.

9.6.4 Vrijloop van de banden controleren

Wanneer de band van een verende voorvork wordt vervangen door een andere maat, moet altijd worden gecontroleerd dat de band vrijloopt.

- 1 Laat de druk af uit de vork.
- 2 Druk de vork volledig samen.
- 3 Meet de afstand tussen de bovenzijde van de band en de onderzijde van de kroon. Deze afstand mag niet minder bedragen dan 10 mm. Wanneer de band te groot is, komt deze in contact met de onderzijde van de kroon wanneer de vork volledig wordt samengedrukt.
- 4 Ontlast de vork en pomp deze weer op als het een vork met luchtvering betreft.
- 5 Houd er rekening mee, dat de afstand kleiner wordt wanneer er een spatbord wordt gemonteerd. Herhaal de controle om er zeker van te zijn dat de band voldoende vrijloopt.

10 Recycling en afvoer



Dit apparaat is gemarkeerd in overeenstemming met de Europese richtlijn 2012/19/EU betreffende afgedankte elektrische en elektronische apparatuur (Waste Electrical and Electronic Equipment, WEEE) en met de



Europese richtlijn 2006/66/EG betreffende batterijen en accu's. Deze richtlijn voorziet in een EU-breed kader voor inname en recycling van oude apparatuur. Gebruikers zijn wettelijk verplicht alle gebruikte batterijen en accu's in te leveren. Afvoer met het huisvuil is verboden. De fabrikant van de accu is conform §9 van de Regeling beheer batterijen en accu's 2008 verplicht om gebruikte en oude accu's gratis terug te nemen. Het frame van de pedelec, de accu, de motor, de boordcomputer en de oplader bevatten waardevolle grondstoffen. Deze moeten overeenkomstig de van toepassing zijnde

wettelijke voorschriften gescheiden van het huisvuil worden afgevoerd voor recycling. Door gescheiden inzameling en recycling worden de grondstofreserves ontzien en is gewaarborgd dat bij de recycling van het product en/of de accu alle voorschriften ter bescherming van de gezondheid en het milieu worden aangehouden.

- ▶ Haal de pedelec, de accu of de oplader nooit uit elkaar ten behoeve van het afvoeren.


De pedelec, de boordcomputer, de ongeopende en onbeschadigde accu en de oplader kunnen bij elke dealer gratis worden ingeleverd. Afhankelijk van uw regio zijn andere afvoermogelijkheden beschikbaar.

- ▶ Bewaar onderdelen van een buiten bedrijf genomen pedelec droog, vorstvrij en beschermd tegen invallend zonlicht.

10.1 Leidraad voor het afvoeren van afval

Type afval	Afvoer
Ongevaarlijk afval	
Recyclen	
oud papier, karton	kliko voor papier, papiercontainer; onbeschadigde transportverpakkingen teruggeven aan de leverancier
oud metaal en aluminium	afgeven bij een gemeentelijk inzamelpunt of laten ophalen door een ophaaldienst
buitenbanden, binnenbanden	inzamelpunt van de bandenfabrikant; afhaal- en faxformulieren verkrijgbaar bij de bandenfabrikant anders in de kliko voor restafval (grijze kliko)
onderdelen van vezelversterkt composietmateriaal (bv. carbon, GVK)	grote carbon-onderdelen, zoals defecte frames en velgen, kunnen ter recycling worden opgestuurd naar speciale inzamelpunten, zie www.cfk-recycling.de
verkoopverpakkingen van kunststof, metaal en gecombineerde materialen (PMD)	zo mogelijk laten ophalen door een ophaaldienst, transportverpakkingen teruggeven aan de leverancier kliko/zak voor PMD (gele kliko/zak)
CD's, DVD's	afgeven bij een gemeentelijk inzamelpunt omdat deze bestaan uit hoogwaardige kunststof die eenvoudig kan worden gerecycled anders in de kliko voor restafval (grijze kliko)
Afvoer	
restafval	kliko voor restafval (grijze kliko)
biologisch afbreekbare smeermiddelen, biologisch afbreekbare olie biologisch afbreekbare vulle poetsdoeken	kliko voor restafval (grijze kliko)
gloeilampen, halogeenlampen	kliko voor restafval (grijze kliko)

Tabel 66: Leidraad voor het afvoeren van afval

Type afval	Afvoer
Gevaarlijk afval	
 Recyclen	
batterijen, accu's	teruggeven aan de accufabrikant.
elektrische apparaten: motor Display Bediening kabelboom	afgeven bij een gemeentelijk inzamelpunt voor oude elektrische apparaten
Afvoer	
gebruikte olie vuile poetsdoeken smeerolie transmissie-olie smeervet reinigingsvloeistoffen petroleum wasbenzine hydraulische olie remvloeistof	<p>meng nooit verschillende soorten olie met elkaar. Opslaan in de originele verpakking.</p> <p>kleine hoeveelheden (doorgaans <30 kg) afgeven bij een (mobiel) gemeentelijk inzamelpunt voor klein chemisch afval (KCA)</p> <p>grotere hoeveelheden (>30 kg) laten ophalen door een ophaaldienst</p>
verf lak thinner	afgeven bij een (mobiel) gemeentelijk inzamelpunt voor klein chemisch afval (KCA)
neonlampen, spaarlampen	afgeven bij een (mobiel) gemeentelijk inzamelpunt voor klein chemisch afval (KCA)

Tabel 66: Leidraad voor het afvoeren van afval



11 Documenten

11.1 Montageprotocol

Datum:

Framenummer:

Onderdeel	Beschrijving		Criteria		Maatregelen bij afkeur
	Montage/inspectie	Testen	Acceptatie	Afkeur	
Voorwiel	Montage		o.k.	los	Snelspanner afstellen
Zijstandaard	Bevestiging controleren	Werking controleren	o.k.	los	Schroeven vastdraaien
Banden		Bandenspanning controleren	o.k.	bandenspanning te laag/ te hoog	Bandenspanning aanpassen
Frame	Controleren op beschadigingen, breuken, krassen		o.k.	beschadigd	<i>Buitenbedrijfstelling</i> , nieuw frame
Handvatten, bekledingen	Bevestiging controleren		o.k.	ontbreekt	Schroeven vastdraaien, nieuw handvatten en bekledingen conform stuklijst
Stuur, voorbouw	Bevestiging controleren		o.k.	los	Schroeven vastdraaien, zo nodig nieuwe voorbouw conform stuklijst
Stuurlager	Op beschadiging controleren	Werking controleren	o.k.	los	Schroeven vastdraaien
Zadel	Bevestiging controleren		o.k.	los	Schroeven vastdraaien
Zadelpen	Bevestiging controleren		o.k.	los	Schroeven vastdraaien
Spatbord	Bevestiging controleren		o.k.	los	Schroeven vastdraaien
Bagagedrager	Bevestiging controleren		o.k.	los	Schroeven vastdraaien
Accessoires	Bevestiging controleren		o.k.	los	Schroeven vastdraaien
Bel		Werking controleren	o.k.	geen geluid, zacht, ontbreekt	Nieuwe bel conform stuklijst
Verelementen					
Vork, verende voorvork	Op beschadiging controleren		o.k.	beschadigd	Nieuwe vork conform stuklijst
Achterbouwdemper	Op beschadiging controleren		o.k.	beschadigd	Nieuwe vork conform stuklijst
Geveerde zadelpen	Op beschadiging controleren		o.k.	beschadigd	Nieuwe vork conform stuklijst
Reminstallatie					
Remhendel	Bevestiging controleren		o.k.	los	Schroeven vastdraaien
Remvloeistof	Vloeistofpeil controleren		o.k.	te weinig	Remvloeistof bijvullen, bij beschadiging nieuwe remslangen
Remvoeringen	Remvoeringen, remschijven en velgen controleren op beschadigingen		o.k.	beschadigd	Nieuwe remvoeringen, remschijven en. velgen
Terugtraprem remanker	Bevestiging controleren		o.k.	los	Schroeven vastdraaien
Verlichtingsinstallatie					
Accu	Initiële controle		o.k.	Storingsmelding	<i>Buitenbedrijfstelling</i> , contact opnemen met accufabrikant, nieuwe accu
Bekabeling verlichting	Aansluitingen, correcte kabelvoering		o.k.	kabel defect, geen verlichting	Nieuwe bekabeling
Achterlicht	Standlicht	Werking controleren	o.k.	geen constante verlichting	<i>Buitenbedrijfstelling</i> , nieuw achterlicht conform stuklijst, zo nodig accu vervangen
Voorlicht	Standlicht, dagrijlicht	Werking controleren	o.k.	geen constante verlichting	<i>Buitenbedrijfstelling</i> , nieuw voorlicht conform stuklijst, zo nodig accu vervangen
Reflectoren	Volledig, toestand, bevestiging		o.k.	niet volledig of beschadigd	Nieuwe reflectoren



Aandrijving/ versnelling					
Ketting/ cassette/ achtertandwiel/ kettingblad	Op beschadiging controleren		o.k.	beschadigd	Zo nodig bevestigen of nieuw conform stuklijst
Kettingbeschermer/ spaakbeschermer	Op beschadiging controleren		o.k.	beschadigd	Nieuw conform stuklijst
Traplager/ crank	Bevestiging controleren		o.k.	los	Schroeven vastdraaien
Pedalen	Bevestiging controleren		o.k.	los	Schroeven vastdraaien
Schakelhendel	Bevestiging controleren	Werking controleren	o.k.	los	Schroeven vastdraaien
Schakelkabels	Op beschadiging controleren	Werking controleren	o.k.	los en defect	Schakelkabels afstellen, zo nodig nieuwe schakelkabels
Voorderailleur	Op beschadiging controleren	Werking controleren	o.k.	schakelt niet of zwaar	Afstellen
Derailleur	Op beschadiging controleren	Werking controleren	o.k.	schakelt niet of zwaar	Afstellen
Elektrische aandrijving					
Boordcomputer	Op beschadiging controleren	Werking controleren	o.k.	geen weergave, onjuiste weergave	Opnieuw opstarten, accu testen, nieuwe software of nieuwe boordcomputer, <i>buitenbedrijfstelling</i>
Bediening elektrische aandrijving	Aandrijving Op beschadiging controleren	Werking controleren	o.k.	geen reactie	Opnieuw opstarten, contact opnemen met fabrikant bediening, nieuwe bediening
Tacho		Snelheidsmeting	o.k.	pedelec rijdt 10% te snel/ te langzaam	Pedelec buiten gebruik nemen tot de oorzaak is gevonden
Bekabeling	Visuele controle		o.k.	uitval van het systeem, beschadigingen, geknikte kabels	Nieuwe bekabeling
Accuhouder	Bevestiging, slot, contacten	Werking controleren	o.k.	los, slot sluit niet, geen contact	Nieuwe accuhouder
Motor	Visuele controle en bevestiging		o.k.	beschadigd, los	Motor vastdraaien, contact opnemen met fabrikant motor, nieuwe motor
Software	Versie uitlezen		nieuwste versie	niet de nieuwste versie	Update uploaden

Technische controle, veiligheidscontrole, proefrit

Component	Beschrijving		Criteria		Maatregelen bij afkeur
	Montage/inspectie	Testen	Acceptatie	Afkeur	
Reminstallatie		Werking controleren	o.k.	remt niet voluit, remweg te lang	Defect onderdeel in de reminstallatie lokaliseren en corrigeren
Versnelling onder bedrijfsbelasting		Werking controleren	o.k.	problemen bij het schakelen	Versnelling opnieuw afstellen
Veerelementen (vork, vorkpoot, zadelpen)		Werking controleren	o.k.	te weinig of geen vering meer	Defect onderdeel lokaliseren en corrigeren
Elektrische aandrijving		Werking controleren	o.k.	los contact, problemen tijdens het rijden, versnellen	Defect onderdeel elektrische aandrijving lokaliseren en corrigeren
Verlichtingsinstallatie		Werking controleren	o.k.	geen continue verlichting, niet helder genoeg	Defect onderdeel verlichtingsinstallatie lokaliseren en corrigeren
Proefrit			geen opvallende geluiden	opvallende geluiden	Bron van het geluid lokaliseren en corrigeren

Datum:	
Naam monteur:	
Eindoordeel werkplaatschef	



11.2 Onderhoudsprotocol

Diagnose en documentatie huidige toestand

Datum:

Framenummer:

Component	Interval	Beschrijving			Criteria		Maatregelen bij afkeur
		Inspectie	Testen	Onderhoud	Acceptatie	Afkeur	
Voorwiel	6 maanden	Montage			o.k.	los	Snelspanner afstellen
Zijstandaard	6 maanden	Bevestiging controleren	Werking controleren		o.k.	los	Schroeven vastdraaien
Banden	6 maanden		Bandenspanning controleren		o.k.	bandenspanning te laag/ te hoog	Bandenspanning aanpassen
Frame	6 maanden	Controleren op beschadigingen, breuken, krassen			o.k.	beschadigd	Pedelec buiten gebruik nemen, nieuw frame
Handvatten, bekledingen	6 maanden	Slijtage, bevestiging controleren			o.k.	ontbreekt	Schroeven vastdraaien, nieuw handvatten en bekledingen conform stuklijst
Stuur, voorbouw	6 maanden	Bevestiging controleren			o.k.	los	Schroeven vastdraaien, zo nodig nieuwe voorbouw conform stuklijst
Stuurlager	6 maanden	Op beschadiging controleren	Werking controleren	Smeren en afstellen	o.k.	los	Schroeven vastdraaien
Zadel	6 maanden	Bevestiging controleren			o.k.	los	Schroeven vastdraaien
Zadelpen	6 maanden	Bevestiging controleren			o.k.	los	Schroeven vastdraaien
Spatbord	6 maanden	Bevestiging controleren			o.k.	los	Schroeven vastdraaien
Bagagedrager	6 maanden	Bevestiging controleren			o.k.	los	Schroeven vastdraaien
Accessoires	6 maanden	Bevestiging controleren			o.k.	los	Schroeven vastdraaien
Bel	6 maanden		Werking controleren		o.k.	geen geluid, zacht, ontbreekt	Nieuwe bel conform stuklijst
Veerelementen							
Vork, verende voorvork	cf. fabrikant*	Controleren op beschadigingen, corrosie, breuk		Onderhoud cf. fabrikant Smeren, olie vervangen cf. fabrikant	o.k.	beschadigd	Nieuwe vork conform stuklijst
Achterbouw-demper	cf. fabrikant*	Controleren op beschadigingen, corrosie, breuk		Onderhoud cf. fabrikant Smeren, olie vervangen cf. fabrikant	o.k.	beschadigd	Nieuwe vork conform stuklijst
Geveerde zadelpen	cf. fabrikant*	Op beschadiging controleren		Onderhoud cf. fabrikant	o.k.	beschadigd	Nieuwe vork conform stuklijst



Component	Interval	Beschrijving			Criteria		Maatregelen bij afkeur
		Inspectie	Testen	Onderhoud	Acceptatie	Afkeur	
Reminstallatie							
Remhendel	6 maanden	Bevestiging controleren			o.k.	los	Schroeven vastdraaien
Remvloeistof	6 maanden	Vloeistofpeil controleren		Naar seizoen	o.k.	te weinig	Remvloeistof bijvullen, bij beschadiging <i>pedelec buiten gebruik nemen</i> , nieuwe remslangen
Remvoeringen	6 maanden	Remvoeringen, remschijven en velgen controleren op beschadigingen			o.k.	beschadigd	Nieuwe remvoeringen, remschijven en velgen
Terugtraprem remanker	6 maanden	Bevestiging controleren			o.k.	los	Schroeven vastdraaien
Reminstallatie	6 maanden	Bevestiging controleren		Werking controleren	o.k.	los	Schroeven vastdraaien
Verlichtingsinstallatie							
Accu	6 maanden	Initiële controle			o.k.	Storingsmelding	Contact opnemen met accufabrikant, <i>buitenbedrijfstelling</i> , nieuwe accu
Bekabeling verlichting	6 maanden	Aansluitingen, correcte kabelvoering			o.k.	kabel defect, geen verlichting	Nieuwe bekabeling
Achterlicht	6 maanden	Standlicht	Werking controleren		o.k.	geen constante verlichting	Nieuw achterlicht conform stuklijst, zo nodig accu vervangen
Koplamp	6 maanden	Standlicht, dagrijlicht	Werking controleren		o.k.	geen constante verlichting	Nieuwe koplamp conform stuklijst, zo nodig accu vervangen
Reflectoren	6 maanden	Volledig, toestand, bevestiging			o.k.	niet volledig of beschadigd	Nieuwe reflectoren
Aandrijving/ versnelling							
Ketting/ cassette/ achtertandwiel/ kettingblad	6 maanden	Op beschadiging controleren			o.k.	beschadigd	Zo nodig bevestigen of nieuw conform stuklijst
Kettingbeschermmer/ spaakbeschermmer	6 maanden	Op beschadiging controleren			o.k.	beschadigd	Nieuw conform stuklijst
Traplager/ crank	6 maanden	Bevestiging controleren			o.k.	los	Schroeven vastdraaien
Pedalen	6 maanden	Bevestiging controleren			o.k.	los	Schroeven vastdraaien
Schakelhendel	6 maanden	Bevestiging controleren	Werking controleren		o.k.	los	Schroeven vastdraaien
Schakelkabels	6 maanden	Op beschadiging controleren	Werking controleren		o.k.	los en defect	Schakelkabels afstellen, zo nodig nieuwe schakelkabels
Voorderailleur	6 maanden	Op beschadiging controleren	Werking controleren		o.k.	schakelt niet of zwaar	Afstellen
Derailleur	6 maanden	Op beschadiging controleren	Werking controleren		o.k.	schakelt niet of zwaar	Afstellen



Component	Interval	Beschrijving			Criteria		Maatregelen bij afkeur
		Inspectie	Testen	Onderhoud	Acceptatie	Afkeur	
Elektrische aandrijving							
Boordcomputer	6 maanden	Op beschadiging controleren	Werking controleren		o.k.	geen weergave, onjuiste weergave	Opnieuw opstarten, accu testen, nieuwe software of nieuwe boordcomputer, <i>buitenbedrijfstelling</i>
Bediening elektrische aandrijving	6 maanden	Aandrijving Op beschadiging controleren	Werking controleren		o.k.	geen reactie	Opnieuw opstarten, contact opnemen met fabrikant bediening, nieuwe bediening
Tacho	6 maanden		Snelheidsmeting		o.k.	pedelec rijdt 10% te snel/ te langzaam	Pedelec buiten gebruik nemen tot de oorzaak is gevonden
Bekabeling	6 maanden	Visuele controle			o.k.	uitval van het systeem, beschadigingen, geknikte kabels	Nieuwe bekabeling
Accuhouder	6 maanden	Bevestiging, slot, contacten	Werking controleren		o.k.	los, slot sluit niet, geen contact	Nieuwe accuhouder
Motor	6 maanden	Visuele controle en bevestiging			o.k.	beschadigd, los	Motor vastdraaien, contact opnemen met fabrikant motor, nieuwe motor, <i>buitenbedrijfstelling</i>
Software	6 maanden	Versie uitlezen			nieuwste versie	niet de nieuwste versie	Update uploaden

Technische controle, veiligheidscontrole, proefrit

Component	Beschrijving			Criteria		Maatregelen bij afkeur
	Montage/inspectie	Testen	Acceptatie	Afkeur		
Reminstallatie	6 maanden	Werking controleren	o.k.	remt niet voluit, remweg te lang	Defect onderdeel in de reminstallatie lokaliseren en corrigeren	
Versnelling onder bedrijfsbelasting	6 maanden	Werking controleren	o.k.	problemen bij het schakelen	Versnelling opnieuw afstellen	
Veerelementen (vork, vorkpoot, zadelpen)	6 maanden	Werking controleren	o.k.	te weinig of geen vering meer	Defect onderdeel lokaliseren en corrigeren	
Elektrische aandrijving	6 maanden	Werking controleren	o.k.	los contact, problemen tijdens het rijden, versnellen	Defect onderdeel elektrische aandrijving lokaliseren en corrigeren	
Verlichtingsinstallatie	6 maanden	Werking controleren	o.k.	geen continue verlichting, niet helder genoeg	Defect onderdeel verlichtingsinstallatie lokaliseren en corrigeren	
Proefrit	6 maanden	Werking controleren	geen opvallende geluiden	opvallende geluiden	Bron van het geluid lokaliseren en corrigeren	

Datum:	
Naam monteur:	
Eindoordeel werkplaatschef	



Notities

11.2.1 Sonic AM-SL 1 Carbon

21-21-1069

Frame	#	Carbon
Vork	ROCKSHOX, Lyrik Select RC 1.8 tapered	Veerweg 140 mm
Demper	ROCKSHOX, Deluxe Select+ RL	
Stuurlager	ACROS, no.4 1.8 tapered	Aheadset
Stuur	#/BULLS	#
Handvatten	#/BULLS	#
Voorbouw	POLIGON, Bulls	#
Zadel	PROLOGO, Proxim 450 Sport	#
Zadelpen	Limotec, A1	#
Zadelklem	#	#
Crankset	E-Thirteen	#
Pedalen	ZECURE	...
Derailleur	SHIMANO, Deore XT RD-M8100	Derailleur met 12 versnellingen
Schakelhendel	SHIMANO, Deore XT SL-M8100	...
Voorderailleur
Cassette/tandkrans	SHIMANO, SLX CS-M7100-12	10-51T
Ketting	#	
Riem
Rem voor	SHIMANO, Deore XT BR-M8120	Hydraulische schijfrem
Rem achter	SHIMANO, Deore XT BR-M8120	Hydraulische schijfrem
Remhendel voor/ achter	#	#
Schijf voor	#	#
Schijf achter	#	#
Wielset	DT SWISS, H 1900 SPLINE®	eMTB wielset
Velg voor/ achter
Naaf voor
Naaf achter
Spaken
Spaaknippel
Banden	SCHWALBE, Nobby Nic, Evolution line	62-622, 29 × 2,40
Binnenband	#	
Koplamp	MONKEYLINK	MonkeyLink-ready
Achterlamp	MONKEYLINK	MonkeyLink-ready
Dynamo
Bagagedrager
Spatborden
Kettingbeschermer
Slot

Standaard/ standaardopname
Motor	SHIMANO, EP8	85 Nm
Accu	BMZ, V10	725 Wh
Boordcomputer	SHIMANO, Steps SC-EM800	...
Oplader	SHIMANO	4,5 A

... niet beschikbaar

was bij het opstellen van de gebruikshandleiding nog niet bekend

11.2.2 Sonic AM-SL 1 Carbon

21-21-1070

Frame		Carbon
Vork	ROCKSHOX, 35 Gold 1.8 tapered	Veerweg 140 mm
Demper	ROCKSHOX, Deluxe Select+ RL	140 mm
Stuurlager	ACROS, no.4 1.8 tapered	Aheadset
Stuur	#/BULLS	#
Handvatten	#/BULLS	#
Voorbouw	Bulls S140	#
Zadel	PROLOGO, Proxim 450 Sport	#
Zadelpen	Limotec, A1L	#
Zadelklem	#	#
Crankset	E-Thirteen	#
Pedalen	ZECURE, VPE-527	
Derailleur	SHIMANO, Deore XT RD-M8100	Derailleur met 12 versnellingen
Schakelhendel	SHIMANO, Deore XT SL-M6100	
Voorderailleur	...	
Cassette/tandkrans	SHIMANO, Deore CS-M6100 -12	10-51T
Ketting	#	
Riem	...	
Rem voor	SHIMANO, Deore BR-M6120	Hydraulische schijfrem
Rem achter	SHIMANO, Deore BR-M6120	Hydraulische schijfrem
Remhendel voor/ achter		
Schijf voor	203 mm	
Schijf achter	180 mm	
Wielset	SHIMANO	
Velg voor/ achter
Naaf voor
Naaf achter
Spaken
Spaaknippel
Banden	SCHWALBE, Nobby Nic Performance	62-622, 29 × 2,40
Binnenband	#	
Koplamp	#	
Achterlamp	#	
Dynamo
Bagagedrager
Spatborden
Kettingbeschermer
Slot

Standaard/ standaardopname
Motor	SHIMANO, EP8	85 Nm
Accu	BMZ, V10	725 Wh
Boordcomputer	SHIMANO, Steps SC-EM800	...
Oplader	SHIMANO	4,5 A

... niet beschikbaar

was bij het opstellen van de gebruikshandleiding nog niet bekend

11.2.3 Sonic AM-SL 2 Carbon

21-21-1063

Frame	#	Carbon
Vork	ROCKSHOX, Lyrik Ultimate RCT3 1.8 tapered	Veerweg 140 mm
Demper	ROCKSHOX, Deluxe Select+ RL	...
Stuurlager	ACROS, no.4 1.8 tapered	Aheadset
Stuur	#/BULLS	#
Handvatten	#/BULLS	#
Voorbouw	POLIGON, Bulls	#
Zadel	PROLOGO, Proxim 450 Sport	#
Zadelpen	eightpins, #	#
Zadelklem	#	#
Crankset	E-Thirteen	#
Pedalen	ZECURE	...
Derailleur	SHIMANO, XTR RD-M9100	Derailleur met 12 versnellingen
Schakelhendel	SHIMANO, XTR SL-M9100	...
Voorderailleur
Cassette/tandkrans	SHIMANO, XTR CS-M9100 -12	10-51T
Ketting	#	...
Riem
Rem voor	SHIMANO, XTR BR-M9120	Hydraulische schijfrem
Rem achter	SHIMANO, XTR BR-M9120	Hydraulische schijfrem
Remhendel voor/ achter	#	...
Schijf voor	#	...
Schijf achter	#	...
Wielset	DT SWISS, XMC 1501 SPLINE® ONE	MTB wielset
Velg voor/ achter
Naaf voor
Naaf achter
Spaken
Spaaknippel
Banden	SCHWALBE, Nobby Nic Evo	62-622, 29 × 2,40
Binnenband	#	
Koplamp	MONKEYLINK	MonkeyLink-ready
Achterlamp	MONKEYLINK	MonkeyLink-ready
Dynamo
Bagagedrager
Spatborden
Kettingbeschermer
Slot

Standaard/ standaardopname
Motor	SHIMANO, EP8	85 Nm
Accu	BMZ, V10	725 Wh
Boordcomputer	SHIMANO, Steps SC-EM800	...
Oplader	SHIMANO	4,5 A

... niet beschikbaar

was bij het opstellen van de gebruikshandleiding nog niet bekend

11.2.4 Sonic EN-SL 1 Carbon

21-21-1004

Frame	#	Carbon
Vork	ROCKSHOX, Lyrik Select RC 1.8 tapered	Veerweg 160 mm
Demper	ROCKSHOX, Super Deluxe Select+ RL	
Stuurlager	ACROS, no.4 1.8 tapered	Aheadset
Stuur	#/BULLS	#
Handvatten	#/BULLS	#
Voorbouw	POLIGON, Bulls	#
Zadel	PROLOGO, Proxim 450 Sport	#
Zadelpen	LIMOTEC, A1L	#
Zadelklem	#	#
Crankset	E-Thirteen	#
Pedalen	ZECURE	
Derailleur	SHIMANO, Deore XT RD-M8100	Derailleur met 12 versnellingen
Schakelhendel	SHIMANO, Deore XT SL-M6100	
Voorderailleur	...	
Cassette/tandkrans	SHIMANO, Deore CS-M6100 -12	10-51T
Ketting	#	
Riem	...	
Rem voor	SHIMANO, Deore BR-M6120	Hydraulische schijfrem
Rem achter	SHIMANO, Deore BR-M6120	Hydraulische schijfrem
Remhendel voor/ achter	#	
Schijf voor	#	#
Schijf achter	#	#
Wielset	#	#
Velg voor/ achter
Naaf voor
Naaf achter
Spaken
Spaaknippel
Banden	SCHWALBE, Magic Mary / Big Betty	62-622, 29 × 2,40
Binnenband	#	
Koplamp	MONKEYLINK	MonkeyLink-ready
Achterlamp	MONKEYLINK	MonkeyLink-ready
Dynamo
Bagagedrager
Spatborden
Kettingbeschermer
Slot

Standaard/ standaardopname
Motor	SHIMANO, EP8	85 Nm
Accu	BMZ, V10	725 Wh
Boordcomputer	SHIMANO, Steps SC-EM800	...
Oplader	SHIMANO	4,5 A

... niet beschikbaar

was bij het opstellen van de gebruikshandleiding nog niet bekend

11.2.5 Sonic EN-SL 2 Carbon

21-21-1003

Frame	#	Carbon
Vork	ROCKSHOX, Lyrik Ultimate RCT3 1.8 tapered	Veerweg 160 mm
Demper	ROCKSHOX, Super Deluxe Select+ RL	...
Stuurlager	ACROS, no.4 1.8 tapered	Aheadset
Stuur	#/BULLS	#
Handvatten	#/BULLS	#
Voorbouw	POLIGON, Bulls	#
Zadel	PROLOGO, Proxim 450 Sport	#
Zadelpen	LIMOTEC, A6	met afstandsbediening, 120 × 34,9 mm
Zadelklem	#	#
Crankset	E-Thirteen	#
Pedalen	ZECURE, #	...
Derailleur	SHIMANO, Deore XT RD-M8100	...
Schakelhendel	SHIMANO, Deore XT SL-M8100	...
Voorderailleur	...	
Cassette/tandkrans	SHIMANO, SLX CS-M7100-12	10-51T
Ketting	#	#
Riem
Rem voor	SHIMANO, Deore XT BR-M8120	Hydraulische schijfrem
Rem achter	SHIMANO, Deore XT BR-M8120	Hydraulische schijfrem
Remhendel voor/ achter	SHIMANO, Deore XT BR-M8120	...
Schijf voor	#	#
Schijf achter	#	#
Wielset	DT SWISS, H 1900 SPLINE®	eMTB wielset
Velg voor/ achter
Naaf voor
Naaf achter
Spaken
Spaaknippel
Banden	SCHWALBE, Magic Mary	62-622, 29 × 2,40
Binnenband	#	#
Koplamp	MONKEYLINK	Voorbereid op MonkeyLink
Achterlamp	MONKEYLINK	Voorbereid op MonkeyLink
Dynamo
Bagagedrager
Spatborden
Kettingbeschermer	#	#
Slot

Standaard/ standaardopname
Motor	SHIMANO Steps DU-EP800A	85 Nm
Accu	BMZ, V10	725 Wh
Boordcomputer	SHIMANO, Steps SC-EM800	...
Oplader	SHIMANO	4,5 A

... niet beschikbaar

was bij het opstellen van de gebruikshandleiding nog niet bekend

11.2.6 Sonic EN-SL Daytona

22-18-1081

Frame	#	Carbon
Vork	INTEND, Blackline Edge	Veerweg 160 mm
Demper	INTEND, Hover Gamechanger	150 mm
Stuurlager	#	#
Stuur	BULLS Carbon	Carbon
Handvatten	#	#
Voorbouw	BULLS Carbon	Carbon
Zadel	PROLOGO, Proxim Carbon Rail	#
Zadelpen	ROCKSHOX, Reverb AXS	
Zadelklem	#	#
Crankset	E-Thirteen	Carbon
Pedalen	ZECURE, VPE-527	
Derailleur	SRAM, XX AXS	Derailleur met 12 versnellingen
Schakelhendel	#	
Voorderailleur	...	
Cassette/tandkrans	SRAM, XX	10-52T
Ketting	#	
Riem	...	
Rem voor	TRICK STUFF, Direttissima	Hydraulische schijfrem
Rem achter	TRICK STUFF, Direttissima	Hydraulische schijfrem
Remhendel voor/ achter		
Schijf voor	#	224 mm/203 mm
Schijf achter	#	224 mm/203 mm
Wielset	DT SWISS, HXC 1200 SPLINE®	eMTB wielset
Velg voor/ achter
Naaf voor
Naaf achter
Spaken
Spaaknippel	SCHWALBE, Magic Mary / Big Betty	62-622, 29 × 2,40
Banden	#	
Binnenband	#	
Koplamp	#	
Achterlamp
Dynamo
Bagagedrager
Spatborden
Kettingbeschermer
Slot

Standaard/ standaardopname
Motor	SHIMANO, EP8	85 Nm
Accu	BMZ, V10	725 Wh
Boordcomputer	SHIMANO, Steps SC-EM800	...
Oplader	SHIMANO	4,5 A

... niet beschikbaar

was bij het opstellen van de gebruikshandleiding nog niet bekend

12 Terminologie

Aandrijfriem

Bron: EN 15194:2017, Naadloze, ringvormige riem, die wordt gebruikt voor overdracht van een aandrijfkracht.

Accumulator, accu

Bron: DIN 40729:1985-05, De accumulator is een energieopslag, die toegevoerde elektrische energie kan opslaan als chemische energie (opladen) en zo nodig weer kan afgeven als elektrische energie (ontladen).

Bouwjaar

Bron: ZEG, Het bouwjaar is het jaar waarin de pedelec is gemaakt. De productieperiode loopt altijd van mei tot en met juli van het jaar daarop.

Breuk

Bron: EN 15194:2017, Onopzettelijke scheiding in twee of meer delen.

Buitenbedrijfstelling

Bron: DIN 31051, Opzettelijke onderbreking van de werking van een object voor onbepaalde tijd.

CE-markering

Bron: Machinerichtlijn, Met de CE-markering verklaart de fabrikant, dat de pedelec voldoet aan de geldende eisen.

Drukpunt

Bron: ZEG Het drukpunt van een rem is de stand van de remhendel, waarbij de remschijf en de remblokken aanspreken en het remmen wordt gestart.

Elektrisch ondersteunende pedelec, pedelec

Bron: EN 15194:2017, Pedelec, voorzien van pedalen en een elektrische hulpmotor, die niet uitsluitend door deze elektrische hulpmotor kan worden aangedreven, uitgezonderd in de duwondersteuningsstand.

Elektrisch regel- en besturingssysteem

Bron: EN 15194:2017, Elektronische en/of elektrische componenten of een samenstel van componenten, die in een voertuig worden ingebouwd, in verbinding met alle elektrische aansluitingen en bijbehorende bekabeling voor de elektrische voeding van de motor.

Fabrikant

Bron: Europese richtlijn 2006/42/EG Elke natuurlijke persoon of rechtspersoon, die een onder de Machinerichtlijn vallende machine of niet voltooide machine ontwerpt en/of produceert, en die verantwoordelijk is voor de overeenstemming van deze machine of niet voltooide machine met deze richtlijn teneinde haar onder zijn eigen naam of merk of voor eigen gebruik in de handel te brengen of voor eigen gebruik.

Gebruikshandleiding

Bron: ISO/DIS 20607:2018, Onderdeel van de gebruikersinformatie, die machinegebruikers door machinefabrikanten ter beschikking wordt gesteld; deze bevat ondersteuning, handleidingen en adviezen die samenhangen met het gebruik van de machine in alle fasen van de levensduur.

Geveerd frame

Bron: EN 15194:2017, Frame, dat beschikt over een geleide, verticale flexibiliteit, om de overdracht van stoten van de weg naar de berijder te verminderen.

Geveerde vork

Bron: EN 15194:2017, Voorvork, die beschikt over een geleide, axiale flexibiliteit, om de overdracht van stoten van de weg naar de berijder te verminderen.

Gewicht van de rijklare pedelec

Bron: ZEG, Het vermelde gewicht van de rijklare pedelec betreft het gewicht van de pedelec op het moment van verkoop. Alle aanvullende accessoires moeten bij dit gewicht worden opgeteld.

In de handel brengen

Bron: Europese richtlijn 2006/42/EG, Het voor het eerst tegen vergoeding of gratis in de Gemeenschap ter beschikking stellen van een machine of niet voltooide machine met het oog op de distributie of het gebruik ervan.

Jeugdfiets

Bron: EN-ISO 4210-2, Pedelec voor gebruik op openbare wegen door jeugdigen, die minder dan 40 kg wegen, met een maximale zadelhoogte van 635 mm of meer, maar minder dan 750 mm. (zie EN-ISO 4210).

Maximale bandenspanning

Bron: EN 15194:2017, Maximale bandenspanning, die door de fabrikant van de band of de velg wordt aanbevolen voor veilig en krachtbesparend rijden. Wanneer zowel de velg als de band een maximale bandenspanning vermelden, is de geldende maximale bandenspanning de laagste van de beide vermelde waarden.

Maximale zadelhoogte

Bron: EN 15194:2017, Verticale afstand van de grond tot het punt, waar het zadelvlak kruist met de as van de zadelpen, gemeten met horizontaal afgesteld zadel en waarbij de zadelpen is afgesteld op de minimale insteekdiepte.

Minimale insteekdiepte

Bron: EN 15194:2017, Markering, die de minimaal vereiste insteekdiepte van de stuurvoorbouw in de vorkschacht of de zadelpen in het frame aangeeft.

Modeljaar

Bron: ZEG, Het modeljaar is bij de in serie geproduceerde pedelecs het eerste productiejaar van de betreffende versie en is daarmee niet altijd identiek aan het bouwjaar. Het bouwjaar kan soms ook voor het modeljaar liggen. Wanneer geen technische wijzigingen zijn uitgevoerd aan een serie, kunnen pedelecs van een voorgaand modeljaar ook later zijn gemaakt.

Mountainbike

Bron: EN-ISO 4210-2, Pedelec, die is bedoeld voor gebruik op ongelijk terrein buiten de weg evenals voor gebruik op openbare wegen en die is voorzien van een overeenkomstig versterkt frame en andere onderdelen evenals, typisch, van banden met grote diameter en een grof loopvlakprofiel en een groot verzetbereik.

Negatieve veerweg

De *negatieve veerweg* of *sag* is de compressie van de vork die wordt veroorzaakt door het lichaamsgewicht met uitrusting (bv. een rugzak), de zitpositie en de framegeometrie.

Nominaal continuvermogen

Bron: ZEG, Het nominaal continuvermogen is het maximale vermogen gedurende 30 minuten op de uitgaande as van de elektromotor.

Nominaal continuvermogen

Bron: EN 15194:2017, Door de fabrikant vastgelegd uitgangsvermogen, waarbij de motor onder vooraf bepaalde omgevingsomstandigheden zijn thermisch evenwicht bereikt.

Noodstop

Bron: EN-ISO 13850:2015, Functie of signaal voorzien om: - dreigende of aanwezige gevaren voor personen, schade aan de machine of het werkstuk te verminderen of af te wenden; - door middel van een enkele handeling door een persoon te worden geactiveerd.

Onbegaanbaar terrein

Bron: EN 15194:2017, Ongelijke grindpaden, bospaden en andere, in het algemeen buiten de weg gelegen parcours, waarop boomwortels en rotsen te verwachten zijn.

Onderhoud

Bron: DIN 31051, Het onderhoud wordt in het algemeen periodiek en vaak door opgeleid personeel uitgevoerd. Zo kunnen een zo lang mogelijke levensduur en een geringe mate van slijtage van het onderhouden object worden gegarandeerd. Deskundig onderhoud is vaak ook een voorwaarde voor het verlenen van garantie.

Racefiets

Bron: EN-ISO 4210-2, Fiets die is bedoeld voor amateurritten met hoge snelheden en voor gebruik op openbare wegen, en die beschikt over een stuureenheid met meerdere handgreesposities (die een aerodynamische lichaamshouding toelaat) en over een overdrachtssysteem voor meerdere snelheden en een bandbreedte van ten hoogste 28 mm, waarbij de afgemonteerde fiets een maximale massa van 12 kg heeft.

Remhendel

Bron: EN 15194:2017, Hendel waarmee de remvoorziening wordt bediend.

Remweg

Bron: EN 15194:2017, Afstand, die een pedelec aflegt tussen het moment waarop het remmen aanvangt en het moment waarop de pedelec tot stilstand komt.

Reserveonderdeel

Bron: EN 13306:2017, art. 3.5, Object ter vervanging van een overeenkomstig object, om de oorspronkelijk vereiste functie van het object te behouden.

Schijfrem

Bron: EN 15194:2017, Rem, waarbij remblokken worden gebruikt, om aan te grijpen op de buitenvlakken van een dunne schijf, die op de wielnaaf is aangebracht of daarin is geïntegreerd.

Serienummer

Bron: ZEG, Aan elke pedelec is een achtcijferig serienummer toegekend, dat het modeljaar, het type en de functie definieert.

Slijtage

Bron: DIN 31051, Vermindering van de slijtage-toeslag (4.3.4) ten gevolge van chemische en/of fysische processen.

Slip

Bron: DIN 75204-1:1992, Relatief verschil tussen de voertuigsnelheid en de wielomtreksnelheid.

Snelspanvoorziening, snelspanner

Bron: EN 15194:2017, Met een hendel bediend mechanisme, dat een wiel of ander onderdeel bevestigt, in positie houdt of borgt.

Stads- en toerfiets

Bron: EN-ISO 4210-2, Pedelec, die is bedoeld voor gebruik op openbare wegen, in hoofdzaak voor transport- of vrijetijdsdoeleinden.

Storing

Bron: EN 13306:2017, art. 6.1, Toestand van een object (4.2.1), waarin het niet in staat is een vereiste functie (4.5.1) te vervullen; uitgezonderd wanneer deze toestand het gevolg is van preventief onderhoud of andere geplande werkzaamheden of van het ontbreken van externe hulpbronnen.

Toegestane maximum massa

Bron: EN 15194:2017, Het gewicht van de volledig samengebouwde pedelec plus berijder plus bagage, conform de definitie van de fabrikant.

Totale veerweg

Bron: Benny Wilbers, Werner Koch: Neue Fahrwerkstechnik im Detail, De afstand, die het wiel aflegt tussen de onbelaste en belaste stand, wordt aangeduid als de totale veerweg. In de rusttoestand rust de massa van het voertuig op de veren en wordt de totale veerweg verminderd met de *negatieve veerweg* tot de positieve veerweg.

Transportfiets

Bron: DIN 79010, Pedelec, die in hoofdzaak is bedoeld voor goederentransport.

Trekdemper

De trekdemper bepaalt de snelheid waarmee de vork na de belasting uitveert.

Uitschakelsnelheid

Bron: EN 15194:2017, Snelheid van de pedelec op het moment dat de stroom naar nul of naar de vrijloopwaarde is geschakeld.

Verbruiksmateriaal

Bron: EN 82079-1, Onderdeel of materiaal, dat vereist is voor regelmatig gebruik of onderhoud van het object.

Vorkschaft

Bron: EN 15194:2017, Deel van de vork, dat draait om de stuuras van de stuurkop van een pedelec. In de regel is de schacht verbonden met de kop van de vork of direct met de vorkpoten en vormt deze in de regel de verbinding tussen vork en stuurvoorbouw.

Vouwfiets

Bron: EN-ISO 4210-2, Pedelec bedoeld om compact te kunnen worden samengevouwen ten behoeve van transport en opslag.

Werkomgeving

Bron: EN-ISO 9000:2015, Omstandigheden waaronder werkzaamheden worden uitgevoerd.

Wiel

Bron: EN-ISO 4210-2, Eenheid of samenstel van naaf, spaken of schijf en velg, echter zonder de band.

Zadelpen

Bron: EN 15194:2017, Onderdeel, dat het zadel (met een schroef of andere constructie) vastklemt en verbindt met het frame.

12.1 Afkortingen

ABS = antiblokkeersysteem

ECP = Electronic Cell Protection

12.2 Vereenvoudigde begrippen

Voor een betere leesbaarheid worden onderstaande begrippen gebruikt:

Begrip	Betekenis
Gebruikshandleiding	Originele gebruikshandleiding
Demper	Achterbouwdemper
Dealer	Fietsdealer
Motor	Aandrijfmotor, deel-machine
Riemaandrijving	Tandriemaandrijving

Tabel 67: Vereenvoudigde begrippen

13 Bijlage

I. Vertaling van de originele EG/EU-conformiteitsverklaring

Fabrikant

ZEG Zweirad-Einkaufs-Genossenschaft eG
 Longericher Straße 2
 50739 Köln, Germany

Gevolmachtigde voor de documentatie*

Janine Otto
 c/o ZEG Zweirad-Einkaufs-Genossenschaft eG
 Longericher Str. 2
 50739 Köln, Germany

De machine, de pedelec van het type:

21-21-1070	Sonic AM-SL 1 Carbon	Mountainbike
21-21-1069	Sonic AM-SL 2 Carbon	Mountainbike
21-21-1063	Sonic AM-SL S Carbon	Mountainbike
21-21-1004	Sonic EN-SL 1 Carbon	Mountainbike
21-19-1003	Sonic EN-SL 2 Carbon	Mountainbike
22-18-1081	Sonic EN-SL Daytona	Mountainbike

bouwjaar 2021 en bouwjaar 2022, is in overeenstemming met onderstaande van toepassing zijnde EU-richtlijnen:

- Machinerichtlijn 2006/42/EG
- RoHS-richtlijn 2011/65/EU
- EMC-richtlijn 2014/30/EU.

Aan de essentiële eisen van de Laagspanningsrichtlijn 2014/35/EU is voldaan conform Bijlage I, art. 1.5.1 van de Machinerichtlijn 2006/42/EG

De volgende geharmoniseerde normen zijn toegepast:

- EN-ISO 20607:2019, Machineveiligheid – Instructiehandboek – Algemene regels voor het opstellen
- EN 15194:2017, Fietsen – Elektrisch ondersteunende fietsen – EPAC fietsen

De volgende overige technische normen zijn toegepast:

- EN 11243:2016, Fietsen – Bagagedragers voor fietsen – Eisen en beproevingsmethoden



Köln, 19.04.2021

.....
 Egbert Hageböck, Directeur ZEG Zweirad-Einkaufs-Genossenschaft eG

*Persoon, gevestigd in de Gemeenschap, die gemachtigd is het technisch dossier samen te stellen

1.1 Inbouwverklaring van de niet voltooide machine

2006/42/EC DECLARATION OF INCORPORATION OF PARTLY COMPLETED MACHINERY

(Original)
SHIMANO INC.

1. Business name and full address of the manufacturer and, where appropriate, his authorized representative;

SHIMANO INC.

3-77 Oimatsu-cho, Sakai-ku, Sakai City, Osaka, Japan

2. Name and address of the person authorized to compile the technical file, who must be established in the Community;

Shimano Europe BV

High Tech Campus 92, 5656 AG Eindhoven, the Netherlands

Senior Manager, Mr. Frank Peiffer

3. Description and identification of the partly completed machinery, including generic denomination, function, model, type, serial number and commercial name;

Electric Power Assisted Cycle components "SHIMANO STEPS EP800 series"

SC-E5003, SC-E7000, SC-EM800, SW-E6010-L, SW-E7000-L, SW-EM800-L, SW-E7000-R, SW-E6010-R
SW-M8050-R, RD-M8050-GS, RD-M8100-SGS, RD-M9100-SGS, RD-M8120-SGS, RD-M9100-GS
DU-EP800, DC-EP800-A, DC-EP800-B, DC-EP800-G, RT-EM810, RT-EM910, RT-EM300, RT-EM600
SM-CN910-12, FC-EM600, FC-M8150, FC-EM900, SM-CRE80-B, SM-CRE80, SM-CRE70, SM-CRE70-B
SM-CRE70-12, SM-CRE80-12-B, SM-CRE80-12-SB, SM-CRE61, SM-CDE80, CD-EM800, MU-UR500
BM-E8016, BM-E8020, BM-E8030-A, BM-E8030-B, BM-E8031-A, BM-E8031-B, BT-E8016, BT-E8010
BT-E8014, BT-E8020, BT-E8036, BT-E8035, BT-E8035-L, EW-SW300, EW-SW100, EW-CP100
EC-E6000, EC-E6002, EC-E8004, SM-BCC1, EW-SD300, EW-SD50, EW-AD305, EW-JC302, EW-JC304

4. We, Shimano Inc. hereby declare that the following partly completed machinery "SHIMANO STEPS EP800 series" fulfills all of the relevant requirements of EC Machinery Directive 2006/42/EC.

List of the applied and observed requirements of the Machinery Directive 2006/42/EC, Appendix I, that the partly completed machinery fulfills:

1.1.1, 1.1.2, 1.1.3, 1.1.5, 1.2.1, 1.2.2, 1.2.3, 1.2.4, 1.2.4.1, 1.2.4.2, 1.2.5, 1.2.6, 1.3.1, 1.3.2, 1.3.3, 1.3.4, 1.3.5, 1.3.6, 1.3.7, 1.4.1, 1.4.2, 1.4.2.1, 1.5.1, 1.5.2, 1.5.3, 1.5.4, 1.5.5, 1.5.6, 1.5.7, 1.5.8, 1.5.9, 1.5.10, 1.5.11, 1.5.13, 1.6.1, 1.6.2, 1.6.3, 1.7, 1.7.1, 1.7.4, 1.7.4.1, 1.7.4.2, 1.7.4.3

Applicable harmonized standards:

EN 15194:2017 Cycles - Electrically power assisted cycles - EPAC Bicycles

EN 62133:2017 (for battery required by EN 15194:2017)

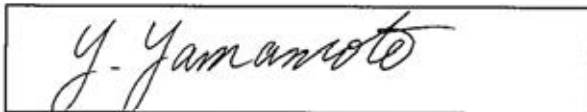
EN 60335-2-29:2004+A2:2010 (for battery charger required by EN 15194:2017)

5. We, Shimano Inc. have responsibility to supply related information of partially completed machinery depending on requirement with proper reason by Competent Authorities.
We, Shimano Inc. will send related information by any method (E-Mail, Fax, letter and so on).

6. The machinery is incomplete and must not be put into service until the manufacture of the final machinery into which it is to be incorporated has declared the conformity of the final machinery with the provisions of the directive (2006/42/EC).

7. The place and date of the declaration;
Sakai, Osaka, JAPAN, 22sth May 2020

8. The identity and signature of the person empowered to draw up the declaration on behalf of the Manufacturer or his authorized representative.

A rectangular box containing a handwritten signature in cursive script that reads "Y. Yamamoto".

Mr. Yasushi Yamamoto (manager, Quality Engineering Section, Procurement Department, Bicycle Components Division)

1.2 Conformiteitsverklaring RED

MODEL: SC-EM800

RI-7H90D-000

Regional regulatory information

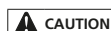
■ Europe



Bългарин [Bulgarian]	С настоящото SHIMANO INC. декларира, че този тип радиосъоръжение SC-EM800 е в съответствие с Директива 2014/53/ЕО. Цялостният текст на ЕС декларацията за съответствие може да се намери на следния интернет адрес: http://si.shimano.com
Česky [Czech]	Tímto SHIMANO INC. prohlašuje, že typ rádiového zařízení SC-EM800 je v souladu se směrnicí 2014/53/EU. Úplné znění EU prohlášení o shodě je k dispozici na této internetové adrese: http://si.shimano.com
Dansk [Danish]	Herved erklærer SHIMANO INC., at radioudstyretypen SC-EM800 er i overensstemmelse med direktiv 2014/53/EU. EU-overensstemmelseserklæringens fulde tekst kan findes på følgende internetadresse: http://si.shimano.com
Deutsch [German]	Hiermit erklärt SHIMANO INC., dass der Funkanlagentyp SC-EM800 der Richtlinie 2014/53/EU entspricht. Der vollständige Text der EU-Konformitätserklärung ist unter der folgenden Internetadresse verfügbar: http://si.shimano.com
Eesti [Estonian]	Käesolevaga deklareerib SHIMANO INC., et käesolev raadioseadme tüüp SC-EM800 vastab direktiivi 2014/53/EÜ nõuetele. ELi vastavusdeklaratsiooni täielik tekst on kättesaadav järgmisel internetiaadressil: http://si.shimano.com
English	Hereby, SHIMANO INC. declares that the radio equipment type SC-EM800 is in compliance with Directive 2014/53/EU. The full text of the EU declaration of conformity is available at the following internet address: http://si.shimano.com
Español [Spanish]	Por la presente, SHIMANO INC. declara que el tipo de equipo radioeléctrico SC-EM800 es conforme con la Directiva 2014/53/UE. El texto completo de la declaración UE de conformidad está disponible en la dirección Internet siguiente: http://si.shimano.com
Ελληνική [Greek]	Με την παρούσα ο/η SHIMANO INC., δηλώνει ότι ο ραδιοεξοπλισμός SC-EM800 πληροί την οδηγία 2014/53/ΕΕ. Το πλήρες κείμενο της δήλωσης συμμόρφωσης ΕΕ διατίθεται στην ακόλουθη ιστοσελίδα στο διαδίκτυο: http://si.shimano.com
Français [French]	Le soussigné, SHIMANO INC., déclare que l'équipement radioélectrique du type SC-EM800 est conforme à la directive 2014/53/UE. Le texte complet de la déclaration UE de conformité est disponible à l'adresse internet suivante: http://si.shimano.com
Hrvatski [Croatian]	SHIMANO INC. ovime izjavljuje da je radijska oprema tipa SC-EM800 u skladu s Direktivom 2014/53/EU. Cjeloviti tekst EU izjave o skladnosti dostupan je na sljedećoj internetskoj adresi: http://si.shimano.com
Italiano [Italian]	Il fabbricante, SHIMANO INC., dichiara che il tipo di apparecchiatura radio SC-EM800 è conforme alla direttiva 2014/53/UE. Il testo completo della dichiarazione di conformità UE è disponibile al seguente indirizzo Internet: http://si.shimano.com
Latviski [Latvian]	Ar šo SHIMANO INC. deklarē, ka radioiekārta SC-EM800 atbilst Direktīvai 2014/53/ES. Pilns ES atbilstības deklarācijas teksts ir pieejams šādā interneta vietnē: http://si.shimano.com
Lietuvių [Lithuanian]	Aš, SHIMANO INC., patvirtinu, kad radijo įrenginių tipas SC-EM800 atitinka Direktyvą 2014/53/ES. Visas ES atitikties deklaracijos tekstas prieinamas šiuo interneto adresu: http://si.shimano.com
Nederlands [Dutch]	Hierbij verklaar ik, SHIMANO INC., dat het type radioapparaat SC-EM800 conform is met Richtlijn 2014/53/EU. De volledige tekst van de EU-conformiteitsverklaring kan worden geraadpleegd op het volgende internetadres: http://si.shimano.com
Maltese [Maltese]	B'dan, SHIMANO INC., niddikjara li dan it-tip ta' tagħmir tar-radju SC-EM800 huwa konformi mad-Direttiva 2014/53/UE. It-test kollu tad-dikjarazzjoni ta' konformità tal-UE huwa disponibbli f'dan l-indirizz tal-Internet li ġej: http://si.shimano.com
Magyar [Hungarian]	SHIMANO INC. igazolja, hogy a SC-EM800 típusú rádióberendezés megfelel a 2014/53/EU irányelvnek. Az EU-megfelelőségi nyilatkozat teljes szövege elérhető a következő internetes címen: http://si.shimano.com
Polski [Polish]	SHIMANO INC. niniejszym oświadczam, że typ urządzenia radiowego SC-EM800 jest zgodny z dyrektywą 2014/53/UE. Pełny tekst deklaracji zgodności UE jest dostępny pod następującym adresem internetowym: http://si.shimano.com
Português [Portuguese]	O(a) abaixo assinado(a) SHIMANO INC. declara que o presente tipo de equipamento de rádio SC-EM800 está em conformidade com a Diretiva 2014/53/UE. O texto integral da declaração de conformidade está disponível no seguinte endereço de Internet: http://si.shimano.com
Român [Romanian]	Prin prezenta, SHIMANO INC. declară că tipul de echipamente radio SC-EM800 este în conformitate cu Directiva 2014/53/UE. Textul integral al declarației UE de conformitate este disponibil la următoarea adresă internet: http://si.shimano.com
Slovensko [Slovenian]	SHIMANO INC. potrjuje, da je tip radijske opreme SC-EM800 skladen z Direktivo 2014/53/EU. Celotno besedilo izjave EU o skladnosti je na voljo na naslednjem spletnem naslovu: http://si.shimano.com
Slovensky [Slovak]	SHIMANO INC. týmto vyhlasuje, že rádiové zariadenie typu SC-EM800 je v súlade so smernico 2014/53/EÚ. Úplné EÚ vyhlásenie o zhode je k dispozícii na tejto internetovej adrese: http://si.shimano.com
Suomi [Finnish]	SHIMANO INC. vakuuttaa, että radiolaitetyypin SC-EM800 on direktiivin 2014/53/EU mukainen. EU-vaatimustenmukaisuusvakuutuksen täysimittainen teksti on saatavilla seuraavassa internetosoitteessa: http://si.shimano.com
Svenska [Swedish]	Härmed försäkras SHIMANO INC. att denna typ av radioutrustning SC-EM800 överensstämmer med direktiv 2014/53/EU. Den fullständiga texten till EU-försäkran om överensstämmelse finns på följande webbadress: http://si.shimano.com
Türkçe [Turkish]	İbaramda, SHIMANO INC. SC-EM800 tipi telsiz ekipmanının 2014/53/EU sayılı direktif ile uyumlu olduğunu beyan eder. AB uyumluluk beyanının tam metnini internet sitesinden bulabilirsiniz: http://si.shimano.com
Norsk [Norwegian]	Herved erklærer SHIMANO INC. at radioutstyret av typen SC-EM800 er i samsvar med EU-direktiv 2014/53/EU. Den fullstendige teksten til EU-konformitetserklæringen er tilgjengelig på følgende internettadresse: http://si.shimano.com

■ USA

This device complies with part 15 of the FCC Rules. Operation is subject to the following two conditions: (1) This device may not cause harmful interference, and (2) this device must accept any interference received, including interference that may cause undesired operation.



- Changes or modifications not expressly approved by the party responsible for compliance could void the user's authority to operate the equipment.
- To maintain compliance with FCC's RF exposure guidelines, use only the supplied antenna. Unauthorized antenna, modification, or attachments could damage the transmitter and may violate FCC regulations. This equipment complies with FCC RF radiation exposure limits set forth for an uncontrolled environment.

NOTE: This equipment has been tested and found to comply with the limits for a Class B digital device, pursuant to part 15 of the FCC Rules.

These limits are designed to provide reasonable protection against harmful interference in a residential installation.

This equipment generates, uses and can radiate radio frequency energy and, if not installed and used in accordance with the instructions, may cause harmful interference to radio communications.

However, there is no guarantee that interference will not occur in a particular installation.

If this equipment does cause harmful interference to radio or television reception, which can be determined by turning the equipment off and on, the user is encouraged to try to correct the interference by one or more of the following measures:

- Reorient or relocate the receiving antenna.
- Increase the separation between the equipment and receiver.
- Connect the equipment into an outlet on a circuit different from that to which the receiver is connected.
- Consult the dealer or an experienced radio/ TV technician for help.

■ Canada

This device complies with Industry Canada license-exempt RSS standards. Operation is subject to the following two conditions:

1. this device may not cause interference, and
2. this device must accept any interference, including interference that may cause undesired operation of the device.

Le présent appareil est conforme aux CNR d'Industrie Canada applicables aux appareils radio exempts de licence. L'exploitation est autorisée aux deux conditions suivantes:

1. l'appareil ne doit pas produire de brouillage, et
2. l'utilisateur de l'appareil doit accepter tout brouillage radioélectrique subi, même si le brouillage est susceptible d'en compromettre le fonctionnement.

■ Japan



本製品には、電波法に基づく小電力データ通信システムの無線局として、工事設計認証を受けた無線設備を内蔵しています。
SWAN-2 : 「001-A06159」

■ Singapore

Complies with
IMDA Standards
DA105949

■ Brazil



00243-16-04304

Fabricado no Japão
Este produto contém a placa SWAN-2 código de homologação: 00243-16-04304.

Este produto está homologado pela ANATEL, de acordo com os procedimentos regulamentados pela Resolução 242/2000, e atende aos requisitos técnicos aplicados.

Para maiores informações, consulte o site da ANATEL:

<http://www.anatel.gov.br>

Este equipamento opera em caráter secundário, isto é, não tem direito a proteção contra interferência prejudicial, mesmo de estações do mesmo tipo, e não pode causar interferência a sistemas operando em caráter primário.

■ Israel

מספר אישור אלחוטני של משרד התקשורת הוא 51-71673
אסור להחליף את האנטנה המקורית של המכשיר, ולא לעשות בו כל שינוי טכני אחר.

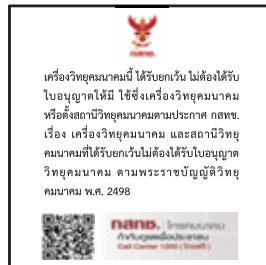
■ Korea



MSIP-CRM-WY7-SWAN-2
R-R-WY7-3A

기기명칭: Cycle Computer
제조연월일: 포장에 표시.
제조국가: 중국
인증 받은 자의 상호: SHIMANO INC.

■ Thailand



■ Taiwan

內容發射器模組:
CCAHI6LPO650T3

商標: SHIMANO

警語

低功率電波輻射性電機管理辦法

第十二條 經型式認證合格之低功率射頻電機，非經許可，公司、商號或使用者均不得擅自變更頻率、加大功率或變更原設計之特性及功能。

第十四條 低功率射頻電機之使用不得影響飛航安全及干擾合法通信；經發現有干擾現象時，應立即停用，並改善至無干擾時方得繼續使用。

前項合法通信，指依電信法規定作業之無線電通信。低功率射頻電機須忍受合法通信或工業、科學及醫療用電波輻射性電機設備之干擾。

14 Trefwoordenregister

- A**
 Aandrijfsysteem, 43
 - inschakelen, 129
 - uitschakelen, 129
 mechanisch, 43
 Aanhanger, 121
 Accu, 45
 - afvoeren, 211
 - controleren, 63
 - reinigen, 146
 - transporteren, 60
 - verzenden, 60
 Achterbouwdemper,
 Opbouw, 32, 34, 36, 105
 Achterwielrem, 40
 Afmetingen, 59
 As, 31
- B**
 Bagagedrager, 25
 - gebruiken, 125
 - reinigen, 147
 - verzorgen, 151
 - wijzigen, 126
 Band, 37
 - controleren, 157
 - ombouwen, 122
 - reinigen, 148
 Airless 122
 Tubeless 122
 Bediening,
 - reinigen, 146
 Bedrijfstoestandweergave, 54
 Boordcomputer,
 - reinigen, 146
 Bowdenkabel 39
- C**
 Carbon zadelpen,
 - verzorgen, 152
 Cassette,
 - reinigen, 148
 Chassis, 26
- D**
 Derailleur, 43
 - verzorgen, 153
 Display, 46
 - accu laden, 111, 119, 130
 Displayweergave, 48, 121
 Drukdemper, 30, 31
 Duwondersteuning,
 - gebruiken, 132
- E**
 Eerste ingebruikname, 63
- Elektrische bekabeling,
 - controleren, 163
- F**
 Frame, 25, 26
 - reinigen, 147
 - verzorgen, 145, 150
- G**
 Gewicht,
 - Gewicht, 59
 - Transportgewicht, 59
 Grondige reiniging 146
- H**
 Handvat,
 - reinigen, 147
 - verzorgen, 151
- K**
 Ketting, 43
 - onderhouden, 156, 165
 - reinigen, 149
 - verzorgen, 153
 Kettingbeschermer, 15
 - reinigen, 149
 Kettingspanning,
 - controleren, 164
 Kettingwiel, 43
 Kettingwielen,
 - reinigen, 148
 Kinderzitje, 120
 Kroon, 31
- L**
 Lederen handvat,
 - verzorgen, 152
 Lederen handvatten,
 - reinigen, 147
 Lederen zadel,
 - reinigen, 148
 - verzorgen, 152
 Luchtventiel, 31
- M**
 Markering van de minimale in-
 steekdiepte, 79
 Mechanische overbrenging,
 - verzorgen, 153
 Motor,
 - reinigen, 146
 Motorafdekking, 15
- N**
 Naaf, 37
 - reinigen, 148
 - verzorgen, 152
 Noodstopsysteem 16
- O**
 Onderbreking van het gebruik,
 61
 - uitvoeren, 61
 - voorbereiden, 61
 Ondersteuningsniveau, 49, 131
 - selecteren, 131
 ECO, 49, 131
 SPORT, 49, 131
 TOUR, 49, 131
 TURBO, 49, 131
 Oplader,
 - afvoeren, 211
- P**
 Patentzadelpen, 41
 Pedaal, 43
 - reinigen, 145
 - verzorgen, 153
 Pedelec,
 - transporteren, 60
 - verzenden, 60
- Q**
 Q-loc, 31
- R**
 Reisinformatie,
 - wijzigen, 49, 132
 Maximum, 49, 113, 132
 Rem, 39
 - bij transport beveiligen, 60
 - drukpunt controleren, 159
 - reinigen, 145
 - remkabels controleren,
 163
 - remschijf controleren, 160
 Afdekklep, 39
 hydraulisch, 39
 Insert pin, 39
 Leidinghouder, 39
 mechanisch, 39
 Olive, 39
 Wartel, 39
 Remhendel
 - reinigen, 149
 Remhendel,
 - verzorgen, 154
 Remleiding, 39
 Remschijf, 40
 - controleren, 160
 - reinigen, 149
 Remvoering, 40
 Remzadel, 40
 Riem, 43

- reinigen, 149
- Riemschermer, 15
- Riemschijf, 43
- Riemsparing,
 - controleren 164
- Rijrichting, 43
- Rijverlichting, 45
- S**
- Sag,
 - Afstelwiel, 31
- Schakelelementen,
 - reinigen, 148
- Schakelhendel,
 - reinigen, 148
 - verzorgen, 153
- Schakelrol,
 - verzorgen, 153
- Schakeltip, 48
- Schijfrem, 40
- Spaak, 37
- Spaaknippel, 38
 - verzorgen, 152
- Spatbord 15
 - reinigen, 147
 - verzorgen, 151
- Standbuis, 31
- Stuur, 25, 27
 - reinigen, 147
 - verzorgen, 151
- stuurinrichting, 26
- Stuurlager, 26
- Stuurlager, zie stuurlager
- Stuurset, zie stuurlager
- Systeemmelding, 50
- T**
- Transport, 59
- Transporteren, zie transport
- Trekdemperafsteller, 31
- Trekdemping, 30
- U**
- Uitvaleinde, 27, 31
- V**
- Velg, 37
 - verzorgen, 152
- Ventiel, 37
 - Autoventiel, 38
 - Blitzventiel, 38
 - Frans ventiel, 38
- Verende voorvork,
 - reinigen, 145
 - verzorgen, 145
- Verende zadelpen, 41
 - reinigen, 145
 - verzorgen, 152
- Vergrendelingshendel van de
 - velgrem 39
- Versnelling,
 - schakelen, 136, 137
- Voorbouw, 26
 - controleren, 164
 - reinigen, 147
 - verzorgen, 151
- Voorderailleur, 43
 - reinigen, 148
- Voorwiel, zie wiel
- Voorwielrem, 40
 - remmen, 133
- Vork, 27
 - reinigen, 147
 - SR SUNTOUR opbouw, 31
 - verzorgen, 145, 150
- Vorkpoot, 27
- Vorkschacht, 27, 31
- Vuilafstrijker, 31
- Vuldruk, 37
- W**
- Wiel, 37
- Wielmaat, 37
- Winterpauze, zie onderbreking van het gebruik
- Z**
- Zadel, 25, 126
 - gebruiken, 126
 - reinigen, 147
 - zadelhoek wijzigen, 78
 - zadelhoogte bepalen, 78, 80
 - zitlengte wijzigen, 80
- Zadelpen, 25, 41
 - reinigen, 147
 - verzorgen, 152
- Zijstandaard,
 - reinigen, 147
 - verzorgen, 151