

TRADUCTION DU MODE D'EMPLOI ORIGINAL

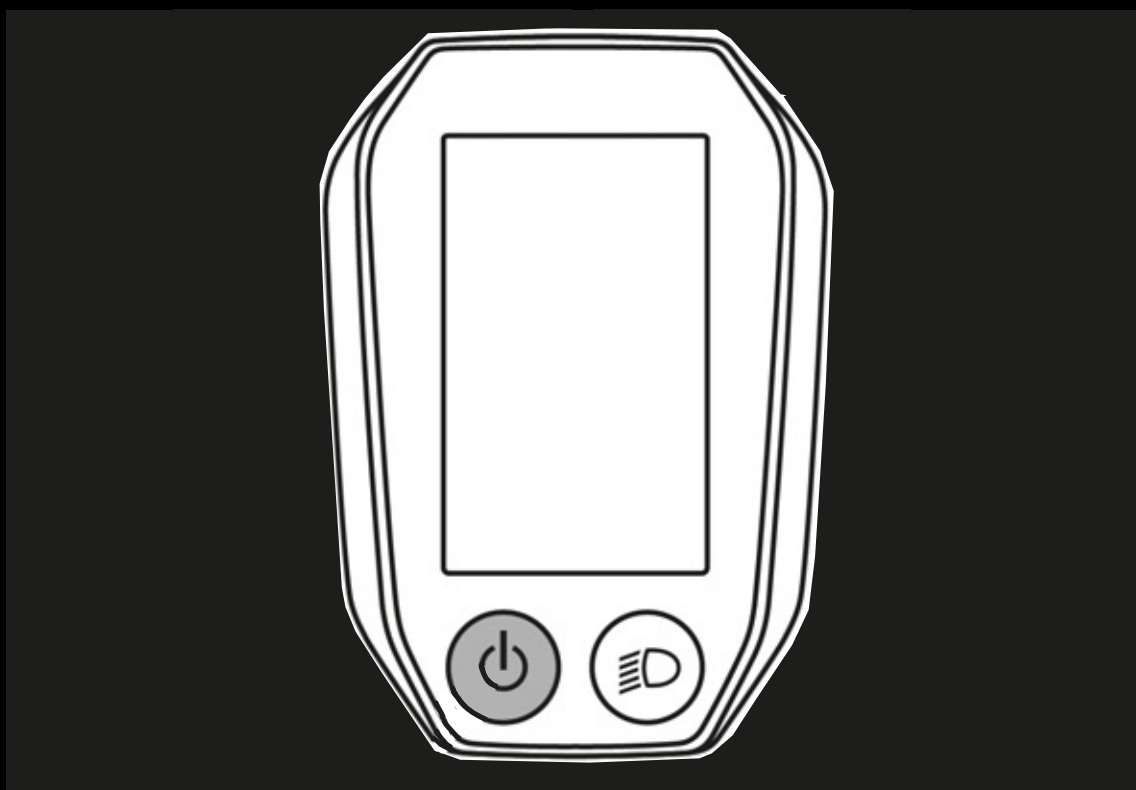
IMPORTANT

LIRE ATTENTIVEMENT AVANT L'UTILISATION

CONSERVER POUR RÉFÉRENCE ULTÉRIEURE



SHIMANO



Mode d'emploi Shimano 6100

Cross Mover Evo 5

20-17-4081, 20-17-4082- 20-17-4083

Table des matières

1	À propos de ce <i>mode d'emploi</i>	4	3.1.3.2	Frein à disque	18
1.1	Fabricant	4	3.1.3.3	Frein à rétro pédalage	18
1.2	Numéro de type et modèle	4	3.1.4	Système d'entraînement électrique	19
1.3	Identifier le mode d'emploi	4	3.1.5	Batterie	19
1.4	Lois, normes et directives	5	3.1.6	Chargeur	20
1.5	Réserve de modifications	5	3.1.7	Feux	20
1.6	Langue	5	3.1.8	Écran	20
1.7	Pour votre sécurité	5	3.2	Utilisation conforme	21
1.7.1	Formation, initiation et service après-vente	5	3.3	Utilisation non conforme	22
1.7.2	Consignes de sécurité de base	5	3.4	Caractéristiques techniques	23
1.7.3	Avertissements	5	3.4.1	Vélo électrique	23
1.7.4	Marquages de sécurité	6	3.4.2	Batterie	23
1.8	Pour votre information	6	3.4.3	Émissions	23
1.8.1	Instructions d'action	6	3.4.4	Couple de serrage	23
1.8.2	Conventions de langage	6	3.5	Conditions environnementales requises	24
1.8.3	Informations sur la plaque signalétique	7	3.6	Description de la commande et de l'écran	26
1.9	Plaque signalétique	8	3.6.1	Niveau de charge de la batterie	26
2	Sécurité	9	3.6.2	Guidon	26
2.1	Avertissements généraux	9	3.6.3	Touches de l'écran	26
2.2	Substances toxiques	10	3.6.4	Affichages à l'écran	26
2.3	Exigences portant sur le cycliste	11	3.6.4.1	Affichage de la vitesse enclenchée	27
2.4	Protection des groupes vulnérables	11	3.6.4.2	Niveau de charge de la batterie	27
2.5	Informations sur la protection des données	11	3.6.4.3	Niveau d'assistance	27
2.6	Équipement de protection individuel	11	3.6.5	Affichage fonctionnel	27
2.7	Marquages de sécurité et consignes de sécurité	11	3.6.5.1	Informations de voyage	27
2.8	Cas d'urgence	12	3.6.5.2	Paramètres et données système	28
2.8.1	Comportement en cas d'urgence	12	3.6.5.3	Réglages par défaut	28
2.8.2	Mesures de premiers secours	12	3.6.5.4	Vitesse affichée	28
2.8.3	Combattre les incendies	12	3.6.5.5	Mode de fonctionnement du changement de vitesse	28
2.8.4	Échappement de liquides	13	3.6.5.6	Message système	28
2.8.4.1	Liquide de freinage	13	3.6.6	Unités de commande	29
2.8.4.2	Lubrifiants et huiles de la fourche	13	4	Transport et stockage	30
2.8.4.3	Lubrifiants et huiles de l'amortisseur arrière	13	4.1	Caractéristiques physiques de transport	30
3	Aperçu	14	4.1.1	Dimensions lors du transport	30
3.1	Description	15	4.1.2	Poids de transport	30
3.1.1	Roue et suspension	15	4.1.3	Prises/Points de levage prévus	30
3.1.1.1	Valve	15	4.2	Transport	30
3.1.2	Suspension	15	4.2.1	Transporter la batterie	31
3.1.2.1	Structure de la fourche de suspension en acier	16	4.2.2	Expédier la batterie	31
3.1.2.2	Structure de la fourche de suspension pneumatique	16	4.2.3	Utiliser le frein de sécurité de transport	31
3.1.2.3	Structure d'un amortisseur arrière FOX	17	4.3	Stocker	31
3.1.2.4	Structure d'un amortisseur arrière Suntour	17	4.3.1	Interruption de l'utilisation	32
3.1.3	Système de freinage	17	4.3.1.1	Préparer une interruption d'utilisation	32
3.1.3.1	Frein de jante	17	4.3.1.2	Interrompre l'utilisation	32
			5	Montage	33
			5.1	Outils requis	33
			5.2	Déballage	33
			5.2.1	Contenu de la livraison	33
			5.3	Mise en service	34
			5.3.1	Contrôler la batterie	34

5.3.2	Monter la roue dans une fourche Suntour	34	6.2.6.2	Régler la détente	51
5.3.2.1	Monter une roue avec un axe fileté (15 mm)	34	6.2.7	Régler l'amortisseur arrière Suntour	52
5.3.2.2	Monter une roue avec un axe fileté (20 mm)	35	6.2.7.1	Régler la course de suspension négative	52
5.3.2.3	Monter une roue avec l'axe de roue	36	6.2.7.2	Régler la détente	52
5.3.3	Monter une roue avec l'attache rapide	37	6.2.7.3	Régler la compression	52
5.3.4	Monter une roue dans la fourche FOX	38	6.2.8	Régler l'amortisseur arrière FOX	53
5.3.4.1	Roue avec attache rapide (15 mm)	38	6.2.8.1	Régler la course de suspension négative	53
5.3.4.2	Régler l'attache rapide FOX	39	6.2.8.2	Régler la détente	54
5.3.4.3	Monter une roue avec des axes Kabolt	39	6.2.9	Roder les plaquettes de frein	54
5.3.4.4	Contrôler la potence et le guidon	39	6.3	Messages d'erreur	55
5.3.5	Vente du vélo électrique	40	6.4	Message d'erreur de la batterie	55
6	Utilisation	41	6.5	Avertissements à l'écran	55
6.1	Risques et dangers	41	6.6	Messages d'erreur à l'écran	56
6.1.1	Conseils pour augmenter l'autonomie	42	6.7	Accessoires	57
6.1.2	Équipement de protection individuel	42	6.7.1	Siège enfant	57
6.2	Avant le premier trajet	43	6.7.2	Remorque pour vélo	58
6.2.1	Régler la selle	43	6.7.3	Porte-bagages	58
6.2.1.1	Régler l'inclinaison de selle	43	6.8	Avant chaque trajet	59
6.2.2	Déterminer la hauteur de selle	43	6.9	Liste de contrôle avant chaque trajet	59
6.2.2.1	Régler la hauteur de selle avec l'attache rapide	43	6.10	Utiliser la béquille latérale	60
6.2.2.2	Tige de selle réglable en hauteur	44	6.10.1	Rabattre la béquille latérale	60
6.2.2.3	Régler la position d'assise	44	6.10.1.1	Garer le vélo électrique	60
6.2.3	Régler le guidon	45	6.11	Utiliser le porte-bagages	60
6.2.3.1	Régler la potence	45	6.12	Batterie	61
6.2.3.2	Régler la hauteur du guidon	45	6.12.1	Batterie de tube inférieur latérale	62
6.2.3.3	Tourner le guidon vers le côté	46	6.12.1.1	Insérer la batterie	62
6.2.3.4	Contrôler la force de serrage de l'attache rapide	46	6.12.1.2	Retirer la batterie	62
6.2.3.5	Régler la force de serrage de l'attache rapide	46	6.12.2	Charger la batterie	63
6.2.4	Régler le levier de frein	46	6.13	Système d'entraînement électrique	65
6.2.4.1	Régler le point de pression d'un levier de frein Magura	46	6.13.1	Démarrer le système d'entraînement	65
6.2.4.2	Régler la garde	47	6.13.1.1	Démarrage via l'écran	65
6.2.4.3	Régler la garde d'un levier de frein Magura	47	6.13.1.2	Démarrage via la batterie	65
6.2.5	Régler la fourche Suntour	48	6.13.2	Arrêter le système d'entraînement	65
6.2.5.1	Régler la course de suspension négative	48	6.13.2.1	Arrêt via l'écran	65
6.2.5.2	Régler la course de suspension négative d'une fourche de suspension pneumatique	48	6.13.2.2	Arrêt via la batterie	65
6.2.5.3	Régler la course de suspension négative d'une fourche de suspension en acier	49	6.13.3	Écran	66
6.2.5.4	Régler la détente	50	6.13.3.1	Utiliser les feux	66
6.2.6	Régler la fourche FOX	50	6.13.4	Utiliser l'assistance de poussée	66
6.2.6.1	Régler la course de suspension négative	50	6.13.4.1	Sélectionner le niveau d'assistance PIED	66
			6.13.4.2	Démarrer l'assistance de poussée	67
			6.13.4.3	Quitter le niveau d'assistance PIED	67
			6.13.4.4	Sélectionner le niveau d'assistance	67
			6.13.5	Basculer entre les informations de voyage	67
			6.13.5.1	Ouvrir le menu de réglage	68
			6.13.5.2	Fermer le menu de réglage	68
			6.13.5.3	Effacer les informations de voyage	68
			6.13.5.4	Régler l'heure	69
			6.13.5.5	Définir le développement de démarrage	69
			6.13.5.6	Modifier le rétro-éclairage	70

1 À propos de ce mode d'emploi

Merci de votre confiance !

Vous avez fait le bon choix - les vélos électriques de la marque BULLS sont des équipements sportifs de très haute qualité. Le conseil et le montage final ont été réalisés par votre revendeur spécialisé. Qu'il s'agisse d'entretien, d'inspection, de modification ou de réparation, votre revendeur spécialisé sera également à votre disposition à l'avenir.

Remarque

Le *mode d'emploi* ne remplace pas une formation personnelle par le revendeur spécialisé qui fournit le vélo.

Le *mode d'emploi* fait partie intégrante du vélo électrique. Si le vélo est cédé un jour, le mode d'emploi doit donc être transmis au propriétaire suivant.

Vous recevez ce *mode d'emploi* pour votre nouveau vélo électrique. Veuillez prendre le temps de vous familiariser avec votre nouveau vélo électrique et suivez les conseils et suggestions du *mode d'emploi*. De cette manière, vous profiterez longtemps de votre vélo électrique BULLS. Nous vous souhaitons beaucoup de plaisir et une bonne route en toute sécurité !

Ces instructions d'utilisation sont rédigées pour le cycliste et l'exploitant du vélo électrique de manière à ce que les non-spécialistes puissent utiliser le vélo électrique en toute sécurité.



Les consignes destinées aux revendeurs spécialisés sont indiquées sur fond gris et marquées d'un symbole. Le revendeur spécialisé, grâce à sa formation spécialisée, est en mesure d'identifier les risques et d'éviter les dangers qui peuvent survenir lors de la maintenance, de l'entretien et de la réparation du vélo électrique. Pour les non-spécialistes, les informations destinées au personnel spécialisé n'invitent jamais à une action.

Afin de toujours disposer du mode d'emploi pendant vos trajets, vous pouvez télécharger le *mode d'emploi* sur votre téléphone à l'adresse suivante :



www.bulls.de/service/downloads

1.1 Fabricant

Le fabricant du vélo électrique est :

ZEG Zweirad-Einkaufs-Genossenschaft eG
Longericher Straße 2
50739 Köln, Germany

Tél. : +49 221 17959 0
Fax : +49 221 17959 31
E-mail : info@zeg.de
Internet : www.zeg.de

1.2 Numéro de type et modèle

Le *mode d'emploi* fait partie des vélos électriques avec les numéros de type suivants :

Numéro de type	Modèle	Type de vélo électrique
20-17-4081	Cross Mover Evo 5 (Gent 5) (555 Wh)	Vélo de ville et tout chemin
20-17-4082	Cross Mover Evo 5 (Trapes 5) (555 Wh)	Vélo de ville et tout chemin
20-17-4083	Cross Mover Evo 5 (Wave 5) (555 Wh)	Vélo de ville et tout chemin

Tableau 1 : Numéro de type, modèle et type de vélo électrique

1.3 Identifier le mode d'emploi

Vous trouverez en bas à gauche de chaque page le numéro d'identification du *mode d'emploi*. Le numéro d'identification de ce mode d'emploi est composé du numéro de document, de la version de publication et de la date de publication.

Numéro d'identification MY20B05-44_1.0_18.07.2019

Tableau 2 : Numéro d'identification

1.4 Lois, normes et directives

Ce *mode d'emploi* tient compte des exigences essentielles des normes suivantes :

- Directive 2006/42/CE Machines,
- Directive 2014/30/UE, Compatibilité électromagnétique,
- Norme ISO DIS 20607:2018 Sécurité des machines – Notice d'instructions – Principes rédactionnels généraux
- Norme EN 15194:2018, Cycles – Cycles à assistance électrique – Bicyclettes EPAC,
- Norme EN 11243:2016, Cycles – Porte-bagages pour bicyclettes – Exigences et méthodes,
- Norme EN ISO 17100:2016-05, Services de traduction – Exigences relatives aux services de traduction.

1.5 Réserve de modifications

Les informations contenues dans ce *mode d'emploi* contiennent des spécifications techniques valides à la date de l'impression. Les modifications importantes sont intégrées dans une nouvelle édition du *mode d'emploi*.

Vous trouverez toutes les modifications de ce *mode d'emploi* à l'adresse : www.bulls.de/service/downloads.

1.6 Langue

Le *mode d'emploi original* est rédigé en allemand. Aucune traduction n'est valable sans le *mode d'emploi original*.

1.7 Pour votre sécurité

La sécurité du vélo électrique repose sur quatre éléments :

- la formation du cycliste et de l'exploitant ainsi que la maintenance et la réparation du vélo électrique par le revendeur spécialisé,
- le chapitre Sécurité générale,
- les avertissements dans ce *mode d'emploi* et
- les marquages de sécurité sur la plaque signalétique et le vélo électrique.

1.7.1 Formation, initiation et service après-vente

Le service après-vente est assuré par le revendeur spécialisé qui fournit le produit. Ses coordonnées sont indiquées au dos et sur la fiche technique de ce *mode d'emploi*. Si vous ne parvenez pas à le contacter, vous trouverez d'autres revendeurs spécialisés sur le site Internet www.bulls.de.

Au plus tard lors de la remise du vélo électrique, le cycliste ou l'exploitant est familiarisé personnellement par le revendeur spécialisé avec les fonctions du vélo électrique, en particulier ses fonctions électriques et la bonne utilisation du chargeur.

Tout cycliste à qui l'on fournit ce vélo électrique doit être formé aux fonctions du vélo électrique. Ce *mode d'emploi* doit être fourni sous forme imprimée à chaque cycliste afin qu'il en prenne connaissance et le respecte.

1.7.2 Consignes de sécurité de base

Le présent *mode d'emploi* présente au chapitre 2 Sécurité toutes les consignes de sécurité générales.

1.7.3 Avertissements

Les situations et actions dangereuses sont désignées par des avertissements. Les avertissements sont présentés comme suit dans ce *mode d'emploi* :

 **DANGER**

En cas de non-respect, entraîne des blessures graves voire mortelles. Niveau de risque élevé.

 **AVERTISSEMENT**

En cas de non-respect, peut entraîner des blessures graves voire mortelles. Niveau de risque moyen.

 **ATTENTION**

Peut entraîner des blessures légères ou moyennes. Niveau de risque faible.

Remarque

Peut entraîner des dommages matériels en cas de non-respect.

1.7.4 Marquages de sécurité

Les marquages de sécurité suivants sont utilisés sur les plaques signalétiques du vélo électrique :



	Avertissement général
	Respectez les modes d'emploi

Tableau 3 : Signification des marquages de sécurité

1.8 Pour votre information

1.8.1 Instructions d'action

Les instructions d'action sont construites selon le modèle suivant :

- ✓ Conditions (en option)
- ▶ Étape d'action
- ⇒ Résultat de l'étape d'action (en option)

1.8.2 Conventions de langage

Le vélo électrique décrit dans ce *mode d'emploi* peut être équipé de composants alternatifs. L'équipement de chaque vélo électrique est défini par le numéro de type correspondant. Le cas échéant, les composants alternatifs employés sont indiqués par les mentions *alternative* sous le titre. Pour plus de lisibilité, les concepts suivants sont utilisés :

Concept	Signification
<i>Mode d'emploi</i>	Mode d'emploi original ou traduction du mode d'emploi original
Vélo électrique	Vélo à entraînement électrique
Moteur	Moteur d'entraînement

Les styles d'écriture suivants sont utilisés dans ce *mode d'emploi* :

Style d'écriture	Utilisation
<i>italique</i>	Termes du glossaire
INTERLETTAGE	Affichage à l'écran
[> <i>Exemple, numéro de page</i>]	Références croisées
•	Listes

1.8.3 Informations sur la plaque signalétique

Les plaques signalétiques des produits contiennent, outre les avertissements, d'autres informations importantes sur le vélo électrique :













		Lisez les instructions
		Collecte séparée des appareils électriques et électroniques
		Collecte séparée des batteries
		Interdiction de jeter au feu (interdiction de brûler)
		Interdiction d'ouvrir la batterie
		Appareil de classe de protection II
		Uniquement conçu pour l'utilisation en intérieur
		Fusible (fusible de l'appareil)
		Conformité UE
		Matériau recyclable
		Protégez des températures de plus de 50 °C et du rayonnement solaire

Tableau 4 : Signification des consignes de sécurité

1.9 Plaque signalétique

La plaque signalétique est placée sur le cadre. La position précise de la plaque signalétique est indiquée par l'illustration 2. La plaque signalétique contient treize informations.

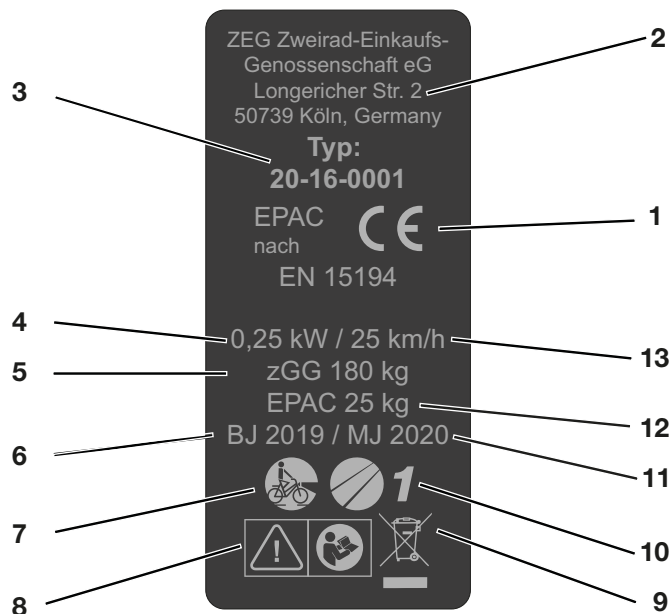


Illustration 1 : Exemple de plaque signalétique

N°	Désignation	Description
1	Marquage CE	Avec le marquage CE, le fabricant déclare que le vélo électrique répond aux exigences en vigueur.
2	Coordonnées du fabricant	Ces coordonnées vous permettent de contacter le fabricant. Vous trouverez plus d'informations au chapitre 1.1.
3	Numéro de type	Chaque type de vélo électrique correspond à un numéro de type à huit chiffres qui décrit l'année de construction du modèle, le type de vélo électrique et la variante. Vous trouverez plus d'informations au chapitre 1.9.1.
4	Puissance nominale en fonctionnement continu maximale	La puissance nominale en fonctionnement continu maximale correspond à la puissance maximale pendant 30 minutes sur l'arbre de sortie du moteur électrique.
5	Poids total admissible max.	Le poids total admissible max. correspond au poids du vélo électrique entièrement monté, avec le cycliste et les bagages.
6	<i>Année de construction</i>	L' <i>année du modèle</i> est l'année dans laquelle le vélo électrique a été fabriqué. La période de production s'étend d'août 2019 jusqu'à juillet 2020.
7	Type de vélo électrique	Vous trouverez plus d'informations au chapitre 1.9.3.
8	Marquages de sécurité	Vous trouverez plus d'informations au chapitre 2.6.
9	Consigne d'élimination	Vous trouverez plus d'informations au chapitre 9.
10	Domaine d'utilisation	Vous trouverez plus d'informations au chapitre 1.9.4.
11	Année du modèle	Pour les vélos électriques produits en série, l'année du modèle est la première année de production de la version et ne correspond pas toujours à l' <i>année de construction</i> . L' <i>année de construction</i> peut parfois être antérieure à l'année du modèle. Si aucune modification technique n'est apportée à la série, les vélos électriques d'une année de modèle passée peuvent également être fabriqués ultérieurement.
12	Poids du vélo électrique prêt à rouler	L'indication de poids du vélo électrique prêt à rouler se rapporte au poids du vélo électrique au moment de sa vente. Tout accessoire supplémentaire doit être ajouté à ce poids.
13	<i>Vitesse d'arrêt</i>	La vitesse atteinte par le vélo électrique lorsque le courant chute à zéro ou à la valeur de marche à vide.

2 Sécurité

2.1 Avertissements généraux

AVERTISSEMENT

Risque d'incendie et d'explosion en cas de batterie défectueuse

En cas de batteries endommagées ou défectueuses, l'électronique de sécurité peut tomber en panne. La tension résiduelle peut causer un court-circuit. La batterie peut s'enflammer elle-même et exploser.

- ▶ Les batteries présentant des dommages externes doivent être immédiatement mises hors service et ne doivent jamais être chargées.
- ▶ Utilisez la batterie et les accessoires uniquement en parfait état.
- ▶ Utilisez uniquement des batteries autorisées pour votre vélo électrique.
- ▶ N'utilisez pas la batterie avec des câbles de raccordement ou contacts défectueux.
- ▶ Utilisez la batterie uniquement avec des vélos électriques de système BOSCH. Dans le cas contraire, la batterie n'est pas protégée contre les surcharges dangereuses.
- ▶ Si une batterie se déforme ou commence à fumer, gardez vos distances, interrompez la connexion avec la prise électrique et contactez les pompiers.
- ▶ N'éteignez jamais une batterie endommagée avec de l'eau et ne la laissez jamais entrer en contact avec l'eau.
- ▶ Après une chute ou un choc sans dommage externe sur le boîtier, mettez les batteries hors service pendant au moins 24 heures et observez-les.
- ▶ Les batteries défectueuses sont des marchandises dangereuses. Éliminez les batteries défectueuses le plus rapidement possible et de manière conforme.
- ▶ Stockez-les dans un endroit sec jusqu'à leur élimination. Ne stockez jamais de substances inflammables à proximité.
- ▶ N'ouvrez et ne réparez jamais les batteries.
- ▶ Chargez la batterie avant l'utilisation. Utilisez uniquement le chargeur compris dans la livraison.

ATTENTION

Risque de choc électrique en cas d'endommagement

Les chargeurs, câbles et fiches endommagés accroissent le risque de choc électrique.

- ▶ Contrôlez le chargeur, le câble et la fiche avant chaque utilisation. N'utilisez jamais un chargeur endommagé.

Risque d'incendie et d'explosion par court-circuit

Les petits objets métalliques peuvent court-circuiter les branchements de la batterie. La batterie peut s'enflammer elle-même et exploser.

- ▶ Tenez les agrafes de bureau, pièces de monnaie, clés et autres petites pièces éloignées de la batterie et ne les insérez pas dans la batterie.

Risque d'incendie et d'explosion en cas de chargeur incorrect

Les batteries chargées avec un chargeur incorrect peuvent subir des dommages internes. Ceci peut entraîner un incendie ou une explosion.

- ▶ Utilisez la batterie uniquement avec le chargeur fourni.
- ▶ Pour éviter toute confusion, marquer clairement le chargeur fourni, par exemple avec le *numéro de cadre* ou le *numéro de type* du vélo électrique.

Risque d'incendie et d'explosion par pénétration d'eau

La batterie est uniquement protégée contre les projections d'eau simples. Une infiltration d'eau peut causer un court-circuit. La batterie peut s'enflammer elle-même et exploser.

- ▶ Ne plongez jamais la batterie dans l'eau.
- ▶ S'il existe des raisons de croire que de l'eau peut avoir pénétré dans la batterie, la batterie doit être mise hors service.

ATTENTION**Risque d'incendie et d'explosion en cas de températures élevées**

Des températures excessives endommagent la batterie. La batterie peut s'enflammer elle-même et exploser.

- ▶ Protégez la batterie de la chaleur.
- ▶ N'exposez jamais la batterie au rayonnement solaire de manière prolongée.

Risque d'incendie en cas de surchauffe du chargeur

Le chargeur s'échauffe lors du chargement de la batterie. Un refroidissement insuffisant peut entraîner un incendie ou des brûlures aux mains.

- ▶ N'employez jamais le chargeur sur une surface facilement inflammable (par exemple papier, tapis, etc).
- ▶ Ne couvrez jamais le chargeur pendant le chargement.

Ne chargez jamais la batterie sans surveillance.

Risque de choc électrique en cas de pénétration d'eau

La pénétration d'eau dans le chargeur entraîne un risque de choc électrique.

- ▶ Ne chargez jamais la batterie en extérieur.

Remarque

Lors du transport du vélo électrique ou lors d'un trajet, la clé insérée peut se briser ou ouvrir le verrouillage accidentellement.

- ▶ Retirez la clé de la serrure de la batterie immédiatement après utilisation.
- ▶ Il est recommandé de doter la clé d'un porte-clé.

2.2 Substances toxiques**AVERTISSEMENT****Intoxication par l'huile de suspension**

L'huile de suspension dans l'amortisseur arrière irrite les voies respiratoires, entraîne des mutations des cellules germinales et la stérilité, cause le cancer et est toxique au toucher.

- ▶ Ne jamais démonter l'amortisseur arrière.
- ▶ Ne jamais laisser de l'huile de suspension entrer en contact avec la peau.

ATTENTION**Risque d'irritation de la peau et des yeux en cas de batterie défectueuse**

Des liquides et vapeurs peuvent s'échapper des batteries endommagées ou défectueuses. Ils peuvent irriter les voies respiratoires et causer des brûlures.

- ▶ Évitez tout contact avec les fuites de liquides.
- ▶ Faites entrer de l'air frais et contactez un médecin en cas de trouble.
- ▶ En cas de contact avec les yeux ou de troubles, consultez immédiatement un médecin.
- ▶ En cas de contact avec la peau, rincez immédiatement à l'eau.
- ▶ Aérez soigneusement la pièce.

Risque pour l'environnement dû à l'échappement de liquide de freinage

Le système de freinage contient un liquide de freinage toxique et nuisible à l'environnement. Si ces produits sont versés dans les canalisations ou les eaux souterraines, ces dernières sont empoisonnées.

- ▶ Si du liquide de freinage s'échappe, le système de freinage doit être réparé immédiatement. Pour cela, contactez un revendeur spécialisé.
- ▶ Éliminez le liquide de freinage échappé dans le respect de l'environnement et conformément à la législation. Pour cela, renseignez-vous auprès d'un revendeur spécialisé.


ATTENTION
Risque pour l'environnement posé par les lubrifiants et huiles de la fourche

La fourche contient des lubrifiants et huiles toxiques et nuisibles à l'environnement. Si ces produits sont versés dans les canalisations ou les eaux souterraines, ces dernières sont empoisonnées.

- ▶ Si des lubrifiants ou huiles s'échappent, la fourche doit être réparée immédiatement. Pour cela, contactez un revendeur spécialisé.
- ▶ Éliminez les lubrifiants et huiles échappés dans le respect de l'environnement et conformément à la législation. Pour cela, renseignez-vous auprès d'un revendeur spécialisé.

Risque pour l'environnement posé par les lubrifiants et huiles de l'amortisseur arrière

L'amortisseur arrière contient des lubrifiants et huiles toxiques et nuisibles à l'environnement. Si ces substances parviennent dans les canalisations ou les eaux souterraines, ces dernières sont empoisonnées.

- ▶ Éliminez les lubrifiants et huiles échappés de l'amortisseur arrière dans le respect de l'environnement et conformément à la législation. Pour cela, renseignez-vous auprès d'un revendeur spécialisé.

2.3 Exigences portant sur le cycliste

Si la loi n'impose pas d'exigence sur les conducteurs de vélos à assistance électrique, un âge minimum de 15 ans est recommandé, ainsi qu'une expérience préalable avec les vélos mus par la force musculaire.

Le cycliste doit disposer de capacités physiques et mentales suffisantes pour utiliser un vélo mu par la force musculaire.

2.4 Protection des groupes vulnérables

Les batteries et le chargeur doivent être tenus hors de portée des enfants et des personnes ayant des capacités physiques, sensorielles ou mentales diminuées ou disposant d'une expérience ou de connaissances insuffisantes.

Si le vélo électrique doit être utilisé par un mineur, il convient d'assurer sa formation approfondie par ses responsables légaux puis de prévoir une utilisation surveillée jusqu'à obtenir la certitude que le vélo électrique est utilisé conformément à ce *mode d'emploi*.

2.5 Informations sur la protection des données

Pendant la maintenance, lors de la connexion du vélo électrique à l'outil de diagnostic, des données destinées à l'amélioration des produits et concernant l'utilisation des composants de l'entraînement électrique sont transmises à Bosch Pedelec Systems (Robert Bosch GmbH). Vous trouverez plus d'informations sur le site web Bosch Pedelec www.bosch-pedelec.com

2.6 Équipement de protection individuel

Nous recommandons le port d'un casque adapté. Par ailleurs, nous recommandons de porter des vêtements adaptés au vélo, près du corps et réfléchissants ainsi que des chaussures solides.

2.7 Marquages de sécurité et consignes de sécurité

La plaque signalétique contient les marquages de sécurité et consignes de sécurité suivants :



Symbole	Explication
	Avertissement général
	Respectez les modes d'emploi

Tableau 5 : Signification des marquages de sécurité












Symbole	Explication
	Lisez les instructions
	Collecte séparée des appareils électriques et électroniques
	Collecte séparée des piles et batteries
	Interdiction de jeter au feu (interdiction de brûler)
	Interdiction d'ouvrir les piles et batteries
	Appareil de classe de protection II
	Uniquement conçu pour l'utilisation en intérieur
	Fusible (fusible de l'appareil)
	Conformité UE
	Matériau recyclable
	Protégez des températures de plus de 50 °C et du rayonnement solaire

Tableau 6 : Signification des consignes de sécurité

2.8 Cas d'urgence

2.8.1 Comportement en cas d'urgence

- ▶ Lors de tout danger dans la circulation routière, freinez avec le frein jusqu'à ce que le vélo électrique s'arrête. Le frein est alors utilisé comme système d'arrêt d'urgence.

2.8.2 Mesures de premiers secours

Les symptômes causés par les gaz de combustion ou les liquides qui s'échappent nécessitent une attention médicale.

Après une inhalation

En cas d'endommagement ou d'utilisation non conforme de la batterie, des vapeurs peuvent s'en échapper. Sortez à l'air libre et contactez un médecin en cas de trouble. Les vapeurs peuvent causer des irritations des voies respiratoires.

Après un contact avec la peau

Éliminez immédiatement les particules solides. Rincez la zone touchée abondamment à l'eau (au moins 15 minutes). Tamponnez ensuite légèrement les zones touchées sur la peau, ne frottez pas. Enlevez immédiatement les vêtements contaminés. En cas de rougeurs ou de signes suspects, consultez immédiatement un médecin.

Après un contact avec les yeux

Rincez les yeux abondamment à l'eau (au moins 15 minutes). Protégez l'œil non touché. Consultez un médecin immédiatement.

Après une ingestion

Buvez une grande quantité de lait ou d'eau et provoquez un vomissement. Consultez un médecin immédiatement.

2.8.3 Combattre les incendies

AVERTISSEMENT

Intoxication

L'inhalation de vapeurs peut entraîner des intoxications.

- ▶ Tenez-vous avant le feu dans la direction du vent.
- ▶ Si possible, utilisez une protection respiratoire.

En cas de batteries endommagées ou défectueuses, l'électronique de sécurité peut tomber en panne. La tension résiduelle peut causer un court-circuit. La batterie peut s'enflammer elle-même et exploser.

- ▶ Si une batterie se déforme ou commence à fumer, gardez vos distances !
- ▶ Évacuez toutes les personnes de la zone directement menacée par l'incendie.
- ▶ Contactez immédiatement les pompiers !
- ▶ Pour lutter contre l'incendie, utilisez des extincteurs de classe D.
- ▶ N'éteignez jamais les batteries endommagées avec de l'eau et ne les laissez pas entrer en contact avec de l'eau.

2.8.4 Échappement de liquides

2.8.4.1 Liquide de freinage

- ▶ Si du liquide de freinage s'échappe, le système de freinage doit être réparé immédiatement. Pour cela, contactez un revendeur spécialisé.
- ▶ Éliminez le liquide de freinage échappé dans le respect de l'environnement et conformément à la législation. Pour cela, renseignez-vous auprès d'un revendeur spécialisé.

2.8.4.2 Lubrifiants et huiles de la fourche

- ▶ Si du liquide de freinage s'échappe, le système de freinage doit être réparé immédiatement. Pour cela, contactez un revendeur spécialisé.
- ▶ Éliminez le liquide de freinage échappé dans le respect de l'environnement et conformément à la législation. Pour cela, renseignez-vous auprès d'un revendeur spécialisé.

2.8.4.3 Lubrifiants et huiles de l'amortisseur arrière

- ▶ Éliminez les lubrifiants et huiles échappés de l'amortisseur arrière dans le respect de l'environnement et conformément à la législation. Pour cela, renseignez-vous auprès d'un revendeur spécialisé.

3 Aperçu



Illustration 2 : Vélo électrique vu de droite, exemple

1	<i>Roue avant</i>	8	Roue arrière
2	<i>Fourche</i>	9	Chaîne
3	<i>Guidon</i>	10	Numéro de cadre
4	<i>Potence</i>	11	Amortisseur
5	Cadre	12	<i>Batterie et plaque signalétique</i>
6	Tige de selle		
7	Selle		

3.1 Description

3.1.1 Roue et suspension

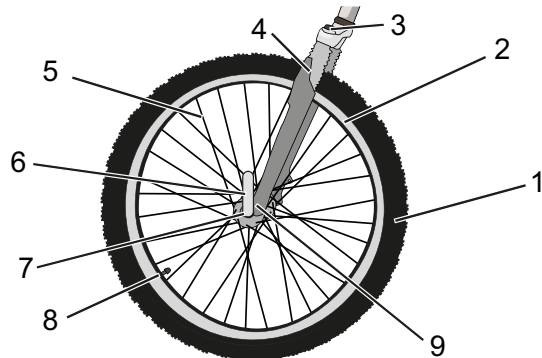


Illustration 3 : Composants de la roue, exemple de la roue avant

- | | |
|---|--|
| 1 | Pneu |
| 2 | Jante |
| 3 | Tête de la fourche de suspension avec molette de réglage |
| 4 | Montant de suspension |
| 5 | Rayon |
| 6 | Attache rapide |
| 7 | Moyeu |
| 8 | Valve |
| 9 | Extrémité du montant de suspension |

3.1.1.1 Valve

Chaque roue est dotée d'une valve. Cette valve sert au gonflage du *pneu* avec de l'air. Chaque valve comprend un capuchon de valve. Le capuchon de valve vissé protège contre la poussière et la saleté.

Le vélo électrique possède soit une *valve Dunlop* classique, soit une *valve Presta*, soit une *valve Schrader*.

3.1.2 Suspension

Les modèles de cette série sont équipés de fourches rigides ou de fourches de suspension. Une fourche de suspension assure la suspension soit par un ressort en acier soit par une suspension pneumatique. Par rapport à une fourche rigide, une fourche de suspension améliore le contact avec le sol et le confort au moyen de deux fonctions : la suspension et l'amortissement.

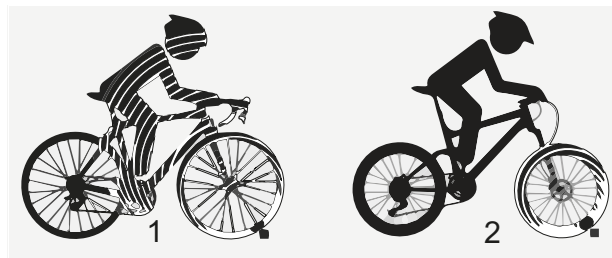


Illustration 4 : Vélo électrique sans suspension (1) et avec suspension (2) lors du franchissement d'un obstacle

Avec la suspension, un choc, par exemple dû à un caillou sur le chemin, n'est pas transmis via la fourche directement dans le corps du cycliste, mais est absorbé par le système de suspension. Pour cela, la fourche de suspension se comprime. Cette compression peut également être bloquée afin que la fourche de suspension se comporte comme une fourche rigide. Le verrou pour le blocage de la fourche est appelé Remote Lockout.

Après sa compression, la fourche de suspension reprend sa position d'origine. Le cas échéant, l'amortisseur freine ce mouvement et empêche ainsi le système de suspension de reprendre sa forme de manière incontrôlée et de causer une oscillation de la fourche vers le haut et le bas. Les amortisseurs qui amortissent les mouvements de compression de la suspension, donc la contrainte de pression, sont nommés amortisseurs de compression.

Les amortisseurs qui amortissent le mouvement de détente de la suspension, donc la contrainte de traction, sont nommés amortisseurs de détente.

3.1.2.1 Structure de la fourche de suspension en acier

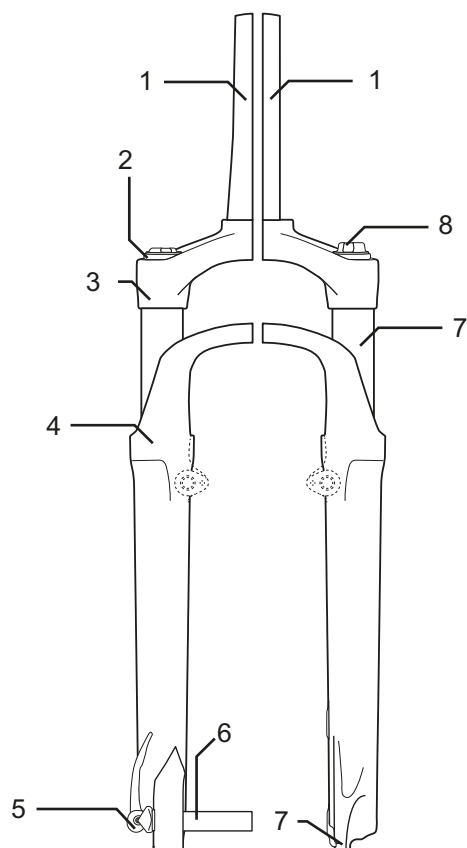


Illustration 5 : Exemple d'une fourche Suntour

La potence et le guidon sont fixés sur la tige de fourche (1). La roue est fixée sur l'axe de roue (6). Autres éléments : réglage de la compression (2), couronne (3), Q-Loc (5), joint anti-poussière (6), extrémité de fourche pour attache rapide (7), montant (8) et ressort (9)

3.1.2.2 Structure de la fourche de suspension pneumatique

La fourche du vélo électrique est dotée d'une suspension pneumatique ainsi que d'un amortisseur de compression et pour partie d'un amortisseur de détente.

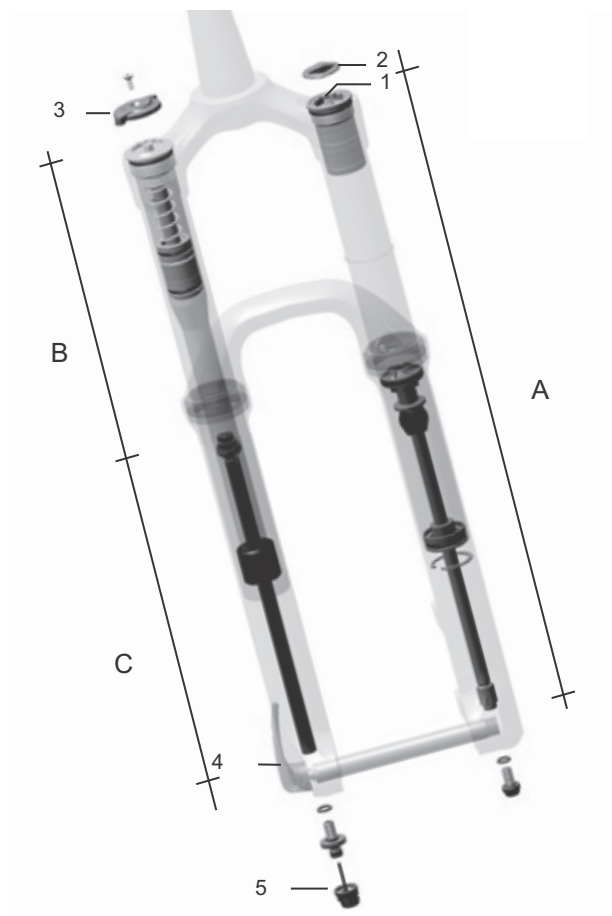


Illustration 6 : Exemple d'une fourche Yari

Vous pouvez voir dans le dessin les composants suivants : valve d'air (1), capuchon de valve (2) blocage de la fourche (3), attache rapide (4) et dispositif de réglage de l'amortisseur de détente (5) et les modules : module de suspension pneumatique (A), module d'amortisseur de compression (B) et module d'amortisseur de détente (C)

3.1.2.3 Structure d'un amortisseur arrière FOX

L'amortisseur arrière est doté d'une suspension pneumatique ainsi que d'un amortisseur de compression et d'un amortisseur de détente.

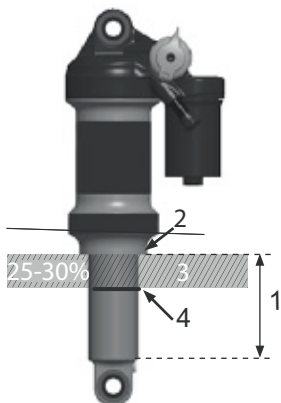


Illustration 7 : Exemple d'un amortisseur arrière FOX

- 1 Œillet de la tige de guidage
- 2 Valve d'air
- 3 Molette de réglage
- 4 Levier
- 5 Chambre d'air
- 6 Joint torique

3.1.2.4 Structure d'un amortisseur arrière Suntour

L'amortisseur arrière est doté d'une suspension pneumatique ainsi que d'un amortisseur de compression et d'un amortisseur de détente.

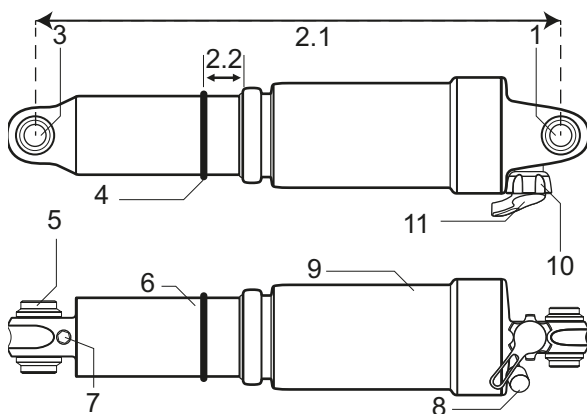


Illustration 8 : Exemple d'un amortisseur arrière Suntour

- 1 Œillet supérieur
- 2.1 Longueur totale de l'amortisseur
- 2.2 Sag
- 3 Œillet inférieur
- 4 Joint torique
- 5 Manchon

- 6 Unité d'amortisseur
- 7 IFP (internal floating piston)
- 8 Valve d'air
- 9 Chambre d'air
- 10 Levier de verrouillage
- 11 Levier de rebond

3.1.3 Système de freinage

Le système de freinage du vélo électrique est composé soit :

- d'un frein de jante hydraulique sur la roue avant et la roue arrière
- d'un frein à disque hydraulique sur la roue avant et la roue arrière, soit
- d'un frein de jante sur la roue avant et la roue arrière et d'un frein à rétropédalage supplémentaire.

Les freins mécaniques sont utilisés comme dispositif d'arrêt d'urgence et entraînent un arrêt rapide et sûr en cas d'urgence.

3.1.3.1 Frein de jante

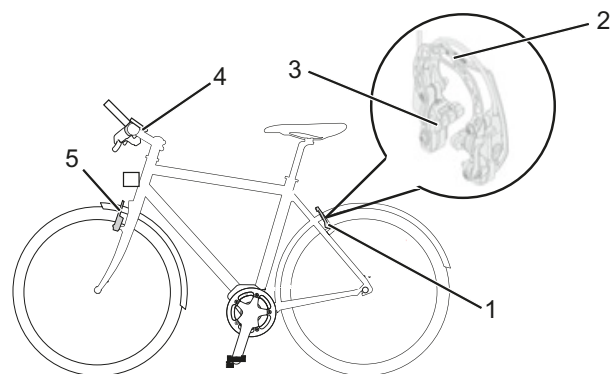


Illustration 9 : Composants du frein de jante avec détails, exemple d'un Magura HS22

- 1 Frein de jante arrière
- 2 Brake-Booster
- 3 Plaquette de frein
- 4 Guidon avec levier de frein
- 5 Frein de jante avant

Le frein de jante arrête le mouvement de la roue lorsque le cycliste tire le *levier de frein*, ce qui presse sur la *jante* deux plaquettes de frein se faisant face.



Le frein de jante hydraulique est doté d'un levier de verrouillage.

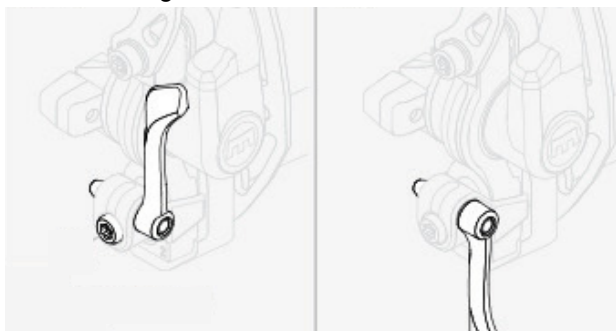


Illustration 10 : Levier de verrouillage du frein de jante, fermé (1) et ouvert (2)

Le levier de verrouillage du frein de jante ne comporte aucun marquage. Seul un revendeur spécialisé peut régler le levier de verrouillage du frein de jante.

3.1.3.2 Frein à disque

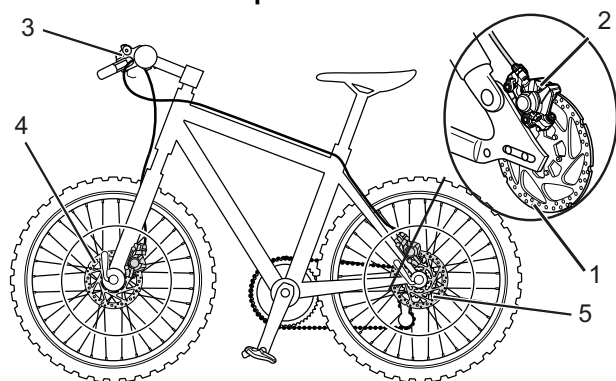


Illustration 11 : Système de frein d'un vélo électrique avec un frein à disque, exemple

- 1 Disque de frein
- 2 Étrier de frein avec plaquettes de frein
- 3 Guidon avec levier de frein
- 4 Disque de frein de la roue avant
- 5 Disque de frein de la roue arrière

Sur un vélo électrique avec frein à disque, le disque de frein est vissé au *moyeu* de la roue.

La pression de freinage est développée par la traction du *levier de frein*. La pression dans les lignes de frein est transmise via le liquide de freinage aux cylindres dans l'étrier de frein. La force de freinage est soutenue par une démultiplication et transmise aux plaquettes de frein. Ces plaquettes freinent mécaniquement le disque de frein. Lorsque l'on tire sur le *levier de frein*, les plaquettes de frein sont pressées sur le disque de frein et le mouvement de la roue est ralenti jusqu'à l'arrêt.

3.1.3.3 Frein à rétro pédalage



Illustration 12 : Système de frein d'un vélo électrique avec un frein à rétro pédalage, exemple

- 1 Frein de jante de la roue arrière
- 2 Guidon avec levier de frein
- 3 Frein de jante de la roue avant
- 4 Pédale
- 5 Frein à rétro pédalage

Le frein à rétro pédalage arrête le mouvement de la roue arrière lorsque le cycliste appuie sur les pédales dans le sens contraire de la marche.

3.1.4 Système d'entraînement électrique

Le vélo électrique est entraîné par la force musculaire via la chaîne de transmission. La force appliquée dans le sens de la marche par un appui sur la pédale entraîne la roue dentée avant. La chaîne transmet la force à la roue dentée arrière puis à la roue arrière.

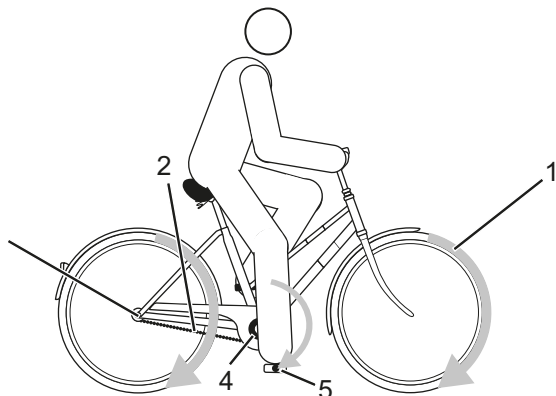


Illustration 13 : Schéma du système d'entraînement mécanique

- 1 Sens de la marche
- 2 Chaîne
- 3 Roue dentée arrière
- 4 Roue dentée avant
- 5 Pédale

Le vélo électrique est également doté d'un système d'entraînement électrique intégré.

Le système d'entraînement électrique comporte les composants suivants :

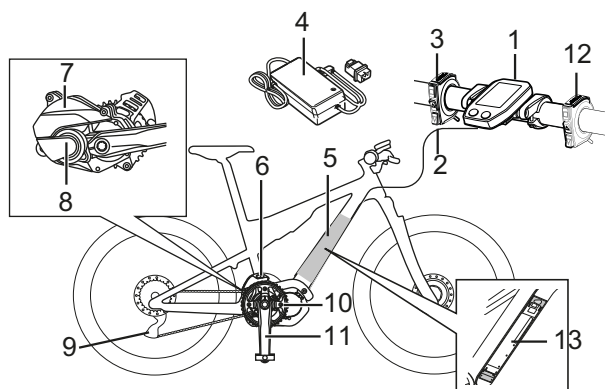


Illustration 14 : Schéma du système d'entraînement électrique

- 1 Écran
- 2 Câble de raccordement

- 3 Touche d'assistance
- 4 Chargeur
- 5 Batterie
- 6 Dispositif de serrage de la chaîne
- 7 Couvercle de l'unité d'entraînement
- 8 Unité d'entraînement
- 9 Dérailleur arrière (DI2)
- 10 Plateau avant
- 11 Manivelle
- 12 Touche de changement de vitesse
- 13 Batterie

Dès que la force musculaire requise du cycliste pour appuyer sur la pédale dépasse un certain seuil, le moteur démarre doucement et soutient le mouvement de pédalage du cycliste. La puissance du moteur dépend du niveau d'assistance sélectionné.

Le vélo électrique ne dispose pas d'un bouton séparé pour l'arrêt d'urgence du vélo ou du système.

Le moteur s'arrête automatiquement dès que le cycliste cesse d'appuyer sur les pédales, que la température sort de la plage admissible, qu'une surcharge est détectée ou que la vitesse d'arrêt de 25 km/h est atteinte.

Une assistance de poussée peut être activée. Tant que le cycliste appuie sur la **manette d'assistance longue** sur le *guidon*, l'assistance de poussée entraîne le vélo électrique à vitesse de marche. La vitesse maximale est alors de 6 km/h. L'entraînement s'arrête lorsque la **manette d'assistance longue** est relâchée.

3.1.5 Batterie

La batterie lithium-ion dispose de composants électroniques de protection internes. Ceux-ci sont adaptés au chargeur et au vélo électrique. La température de la batterie est contrôlée en permanence. La batterie est protégée contre le déchargement excessif, le chargement excessif, la surchauffe et les courts-circuits. En cas de danger, la batterie s'arrête automatiquement grâce à un disjoncteur. Par ailleurs, en cas de non-utilisation prolongée, la batterie se met en veille pour sa propre sécurité.

Si la capacité restante de la batterie est réduite, les fonctions du système sont désactivées les unes après les autres dans l'ordre suivant :

1. Assistance de pédalage (le mode d'assistance passe automatiquement à [ECO], puis l'assistance s'arrête. Le passage à [ECO] se fait plus rapidement si un éclairage alimenté par la batterie est raccordé.)
2. Changement de vitesse
3. Éclairage.

La durée de vie de la batterie peut être prolongée par des soins adéquats et en particulier par un stockage à des températures adaptées. Même avec des soins adéquats, le niveau de charge de la batterie diminue avec le temps. Un temps de fonctionnement fortement réduit après le chargement indique que la batterie est usagée.

Température de transport	5 °C - 25 °C
Température de transport optimale	10 °C - 15 °C
Température de stockage	5 °C - 25 °C
Température de stockage optimale	10 °C - 15 °C
Température ambiante chargement	10 °C - 30 °C

Tableau 7 : Caractéristiques techniques de la batterie

Le vélo électrique est équipé d'une batterie intégrée :

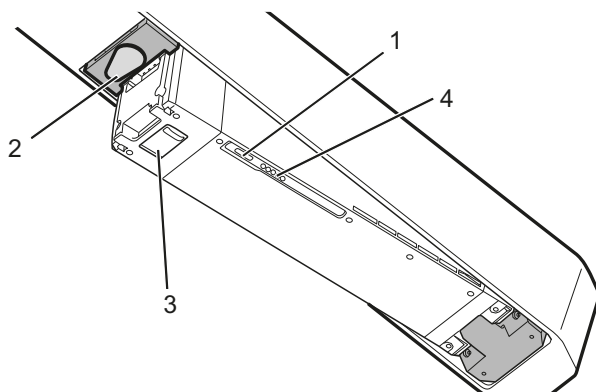


Illustration 15 : Détail de la batterie intégrée, vue de dessous

- 1 Touche Marche/Arrêt (batterie)
- 2 Cache de la serrure
- 3 Cache de la prise de chargement
- 4 Indicateur de fonctionnement et de charge

3.1.6 Chargeur

Un chargeur est fourni pour chaque vélo électrique. Veuillez lire le mode d'emploi du chargeur.

3.1.7 Feux

Lorsque les feux sont activés, le *phare avant* et le feu arrière sont tous deux allumés.

3.1.8 Écran

L'écran commande le système d'entraînement via les deux éléments de commande (manette de vitesse et manette d'assistance) et affiche les données du trajet. L'*écran* comporte une touche.

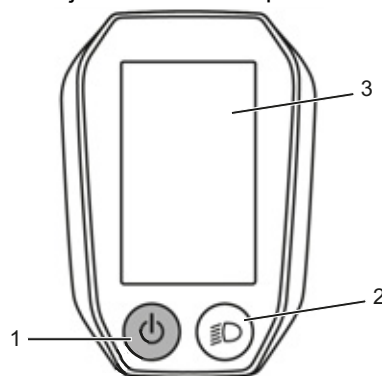


Illustration 16 : Aperçu de l'écran avec touches (1 et 2) et affichage (3)

3.2 Utilisation conforme

Le vélo électrique peut uniquement être utilisé en état de fonctionnement sans défaut. Il est possible que selon les pays, des exigences portant sur le vélo électrique diffèrent de l'équipement standard. En particulier pour la participation au trafic routier, des dispositions spéciales peuvent s'appliquer aux *feux*, aux *réflecteurs* ou à d'autres composants.

Les lois généralement applicables ainsi que les dispositions sur la prévention des accidents et la protection de l'environnement du pays de l'utilisateur doivent être respectées. Toutes les instructions d'action et listes de contrôle du présent *mode d'emploi* doivent être respectées. Le montage d'accessoires autorisés par un personnel spécialisé est admis.

Chaque vélo électrique correspond à un *type de vélo électrique* qui détermine l'utilisation conforme et le domaine d'utilisation.







Vélos de ville et tout chemin	Vélos enfant / Vélos adolescent	Vélo tout terrain	Vélo de course	Vélo de transport	Vélo pliant
					
<p>Les vélos de ville et tout chemin sont conçus pour l'utilisation quotidienne confortable. Ils sont adaptés à la participation au trafic routier général.</p>	<p>Ce <i>mode d'emploi</i> doit être lu et compris par les responsables légaux du cycliste mineur avant la mise en service.</p> <p>Le contenu de ce <i>mode d'emploi</i> doit être communiqué au cycliste d'une manière adaptée à son âge.</p> <p>Les vélos pour enfants et adolescents sont adaptés à la participation au trafic routier. Pour des raisons orthopédiques, la taille du vélo électrique doit être contrôlée régulièrement.</p> <p>Le respect du poids total admissible doit être contrôlé au moins une fois par trimestre.</p>	<p>Le vélo tout terrain est conçu pour l'utilisation sportive. Sa conception se caractérise par un empattement réduit, une position assise décalée vers l'avant et un frein nécessitant moins de force d'actionnement.</p> <p>Le vélo tout terrain est un appareil de sport qui nécessite non seulement une certaine forme physique, mais aussi une phase de familiarisation. Il est donc nécessaire de s'entraîner à l'utilisation, en particulier au franchissement des virages et au freinage.</p> <p>La charge supportée par le cycliste, en particulier au niveau des mains et poignets, des bras, des épaules, du cou et du dos est donc plus importante. Les cyclistes débutants tendent à freiner trop fort et à perdre ainsi le contrôle.</p>	<p>Le vélo de course est conçu pour une conduite rapide sur des routes et chemins dotés d'une surface de qualité et en bon état.</p> <p>Le vélo de course est un appareil de sport et non un moyen de transport. Le vélo de course se caractérise par une construction légère et la réduction des composants au minimum nécessaire.</p> <p>La géométrie du cadre et la disposition des éléments de commande sont conçues de manière à permettre la conduite à des vitesses élevées. En raison de la construction du cadre, la montée sur le vélo et la descente du vélo ainsi que la conduite à vitesse réduite et le freinage nécessitent de s'exercer.</p> <p>La position assise est sportive. La charge supportée par le cycliste, en particulier au niveau des mains et poignets, des bras, des épaules, du cou et du dos est donc plus importante. La position assise nécessite donc une certaine forme physique.</p>	<p>Le vélo de transport est conçu pour le transport quotidien de charges dans le trafic routier général.</p> <p>Le transport de charges nécessite de l'adresse et un bon état de forme physique afin de compenser le poids supplémentaire. Les variations dans le niveau de chargement et la répartition du poids nécessitent un entraînement particulier et de l'adresse lors du freinage et des virages.</p> <p>La longueur, la largeur et le rayon de braquage nécessitent une phase d'adaptation prolongée. La conduite d'un vélo de transport exige l'anticipation. Une attention particulière doit donc être portée aux conditions de circulation et à l'état de la chaussée.</p>	<p>Le vélo pliant convient pour la participation au trafic routier général.</p> <p>Le vélo pliant peut être replié, ce qui permet de gagner de la place lors du transport par exemple dans les transports en commun ou en voiture.</p> <p>Le caractère pliable du vélo pliant nécessite d'utiliser des roues plus petites ainsi qu'un câbles de frein et câbles Bowden plus longs. En cas de charge importante, le vélo pliant offre donc une stabilité de conduite et des performances de freinage réduites ainsi qu'un confort et une durabilité moindres.</p>

Tableau 8 : Utilisation conforme

3.3 Utilisation non conforme

Le non-respect de l'utilisation conforme entraîne un risque pour les personnes et les choses. Le vélo électrique n'est pas adapté aux utilisations suivantes :

- manipulation de l'entraînement électrique,
- déplacements avec un vélo électrique endommagé ou incomplet,
- franchissement d'escaliers,
- franchissement d'eau profonde,
- prêt du vélo électrique à des cyclistes non formés,
- transport de personnes supplémentaires,
- transport de bagages surdimensionnés,
- conduite sans les mains,
- conduite sur glace et neige,
- entretien non conforme,
- réparation non conforme,
- domaines d'utilisation difficiles comme la compétition professionnelle et
- les cascades ou acrobaties.







Vélos de ville et tout chemin	Vélos enfant / Vélos adolescent	Vélo tout terrain	Vélo de course	Vélo de transport	Vélo pliant
					
Les vélos de ville et tout chemin ne sont pas des vélos de sport. L'utilisation sportive entraîne une réduction de la stabilité et du confort.	Les vélos pour enfants et adolescents ne sont pas des jouets.	Avant de participer au trafic routier général, les vélos tout terrain doivent être équipés pour répondre aux lois et règles nationales : éclairage, garde-boue, etc.	Avant de participer au trafic routier général, les vélos de course doivent être équipés pour répondre aux lois et règles nationales : éclairage, garde-boue, etc.	Le vélo de transport n'est pas un vélo de voyage ou de sport.	Le vélo pliant n'est pas un vélo de sport.

Tableau 9 : Informations sur l'utilisation non conforme

3.4 Caractéristiques techniques

3.4.1 Vélo électrique

Température de transport	-20 °C - +60 °C
Température de stockage	-20 °C - +70 °C
Température d'utilisation	-10 °C - 50 °C
Température ambiante chargement	0 °C - 40 °C
Puissance développée / Système	250 W (0,25 kW)
Vitesse d'arrêt	25 km/h

Tableau 10 : Caractéristiques techniques du vélo électrique

3.4.2 Batterie

Température de transport	-20 °C - +60 °C
Température de stockage	-20 °C - +60 °C
Température ambiante chargement	0 °C - 40 °C
Tension de chargement	100 - 240 V AC
Tension nominale	36 V DC

Tableau 11 : Caractéristiques techniques de la batterie

3.4.3 Émissions

Niveau d'émissions sonores de classe A	< 70 dB(A)
Valeur totale des vibrations pour les membres supérieurs	< 2,5 m/s ²
Valeur maximale effective de l'accélération pondérée pour l'ensemble du corps	< 0,5 m/s ²

Tableau 12 : Émissions générées par le vélo électrique*

*Les exigences de protection de la directive 2014/30/UE Compatibilité électromagnétique sont respectées. Le vélo électrique comme le chargeur peuvent être utilisés sans restriction dans des zones résidentielles

3.4.4 Couple de serrage

Couple de serrage de l'écrou d'axe	35 Nm - 40 Nm
Couple de serrage maximal des vis de serrage du guidon*	5 Nm - 7 Nm

Tableau 13 : Couples de serrage

*sauf indication contraire sur le composant

3.5 Conditions environnementales requises

Le vélo électrique peut être utilisé dans une plage de température comprise entre 5 °C et 35 °C. En dehors de cette plage de température, les performances du système d'entraînement sont limitées.

Température d'utilisation optimale 5 °C - 35 °C

Lors de l'utilisation hivernale (en particulier par moins de 0 °C), nous recommandons de stocker et de charger la batterie en intérieur et de l'insérer dans le vélo électrique juste avant le début du trajet. Lors de trajets prolongés dans le froid, nous recommandons d'utiliser des gaines de protection thermiques.

De manière générale, il convient d'éviter les températures inférieures à -10 °C ou supérieures à +60 °C.

Les températures qui suivent doivent également être respectées.

Température de transport	-10 °C - 50 °C
Température de stockage	-10 °C - 50 °C
Température de l' <i>environnement de travail</i>	15 °C - 25 °C
Température de chargement	0 °C - 40 °C

Tableau 14 : Caractéristiques techniques du vélo électrique

La plaque signalétique contient les symboles correspondants au domaine d'utilisation du vélo électrique. Avant le premier trajet, contrôlez sur quels chemins vous pouvez rouler.





















Domaine d'utilisation	Vélos de ville et tout chemin	Vélos enfant / Vélos adolescent	Vélo tout terrain	Vélo de course	Vélo de transport	Vélo pliant
 1	 Convient pour les rues asphaltées et pavées.	 Convient pour les rues asphaltées et pavées.		 Convient pour les rues asphaltées et pavées.	 Convient pour les rues asphaltées et pavées.	 Convient pour les rues asphaltées et pavées.
 2	Convient pour les rues asphaltées, pistes cyclables et chemins caillouteux fermes ainsi que pour les longs trajets avec déclivités modérées et sauts jusqu'à 15 cm.	Convient pour les rues asphaltées, pistes cyclables et chemins caillouteux fermes ainsi que pour les longs trajets avec déclivités modérées et sauts jusqu'à 15 cm.	Convient pour les rues asphaltées, pistes cyclables et trajets tout-terrain faciles à difficiles, ainsi que pour les trajets avec déclivités modérées et sauts jusqu'à 61 cm.	Convient pour les rues asphaltées, pistes cyclables et chemins caillouteux fermes ainsi que pour les longs trajets avec déclivités modérées et sauts jusqu'à 15 cm.		
 3			Convient pour les rues asphaltées, pistes cyclables et trajets tout-terrain faciles à difficiles, ainsi que pour une utilisation limitée en descente de piste et pour des sauts jusqu'à 122 cm.			
 4			Convient pour les rues asphaltées, pistes cyclables et trajets tout-terrain faciles à très difficiles, ainsi que pour une utilisation illimitée en descente de piste et pour tous les types de saut.			

Tableau 15 : Domaine d'utilisation

Le vélo électrique n'est pas adapté aux domaines d'utilisation suivants :

Domaine d'utilisation	Vélos de ville et tout chemin	Vélos enfant / Vélos adolescent	Vélo tout terrain	Vélo de course	Vélo de transport	Vélo pliant
 1	 Ne roulez jamais en tout-terrain, n'effectuez pas de sauts.	 Ne roulez jamais en tout-terrain, n'effectuez pas de sauts.		 Ne roulez jamais en tout-terrain, n'effectuez pas de sauts.	 Ne roulez jamais en tout-terrain, n'effectuez pas de sauts.	 Ne roulez jamais en tout-terrain, n'effectuez pas de sauts.
 2	Ne roulez jamais en tout-terrain, effectuez pas de sauts de plus de 15 cm.	Ne roulez jamais en tout-terrain, effectuez pas de sauts de plus de 15 cm.	Ne roulez jamais en tout-terrain, effectuez pas de sauts de plus de 15 cm.	Ne roulez jamais en tout-terrain, effectuez pas de sauts de plus de 15 cm.		
 3			N'effectuez jamais de descente de piste ou de sauts de plus de 61 cm.			
 4			N'effectuez jamais de trajets tout terrain très difficiles ou de sauts de plus de 122 cm.			

3.6 Description de la commande et de l'écran

3.6.1 Niveau de charge de la batterie

Les cinq LED vertes de l'indicateur de charge de la batterie affichent le niveau de charge de la batterie lorsque celle-ci est allumée. Chaque LED correspond à environ 20 % du niveau de charge.

Vous pouvez contrôler l'état de chargement en examinant la structure lumineuse formée par les diodes sur la batterie. Ces structures lumineuses se composent de LED allumées (■), éteintes (□) et clignotantes (⚡).

	100 - 81 %
	80 - 61 %
	60 - 41 %
	40 - 21 %
	20 - 1 %
	0 %, si la batterie n'est pas installée sur le vélo électrique
	0 %, si la batterie est installée sur le vélo électrique

Tableau 16 : Niveau de charge de la batterie

De plus, le niveau de charge de la batterie allumée est affiché à l'écran. Si le niveau de charge de la batterie est inférieur à 5 %, toutes les LED de l'indicateur de charge de la batterie s'éteignent. Toutefois, le niveau de charge est encore indiqué à l'écran.

Les erreurs système et les avertissements sont affichés via différents motifs lumineux de l'indicateur de charge de la batterie. Un tableau avec tous les messages système se trouve en annexe.

3.6.2 Guidon

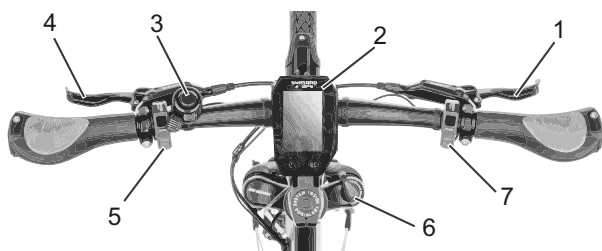


Illustration 17 : Vue détaillée du vélo électrique depuis la position du cycliste, exemple

- 1 Levier de frein arrière
- 2 Écran
- 3 Sonnette
- 4 Levier de frein avant
- 5 Touche d'assistance
- 6 Blocage de la fourche sur la fourche de suspension
- 7 Touche de changement de vitesse

3.6.3 Touches de l'écran

L'écran comporte deux touches.

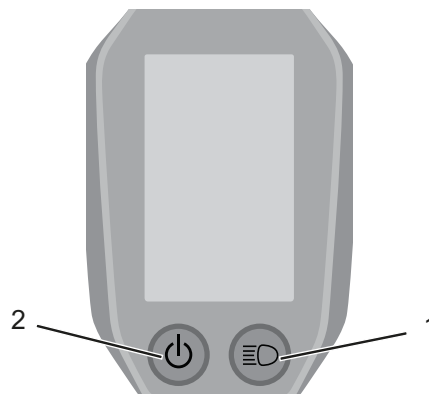


Illustration 18 : Aperçu de la structure et des éléments de commande de l'écran

Symbole	Utilisation
	Touche des feux
	Touche Marche/Arrêt (écran)

Tableau 17 : Aperçu des éléments de commande

3.6.4 Affichages à l'écran

L'écran dispose de onze affichages :



Illustration 19 : Aperçu des affichages à l'écran

Utilisation	
1	Unité de mesure de la vitesse
2	Vitesse actuelle
3	Niveau de charge de la batterie
4	Heure
5	Symbole des feux
6	Niveau d'assistance
7	Mode de fonctionnement du changement de vitesse
8	Affichage fonctionnel
9	Affichage de la vitesse enclenchée
10	Puissance moteur appelée
11	Messages système (si disponibles)

Tableau 18 : Aperçu de l'affichage à l'écran

3.6.4.1 Affichage de la vitesse enclenchée

Le cycliste a le choix entre changement de vitesse automatique et manuel. Le type de changement de vitesse sélectionné est affiché à l'écran.

Affichage	Fonction
AUTO	Le système d'entraînement électrique sélectionne la vitesse optimale.
MANUAL	Le cycliste sélectionne les vitesses.

Tableau 19 : Symboles de la recommandation de changement de vitesse

3.6.4.2 Niveau de charge de la batterie

L'indicateur de charge de la batterie indique le niveau de charge actuel sous forme de niveau de pourcentage.






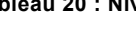
	100 - 81 %
	80 - 61 %
	60 - 41 %
	40 - 21 %
	20 - 1 %
	0 %

Tableau 20 : Niveau de charge de la batterie

3.6.4.3 Niveau d'assistance

Plus le niveau d'assistance est élevé, plus le système d'entraînement soutient le cycliste lors du pédalage. Les niveaux d'assistance suivants sont disponibles :

Affichage	Détails
HAUT	Assistance élevée
NORM	Assistance normale
ECO	Assistance limitée
OFF	Assistance arrêtée
PIED	Assistance de poussée activée

Tableau 21 : Aperçu des niveaux d'assistance

3.6.5 Affichage fonctionnel

L'affichage fonctionnel affiche deux informations différentes :

- Informations de voyage et
- Paramètres système.

3.6.5.1 Informations de voyage

Il est possible de basculer entre les informations de voyage affichées. L'information de voyage actuellement sélectionnée est affichée à l'écran. Vous avez le choix :

Affichage	Fonction
DST	Distance parcourue depuis la dernière réinitialisation
ODO	Affichage de la distance totale parcourue (non modifiable)
MODE*	Autonomie prévue selon la charge restante de la batterie
TPS	Temps de trajet
MOY	Vitesse moyenne
MAX	Vitesse maximale atteinte
FRÉQUENCE DE PÉDALAGE	Nombre de tours de manivelle par minute
HORLOGE	Heure

Tableau 22 : Informations de voyage

3.6.5.2 Paramètres et données système

Pour consulter les paramètres et données système, le cycliste doit afficher les paramètres système. Le cycliste peut modifier les valeurs des paramètres système, mais pas les données système.

Affichage	Fonction
EFFACER	Modifier les valeurs de l'information de voyage
HORLOGE	Heure
START MODE	Sélectionner la vitesse de démarrage
RÉTRO-ÉCLAIRAGE	Rétroéclairage
LUMINOSITÉ	Régler la luminosité du rétro-éclairage
BIP	Régler le signal sonore
UNITÉ	Modifier l'unité de mesure affichée
LANGUE	Sélectionner la langue
COULEUR POLICE	Sélectionner les couleurs
RÉGLER	Régler le changement de vitesse
AUTO	Présélectionner la fréquence de pédalage
QUIT.	Retour à l'écran principal

Tableau 23 : Paramètres système

3.6.5.3 Réglages par défaut

Affichage	Fonction
RÉTRO-ÉCLAIRAGE	ON
LUMINOSITÉ	3
BIP	ON
UNITÉ	km
LANGUE	Anglais
COULEUR POLICE	Blanc

Tableau 24 : Réglages par défaut

3.6.5.4 Vitesse affichée

Dans les paramètres système, il est possible de sélectionner si la vitesse doit être affichée en kilomètres par heure (km/h) ou en miles par heure (mph).

3.6.5.5 Mode de fonctionnement du changement de vitesse

Le cycliste a le choix entre changement de vitesse automatique et manuel.

Affichage	
AUTO	Le système d'entraînement électrique sélectionne la vitesse optimale.
MANUAL	Le cycliste sélectionne les vitesses.

Tableau 25 : Symboles de la recommandation de changement de vitesse

3.6.5.6 Message système

Le système d'entraînement se surveille en permanence ; s'il identifie une erreur, il l'affiche par un code sous forme de message système. Le système d'entraînement distingue deux messages système. Avertissements et erreurs.

Avertissements



Illustration 20 : Exemple d'avertissement W010

Les avertissements sont affichés à l'écran entre la vitesse sélectionnée et l'indicateur de charge. En fonction du type d'erreur, l'utilisation du système peut être restreinte. Un tableau avec tous les messages système et mesures correctives se trouve au chapitre Annexe.

Messages d'erreur



Illustration 21 : Exemple de message d'erreur E010

Les messages d'erreur sont affichés sur tout l'écran. En fonction du type d'erreur, l'utilisation du système d'entraînement peut être restreinte. Un tableau avec tous les messages d'erreur et mesures correctives se trouve au chapitre Annexe.

3.6.6 Unités de commande

Le système d'entraînement électrique est commandé par l'écran (II) et l'organe de commande de gauche (I). L'organe de commande de droite (III) sert à passer les vitesses.

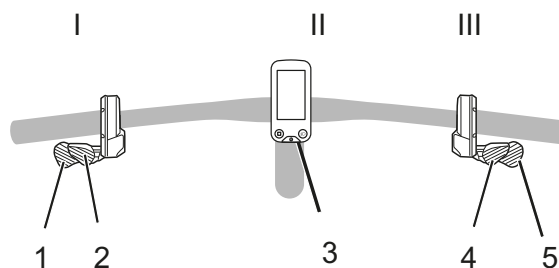


Illustration 22 : Aperçu de l'organe de commande

	Nom
1	Manette d'assistance longue
2	Manette d'assistance courte
3	Écran
4	Manette de vitesse longue
5	Manette de vitesse courte

Tableau 26 : Aperçu de l'organe de commande

4 Transport et stockage



4.1 Caractéristiques physiques de transport

4.1.1 Dimensions lors du transport

Lors de la rédaction, les informations sur la dimension des cartons n'étaient pas encore disponibles. Vous trouverez ces informations dans le *mode d'emploi* le plus récent dans le portail des revendeurs.

4.1.2 Poids de transport

Lors de la rédaction, les informations sur la dimension des cartons n'étaient pas encore disponibles. Vous trouverez ces informations dans le *mode d'emploi* le plus récent dans le portail des revendeurs.

4.1.3 Prises/Points de levage prévus

Lors de la rédaction, les informations sur la dimension des cartons n'étaient pas encore disponibles. Vous trouverez ces informations dans le *mode d'emploi* le plus récent dans le portail des revendeurs.

4.2 Transport



ATTENTION

Risque de chute en cas d'activation accidentelle

L'activation accidentelle du système d'entraînement entraîne un risque de blessure.

- Retirez la batterie avant de transporter le vélo électrique.

Risque d'incendie et d'explosion en cas de températures élevées

Des températures excessives endommagent la batterie. Les batteries peuvent s'enflammer elles-mêmes et exploser.

- N'exposez jamais la batterie au rayonnement solaire de manière prolongée.



ATTENTION

Perte d'huile en cas d'absence de sécurité de transport

La sécurité de transport des freins prévient tout actionnement accidentel des freins pendant le transport. Ceci peut entraîner des dommages irréparables au système de freinage ou une perte d'huile qui nuit à l'environnement.

- Ne tirez jamais le *levier de frein* lorsque la roue est démontée.
- Utilisez toujours la sécurité de transport lors du transport avec les roues démontées.

Remarque

Si le vélo électrique est posé à plat, des huiles et graisses peuvent s'en écouler.

Si le carton de transport contenant un vélo électrique est posé à plat ou debout, il n'offre pas une protection suffisante contre l'endommagement du *cadre* et des roues.

- Transportez le vélo électrique uniquement vertical.

Les systèmes de porte-vélo impliquant de fixer le vélo électrique à l'envers par son *guidon* ou son *cadre* génèrent des contraintes non admissibles sur les composants pendant le transport. Ceci peut entraîner une rupture des composants porteurs.

- N'utilisez jamais de systèmes de porte-vélo sur lesquels le vélo électrique doit être fixé à l'envers par son *guidon* ou son *cadre*.
- Lors du transport, tenez compte du poids du vélo électrique en ordre de marche.
- Retirez l'*écran* et les batteries avant le transport du vélo électrique.
- Protégez les composants électriques et les prises du vélo électrique contre les intempéries à l'aide de revêtements de protection adaptés.
- Retirez les accessoires avant le transport du vélo électrique, par exemple les bidons.
- Pour le transport dans une voiture, un système de porte-vélo adapté doit être utilisé.

Remarque

Le revendeur spécialisé apporte des conseils pour la bonne sélection et l'utilisation sûre d'un système de transport adapté.

- ▶ Pour l'expédition du vélo électrique, il est recommandé de confier au revendeur spécialisé le démontage partiel et l'emballage du vélo électrique.
- ▶ Transportez le vélo électrique dans un environnement sec, propre et protégé du rayonnement solaire direct.

4.2.1 Transporter la batterie

Les batteries sont soumises aux dispositions sur les marchandises dangereuses. Les batteries non endommagées peuvent être transportées par des particuliers dans le trafic routier.

Le transport professionnel nécessite le respect des dispositions sur l'emballage, le marquage et le transport des marchandises dangereuses. Les contacts ouverts doivent être couverts et la batterie doit être emballée de manière sûre.

4.2.2 Expédier la batterie

La batterie est considérée comme une marchandise dangereuse et peut uniquement être emballée et expédiée par des personnes formées. Adressez-vous pour cela à votre revendeur spécialisé.

4.2.3 Utiliser le frein de sécurité de transport

- ▶ Placez les sécurités de transport entre les plaquettes de frein.
- ⇒ La sécurité de transport se coince entre les deux plaquettes.

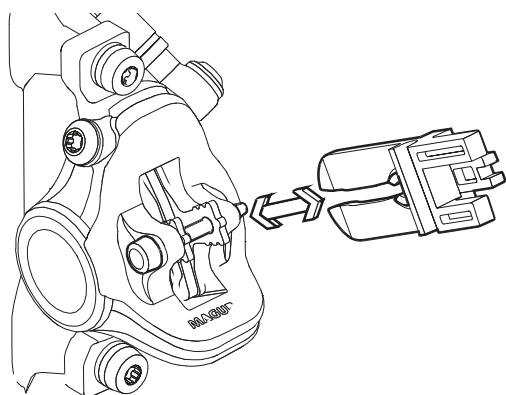


Illustration 23 : Fixer la sécurité de transport

4.3 Stocker

ATTENTION

Risque d'incendie et d'explosion en cas de températures élevées

Des températures supérieures à 60 °C peuvent également entraîner un échappement de liquides hors de la batterie et un endommagement du boîtier. Les batteries peuvent s'enflammer elles-mêmes et exploser.

- ▶ Protégez les batteries de la chaleur.
- ▶ Ne stockez jamais les batteries à proximité d'objets chauds ou inflammables.
- ▶ N'exposez jamais les batteries au rayonnement solaire de manière prolongée et ne les stockez jamais à proximité d'appareils chauffants.

Remarque

Si le vélo électrique est posé à plat, des huiles et graisses peuvent s'en écouler.

Si le carton de transport contenant un vélo électrique est posé à plat ou debout, il n'offre pas une protection suffisante contre l'endommagement du *cadre* et des roues.

- ▶ Stockez le vélo électrique uniquement vertical.
- ✓ Sur un vélo électrique avec tige de selle hydraulique, fixez uniquement la tige de selle inférieure ou le cadre dans un support de montage pour éviter tout endommagement de la tige de selle et de la manette de la tige de selle.
- ✓ Ne posez jamais un vélo électrique à tige de selle hydraulique à l'envers sur le sol pour éviter d'endommager la manette de la tige de selle.
- ✓ Stockez le vélo électrique, la batterie et le chargeur dans un endroit sec et propre.

Température de stockage optimale du vélo électrique	20 °C
Température de stockage optimale de la batterie	22 °C - 26 °C

Tableau 27 : Température de stockage de la batterie, du vélo électrique et du chargeur

- ✓ De manière générale, il convient d'éviter les températures inférieures à -10 °C ou supérieures à +60 °C. Pour une longue durée de vie, un stockage à environ 20 °C est recommandé.

4.3.1 Interruption de l'utilisation

Remarque

La batterie se décharge en cas de non-utilisation. Ceci peut entraîner un endommagement irréparable de la batterie.

- ▶ La batterie doit être rechargée tous les 6 mois.

Si la batterie est branchée en permanence sur le chargeur, ceci peut endommager la batterie.

- ▶ Ne branchez pas la batterie en permanence sur le chargeur.

La batterie de l'écran se décharge en cas de non-utilisation. Ceci peut entraîner un endommagement irréparable de la batterie.

- ▶ Chargez la batterie de l'écran tous les 3 mois pendant au moins 1 heure.

Si le vélo électrique, par exemple en hiver, est mis hors service pendant plus de quatre semaines, une interruption d'utilisation doit être préparée.

4.3.1.1 Préparer une interruption d'utilisation

- ✓ Retirez la batterie du vélo électrique.
- ✓ Chargez la batterie jusqu'à environ 30 à 60 %.
- ✓ Nettoyez le vélo électrique avec un chiffon très légèrement humide et protégez-le par de la cire en aérosol. Ne cirez jamais les surfaces de friction des freins.
- ✓ Avant toute interruption prolongée, il est recommandé de faire procéder à une inspection, un nettoyage approfondi et une protection par le revendeur spécialisé.

4.3.1.2 Interrompre l'utilisation

- ▶ Stockez le vélo électrique, la batterie et le chargeur dans un environnement sec et propre. Nous recommandons un stockage dans des locaux non habités dotés de détecteurs de fumée. Les locaux secs avec une température ambiante d'environ 20 °C sont bien adaptés.
- ▶ Chargez la batterie de l'écran tous les 3 mois pendant au moins 1 heure.
- ▶ Après 6 mois, contrôlez le niveau de charge de la batterie. Si une seule LED est encore allumée sur l'indicateur de charge, rechargez la batterie à environ 30 à 60 %.



5 Montage

AVERTISSEMENT

Blessures aux yeux

Si des réglages sur certains composants n'ont pas été effectués convenablement, des problèmes peuvent survenir et vous risquez dans certaines circonstances des blessures graves.

- ▶ Portez toujours des lunettes de protection pour protéger vos yeux pendant le montage.

ATTENTION

Risque d'écrasement en cas d'activation accidentelle

L'activation accidentelle du système d'entraînement entraîne un risque de blessure.

- ▶ Retirez la batterie si elle n'est pas absolument indispensable au montage.

- ✓ Montez le vélo électrique dans un environnement propre et sec.

La température de l'*environnement de travail* doit être comprise entre 15 °C et 25 °C.

Température de l' <i>environnement de travail</i>	15 °C - 25 °C
---	---------------

Tableau 28 : Température de l'*environnement de travail*

- ✓ Si un support de montage est utilisé, celui-ci doit être homologué pour un poids maximal de 30 kg.
- ✓ En règle générale, pour réduire le poids, il est recommandé de séparer la batterie du vélo électrique pendant la durée d'utilisation du support de montage.

5.1 Outils requis

Pour monter le vélo électrique, les outils suivants sont requis :

- Couteau,
- Clé Allen 2 (2,5 mm, 3 mm, 4 mm, 5 mm, 6 mm et 8 mm),
- Clé dynamométrique avec plage de travail de 5 à 40 Nm,
- Clé Torx T25,
- Clé à douille (8 mm, 9 mm, 10 mm), 13 mm, 14 mm et 15 mm) et
- Tournevis cruciforme et droit.

5.2 Déballage

ATTENTION

Risque de blessure aux mains avec le carton

Le carton de transport est fermé par des agrafes métalliques. Lors du déballage et du broyage de l'emballage, il existe un risque de blessures par piqûre ou coupure.

- ▶ Portez des gants adaptés.
- ▶ Retirez les agrafes métalliques avec une pince avant d'ouvrir le carton de transport.

Le matériel d'emballage est principalement constitué de carton et de film plastique.

- ▶ Il doit être éliminé conformément aux réglementations en vigueur.

5.2.1 Contenu de la livraison

Le vélo électrique a été entièrement monté en atelier à des fins de test, puis démonté pour le transport.

Le vélo électrique est prémonté à 95 - 98 %.

L'étendue de la livraison comprend :

- le vélo électrique prémonté,
- la roue avant,
- les pédales,
- les attaches rapides (en option),
- le chargeur
- le *mode d'emploi*.

La batterie est fournie indépendamment du vélo électrique.

5.3 Mise en service

ATTENTION

Risque d'incendie et d'explosion en cas de chargeur incorrect

Les batteries chargées avec un chargeur incorrect peuvent subir des dommages internes. Ceci peut entraîner un incendie ou une explosion.

- ▶ Utilisez la batterie uniquement avec le chargeur fourni.
- ▶ Pour éviter toute confusion, marquer clairement le chargeur fourni, par exemple avec le *numéro de cadre* ou le *numéro de type* du vélo électrique.

Risque de brûlure en raison de l'échauffement de l'entraînement

L'utilisation peut rendre le refroidisseur de l'entraînement extrêmement chaud. Le contact peut causer une brûlure.

- ▶ Laissez refroidir l'unité d'entraînement avant le nettoyage.

La première mise en service du vélo électrique nécessite des outils spéciaux et des connaissances techniques particulières ; elle doit donc exclusivement être exécutée par un personnel spécialisé formé.

La pratique montre qu'un vélo électrique non vendu est spontanément remis aux consommateurs finaux pour des trajets d'essai dès qu'il a l'air en état de marche.

- ▶ C'est pourquoi tous les vélos électriques doivent être immédiatement mis en état de fonctionnement complet après leur montage.
- ▶ Pour mettre le vélo électrique en état de fonctionnement, tous les travaux de montage décrits dans le protocole de montage (voir annexe) doivent être exécutés. Ce protocole contient toutes les inspections de sécurité, tous les tests et travaux de maintenance pour le vélo électrique dans une liste unique.
- ▶ À des fins d'assurance qualité, remplissez un protocole de montage.

5.3.1 Contrôler la batterie

AVERTISSEMENT

Risque d'incendie et d'explosion en cas de batterie défectueuse

En cas de batteries endommagées ou défectueuses, l'électronique de sécurité peut tomber en panne. La tension résiduelle peut causer un court-circuit. La batterie peut s'enflammer elle-même et exploser.

- ▶ Ne chargez jamais une batterie défectueuse.

La batterie doit être contrôlée avant le premier chargement.

- ▶ Appuyez sur la *touche Marche/Arrêt (batterie)*.
 - ⇒ Si aucune LED ne s'allume sur l'indicateur de charge, la batterie est peut-être endommagée.
 - ⇒ Si une LED au moins est allumée mais que toutes les LED de l'indicateur de charge ne sont pas allumées, la batterie peut être entièrement chargée.
- ▶ Si la batterie est chargée, insérez la batterie dans le vélo électrique.

5.3.2 Monter la roue dans une fourche Suntour

S'applique uniquement aux vélos électriques avec cet équipement

5.3.2.1 Monter une roue avec un axe fileté (15 mm)

- ▶ Insérez l'axe entièrement du côté entraînement.

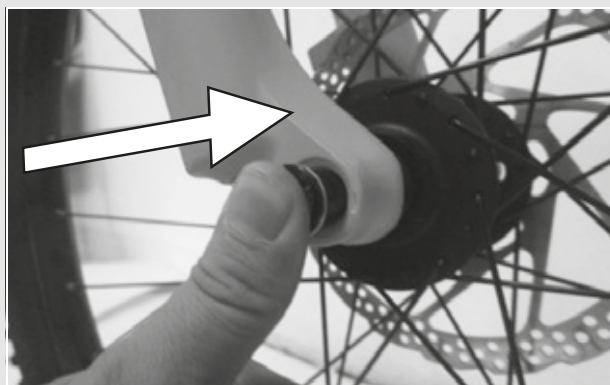


Illustration 24 : Insérer l'axe entièrement

- ▶ Serrez l'axe avec une clé Allen de 5 mm à un couple de 8-10 Nm.

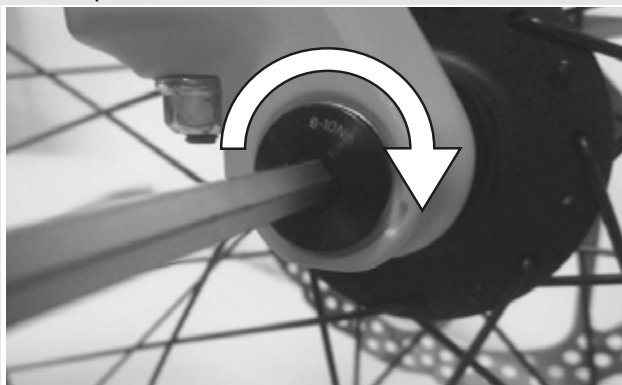


Illustration 25 : Serrer l'axe

- ▶ Insérez la vis de blocage du côté sans entraînement.



Illustration 26 : Enfoncer le levier d'attache rapide dans l'axe

- ▶ Serrez la vis de blocage avec une clé Allen de 5 mm à un couple de 5-6 Nm.

⇒ Le levier est monté.



Illustration 27 : Serrer la vis de blocage

5.3.2.2 Monter une roue avec un axe fileté (20 mm)

- ▶ Insérez l'axe entièrement du côté entraînement.



Illustration 28 : Serrer l'axe inséré

- ▶ Serrez le collier de blocage avec une clé Allen de 4 mm à un couple de 7 Nm.



Illustration 29 : Serrer l'axe

5.3.2.3 Monter une roue avec l'axe de roue

ATTENTION

Risque de chute en cas d'axe de roue desserré

Un axe de roue défectueux ou mal monté peut se prendre dans le disque de frein et bloquer la roue. Ceci cause une chute.

- ▶ Ne montez jamais un axe de roue défectueux.

Risque de chute en cas d'axe de roue défectueux ou mal monté

Le disque de frein peut devenir très chaud lorsqu'il fonctionne. Ceci peut endommager certaines parties de l'axe de roue. L'axe de roue se desserre. Ceci peut causer une chute et des blessures.

- ▶ L'axe de roue et le disque de frein doivent se trouver chacun d'un côté.

ATTENTION

Risque de chute en cas de mauvais réglage de l'axe de roue

Une force de serrage insuffisante entraîne une mauvaise transmission de force. Ceci peut causer une rupture de la fourche de suspension ou de l'axe de roue. Ceci peut causer une chute et des blessures.

- ▶ Ne fixez jamais un axe de roue à l'aide d'un outil (par exemple marteau ou pince).

- ▶ Enfoncez l'arbre dans le moyeu côté entraînement. Serrer le modèle II

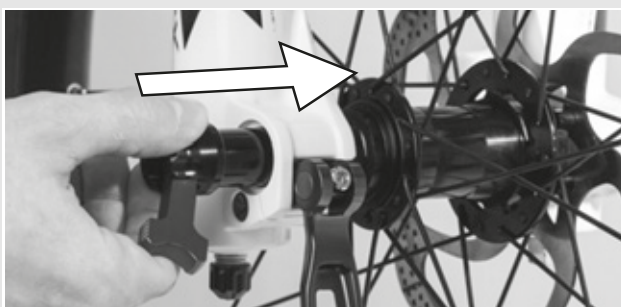


Illustration 30 : Enfoncez l'arbre dans le moyeu

- ▶ Serrez l'arbre avec le levier rouge.

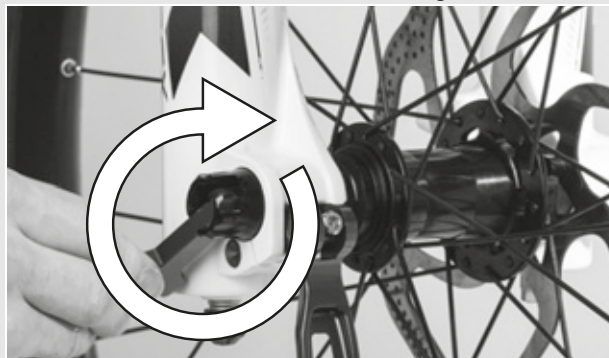


Illustration 31 : Serrer l'axe

- ▶ Enfoncez le levier d'attache rapide dans l'arbre.

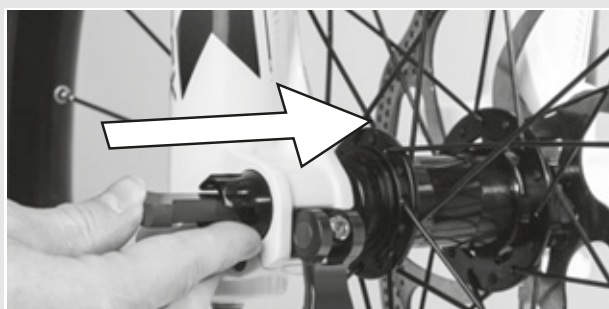


Illustration 32 : Enfoncez le levier d'attache rapide dans l'axe

- ▶ Rabattez le levier d'attache rapide.

⇒ Le levier est fixé.



Illustration 33 : Fixer le levier

- Contrôlez la position et la force de serrage du levier d'attache rapide. Le levier d'attache rapide doit être au niveau du boîtier inférieur. La fermeture du levier d'attache rapide doit laisser une légère empreinte sur la main.



Illustration 34 : Position parfaite du levier de serrage

- Si nécessaire, réglez la force de serrage du levier de serrage avec une clé Allen de 4 mm. Contrôlez ensuite la position et la force de serrage du levier d'attache rapide.

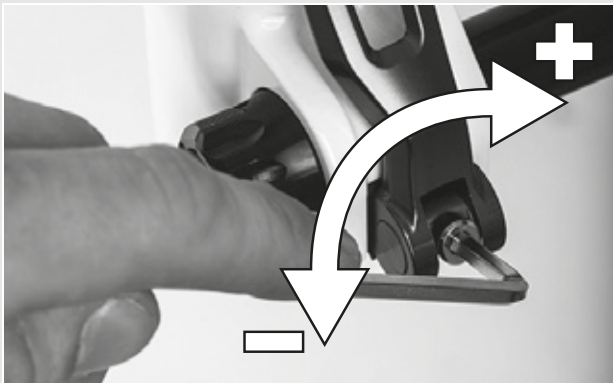


Illustration 35 : Régler la force de serrage de l'attache rapide

5.3.3 Monter une roue avec l'attache rapide

ATTENTION

Risque de chute en cas d'attache rapide desserrée

Une attache rapide défectueuse ou mal montée peut se prendre dans le disque de frein et bloquer la roue. Ceci cause une chute.

- Ne montez jamais une attache rapide défectueuse.

Risque de chute en cas d'attache rapide défectueuse ou mal montée

Le disque de frein peut devenir très chaud lorsqu'il fonctionne. Ceci peut endommager certaines parties de l'attache rapide. L'attache rapide se desserre alors. Ceci peut causer une chute et des blessures.

- Le levier d'attache rapide de la roue avant et le disque de frein doivent se trouver chacun d'un côté.

Risque de chute en cas de mauvais réglage de la force de serrage

Une force de serrage trop élevée endommage l'attache rapide, qui perd alors sa fonction.

Une force de serrage insuffisante entraîne une mauvaise transmission de force. Ceci peut causer une rupture de la fourche de suspension ou de l'attache rapide. Ceci peut causer une chute et des blessures.

- Ne fixez jamais une attache rapide à l'aide d'un outil (par exemple marteau ou pince).
- Utilisez uniquement un levier de serrage avec la force de serrage prescrite.

- Avant le montage, assurez-vous que la bride de l'attache rapide est déployée. Ouvrez entièrement le levier.

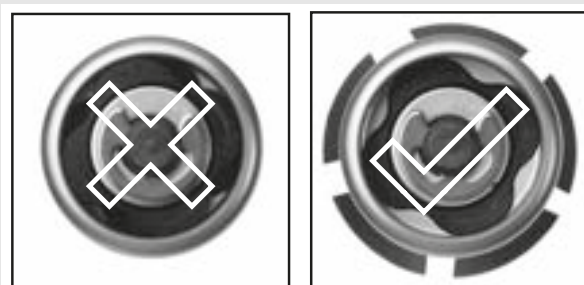


Illustration 36 : Bride fermée et ouverte

- ▶ Enfoncez l'attache rapide jusqu'à entendre un clic. Assurez-vous que la bride est déployée.



Illustration 37 : Enfoncez l'attache rapide

- ▶ Réglez le serrage avec le levier de serrage à moitié ouvert jusqu'à ce que la bride soit positionnée sur l'extrémité de fourche.

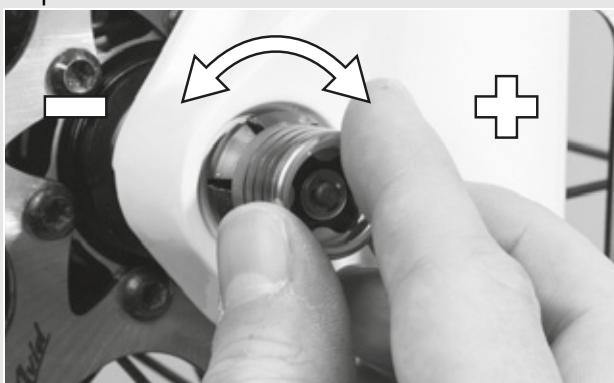


Illustration 38 : Régler la force de serrage

- ▶ Fermez complètement l'attache rapide. Contrôlez la bonne assise de l'attache rapide et réajustez-la sur la bride si nécessaire.

⇒ Le levier est fixé.



Illustration 39 : Fermer l'attache rapide

5.3.4 Monter une roue dans la fourche FOX

S'applique uniquement aux vélos électriques avec cet équipement

5.3.4.1 Roue avec attache rapide (15 mm)

Le processus de montage est le même pour les attaches rapides 15 x 100 mm et 15 x 110 mm.

- ▶ Placez la roue avant dans les extrémités de la fourche. Enfoncez l'axe dans l'extrémité de fourche du côté opposé à l'entraînement et le moyeu.

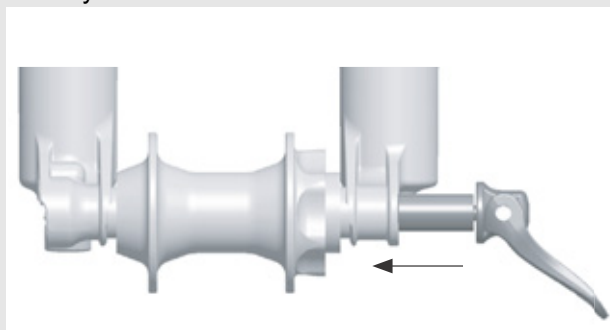


Illustration 40 : Enfoncez l'attache rapide

- ▶ Ouvrez le levier d'axe.
- ▶ Tournez l'axe dans l'écrou d'axe de 5 ou 6 rotations complètes dans le sens des aiguilles d'une montre.
- ▶ Fermez le levier d'attache rapide. Le levier doit avoir un serrage suffisant pour laisser une empreinte sur votre main.
- ▶ En position fermée, le levier doit se situer entre 1 et 20 mm devant le montant de la fourche.

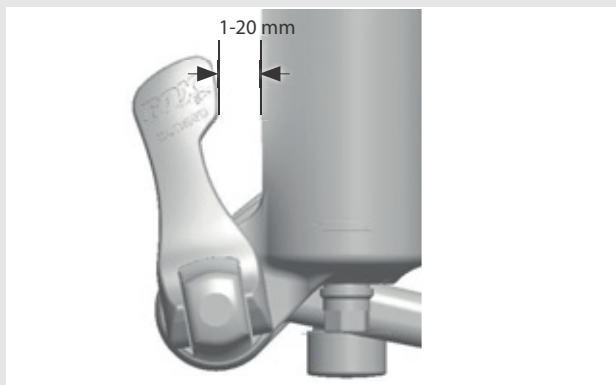


Illustration 41 : Distance entre levier et montant de fourche

- ⇒ Si le levier est insuffisamment ou excessivement serré lorsqu'il est en position fermée (1 à 20 mm) devant la fourche), l'attache rapide doit être réglée.

5.3.4.2 Régler l'attache rapide FOX

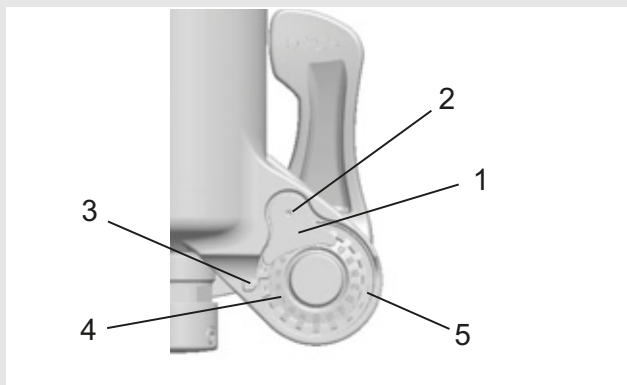


Illustration 42 : Structure de l'attache rapide vue de derrière avec (1) blocage d'écrou d'axe, (2) vis de blocage d'écrou d'axe, (3) flèche indicatrice, (4) valeur de réglage de l'axe et (5) écrou d'axe

- ▶ Notez la valeur de réglage de l'axe (4) indiquée par la flèche (3).
- ▶ À l'aide d'une clé Allen de 2,5 mm, desserrez la vis de blocage de l'écrou d'axe (2) d'environ 4 rotations, sans toutefois retirer complètement la vis.
- ▶ Tournez le levier d'attache rapide en position ouverte et desserrez l'axe d'environ 4 rotations.
- ▶ Enfoncez l'axe vers l'intérieur depuis le côté du levier ouvert. Ceci repousse la vis de blocage de l'écrou d'axe et vous permet de l'écartier en la tournant.
- ▶ Continuez à enfoncez l'axe et tournez l'écrou d'axe dans le sens des aiguilles d'une montre pour accroître le serrage du levier, ou dans le sens inverse des aiguilles d'une montre pour réduire le serrage du levier.
- ▶ Insérez à nouveau le blocage de l'écrou d'axe et serrez la vis à 0,9 Nm (8 in-lb).
- ▶ Répétez les étapes du montage d'axe pour contrôler que le montage et le réglage sont adéquats.

5.3.4.3 Monter une roue avec des axes Kabolt

Le processus de montage est le même pour les axes Kabolt 15 x 100 mm et 15 x 110 mm.

- ▶ Placez la roue avant dans les extrémités de la fourche. Enfoncez l'axe Kabolt dans l'extrémité de fourche du côté opposé à l'entraînement et le moyeu.

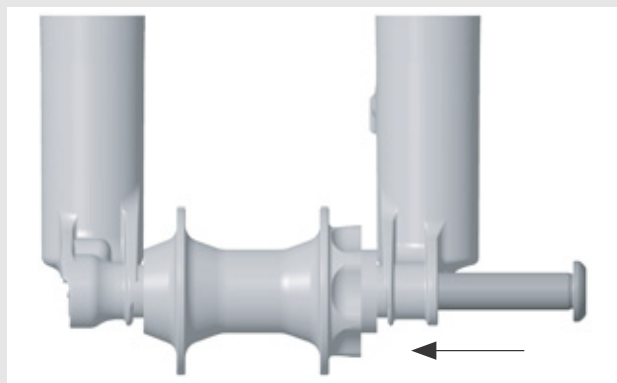


Illustration 43 : Enfoncez l'axe Kabolt

- ▶ Serrez la vis d'axe Kabolt avec une clé Allen 6 mm à 17 Nm (150 in-lb).

5.3.4.4 Contrôler la potence et le guidon

Contrôler les assemblages

- ▶ Pour contrôler si le guidon, la potence et la structure de fourche sont bien assemblés entre eux, prenez position devant le vélo électrique. Serrez la roue avant entre vos jambes. Saisissez les poignées du guidon. Tentez de tourner le guidon contre la roue avant.
- ⇒ La potence ne doit pas se tordre ou se déplacer.

Bonne assise

- ▶ Pour contrôler la bonne assise de la potence, appuyez avec tout le poids du corps sur le guidon lorsque le levier d'attache rapide est fermé.
- ⇒ Le tube du guidon ne doit pas se déplacer vers le bas dans la structure de la fourche.
- ▶ Si le tube du guidon se déplace dans la structure de la fourche, augmentez le serrage du levier d'attache rapide. Pour cela, tournez légèrement l'écrou moleté dans le sens des aiguilles d'une montre lorsque le levier d'attache rapide est ouvert.
- ▶ Fermez le levier et contrôlez à nouveau l'assise de la potence.

Contrôler le jeu du palier

- ▶ Pour contrôler le jeu du palier du guidon, fermez le levier d'attache rapide de la potence. Placez les doigts d'une main sur l'enveloppe supérieure du palier du guidon, serrez le frein avant avec l'autre main et tentez de pousser le vélo électrique vers l'avant et vers l'arrière.
- ▶ Les demi-enveloppes du palier ne doivent pas se déplacer l'une vers l'autre. Notez qu'avec les fourches de suspension et freins à disque, un jeu sensible peut être causé par l'usure des coussinets ou le jeu des plaquettes de frein.
- ▶ Si le palier de direction présente du jeu, il convient de le régler le plus rapidement possible pour éviter d'endommager le palier. Ce réglage doit être effectué conformément au manuel de la potence.

5.3.5 Vente du vélo électrique

- ▶ Remplir la fiche technique sur l'enveloppe du *mode d'emploi*.
- ▶ Notez le fabricant et le numéro de la clé.
- ▶ Adaptez le vélo électrique au cycliste.
- ▶ Réglez la *béquille* et la *manette de vitesse* et montrez les réglages à l'acheteur.
- ▶ Formez l'exploitant ou le cycliste à toutes les fonctions du vélo électrique.

6 Utilisation

6.1 Risques et dangers



AVERTISSEMENT

Risque de blessure et de mort du fait des autres usagers de la route

Les autres usagers de la route, par exemple bus, camions, voitures ou piétons, sous-estiment souvent la vitesse des vélos électriques. Il est également fréquent que les cyclistes ne soient pas vus dans le trafic routier. Ceci peut causer un accident et des blessures graves voire mortelles.

- ▶ Portez un casque de protection et des vêtements bien visibles et réfléchissants.
- ▶ Adoptez toujours une conduite défensive.
- ▶ Prenez garde à l'angle mort des véhicules qui tournent et réduisez votre vitesse de façon préventive si des usagers de la route tournent à droite.

Risque de blessure et de mort suite à une erreur de conduite

Un vélo électrique n'est pas un vélo. Les erreurs de conduite et la sous-estimation des vitesses entraînent rapidement des situations dangereuses. Ceci peut causer une chute et des blessures graves voire mortelles.

- ▶ En particulier si vous n'êtes pas monté sur un vélo électrique depuis longtemps, prenez le temps de vous habituer à la vitesse avant de dépasser les 12 km / h. Augmentez progressivement le niveau d'assistance de votre vélo électrique.
- ▶ Exercez-vous régulièrement au freinage complet.
- ▶ Suivez une formation à la sécurité en vélo électrique.



ATTENTION

Risque de chute avec des vêtements lâches

Les rayons des *roues* et la *chaîne de transmission* peuvent happer les lacets de chaussures, écharpes ou autres éléments lâches. Ceci peut causer une chute et des blessures.

- ▶ Le cycliste doit porter des chaussures solides et des vêtements près du corps.



ATTENTION

Risque de brûlure et d'incendie en raison d'un moteur chaud

Lors de la conduite, le boîtier du moteur s'échauffe. Un contact peut causer une brûlure de la peau ou d'autres objets.

- ▶ Ne touchez jamais le boîtier du moteur directement après un trajet.
- ▶ Ne garez jamais le vélo électrique sur un support inflammable (herbe, bois, etc.) directement après un trajet.

Risque de chute en cas d'encrassement

Les encrassements importants peuvent affecter certaines fonctions du vélo électrique, par exemple les freins. Ceci peut causer une chute et des blessures.

- ▶ Éliminez les encrassements grossiers avant le trajet.

Risque de chute en cas de mauvaises conditions sur la chaussée

Des objets mobiles, par exemple des branches, peuvent se prendre dans les roues et causer une chute et des blessures.

- ▶ Prêtez attention aux conditions sur la chaussée.

Roulez lentement et anticipez le freinage.

Remarque

La chaleur ou un rayonnement solaire direct peuvent faire monter la *pression des pneus* au-delà de la pression maximale admissible. Ceci peut entraîner une détérioration du *pneu*.

- ▶ Ne jamais garez le vélo électrique au soleil.
- ▶ Les jours chauds, contrôlez régulièrement la *pression des pneus* et corrigez-la si nécessaire.

Des vitesses élevées peuvent être atteintes dans les descentes.

Le vélo électrique n'est conçu que pour dépasser brièvement les 25 km/h. Les *pneus* en particulier peuvent faire défaut en cas de charge supérieure prolongée.

- ▶ Si des vitesses supérieures à 25 km/h sont atteintes, freinez le vélo électrique.

Remarque

En raison de la construction ouverte, une pénétration d'humidité à des températures glaciales peut perturber certaines fonctions du vélo électrique.

- ▶ Toujours gardez le vélo électrique sec et à l'abri du gel.
- ▶ Si le vélo électrique doit être utilisé à des températures inférieures à 3 °C, il doit tout d'abord être inspecté et préparé pour l'utilisation hivernale par le revendeur spécialisé.

Lors du transport du vélo électrique ou lors d'un trajet, la clé insérée peut se briser ou ouvrir le verrouillage accidentellement.

- ▶ Retirez la clé de la serrure de la batterie immédiatement après utilisation.
- ▶ Il est recommandé de doter la clé d'un porte-clé.

La conduite tout terrain impose une forte sollicitation aux articulations des bras.

- ▶ En fonction de l'état de la chaussée, faites une pause toutes les 30 à 90 minutes.

6.1.1 Conseils pour augmenter l'autonomie

Quelle distance le vélo électrique peut-il réellement parcourir ? Il n'existe pas de réponse simple à cette question, car l'autonomie dépend de facteurs très divers. Un chargement de batterie peut permettre de parcourir moins de 20 km ou largement plus de 100. Quelques recommandations permettent néanmoins de maximiser l'autonomie.

Fréquence de pédalage

Les fréquences de pédalage supérieures à 50 rotations par minute optimisent le rendement de l'unité d'entraînement. En revanche, un pédalage très lent consomme beaucoup d'énergie.

Poids

Le poids doit toujours être réduit au minimum : le poids total du vélo électrique et des bagages ne devrait pas être inutilement élevé.

Démarrage et freinage

Comme en voiture, des démarrages et freinages fréquents sont moins économiques que des trajets prolongés à une vitesse aussi constante que possible.

Changement de vitesse

Un changement de vitesse adéquat rend aussi les vélos électriques plus efficaces : démarrages et côtes idéalement sur une petite vitesse, passage à une vitesse supérieure en fonction du relief et de la vitesse de déplacement. L'ordinateur de bord fournit des recommandations de changement de vitesse à cet effet.

Pression des pneus

La résistance au roulement peut être minimisée par une bonne pression des pneus. Conseil : pour maximiser l'autonomie, roulez avec la pression des pneus maximale admissible.

Affichage de la puissance du moteur

Observez l'affichage de la puissance du moteur à l'écran et adaptez votre conduite en conséquence. Une longue barre signifie une consommation de courant élevée.

Batterie et température

Si la température baisse, la capacité de puissance de la batterie diminue car la résistance électrique s'accroît. En hiver, il faut donc en général prévoir une autonomie réduite.

6.1.2 Équipement de protection individuel

Nous recommandons le port d'un casque adapté. Par ailleurs, nous recommandons de porter des vêtements adaptés au vélo, près du corps et réfléchissants ainsi que des chaussures solides.

6.2 Avant le premier trajet



ATTENTION

Risque de chute en cas de couples de serrage incorrects

Si une vis est serrée trop fort, elle peut se rompre. Si une vis n'est pas serrée assez fort, elle peut se desserrer. Ceci peut causer une chute et des blessures.

- Respectez toujours les couples de serrage indiqués sur la vis ou dans le *mode d'emploi*.

Seul un vélo électrique bien réglé assure une conduite agréable et une activité bénéfique pour la santé. Avant le premier trajet, ajustez donc la *selle*, le *guidon* et la *suspension* à votre corps et à votre type de conduite privilégié.

6.2.1 Régler la selle

6.2.1.1 Régler l'inclinaison de selle

Pour assurer une position assise idéale, l'inclinaison de la selle doit être adaptée à la hauteur de la selle, à la position de la selle et du guidon et à la forme de la selle. Ceci peut permettre d'optimiser la position assise si nécessaire. Avant d'ajuster la selle, déterminez votre position de guidon individuelle.

- ⇒ Pour adapter le vélo électrique à vos besoins pour la première fois, réglez une inclinaison de selle horizontale.

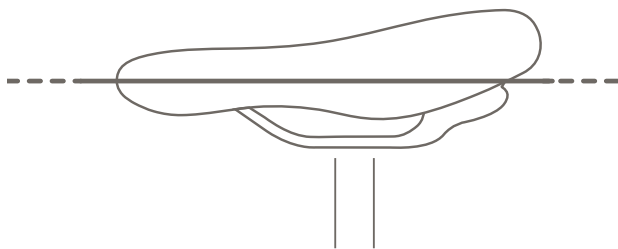


Illustration 44 : Inclinaison horizontale de la selle

6.2.2 Déterminer la hauteur de selle

- ✓ Pour déterminer avec précision la hauteur de la selle, placez le vélo électrique près d'un mur pour pouvoir vous appuyer ou demandez à une autre personne de tenir le vélo électrique.
- Montez sur le vélo.
- Placez le talon sur la pédale et étendez la jambe pour que la pédale soit au point le plus bas de sa rotation sur la manivelle.
- ⇒ Pour une hauteur de selle optimale, le cycliste doit être juste assis sur la selle. Si ce n'est pas le cas, adaptez la longueur de la tige de selle à vos besoins.

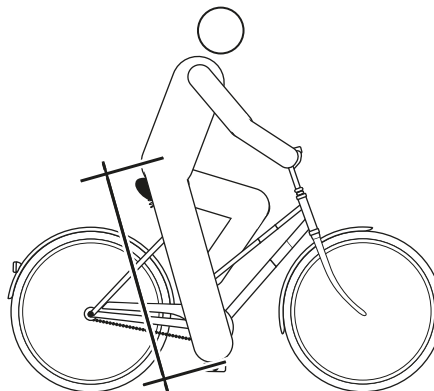


Illustration 45 : Hauteur de selle optimale

6.2.2.1 Régler la hauteur de selle avec l'attache rapide

- Pour modifier la hauteur de la selle, ouvrez l'attache rapide de la tige de selle. Pour cela, tirez sur le levier de serrage pour l'éloigner de la tige de selle.

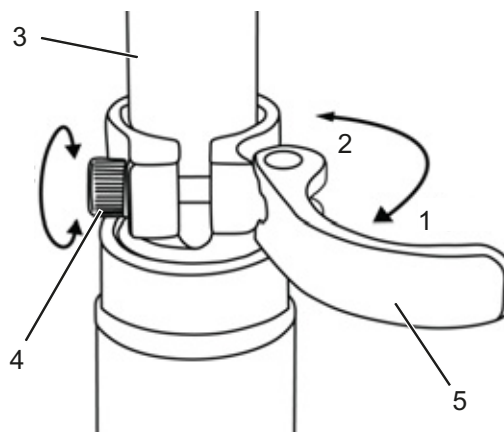


Illustration 46 : Attache rapide de la tige de selle (3)

Attache rapide de la tige de selle (3) avec levier de serrage (5) et vis de réglage (4) en position ouverte (1) et sens de la position fermée (2)

- Réglez la tige de selle à la hauteur souhaitée.

⚠ ATTENTION

Risque de chute en cas de tige de selle réglée trop haut

Une *tige de selle* réglée trop haut entraîne la rupture de la *tige de selle* ou du *cadre*. Ceci peut causer une chute et des blessures.

- Ne tirez pas la tige de selle hors du cadre au-delà du marquage indiquant la profondeur d'insertion minimale.

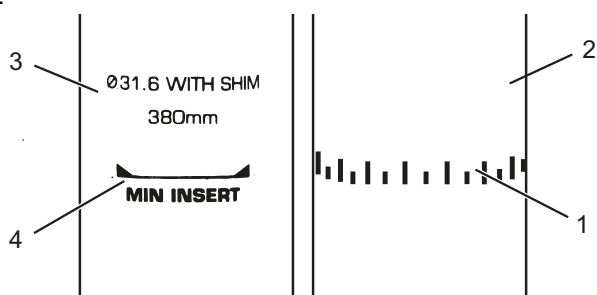


Illustration 47 : Vue détaillée de la tige de selle, exemples de marquage de la profondeur d'insertion minimale

- Pour fermer, poussez le *levier de serrage de la tige de selle* sur la *tige de selle* jusqu'à la butée.
- Contrôlez la *force de serrage de l'attache rapide*.

6.2.2.2 Tige de selle réglable en hauteur

S'applique uniquement aux vélos électriques avec cet équipement

- ✓ Lors de la première utilisation de votre tige de selle, vous devez lui donner un bon « coup » vers le bas pour la déplacer. En effet, le joint tend à éloigner l'huile de la surface de jonction. Cette opération est uniquement requise avant la première utilisation ou après une interruption prolongée de l'utilisation. Dès que vous avez déplacé la tige à travers la course de suspension, l'huile se répartit sur le joint et la tige reprend son fonctionnement normal.

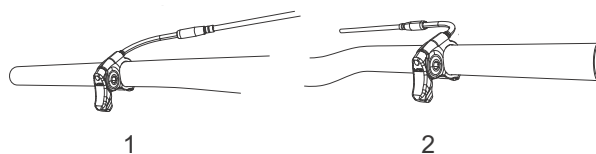


Illustration 48 : Le levier d'actionnement de la tige de selle peut être monté à gauche (1) ou à droite (2) sur le guidon

Baisser la selle

- ✓ Pour baisser la selle, appuyez sur la selle avec une main ou asseyez-vous sur la selle. Appuyez sur le levier d'actionnement de la tige de selle et maintenez-le enfoncé.
- Relâchez le levier lorsque la hauteur souhaitée est atteinte.

Monter la selle

- Tirez sur le levier d'actionnement de la tige de selle.
- Déchargez la selle et relâchez le levier lorsque la hauteur souhaitée est atteinte.

6.2.2.3 Régler la position d'assise

La selle peut être déplacée sur le bâti de selle.

Une bonne position horizontale assure une position optimale des jambes. Ceci prévient les douleurs aux genoux et les positions douloureuses du bassin. Si vous avez reculé la selle de plus de 10 mm, ajustez ensuite encore une fois la hauteur de selle, car les deux réglages s'influencent mutuellement.

- ✓ Pour régler avec précision la position d'assise, placez le vélo électrique près d'un mur pour pouvoir vous appuyer ou demandez à une autre personne de tenir le vélo électrique.
- Montez sur le vélo.
- Avec le pied, placez les pédales en position horizontale (position 3 heures).
- ⇒ La position du cycliste est optimale lorsque la rotule est exactement à la verticale de l'axe de la pédale. Si la rotule est derrière la pédale, avancez la selle. Si la rotule est devant la pédale, reculez la selle. Réglez la selle uniquement dans la plage de réglage autorisée

de la selle (marquage sur les haubans de selle).

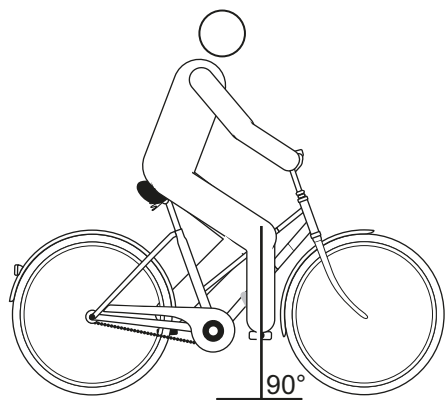


Illustration 49 : Verticale de la rotule



- ✓ Le réglage du guidon peut uniquement être effectué à l'arrêt.
- ▶ Desserrez les assemblages vissés prévus, ajustez et serrez les vis de serrage du guidon au couple maximal.

6.2.3 Régler le guidon

6.2.3.1 Régler la potence

ATTENTION

Risque de chute en cas de potence desserrée

Les sollicitations peuvent desserrer des vis mal serrées. La solidité de l'assise de la potence est alors menacée. Ceci peut causer une chute et des blessures.

- ▶ Après les deux premières heures d'utilisation, contrôlez la bonne assise du guidon et du système d'attache rapide.

6.2.3.2 Régler la hauteur du guidon

ATTENTION

Risque de chute en cas de mauvais réglage de la force de serrage

Une force de serrage trop élevée endommage l'attache rapide, qui perd alors sa fonction. Une force de serrage insuffisante entraîne une mauvaise transmission de force. Ceci peut entraîner une rupture des composants. Ceci peut causer une chute et des blessures.

- ▶ Ne fixez jamais une attache rapide à l'aide d'un outil (par exemple marteau ou pince).
 - ▶ Utilisez uniquement un levier de serrage avec la force de serrage prescrite.
-
- ▶ Ouvrez le levier de serrage de la potence.
 - ▶ Tirez le levier de blocage sur la potence vers le haut tout en inclinant le guidon dans la position souhaitée.
- ⇒ Le levier de blocage s'enclenche de manière audible.
- ▶ Tirez le guidon pour l'amener à la hauteur voulue.
 - ▶ Verrouillez l'attache rapide.

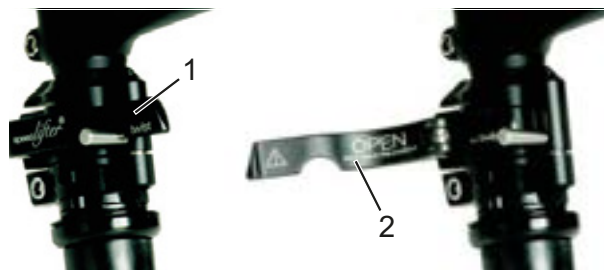


Illustration 50 : Levier de serrage fermé (1) et ouvert (2) sur la potence, exemple d'un by.schulz speedlifter

6.2.3.3 Tourner le guidon vers le côté

S'applique uniquement aux vélos électriques avec cet équipement



Risque de chute en cas de mauvais réglage de la force de serrage

Une force de serrage trop élevée endommage l'attache rapide, qui perd alors sa fonction.

Une force de serrage insuffisante entraîne une mauvaise transmission de force. Ceci peut causer une chute et des blessures.

- ▶ Ne fixez jamais une attache rapide à l'aide d'un outil (par exemple marteau ou pince).
 - ▶ Utilisez uniquement un levier de serrage avec la force de serrage prescrite.
-
- ▶ Ouvrez le levier de serrage de la potence.
 - ▶ Tirez le levier de blocage sur la potence vers le haut tout en inclinant le guidon dans la position souhaitée.
- ⇒ Le levier de blocage s'enclenche de manière audible.
- ▶ Tirez le guidon pour l'amener à la hauteur voulue.
 - ▶ Verrouillez l'attache rapide.

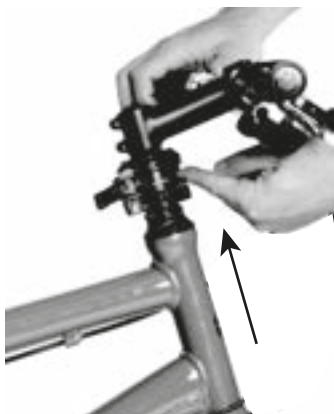


Illustration 51 : Tirer le levier de blocage vers le haut, exemple d'un by.schulz speedlifter

6.2.3.4 Contrôler la force de serrage de l'attache rapide

- ▶ Ouvrez et fermez les attaches rapides de la potence ou de la tige de selle.
- ⇒ La force de serrage est suffisante si le levier de serrage peut être facilement déplacé de la position finale ouverte jusqu'au centre, puis doit être poussé avec les doigts ou la paume de la main à partir du centre.

6.2.3.5 Régler la force de serrage de l'attache rapide

- ▶ S'il est impossible de déplacer le *levier de serrage du guidon* jusqu'à sa position finale, desserrez l'*écrou moleté*.
- ▶ Si la force de serrage du *levier de serrage de la tige de selle* est insuffisante, serrez l'*écrou moleté*.
- ▶ S'il est impossible de régler la force de serrage, le revendeur spécialisé doit contrôler l'attache rapide.

6.2.4 Régler le levier de frein

6.2.4.1 Régler le point de pression d'un levier de frein Magura



Défaillance des freins en cas de mauvais réglage

Le réglage du point de pression avec des freins dont les plaquettes ou le disque ont atteint la limite d'usure peut entraîner une défaillance des freins et causer un accident et des blessures.

Avant le réglage du point de pression, assurez-vous que la limite d'usure des plaquettes de frein et du disque de frein n'est pas atteinte.

Le réglage du point de pression s'effectue à l'aide du bouton rotatif.

- ▶ Tournez le bouton rotatif en direction Plus (+).
- ⇒ Le *levier de frein* recule et se rapproche de la poignée du guidon. Le cas échéant, réglez à nouveau la garde.
- ⇒ Le point de pression sur le levier est atteint plus rapidement.

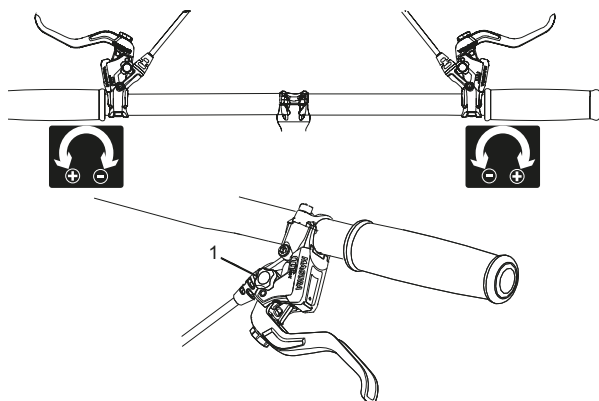


Illustration 52 : Utilisation du bouton rotatif (1) pour le réglage du point de pression

6.2.4.2 Régler la garde



AVERTISSEMENT

Risque de chute en cas de mauvais réglage de la garde

Un montage ou un réglage incorrects des cylindres de frein peut entraîner une perte totale de la puissance de freinage à tout moment. Ceci peut causer une chute et des blessures.

- ▶ Après le réglage de la garde, contrôlez la position du cylindre de frein et corrigez-la si nécessaire.

N'effectuez jamais une correction de la position du cylindre de frein sans outils spéciaux. Faites effectuer la correction par un revendeur spécialisé.



- ▶ Il est possible de régler la garde du levier de frein pour le rendre plus accessible. Adressez-vous à votre revendeur spécialisé si la poignée de frein est trop éloignée du guidon ou trop difficile à actionner.

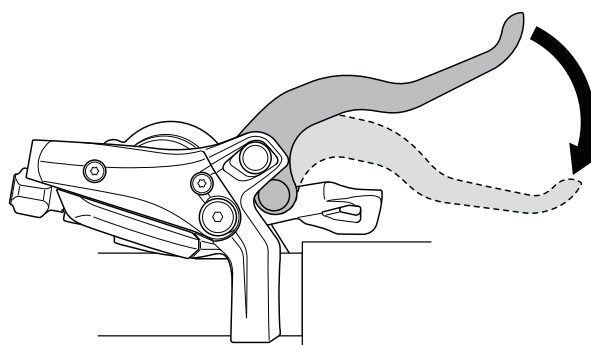


Illustration 53 : Garde du levier de frein

6.2.4.3 Régler la garde d'un levier de frein Magura

S'applique uniquement aux vélos électriques avec cet équipement

La garde se règle à l'aide de la vis de réglage au moyen d'une clé T25 TORX®.

- ▶ Tournez la vis de réglage en direction Moins (-).
 - ⇒ Le levier de frein se rapproche de la poignée de guidon.
- ▶ Tournez la vis de réglage en direction Plus (+).
 - ⇒ Le levier de frein s'éloigne de la poignée de guidon.

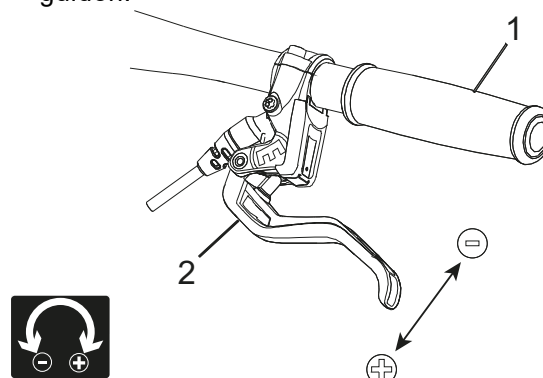


Illustration 54 : Utilisation de la vis de réglage (2) pour ajuster la distance entre le levier de frein et la poignée de guidon (1)

6.2.5 Régler la fourche Suntour

S'applique uniquement aux vélos électriques avec cet équipement

Des fourches Suntour peuvent être montées sur les séries de modèles suivantes :

Aion-35 Boost	Fourche de suspension pneumatique
NCX	Fourche de suspension pneumatique
NEX	Fourche de suspension en acier
XCM-ATB	Fourche de suspension en acier
XCM	Fourche de suspension en acier
XCR32	Fourche de suspension pneumatique
XCR34	Fourche de suspension pneumatique

Illustration 55 : Vue d'ensemble des fourches Suntour



ATTENTION

Risque de chute en cas de mauvais réglage de la suspension

Un réglage incorrect de la suspension peut endommager la fourche et causer des problèmes de direction. Ceci peut causer une chute et des blessures.

- ▶ Ne roulez jamais avec une fourche de suspension pneumatique sans air.
- ▶ N'utilisez jamais le vélo électrique sans ajuster la fourche de suspension au poids du cycliste.

Remarque

Les réglages de la suspension ont une grande influence sur le comportement routier. Pour éviter les chutes, il est nécessaire de s'habituer et de se familiariser.

Le réglage indiqué ici constitue un réglage de base. Le cycliste doit adapter ce réglage en fonction du terrain et de ses préférences.

- ▶ Il est recommandé de noter les valeurs du réglage de base. Il peut servir de point de référence pour optimiser les réglages ultérieurs et offre une sécurité contre les modifications accidentelles.

6.2.5.1 Régler la course de suspension négative

La course de suspension négative (« sag » ou affaissement) correspond à la contraction de la fourche causée par le poids du cycliste et de son équipement (par ex. sac à dos), sa position sur la selle et la géométrie du cadre. Le « sag » n'est pas généré par la conduite.

Chaque cycliste a un poids et une position propres. Le « sag » dépend de la position et du poids du cycliste et doit se situer entre 15 % et 30 % de la course de suspension maximale de la fourche, selon l'utilisation du vélo électrique et les préférences du cycliste.

6.2.5.2 Régler la course de suspension négative d'une fourche de suspension pneumatique

S'applique uniquement aux vélos électriques avec cet équipement

- ▶ La valve d'air se trouve sous un couvercle sur la tête du montant de suspension gauche. Dévissez le couvercle.



Illustration 56 : Divers modèles de couvercles vissés

- ▶ Vissez une pompe à haute pression sur la valve.
- ▶ Pompez la fourche de suspension jusqu'à la pression souhaitée. Ne dépassez jamais la pression d'air maximale recommandée. Respectez le tableau des pressions de remplissage.
- ▶ Retirez la pompe à haute pression.

Poids du cycliste	AION, NEX	XCR 32, XCR 34
< 55 kg	35 - 50 psi	40 - 55 psi
55 - 65 kg	50 - 60 psi	55 - 65 psi
65 - 75 g	60 - 70 psi	65 - 75 psi
75 - 85 kg	70 - 85 psi	75 - 85 psi
85 - 95 kg	85 - 100 psi	85 - 95 psi
> 100 kg	+ 105 psi	+ 100 psi
Pression max.	150 psi	180 psi

Tableau 29 : Tableau des pressions de remplissage des fourches Suntour

- ▶ Mesurez la distance entre la couronne et le joint anti-poussière de la fourche. Cette distance est la course de suspension totale de la fourche.
- ▶ Placez temporairement un serre-câble et poussez-le vers le bas contre le joint anti-poussière de la fourche.
- ▶ Enfilez vos vêtements de cyclisme habituels avec vos bagages.
- ▶ Asseyez-vous sur le vélo électrique en position de conduite normale et prenez un appui (par exemple sur un mur ou un arbre).
- ▶ Descendez du vélo électrique sans laisser la suspension se compresser.
- ▶ Mesurez la distance entre le joint anti-poussière et le serre-câble. Cette distance est le « sag ». La valeur du « sag » doit se situer entre 15 % (dur) et 30 % (souple) de la course de suspension totale de la fourche.
- ▶ Augmentez ou diminuez la pression d'air jusqu'à atteindre le « sag » souhaité.
- ⇒ Lorsque le « sag » est correct, serrez à nouveau le capuchon d'air bleu en le tournant dans le sens des aiguilles d'une montre.
- ⇒ Si vous ne parvenez pas à obtenir le « sag » souhaité, des réglages internes peuvent être requis. Adressez-vous pour cela à votre revendeur spécialisé.

6.2.5.3 Régler la course de suspension négative d'une fourche de suspension en acier

S'applique uniquement aux vélos électriques avec cet équipement

La fourche peut être adaptée au poids du cycliste et à son style de conduite privilégié par la prétension des ressorts. Ce n'est pas la dureté des ressorts en spirale qui est réglée mais leur prétension. Ceci réduit la course de suspension négative de la fourche lorsque le cycliste s'assied sur le vélo électrique.



Illustration 57 : Molette de réglage de la course de suspension négative sur la couronne de la fourche de suspension

- ▶ La molette de réglage peut se trouver sous un couvercle en plastique sur la couronne de la fourche de suspension. Retirez le couvercle en plastique vers le haut.
- ▶ Tournez la molette de réglage de la course de suspension négative dans le sens des aiguilles d'une montre pour accroître la prétension des ressorts. Tournez la molette de réglage de la course de suspension négative dans le sens inverse des aiguilles d'une montre pour la diminuer.
- ⇒ Le réglage selon le poids du cycliste est optimal lorsque le montant de suspension s'abaisse de 3 mm sous la charge au repos du cycliste. Remettez le couvercle en place après le réglage.

6.2.5.4 Régler la détente

S'applique uniquement aux vélos électriques avec cet équipement

La détente définit la vitesse à laquelle la fourche se détend après la contrainte. Le réglage de la détente dépend du réglage de la pression d'air. Des réglages de « sag » plus élevés nécessitent des réglages de détente plus faibles.

- Placez le dispositif de réglage de la détente en position fermée en le tournant dans le sens des aiguilles d'une montre jusqu'à la butée.

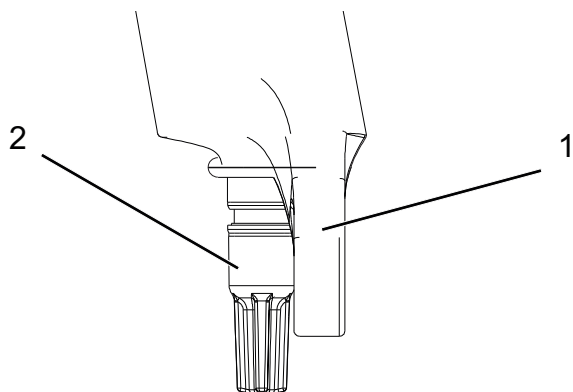


Illustration 58 : Dispositif de réglage de la détente Suntour (2) sur la fourche (1)

- Tournez le dispositif de réglage de la détente dans le sens inverse des aiguilles d'une montre.
- ⇒ Réglez la détente de manière à ce que lors d'un essai, la fourche se détende rapidement mais sans cogner. Lorsque la fourche cogne, elle se détend trop vite et s'arrête brutalement lorsqu'elle a parcouru toute la course de détente. Vous entendez et sentez alors un léger choc.

6.2.6 Régler la fourche FOX

S'applique uniquement aux vélos électriques avec cet équipement



ATTENTION

Risque de chute en cas de mauvais réglage de la suspension

Un réglage incorrect de la suspension peut endommager la fourche et causer des problèmes de direction. Ceci peut causer une chute et des blessures.

- Ne roulez jamais avec une fourche de suspension pneumatique sans air.
- N'utilisez jamais le vélo électrique sans ajuster la fourche de suspension au poids du cycliste.

Remarque

Les réglages de la suspension ont une grande influence sur le comportement routier. Pour éviter les chutes, il est nécessaire de s'habituer et de se familiariser.

Le réglage indiqué ici constitue un réglage de base. Le cycliste doit adapter ce réglage en fonction du terrain et de ses préférences.

- Il est recommandé de noter les valeurs du réglage de base. Il peut servir de point de référence pour optimiser les réglages ultérieurs et offre une sécurité contre les modifications accidentelles.

6.2.6.1 Régler la course de suspension négative

La course de suspension négative (« sag » ou affaissement) correspond à la contraction de la fourche causée par le poids du cycliste et de son équipement (par ex. sac à dos), sa position sur la selle et la géométrie du cadre. Le « sag » n'est pas généré par la conduite. Chaque cycliste a un poids et une position propres. Le « sag » dépend de la position et du poids du cycliste et doit se situer entre 15 % et 20 % de la course de suspension maximale de la fourche, selon l'utilisation du vélo électrique et les préférences du cycliste.

- ✓ Assurez-vous lors du réglage du « sag » que tous les dispositifs de réglage de compression sont en position ouverte, c'est-à-dire tournés jusqu'à la butée dans le sens inverse des aiguilles d'une montre.
- ✓ La pression doit être mesurée à une température ambiante de 21 à 24 °C.
- ▶ La valve d'air se trouve sous un couvercle bleu sur la tête du montant de suspension gauche. Tournez le couvercle dans le sens inverse des aiguilles d'une montre.
- ▶ Installez une pompe à haute pression sur la valve.
- ▶ Pompez la fourche de suspension jusqu'à la pression souhaitée. Ne dépassez jamais la pression d'air maximale recommandée. Respectez le tableau des pressions de remplissage.
- ▶ Retirez la pompe à haute pression.

Poids du cycliste	Rhythm 34	Rhythm 36
Pression d'air minimale	40 psi (2,8 bar)	40 psi (2,8 bar)
54 - 59 kg	58 psi	55 psi
59 - 64 kg	63 psi	59 psi
64 - 68 kg	68 psi	63 psi
68 - 73 kg	72 psi	67 psi
73 - 77 kg	77 psi	72 psi
77 - 82 kg	82 psi	76 psi
82 - 86 kg	86 psi	80 psi
86 - 91 kg	91 psi	85 psi
91 - 95 kg	96 psi	89 psi
95 - 100 kg	100 psi	93 psi
100 - 104 kg	105 psi	97 psi
104 - 109 kg	110 psi	102 psi
109 - 113 kg	114 psi	106 psi
Pression max.	120 psi (8,3 bar)	120 psi (8,3 bar)

Tableau 30 : Tableau des pressions de remplissage de la fourche pneumatique FOX

- ▶ Mesurez la distance entre la couronne et le joint anti-poussière de la fourche. Cette distance est la course de suspension totale de la fourche.
- ▶ Poussez le joint torique vers le bas contre le joint anti-poussière de la fourche. Si aucun joint torique n'est présent, placez temporairement un serre-câble sur le montant.

- ▶ Enfillez vos vêtements de cyclisme habituels avec vos bagages.
- ▶ Asseyez-vous sur le vélo électrique en position de conduite normale et prenez un appui (par exemple sur un mur ou un arbre).
- ▶ Descendez du vélo électrique sans laisser la suspension se compresser.
- ▶ Mesurez la distance entre le joint anti-poussière et le joint torique ou serre-câble. Cette distance est le « sag ». Le « sag » recommandé doit se situer entre 15 % (dur) et 20 % (souple) de la course de suspension totale de la fourche.
- ▶ Augmentez ou diminuez la pression d'air jusqu'à atteindre le « sag » souhaité.
- ⇒ Lorsque le « sag » est correct, serrez à nouveau le capuchon d'air bleu en le tournant dans le sens des aiguilles d'une montre.

Si vous ne parvenez pas à obtenir le « sag » souhaité, des réglages internes peuvent être requis. Adressez-vous pour cela à votre revendeur spécialisé.



6.2.6.2 Régler la détente

La détente définit la vitesse à laquelle la fourche se détend après la contrainte. Le réglage de la détente dépend du réglage de la pression d'air. Des réglages de « sag » plus élevés nécessitent des réglages de détente plus faibles.

- ▶ Placez le dispositif de réglage de la détente en position fermée en le tournant dans le sens des aiguilles d'une montre jusqu'à la butée.



Illustration 59 : Dispositif de réglage de la détente FOX (1) sur la fourche

- ▶ Tournez le dispositif de réglage de la détente dans le sens inverse des aiguilles d'une montre.
- ⇒ Réglez la détente de manière à ce que lors d'un essai, la fourche se détende rapidement mais sans cogner. Lorsque la fourche cogne, elle se détend trop vite et s'arrête brutalement lorsqu'elle a parcouru toute la course de détente. Vous entendez et sentez alors un léger choc.

6.2.7 Régler l'amortisseur arrière Suntour

S'applique uniquement aux vélos électriques avec cet équipement

6.2.7.1 Régler la course de suspension négative

Remarque

Une pression d'air excessive ou insuffisante dans l'amortisseur arrière peut causer sa détérioration.

Ne dépassez pas la pression d'air maximale de 300 psi (20 bar).

La course de suspension négative (« sag ») correspond à la contraction de l'amortisseur arrière causée par le poids du cycliste et de son équipement (par ex. sac à dos), sa position sur la selle et la géométrie du cadre. Le « sag » n'est pas généré par la conduite. Chaque cycliste a un poids et une position propres. Le « sag » dépend de la position et du poids du cycliste et doit se situer entre 25 % et 30 % de la course de suspension maximale de l'amortisseur arrière, selon l'utilisation du vélo électrique et les préférences du cycliste.

- ▶ Placez le dispositif de réglage de la compression en position OUVERT pour éviter d'influencer le réglage du « sag ».
- ▶ Retirez le capuchon de la valve d'air.
- ▶ Installez une pompe à amortisseur à haute pression sur la valve.
- ▶ Ajustez la pression d'air de l'amortisseur à votre poids.
- ▶ Retirez la pompe à haute pression.
- ▶ Mesurez la distance entre le joint en caoutchouc de la chambre d'air et l'extrémité de l'amortisseur. Cette distance est la course de suspension totale de l'amortisseur.

- ▶ Enfilez vos vêtements de cyclisme habituels avec vos bagages. Asseyez-vous sur le vélo électrique en position de conduite normale et prenez un appui, par exemple sur un mur ou un arbre.
- ▶ Poussez le joint torique vers le bas contre le joint en caoutchouc de la chambre d'air.
- ▶ Descendez du vélo électrique sans laisser la suspension se compresser.
- ▶ Mesurez la distance entre le joint en caoutchouc de la chambre d'air et le joint torique. Cette distance est le « sag ». Le « sag » recommandé doit se situer entre 15 % (dur) et 25 % (souple) de la course de suspension totale de l'amortisseur.
- ▶ Augmentez ou diminuez la pression d'air jusqu'à atteindre le « sag » souhaité.

6.2.7.2 Régler la détente

La détente définit la vitesse à laquelle l'amortisseur arrière se détend après la contrainte. Le réglage de la détente dépend du réglage de la pression d'air. Des réglages de « sag » plus élevés nécessitent des réglages de détente plus faibles.



Illustration 60 : Molette de réglage de la détente Suntour (1) sur l'amortisseur arrière

- ▶ Tournez la molette de réglage de la détente dans le sens – pour augmenter la détente.
- ▶ Tournez la molette de réglage de la détente dans le sens + pour réduire le mouvement de compression.

6.2.7.3 Régler la compression

Le réglage de la compression de l'amortisseur arrière permet d'adapter l'amortisseur à la nature du sol. Le réglage de compression définit la

vitesse à laquelle l'amortisseur arrière se comprime après la contrainte.

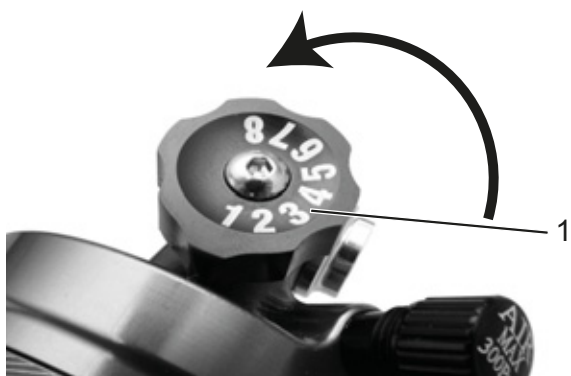


Illustration 61 : Réglage de la compression Suntour sur l'amortisseur arrière

- ▶ Tournez le réglage de la compression dans le sens – pour augmenter la détente.
- ▶ Tournez le réglage de la détente dans le sens + pour réduire le mouvement de compression.

6.2.8 Régler l'amortisseur arrière FOX

S'applique uniquement aux vélos électriques avec cet équipement

6.2.8.1 Régler la course de suspension négative

Remarque

Une pression d'air excessive ou insuffisante dans l'amortisseur arrière peut causer sa détérioration.

Ne dépassez pas la pression d'air maximale de 350 psi (24,1 bar). La pression d'air minimale de 50 psi (3,4 bar) doit être respectée.

La course de suspension négative (« sag ») correspond à la contraction de l'amortisseur arrière causée par le poids du cycliste et de son équipement (par ex. sac à dos), sa position sur la selle et la géométrie du cadre. Le « sag » n'est pas généré par la conduite. Chaque cycliste a un poids et une position propres. Le « sag » dépend de la position et du poids du cycliste et doit se situer entre 25 % et 30 % de la course de suspension maximale de l'amortisseur arrière, selon l'utilisation du vélo électrique et les préférences du cycliste.

- ▶ Placez le dispositif de réglage de la compression en position OUVERT.
- ▶ Ajustez la pression d'air de l'amortisseur à votre poids.
- ▶ Installez une pompe à haute pression sur l'amortisseur. Comprimez l'amortisseur 10 fois lentement sur 25 % de la course de suspension jusqu'à obtenir la pression souhaitée. Ceci équilibre la pression d'air entre les chambres d'air positive et négative ; l'affichage de pression sur le manomètre de la pompe se modifie en conséquence.

Retirez la pompe à haute pression.

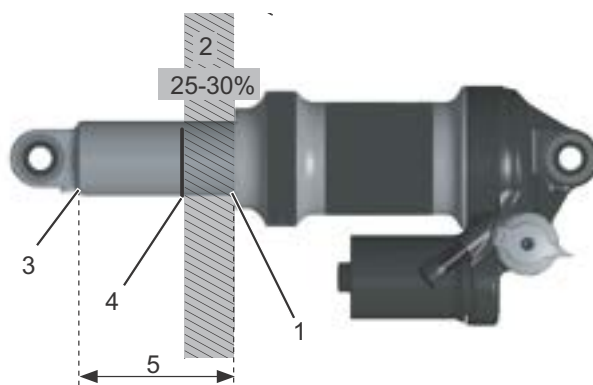


Illustration 62 : amortisseur arrière FOX

La course de suspension négative (2) est la distance entre le joint torique (4) et le joint en caoutchouc de la chambre d'air (1). La course de suspension totale de l'amortisseur arrière (5) est la distance entre l'extrémité de l'amortisseur arrière (3) et le joint en caoutchouc de la chambre d'air (1)

- ▶ Mesurez la distance entre le joint en caoutchouc de la chambre d'air (1) et l'extrémité de l'amortisseur (3). Cette distance est la course de suspension totale de l'amortisseur (5).
- ▶ Enfilez vos vêtements de cyclisme habituels avec vos bagages. Asseyez-vous sur le vélo électrique en position de conduite normale et prenez un appui, par exemple sur un mur ou un arbre.
- ▶ Poussez le joint torique (4) vers le bas contre le joint en caoutchouc de la chambre d'air (1).
- ▶ Descendez du vélo électrique sans laisser la suspension se comprimer.

- Mesurez la distance entre le joint en caoutchouc de la chambre d'air et le joint torique. Cette distance est le « sag ». Le « sag » recommandé doit se situer entre 25 % (dur) et 30 % (souple) de la course de suspension totale de l'amortisseur (5).
- Augmentez ou diminuez la pression d'air jusqu'à atteindre le « sag » souhaité.

6.2.8.2 Régler la détente

La détente définit la vitesse à laquelle l'amortisseur arrière se détend après la contrainte. Le réglage de la détente dépend du réglage de la pression d'air. Des réglages de « sag » plus élevés nécessitent des réglages de détente plus faibles.

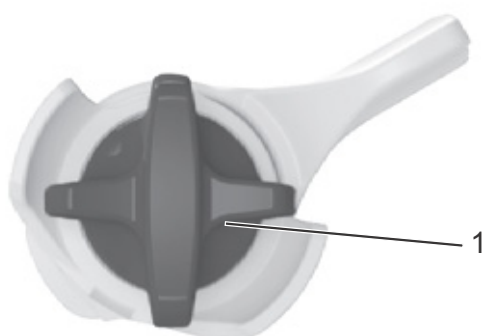


Illustration 63 : Dispositif de réglage de la détente FOX (1) sur l'amortisseur arrière

- Placez le dispositif de réglage de la détente en position fermée en le tournant dans le sens des aiguilles d'une montre jusqu'à la butée.
- Déterminez votre réglage de détente en fonction de la pression d'air. Tournez le dispositif de réglage de la détente du nombre de clics indiqué dans le tableau ci-dessous dans le sens inverse des aiguilles d'une montre :

Pression d'air (psi)	Réglage de détente recommandé
< 100	Ouvert (sens inverse des aiguilles d'une montre)
100 - 120	11
120 - 140	10
140 - 160	9
160 - 180	8
180 - 200	7
200 - 220	6
220 - 240	5
240 - 260	4
260 - 280	3
280 - 300	2

Tableau 31 : Tableau des pressions de remplissage de la fourche pneumatique FOX

6.2.9 Roder les plaquettes de frein

Les freins à disque ont besoin d'une période de rodage. La force de freinage s'accroît avec le temps. Pendant la période de rodage, gardez à l'esprit que la force de freinage peut augmenter. Ce phénomène se produit aussi après le remplacement des patins de frein ou des disques.

- Accélérez le vélo électrique jusqu'à environ 25 km/h.
- Freinez le vélo électrique jusqu'à l'arrêt.
- Répétez le processus 30 à 50 fois.
- Les plaquettes de frein et disques de frein sont rodés et offrent une puissance de freinage optimale.

6.3 Messages d'erreur

6.4 Message d'erreur de la batterie

La batterie peut afficher des erreurs via les structures lumineuses des LED. Ces structures

lumineuses se composent de LED allumées (■), éteintes (□) et clignotantes (⏏).

Type	État	Motif lumineux	Mesure à prendre
Erreur système	Erreur de communication avec le système du vélo.		<ul style="list-style-type: none"> ▶ Vérifiez que le câble de chargement est bien fixé et raccordé. ▶ Si le problème persiste, contactez votre revendeur spécialisé.
Protection contre la température	Si la température dépasse la plage de fonctionnement prévue, la batterie s'arrête.		<ul style="list-style-type: none"> ▶ Stockez la batterie dans un endroit frais sans rayonnement solaire direct jusqu'à ce que la température interne de la batterie ait suffisamment baissé. ▶ Si le problème persiste, contactez votre revendeur spécialisé.
Erreur lors de l'identification de sécurité	Ce message s'affiche si l'unité d'entraînement branchée n'est pas une unité originale. Ce message s'affiche si l'un des câbles n'est pas branché.		<ul style="list-style-type: none"> ▶ Raccordez une batterie originale et une unité d'entraînement originale. ▶ Vérifiez l'état du câble. ▶ Si le problème persiste, contactez votre revendeur spécialisé.
Erreur de chargement	Ce message s'affiche si une erreur est survenue lors du chargement.		<ul style="list-style-type: none"> ▶ Retirez la fiche entre la batterie et le chargeur. ▶ Appuyez sur la touche Marche/Arrêt pendant que seule la batterie est raccordée. ▶ Si le problème persiste, contactez votre revendeur spécialisé.
Défaillance de la batterie	Erreur électrique dans la batterie.		<ul style="list-style-type: none"> ▶ Branchez le chargeur à la batterie. ▶ Retirez le chargeur. ▶ Appuyez sur la touche Marche/Arrêt pendant que la batterie est branchée. ▶ Si le problème persiste, contactez votre revendeur spécialisé.

Tableau 32 : Messages d'erreur de la batterie

6.5 Avertissements à l'écran

Code	Cause	Restriction	Mesure à prendre
W011	La vitesse ne peut pas être déterminée.	La vitesse maximale jusqu'à laquelle l'assistance de pédalage est fournie peut être inférieure à la normale.	<ul style="list-style-type: none"> ▶ Vérifiez que le capteur de vitesse est correctement installé. ▶ Si le problème persiste, contactez votre revendeur spécialisé.
W013	Le capteur de couple n'a peut-être pas été correctement installé.	L'assistance de pédalage peut être plus faible que la normale.	<ul style="list-style-type: none"> ▶ Retirez votre pied de la pédale. ▶ Appuyez sur la touche Marche/Arrêt de la batterie et redémarrez le système. ▶ Si le problème persiste, contactez votre revendeur spécialisé.
W032	Il est possible qu'un dérailleur arrière électronique ait été monté à la place d'un dérailleur arrière mécanique.	L'assistance de pédalage du niveau PIED peut être plus faible que la normale.	<ul style="list-style-type: none"> ▶ Réinstallez le dérailleur avant pour lequel le système est conçu. ▶ Si le problème persiste, contactez votre revendeur spécialisé.

Tableau 33 : Liste des avertissements

6.6 Messages d'erreur à l'écran

Si un message d'erreur s'affiche sur tout l'écran, suivez l'une des procédures ci-dessous pour réinitialiser l'affichage.

- ▶ Appuyez sur la **touche Marche/Arrêt (batterie)**.
- ▶ Retirez la batterie du support.

Si le problème persiste, contactez votre revendeur spécialisé.

Code	Cause	Restriction	Mesure à prendre
E010	Une erreur système a été détectée.	Aucune assistance de pédalage n'est fournie pendant le trajet.	<ul style="list-style-type: none"> ▶ Appuyez sur la touche Marche/Arrêt (batterie). ▶ Si le problème persiste, contactez votre revendeur spécialisé.
E013	Une anomalie a été détectée dans le firmware de l'unité d'entraînement.	Aucune assistance de pédalage n'est fournie pendant le trajet.	<ul style="list-style-type: none"> ▶ Contactez votre revendeur spécialisé.
E014	Le capteur de vitesse est peut-être mal monté.	Aucune assistance de pédalage n'est fournie pendant le trajet.	<ul style="list-style-type: none"> ▶ Contactez votre revendeur spécialisé.
E020	Une erreur de communication entre la batterie et l'unité d'entraînement a été détectée.	Aucune assistance de pédalage n'est fournie pendant le trajet.	<ul style="list-style-type: none"> ▶ Vérifiez que le câble entre l'unité d'entraînement et la batterie est correctement branché. ▶ Si le problème persiste, contactez votre revendeur spécialisé.
E021	La batterie raccordée à l'unité d'entraînement correspond aux standards du système mais n'est pas prise en charge.	Aucune assistance de pédalage n'est fournie pendant le trajet.	<ul style="list-style-type: none"> ▶ Appuyez sur la touche Marche/Arrêt (batterie). ▶ Si le problème persiste, contactez votre revendeur spécialisé.
E022	La batterie raccordée à l'unité d'entraînement ne correspond pas aux standards du système.	Arrêt de toutes les fonctions du système.	<ul style="list-style-type: none"> ▶ Appuyez sur la touche Marche/Arrêt (batterie). ▶ Si le problème persiste, contactez votre revendeur spécialisé.
E030	Le dérailleur avant monté est différent du dérailleur avant configuré dans le système.	Aucune assistance ne sera fournie pendant le trajet.	<ul style="list-style-type: none"> ▶ Contactez votre revendeur spécialisé.
E033	Le fonctionnement du système n'est pas pris en charge par le firmware actuel.	Aucune assistance de pédalage n'est fournie pendant le trajet.	<ul style="list-style-type: none"> ▶ Contactez votre revendeur spécialisé.
E043	Il est possible que le firmware de l'écran soit corrompu.	Aucune assistance de pédalage n'est fournie pendant le trajet.	<ul style="list-style-type: none"> ▶ Contactez votre revendeur spécialisé.

Tableau 34 : Liste des avertissements

6.7 Accessoires

Pour les vélos électriques sans béquille latérale, nous recommandons un support permettant d'insérer la roue avant ou arrière. Les accessoires suivants sont recommandés :

Description	Référence
Revêtement de protection pour composants électriques	080-41000 et suivants
Sacoche, composant système*	080-40946
Panier pour roue arrière, composant système*	051-20603
Caisse pour vélo, composant système*	080-40947
Support d'arrêt, support universel	XX-TWO14B

Tableau 35 : Accessoires

*Les composants système sont adaptés au porte-bagages et assurent une stabilité suffisante grâce à une transmission de force spécifique.

**Les composants système sont adaptés au système d'entraînement.

6.7.1 Siège enfant



Risque de chute en cas de siège enfant incorrect

Ni le porte-bagages ni le tube inférieur du vélo électrique ne sont prévus pour les sièges enfant ; ils risquent de se rompre. Ceci peut entraîner une chute et des blessures graves pour le cycliste et l'enfant.

Ne fixez jamais un siège enfant à la selle, au guidon ou au tube inférieur.



Risque de chute en cas de manipulation incorrecte

L'utilisation d'un siège enfant modifie de manière importante les caractéristiques de conduite du vélo électrique et sa stabilité. Ceci peut entraîner une perte de contrôle et causer une chute et des blessures.

- Il convient de s'exercer à utiliser le siège enfant de manière sûre avant d'utiliser le vélo électrique dans l'espace public.



Risque d'écrasement dans des ressorts exposés

L'enfant peut se coincer les doigts dans les ressorts exposés ou les composants mécaniques ouverts de la selle ou de la tige de selle.

- Ne montez jamais une selle avec ressorts exposés en cas d'utilisation d'un siège enfant.
- Ne montez jamais de tiges de selles avec suspension à composants mécaniques ouverts en cas d'utilisation d'un siège enfant.

Remarque

- Respectez les dispositions légales sur l'utilisation de sièges enfant.
- Respectez les consignes d'utilisation et de sécurité du système de siège enfant.
- Ne dépassez jamais le poids total admissible du vélo électrique.

Le revendeur spécialisé apporte des conseils quant au choix d'un système de siège enfant adapté à l'enfant et au vélo électrique.

Pour le maintien de la sécurité, le montage initial d'un siège enfant doit être effectué par le revendeur spécialisé.

Lors du montage d'un siège enfant, le revendeur spécialisé s'assure que le siège et la fixation du siège sont adaptés au vélo électrique, que tous les composants sont montés et solidement fixés, que les câbles de changement de vitesse, câbles de frein et lignes hydrauliques et électriques sont adaptés si nécessaire, que la liberté de mouvement du cycliste n'est pas restreinte et que le poids total admissible du vélo électrique n'est pas dépassé.

Le revendeur spécialisé donne une initiation à la manipulation du vélo électrique et du siège enfant.

Le revendeur spécialisé apporte des conseils quant au choix d'un système de siège enfant adapté à l'enfant et au vélo électrique.

Pour le maintien de la sécurité, le montage initial d'un siège enfant doit être effectué par le revendeur spécialisé.

Lors du montage d'un siège enfant, le revendeur spécialisé s'assure que le siège et la fixation du siège sont adaptés au vélo électrique, que tous les composants sont montés et solidement fixés, que les câbles de changement de vitesse, câbles de frein et lignes hydrauliques et électriques sont adaptés si nécessaire, que la liberté de mouvement du cycliste n'est pas restreinte et que le poids total admissible du vélo électrique n'est pas dépassé.

Le revendeur spécialisé donne une initiation à la manipulation du vélo électrique et du siège enfant.

6.7.2 Remorque pour vélo



ATTENTION

Risque de chute en cas de défaillance des freins

En cas de chargement excessif de la remorque, le frein peut avoir une puissance insuffisante. La distance de freinage plus importante peut causer une chute ou un accident et des blessures.

- ▶ Ne dépassez jamais la charge de remorque indiquée.

Remarque

- ▶ Les consignes d'utilisation et de sécurité du système de remorque doivent être respectées.
- ▶ Les dispositions légales sur l'utilisation de remorques pour vélo doivent être respectées.
- ▶ Seuls des systèmes d'accouplement homologués peuvent être utilisés.

Un vélo électrique autorisé pour l'utilisation d'une remorque est doté d'une plaque d'information correspondante. Seules des remorques dont la charge d'appui et le poids total respectent les

valeurs maximales admissibles peuvent être utilisées.

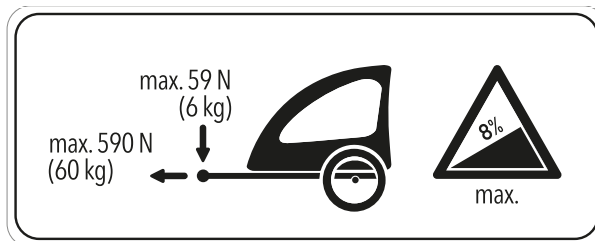


Illustration 64 : Plaque d'information de la remorque

Le revendeur spécialisé apporte des conseils quant au choix d'un système de remorque adapté au vélo électrique. Pour le maintien de la sécurité, le montage initial d'une remorque doit donc être effectué par le revendeur spécialisé.

6.7.3 Porte-bagages

Le revendeur spécialisé apporte des conseils quant au choix d'un porte-bagages adapté.

Pour le maintien de la sécurité, le montage initial d'un porte-bagages doit être effectué par le revendeur spécialisé.

Lors du montage d'un porte-bagages, le revendeur spécialisé s'assure que la fixation est adaptée au vélo électrique, que tous les composants sont montés et solidement fixés, que les câbles de changement de vitesse, câbles de frein et lignes hydrauliques et électriques sont adaptés si nécessaire, que la liberté de mouvement du cycliste n'est pas restreinte et que le poids total admissible du vélo électrique n'est pas dépassé.

Le revendeur spécialisé donne une initiation à la manipulation du vélo électrique et du porte-bagages.

6.8 Avant chaque trajet



Risque de chutes en cas de dommages non identifiés

Après une chute, un accident ou le renversement du vélo électrique, le vélo électrique peut présenter des dommages difficilement identifiables, par exemple sur le système de freinage, les attaches rapides ou le *cadre*. Ceci peut causer une chute et des blessures.

- ▶ Mettez le vélo électrique hors service et faites effectuer un contrôle par le revendeur spécialisé.

Risque de chute dû à une fatigue du matériel

Une utilisation intensive peut causer une fatigue du matériel. La fatigue du matériel peut entraîner la défaillance soudaine d'un composant. Ceci peut causer une chute et des blessures.

- ▶ En cas de signe de fatigue du matériel, mettez le vélo électrique immédiatement hors service. Faites contrôler la situation par un revendeur spécialisé.
- ▶ Faites effectuer régulièrement une inspection par le revendeur spécialisé. Lors de l'inspection, le revendeur spécialisé inspecte le vélo électrique et recherche des signes de fatigue du matériel sur le cadre, la fourche, la fixation des éléments de suspension (le cas échéant) et les composants en matériaux composites.

La chaleur rayonnante (par exemple chauffage) à proximité immédiate peut fragiliser le carbone. Ceci peut causer une rupture de la pièce en carbone ainsi qu'une chute et des blessures.

- ▶ Ne soumettez jamais les pièces de carbone d'un vélo électrique à de fortes sources de chaleur.

6.9 Liste de contrôle avant chaque trajet

- ▶ Contrôlez le vélo électrique avant chaque trajet.
- ⇒ En cas de divergence, n'utilisez pas le vélo électrique.

<input type="checkbox"/>	Contrôler la présence de tous les éléments du vélo électrique.
<input type="checkbox"/>	Contrôler la bonne assise de la batterie.
<input type="checkbox"/>	Contrôler la propreté, notamment de l'éclairage, des réflecteurs et des freins.
<input type="checkbox"/>	Contrôler le montage solide des garde-boue, du porte-bagages et du pare-chaîne.
<input type="checkbox"/>	La concentricité des roues avant et arrière doit être contrôlée. Ceci est particulièrement important si le vélo électrique a été transporté ou attaché avec un antivol.
<input type="checkbox"/>	Contrôler les valves et la pression des pneus. Corriger si nécessaire avant le trajet.
<input type="checkbox"/>	Sur les freins de jante hydrauliques, contrôler que les leviers de verrouillage sont complètement fermés en position finale.
<input type="checkbox"/>	Contrôler le bon fonctionnement des freins avant et arrière. Pour cela, appuyer sur les leviers de frein à l'arrêt pour vérifier qu'une contre-pression est générée dans la position habituelle du levier de frein. Le frein ne doit en aucun cas perdre du liquide de freinage.
<input type="checkbox"/>	Contrôler le fonctionnement des feux.
<input type="checkbox"/>	Contrôler la présence de bruits, vibrations, odeurs, décolorations, déformations, fêlures, ondulations et de traces de friction ou d'usure inhabituelles. Ces éléments indiquent une fatigue du matériel.
<input type="checkbox"/>	Contrôler la présence de fêlures, déformations, bosses, pièces usées ou écoulements d'huile sur le système de suspension. Inspecter soigneusement les zones cachées sur la face inférieure du vélo électrique.
<input type="checkbox"/>	Comprimer le système de suspension avec le poids du corps. Si la suspension semble trop molle, régler la valeur « d'affaissement » optimale.
<input type="checkbox"/>	Si des attaches rapides sont utilisées, contrôler leur bonne fermeture en position finale. Si des systèmes d'axes de roue sont utilisés, s'assurer que toutes les vis de fixation sont serrées au bon couple.
<input type="checkbox"/>	Prêter attention aux sensations inhabituelles lors du freinage, du pédalage ou de la conduite.
<input type="checkbox"/>	Sur les vélos électriques équipés d'un système ABS, contrôlez que le voyant lumineux ABS s'allume bien.

6.10 Utiliser la béquille latérale

ATTENTION

Risque de chute en cas de béquille latérale déployée

La béquille latérale ne se rabat pas automatiquement vers le haut. La conduite avec une béquille latérale déployée vers le bas comporte un risque de chute.

- ▶ Avant de démarrer, rabattez entièrement la béquille latérale.

Remarque

En raison du poids élevé du vélo électrique, la béquille latérale eut s'enfoncer dans un sol meuble, ce qui peut entraîner le basculement et le renversement du vélo électrique.

- ▶ Le vélo électrique peut uniquement être garé sur un sol plan et solide.
- ▶ La stabilité du vélo électrique doit être particulièrement contrôlée lorsqu'il est équipé d'accessoires ou chargé de bagages.

6.10.1 Rabattre la béquille latérale

- ▶ Avant de démarrer, rabattez entièrement la béquille latérale avec le pied.

6.10.1.1 Garer le vélo électrique

- ▶ Avant de garer le vélo, déployez entièrement la béquille latérale avec le pied.
- ▶ Garez soigneusement le vélo électrique et contrôlez sa stabilité.

6.11 Utiliser le porte-bagages

ATTENTION

Risque de chute lorsque le porte-bagages est chargé

Le comportement routier du vélo électrique est différent lorsque le *porte-bagages* est chargé, en particulier au niveau de la direction et du freinage. Ceci peut entraîner une perte de contrôle. Ceci peut causer une chute et des blessures.

- ▶ Il convient de s'exercer à utiliser le *porte-bagages* chargé de manière sûre avant d'utiliser le vélo électrique dans l'espace public.

ATTENTION

Risque de chute en cas de bagages mal fixés

Les objets lâches ou non fixés sur le *porte-bagages*, par exemple les sangles, peuvent se coincer dans la roue arrière. Ceci peut causer une chute et des blessures.

Les objets fixés sur le porte-bagages peuvent couvrir les *réflecteurs* et les *feux* du vélo électrique. Le vélo électrique risque alors de ne pas être vu dans le trafic routier. Ceci peut causer une chute et des blessures.

- ▶ Fixez adéquatement les objets placés sur le *porte-bagages*.
- ▶ Les objets fixés sur le *porte-bagages* ne doivent en aucun cas couvrir les *réflecteurs*, le *phare avant* ou le *feu arrière*.

Risque d'écrasement des doigts par le clapet à ressort

Le clapet à ressort du *porte-bagages* est doté d'une force de serrage élevée. L'utilisateur risque de s'écraser les doigts.

- ▶ Ne laissez jamais le clapet à ressort se refermer de manière incontrôlée.
- ▶ Prenez garde à la position des doigts lors de la fermeture du clapet à ressort.

Remarque

La capacité de charge maximale est indiquée sur le *porte-bagages*.

- ▶ Lors du chargement du vélo électrique, ne dépassez jamais le *poids total* admissible.
- ▶ Ne dépassez jamais la capacité de charge maximale du porte-bagages.
- ▶ Ne modifiez jamais le *porte-bagages*.
- ▶ Les bagages doivent être répartis le mieux possible entre les côtés gauche et droit du vélo électrique.
- ▶ L'utilisation de sacoches et de paniers à bagages est recommandée.

6.12 Batterie

AVERTISSEMENT

Risque d'incendie et d'explosion en cas de batterie défectueuse

En cas de batteries endommagées ou défectueuses, l'électronique de sécurité peut tomber en panne. La tension résiduelle peut causer un court-circuit. La batterie peut s'enflammer elle-même et exploser.

- ▶ Les batteries présentant des dommages externes doivent être immédiatement mises hors service et ne doivent jamais être chargées.
- ▶ Utilisez la batterie et les accessoires uniquement en parfait état.
- ▶ Utilisez uniquement des batteries autorisées pour votre vélo électrique.
- ▶ N'utilisez pas la batterie avec des câbles de raccordement ou contacts défectueux.
- ▶ Utilisez la batterie uniquement avec des vélos électriques de système BOSCH. Dans le cas contraire, la batterie n'est pas protégée contre les surcharges dangereuses.
- ▶ Si une batterie se déforme ou commence à fumer, gardez vos distances, interrompez la connexion avec la prise électrique et contactez les pompiers.
- ▶ N'éteignez jamais une batterie endommagée avec de l'eau et ne la laissez jamais entrer en contact avec l'eau.
- ▶ Après une chute ou un choc sans dommage externe sur le boîtier, mettez les batteries hors service pendant au moins 24 heures et observez-les.
- ▶ Les batteries défectueuses sont des marchandises dangereuses. Éliminez les batteries défectueuses le plus rapidement possible et de manière conforme.
- ▶ Stockez-les dans un endroit sec jusqu'à leur élimination. Ne stockez jamais de substances inflammables à proximité.
- ▶ N'ouvrez et ne réparez jamais les batteries.
- ▶ Chargez la batterie avant l'utilisation. Utilisez uniquement le chargeur compris dans la livraison.
- ▶ Évitez les grandes variations de température.

ATTENTION

Risque d'irritation de la peau et des yeux en cas de batterie défectueuse

Des liquides et vapeurs peuvent s'échapper des batteries endommagées ou défectueuses. Des températures trop élevées peuvent également entraîner un échappement de liquide hors de la batterie et un endommagement de la batterie. Ces liquides peuvent irriter les voies respiratoires et causer des brûlures.

- ▶ Évitez tout contact avec les fuites de liquides :
 - En cas de contact avec les yeux ou de troubles, consultez immédiatement un médecin.
 - En cas de contact avec la peau, rincez immédiatement à l'eau.
 - Aérez soigneusement la pièce.
- ▶ Protégez la batterie des températures supérieures à 60 °C et de l'exposition solaire prolongée

Risque d'incendie et d'explosion par court-circuit

Les petits objets métalliques peuvent court-circuiter les branchements de la batterie. La batterie peut s'enflammer elle-même et exploser.

- ▶ Tenez les agrafes de bureau, pièces de monnaie, clés et autres petites pièces éloignées de la batterie et ne les insérez pas dans la batterie.

Risque d'incendie et d'explosion par pénétration d'eau

La batterie est uniquement protégée contre les projections d'eau simples. Une infiltration d'eau peut causer un court-circuit. La batterie peut s'enflammer elle-même et exploser.

- ▶ Ne plongez jamais la batterie dans l'eau.
- ▶ Ne nettoyez jamais la batterie avec un nettoyeur à haute pression.
- ▶ S'il existe des raisons de croire que de l'eau peut avoir pénétré dans la batterie, la batterie doit être mise hors service.

Remarque

Lors du transport du vélo électrique ou lors d'un trajet, la clé insérée peut se briser ou ouvrir le verrouillage accidentellement.

- ▶ Retirez la clé de la serrure de la batterie immédiatement après utilisation.
- ▶ Il est recommandé de doter la clé d'un porte-clé.

- ✓ Avant de retirer ou d'insérer la batterie, éteignez la batterie et le système d'entraînement.

6.12.1 Batterie de tube inférieur latérale

- ✓ Avant de retirer ou d'insérer la batterie, éteignez la batterie et le système d'entraînement.

6.12.1.1 Insérer la batterie

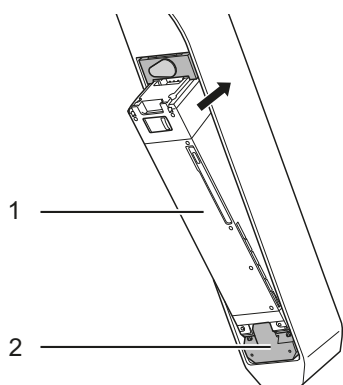


Illustration 65 : Placer la batterie (1) sur le support (2)

- ▶ Placez la batterie sur les contacts dans le support inférieur de la batterie. Poussez la batterie vers l'intérieur.
- ⇒ La batterie s'enclenche avec un clic audible.
- ▶ Fixez la batterie en la fermant. Retirez la clé.
- ▶ Contrôlez le verrouillage et le positionnement solide de la batterie.

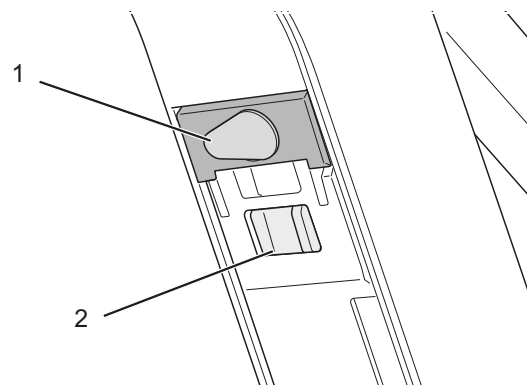


Illustration 66 : Cache de la serrure (1) et capuchon de chargement (2) fermés

- ▶ Avant tout trajet, assurez-vous que le cache de la serrure et le capuchon de chargement soient fermés.

6.12.1.2 Retirer la batterie

- ▶ Retirez le cache de la serrure.
- ▶ Introduisez la clé dans le cylindre à clé dans le support de batterie. La position de la clé n'a pas d'influence sur le support de la batterie. Vous pouvez insérer la clé dans n'importe quelle position. Vous ne pouvez pas retirer la clé si elle n'est pas en position d'introduction.

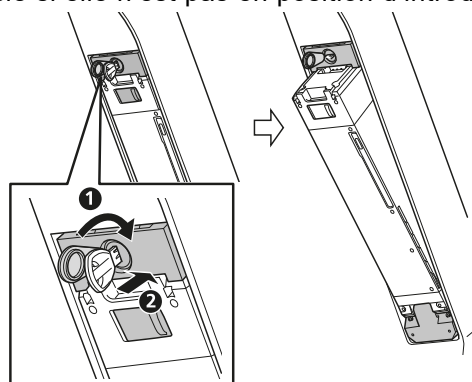


Illustration 67 : Retirer et insérer la batterie pour tube inférieur

- ▶ Tournez la clé dans le sens des aiguilles d'une montre pour déverrouiller la batterie (1) et enfoncez la clé (2).
- ⇒ La batterie est déverrouillée
- ▶ Soutenez la batterie avec votre main pour assurer qu'elle ne tombe pas. Retirez la clé et remettez en place le couvercle de la serrure de la batterie. Retirez la batterie à l'aide de la poignée d'extraction.

6.12.2 Charger la batterie

AVERTISSEMENT

Risque d'incendie et d'explosion en cas de batteries défectueuses

En cas de batteries endommagées ou défectueuses, l'électronique de sécurité peut tomber en panne. La tension résiduelle peut causer un court-circuit. Les batteries peuvent s'enflammer elles-mêmes et exploser.

- ▶ Ne chargez jamais une batterie défectueuse.

ATTENTION

Risque d'incendie en cas de surchauffe du chargeur

Le chargeur s'échauffe lors du chargement des batteries. Un refroidissement insuffisant peut entraîner un incendie ou des brûlures aux mains.

- ▶ N'employez jamais le chargeur sur une surface facilement inflammable (par exemple papier, tapis, etc).
- ▶ Ne couvrez jamais le chargeur pendant le chargement.
- ▶ Ne chargez jamais la batterie sans surveillance.

Risque de choc électrique en cas de pénétration d'eau

La pénétration d'eau dans le chargeur entraîne un risque de choc électrique.

- ▶ Ne chargez jamais la batterie en extérieur.

Risque de choc électrique en cas d'endommagement

Les chargeurs, câbles et fiches endommagés accroissent le risque de choc électrique.

- ▶ Contrôlez le chargeur, le câble et la fiche avant chaque utilisation. N'utilisez jamais un chargeur endommagé.

Remarque

- ▶ En cas d'erreur pendant le processus de chargement, un message système apparaît. Mettez immédiatement hors service le chargeur et la batterie et suivez les instructions.

- ✓ La température ambiante lors du chargement doit être comprise entre 0 °C et 40 °C.
- ✓ Pour le chargement, la batterie peut rester sur le vélo électrique ou en être retirée.
- ✓ Une interruption du chargement n'endommage pas la batterie.
- ✓ Sur un vélo électrique doté de deux batteries, le processus de chargement des deux batteries est démarré via la batterie pour porte-bagages.
- ▶ Retirez le cache en caoutchouc de la batterie.
- ▶ Branchez la fiche secteur du chargeur dans une prise domestique courante avec mise à la terre.

Données de raccordement	230 V, 50 Hz
-------------------------	--------------

Remarque

- ▶ Respectez la tension secteur ! La tension de la source de courant doit correspondre aux indications sur la plaque signalétique du chargeur. Les appareils avec marquage 230 V peuvent aussi être utilisés sur du 220 V.
- ▶ Branchez le câble de chargement dans la prise de chargement de la batterie.
- ✓ Le processus de chargement démarre automatiquement.
- ▶ Une fois le chargement commencé, la LED du chargeur s'allume.

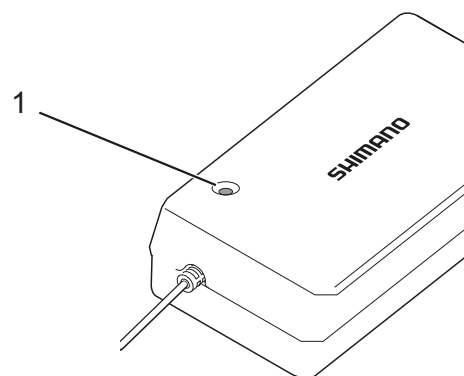





Illustration 68 : LED sur le chargeur

La LED du chargeur peut avoir 3 états :

	État	Signification
	Allumé	Le chargeur charge la batterie.
	Clignotement	Erreur de chargement.
	Éteint	Batterie séparée



ATTENTION

Risque d'incendie et d'explosion en cas de batterie endommagée.

En cas de batteries endommagées ou défectueuses, l'électronique de sécurité peut tomber en panne. La tension résiduelle peut causer un court-circuit. Les batteries peuvent s'enflammer elles-mêmes et exploser.

- ▶ Si une batterie se déforme ou commence à fumer, gardez vos distances, interrompez la connexion avec la prise électrique et contactez les pompiers.
- ▶ N'éteignez jamais les batteries endommagées avec de l'eau et ne les laissez pas entrer en contact avec de l'eau.

Remarque

- ▶ En cas d'erreur pendant le processus de chargement, un message système apparaît. Mettez immédiatement hors service le chargeur et la batterie et suivez les instructions.
- ▶ Vous pouvez contrôler l'état de chargement en examinant la structure lumineuse formée par les diodes sur la batterie. Ces structures lumineuses se composent de LED allumées (■), éteintes (□) et clignotantes (⏏).

- ▶ Le niveau de charge actuel peut être contrôlé par un appui sur la touche Marche/Arrêt de la batterie.

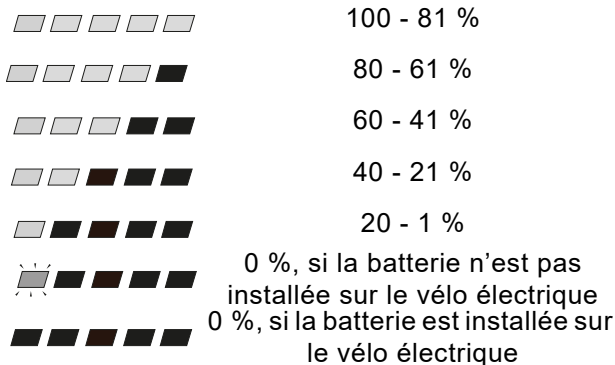


Tableau 36 : Niveau de charge de la batterie

- ⇒ Le chargement est terminé lorsque les LED de l'indicateur de fonctionnement et de charge s'éteignent.

6.13 Système d'entraînement électrique

6.13.1 Démarrer le système d'entraînement



ATTENTION

Risque de chute en cas de non-préparation au freinage

Le système d'entraînement démarré peut être activé par une pression sur la pédale. Si l'entraînement est activé accidentellement et que l'utilisateur n'arrive pas à accéder au frein, ceci peut entraîner une chute et des blessures.

- ▶ Ne démarrez jamais le système d'entraînement électrique, ou arrêtez-le immédiatement, s'il n'est pas possible d'accéder au frein de manière sûre.
-
- ✓ Une batterie suffisamment chargée est installée dans le vélo électrique.
 - ✓ Ne placez jamais les pieds sur les pédales pendant le démarrage. Le déplacement des pédales pendant le démarrage génère une erreur système.
 - ✓ La batterie est bien fixée. La clé est retirée.
 - ✓ Le système ne peut pas être démarré pendant le processus de chargement.

Il existe deux possibilités pour démarrer le système d'entraînement :

6.13.1.1 Démarrage via l'écran

- ▶ Appuyez pendant 2 secondes sur la **touche Marche/Arrêt (écran)**.

6.13.1.2 Démarrage via la batterie

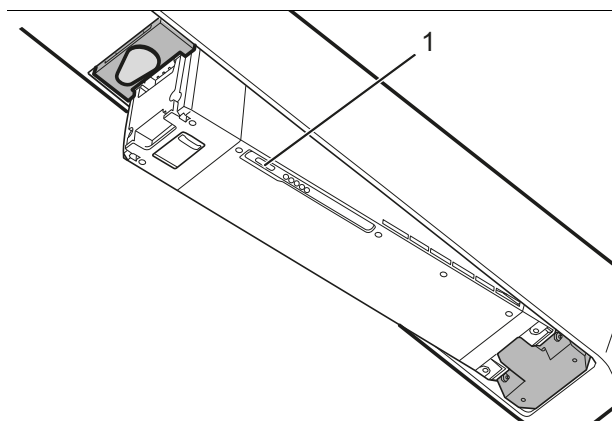


Illustration 69 : Touche Marche/Arrêt sur la batterie

- ▶ Appuyez brièvement sur la **touche Marche/Arrêt (batterie)**.
 - ⇒ La LED s'allume et indique la capacité restante de la batterie.
 - ⇒ Si le système d'entraînement est démarré, l'entraînement est activé dès que la pédale est déplacée avec une force suffisante.

6.13.2 Arrêter le système d'entraînement

Dix minutes après la dernière instruction, le système s'arrête automatiquement.

Il existe deux possibilités pour arrêter le système d'entraînement :

6.13.2.1 Arrêt via l'écran

- ▶ Appuyez pendant 2 secondes sur la **touche Marche/Arrêt (écran)**.

6.13.2.2 Arrêt via la batterie

- ▶ Appuyez pendant 6 secondes sur la **touche Marche/Arrêt (batterie)**.
 - ⇒ Si le système d'entraînement est démarré, l'entraînement est activé dès que la pédale est déplacée avec une force suffisante.

6.13.3 Écran



Risque de chute par distraction

Une concentration insuffisante dans le trafic accroît le risque d'accident. Ceci peut entraîner une chute et des blessures graves.

- ▶ Ne vous laissez jamais distraire par l'écran.
- ▶ Pour saisir des commandes à l'écran autres que le changement de niveau d'assistance, arrêtez le vélo électrique. Introduisez des données uniquement à l'arrêt.

Remarque

- ▶ N'utilisez jamais l'écran comme poignée. Si vous levez le vélo électrique en le tenant par l'écran, vous risquez d'endommager l'écran de manière irréparable.

L'écran est commandé par l'écran (II) et l'organe de commande de gauche (I). L'organe de commande de droite (III) sert à passer les vitesses.

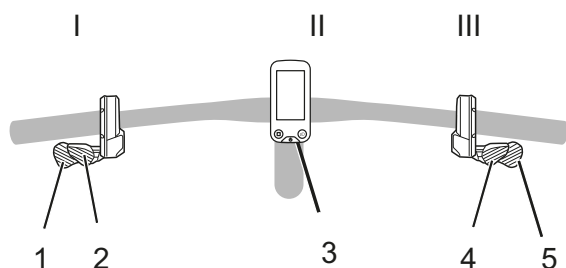


Illustration 70 : Aperçu de l'organe de commande

	Nom
1	Manette d'assistance longue
2	Manette d'assistance courte
3	Écran
4	Manette de vitesse longue
5	Manette de vitesse courte

Tableau 37 : Aperçu de l'organe de commande

6.13.3.1 Utiliser les feux

- ✓ Le système d'entraînement doit être démarré.
 - ▶ Appuyez sur la touche des feux.
 - ⇒ Les feux s'allument. Le symbole de feux est affiché à l'écran.
 - ▶ Appuyez sur la touche des feux.
- Les feux s'éteignent.

6.13.4 Utiliser l'assistance de poussée



Blessure par les pédales

En raison de la construction, les pédales peuvent tourner lors de l'utilisation de l'assistance de poussée.

- ▶ Pendant l'utilisation de l'assistance de poussée, le vélo électrique doit être guidé de manière sûre avec les deux mains.
- ▶ Prévoyez un espace suffisant pour le déplacement des pédales.

L'assistance de poussée aide le cycliste à pousser le vélo électrique. La vitesse maximale est alors de 6 km/h. La force de traction de l'assistance de poussée et sa vitesse peuvent être influencées par la vitesse (rapport) sélectionnée. Pour ménager l'entraînement, la première vitesse est recommandée en montée.

6.13.4.1 Sélectionner le niveau d'assistance PIED

- ▶ Appuyez sur la **manette d'assistance longue** pendant environ 2 secondes.
- ⇒ Le niveau d'assistance PIED s'affiche.
- ⇒ Si un signal d'avertissement retentit pendant le processus de commutation, il est impossible de basculer vers le niveau d'assistance PIED. Ceci peut être dû au fait que la vitesse actuelle n'est pas de 0 km/h, qu'une pression a été exercé sur les pédales, etc.
- ▶ Relâchez la **manette d'assistance longue**.

6.13.4.2 Démarrer l'assistance de poussée

- ▶ Appuyez sur la **manette d'assistance longue** pour activer l'assistance de poussée.

Arrêter l'assistance de poussée

- ▶ Relâchez la **manette d'assistance longue** pour arrêter l'assistance de poussée.

6.13.4.3 Quitter le niveau d'assistance PIED

- ▶ Appuyez sur la **manette d'assistance courte** pour passer du niveau d'assistance PIED au dernier niveau d'assistance précédemment utilisé.
- ▶ Si la **manette d'assistance longue** n'est pas appuyée pendant plus d'une minute, le niveau d'assistance précédemment sélectionné est réactivé.

6.13.4.4 Sélectionner le niveau d'assistance

Les niveaux d'assistance suivants sont disponibles :

Affichage	Détails
BOOST	Assistance élevée
TRAIL	Assistance normale
ECO	Assistance limitée
OFF	Assistance arrêtée
PIED	Assistance de poussée activée

Tableau 38 : Aperçu des niveaux d'assistance

- ▶ Appuyez brièvement sur la **manette d'assistance longue** pour augmenter le niveau d'assistance.
- ▶ Appuyez brièvement sur la **manette d'assistance courte** pour diminuer le niveau d'assistance.

6.13.5 Basculer entre les informations de voyage

Il est possible de basculer entre les informations de voyage affichées.

- ▶ Appuyez plusieurs fois brièvement sur la **touche (écran)** jusqu'à ce que l'*information de voyage* recherchée s'affiche.

Affichage	Fonction
DST	Distance parcourue depuis la dernière réinitialisation
ODO	Affichage de la distance totale parcourue (non modifiable)
MODE	Autonomie prévue selon la charge restante de la batterie *1
TPS	Temps de trajet possible *1 *2 *3
MOY	Vitesse moyenne *3
MAX	Vitesse maximale atteinte *3
CADENCE	Nombre de tours de manivelle par minute *3

Tableau 39 : Informations de voyage

*1 Les chiffres de distance parcourue possible sont des approximations qui doivent uniquement être utilisées comme références.

*2 Ces données sont affichées comme suit :

1. MODE
2. HAUT
3. NORM
4. ECO

*3 Affichage optionnel.

6.13.5.1 Ouvrir le menu de réglage

- ✓ Il est uniquement possible de modifier les paramètres lorsque le vélo est à l'arrêt.
- ▶ Appuyez sur la **touche (écran)**.
- ▶ Appuyez à nouveau brièvement sur la **manette d'assistance longue** ou la **manette d'assistance courte** pour déplacer le marqueur dans le menu.

Affichage	Fonction
EFFACER	Supprimer les réglages
HORLOGE	Régler l'heure
START MODE	Définit le développement de démarrage
RÉTRO-ÉCLAIRAGE	Régler le rétro-éclairage
LUMINOSITÉ	Régler la luminosité de l'écran
BIP	Activer et désactiver le signal sonore
UNITÉ	Définir l'unité de distance parcourue en km/h/ Mh
LANGUE	Définir la langue
COULEUR POLICE	Définir le paramètre de couleur
RÉGLER	Réglage du changement de vitesse électronique
RÉGLAGES DU CHANGEMENT DE VITESSE	Ajustement du point de changement de vitesse
RECOMMANDATION DE CHANGEMENT DE VITESSE	Activer et désactiver la recommandation de changement de vitesse
RÉINITIALISE DÉR ARR	Active la réinitialisation du dérailleur arrière
QUIT.	Retour à l'écran principal

Tableau 40 : Informations de voyage

6.13.5.2 Fermer le menu de réglage

- ▶ Appuyez brièvement à plusieurs reprises sur la manette d'assistance longue ou sur la **manette d'assistance courte** jusqu'à ce que QUIT. soit marqué.
- ▶ Appuyez sur la **touche (écran)**.
- ⇒ Le *menu de réglage* se ferme.

6.13.5.3 Effacer les informations de voyage

La distance parcourue DST peut être supprimée. Si la distance est supprimée, TEMP, MOY et MAX sont également supprimés.

- ✓ Le *menu de réglage* est ouvert.
- ▶ Appuyez brièvement à plusieurs reprises sur la manette d'assistance longue ou sur la **manette d'assistance courte** jusqu'à ce qu'EFFACER soit affiché.
- ▶ Appuyez sur la **touche (écran)**.
- ⇒ Vous voyez trois possibilités de sélection :

Affichage	Fonction
QUIT.	Retour à l'écran de liste de menus
DST	Supprimer les informations de voyage
PRÉ-RÉGLAGE	Réinitialisation des paramètres de l'ordinateur de bord *

Tableau 41 : Possibilités de modification des informations de voyage

- ⇒ * Les éléments et valeurs standard pouvant être réinitialisés par [Pré-réglage] sont les suivants :

Fonction	Réglage
Rétro-éclairage	ON
Bip	ON
Unité	km
Langue	English
Luminosité	3
Couleur police	Blanc

Tableau 42 : Possibilités de modification des informations de voyage

- ▶ Appuyez brièvement sur la manette d'assistance longue ou sur la **manette d'assistance courte** jusqu'à ce que DST soit marqué.
- ▶ Appuyez sur la **touche (écran)**.
- ⇒ Les données sont supprimées.
- ⇒ L'écran revient à l'écran de départ.

6.13.5.4 Régler l'heure

Configurez les paramètres d'heure. Définissez d'abord les heures puis les minutes. Vous pouvez modifier rapidement les valeurs en maintenant enfoncées la **manette d'assistance longue** ou la **manette d'assistance courte**.

- ✓ Le *menu de réglage* est ouvert.
- ▶ Appuyez brièvement à plusieurs reprises sur la **manette d'assistance longue** ou sur la **manette d'assistance courte** jusqu'à ce qu'HORLOGE soit affiché.
- ▶ Appuyez sur la **touche (écran)**.
- ⇒ L'heure définie est affichée. L'affichage des heures est sélectionné.
- ▶ Appuyez plusieurs fois sur la **manette d'assistance longue** ou la **manette d'assistance courte** jusqu'à ce que l'heure souhaitée soit affichée.
- ▶ Appuyez sur la **touche (écran)**.
- ⇒ L'affichage des minutes est sélectionné.
- ▶ Appuyez à plusieurs reprises sur la **manette d'assistance longue** ou sur la **manette d'assistance courte** jusqu'à ce que la minute souhaitée soit affichée.
- ▶ Appuyez sur la **touche (écran)**.
- ⇒ L'écran revient à l'écran de départ.

6.13.5.5 Définir le développement de démarrage

Si le développement de démarrage [Start mode] est activé, le développement de démarrage sera utilisé lors du démarrage. Il est possible que le développement passe automatiquement à la vitesse prédéfinie lorsque vous mettez le vélo en mouvement.

- ✓ Le *menu de réglage* est ouvert.
- ▶ Appuyez brièvement à plusieurs reprises sur la **manette d'assistance longue** ou sur la **manette d'assistance courte** jusqu'à ce que START MODE soit affiché.
- ▶ Appuyez sur la **touche (écran)**.
- ⇒ Vous voyez deux possibilités de sélection :

Affichage	Fonction
OFF	Développement de démarrage désactivé
[1 - 11]	Vitesse 1 - 11

Tableau 43 : Possibilités de modification du développement de démarrage

- ▶ Appuyez à plusieurs reprises sur la **manette d'assistance longue** ou sur la **manette d'assistance courte** jusqu'à ce que le réglage souhaité soit marqué.
- ▶ Appuyez sur la **touche (écran)**.
- ⇒ Le développement de démarrage sélectionné est activé.
- ⇒ L'écran revient à l'écran de départ.

6.13.5.6 Modifier le rétro-éclairage

- ✓ Le *menu de réglage* est ouvert.
 - ▶ Appuyez brièvement à plusieurs reprises sur la **manette d'assistance longue** ou sur la **manette d'assistance courte** jusqu'à ce que RÉTRO-ÉCLAIRAGE soit affiché.
 - ▶ Appuyez sur la **touche (écran)**.
- ⇒ Vous voyez trois possibilités de sélection :

Affichage	Fonction
ON	Feux toujours allumés.
OFF	Feux toujours éteints.
MANUEL	Activé et désactivé avec l'éclairage sur batterie

Tableau 44 : Possibilités de modification des feux

- ▶ Appuyez sur la **manette d'assistance longue** ou sur la **manette d'assistance courte** jusqu'à ce que la fonction souhaitée soit marquée.
 - ▶ Appuyez sur la **touche (écran)**.
- ⇒ Les paramètres de feux sont modifiés.
- ⇒ L'écran revient à l'écran de départ.

6.13.5.7 Modifier la LUMINOSITÉ

- ✓ Le *menu de réglage* est ouvert.
 - ▶ Appuyez brièvement à plusieurs reprises sur la manette d'assistance longue ou sur la **manette d'assistance courte** jusqu'à ce que LUMINOSITÉ soit affiché.
 - ▶ Appuyez sur la **touche (écran)**.
- ⇒ Vous disposez de 5 options de luminosité.
- ⇒ Appuyez sur la **manette d'assistance longue** ou sur la **manette d'assistance courte** jusqu'à ce que la fonction souhaitée soit marquée.
- ▶ Appuyez sur la **touche (écran)**.
- ⇒ La luminosité est modifiée.
- ⇒ L'écran revient à l'écran de départ.

6.13.5.8 Modifier le signal sonore

- ✓ Le *menu de réglage* est ouvert.
 - ▶ Appuyez brièvement à plusieurs reprises sur la **manette d'assistance longue** ou sur la **manette d'assistance courte** jusqu'à ce que SIGNAL soit affiché.
 - ▶ Appuyez sur la **touche (écran)**.
- ⇒ Vous voyez deux possibilités de sélection :

Affichage	Fonction
ON	Signal sonore toujours activé.
OFF	Signal sonore toujours désactivé.

Tableau 45 : Possibilités de modification du signal sonore

- ▶ Appuyez sur la **manette d'assistance longue** ou sur la **manette d'assistance courte** jusqu'à ce que la fonction souhaitée soit marquée.
 - ▶ Appuyez sur la **touche (écran)**.
- ⇒ Le signal sonore est modifié.
- ⇒ L'écran revient à l'écran de départ.

6.13.5.9 Modifier les unités

- ✓ Le *menu de réglage* est ouvert.
 - ▶ Appuyez brièvement à plusieurs reprises sur la **manette d'assistance longue** ou sur la **manette d'assistance courte** jusqu'à ce qu'UNITÉ soit affiché.
 - ▶ Appuyez sur la **touche (écran)**.
- ⇒ Vous voyez deux possibilités de sélection :

Affichage	Fonction
KM	Unité en km
MILE	Unité en miles

Tableau 46 : Possibilités de modification des unités

- ▶ Appuyez sur la **manette d'assistance longue** ou sur la **manette d'assistance courte** jusqu'à ce que la fonction souhaitée soit marquée.
 - ▶ Appuyez sur la **touche (écran)**.
- ⇒ L'unité est modifiée.
- ⇒ L'écran revient à l'écran de départ.

6.13.5.10 Modifier la langue

- ✓ Le *menu de réglage* est ouvert.
 - ▶ Appuyez brièvement à plusieurs reprises sur la **manette d'assistance longue** ou sur la **manette d'assistance courte** jusqu'à ce que LANGUE soit affiché.
 - ▶ Appuyez sur la **touche (écran)**.
- ⇒ Vous voyez six possibilités de sélection :

Langue
ENGLISH
Français
Deutsch
Nederlands
Italiano
Español

Tableau 47 : Possibilités de modification de la langue

- ▶ Appuyez sur la **manette d'assistance longue** ou sur la **manette d'assistance courte** jusqu'à ce que la langue souhaitée soit marquée.
 - ▶ Appuyez sur la **touche (écran)**.
- ⇒ La langue est modifiée.
- ⇒ L'écran revient à l'écran de départ.

6.13.5.11 Modifier la couleur de police

- ✓ Le *menu de réglage* est ouvert.
 - ▶ Appuyez brièvement à plusieurs reprises sur la **manette d'assistance longue** ou sur la **manette d'assistance courte** jusqu'à ce que COULEUR POLICE soit affiché.
 - ▶ Appuyez sur la **touche (écran)**.
- ⇒ Vous voyez deux possibilités de sélection :

Affichage	Fonction
BLANC	Lettres noires sur fond blanc
NOIR	Lettres blanches sur fond noir

Tableau 48 : Possibilités de modification de la couleur de police

- ▶ Appuyez sur la **manette d'assistance longue** ou sur la **manette d'assistance courte** jusqu'à ce que la fonction souhaitée soit marquée.
 - ▶ Appuyez sur la **touche (écran)**.
- ⇒ La couleur de police est modifiée.
- ⇒ L'écran revient à l'écran de départ.

6.13.5.12 Définir la séquence de changement de vitesse automatique



Vous pouvez définir le point de changement de vitesse dans le point de menu RÉGLAGES DU CHANGEMENT DE VITESSE. Le réglage du changement de vitesse nécessite des connaissances et outils spéciaux. Seul un revendeur spécialisé peut procéder à ces réglages.

6.13.5.13 Modifier les recommandations de changement de vitesse

Vous pouvez indiquer si les recommandations de changement de vitesse doivent être affichées.

- ✓ Le *menu de réglage* est ouvert.
 - ▶ Appuyez brièvement à plusieurs reprises sur la **manette d'assistance longue** ou sur la **manette d'assistance courte** jusqu'à ce que RECOMMANDATION DE CHANGEMENT DE VITESSE soit affiché.
 - ▶ Appuyez sur la **touche (écran)**.
- ⇒ Vous voyez deux possibilités de sélection :

Affichage	Fonction
ON	Activer la recommandation de changement de vitesse
OFF	Désactiver la recommandation de changement de vitesse

Tableau 49 : Possibilités de modification de la recommandation de changement de vitesse

- ▶ Appuyez sur la **manette d'assistance longue** ou sur la **manette d'assistance courte** jusqu'à ce que la fonction souhaitée soit marquée.
 - ▶ Appuyez sur la **touche (écran)**.
- ⇒ La recommandation de changement de vitesse est modifiée.
- ⇒ L'écran revient à l'écran de départ.

6.13.5.14 Réinitialiser le dérailleur arrière

Pour protéger le système, la fonction de protection du dérailleur arrière se déclenche immédiatement si le vélo électrique subit un choc important, par exemple lors d'une chute. La connexion entre le moteur et l'articulation est immédiatement interrompue, de sorte que le dérailleur arrière perd sa fonctionnalité.

L'activation de la fonction RÉINITIALISE DÉR ARR rétablit la connexion entre le moteur et l'articulation et réinitialise la fonctionnalité du dérailleur arrière.

- ✓ Le *menu de réglage* est ouvert.
 - ▶ Appuyez plusieurs fois brièvement sur la **touche (écran)** jusqu'à ce que RÉINITIALISE DÉR ARR s'affiche.
 - ▶ Appuyez sur la **touche (écran)**.
- ⇒ Vous voyez deux possibilités de sélection :

Affichage	Fonction
OK	La réinitialisation du dérailleur arrière est exécutée
ANNULER	Retour à l'écran de liste de menus

Tableau 50 : Possibilités de modification de réinitialisation du dérailleur arrière

- ▶ Appuyez sur la **manette d'assistance longue** ou sur la **manette d'assistance courte** jusqu'à ce que la fonction souhaitée soit marquée.
 - ▶ Appuyez sur la **touche (écran)**.
- ⇒ L'écran revient à l'écran de départ.
- ▶ Tournez la manivelle.
- ⇒ La connexion entre le moteur et l'articulation est rétablie.

6.14 Frein

DANGER

L'huile hydraulique peut être mortelle en cas d'ingestion ou de pénétration dans les voies respiratoires.

Risque de fuite d'huile hydraulique en cas d'accident ou de fatigue du matériel. L'huile hydraulique peut être mortelle en cas d'ingestion ou de respiration.

Mesures de premiers secours

- ▶ Portez un équipement de protection : gants et lunettes de protection. Maintenez à distance les personnes non protégées.
- ▶ Amenez les personnes touchées hors de la zone dangereuse et à l'air frais. Ne laissez jamais une personne touchée sans surveillance.
- ▶ Assurez une ventilation suffisante.
- ▶ Éliminez immédiatement les vêtements contaminés par de l'huile hydraulique.
- ▶ Risque de glissade important en cas de fuite d'huile hydraulique.
- ▶ Maintenez l'huile éloignée des flammes, surfaces chaudes et sources d'allumage.
- ▶ Évitez le contact avec la peau et les yeux.
- ▶ N'inhalez pas les vapeurs et aérosols.

Après une inhalation

- ▶ Amenez de l'air frais, consultez un médecin en cas de troubles.

Après un contact avec la peau

- ▶ Lavez la zone touchée avec de l'eau et du savon et rincez soigneusement. Éliminez les vêtements contaminés. Consultez un médecin en cas de troubles.

Après un contact avec les yeux

- ▶ Rincez l'œil pendant au moins dix minutes avec la paupière ouverte sous l'eau courante, rincez également sous les paupières. Si des troubles persistent, consultez un ophtalmologue.

DANGER

Après une ingestion

- ▶ Rincez la bouche avec de l'eau. Ne provoquez jamais un vomissement! Risque d'aspiration!
- ▶ Si une personne vomit allongée sur le dos, mettez-la en position stable sur le côté. Consultez un médecin immédiatement.

Mesures de protection de l'environnement

- ▶ Ne laissez jamais de l'huile hydraulique pénétrer dans les canalisations, les eaux de surface ou les eaux souterraines.
- ▶ En cas de pénétration dans le sol ou de contamination des eaux ou des canalisations, informez l'autorité compétente.

AVERTISSEMENT

Risque de chute en cas de défaillance des freins

La présence d'huile ou de lubrifiant sur le disque de frein d'un frein à disque ou sur la jante d'un frein de jante peut causer une défaillance complète des freins. Ceci peut entraîner une chute et des blessures graves.

- ▶ Ne laissez jamais de l'huile ou du lubrifiant entrer en contact avec le disque de frein ou les plaquettes de frein et la jante.
- ▶ Si les plaquettes de frein sont entrées en contact avec de l'huile ou du lubrifiant, adressez-vous à un revendeur ou à un atelier pour le nettoyage ou le remplacement des composants.

Un actionnement long et continu des freins (par exemple lors d'une longue descente) peut échauffer l'huile dans le système de freinage. Ceci peut générer une bulle de vapeur. Ceci entraîne une expansion de l'eau ou des bulles d'air éventuellement présentes dans le système de frein. De ce fait, la course du levier peut être soudainement agrandie. Ceci peut causer une chute et des blessures graves.

- ▶ Lors des longues descentes, relâchez régulièrement les freins.

⚠ AVERTISSEMENT

Risque d'amputation par un disque de frein en rotation

Le disque de frein du frein à disque est si affûté qu'il peut causer des blessures graves aux doigts si les doigts sont introduits dans les ouvertures du disque de frein.

Gardez toujours les doigts éloignés des disques de frein en rotation.

⚠ ATTENTION

Risque de chute en cas d'humidité

Les *pneus* peuvent déraiper sur les routes humides. En cas d'humidité, il faut également prévoir une distance de freinage plus longue. La sensation au freinage diffère de la sensation habituelle. Ceci peut entraîner une perte de contrôle ou une chute pouvant causer des blessures.

- ▶ Roulez lentement et anticipez le freinage.

Risque de chute en cas d'utilisation incorrecte

Une manipulation non conforme des freins peut entraîner une perte de contrôle ou des chutes pouvant causer des blessures.

- ▶ Répartissez le poids du corps le plus possible vers l'arrière et vers le bas.
- ▶ Exercez-vous au freinage et au freinage d'urgence avant d'utiliser le vélo électrique dans l'espace public.
- ▶ N'utilisez jamais le vélo électrique si vous ne sentez pas de résistance lorsque vous tirez sur la poignée de frein. Consultez un revendeur spécialisé.

Risque de brûlures en cas de freins échauffés

Les freins peuvent devenir très chauds lorsqu'ils fonctionnent. Le contact avec les freins peut entraîner une brûlure ou un incendie.

- ▶ Ne touchez jamais les composants des freins tout de suite après un trajet.

⚠ ATTENTION

Risque de chute après le nettoyage ou le stockage

Le système de frein n'est pas conçu pour une utilisation sur un vélo électrique posé à l'envers ou couché. Ceci peut entraîner un dysfonctionnement des freins dans certaines circonstances. Ceci peut entraîner une chute pouvant causer des blessures.

- ▶ Si le vélo électrique est posé à l'envers ou couché, actionnez le frein à quelques reprises avant le trajet afin d'assurer son bon fonctionnement.
- ▶ N'utilisez jamais le vélo électrique s'il ne freine plus normalement. Consultez un revendeur spécialisé.

Pendant le trajet, la force d'entraînement du moteur est arrêtée dès que le cycliste cesse d'appuyer sur les pédales. Le système d'entraînement ne s'arrête pas lors du freinage.

- ▶ Pour obtenir un résultat de freinage optimal, n'appuyez pas sur les pédales pendant le freinage.

6.14.1 Utiliser le levier de frein

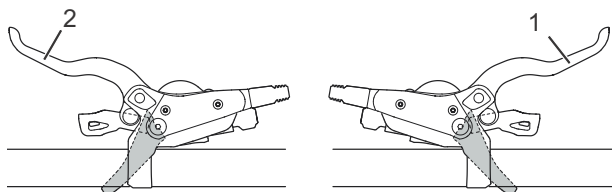


Illustration 71 : Levier de frein arrière (1) et avant (2), exemple d'un frein Shimano

- ▶ Appuyez sur le levier de frein gauche pour le frein avant ou le levier de frein droit pour le frein arrière jusqu'à atteindre la vitesse souhaitée.

6.14.2 Utiliser le frein à rétro-pédalage

S'applique uniquement aux vélos électriques avec cet équipement

- ✓ Le meilleur rendement de freinage est obtenu lorsque les pédales se trouvent en position 3 heures / 9 heures pour le freinage. Pour compenser la course à vide entre le mouvement de déplacement et le mouvement de freinage, il est recommandé de pédaler légèrement au-delà de la position 3 heures / 9 heures avant de pédaler dans le sens contraire de la *marche* pour freiner.
- ▶ Appuyez sur les pédales dans le sens contraire de la *marche* jusqu'à atteindre la vitesse souhaitée.

6.15 Suspension et amortissement

6.15.1 Régler la compression de la fourche Fox

S'applique uniquement aux vélos électriques avec cet équipement

Le dispositif de réglage de la compression permet d'effectuer des ajustements rapides pour ajuster la réponse de la suspension de fourche aux changements de terrain. Il est conçu pour effectuer des réglages pendant la conduite.

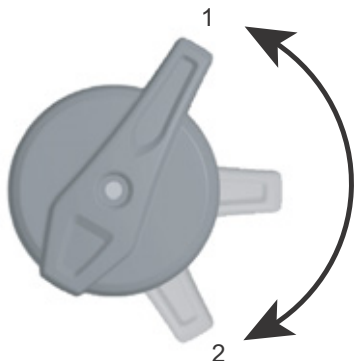


Illustration 72 : Dispositif de réglage de la compression FOX avec les positions OUVERT (1) et DUR (2)

- ▶ En position OUVERT, l'amortisseur de compression est minimal, de sorte que la fourche semble plus douce. Utilisez la position DUR si vous souhaitez une fourche plus rigide et si vous roulez sur un sol plus meuble. Les positions de levier entre les positions OUVERT et DUR permettent de régler l'amortisseur de compression avec précision.

Nous vous recommandons de commencer par régler la compression sur la position OUVERT.

6.15.2 Régler la compression de l'amortisseur Fox

S'applique uniquement aux vélos électriques avec cet équipement

Le dispositif de réglage de la compression permet d'effectuer des ajustements rapides pour ajuster la réponse de l'amortisseur aux changements de terrain. Il est conçu pour effectuer des réglages pendant la conduite.



Illustration 73 : Dispositif de réglage de la compression FOX sur l'amortisseur arrière avec les positions OUVERT (1), MOYEN (2) et DUR (3)

- ▶ Utilisez la position OUVERT pour les descentes abruptes, la position MOYEN sur les terrains inégaux et la position DUR pour grimper efficacement. Placez d'abord le dispositif de réglage de la compression en position OUVERT.

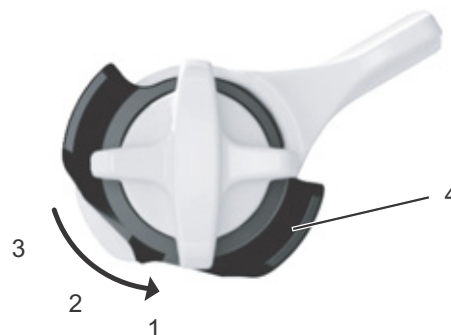


Illustration 74 : Le réglage fin de la position OUVERT se fait au moyen du dispositif de réglage (4)

L'amortisseur arrière FOX est doté d'un réglage fin pour la position OUVERT.

- ✓ Nous vous recommandons de procéder aux réglages fins lorsque le dispositif de réglage de la compression se trouve en position MOYEN ou DUR.

- ▶ Tirez le dispositif de réglage vers l'extérieur.
- ▶ Tournez le dispositif de réglage en position 1, 2 ou 3. Le réglage 1 offre la conduite la plus souple, le réglage 3 la plus dure.
- ▶ Enfoncez le dispositif de réglage pour verrouiller le réglage.

6.16 Changement de vitesse

La sélection d'une vitesse adéquate est nécessaire pour une conduite qui ménage le corps et un bon fonctionnement du système d'entraînement électrique. La fréquence de pédalage optimale est comprise entre 70 et 80 tours par minute.

- ▶ Nous vous recommandons d'interrompre brièvement le pédalage pendant le changement de vitesse. Ceci facilite le passage de la vitesse et réduit l'usure de la chaîne cinématique.

6.16.1 Utiliser le dérailleur

S'applique uniquement aux vélos électriques avec cet équipement

Le choix de la vitesse adaptée permet d'accroître la vitesse et l'autonomie en maintenant une force constante. Utilisez le changement de vitesse.

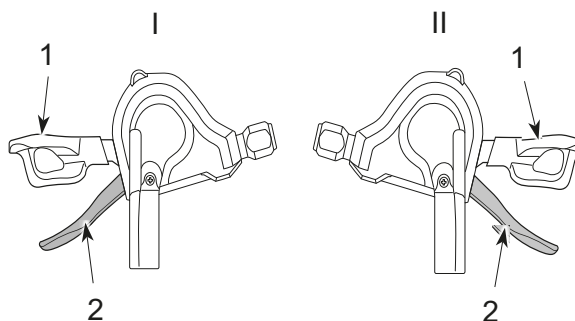


Illustration 75 : Manette de vitesse inférieure (1) et manette de vitesse supérieure (2) du changement de vitesse gauche (I) et droit (II)

- ▶ Enclenchez la vitesse adéquate à l'aide des *manettes de vitesse*.
- ⇒ Le changement de vitesse change la vitesse.
- ⇒ La manette de vitesse revient à sa position de départ.
- ▶ En cas de blocage des changements de vitesse, nettoyez et lubrifiez le dérailleur arrière.

6.16.2 Utiliser le moyeu à vitesses intégrées

S'applique uniquement aux vélos électriques avec cet équipement

ATTENTION

Risque de chute en cas d'utilisation incorrecte

Si une pression excessive est exercée sur les pédales pendant le changement de vitesse et que la manette de vitesse est actionnée, ou si plusieurs vitesses sont passées à la fois, les pieds du cycliste risquent de glisser des pédales. Le vélo électrique peut alors se retourner ou chuter, ce qui peut entraîner des blessures.

Le passage de plusieurs vitesses vers une vitesse basse peut entraîner l'éjection de la coque extérieure de la poignée de vitesse rotative. Ceci n'affecte pas le fonctionnement de la poignée de vitesse rotative, car le guidage externe reprend sa position d'origine après le changement de vitesse.

- ▶ Lors du changement de vitesse, exercez une pression réduite sur les pédales.
- ▶ Ne jamais changez plus d'une vitesse à la fois.

Remarque

Le moyeu interne n'est pas entièrement étanche. Si de l'eau pénètre dans le moyeu, celui-ci risque de rouiller et de ne plus pouvoir exécuter sa fonction de changement de vitesse.

- ▶ Ne jamais utilisez le vélo électrique dans des lieux où de l'eau peut pénétrer dans le moyeu.

Dans de rares cas, le dérailleur arrière à l'intérieur du moyeu peut produire lors du changement de vitesse des bruits liés à un changement de vitesse normal.

Ne pas démonter le moyeu. Si le moyeu doit être démonté, contactez le revendeur.

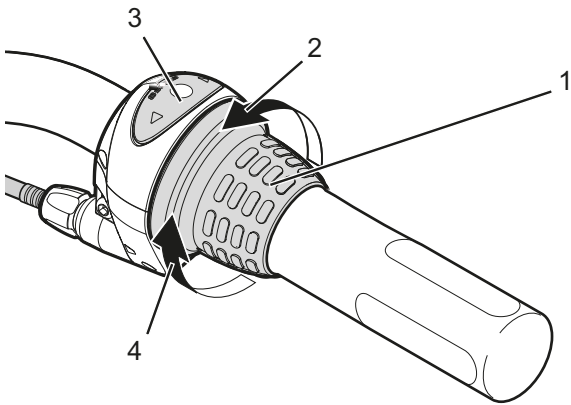


Illustration 76 : Exemple d'un changement de vitesse Shimano Nexus : Poignée de vitesse rotative (1) du moyeu à vitesses intégrées avec son affichage (3), le sens de rotation pour passer à une vitesse supérieure (2) et le sens de rotation pour une vitesse inférieure (4)

- ▶ Tournez la poignée de vitesse rotative.
- ⇒ Le changement de vitesse change la vitesse.
- ⇒ Le chiffre dans l'affichage indique la vitesse sélectionnée.

7 Nettoyage et soin

Liste de contrôle du nettoyage

<input type="checkbox"/>	Nettoyer les pédales	après chaque trajet
<input type="checkbox"/>	Nettoyer la fourche de suspension et le cas échéant l'amortisseur arrière	après chaque trajet
<input type="checkbox"/>	Nettoyer la batterie	chaque mois
<input type="checkbox"/>	Chaîne (principalement routes asphaltées)	tous les 250 - 300 km
<input type="checkbox"/>	Nettoyage complet et protection de tous les composants	au moins chaque semestre
<input type="checkbox"/>	Nettoyer le chargeur	au moins chaque semestre
<input type="checkbox"/>	Nettoyer et lubrifier la tige de selle réglable en hauteur	chaque semestre

Liste de contrôle de l'entretien

<input type="checkbox"/>	Contrôler la position du cache en caoutchouc USB	avant chaque trajet
<input type="checkbox"/>	Contrôler l'usure des pneus	chaque semaine
<input type="checkbox"/>	Contrôler l'usure des jantes	chaque semaine
<input type="checkbox"/>	Contrôler la pression des pneus	chaque semaine
<input type="checkbox"/>	Contrôler l'usure des freins	chaque mois
<input type="checkbox"/>	Contrôler le bon état et le bon fonctionnement des câbles électriques et des câbles Bowden	chaque mois
<input type="checkbox"/>	Contrôler la tension de la chaîne	chaque mois
<input type="checkbox"/>	Contrôler la tension des rayons	chaque trimestre
<input type="checkbox"/>	Contrôler le réglage du changement de vitesse	chaque trimestre
<input type="checkbox"/>	Contrôler le fonctionnement et l'usure de la fourche de suspension et le cas échéant de l'amortisseur arrière	chaque trimestre
<input type="checkbox"/>	Contrôler l'usure des disques de frein	au moins chaque semestre



ATTENTION

Risque de chute et de basculement en cas d'activation accidentelle

L'activation accidentelle du système d'entraînement entraîne un risque de blessure.

- ▶ Retirez la batterie avant le nettoyage.

Les mesures d'entretien qui suivent doivent être exécutées régulièrement. L'entretien peut être réalisé par l'exploitant et le cycliste. En cas de doute, demandez conseil au revendeur spécialisé.

7.1 Nettoyage après chaque trajet

Outils et produits de nettoyage requis :

- chiffon
- pompe à air
- brosse
- eau
- produit vaisselle
- seau

7.1.1 Nettoyer la fourche de suspension

- ▶ À l'aide d'un chiffon humide, éliminez la saleté et les dépôts des montants et des joints racleurs.
- ▶ Contrôlez la présence de bosses, rayures, décolorations ou de fuites d'huile sur les montants.
- ▶ Contrôlez la pression d'air.
- ▶ Lubrifiez les joints à poussière et les montants.

7.1.2 Nettoyer l'amortisseur arrière

- ▶ Éliminez la saleté et les dépôts du corps de l'amortisseur avec un chiffon humide.
- ▶ Contrôlez la présence de bosses, rayures, décolorations ou de fuites d'huile sur l'amortisseur arrière.

7.1.3 Nettoyer les pédales

- ▶ Après les trajets dans la poussière et sous la pluie, nettoyez avec une brosse et de l'eau savonneuse.
- ⇒ Entretenez les pédales après le nettoyage.

7.2 Nettoyage complet



ATTENTION

Risque de chute en cas de défaillance des freins

Après le nettoyage, l'entretien ou la réparation du vélo électrique, le rendement de freinage peut être temporairement réduit. Ceci peut causer une chute et des blessures.

- ▶ N'appliquez jamais de produit d'entretien ou d'huile sur les disques de frein ou plaquettes de frein ou sur les surfaces de freinage des jantes.
- ▶ Procédez à quelques essais de freinage après le nettoyage, l'entretien ou la réparation.

Remarque

L'utilisation d'un outil de nettoyage à jet de vapeur peut entraîner la pénétration d'eau dans les roulements. Les lubrifiants qui s'y trouvent sont dilués, la friction est accrue et à long terme le roulement est détruit.

- ▶ Ne nettoyez jamais le vélo électrique avec un outil à jet de vapeur.

Les pièces graissées, par exemple la tige de selle, le guidon ou la potence, ne peuvent plus être serrées correctement.

- ▶ N'appliquez jamais de graisse ou d'huile dans les zones de serrage.

Outils et produits de nettoyage requis :

- chiffons
- éponge
- pompe à air
- brosse
- brosse à dents
- pinceau
- arrosoir
- seau
- eau
- produit vaisselle
- dégraissant
- lubrifiant
- produit de nettoyage pour freins ou alcool

- ✓ Avant le nettoyage complet, retirez la batterie et l'écran.

7.2.1 Nettoyer le cadre

- ▶ Selon l'intensité et la ténacité de l'encrassement, laissez agir du produit de nettoyage sur tout le cadre.
- ▶ Après un temps d'action suffisant, éliminez la saleté et la boue avec une éponge, une brosse et une brosse à dents.
- ▶ Enfin, rincez le cadre avec un arrosoir ou à la main.
- ▶ Entretenez le cadre après le nettoyage.

7.2.2 Nettoyer la potence

- ▶ Nettoyez la potence avec un chiffon et de l'eau savonneuse.
- ▶ Entretenez la potence après le nettoyage.

7.2.3 Nettoyer l'amortisseur arrière

- ▶ Nettoyez l'amortisseur arrière avec un chiffon et de l'eau savonneuse.

7.2.4 Nettoyer la roue



AVERTISSEMENT

Risque de chute en cas de jante usée par le freinage

Une jante usée par le freinage peut se rompre et bloquer la roue. Ceci peut causer une chute et des blessures graves.

Contrôlez régulièrement l'*usure* de la jante.

- ▶ Pendant le nettoyage de la roue, contrôlez les éventuels dommages sur le pneu, la jante, les rayons et les écrous de rayon.
- ▶ Nettoyez le moyeu et les rayons avec une éponge et une brosse de l'intérieur vers l'extérieur.
- ▶ Nettoyez la jante avec une éponge.

7.2.5 Nettoyer les éléments d'entraînement

- ▶ Pulvérisez du dégraissant sur la cassette, les roues dentées et le dérailleur avant.
- ▶ Après avoir laissé agir brièvement, retirez les saletés grossières avec une brosse.
- ▶ Nettoyez toutes les pièces avec du détergent et une brosse à dents.
- ▶ Entretenez les éléments d'entraînement après le nettoyage.

7.2.6 Nettoyer la chaîne

Remarque

- ▶ N'employez jamais de produits de nettoyage, dégriffants ou dégraissants agressifs (contenant de l'acide) lors du nettoyage de la chaîne.
 - ▶ N'employez pas de dispositifs de nettoyage de chaîne ou de bains de nettoyage de chaîne.
-
- ▶ Humidifiez légèrement une brosse avec du détergent. Brossez les deux côtés de la chaîne.
 - ▶ Imprégnez un chiffon d'eau savonneuse. Placez le chiffon sur la chaîne.
 - ▶ Maintenez avec une légère pression tout en faisant tourner la chaîne dans le chiffon par une rotation lente de la roue arrière.
 - ▶ Si la chaîne est encore encrassée, nettoyez-la avec du lubrifiant.
 - ▶ Entretenez la chaîne après le nettoyage.

7.2.7 Nettoyer la batterie

ATTENTION

Risque d'incendie et d'explosion par pénétration d'eau

La batterie est uniquement protégée contre les projections d'eau simples. Une infiltration d'eau peut causer un court-circuit. La batterie peut s'enflammer elle-même et exploser.

- ▶ Ne nettoyez jamais la batterie avec un appareil à eau sous haute pression, un jet d'eau ou de l'air comprimé.
- ▶ Maintenez les contacts propres et secs.
- ▶ Ne plongez jamais la batterie dans l'eau.
- ▶ N'utilisez jamais de produit de nettoyage.
- ▶ Retirez la batterie avant le nettoyage du vélo électrique.

Remarque

- ▶ Ne nettoyez pas la batterie avec des solvants (par exemple diluants, alcool, huile, produits anti-corrosion) ou avec des produits de nettoyage.
-
- ▶ Nettoyez les branchements électriques de la batterie uniquement avec un chiffon ou une brosse secs.
 - ▶ Essuyez les côtés décorés avec un chiffon très légèrement humide.

7.2.8 Nettoyer l'écran

Remarque

La pénétration d'eau dans l'écran entraîne sa détérioration.

- ▶ Ne plongez jamais l'écran dans l'eau.
 - ▶ Ne nettoyez jamais l'unité d'entraînement avec un appareil à eau sous haute pression, un jet d'eau ou de l'air comprimé.
 - ▶ N'utilisez jamais de produit de nettoyage.
 - ▶ Retirez l'écran avant le nettoyage du vélo électrique.
-
- ▶ Nettoyez l'écran avec précaution à l'aide d'un chiffon doux légèrement humide.

7.2.9 Nettoyer l'unité d'entraînement

ATTENTION

Risque de brûlure en raison de l'échauffement de l'entraînement

L'utilisation peut rendre le refroidisseur de l'entraînement extrêmement chaud. Le contact peut causer une brûlure.

- ▶ Laissez refroidir l'unité d'entraînement avant le nettoyage.

Remarque

La pénétration d'eau dans l'unité d'entraînement cause sa détérioration.

- ▶ Ne plongez jamais l'unité d'entraînement dans l'eau.
 - ▶ Ne nettoyez jamais l'unité d'entraînement avec un appareil à eau sous haute pression, un jet d'eau ou de l'air comprimé.
 - ▶ N'utilisez jamais de produit de nettoyage.
 - ▶ N'ouvrez jamais l'unité d'entraînement.
-
- ▶ Nettoyez l'unité d'entraînement avec précaution à l'aide d'un chiffon doux légèrement humide.

7.2.10 Nettoyer les freins

AVERTISSEMENT

Défaillance des freins en cas de pénétration d'eau

Les joints des freins ne résistent pas aux pressions élevées. Les freins endommagés peuvent entraîner une défaillance des freins et causer un accident et des blessures.

- ▶ Ne nettoyez jamais le vélo électrique avec un appareil à eau sous haute pression ou de l'air comprimé.
 - ▶ Procédez avec précaution même avec un tuyau d'arrosage. Ne dirigez jamais le jet d'eau directement vers la zone des joints.
-
- ▶ Nettoyez les freins et les disques de frein avec de l'eau, du détergent et une brosse.
 - ▶ Dégraissez en profondeur les disques de frein avec du produit de nettoyage pour frein ou de l'alcool.

7.3 Entretien

Outils et produits de nettoyage requis :

- chiffons
- brosses à dents
- produit vaisselle
- huile d'entretien pour cadre
- huile silicone ou téflon
- graisse lubrifiante sans acide
- huile pour fourche
- huile pour chaîne
- dégraissant
- huile de pulvérisation
- spray téflon

7.3.1 Entretien le cadre

- ▶ Après le nettoyage, séchez le cadre.
- ▶ Pulvérisez une huile d'entretien. Laissez agir brièvement puis essuyez l'huile.

7.3.2 Entretien la potence

- ▶ Huilez le tube de la potence et le point de rotation du levier d'attache rapide avec de l'huile au silicone ou téflon
- ▶ Sur le Speedlifter Twist, huilez aussi le boulon de déverrouillage via la rainure dans le corps du Speedlifter.
- ▶ Pour réduire la force de manipulation du levier d'attache rapide, appliquez un peu de graisse lubrifiante sans acide entre le levier d'attache rapide de la potence et le coulisseau.

7.3.3 Entretien la fourche

- ▶ Traitez les garnitures d'étanchéité avec une huile de fourche.

7.3.4 Entretien les éléments d'entraînement

- ▶ Pulvérisez du dégraissant sur la cassette, les roues dentées et le dérailleur avant.
- ▶ Après avoir laissé agir brièvement, retirez les saletés grossières avec une brosse.
- ▶ Nettoyez toutes les pièces avec du détergent et une brosse à dents.

7.3.5 Entretien les pédales

- ▶ Après le nettoyage, pulvérisez de l'huile.

7.3.6 Entretien la chaîne

- ▶ Après le nettoyage, lubrifiez la chaîne soigneusement avec de l'huile pour chaîne.

7.3.7 Entretien les éléments d'entraînement

- ▶ Entretenez les arbres de transmission et les roues des changements de vitesse avec un spray au téflon.

7.4 Maintien en bon état

ATTENTION

Risque de chute et de basculement en cas d'activation accidentelle

L'activation accidentelle du système d'entraînement entraîne un risque de blessure.

- ▶ Retirez la batterie avant l'entretien.

Les mesures d'entretien qui suivent doivent être exécutées régulièrement. Elles peuvent être effectuées par l'exploitant ou le cycliste. En cas de doute, demandez conseil au revendeur spécialisé.

7.4.1 Roue

AVERTISSEMENT

Risque de chute en cas de jante usée par le freinage

Une jante usée par le freinage peut se rompre et bloquer la roue. Ceci peut causer une chute et des blessures graves.

- ▶ Contrôlez régulièrement l'*usure* de la jante.

Remarque

En cas de pression insuffisante, le pneu n'atteint pas sa capacité de charge. Le pneu n'est pas stable et peut sortir de la jante.

Une pression excessive peut entraîner l'éclatement du pneu.

- ▶ Contrôlez la pression des pneus conformément aux indications
- ▶ Si nécessaire, *corrigez la pression*.
- ▶ Contrôlez l'*usure* des *pneus*.
- ▶ Contrôlez la *pression* des *pneus*.
- ▶ Contrôlez l'*usure* des *jantes*.

- Les jantes d'un frein de jante avec indicateur d'usure invisible sont usées dès lors que l'indicateur d'usure devient visible dans la zone du raccord de jante.
 - Les jantes avec indicateur d'usure visible sont usées dès lors que la rainure noire périphérique de la surface de friction des patins devient invisible. Il est recommandé de changer les *jantes* à chaque deuxième changement de patins.
- ▶ Contrôlez la tension des rayons.

7.4.2 Contrôler les pneus

- ▶ Contrôlez l'usure des pneus. Le pneu est usé si des bandes de protection ou des fils de structure sont visibles sur la surface de roulement.
- ⇒ Si le pneu est usé, un revendeur spécialisé doit changer le pneu.

7.4.3 Contrôler les jantes

- ▶ Contrôlez l'usure des *jantes*. Les jantes sont usées dès lors que la rainure noire périphérique de la surface de friction des patins devient invisible.
- ⇒ Les jantes usées doivent être remplacées par le revendeur spécialisé.
- ⇒ Il est recommandé de changer les *jantes* à chaque deuxième changement de patins.

7.4.4 Contrôler et corriger la pression des pneus

7.4.4.1 Valve Dunlop

La pression des pneus ne peut pas être mesurée sur une valve Dunlop simple. La pression des pneus dans la chambre à air est donc mesurée au moyen d'un pompage lent avec la pompe à vélo.

L'utilisation d'une pompe à vélo avec manomètre est recommandée. Le mode d'emploi de la pompe à vélo doit être respecté.



- ▶ Dévissez le capuchon de la valve.
- ▶ Connectez la pompe à vélo.
- ▶ Gonflez lentement les pneus en observant la pression.
- ▶ Corrigez la pression des pneus conformément aux indications du passeport du vélo électrique.

▶ Si la pression des pneus est trop élevée, desserrez l'écrou-raccord, laissez de l'air s'échapper puis serrez à nouveau l'écrou-raccord.

- ▶ Retirez la pompe à vélo.
- ▶ Serrez le capuchon de valve.
- ▶ Vissez délicatement l'écrou de jante contre la jante avec la pointe des doigts.

7.4.4.2 Valve Presta



✓ L'utilisation d'une pompe à vélo avec manomètre est recommandée. Le mode d'emploi de la pompe à vélo doit être respecté.

- ▶ Dévissez le capuchon de la valve.

▶ Ouvrez les écrous moletés d'environ quatre tours.

▶ Raccordez la pompe à vélo avec précaution de manière à ne pas tordre

l'embout de valve.

- ▶ Gonflez les pneus en observant la pression.
- ⇒ Corrigez la pression conformément aux indications.
- ▶ Retirez la pompe à vélo.
 - ▶ Serrez les écrous moletés avec la pointe des doigts.
 - ▶ Serrez le capuchon de valve.

Vissez délicatement l'écrou de jante contre la jante avec la pointe des doigts.

7.4.4.3 Valve Schrader



✓ L'utilisation d'une pompe à vélo avec manomètre est recommandée. Le mode d'emploi de la pompe à vélo doit être respecté.

▶ Dévissez le capuchon de la valve.

▶ Connectez la pompe à vélo.

▶ Gonflez les pneus en

observant la pression.

⇒ Corrigez la pression conformément aux indications.

▶ Retirez la pompe à vélo.

▶ Serrez le capuchon de valve.

▶ Vissez délicatement l'écrou de jante contre la jante avec la pointe des doigts.

7.4.5 Système de freinage



ATTENTION

Risque de chute en cas de défaillance du frein

Les disques de frein et plaquettes de frein usés ainsi que le manque d'huile hydraulique dans la ligne de frein réduisent la puissance de freinage. Ceci peut causer une chute et des blessures.

▶ Contrôlez régulièrement le disque de frein, les plaquettes de frein et le système de frein hydraulique, et faites remplacer si nécessaire.

L'intervalle d'entretien des freins est déterminé par la fréquence d'utilisation et les conditions météorologiques. Si le vélo électrique est utilisé dans des conditions extrêmes (par exemple pluie, saleté ou kilométrage important), les entretiens doivent être plus rapprochés.

7.4.6 Contrôler l'usure des plaquettes de frein

Contrôlez les plaquettes de frein après 1000 freinages complets.

▶ Assurez-vous que l'épaisseur des plaquettes de frein n'est nulle part inférieure à 1,8 mm et que l'épaisseur de la plaquette de frein et de la plaque de support n'est pas inférieure à 2,5 mm.

▶ Tirez et maintenez le levier de frein. Contrôlez que le gabarit d'usure de la sécurité de transport s'ajuste entre les plaques de support des plaquettes de frein.

⇒ Les plaquettes de frein n'ont pas atteint leur limite d'usure. Dans le cas contraire, un revendeur spécialisé doit remplacer les plaquettes de frein.

7.4.7 Contrôler le point de pression

▶ Tirez et maintenez le levier de frein à plusieurs reprises.

⇒ Si le point de pression n'est pas clairement sensible ou s'il change, un revendeur spécialisé doit effectuer une purge d'air du frein.

7.4.8 Contrôler l'usure des disques de frein

▶ Contrôlez que l'épaisseur du disque de frein n'est nulle part inférieure à 1,8 mm.

⇒ Les disques de frein n'ont pas atteint leur limite d'usure. Dans le cas contraire, un revendeur spécialisé doit remplacer les disques de frein.

7.4.9 Câbles électriques et câbles de frein

▶ Contrôlez le bon fonctionnement de toutes les lignes électriques et câbles visibles. Si par exemple des gaines sont percées, le vélo électrique doit être arrêté jusqu'au remplacement des câbles.

▶ Contrôlez le bon fonctionnement de toutes les lignes électriques et câbles.

7.4.10 Changement de vitesse

▶ Contrôlez le réglage du changement de vitesse et de la *manette de vitesse* ou de la *poignée de vitesse rotative* et corrigez le cas échéant.

7.4.11 Potence

- ▶ La potence et le système d'attache rapide doivent être contrôlés régulièrement et si nécessaire ajustés par le revendeur spécialisé.
- ▶ Si la vis à six pans creux est desserrée lors de cette opération, le jeu du palier doit être réglé pendant que la vis est desserrée. Ensuite, les vis desserrées doivent être dotées d'un produit de fixation des vis intermédiaire (par exemple Loctite bleu) et serrées selon les indications.
- ▶ Traitez l'usure et les signes de corrosion avec un chiffon huilé et contrôlez les fuites d'huile.

7.4.12 Prise USB

Remarque

La pénétration d'humidité dans la prise USB peut déclencher un court-circuit dans l'écran.

- ▶ Contrôlez régulièrement le positionnement du cache de la prise USB et corrigez si nécessaire.

7.4.13 Contrôler la tension de la courroie et de la chaîne

Remarque

Une tension excessive de la chaîne accroît l'usure.

Une tension insuffisante de la chaîne peut faire sauter la chaîne ou courroie d'entraînement hors des roues dentées.

- ▶ Contrôlez la tension de la chaîne chaque mois.

- ⇒ Contrôlez la tension de la chaîne à trois ou quatre emplacements sur un tour de manivelle complet.

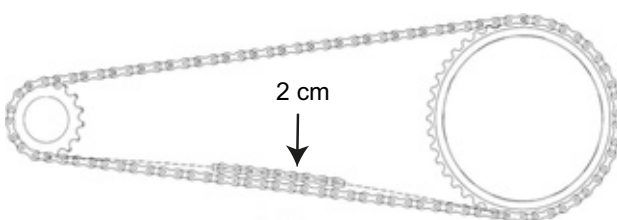


Illustration 77 : Contrôler la tension de la chaîne

- ▶ Si la chaîne peut être enfoncée de plus de 2 cm, la chaîne ou la courroie d'entraînement doit être resserrée par le revendeur spécialisé.
- ▶ Si la chaîne ou courroie d'entraînement peut être enfoncée vers le haut ou vers le bas de moins de 1 cm, la chaîne ou la courroie d'entraînement doit être desserrée.
- ⇒ La tension optimale de la chaîne est atteinte lorsqu'à un point situé au milieu entre le pignon et le plateau, la chaîne ou courroie d'entraînement peut être enfoncée d'un maximum de 2 cm. De plus, il doit être possible de tourner la manivelle sans résistance.
- ⇒ Pour tendre la chaîne en cas de moyeu à vitesses intégrées, la roue arrière doit être poussée vers l'arrière ou vers l'avant. Cette opération doit être effectuée par un spécialiste.
- ▶ Contrôlez la bonne assise des poignées de guidon.

7.5 Affichage de maintenance



Illustration 78 : Affichage de maintenance (1)

L'affichage de maintenance informe l'utilisateur que le vélo électrique doit subir une maintenance. Un symbole est affiché à l'écran lorsque le vélo électrique atteint le kilométrage ou la date prédéfinis. Pour cela, le revendeur spécialisé doit configurer le vélo électrique sur un E-TUBE PROJECT.



8 Maintenance

AVERTISSEMENT

Risque de blessure en cas de freins endommagés

La réparation des freins nécessite des connaissances et outils spéciaux. Un montage défectueux ou non conforme peut endommager les freins. Ceci peut entraîner un accident et des blessures.

- La réparation des freins peut uniquement être effectuée par un revendeur spécialisé.

N'effectuez jamais de travaux ou modifications (par exemple démontage, ponçage ou peinture) qui ne sont pas expressément autorisés et décrits dans le manuel de l'utilisateur des freins.

Blessures aux yeux

Si des réglages n'ont pas été effectués convenablement, des problèmes peuvent survenir et vous risquez dans certaines circonstances des blessures graves.

Portez toujours des lunettes de protection lorsque vous procédez à des travaux de maintenance comme le remplacement de composants.

ATTENTION

Risque de chute et de basculement en cas d'activation accidentelle

L'activation accidentelle du système d'entraînement entraîne un risque de blessure.

- Retirez la batterie avant l'inspection.

Risque de chute dû à une fatigue du matériel

Si la durée de vie d'un composant est dépassée, le composant peut défaillir soudainement. Ceci peut causer une chute et des blessures.

- Faites effectuer un nettoyage complet du vélo électrique par le revendeur spécialisé, de préférence dans les intervalles d'entretien prescrits.

ATTENTION

Risque pour l'environnement dû aux substances toxiques

Le système de freinage contient des lubrifiants et huiles toxiques et nuisibles à l'environnement. Si ces produits sont versés dans les canalisations ou les eaux souterraines, ces dernières sont empoisonnées.

- Éliminez les lubrifiants et huiles générés lors de la réparation dans le respect de l'environnement et
- conformément aux réglementations locales.

Remarque

Le moteur ne nécessite aucune maintenance et peut uniquement être ouvert par un personnel qualifié.

- N'ouvrez jamais le moteur.

Une maintenance doit être effectuée par le revendeur spécialisé au moins chaque semestre. Ceci est indispensable pour assurer la sécurité et le bon fonctionnement du vélo électrique.

Qu'il s'agisse de remplacer les freins à disque, de purger les freins ou de changer une roue, ces opérations nécessitent des connaissances, outils et lubrifiants spéciaux. Si les opérations et procédures de maintenance prescrites ne sont pas effectuées, le vélo électrique peut être endommagé. La maintenance peut donc uniquement être effectuée par un revendeur spécialisé.

- Le revendeur contrôle le vélo électrique conformément au tableau de maintenance en annexe.
- Dans le cadre du nettoyage approfondi, le revendeur spécialisé inspecte les éventuels signes de fatigue du matériel sur le vélo électrique.
- Le revendeur spécialisé contrôle la version du logiciel du système d'entraînement et la met à jour. Les branchements électriques sont contrôlés, nettoyés et protégés. Le bon état des lignes électriques est contrôlé.
- Le revendeur spécialisé démonte et nettoie toutes les faces intérieures et extérieures de la fourche de suspension. Il démonte et lubrifie les joints à poussière et les douilles de glissement,

contrôle les couples de serrage, ajuste la fourche aux préférences du cycliste et remplace les manchons coulissants si le jeu est trop important (plus de 1 mm sur le pont de fourche).

- Le revendeur spécialisé inspecte entièrement l'intérieur et l'extérieur de l'amortisseur arrière, révisé l'amortisseur arrière, remplace tous les joints d'air sur les suspensions pneumatiques, révisé les suspensions pneumatiques, change l'huile et remplace les joints anti-poussière.
- Une attention particulière doit être portée à l'usure des jantes et des freins. Si nécessaire, les rayons sont tendus.

8.1 Axe avec attache rapide



ATTENTION

Risque de chute en cas d'attache rapide desserrée

Une attache rapide défectueuse ou mal montée peut se prendre dans le disque de frein et bloquer la roue. Ceci cause une chute.

- Montez le levier d'attache rapide de la roue avant sur le côté opposé au disque de frein.

Risque de chute en cas d'attache rapide défectueuse ou mal montée

Le disque de frein peut devenir très chaud lorsqu'il fonctionne. Ceci peut endommager certaines parties de l'attache rapide. L'attache rapide se desserre alors. Ceci peut causer une chute et des blessures.

- Le levier d'attache rapide de la roue avant et le disque de frein doivent se trouver chacun d'un côté.

Risque de chute en cas de mauvais réglage de la force de serrage

Une force de serrage trop élevée endommage l'attache rapide, qui perd alors sa fonction.

Une force de serrage insuffisante entraîne une mauvaise transmission de force. Ceci peut causer une rupture de la fourche de suspension ou du cadre. Ceci peut causer une chute et des blessures.

- Ne fixez jamais une attache rapide à l'aide d'un outil (par exemple marteau ou pince).

Utilisez uniquement un levier de serrage avec la force de serrage prescrite.

8.1.1 Contrôler l'attache rapide

- Contrôlez la position et la force de serrage du levier d'attache rapide. Le levier d'attache rapide doit être au niveau du boîtier inférieur. La fermeture du levier d'attache rapide doit laisser une légère empreinte sur la main.



Illustration 79 : Régler la force de serrage de l'attache rapide

- Si nécessaire, réglez la force de serrage du levier de serrage avec une clé Allen de 4 mm. Contrôlez ensuite la position et la force de serrage du levier d'attache rapide.

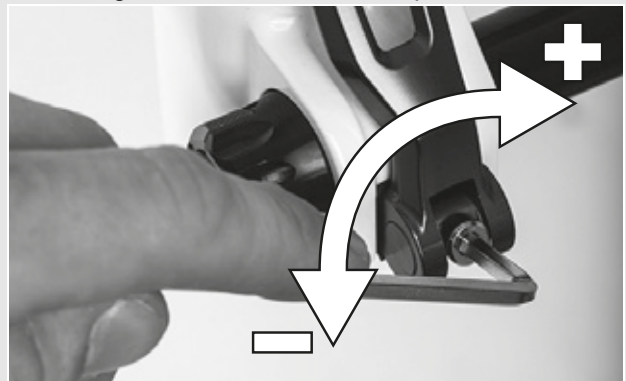


Illustration 80 : Régler la force de serrage de l'attache rapide

8.2 Régler le changement de vitesse

Si les vitesses ne passent pas aisément, le réglage de la tension du câble de dérailleur doit être corrigé.

- Tirez la *douille de réglage* hors du boîtier de la manette de vitesse avec précaution en la tournant.
- Contrôlez le fonctionnement du changement de vitesse après chaque correction.

8.2.1 Changement de vitesse actionné par câble, simple

S'applique uniquement aux vélos électriques avec cet équipement

- Pour que les vitesses passent aisément, réglez les douilles de réglage sur le boîtier de la manette de vitesse.

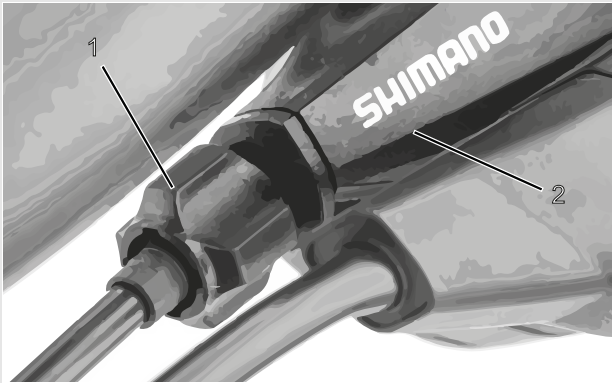


Illustration 81 : Douille de réglage (1) du changement de vitesse à un câble actionné par câble avec boîtier de manette de vitesse (2), exemple

8.2.2 Changement de vitesse actionné par câble, à deux câbles

S'applique uniquement aux vélos électriques avec cet équipement

- Pour que les vitesses passent aisément, réglez les douilles de réglage sous la base de cadre.
- Lorsqu'on le tire légèrement, le câble de dérailleur présente un jeu d'environ 1 mm.

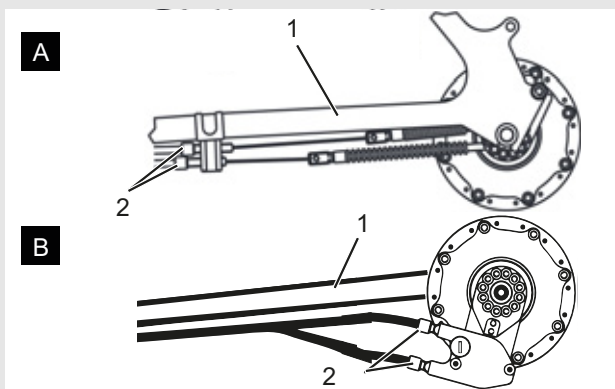


Illustration 82 : Douilles de réglage (2) sur deux modèles alternatifs (A et B) d'un changement de vitesse actionné par câble à deux câbles sur la base de cadre (1)

8.2.3 Poignée de vitesse rotative à actionnement par câble, à deux câbles

S'applique uniquement aux vélos électriques avec cet équipement

- Pour que les vitesses passent aisément, réglez les douilles de réglage sur le boîtier de la manette de vitesse.
- ⇒ Lorsqu'on tourne la poignée de vitesse rotative, un jeu d'environ 2 à 5 mm (1/2 vitesse) est perceptible.

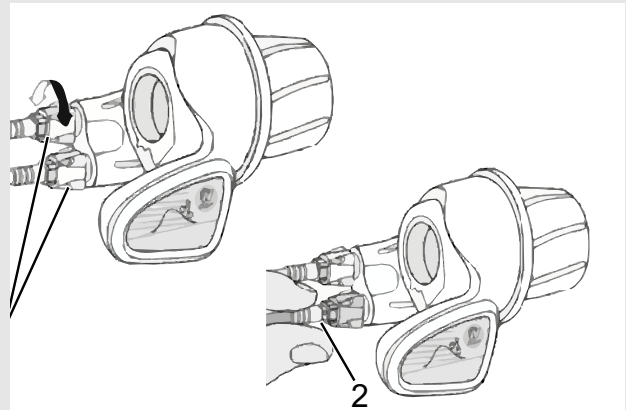


Illustration 83 : Poignée de vitesse rotative avec douilles de réglage (1) et jeu du changement de vitesse (2)

9 Recherche des erreurs, correction des pannes et réparation

9.1 Recherche des erreurs et correction des pannes



Risque d'incendie et d'explosion en cas de batterie défectueuse

En cas de batteries endommagées ou défectueuses, l'électronique de sécurité peut tomber en panne. La tension résiduelle peut causer un court-circuit. Les batteries peuvent s'enflammer elles-mêmes et exploser.

- ▶ Une batterie présentant des dommages externes doit être immédiatement mise hors service.
- ▶ Ne laissez jamais une batterie endommagée entrer en contact avec de l'eau.
- ▶ Après une chute ou un choc sans dommage externe sur le boîtier, mettez les batteries hors service pendant au moins 24 heures et observez-les.
- ▶ Les batteries défectueuses sont des marchandises dangereuses. Éliminez les batteries défectueuses le plus rapidement possible et de manière conforme.
- ▶ Stockez-les dans un endroit sec jusqu'à leur élimination. Ne stockez jamais de substances inflammables à proximité.

N'ouvrez et ne réparez jamais les batteries.

Les composants du système d'entraînement sont contrôlés automatiquement en continu. Si une erreur est détectée, le code d'erreur correspondant s'affiche à l'écran. En fonction du type d'erreur, le système d'entraînement peut s'arrêter automatiquement.

9.1.1 Le système d'entraînement ou l'écran ne démarrent pas

Si l'écran ou le système d'entraînement ne démarrent pas, procéder comme suit :

- ▶ Contrôlez que la batterie est allumée. Si ce n'est pas le cas, allumez la batterie.

⇒ Si les LED de l'indicateur de charge ne s'allument pas, contactez un revendeur spécialisé.

- ▶ Si les LED de l'indicateur de charge s'allument mais que le système d'entraînement ne démarre pas, retirez la batterie.
- ▶ Insérez la batterie.
- ▶ Démarrez le système d'entraînement.
- ▶ Si le système d'entraînement ne démarre pas, retirez la batterie.
- ▶ Nettoyez tous les contacts avec un chiffon doux.
- ▶ Insérez la batterie.
- ▶ Démarrez le système d'entraînement.
- ▶ Si le système d'entraînement ne démarre pas, retirez la batterie.
- ▶ Chargez entièrement la batterie.
- ▶ Insérez la batterie.
- ▶ Démarrez le système d'entraînement.
- ▶ Si le système d'entraînement ne démarre pas, retirez l'écran.
- ▶ Fixez l'écran.
- ▶ Démarrez le système d'entraînement.
- ▶ Si le système d'entraînement ne démarre pas, contactez le revendeur spécialisé.

9.1.2 Messages d'erreur

En cas d'affichage d'un message d'erreur, effectuez les opérations suivantes :

- ▶ Notez le numéro du message système.
- ▶ Arrêtez le système d'entraînement et le redémarrer.
- ▶ Si le message système est toujours affiché, retirez la batterie et réinstallez-la.
- ▶ Redémarrez le système d'entraînement.
- ▶ Si le message système est toujours affiché, contactez un revendeur spécialisé.

9.2 Fonction d'assistance

Symptôme	Cause / Possibilité	Mesure à prendre
Aucune assistance n'est fournie	La batterie est-elle suffisamment chargée ?	<ul style="list-style-type: none"> ▶ Contrôlez le chargement de la batterie. ▶ Si la batterie est presque vide, chargez-la.
	Montez-vous de longues côtes par temps chaud ou effectuez-vous de longs trajets avec une lourde charge ? La batterie est peut-être trop chaude.	<ul style="list-style-type: none"> ▶ Arrêtez le système d'entraînement. ▶ Attendez un moment puis réessayez.
	L'unité d'entraînement (DU-E6100/DU-E6110), l'ordinateur de bord (SC-E6100) ou le commutateur d'assistance (SW-E6010/SW-E7000) sont peut-être mal connectés, ou un ou plusieurs d'entre eux présentent peut-être un problème.	<ul style="list-style-type: none"> ▶ Adressez-vous à votre revendeur spécialisé.
	La vitesse est-elle trop élevée ?	<ul style="list-style-type: none"> ▶ Contrôlez les indications à l'écran. ▶ L'assistance électrique ne fonctionne que jusqu'à une vitesse maximale de 25 km/h.
Aucune assistance n'est fournie	Pédalez-vous ?	<ul style="list-style-type: none"> ▶ Le vélo électrique n'est pas une moto. Vous devez appuyer sur les pédales.
	Le mode d'assistance est-il réglé sur [OFF] ?	<ul style="list-style-type: none"> ▶ Réglez le mode d'assistance sur un autre niveau d'assistance que [OFF]. ▶ Si vous avez toujours le sentiment qu'aucune assistance n'est fournie, adressez-vous à votre revendeur spécialisé.
	Le système est-il démarré ?	<ul style="list-style-type: none"> ▶ Appuyez sur la touche Marche/Arrêt de la batterie pour la démarrer à nouveau.
La distance parcourue avec assistance est trop courte.	En fonction des conditions de la chaussée, de la vitesse sélectionnée et du temps d'utilisation total de l'éclairage, la distance parcourue peut être réduite.	<ul style="list-style-type: none"> ▶ Contrôlez le chargement de la batterie. ▶ Si la batterie est presque vide, chargez-la.
	Les propriétés de la batterie se dégradent dans des conditions hivernales.	Ceci n'indique pas un problème.
	La batterie est une pièce d'usure. Des chargements répétés et des temps d'utilisation prolongés entraînent une dégradation de la batterie (perte de puissance).	<ul style="list-style-type: none"> ▶ Si la distance que vous pouvez parcourir avec un chargement simple est très courte, remplacez la batterie par une neuve.
	La batterie est-elle entièrement chargée ?	<ul style="list-style-type: none"> ▶ Si la distance totale que vous pouvez parcourir avec une batterie entièrement chargée a diminué, il est possible que la batterie soit affectée. Remplacez-la par une batterie neuve.
Il est difficile d'appuyer sur les pédales.	Les pneus sont-ils gonflés à une pression suffisante ?	<ul style="list-style-type: none"> ▶ Gonflez les pneus.
	Le mode d'assistance est-il réglé sur OFF ?	<ul style="list-style-type: none"> ▶ Réglez le niveau d'assistance sur [BOOST]. ▶ Si vous avez toujours le sentiment qu'aucune assistance n'est fournie, adressez-vous à votre revendeur spécialisé.
	Le chargement de la batterie est peut-être faible.	<ul style="list-style-type: none"> ▶ Contrôlez à nouveau la force de l'assistance après un chargement de la batterie. ▶ Si vous avez toujours le sentiment qu'aucune assistance n'est fournie, adressez-vous à votre revendeur spécialisé.
	Avez-vous démarré le système avec votre pied sur la pédale ?	<ul style="list-style-type: none"> ▶ Démarrez à nouveau le système sans exercer de pression sur la pédale. ▶ Si vous avez toujours le sentiment qu'aucune assistance n'est fournie, adressez-vous à votre revendeur spécialisé.

Tableau 51 : correction des erreurs du niveau d'assistance

9.3 Batterie

Symptôme	Cause / Possibilité	Mesure à prendre
La batterie perd sa charge très rapidement.	La batterie a peut-être atteint la fin de sa durée de vie.	► Remplacez-la par une batterie neuve.
Les cinq indicateurs de niveau de charge sont allumés en permanence.	La version du firmware de l'unité d'entraînement est peut-être obsolète.	► Adressez-vous à votre revendeur spécialisé.
La batterie ne peut pas être rechargée.	La fiche secteur du chargeur est-elle bien insérée dans la prise ?	► Retirez la fiche secteur du chargeur puis réinsérez-la. ► Répétez le processus de chargement. ► S'il est toujours impossible de recharger la batterie, adressez-vous à votre revendeur spécialisé.
	La fiche de chargement du chargeur est-elle bien insérée dans la batterie ?	► Retirez la fiche secteur du chargeur puis réinsérez-la. ► Répétez le processus de chargement. ► S'il est toujours impossible de recharger la batterie, adressez-vous à votre revendeur spécialisé.
	L'adaptateur est-il solidement connecté à la fiche de chargement ou à la prise de chargement de la batterie ?	► Connectez solidement l'adaptateur à la fiche de chargement ou à la prise de chargement de la batterie. ► Démarrez un nouveau chargement. ► Adressez-vous à votre revendeur spécialisé si la batterie ne se charge toujours pas.
	La borne de raccordement pour le chargeur, l'adaptateur de chargement ou la batterie est-elle encrassée ?	► Essuyez les bornes de raccordement avec un chiffon sec pour les nettoyer. ► Répétez le processus de chargement. ► S'il est toujours impossible de recharger la batterie, adressez-vous à votre revendeur spécialisé.
La batterie ne lance pas le chargement lorsque le chargeur est connecté.	La batterie a peut-être atteint la fin de sa durée de vie.	► Remplacez-la par une batterie neuve.
La batterie et le chargeur deviennent brûlants.	La température de la batterie ou du chargeur dépasse peut-être la plage de température de service.	► Interrompez le chargement. ► Attendez un moment puis procédez à un nouveau chargement. ► Si la batterie est trop chaude pour être touchée, ceci peut indiquer un problème au niveau de la batterie. Adressez-vous à votre revendeur spécialisé.
Le chargeur est chaud.	Si le chargeur est utilisé en continu pour charger des batteries, il peut s'échauffer.	► Attendez un moment avant d'utiliser à nouveau le chargeur.
La LED sur le chargeur ne s'allume pas.	La fiche de chargement du chargeur est-elle bien insérée dans la batterie ?	► Contrôlez la présence de corps étrangers dans la prise avant de réinsérer la fiche de chargement. ► Si cela ne change rien, adressez-vous à votre revendeur spécialisé.
	La batterie est-elle entièrement chargée ?	Lorsque la batterie est entièrement chargée, la LED sur le chargeur s'éteint. Il ne s'agit pas d'un dysfonctionnement. ► Retirez la fiche secteur du chargeur puis réinsérez-la. ► Répétez ensuite le processus de chargement. ► Si la LED sur le chargeur ne s'allume toujours pas, adressez-vous à votre revendeur spécialisé.
La batterie ne peut pas être retirée.		► Adressez-vous à votre revendeur spécialisé.
La batterie ne peut pas être insérée.		► Adressez-vous à votre revendeur spécialisé.

Tableau 52 : Correction des erreurs de batterie




Symptôme	Cause / Possibilité	Mesure à prendre
Du liquide s'échappe de la batterie.		 AVERTISSEMENT
		<ul style="list-style-type: none"> ▶ Éloignez-vous immédiatement de la batterie. ▶ Contactez immédiatement les pompiers. ▶ Respectez toutes les consignes du chapitre 2 Sécurité.
Vous constatez une odeur inhabituelle.		 AVERTISSEMENT
		<ul style="list-style-type: none"> ▶ Éloignez-vous immédiatement de la batterie. ▶ Contactez immédiatement les pompiers. ▶ Respectez toutes les consignes du chapitre 2 Sécurité.
De la fumée s'échappe de la batterie.		 AVERTISSEMENT
		<ul style="list-style-type: none"> ▶ Éloignez-vous immédiatement de la batterie. ▶ Contactez immédiatement les pompiers. ▶ Respectez toutes les consignes du chapitre 2 Sécurité.

Tableau 52 : Correction des erreurs de batterie

9.4 Éclairage

Symptôme	Cause / Possibilité	Mesure à prendre
Le phare avant ou le feu arrière ne s'allument pas même après un appui sur l'interrupteur.	Les paramètres de base du système d'entraînement électrique sont peut-être mal configurés. La lampe est défectueuse.	<ul style="list-style-type: none"> ▶ Mettez immédiatement le vélo électrique à l'arrêt. ▶ Adressez-vous à votre revendeur spécialisé.

Tableau 53 : Correction des erreurs de batterie

9.5 Écran

Symptôme	Cause / Possibilité	Mesure à prendre
Le moniteur n'affiche aucune donnée lorsque vous appuyez sur la touche Marche/Arrêt de la batterie.	Le niveau de charge de la batterie est peut-être insuffisant.	<ul style="list-style-type: none"> ▶ Chargez la batterie. ▶ Enclenchez l'alimentation électrique.
	L'alimentation électrique est-elle enclenchée ?	<ul style="list-style-type: none"> ▶ Maintenez enfoncée la touche Marche/Arrêt de la batterie pour enclencher l'alimentation.
	La batterie est-elle en cours de chargement ?	<ul style="list-style-type: none"> ▶ Si la batterie est montée sur le vélo électrique et qu'elle est en cours de chargement, elle ne peut pas être démarrée. Interrompez le chargement.
	La fiche est-elle correctement montée dans le support ?	<ul style="list-style-type: none"> ▶ Vérifiez que la fiche du câble d'alimentation qui relie l'unité moteur à l'unité d'entraînement est bien branchée. Si vous n'en êtes pas certain, adressez-vous à votre revendeur spécialisé.
	Dans certaines circonstances, il est possible que le système ne puisse pas identifier un composant branché.	<ul style="list-style-type: none"> ▶ Adressez-vous à votre revendeur spécialisé.
La vitesse (rapport) n'est pas affichée à l'écran.	La vitesse est uniquement affichée en cas d'utilisation du changement de vitesse électronique.	<ul style="list-style-type: none"> ▶ Contrôlez si la fiche du câble d'alimentation est retirée. Si vous n'en êtes pas certain, adressez-vous à votre revendeur spécialisé.
Le menu de réglage ne peut pas être démarré pendant un trajet.	Le produit est conçu de manière à empêcher l'ouverture du menu de réglage si le système détecte que le vélo électrique est en mouvement. Il ne s'agit pas d'une défaillance.	<ul style="list-style-type: none"> ▶ Arrêtez le vélo électrique puis procédez aux réglages.

Tableau 54 : Correction des erreurs de l'écran

9.6 Divers

Symptôme	Cause / Possibilité	Mesure à prendre
Lors d'un appui sur un interrupteur, deux bips retentissent et l'interrupteur ne peut pas être actionné.	Le fonctionnement de l'interrupteur enfoncé a été désactivé.	<ul style="list-style-type: none"> ▶ Il ne s'agit pas d'un dysfonctionnement.
Trois bips retentissent.	Une erreur ou un avertissement sont survenus.	<ul style="list-style-type: none"> ▶ Ceci se produit lorsqu'un avertissement ou une erreur sont affichés à l'écran. Suivez les instructions données pour le code correspondant au chapitre 6.2 Messages système.
Lorsque vous utilisez un changement de vitesse électronique, vous avez le sentiment que l'assistance de pédalage est plus faible lors d'un changement de vitesse.	Ceci vient du fait que l'ordinateur règle l'assistance de pédalage sur un niveau optimal.	<ul style="list-style-type: none"> ▶ Il ne s'agit pas d'un dysfonctionnement.
Après le changement de vitesse, vous entendez un bruit.		<ul style="list-style-type: none"> ▶ Adressez-vous à votre revendeur spécialisé.
Pendant la conduite normale, la roue arrière émet un bruit.	Le réglage du changement de vitesse n'a peut-être pas été effectué correctement.	<ul style="list-style-type: none"> ▶ Adressez-vous à votre revendeur spécialisé.
Lorsque vous vous arrêtez avec le vélo électrique, le développement ne passe pas à la position définie dans la caractéristique fonctionnelle.	Dans certaines circonstances, vous avez exercé une pression excessive sur les pédales.	<ul style="list-style-type: none"> ▶ Si vous n'exercez qu'une légère pression sur les pédales, ceci facilite le changement de développement.

Tableau 55 : Correction des erreurs de batterie

9.7 Réparation

De nombreuses réparations nécessitent des connaissances et outils spéciaux. C'est pourquoi seuls les revendeurs spécialisés peuvent effectuer des réparations telles que :

- Remplacer les pneus et jantes,
- Remplacer les patins de frein et les plaquettes de frein,
- Remplacer et tendre la chaîne.

9.7.1 Utiliser exclusivement des pièces et lubrifiants d'origine

Les composants individuels du vélo électrique ont été soigneusement sélectionnés et adaptés les uns aux autres.

Seuls des pièces et lubrifiants d'origine peuvent être utilisés pour l'entretien et la réparation.

Vous trouverez les listes des pièces et accessoires autorisés mises à jour en permanence au chapitre 11, Documents et dessins.

9.7.2 Remplacer l'éclairage

- ▶ Lors du remplacement, utilisez uniquement des composants de la classe de puissance correspondante.

9.7.3 Régler le phare avant

- ▶ Le *phare avant* doit être réglé de manière à ce que le cône de lumière éclaire la chaussée 10 m devant le vélo électrique.

10 Recyclage et mise au rebut

AVERTISSEMENT

Risque d'incendie et d'explosion

En cas de batteries endommagées ou défectueuses, l'électronique de sécurité peut tomber en panne. La tension résiduelle peut causer un court-circuit. La batterie peut s'enflammer elle-même et exploser.

- ▶ Les batteries présentant des dommages externes doivent être immédiatement mises hors service et ne doivent jamais être chargées.
- ▶ Si une batterie se déforme ou commence à fumer, gardez vos distances, interrompez la connexion avec la prise électrique et contactez les pompiers.
- ▶ N'éteignez jamais les batteries endommagées avec de l'eau et ne les laissez pas entrer en contact avec de l'eau.
- ▶ Les batteries défectueuses sont des marchandises dangereuses. Éliminez les batteries défectueuses le plus rapidement possible et de manière conforme.
- ▶ Stockez-les dans un endroit sec jusqu'à leur élimination. Ne stockez jamais de substances inflammables à proximité.

N'ouvrez et ne réparez jamais les batteries.

ATTENTION

Risque d'irritation de la peau et des yeux

Des liquides et vapeurs peuvent s'échapper des batteries endommagées ou défectueuses. Ils peuvent irriter les voies respiratoires et causer des brûlures.

- ▶ Évitez tout contact avec les fuites de liquides.
- ▶ En cas de contact avec les yeux ou de troubles, consultez immédiatement un médecin.
- ▶ En cas de contact avec la peau, rincez immédiatement à l'eau.
- ▶ Aérez soigneusement la pièce.

ATTENTION

Risque pour l'environnement

Des lubrifiants et huiles toxiques et nuisibles à l'environnement se trouvent dans la fourche, l'amortisseur arrière et le système de freinage hydraulique. Si ces produits sont versés dans les canalisations ou les eaux souterraines, ces dernières sont empoisonnées.

- ▶ Éliminez les lubrifiants et huiles dans le respect de l'environnement et conformément aux réglementations locales.



Cet appareil est marqué conformément à la directive européenne 2012/19/EU sur les déchets d'équipements électriques et électroniques (DEEE) et à la directive sur les déchets de piles et accumulateurs (directive 2006/66/CE).

Cette directive définit un cadre européen pour la reprise et le recyclage des appareils usagés. En tant que consommateur, la loi vous impose de ramener toutes vos piles et batteries usagées. Il est interdit de les éliminer avec les déchets ménagers ! Le fabricant a l'obligation de reprendre gratuitement les piles usagées et anciennes. Vous exécutez ainsi vos obligations légales et faites un geste pour l'environnement ! Le vélo électrique, la batterie, le moteur, l'écran et le chargeur sont des matériaux valorisables. Conformément aux dispositions applicables, ils doivent être éliminés séparément des déchets ménagers et faire l'objet d'une récupération. Le tri sélectif et le recyclage préservent les ressources naturelles et assurent le respect de toutes les dispositions protégeant la santé et l'environnement lors du recyclage du produit et/ou de la batterie.

- ▶ Ne démontez jamais le vélo électrique, les batteries ou le chargeur en vue de leur élimination.
- ▶ Le vélo électrique, l'écran, la batterie non ouverte et non endommagée ainsi que le chargeur peuvent être retournés gratuitement auprès de tout revendeur spécialisé. Selon la région, différentes possibilités d'élimination existent.

Conservez les pièces détachées d'un vélo électrique mis hors service dans un endroit sec, à l'abri du gel et du rayonnement solaire.

11 Documents

11.1 Liste des pièces

Lors de la rédaction, les informations sur la liste des pièces n'étaient pas encore disponibles. Vous trouverez ces informations dans le *mode d'emploi* le plus récent.

11.2 Protocole de montage

Date :

Numéro de cadre :

Composants	Description		Critères		Mesures si refusé
	Montage/Inspection	Tests	Accepté	Refusé	
Roue avant	Montage		OK	Lâche	Ajuster l'attache rapide
Béquille latérale	Contrôler la fixation	Contrôle des fonctions	OK	Lâche	Resserrer les vis
Pneus		Contrôle de la pression des pneus	OK	Pression des pneus trop faible / trop élevée	Ajuster la pression des pneus
Cadre	Contrôler les dommages, ruptures, rayures		OK	Présence de dommages	<i>Mise hors service</i> , nouveau cadre
Poignées, revêtements	Contrôler la fixation		OK	Manquant	Resserrer les vis, nouvelles poignées et nouveaux revêtements selon liste des pièces
Guidon, potence	Contrôler la fixation		OK	Lâche	Resserrer les vis, si nécessaire nouvelle potence selon liste des pièces
Palier de direction	Contrôler les dommages	Contrôle des fonctions	OK	Lâche	Resserrer les vis
Selle	Contrôler la fixation		OK	Lâche	Resserrer les vis
Tige de selle	Contrôler la fixation		OK	Lâche	Resserrer les vis
Garde-boue	Contrôler la fixation		OK	Lâche	Resserrer les vis
Porte-bagages	Contrôler la fixation		OK	Lâche	Resserrer les vis
Ajouts	Contrôler la fixation		OK	Lâche	Resserrer les vis
Sonnette		Contrôle des fonctions	OK	Pas de son, son faible, manquante	Nouvelle sonnette selon liste des pièces
Éléments de suspension					
Fourche, fourche de suspension	Contrôler les dommages		OK	Présence de dommages	Nouvelle fourche selon liste des pièces
Amortisseur arrière	Contrôler les dommages		OK	Présence de dommages	Nouvelle fourche selon liste des pièces
Tige de selle suspendue	Contrôler les dommages		OK	Présence de dommages	Nouvelle fourche selon liste des pièces
Système de freinage					
Leviers de frein	Contrôler la fixation		OK	Lâche	Resserrer les vis
Liquide de freinage	Contrôler le niveau du liquide de freinage		OK	Insuffisant	Rajouter du liquide de freinage, en cas de dommage nouveaux flexibles de freinage
Plaquettes de frein	Contrôler les dommages sur les plaquettes de frein, disques de frein ou jantes		OK	Présence de dommages	Nouvelles plaquettes de frein, jantes ou disques de frein
Frein à rétro-pédalage – ancrage du frein	Contrôler la fixation		OK	Lâche	Resserrer les vis
Installation d'éclairage					
Batterie	Contrôle initial		OK	Message d'erreur	<i>Mise hors service</i> , contacter le fabricant de la batterie, nouvelle batterie
Câblage de l'éclairage	Branchements, disposition correcte		OK	Câbles défectueux, pas de lumière	Nouveau câblage
Feu arrière	Feu de position	Contrôle des fonctions	OK	Pas de lumière constante	<i>Mise hors service</i> , nouveau feu arrière selon liste des pièces, si nécessaire changer la pile
Feu avant	Feu de position, feu de jour	Contrôle des fonctions	OK	Pas de lumière constante	<i>Mise hors service</i> , nouveau feu avant selon liste des pièces, si nécessaire changer la pile
Réfecteurs	Au complet, état, fixation		OK	Nombre insuffisant ou dommages	Nouveaux réfecteurs

Composants	Description		Critères	Mesures si refusé	
Entraînement / Changement de vitesse					
Chaîne / Cassette / Pignon / Plateau	Contrôler les dommages		OK	Dommages	Si nécessaire fixer ou nouveau selon liste des pièces
Cartier de chaîne / Protège-rayons	Contrôler les dommages		OK	Dommages	Nouveau selon liste des pièces
Pédalier / Manivelle	Contrôler la fixation		OK	Lâche	Resserrer les vis
Pédales	Contrôler la fixation		OK	Lâche	Resserrer les vis
Manette de vitesse	Contrôler la fixation	Contrôle des fonctions	OK	Lâche	Resserrer les vis
Câbles de dérailleur	Contrôler les dommages	Contrôle des fonctions	OK	Lâche ou défectueux	Régler les câbles de dérailleur, si nécessaire nouveaux câbles de dérailleur
Dérailleur avant	Contrôler les dommages	Contrôle des fonctions	OK	Changement de vitesse impossible ou difficile	Régler
Dérailleur arrière	Contrôler les dommages	Contrôle des fonctions	OK	Changement de vitesse impossible ou difficile	Régler
Entraînement électrique					
Écran	Contrôler les dommages	Contrôle des fonctions	OK	Pas d'affichage, information manquante	Redémarrage, tester la pile, nouveau logiciel ou nouvel écran, <i>mise hors service</i> ,
Unité de commande de l'entraînement électrique	Contrôler les dommages sur l'entraînement	Contrôle des fonctions	OK	Pas de réaction	Redémarrage, contacter le fabricant de l'unité de commande, nouvelle unité de commande
Compteur de vitesse		Mesure de la vitesse	OK	Le vélo électrique roule 10 % trop vite / trop lentement	Arrêter le vélo électrique jusqu'à ce que la source de l'erreur soit identifiée
Câblage	Contrôle visuel		OK	Défaillance dans le système, dommages, câbles pliés	Nouveau câblage
Logement de batterie	Fixation, serrure, contacts	Contrôle des fonctions	OK	Lâche, la serrure ne ferme pas, pas de contacts	Nouveau logement de batterie
Moteur	Contrôle visuel et fixation		OK	Dommages, lâche	Resserrer le moteur, contacter le fabricant du moteur, nouveau moteur
Logiciel	Consulter la version		Dernière version installée	Dernière version non installée	Exécuter la mise à jour

Contrôle technique, contrôle de sécurité, trajet d'essai

Composants	Description		Critères		Mesures si refusé
	Montage/Inspection	Tests	Accepté	Refusé	
Système de freinage		Contrôle des fonctions	OK	Pas de freinage complet, distance de freinage trop importante	Localiser l'élément défectueux dans le système de freinage et corriger
Changement de vitesse avec charge de fonctionnement		Contrôle des fonctions	OK	Problèmes lors du changement de vitesse	Régler à nouveau le changement de vitesse
Éléments de suspension (fourche, montants de suspension, tige de selle)		Contrôle des fonctions	OK	Trop bas ou plus de suspension	Localiser l'élément défectueux et corriger
Entraînement électrique		Contrôle des fonctions	OK	Mauvais contact, problèmes lors de la conduite, accélération	Localiser l'élément défectueux dans l'entraînement électrique et corriger
Installation d'éclairage		Contrôle des fonctions	OK	Pas d'éclairage permanent, luminosité insuffisante	Localiser l'élément défectueux dans le système d'éclairage et corriger
Trajet d'essai			Pas de bruits suspects.	Bruits suspects	Localiser la source du bruit et corriger

Date	
Nom du monteur :	
Réception finale par la direction de l'atelier	

11.3 Protocole de maintenance

Diagnostic et documentation de l'état réel

Date :

Numéro de cadre :

Composants	Fréquence	Description			Critères		Mesures si refusé
		Inspection	Tests	Maintenance	Accepté	Refusé	
Roue avant	6 mois	Montage			OK	Lâche	Ajuster l'attache rapide
Béquille latérale	6 mois	Contrôler la fixation	Contrôle des fonctions		OK	Lâche	Resserrer les vis
Pneus	6 mois		Contrôle de la pression des pneus		OK	Pression des pneus trop faible / trop élevée	Ajuster la pression des pneus
Cadre	6 mois	Contrôler les dommages, ruptures, rayures			OK	Présence de dommages	Mettre le vélo électrique à l'arrêt, nouveau cadre
Poignées, revêtements	6 mois	Contrôler l'usure et la fixation			OK	Manquant	Resserrer les vis, nouvelles poignées et nouveaux revêtements selon liste des pièces
Guidon, potence	6 mois	Contrôler la fixation			OK	Lâche	Resserrer les vis, si nécessaire nouvelle potence selon liste des pièces
Palier de direction	6 mois	Contrôler les dommages	Contrôle des fonctions	Lubrification et ajustement	OK	Lâche	Resserrer les vis
Selle	6 mois	Contrôler la fixation			OK	Lâche	Resserrer les vis
Tige de selle	6 mois	Contrôler la fixation			OK	Lâche	Resserrer les vis
Garde-boue	6 mois	Contrôler la fixation			OK	Lâche	Resserrer les vis
Porte-bagages	6 mois	Contrôler la fixation			OK	Lâche	Resserrer les vis
Ajouts	6 mois	Contrôler la fixation			OK	Lâche	Resserrer les vis
Sonnette	6 mois		Contrôle des fonctions		OK	Pas de son, son faible, manquante	Nouvelle sonnette selon liste des pièces
Éléments de suspension							
Fourche, fourche de suspension	selon fabricant	Contrôler les dommages, corrosion, ruptures		Maintenance selon fabricant Lubrification, changement d'huile selon fabricant	OK	Présence de dommages	Nouvelle fourche selon liste des pièces
Amortisseur arrière	selon fabricant	Contrôler les dommages, corrosion, ruptures		Maintenance selon fabricant Lubrification, changement d'huile selon fabricant	OK	Présence de dommages	Nouvelle fourche selon liste des pièces
Tige de selle suspendue	selon fabricant	Contrôler les dommages		Maintenance selon fabricant	OK	Présence de dommages	Nouvelle fourche selon liste des pièces
Système de freinage							
Leviers de frein	6 mois	Contrôler la fixation			OK	Lâche	Resserrer les vis
Liquide de freinage	6 mois	Contrôler le niveau du liquide de freinage		Selon la saison	OK	Insuffisant	Rajouter du liquide de freinage, en cas de dommage <i>mise hors service</i> , nouveaux flexibles de freinage
Plaquettes de frein	6 mois	Contrôler les dommages sur les plaquettes de frein, disques de frein ou jantes			OK	Présence de dommages	Nouvelles plaquettes de frein, jantes ou disques de frein
Frein à rétropédalage – ancrage du frein	6 mois	Contrôler la fixation			OK	Lâche	Resserrer les vis
Système de freinage	6 mois	Contrôler la fixation		Contrôle des fonctions	OK	Lâche	Resserrer les vis

Composants	Fréquence	Description			Critères		Mesures si refusé
		Inspection	Tests	Maintenance	Accepté	Refusé	
Installation d'éclairage							
Batterie		Contrôle initial			OK	Message d'erreur	Contacter le fabricant de la batterie, <i>mise hors service</i> , nouvelle batterie
Câblage de l'éclairage		Branchements, disposition correcte			OK	Câbles défectueux, pas de lumière	Nouveau câblage
Feu arrière		Feu de position	Contrôle des fonctions		OK	Pas de lumière constante	Nouveau feu arrière selon liste des pièces, si nécessaire changer la pile
Feu avant		Feu de position, feu de jour	Contrôle des fonctions		OK	Pas de lumière constante	Nouveau feu avant selon liste des pièces, si nécessaire changer la pile
Réflecteurs		Au complet, état, fixation			OK	Nombre insuffisant ou dommages	Nouveaux réflecteurs
Entraînement / Changement de vitesse							
Chaîne / Cassette / Pignon / Plateau		Contrôler les dommages			OK	Dommages	Si nécessaire fixer ou nouveau selon liste des pièces
Carter de chaîne / Protège-rayons		Contrôler les dommages			OK	Dommages	Nouveau selon liste des pièces
Pédalier / Manivelle		Contrôler la fixation			OK	Lâche	Resserrer les vis
Pédales		Contrôler la fixation			OK	Lâche	Resserrer les vis
Manette de vitesse		Contrôler la fixation	Contrôle des fonctions		OK	Lâche	Resserrer les vis
Câbles de dérailleur		Contrôler les dommages	Contrôle des fonctions		OK	Lâche ou défectueux	Régler les câbles de dérailleur, si nécessaire nouveaux câbles de dérailleur
Dérailleur avant		Contrôler les dommages	Contrôle des fonctions		OK	Changement de vitesse impossible ou difficile	Régler
Dérailleur arrière		Contrôler les dommages	Contrôle des fonctions		OK	Changement de vitesse impossible ou difficile	Régler
Entraînement électrique							
Écran		Contrôler les dommages	Contrôle des fonctions		OK	Pas d'affichage, information manquante	Redémarrage, tester la pile, nouveau logiciel ou nouvel écran, <i>mise hors service</i> ,
Unité de commande de l'entraînement électrique		Contrôler les dommages sur l'entraînement	Contrôle des fonctions		OK	Pas de réaction	Redémarrage, contacter le fabricant de l'unité de commande, nouvelle unité de commande
Compteur de vitesse			Mesure de la vitesse		OK	Le vélo électrique roule 10 % trop vite / trop lentement	Arrêter le vélo électrique jusqu'à ce que la source de l'erreur soit identifiée
Câblage		Contrôle visuel			OK	Défaillance dans le système, dommages, câbles pliés	Nouveau câblage
Logement de batterie		Fixation, serrure, contacts	Contrôle des fonctions		OK	Lâche, la serrure ne ferme pas, pas de contacts	Nouveau logement de batterie
Moteur		Contrôle visuel et fixation			OK	Dommages, lâche	Resserrer le moteur, contacter le fabricant du moteur, nouveau moteur, <i>mise hors service</i> ,
Logiciel		Consulter la version			Dernière version installée	Dernière version non installée	Exécuter la mise à jour

Contrôle technique, contrôle de sécurité, trajet d'essai

Composants	Description		Critères		Mesures si refusé
	Montage/Inspection	Tests	Accepté	Refusé	
Système de freinage		Contrôle des fonctions	OK	Pas de freinage complet, distance de freinage trop importante	Localiser l'élément défectueux dans le système de freinage et corriger
Changement de vitesse avec charge de fonctionnement		Contrôle des fonctions	OK	Problèmes lors du changement de vitesse	Régler à nouveau le changement de vitesse
Éléments de suspension (fourche, montants de suspension, tige de selle)		Contrôle des fonctions	OK	Trop bas ou plus de suspension	Localiser l'élément défectueux et corriger
Entraînement électrique		Contrôle des fonctions	OK	Mauvais contact, problèmes lors de la conduite, accélération	Localiser l'élément défectueux dans l'entraînement électrique et corriger
Installation d'éclairage		Contrôle des fonctions	OK	Pas d'éclairage permanent, luminosité insuffisante	Localiser l'élément défectueux dans le système d'éclairage et corriger
Trajet d'essai			Pas de bruits suspects.	Bruits suspects	Localiser la source du bruit et corriger

Date	
Nom du monteur :	
Réception finale par la direction de l'atelier	

12 Index des mots-clés

- A**
Affichage à l'écran, 26, 58
Amortisseur arrière,
Structure, 17
Année du modèle, 8
Assistance de poussée,
- utiliser, 66
Attache rapide, 15
Emplacement, 16
- B**
Batterie, 20
- charger, 63, 64
- contrôler, 34
- éliminer, 95
Blocage de la fourche,
Emplacement, 16
Bras de frein, 17
- C**
Cadre, 14
Capuchon de valve, 16
Chaîne de transmission, 19
Chaîne, 19
- assurer la maintenance, 85
Chambre d'air, 17
Changement de vitesse,
- actionner, 76
- assurer la maintenance, 84
Chargeur,
- éliminer, 95
- D**
Dispositif de réglage de l'amortisseur de détente,
Emplacement, 16
Disque de frein, 18
- E**
Écran, 20
- charger la batterie, 66
Emballage, 33
Équipement alternatif, 6
Étrier de frein, 18
- F**
Feux, 20
- contrôler le fonctionnement, 59
Force de serrage,
- contrôler l'attache rapide, 36
- régler l'attache rapide, 36
Fourche, 15
Extrémité de fourche, 15
Structure, 16
Frein à rétropédalage,
- freiner, 75
Frein à rouleau,
- freiner, 75
Frein arrière, 18
Frein avant, 17, 18
- freiner, 74
Frein,
- Utiliser la sécurité de transport, 31
- G**
Garde-boue,
- contrôler, 59
Guidon, 14
- I**
Indicateur de charge, 26
Indicateur de fonctionnement, 26
Information de voyage,
- basculer, 27, 67
Maximal, 27, 67, 68
Interruption de l'utilisation, 32
- effectuer, 32
- préparer, 32
- J**
Jante, 15
- contrôler, 82
Joint torique, 17
- L**
Lever de frein, 26
- Régler le point de pression, 46
Lever de verrouillage du frein de jante
18
Lever, 17
- M**
Manette de vitesse,
- contrôler, 84
- régler, 87
Marquage de la profondeur d'insertion
minimale, 44
Message système, 28
Molette de réglage, 17
Moyeu, 15
- N**
Niveau d'assistance, 27, 29, 67
- sélectionner, 67
ECO, 27, 67
SPORT, 27, 67
TOUR, 27, 67
TURBO, 27, 67
Numéro de type, 8
- P**
Paramètre système, 28
modifiable, 28
Pare-chaîne,
- contrôler, 59
Pause hivernale voire Interruption de
l'utilisation
Pédale, 18, 19
Plaquette de frein, 17, 18
- assurer la maintenance, 84
Pneus, 15
- contrôler, 82
Poids,
poids total admissible, 8
Poignée de vitesse rotative du
changement de vitesse, 26
- contrôler, 84
Porte-bagages, 14
- contrôler, 59
- modifier, 60
- utiliser, 60
Première mise en service, 34
- R**
Rayon, 15
Recommandation de changement de
vitesse, 27, 28
Roue avant voir Roue
Roue dentée, 19
Roue,
- assurer la maintenance, 82
- S**
Selle, 14
- déterminer la hauteur de la selle,
43, 44
- modifier l'inclinaison de la selle, 43
- modifier la longueur d'assise, 44
Sens de la marche, 19
Stockage, 31
Stocker voir Stockage
Système d'entraînement, 19
- arrêter, 65
- démarrer, 65, 66
- T**
Tension de la chaîne, 85
Tension de la courroie, 85
Tête de la suspension, 15
Tige de selle, 14
Touche des feux, 26
Touche Marche/Arrêt,
Écran, 26
Touche,
Feux, 26
Marche/Arrêt (écran), 26
Transport, 30
Transporter voir Transport
- U**
Utiliser 76
- V**
Valve d'air,
Amortisseur arrière, 17
Fourche, 16
Valve, 15
Valve Dunlop, 15
Valve Presta, 15
Valve Schrader, 15

13 Glossaire

Année de construction

Source : ZEG, l'année dans laquelle le vélo électrique a été fabriqué. La période de production s'étend toujours d'août à juillet de l'année suivante.

Année du modèle

Source : ZEG, pour les vélos électriques produits en série, l'année du modèle est la première année de production de la version et ne correspond donc pas toujours à l'année de construction. L'année de construction peut parfois être antérieure à l'année du modèle. Si aucune modification technique n'est apportée à la série, les vélos électriques d'une année de modèle passée peuvent également être fabriqués ultérieurement.

Cadre suspendu

Source : EN 15194:2017, cadre doté d'une flexibilité verticale guidée destinée à atténuer la transmission des chocs de la chaussée au cycliste.

Consommable

Source : DIN EN 82079-1, pièce ou matériau requis pour l'utilisation régulière ou le maintien en bon état d'un objet.

Courroie d'entraînement

Source : EN 15194:2017, courroie annulaire sans couture utilisée pour la transmission d'une force d'entraînement.

Dispositif d'attache rapide, attache rapide

Source : EN 15194:2017, mécanisme actionné par levier et fixant, maintenant en position ou assurant une roue ou un autre composant.

Distance de freinage

Source : EN 15194:2017, distance parcourue par un vélo électrique entre le début du freinage et l'arrêt du vélo électrique.

Environnement de travail

Source : EN ISO 9000:2015, ensemble des conditions dans lesquelles des travaux peuvent être effectués.

Erreur

Source : EN 13306:2018-02, 6.1, état d'un objet (4.2.1) dans lequel il est incapable d'assurer une fonction demandée (4.5.1), à l'exception de l'incapacité pendant la maintenance préventive ou d'autres mesures planifiées, ou suite à l'absence de ressources externes.

Fourche suspendue

Source : EN 15194:2017, fourche de roue avant dotée d'une flexibilité axiale guidée destinée à atténuer la transmission des chocs de la chaussée au cycliste.

Frein à disque

Source : EN 15194:2017, frein utilisant des patins de frein pour saisir les surfaces extérieures d'un disque mince monté sur le moyeu de la roue ou intégré dans le moyeu.

Hauteur de selle maximale

Source : EN 15194:2017, distance verticale entre le sol et le point auquel la surface de la selle rencontre l'axe de la tige de selle, mesuré avec la selle orientée horizontalement, la tige de selle étant réglée sur la profondeur d'insertion minimale.

Levier de frein

Source : EN 15194:2017, levier par lequel on actionne le dispositif de freinage.

Maintenance

Source : DIN 31051, la maintenance est en général exécutée à des intervalles réguliers, le plus souvent par un personnel spécialisé formé. Elle permet d'assurer une durée de vie maximale et une usure minimale des objets maintenus. Une maintenance conforme est souvent aussi une condition de validité de la garantie.

Marquage CE

Source : Directive machines, avec le marquage CE, le fabricant déclare que le vélo électrique répond aux exigences en vigueur.

Marquage de la profondeur d'insertion minimale

Source : EN 15194:2017, marquage indiquant la profondeur d'insertion minimale requise pour la potence de guidon dans le tube de fourche ou pour la tige de selle dans le cadre.

Mise hors service

Source : DIN 31051, interruption volontaire et sans limitation de durée de la fonctionnalité d'un objet.

Mode d'emploi

Source : ISO DIS 20607:2018, partie des informations utilisateur qui sont fournies aux utilisateurs d'une machine par les fabricants d'une machine ; il contient des aides, instructions et conseils liés à l'utilisation de la machine dans toutes les phases de son cycle de vie.

Numéro de type

Source ZEG, chaque type de vélo électrique correspond à un numéro de type à huit chiffres qui décrit l'année de construction du modèle, le type de vélo électrique et la variante.

Pièce de rechange

Source : EN 13306:2018-02, 3.5, objet destiné à remplacer un objet correspondant afin d'assurer la fonction d'origine de l'objet.

Poids du vélo prêt à rouler

Source : ZEG, l'indication de poids du vélo prêt à rouler se rapporte au poids du vélo au moment de sa vente. Tout accessoire supplémentaire doit être ajouté à ce poids.

Poids total admissible max.

Source : EN 15194:2017, poids du vélo entièrement monté, avec le cycliste et les bagages, selon la définition du fabricant.

Pression des pneus maximale

Source : EN 15194:2017, pression des pneus maximale recommandée par le fabricant du pneu ou de la jante pour une conduite sûre et peu fatigante. Si la jante et le pneu ont chacun une pression maximale, la pression des pneus maximale applicable est la plus faible de ces deux valeurs.

Puissance nominale en fonctionnement continu maximale

Source : ZEG, La puissance nominale en fonctionnement continu maximale correspond à la puissance maximale pendant 30 minutes sur l'arbre de sortie du moteur électrique.

Roue

Source : EN 15194:2017, unité ou regroupement d'un moyeu, de rayons ou d'un disque et d'une jante, mais sans le pneu.

Rupture

Source : EN 15194:2017, séparation accidentelle en deux parties ou plus.

Système électrique de réglage et de commande

Source : EN 15194:2017, composants ou groupe de composants électroniques et/ou électriques qui sont intégrés dans un véhicule, en lien avec tous les branchements électriques et les câblages correspondants pour l'alimentation électrique du moteur.

Terrain non carrossable

Source : EN 15194:2017, pistes de cailloux accidentées, chemins forestiers et autres voies en général situées hors des routes et pouvant contenir des racines d'arbre et rochers.

Tige de selle

Source : EN 15194:2017, composant qui serre la selle (avec une vis ou un élément d'assemblage) et la relie au cadre.

Tube de fourche

Source : EN 15194:2017, partie de la fourche qui tourne autour de l'axe de direction de la tête de direction d'un vélo. En général, le tube est relié à la tête de fourche ou directement aux montants de fourche et assure la liaison entre la fourche et la potence de guidon.

Usure

Source : DIN 31051, Réduction de la réserve d'usure (4.3.4), causée par des processus chimiques et/ou physiques.

Vélo à assistance électrique, vélo électrique

Source : EN 15194:2017, (anglais : electrically power assisted cycle) vélo équipé de pédales et d'un moteur électrique auxiliaire qui ne peut pas être entraîné exclusivement par le moteur électrique auxiliaire sauf pendant le mode d'assistance au démarrage.

Vélo adolescent

Source : EN-ISO 4210 - 2, vélo conçu pour l'utilisation sur les voies publiques par des jeunes pesant moins de 40 kg, avec une hauteur de selle maximale comprise entre 635 mm et 750 mm. (voir EN-ISO 4210).

Vélo de course

Source : EN-ISO 4210 - 2, vélo conçu pour les trajets amateur à hautes vitesses et pour l'utilisation sur les voies publiques, disposant d'une unité de commande et de direction avec plusieurs positions de prise (permettant une position du corps aérodynamique) et doté d'un système de transmission pour plusieurs vitesses ainsi que d'une largeur de pneus maximale de 28 mm, le vélo entièrement monté ne dépassant pas un poids de 12 kg.

Vélo de transport

Source : DIN 79010, vélo conçu principalement pour le transport de marchandises.

Vélo de ville et tout chemin

Source : EN-ISO 4210 - 2, vélo conçu principalement pour l'utilisation sur des voies publiques à des fins de transport ou de loisir.

Vélo pliant

Source : EN-ISO 4210 - 2, vélo conçu pour être plié dans un format compact qui facilite le transport et le stockage.

Vélo tout terrain, mountain-bike

Source : EN-ISO 4210 - 2, vélo conçu pour l'utilisation dans des terrains accidentés hors de la chaussée et pour l'utilisation sur les voies et chemins publics, doté d'un cadre renforcé et d'autres composants appropriés et en général de pneus de plus grande section avec des surfaces de roulement rugueuses et d'une plage de développement importante.

Vitesse d'arrêt

Source : EN 15194:2017, la vitesse atteinte par le vélo électrique lorsque le courant chute à zéro ou à la valeur de marche à vide.

Annexe

I. Traduction de la déclaration de conformité CE originale

Le fabricant :

ZEG Zweirad-Einkaufs-Genossenschaft eG
 Longericher Str. 2
 50739 Köln, Germany

déclare par la présente que les vélos à assistance électrique de types :

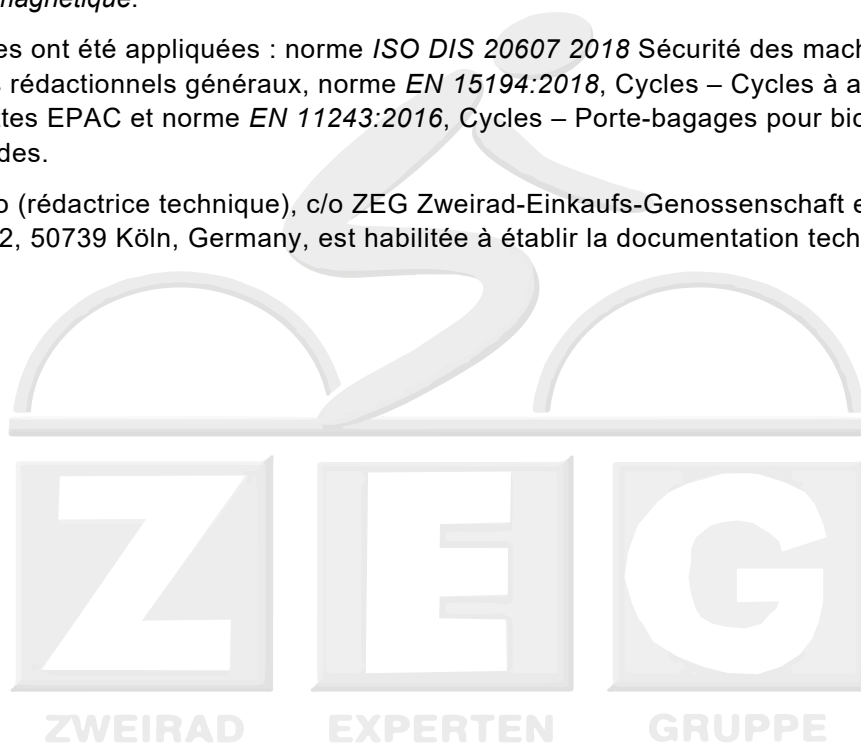
20-17-4081, 20-17-4082- 20-17-4083

Année de modèle 2019 et année de modèle 2020,

est conforme aux dispositions applicables de la *Directive 2006/42/CE Machines*. Par ailleurs, les vélos à assistance électrique répondent à toutes les exigences essentielles applicables de la *Directive 2014/30/UE Compatibilité électromagnétique*.

Les normes suivantes ont été appliquées : norme *ISO DIS 20607 2018* Sécurité des machines – Modes d'emploi – Principes rédactionnels généraux, norme *EN 15194:2018*, Cycles – Cycles à assistance électrique – Bicyclettes EPAC et norme *EN 11243:2016*, Cycles – Porte-bagages pour bicyclettes – Exigences et méthodes.

Madame Janine Otto (rédactrice technique), c/o ZEG Zweirad-Einkaufs-Genossenschaft eG, Longericher Straße 2, 50739 Köln, Germany, est habilitée à établir la documentation technique.



Cologne, le 26/06/2019

.....
 Lieu, date et signature

Egbert Hageböck

-Conseil de Direction-