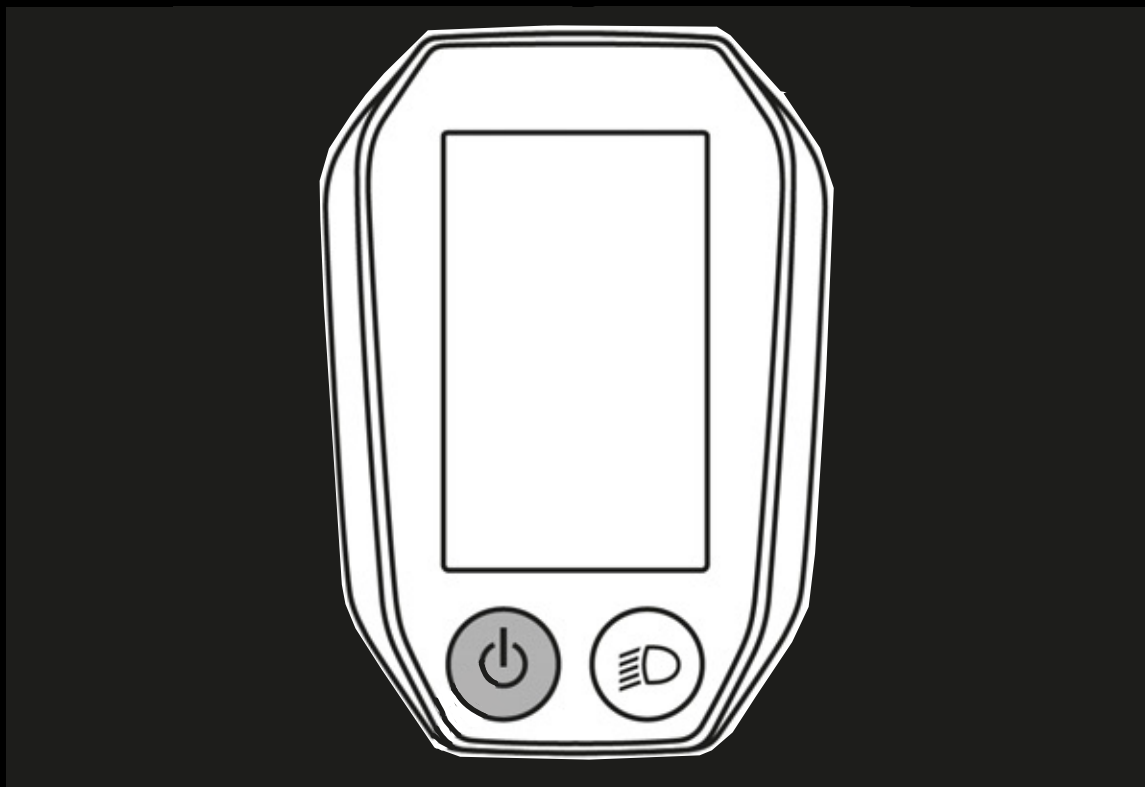


VERTALING VAN DE ORIGINELE GEBRUIKSHANDLEIDING
BELANGRIJK

VOOR GEBRUIK ZORGVULDIG LEZEN
BEWAREN ALS NASLAGWERK



SHIMANO



Shimano 6100 gebruikshandleiding

Cross Mover Evo 5

20-17-4081, 20-17-4082- 20-17-4083

Inhoudsopgave

| | | | | | |
|---------|---|----|---------|---|----|
| 1 | Over deze <i>gebruikshandleiding</i> | 4 | 3.1.6 | Oplader | 20 |
| 1.1 | Fabrikant | 4 | 3.1.7 | Rijverlichting | 20 |
| 1.2 | Typenummer en model | 4 | 3.1.8 | Display | 20 |
| 1.3 | Gebruikshandleiding identificeren | 4 | 3.2 | Bedoeld gebruik | 21 |
| 1.4 | Wetgeving, normen en richtlijnen | 5 | 3.3 | Niet-bedoeld gebruik | 22 |
| 1.5 | Wijzigingen voorbehouden | 5 | 3.4 | Technische gegevens | 23 |
| 1.6 | Taal | 5 | 3.4.1 | Pedelec | 23 |
| 1.7 | Voor uw veiligheid | 5 | 3.4.2 | Accu | 23 |
| 1.7.1 | Instructie, opleiding en klantenservice | 5 | 3.4.3 | Emissies | 23 |
| 1.7.2 | Essentiële veiligheidsaanwijzingen | 5 | 3.4.4 | Aanhaalmoment | 23 |
| 1.7.3 | Waarschuwingen | 5 | 3.5 | Omgevingseisen | 24 |
| 1.7.4 | Veiligheidsmarkeringen | 6 | 3.6 | Beschrijving van besturing en weergaven | 26 |
| 1.8 | Ter informatie | 6 | 3.6.1 | Acculaadtoestandweergave | 26 |
| 1.8.1 | Instructies | 6 | 3.6.2 | Stuur | 26 |
| 1.8.2 | Taalconventies | 6 | 3.6.3 | Displaytoetsen | 26 |
| 1.8.3 | Informatie op de typeplaat | 7 | 3.6.4 | Displayweergaven | 26 |
| 1.9 | Typeplaat | 8 | 3.6.4.1 | Versnellingsweergave | 27 |
| 2 | Veiligheid | 9 | 3.6.4.2 | Acculaadtoestandweergave | 27 |
| 2.1 | Algemene waarschuwingen | 9 | 3.6.4.3 | Ondersteuningsniveau | 27 |
| 2.2 | Giftige stoffen | 10 | 3.6.5 | Functieweergave | 27 |
| 2.3 | Eisen aan de berijder | 11 | 3.6.5.1 | Reisinformatie | 27 |
| 2.4 | Bescherming van kwetsbare groepen | 11 | 3.6.5.2 | Systeeminstellingen en -informatie | 28 |
| 2.5 | Privacyverklaring | 11 | 3.6.5.3 | Voorinstellingen | 28 |
| 2.6 | Persoonlijke beschermingsmiddelen | 11 | 3.6.5.4 | Weergegeven snelheid | 28 |
| 2.7 | Veiligheidsmarkeringen en veiligheidsaanwijzingen | 11 | 3.6.5.5 | Bedrijfsstand van de versnelling | 28 |
| 2.8 | Noodgevallen | 12 | 3.6.5.6 | Systeemmelding | 28 |
| 2.8.1 | Gedrag in noodgevallen | 12 | 3.6.6 | Bedieningselementen | 29 |
| 2.8.2 | Eerstehulpmaatregelen | 12 | 4 | Transport en opslag | 30 |
| 2.8.3 | Brand bestrijden | 12 | 4.1 | Fysieke transporteigenschappen | 30 |
| 2.8.4 | Vrijkomende vloeistoffen | 13 | 4.1.1 | Afmetingen bij transport | 30 |
| 2.8.4.1 | Remvloeistof | 13 | 4.1.2 | Transportgewicht | 30 |
| 2.8.4.2 | Smeermiddelen en olie uit de vork | 13 | 4.1.3 | Voorziene handgrepen/hijspunten | 30 |
| 2.8.4.3 | Smeermiddelen en olie uit de achterbouwdemper | 13 | 4.2 | Transport | 30 |
| 3 | Overzicht | 14 | 4.2.1 | Accu vervoeren | 31 |
| 3.1 | Beschrijving | 15 | 4.2.2 | Accu verzenden | 31 |
| 3.1.1 | Wiel en vering | 15 | 4.2.3 | Transportbeveiliging rem gebruiken | 31 |
| 3.1.1.1 | Ventiel | 15 | 4.3 | Opslag | 31 |
| 3.1.2 | Vering | 15 | 4.3.1 | Onderbreking van het gebruik | 32 |
| 3.1.2.1 | Opbouw voorvork met stalen veer | 16 | 4.3.1.1 | Onderbreking van het gebruik voorbereiden | 32 |
| 3.1.2.2 | Opbouw voorvork met luchtvering | 16 | 4.3.1.2 | Onderbreking van het gebruik uitvoeren | 32 |
| 3.1.2.3 | Opbouw achterbouwdemper FOX | 17 | 5 | Montage | 33 |
| 3.1.2.4 | Opbouw achterbouwdemper Suntour | 17 | 5.1 | Vereist gereedschap | 33 |
| 3.1.3 | Remsysteem | 17 | 5.2 | Uitpakken | 33 |
| 3.1.3.1 | Velgrem | 17 | 5.2.1 | Levering | 33 |
| 3.1.3.2 | Schijfrem | 18 | 5.3 | In gebruik nemen | 34 |
| 3.1.3.3 | Terugtraprem | 18 | 5.3.1 | Accu controleren | 34 |
| 3.1.4 | Elektrisch aandrijfsysteem | 19 | 5.3.2 | Wiel monteren in Suntour-vork | 34 |
| 3.1.5 | Accu | 19 | 5.3.2.1 | Wiel met schroefas (15 mm) monteren | 34 |
| | | | 5.3.2.2 | Wiel met schroefas (20 mm) monteren | 35 |
| | | | 5.3.2.3 | Wiel met opsteekas monteren | 36 |

| | | | | | |
|---------|--|----|-----------|--|----|
| 5.3.3 | Wiel met snelspanner monteren | 37 | 6.7.2 | Fietsaanhanger | 58 |
| 5.3.4 | Wiel monteren in FOX-vork | 38 | 6.7.3 | Bagagedrager | 58 |
| 5.3.4.1 | Wiel met snelspanner (15 mm) | 38 | 6.8 | Voor het rijden | 59 |
| 5.3.4.2 | FOX-snelspanner afstellen | 39 | 6.9 | Checklist voor het rijden | 59 |
| 5.3.4.3 | Wiel met Kabolt-assen monteren | 39 | 6.10 | Zijstandaard gebruiken | 60 |
| 5.3.4.4 | Voorbouw en stuur controleren | 39 | 6.10.1 | Zijstandaard omhoog klappen | 60 |
| 5.3.5 | Verkoop van de pedelec | 40 | 6.10.1.1 | Pedelec parkeren | 60 |
| 6 | Gebruik | 41 | 6.11 | Bagagedrager gebruiken | 60 |
| 6.1 | Gevaren en risico's | 41 | 6.12 | Accu | 61 |
| 6.1.1 | Tips voor een groter bereik | 42 | 6.12.1 | Zijdelingse framemontage-accu | 62 |
| 6.1.2 | Persoonlijke beschermingsmiddelen | 42 | 6.12.1.1 | Accu aanbrengen | 62 |
| 6.2 | Voor het eerste gebruik | 43 | 6.12.1.2 | Accu verwijderen | 62 |
| 6.2.1 | Zadel afstellen | 43 | 6.12.2 | Accu laden | 63 |
| 6.2.1.1 | Zadelhoek afstellen | 43 | 6.13 | Elektrisch aandrijfsysteem | 65 |
| 6.2.2 | Zithoogte bepalen | 43 | 6.13.1 | Aandrijfsysteem inschakelen | 65 |
| 6.2.2.1 | Zithoogte met snelspanner afstellen | 43 | 6.13.1.1 | Inschakelen via het display | 65 |
| 6.2.2.2 | In hoogte verstelbare zadelpen | 44 | 6.13.1.2 | Inschakelen via de accu | 65 |
| 6.2.2.3 | Zitpositie afstellen | 44 | 6.13.2 | Aandrijfsysteem uitschakelen | 65 |
| 6.2.3 | Stuur afstellen | 45 | 6.13.2.1 | Uitschakelen via het display | 65 |
| 6.2.3.1 | Voorbouw afstellen | 45 | 6.13.2.2 | Uitschakelen via de accu | 65 |
| 6.2.3.2 | Stuurhoogte afstellen | 45 | 6.13.3 | Display | 66 |
| 6.2.3.3 | Stuur opzij draaien | 46 | 6.13.3.1 | Rijverlichting gebruiken | 66 |
| 6.2.3.4 | Spankracht snelspanners controleren | 46 | 6.13.4 | Duwondersteuning gebruiken | 66 |
| 6.2.3.5 | Spankracht snelspanners afstellen | 46 | 6.13.4.1 | Ondersteuningsniveau LOOP selecteren | 66 |
| 6.2.4 | Remhendel afstellen | 46 | 6.13.4.2 | Duwondersteuning inschakelen | 67 |
| 6.2.4.1 | Drukpunt Magura remhendel afstellen | 46 | 6.13.4.3 | Ondersteuningsniveau LOOP verlaten | 67 |
| 6.2.4.2 | Grijpafstand afstellen | 47 | 6.13.4.4 | Ondersteuningsniveau selecteren | 67 |
| 6.2.4.3 | Grijpafstand Magura remhendel afstellen | 47 | 6.13.5 | Reisinformatie wisselen | 67 |
| 6.2.5 | Vering van de Suntour-vork afstellen | 48 | 6.13.5.1 | Instellingenmenu openen | 68 |
| 6.2.5.1 | Negatieve veerweg afstellen | 48 | 6.13.5.2 | Instellingenmenu sluiten | 68 |
| 6.2.5.2 | Negatieve veerweg van een voorvork met luchtvering afstellen | 48 | 6.13.5.3 | Reisinformatie wissen | 68 |
| 6.2.5.3 | Negatieve veerweg van een voorvork met stalen veer afstellen | 49 | 6.13.5.4 | De klok instellen | 69 |
| 6.2.5.4 | Trekdemper afstellen | 50 | 6.13.5.5 | Startverzet instellen | 69 |
| 6.2.6 | Vering van de FOX-vork afstellen | 50 | 6.13.5.6 | De achtergrondverlichting wijzigen | 70 |
| 6.2.6.1 | Negatieve veerweg afstellen | 50 | 6.13.5.7 | Helderheid wijzigen | 70 |
| 6.2.6.2 | Trekdemper afstellen | 51 | 6.13.5.8 | Pieptoon wijzigen | 70 |
| 6.2.7 | Achterbouwdemper Suntour afstellen | 52 | 6.13.5.9 | Eenheden wijzigen | 70 |
| 6.2.7.1 | Negatieve veerweg afstellen | 52 | 6.13.5.10 | De taal wijzigen | 71 |
| 6.2.7.2 | Trekdemper afstellen | 52 | 6.13.5.11 | Beeldschermoptie wijzigen | 71 |
| 6.2.7.3 | Drukdemper afstellen | 52 | 6.13.5.12 | Automatisch overschakelen instellen | 71 |
| 6.2.8 | Achterbouwdemper FOX afstellen | 53 | 6.13.5.13 | Schakeltip wijzigen | 72 |
| 6.2.8.1 | Negatieve veerweg afstellen | 53 | 6.13.5.14 | RD bescherming reset | 72 |
| 6.2.8.2 | Trekdemper afstellen | 54 | 6.14 | Rem | 73 |
| 6.2.9 | Remvoeringen inrijden | 54 | 6.14.1 | Remhendel gebruiken | 74 |
| 6.3 | Storingsmeldingen | 55 | 6.14.2 | Terugtraprem gebruiken | 75 |
| 6.4 | Storingsmeldingen accu | 55 | 6.15 | Vering en demping | 75 |
| 6.5 | Waarschuwingen display | 55 | 6.15.1 | Drukdemper van de FOX-vork afstellen | 75 |
| 6.6 | Storingsmeldingen display | 56 | 6.15.2 | Drukdemper van de FOX-demper afstellen | 75 |
| 6.7 | Accessoires | 57 | 6.16 | Versnelling | 76 |
| 6.7.1 | Kinderzitje | 57 | 6.16.1 | Derailleur gebruiken | 76 |
| | | | 6.16.2 | Versnellingsnaaf gebruiken | 76 |

| | | | | | |
|---------|--|----|-------|---|-----|
| 7 | Reinigen en onderhouden | 78 | 9 | Storingen zoeken, storingen | |
| 7.1 | Reiniging elke keer na het rijden | 78 | | verhelpen en reparatie | 89 |
| 7.1.1 | Verende voorvork reinigen | 78 | 9.1 | Storingen zoeken en storingen | |
| 7.1.2 | Achterbouwdemper reinigen | 78 | | verhelpen | 89 |
| 7.1.3 | Pedalen reinigen | 78 | 9.1.1 | Aandrijfsysteem of display start niet op | 89 |
| 7.2 | Grondige reiniging | 79 | 9.1.2 | Storingsmeldingen | 89 |
| 7.2.1 | Frame reinigen | 79 | 9.2 | Ondersteuningsfunctie | 90 |
| 7.2.2 | Voorbouw reinigen | 79 | 9.3 | Accu | 91 |
| 7.2.3 | Achterbouwdemper reinigen | 79 | 9.4 | Verlichting | 92 |
| 7.2.4 | Wiel reinigen | 79 | 9.5 | Display | 93 |
| 7.2.5 | Aandrijfelementen reinigen | 80 | 9.6 | Overige | 93 |
| 7.2.6 | Ketting reinigen | 80 | 9.7 | Reparatie | 94 |
| 7.2.7 | Accu reinigen | 80 | 9.7.1 | Gebruik uitsluitend originele onderdelen en smeermiddelen | 94 |
| 7.2.8 | Display reinigen | 81 | 9.7.2 | Verlichting vervangen | 94 |
| 7.2.9 | Aandrijfleenheid reinigen | 81 | 9.7.3 | Koplamp afstellen | 94 |
| 7.2.10 | Rem reinigen | 81 | 10 | Recycling en afvoer | 95 |
| 7.3 | Onderhoud | 81 | 11 | Documenten | 96 |
| 7.3.1 | Onderhoud aan het frame | 81 | 11.1 | Onderdelenlijst | 96 |
| 7.3.2 | Onderhoud aan de voorbouw | 82 | 11.2 | Montageprotocol | 97 |
| 7.3.3 | Onderhoud aan de vork | 82 | 11.3 | Onderhoudsprotocol | 99 |
| 7.3.4 | Onderhoud aan de aandrijfelementen | 82 | 12 | Lijst met trefwoorden | 102 |
| 7.3.5 | Onderhoud aan de pedalen | 82 | 13 | Terminologie | 103 |
| 7.3.6 | Onderhoud aan de ketting | 82 | | Bijlage | 106 |
| 7.3.7 | Onderhoud aan de aandrijfelementen | 82 | I. | Vertaling van de originele EG-conformiteitsverklaring | 106 |
| 7.4 | Onderhouden | 82 | | | |
| 7.4.1 | Wiel | 82 | | | |
| 7.4.2 | Banden controleren | 83 | | | |
| 7.4.3 | Velgen controleren | 83 | | | |
| 7.4.4 | Vuldruk controleren en corrigeren | 83 | | | |
| 7.4.4.1 | Blitzventiel | 83 | | | |
| 7.4.4.2 | Frans ventiel | 83 | | | |
| 7.4.4.3 | Autoventiel | 83 | | | |
| 7.4.5 | Remsysteem | 84 | | | |
| 7.4.6 | Remvoeringen op slijtage controleren | 84 | | | |
| 7.4.7 | Drukpunt controleren | 84 | | | |
| 7.4.8 | Remschijven op slijtage controleren | 84 | | | |
| 7.4.9 | Elektrische bekabeling en remkabels | 84 | | | |
| 7.4.10 | Versnelling | 84 | | | |
| 7.4.11 | Voorbouw | 84 | | | |
| 7.4.12 | USB-aansluiting | 84 | | | |
| 7.4.13 | Riem- en kettingspanning controleren | 85 | | | |
| 7.5 | Onderhoudsweergave | 85 | | | |
| 8 | Onderhoud | 86 | | | |
| 8.1 | As met snelspanner | 87 | | | |
| 8.1.1 | Snelspanner controleren | 87 | | | |
| 8.2 | De versnelling afstellen | 87 | | | |
| 8.2.1 | Versnelling met bowdenkabelbediening, enkel | 88 | | | |
| 8.2.2 | Versnelling met bowdenkabelbediening, dubbel | 88 | | | |
| 8.2.3 | Draaibare handvatschakelaar met bowdenkabelbediening, dubbel | 88 | | | |

1 Over deze gebruikshandleiding

Hartelijk dank voor uw vertrouwen!

Pedelecs van BULLS zijn sportuitrusting van de allerhoogste kwaliteit – u hebt een goede keus gemaakt. Uw dealer heeft u van advies gediend en heeft de eindmontage uitgevoerd. Of het nu gaat om onderhoud, inspectie, ombouw of reparatie - uw dealer zal ook in de toekomst voor u klaar staan.

Aanwijzing

De *gebruikshandleiding* vervangt niet de persoonlijke instructie door de uitleverende dealer.

Deze *gebruikshandleiding* is onderdeel van de pedelec. Wanneer deze te zijner tijd wordt doorverkocht, moet de gebruikshandleiding aan de nieuwe eigenaar worden overhandigd.

Bij uw nieuwe pedelec ontvangt u deze *gebruikshandleiding*. Neemt u alstublieft de tijd om uw nieuwe pedelec te leren kennen en houdt u zich aan de tips en suggesties in de *gebruikshandleiding*. Zo zult u lang plezier hebben van uw BULLS pedelec. Wij wensen u veel plezier en altijd een goede en behouden vaart!

Deze gebruikshandleiding is geschreven voor de berijder en de eigenaar van de pedelec, zodat ook technische leken de pedelec veilig kunnen gebruiken.



Aanwijzingen voor de dealer hebben een grijze achtergrond en zijn gemarkeerd met een pictogram. Dealers zijn op grond van hun relevante vakopleiding in staat de gevaren te herkennen en de risico's te vermijden, die optreden bij onderhoud aan en reparatie van de pedelec. Informatie gericht tot deze vakmensen mag door technische leken niet worden opgevat als vrijbrief om de betreffende handelingen uit te voeren.

Om de *gebruikshandleiding* ook tijdens het rijden altijd bij de hand te hebben, kunt u deze via het volgende adres op uw mobiele telefoon downloaden:



www.bulls.de/service/downloads

1.1 Fabrikant

De fabrikant van de pedelec is:

ZEG Zweirad-Einkaufs-Genossenschaft eG
Longericher Straße 2
50739 Köln, Germany

Tel.: +49 221 17959 0
Fax: +49 221 17959 31
E-mail: info@zeg.de
Internet: www.zeg.de

1.2 Typenummer en model

De *gebruikshandleiding* is onderdeel van pedelecs met de volgende typenummers:

| Type-nummer | Model | Type pedelec |
|-------------|---------------------------------------|---------------------|
| 20-17-4081 | Cross Mover Evo 5 (Gent 5) (555 Wh) | Stads- en toerfiets |
| 20-17-4082 | Cross Mover Evo 5 (Trapez 5) (555 Wh) | Stads- en toerfiets |
| 20-17-4083 | Cross Mover Evo 5 (Wave 5) (555 Wh) | Stads- en toerfiets |

Tabel 1: Typenummer, model en type pedelec

1.3 Gebruikshandleiding identificeren

U vindt op elke pagina linksonder het identificatienummer van de *gebruikshandleiding*. Het identificatienummer bestaat uit het documentnummer, de publicatieversie en de verschijningsdatum.

| | |
|----------------------------|---------------------------|
| Identificatienummer | MY20B05-46_1.0_18.07.2019 |
|----------------------------|---------------------------|

Tabel 2: Identificatienummer

1.4 Wetgeving, normen en richtlijnen

Deze *gebruikshandleiding* voldoet aan de essentiële eisen van:

- de Machinerichtlijn 2006/42/EG,
- de EMC-richtlijn 2014/30/EU,
- ISO/DIS 20607:2018, Safety of machinery – Instruction handbook – General drafting principles
- EN 15194:2018, Fietsen – Elektrisch ondersteunende fietsen – EPAC fietsen,
- EN 11243:2016, Fietsen – Bagagedragers voor fietsen – Eisen en beproevingsmethoden,
- EN-ISO 17100:2015/A1:2017, Vertaaldiensten – Eisen aan vertaaldiensten.

1.5 Wijzigingen voorbehouden

De informatie in deze *gebruikshandleiding* komt overeen met de vrijgegeven technische specificaties op het moment van druk. Relevante wijzigingen zullen worden verwerkt in een nieuwe uitgave van de *gebruikshandleiding*.

Alle wijzigingen op deze *gebruikshandleiding* vindt u onder:

www.zeg.de/service/downloads

1.6 Taal

De *originele gebruikshandleiding* is opgesteld in de Duitse taal. Een vertaling daarvan is zonder de *originele gebruikshandleiding* niet geldig.

1.7 Voor uw veiligheid

Het veiligheidsconcept van de pedelec bestaat uit vier elementen:

- de instructie van de berijder resp. de eigenaar en het onderhoud en de reparatie van de pedelec door de dealer,
- het hoofdstuk Algemene veiligheid,
- de waarschuwingen in deze *gebruikshandleiding*, en
- de veiligheidsmarkeringen op de typeplaat en de pedelec.

1.7.1 Instructie, opleiding en klantenservice

De klantenservice wordt uitgevoerd door de uitleverende dealer. Zijn contactgegevens staan op de achterzijde en op het datablad in deze *gebruikshandleiding*. Wanneer deze niet bereikt kan worden, vindt u op de internetpagina www.bulls.de andere dealers.

De berijder of eigenaar van de pedelec krijgt uiterlijk bij de overdracht van de pedelec persoonlijk uitleg van de uitleverende dealer over de functies van de pedelec, in het bijzonder de elektrische functies en het juiste gebruik van de oplader.

Elke berijder aan wie deze pedelec ter beschikking wordt gesteld, moet instructie krijgen over de functies van pedelec. Deze *gebruikshandleiding* moet aan elke berijder in gedrukte vorm worden overhandigd ter kennisneming en inachtneming.

1.7.2 Essentiële veiligheidsaanwijzingen

Deze *gebruikshandleiding* bevat in hoofdstuk 2 Veiligheid een toelichting op alle algemene veiligheidsaanwijzingen.

1.7.3 Waarschuwingen

Gevaarlijke situaties en handelingen zijn gemarkeerd met waarschuwingen. In deze *gebruikshandleiding* worden waarschuwingen als volgt weergegeven:

 **GEVAAR**

Niet in acht nemen leidt tot ernstig letsel of de dood. Hoog risico.

 **WAARSCHUWING**

Kan bij niet in acht nemen leiden tot ernstig letsel of de dood. Gemiddeld risico.

 **VOORZICHTIG**



Kan leiden tot gering letsel of letsel. Laag risico.

Aanwijzing

Kan bij niet in acht nemen leiden tot materiële schade.

1.7.4 Veiligheidsmarkeringen

Op de typeplaten van de pedelec worden onderstaande veiligheidsmarkeringen gebruikt:

| | |
|---|-------------------------------------|
|  | Algemene waarschuwing |
|  | Neem de gebruikshandleiding in acht |

Tabel 3: Betekenis veiligheidsmarkeringen

1.8 Ter informatie

1.8.1 Instructies

Instructies zijn als volgt opgebouwd:

- ✓ Voorwaarden (optioneel)
- ▶ Instructiestap
- ⇒ Resultaat van de stap (optioneel)

1.8.2 Taalconventies

De in deze *gebruikshandleiding* beschreven pedelec kan zijn voorzien van alternatieve componenten. De uitrusting van de pedelec wordt bepaald door het betreffende typenummer. Waar van toepassing, wordt op alternatief toegepaste componenten gewezen door middel van de aanwijzing *alternatief* onder het opschrift. Voor een betere leesbaarheid worden onderstaande begrippen gebruikt:






| Begrip | Betekenis |
|----------------------------|--|
| <i>Gebruikshandleiding</i> | Originele gebruikshandleiding resp. vertaling van de originele gebruikshandleiding |
| Pedelec | Elektrisch aangedreven fiets |
| Motor | Aandrijfmotor |

In deze *gebruikshandleiding* worden onderstaande schrijfwijzen gebruikt:

| Schrijfwijze | Gebruik |
|---|---------------------------------|
| <i>cursief</i> | Terminologiebegrippen |
| GEBLOKKEERD | Weergaven op het <i>display</i> |
| [▷ <i>Voorbeeld</i> , <i>paginanummering</i>] | Kruisverwijzingen |
| • | Opsommingen |

1.8.3 Informatie op de typeplaat

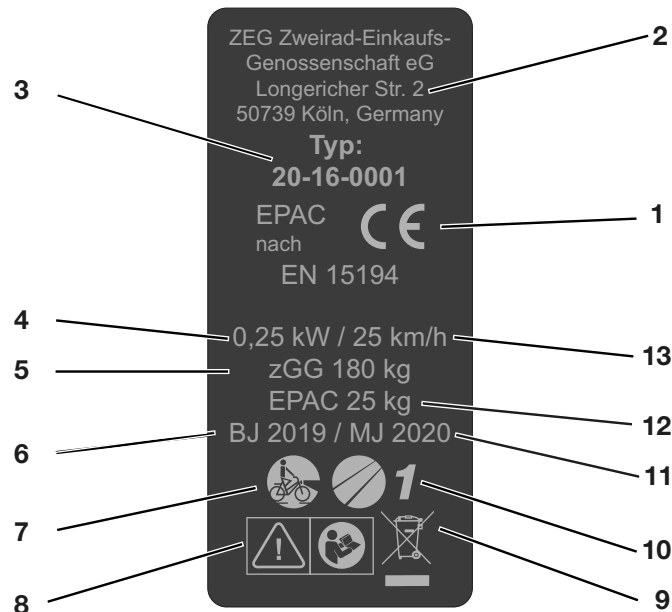
Op de typeplaten van de producten staat, naast de waarschuwingen, andere belangrijke informatie over de pedelec:

| | | |
|---|---|---|
|  |  | Gebruiksaanwijzing lezen |
|  | | Gescheiden inzameling van oude elektrische en elektronische apparaten |
|  | | Gescheiden inzameling van batterijen |
|  | | Niet in het vuur werpen (verbranden verboden) |
|  | | Accu openen verboden |
|  | | Apparaat van beschermingsklasse II |
|  | | Uitsluitend geschikt voor gebruik binnenshuis |
|  | | Zekering (apparaatzekering) |
|  | | EU-conformiteit |
|  | | Recyclebaar materiaal |
|  | | Beschermen tegen temperaturen boven 50 °C en invallend zonlicht |

Tabel 4: Betekenis veiligheidsaanwijzingen

1.9 Typeplaat

De typeplaat bevindt zich op het frame. Zie voor de exacte positie van de typeplaat afbeelding 2. Op de typeplaat vindt u dertien gegevens.



Afbeelding 1: Voorbeeld typeplaat

| Nr. | Aanduiding | Beschrijving |
|-----|----------------------------------|--|
| 1 | CE-markering | Met de CE-markering verklaart de fabrikant, dat de pedelec voldoet aan de geldende eisen. |
| 2 | Contactgegevens fabrikant | Via dit adres kunt u de fabrikant bereiken. Meer informatie vindt u in hoofdstuk 1.1. |
| 3 | Typenummer | Aan elke pedelec is een achtcijferig typenummer toegekend, dat het modeljaar, het type pedelec en de betreffende variant beschrijft. Meer informatie vindt u in hoofdstuk 1.9.1. |
| 4 | Nominaal continuvermogen | Het nominaal continuvermogen is het maximale vermogen gedurende 30 minuten op de uitgaande as van de elektromotor. |
| 5 | Hoogste toegestane totaalgewicht | Het hoogste toegestane totaalgewicht is het gewicht van de volledig samengebouwde pedelec plus berijder plus bagage. |
| 6 | <i>Bouwjaar</i> | Het <i>bouwjaar</i> is het jaar waarin de pedelec is gemaakt. De productieperiode loopt van augustus 2019 tot en met juli 2020. |
| 7 | Type pedelec | Meer informatie vindt u in hoofdstuk 1.9.3. |
| 8 | Veiligheidsmarkeringen | Meer informatie vindt u in hoofdstuk 2.6. |
| 9 | Aanwijzing voor afvoer | Meer informatie vindt u in hoofdstuk 9. |
| 10 | Toepassingsgebied | Meer informatie vindt u in hoofdstuk 1.9.4. |
| 11 | Modeljaar | Het modeljaar is bij de in serie geproduceerde pedelecs het eerste productiejaar van de versie en is niet altijd identiek aan het <i>bouwjaar</i> . Het <i>bouwjaar</i> kan soms ook voor het modeljaar liggen. Wanneer geen technische wijzigingen zijn uitgevoerd aan een serie, kunnen pedelecs van een voorgaand modeljaar ook later zijn gemaakt. |
| 12 | Gewicht van de rijklare pedelec | Het vermelde gewicht van de rijklare pedelec betreft het gewicht van de pedelec op het moment van verkoop. Alle aanvullende accessoires moeten bij dit gewicht worden opgeteld. |
| 13 | <i>Uitschakelsnelheid</i> | Snelheid van de pedelec op het moment dat de stroom naar nul of naar de vrijloopwaarde is geschakeld. |

2 Veiligheid

2.1 Algemene waarschuwingen

WAARSCHUWING

Brand- en explosiegevaar door een defecte accu

Bij een beschadigde of defecte accu kan de beveiligingselektronica uitvallen. De restspanning kan kortsluiting veroorzaken. De accu kan ontvlammen en exploderen.

- ▶ Neem een accu, die uitwendige schade vertoont, onmiddellijk buiten bedrijf en laad deze nooit op.
- ▶ Gebruik de accu en accessoires uitsluitend in correcte toestand.
- ▶ Gebruik uitsluitend accu's, die voor uw pedelec zijn toegelaten.
- ▶ Gebruik de accu niet met defecte aansluitkabels of defecte contacten.
- ▶ Gebruik de accu uitsluitend in combinatie met pedelecs met BOSCH-systemen. Alleen zo wordt de accu beschermd tegen gevaarlijke overbelasting.
- ▶ Houd afstand wanneer een accu vervormt of begint te roken, onderbreek de voeding van de contactdoos en neem onmiddellijk contact op met de brandweer.
- ▶ Blus een beschadigde accu niet met water en laat deze nooit met water in contact komen.
- ▶ Neem na een val of botsing zonder uitwendige schade aan de behuizing, de accu gedurende ten minste 24 uur buiten bedrijf en observeer deze.
- ▶ Een defecte accu is gevaarlijk afval. Voer een defecte accu zo snel mogelijk op de juiste wijze af.
- ▶ Sla deze tot het afvoeren droog op. Sla nooit brandbare stoffen op in de omgeving.
- ▶ Probeer nooit de accu te openen of te repareren.
- ▶ Laad de accu voor gebruik op. Gebruik uitsluitend de meegeleverde oplader.

VOORZICHTIG

Elektrische schok bij beschadiging

Een beschadigde oplader, kabel of stekker verhoogt het risico op een elektrische schok.

- ▶ Controleer voor elk gebruik de oplader, kabels en stekkers. Gebruik nooit een beschadigde oplader.

Brand- en explosiegevaar door kortsluiting

Kleine metalen voorwerpen kunnen de elektrische aansluitingen van de accu overbruggen. De accu kan ontvlammen en exploderen.

- ▶ Houd paperclips, schroeven, muntstukken, sleutels en andere kleine voorwerpen op afstand en steek deze niet in de accu.

Brand- en explosiegevaar door verkeerde oplader

Een accu, die wordt opgeladen met een ongeschikte oplader, kan inwendige schade oplopen. Dit kan leiden tot brand of een explosie.

- ▶ Gebruik voor de accu uitsluitend de meegeleverde oplader.
- ▶ Voorzie, om verwisseling te voorkomen, de meegeleverde oplader van een eenduidige markering, bijvoorbeeld het *framenummer* of het *typenummer* van de pedelec.

Brand- en explosiegevaar door binnendringen van water

De accu is slechts beschermd tegen opspattend water. Binnendringend water kan kortsluiting veroorzaken. De accu kan ontvlammen en exploderen.

- ▶ Dompel de accu nooit onder in water.
- ▶ Wanneer er reden is om aan te nemen dat er water in de accu kan zijn binnengedrongen, moet deze buiten bedrijf worden genomen.

 **VOORZICHTIG**
Brand- en explosiegevaar door hoge temperaturen

Te hoge temperaturen leiden tot schade aan de accu. De accu kan ontvlammen en exploderen.

- ▶ Bescherm de accu tegen hoge temperaturen
- ▶ Stel de accu niet langdurig bloot aan invallend zonlicht.

Brand door oververhitte oplader

De oplader wordt tijdens het laden van de accu warm. Bij onvoldoende koeling kan dit leiden tot brand of brandwonden aan de handen.

- ▶ Gebruik de oplader nooit op een licht ontvlambare ondergrond (bv. papier, tapijt, enz.).
- ▶ Dek de oplader tijdens het laden nooit af.

Laad de accu nooit zonder toezicht op.

Elektrische schok door binnendringen van water

Bij het binnendringen van water in een oplader bestaat het risico op een elektrische schok.

- ▶ Laad de accu nooit buitenshuis op.

 **Aanwijzing**

Bij transport van de pedelec en tijdens het rijden kan een achtergebleven sleutel afbreken of kan de vergrendeling onbedoeld open gaan.

- ▶ Verwijder de sleutel van het accuslot onmiddellijk na gebruik.
- ▶ Het wordt aanbevolen de sleutel te voorzien van een sleutelhanger.

2.2 Giftige stoffen
 **WAARSCHUWING**
Vergiftiging door veringolie

De veringolie in de achterbouwdemper irriteert de luchtwegen, leidt tot mutaties in kiemcellen en tot steriliteit, veroorzaakt kanker en is toxisch bij huidcontact.

- ▶ Probeer nooit de achterbouwdemper uit elkaar te halen.
- ▶ Laat nooit veringolie met de huid in contact komen.

 **VOORZICHTIG**
Letsel aan huid en ogen door een defecte accu

Uit een beschadigde of defecte accu kunnen vloeistoffen en dampen vrijkomen. Deze kunnen leiden tot irritatie van de luchtwegen en tot brandwonden.

- ▶ Vermijd elk contact met vrijkomende vloeistoffen.
- ▶ Zorg voor ventilatie en neem bij klachten contact op met een arts.
- ▶ Neem bij oogcontact of klachten onmiddellijk contact op met een arts.
- ▶ Spoel bij huidcontact de huid onmiddellijk af met water.
- ▶ Ventileer de ruimte goed.

Milieuschade door vrijkomende remvloeistof

In het remsysteem bevindt zich een giftige en milieugevaarlijke remvloeistof. Wanneer deze in het riool of het grondwater terechtkomen raken deze vergiftigd.

- ▶ Wanneer remvloeistof vrijkomt, moet het remsysteem onmiddellijk worden gerepareerd. Neem hiervoor contact op met een dealer.
- ▶ Voer vrijkomende remvloeistof veilig voor het milieu en conform de wettelijke voorschriften af. Neem hiervoor contact op met een dealer.

 **VOORZICHTIG**

Milieuschade door smeermiddelen en olie uit de vork

In de vork bevinden zich giftige en milieugevaarlijke smeermiddelen en olie. Wanneer deze in het riool of het grondwater terechtkomen raken deze vergiftigd.

- ▶ Wanneer smeermiddelen of olie vrijkomen, moet de vork onmiddellijk worden gerepareerd. Neem hiervoor contact op met een dealer.
- ▶ Voer vrijkomende smeermiddelen en olie veilig voor het milieu en conform de wettelijke voorschriften af. Neem hiervoor contact op met een dealer.

Milieuschade door smeermiddelen en olie uit de achterbouwdemper

In de achterbouwdemper bevinden zich giftige en milieugevaarlijke smeermiddelen en oliën. Wanneer deze in het riool of het grondwater terechtkomen, raken deze vergiftigd.

- ▶ Voer vrijkomende smeermiddelen en olie uit de achterbouwdemper veilig voor het milieu en conform de wettelijke voorschriften af. Neem hiervoor contact op met een dealer.

2.3 Eisen aan de berijder

Wanneer geen wettelijke eisen zijn gesteld aan berijders van elektrisch ondersteunende fietsen, wordt een minimale leeftijd van 15 jaar aanbevolen en ervaring in de omgang met normale fietsen.

De lichamelijke en geestelijke vermogens van de berijder dienen voldoende te zijn voor het gebruik van een normale fiets.

2.4 Bescherming van kwetsbare groepen

Accu's en oplader moeten verwijderd worden gehouden van kinderen en personen met verminderde fysieke, organoleptische of mentale vaardigheden of met onvoldoende kennis en ervaring.

Wanneer de pedelec door minderjarigen wordt gebruikt, moet, naast een grondige instructie door

de opvoeder, uit worden gegaan van gebruik onder toezicht, tot is vastgesteld dat de pedelec conform deze *gebruikshandleiding* wordt gebruikt.

2.5 Privacyverklaring



Tijdens het onderhoud worden bij het aansluiten van de pedelec op de diagnosetool gegevens over het gebruik van de componenten van de elektrische aandrijving doorgestuurd naar Bosch Pedelec Systems (Robert Bosch GmbH) met het oog op productverbetering. Nadere informatie vindt u op de Bosch pedelec-website www.bosch-pedelec.com.

2.6 Persoonlijke beschermingsmiddelen

Het dragen van een geschikte fietshelm wordt aanbevolen. Daarnaast wordt aanbevolen speciale, nauwsluitende fietskleding en stevige schoenen te dragen.

2.7 Veiligheidsmarkeringen en veiligheidsaanwijzingen

Op de typeplaat bevinden zich de volgende veiligheidsmarkeringen en veiligheidsaanwijzingen:

| Pictogram | Toelichting |
|---|-------------------------------------|
|  | Algemene waarschuwing |
|  | Neem de gebruikshandleiding in acht |

Tabel 5: Betekenis veiligheidsmarkeringen

| Pictogram | Toelichting |
|---|---|
|  | Gebruiksaanwijzing lezen |
|  | Gescheiden inzameling van oude elektrische en elektronische apparaten |
|  | Gescheiden inzameling van batterijen en accu's |
|  | Niet in het vuur werpen (verbranden verboden) |
|  | Openen van batterijen en accu's verboden |
|  | Apparaat van beschermingsklasse II |
|  | Uitsluitend geschikt voor gebruik binnenshuis |
|  | Zekering (apparaatzekering) |
|  | EU-conformiteit |
|  | Recyclebaar materiaal |
|  | Beschermen tegen temperaturen boven 50 °C en invallend zonlicht |

Tabel 6: Betekenis veiligheidsaanwijzingen

2.8 Noodgevallen

2.8.1 Gedrag in noodgevallen

- ▶ Rem bij alle gevaren in het wegverkeerde de pedelec met de rem af tot stilstand. De rem dient daarbij als noodstop.

2.8.2 Eerstehulpmaatregelen

Neem bij symptomen, veroorzaakt door verbrandingsgassen of vrijkomende vloeistoffen contact op met een arts.

Na inademen

Bij beschadiging of onjuist gebruik van de accu kunnen dampen vrijkomen. Zorg voor frisse lucht en neem bij klachten contact op met een arts. De dampen kunnen leiden tot irritatie van de luchtwegen.

Na huidcontact

Verwijder vaste delen onmiddellijk. Spoel het betroffen gebied met veel water (ten minste 15 minuten). Dep daarna de betroffen huid voorzichtig af. Niet droogwrijven. Trek verontreinigde kleding onmiddellijk uit. Neem bij roodheid of andere verschijnselen onmiddellijk contact op met een arts.

Na oogcontact

Spoel het oog voorzichtig met veel water (ten minste 15 minuten). Bescherm het andere oog. Neem onmiddellijk contact op met een arts.

Na inslikken

Drink veel melk of water en wek braken op. Neem onmiddellijk contact op met een arts.

2.8.3 Brand bestrijden

 **WAARSCHUWING**



Vergiftiging

Door inademing van dampen kan vergiftiging optreden.

- ▶ Ga aan die kant van het vuur staan waar de wind vandaan komt.
- ▶ Gebruik zo mogelijk adembescherming.

Bij een beschadigde of defecte accu kan de beveiligingselektronica uitvallen. De restspanning kan kortsluiting veroorzaken. De accu kan ontvlammen en exploderen.

- ▶ Houd afstand wanneer een accu vervormt of begint te roken!
- ▶ Evacueer alle personen uit de onmiddellijke nabijheid van de brand.
- ▶ Neem onmiddellijk contact op met de brandweer!
- ▶ Gebruik voor de brandbestrijding een brandblusser van brandklasse D.
- ▶ Blus een beschadigde accu niet met water en laat deze nooit met water in contact komen.

2.8.4 Vrijkomende vloeistoffen

2.8.4.1 Remvloeistof

- ▶ Wanneer remvloeistof vrijkomt, moet het remsysteem onmiddellijk worden gerepareerd. Neem hiervoor contact op met een dealer.
- ▶ Voer vrijkomende remvloeistof veilig voor het milieu en conform de wettelijke voorschriften af. Neem hiervoor contact op met een dealer.

2.8.4.2 Smeermiddelen en olie uit de vork

- ▶ Wanneer remvloeistof vrijkomt, moet het remsysteem onmiddellijk worden gerepareerd. Neem hiervoor contact op met een dealer.
- ▶ Voer vrijkomende remvloeistof veilig voor het milieu en conform de wettelijke voorschriften af. Neem hiervoor contact op met een dealer.

2.8.4.3 Smeermiddelen en olie uit de achterbouwdemper

- ▶ Voer vrijkomende smeermiddelen en olie uit de achterbouwdemper veilig voor het milieu en conform de wettelijke voorschriften af. Neem hiervoor contact op met een dealer.

3 Overzicht

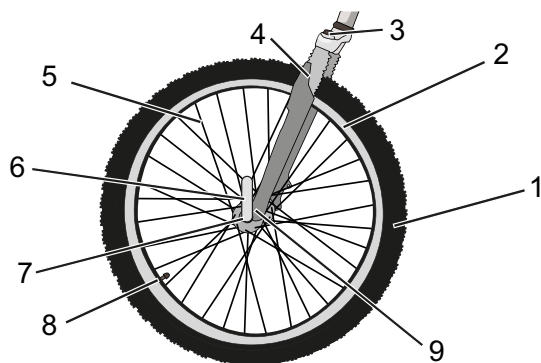


Afbeelding 2: Pedelec van rechts gezien, voorbeeld

| | | | |
|---|-----------------|----|---------------------------|
| 1 | <i>Voorwiel</i> | 8 | Achterwiel |
| 2 | <i>Vork</i> | 9 | Ketting |
| 3 | <i>Stuur</i> | 10 | Framenummer |
| 4 | <i>Voorbouw</i> | 11 | Demper |
| 5 | Frame | 12 | <i>Accu met typeplaat</i> |
| 6 | Zadelpen | | |
| 7 | Zadel | | |

3.1 Beschrijving

3.1.1 Wiel en vering



Afbeelding 3: Componenten van het wiel, voorbeeld voorwiel

- | | |
|---|--|
| 1 | Band |
| 2 | Velg |
| 3 | Kop van de verende voorvork met afstelwiel |
| 4 | Vorkpoot |
| 5 | Spaak |
| 6 | Snelspanner |
| 7 | Naaf |
| 8 | Ventiel |
| 9 | Uitvaleinde van de vorkpoot |

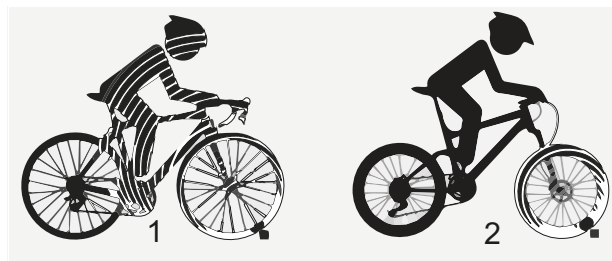
3.1.1.1 Ventiel

Elk wiel heeft een ventiel. Het dient om de *band* te vullen met lucht. Elk ventiel is voorzien van een ventieldop. De aangebrachte ventieldop houdt het ventiel vrij van stof en vuil.

De pedelec is voorzien van een klassiek *Blitzventiel*, een *Frans ventiel*, of een *autoventiel*

3.1.2 Vering

Deze modelserie maakt gebruik van zowel starre als verende voorvorken. Een verende voorvork veert door middel van een stalen veer of een luchtveer. Een verende voorvork verbetert het contact met de ondergrond en het comfort door middel van twee functies: de vering en de demping.



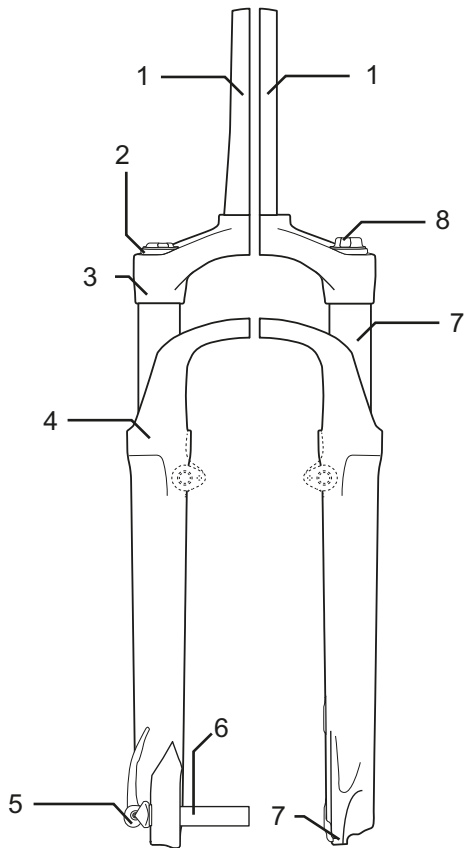
Afbeelding 4: Pedelec zonder vering (1) en met vering (2) bij het rijden over een hindernis

De vering zorgt ervoor dat een schok, bv. door een op de weg liggende steen, niet via de vork rechtstreeks naar het lichaam van de berijder wordt geleid, maar door het veersysteem wordt opgevangen. De verende voorvork wordt daarbij samengedrukt. Het samendrukken kan worden geblokkeerd, zodat een verende voorvork hetzelfde reageert als een starre vork. De schakelaar waarmee de vork kan worden geblokkeerd wordt remote lockout genoemd.

Na het samendrukken keert de verende voorvork terug naar de oorspronkelijke stand. Wanneer een demper aanwezig is, remt deze de beweging af en voorkomt zo, dat het veersysteem ongecontroleerd terugveert en de vork op en neer blijft schommelen. Dempers, die samendrukbewegingen dempen, dus een belasting op druk, worden drukdempers of compressiedempers genoemd.

Dempers, die uittrekbewegingen dempen, dus een belasting op trek, worden trekdempers of rebounddempers genoemd.

3.1.2.1 Opbouw voorvork met stalen veer

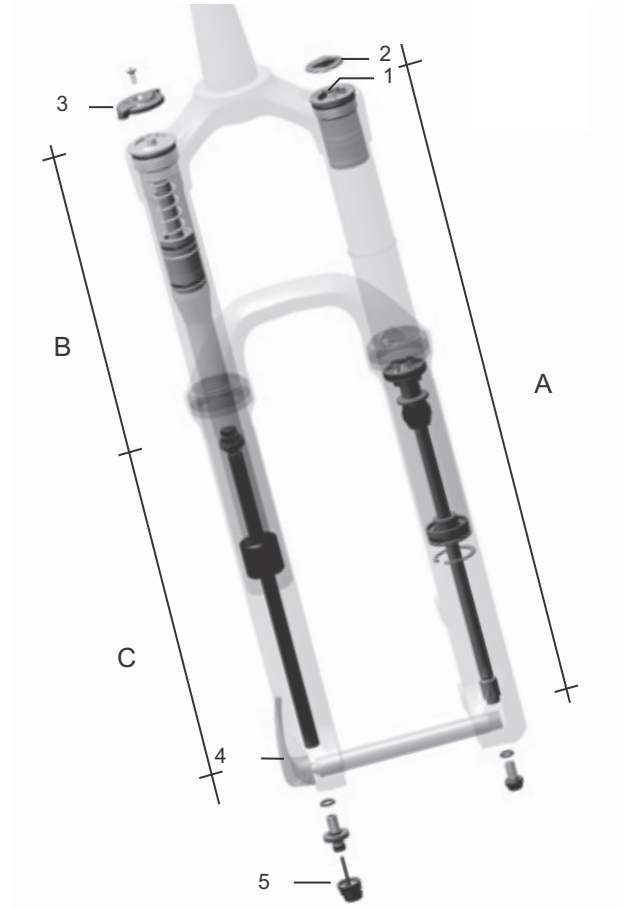


Afbeelding 5: Voorbeeld vork Suntour

de voorbouw en het stuur zijn bevestigd op de vorkschacht (1). Het wiel is bevestigd op de opsteekas (6). Overige onderdelen: compressie-instelling (2), kroon (3), Q-loc (5), vuilafstrijker (6), uitvaleinde voor de snelspanner (7), standbuis (8) en veer (9)

3.1.2.2 Opbouw voorvork met luchtvering

De vork van de pedelec is voorzien van zowel een luchtveer als een drukdemper en voor een deel ook van een trekdemper.

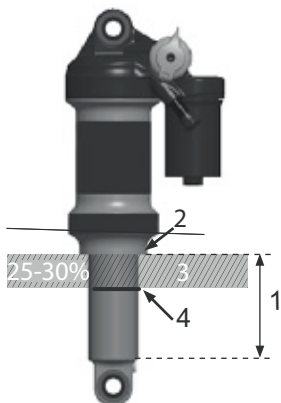


Afbeelding 6: Voorbeeld vork Yari

De tekening toont de volgende onderdelen: luchtventiel (1), ventieldop (2) vorkblokkering (3), snelspanner (4) en afsteller van de trekdemper (5), en de samenstellen: Luchtveersamenstel (A), drukdempersamenstel (B) en trekdempersamenstel (C)

3.1.2.3 Opbouw achterbouwdemper FOX

De achterbouwdemper van de pedelec is voorzien van zowel een luchtveer als een drukdemper en een trekdemper.

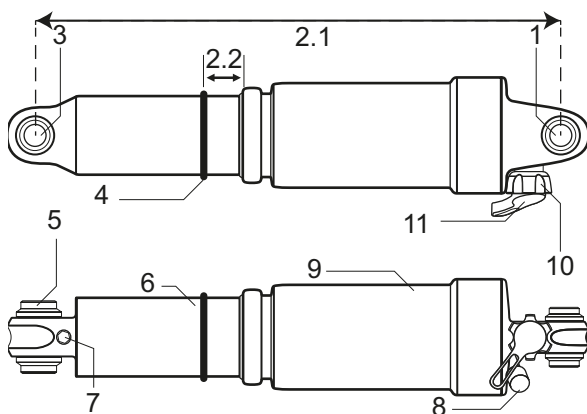


Afbeelding 7: Voorbeeld achterbouwdemper FOX

- 1 Oog geleidestang
- 2 Luchtventiel
- 3 Afstelwiel
- 4 Hendel
- 5 Luchtkamer
- 6 O-ring

3.1.2.4 Opbouw achterbouwdemper Suntour

De achterbouwdemper van de pedelec is voorzien van zowel een luchtveer als een drukdemper en een trekdemper.



Afbeelding 8: Voorbeeld achterbouwdemper Suntour

- 1 Bovenste oog
- 2.1 Totale lengte van de demper
- 2.2 SAG
- 3 Onderste oog
- 4 O-ring
- 5 Mof
- 6 Dempereenheid

- 7 IFP (internal floating piston)
- 8 Luchtventiel
- 9 Luchtkamer
- 10 Lockout hendel
- 11 Rebound hendel

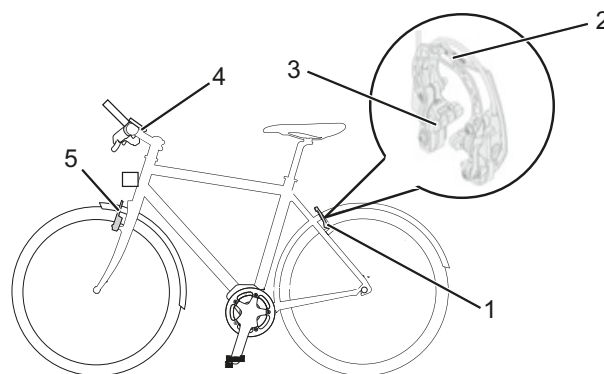
3.1.3 Remsysteem

Het remsysteem van de pedelec bestaat uit ofwel een hydraulische:

- velgrem op het voor- en achterwiel,
- schijfrem op het voor- en achterwiel, of
- een velgrem op het voor- en achterwiel en aanvullend een terugtraprem.

De mechanische remmen dienen als noodstopvoorziening en leiden tot een snelle en veilige stop in noodgevallen.

3.1.3.1 Velgrem



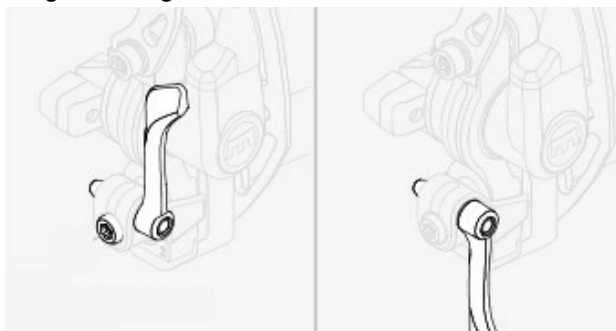
Afbeelding 9: Componenten van de velgrem met detail, voorbeeld Magura HS22

- 1 Velgrem achterwiel
- 2 Brake-booster
- 3 Remblok
- 4 Stuur met remhendel
- 5 Velgrem voorwiel

De velgrem stopt de beweging van het wiel doordat, wanneer de berijder in de *remhendel* knijpt, twee tegenover elkaar gelegen remblokken tegen de *velg* worden gedrukt.



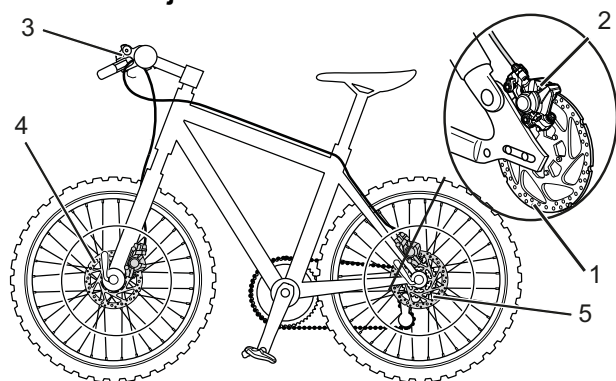
De hydraulische velgrem is voorzien van een vergrendelingshendel.



Afbeelding 10: Vergrendelingshendel van de velgrem, gesloten (1) en geopend (2)

De vergrendelingshendel van de velgrem heeft geen opschrift. De vergrendelingshendel van de velgrem mag uitsluitend door een dealer worden afgesteld.

3.1.3.2 Schijfrem



Afbeelding 11: Remsysteem van een pedelec met schijfrem, voorbeeld

- 1 Remschijf
- 2 Remzadel met remvoeringen
- 3 *Stuur met remhendel*
- 4 Remschijf voorwiel
- 5 Remschijf achterwiel

Bij een pedelec met schijfrem is de remschijf vast verbonden met de *naaf* van het wiel.

Door te trekken aan de *remhendel* wordt de remdruk opgebouwd. Door middel van de remvloeistof wordt de druk via de remleidingen naar de cilinders op het remzadel geleid. De remkracht wordt door middel van een overbrenging versterkt en op de remvoeringen overgebracht. Deze remmen de remschijf mechanisch af. Wanneer de *remhendel* wordt ingeknepen, worden de remvoeringen tegen de remschijf gedrukt en wordt de beweging van het wiel afgeremd tot stilstand.

3.1.3.3 Terugtraprem



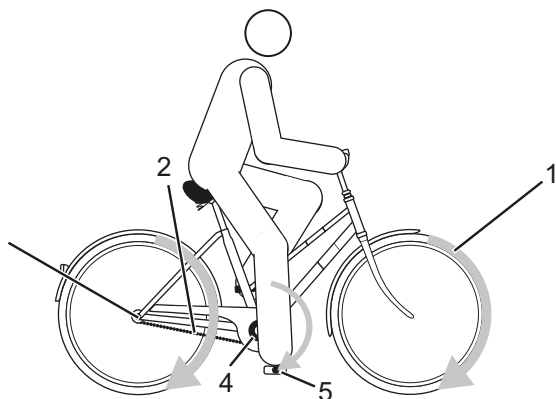
Afbeelding 12: Remsysteem van een pedelec met terugtraprem, voorbeeld

- 1 Velgrem achterwiel
- 2 *Stuur met remhendel*
- 3 Velgrem voorwiel
- 4 *Pedaal*
- 5 Terugtraprem

De terugtraprem stopt de beweging van het achterwiel wanneer de berijder tegen de rijbeweging in op de pedalen trapt.

3.1.4 Elektrisch aandrijfsysteem

De pedelec kan met spierkracht worden aangedreven door middel van de kettingaandrijving. De kracht, die door het trappen op de pedalen in de rijrichting wordt uitgeoefend, drijft het voorste kettingwiel aan. Via de ketting wordt de kracht overgedragen op het achterste kettingwiel en vervolgens op het achterwiel.

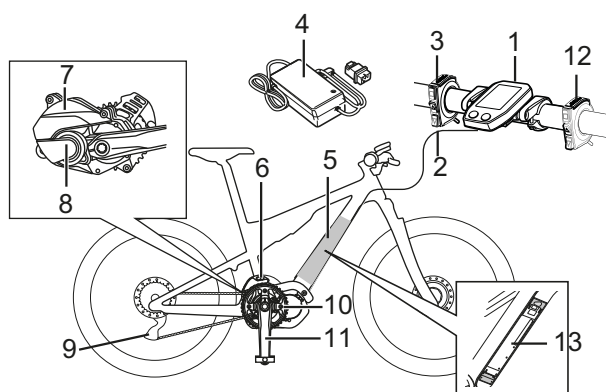


Afbeelding 13: Schema mechanisch aandrijfsysteem

- | | |
|---|-----------------------|
| 1 | Rijrichting |
| 2 | Ketting |
| 3 | Achterste kettingwiel |
| 4 | Voorste kettingwiel |
| 5 | Pedaal |

Daarnaast beschikt de pedelec over een geïntegreerd elektrisch aandrijfsysteem.

Tot het elektrische aandrijfsysteem behoren onderstaande componenten:



Afbeelding 14: Schema elektrisch aandrijfsysteem

- | | |
|---|---------------------|
| 1 | Display |
| 2 | Aansluitkabel |
| 3 | Ondersteuningstoets |

- | | |
|----|----------------------------------|
| 4 | Oplader |
| 5 | Accu |
| 6 | Kettingspanvoorziening |
| 7 | Afdekking van de aandrijfeenheid |
| 8 | Aandrijfeenheid |
| 9 | Derailleur (DI2) |
| 10 | Voorste kettingblad |
| 11 | Crank |
| 12 | Schakeltoets |
| 13 | Accu |

Zodra de benodigde spierkracht van de berijder tijdens het trappen een bepaald niveau overstijgt, schakelt de motor licht bij en ondersteunt deze de trapbeweging van de berijder. De motorkracht is afgestemd op het ingestelde ondersteuningsniveau.

De pedelec beschikt niet over een aparte noodstop- of nood-uit-knop.

De motor schakelt automatisch uit zodra de berijder niet meer op de pedalen trapt, de temperatuur buiten het toegestane bereik ligt, er sprake is van overbelasting of de uitschakelsnelheid van 25 km/h wordt bereikt.

Er kan een duwondersteuning worden geactiveerd. Zolang de berijder op de **lange ondersteuningshendel** op het *stuur* drukt, drijft de duwondersteuning de pedelec aan op loopsnelheid. De snelheid kan daarbij maximaal 6 km/h bedragen. Bij het loslaten van de **lange ondersteuningshendel** stopt de aandrijving.

3.1.5 Accu

De lithium-ion-accu is voorzien van een ingebouwde beschermingsregeling. Deze is afgestemd op oplader en pedelec. De temperatuur van de accu wordt continu bewaakt. De accu is beveiligd tegen diepontlading, overbelading, oververhitting en kortsluiting. Zo nodig schakelt de accu automatisch uit door middel van een beveiligingsschakeling. Ook wanneer het systeem langere tijd niet wordt gebruikt, gaat de accu ter bescherming naar de slaapstand.

Wanneer de resterende accucapaciteit gering is, worden de systeemfuncties in onderstaande volgorde de een na de ander uitgeschakeld:

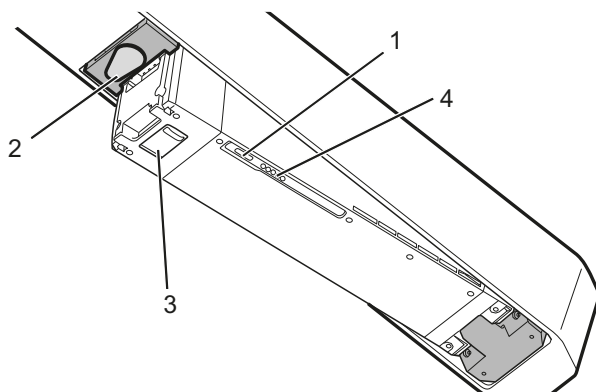
1. De trapondersteuning (het ondersteuningsniveau schakelt automatisch naar [ECO], vervolgens schakelt de ondersteuning uit. Er wordt eerder naar [ECO] overgeschakeld wanneer er accugevoede verlichting is aangesloten).
2. Versnelling
3. Verlichting.

De levensduur van de accu kan worden verlengd door een goede omgang, met name door deze bij de juiste temperatuur op te slaan. Ook bij een goede omgang neemt de laadcapaciteit van de accu na verloop van tijd af. Een aanmerkelijk kortere gebruiksduur na het opladen is een teken dat de accu het einde van zijn levensduur nadert.

| | |
|-------------------------------|---------------|
| Transporttemperatuur | 5 °C - 25 °C |
| Optimale transporttemperatuur | 10 °C - 15 °C |
| Opslagtemperatuur | 5 °C - 25 °C |
| Optimale opslagtemperatuur | 10 °C - 15 °C |
| Omgevingstemperatuur laden | 10 °C - 30 °C |

Tabel 7: Technische gegevens accu

De pedelec is voorzien van een geïntegreerde accu:



Afbeelding 15: Detail geïntegreerde accu van onderaf gezien

- 1 Aan/uit-toets (accu)
- 2 Slotafdekking
- 3 Afdekking laadaansluiting
- 4 Bedrijfs- en laadtoestandweergave

3.1.6 Oplader

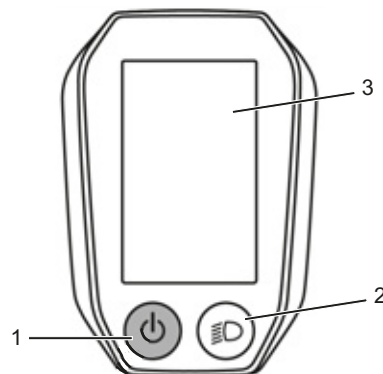
Bij elke pedelec wordt een oplader meegeleverd. Lees de gebruikshandleiding van de oplader.

3.1.7 Rijverlichting

Bij geactiveerde rijverlichting zijn de *koplamp* en het achterlicht samen ingeschakeld.

3.1.8 Display

Het display stuurt met de twee bedieningselementen schakelhendel en ondersteuningshendel het aandrijfsysteem aan en toont de rijgegevens. Het *display* is voorzien van één toets.



Afbeelding 16: Overzicht van het display met toetsen (1 en 2) en scherm (3)







3.2 Bedoeld gebruik

De pedelec mag uitsluitend in correcte functionele toestand worden gebruikt. Per land kunnen van de standaarduitvoering afwijkende eisen aan de pedelec worden gesteld. Voor deelname aan het verkeer gelden deels bijzondere voorschriften met betrekking tot de *rijverlichting*, de *reflectoren* en andere onderdelen.

De algemene wetgeving en voorschriften ter voorkoming van ongevallen en ter bescherming

van het milieu van het betreffende gebruiksland moeten in acht worden genomen. Alle instructies en checklists in deze *gebruikshandleiding* moeten worden aangehouden. Montage van goedgekeurde accessoires door een vakman is toegestaan.

Aan elke pedelec is een bepaald *type pedelec* toegekend waaruit het bedoelde gebruik en het toepassingsgebied volgt.

| Stads- en toerfiets | Kinderfiets/ jeugdfiets | Mountainbikes | Racefiets | Transportfiets | Vouwfiets |
|---|--|---|--|---|---|
|  |  |  |  |  |  |
| <p>Stads- en toerfietsen zijn bedoeld voor dagelijks, comfortabel gebruik. Ze zijn geschikt voor deelname aan het openbare verkeer.</p> | <p>Deze <i>gebruikshandleiding</i> moet voor ingebruikname door de opvoeder van de minderjarige berijder worden gelezen en begrepen.</p> <p>De inhoud van deze <i>gebruikshandleiding</i> moet, op een bij de leeftijd passende wijze, aan de berijder worden overgedragen.</p> <p>Kinder- en jeugdfietsen zijn geschikt voor deelname aan het verkeer. Om orthopedische redenen moet de grootte van de pedelec regelmatig worden gecontroleerd.</p> <p>Ten minste elke drie maanden moet worden gecontroleerd of nog aan het toegestane totaalgewicht is voldaan.</p> | <p>De mountainbike is bedoeld voor sportief gebruik. Constructieve kenmerken zijn een korte wielbasis, een naar voren verschoven zitpositie en remmen met geringe bedienkracht.</p> <p>De mountainbike is sportuitrusting, die naast lichamelijke fitheid een gewenningsfase vereist. Het gebruik moet getraind worden; in het bijzonder moet worden geoefend in het maken van bochten en het remmen.</p> <p>De belasting op de berijder, in het bijzonder op handen en polsen, armen, schouders, nek en rug is aanmerkelijk groter. Een ongeoevende berijder neigt gemakkelijk tot te hard remmen, wat leidt tot verlies van controle.</p> | <p>De racefiets is bedoeld voor snel rijden op wegen met een goed, onbeschadigd wegoppervlak.</p> <p>De racefiets is sportuitrusting en geen verkeersmiddel. De racefiets onderscheidt zich door zijn lichte uitvoering en door minder voor het fietsen benodigde onderdelen.</p> <p>De framegeometrie en de positie van de bedieningselementen zijn bedoeld om met hoge snelheden te kunnen rijden. Door de frameconstructie is oefening vereist voor het veilig op- en afstappen, het langzaam rijden en het remmen.</p> <p>De zitpositie is sportief. De belasting op de berijder, in het bijzonder op handen en polsen, armen, schouders, nek en rug is aanmerkelijk groter. Deze zitpositie vereist lichamelijke fitheid.</p> | <p>De transportfiets is geschikt voor het dagelijks transporteren van lasten in het openbare wegverkeer.</p> <p>Het transporteren van lasten vereist handigheid en lichamelijke fitheid om het extra gewicht in balans te houden. De wisselende beladingstoestanden en gewichtsverdelingen vereisen oefening en handigheid bij het remmen en het rijden door bochten.</p> <p>De lengte en breedte en de draaicirkel vereisen een relatief lange gewenningsfase. Met de transportfiets moet anticiperend worden gereden. Dat geldt voor het wegverkeer en voor de toestand van de weg.</p> | <p>De vouwfiets is geschikt voor deelname aan het openbare verkeer.</p> <p>De vouwfiets kan worden samengevoerd en daarmee geschikt voor ruimtebesparend transport, bijvoorbeeld in het openbaar vervoer of een personenauto.</p> <p>De vouwbaarheid van de vouwfiets vereist het gebruik van kleine wielen en lange remleidingen en bowdenkabels. Onder verhoogde belasting moet daarom rekening worden gehouden met een verminderde rijstabiliteit en remwerking, verminderd comfort en verminderde hanterbaarheid.</p> |







Tabel 8: Bedoeld gebruik

3.3 Niet-bedoeld gebruik

Niet in acht nemen van het bedoelde gebruik leidt tot gevaar voor persoonlijk letsel en materiële schade. Voor onderstaand gebruik is de pedelec niet geschikt:

- manipulaties aan de elektrische aandrijving,
- rijden met een beschadigde of incomplete pedelec,
- rijden op trappen,
- rijden door diep water,

- verhuren van de pedelec aan niet-geïnstreerde berijders,
- meenemen van andere personen,
- rijden met overmatige bagage,
- rijden met losse handen,
- rijden op ijs en sneeuw,
- ondeskundig onderhoud,
- ondeskundige reparatie,
- zware gebruiksomstandigheden zoals beroepsmatig gebruik, en
- stunts en sprongen.

| Stads- en toerfiets | Kinderfiets/ jeugdfiets | Mountainbikes | Racefiets | Transportfiets | Vouwfiets |
|--|---|---|---|---|---|
|  |  |  |  |  |  |
| Stads- en toerfietsen zijn geen sportfietsen. Bij sportief gebruik moet rekening worden gehouden met verminderde rijstabiliteit en verminderd comfort. | Kinder- en jeugdfietsen zijn geen speelgoed. | Mountainbikes moeten voor deelname aan het verkeer overeenkomstig de nationale wet- en regelgeving alsnog worden voorzien van verlichting, een spatbord, enz. | Racefietsen moeten voor deelname aan het verkeer overeenkomstig de nationale wet- en regelgeving alsnog worden voorzien van verlichting, een spatbord, enz. | De transportfiets is geen toer- of sportfiets. | De vouwfiets is geen sportfiets. |

Tabel 9: Aanwijzingen met betrekking tot niet-bedoeld gebruik

3.4 Technische gegevens

3.4.1 Pedelec

| | |
|----------------------------|-----------------|
| Transporttemperatuur | -20 °C - +60 °C |
| Opslagtemperatuur | -20 °C - +70 °C |
| Temperatuur gebruik | -10 °C - 50 °C |
| Omgevingstemperatuur laden | 0 °C - 40 °C |
| Afgegeven vermogen/systeem | 250 W (0,25 kW) |
| Uitschakelsnelheid | 25 km/h |

Tabel 10: Technische gegevens pedelec

3.4.2 Accu

| | |
|----------------------------|-----------------|
| Transporttemperatuur | -20 °C - +60 °C |
| Opslagtemperatuur | -20 °C - +60 °C |
| Omgevingstemperatuur laden | 0 °C - 40 °C |
| Laadspanning | 100 - 240 V AC |
| Nominale spanning | 36 V DC |

Tabel 11: Technische gegevens accu

3.4.3 Emissies

| | |
|--|------------------------|
| A-gewogen geluidsemissiedruk | < 70 dB(A) |
| Totale waarde van de trillingen waaraan het hand-armstelsel wordt blootgesteld | < 2,5 m/s ² |
| Maximale kwadratische gemiddelde waarde van de frequentiegewogen versnelling waaraan het gehele lichaam wordt blootgesteld | < 0,5 m/s ² |

Tabel 12: Emissies door de pedelec*

*Aan de beschermingseisen conform de EMC-richtlijn 2014/30/EU is voldaan. De pedelec en de oplader kunnen zonder beperkingen in een woonomgeving worden gebruikt.

3.4.4 Aanhaalmoment

| | |
|---|---------------|
| Aanhaalmoment asmoer | 35 Nm - 40 Nm |
| Maximaal aanhaalmoment klenschroeven stuur* | 5 Nm - 7 Nm |

Tabel 13: Aanhaalmomenten

*voor zover op het onderdeel geen andere gegevens staan vermeld

3.5 Omgevingseisen

De pedelec mag worden gebruikt binnen een temperatuurbereik van 5 °C - 35 °C. Buiten dit temperatuurbereik is de capaciteit van het aandrijfsysteem beperkt.

Optimale temperatuur gebruik 5 °C - 35 °C

Bij wintergebruik (in het bijzonder onder 0 °C) adviseren wij de bij kamertemperatuur opgeladen en opgeslagen accu pas kort voor vertrek op de pedelec aan te brengen. Bij lange ritten in de kou is het aan te bevelen een thermische bescherming te gebruiken.










Temperaturen onder -10 °C en boven +60 °C moeten worden vermeden.

Daarnaast moeten de volgende temperaturen worden aangehouden.

| | |
|-----------------------------|----------------|
| Transporttemperatuur | -10 °C - 50 °C |
| Opslagtemperatuur | -10 °C - 50 °C |
| Temperatuur <i>werkplek</i> | 15 °C - 25 °C |
| Temperatuur laden | 0 °C - 40 °C |











Tabel 14: Technische gegevens pedelec

Op de typeplaat bevinden zich pictogrammen voor het toepassingsgebied van de pedelec. Controleer voor het eerste gebruik op welke wegen u mag rijden.

| Toepassings- gebied | Stads- en toerfiets | Kinderfiets/ jeugdfiets | Mountainbikes | Racefiets | Transportfiets | Vouwfiets |
|--|--|--|---|--|--|--|
|  1 |  Geschikt voor geasfalteerde en verharde wegen. |  Geschikt voor geasfalteerde en verharde wegen. | |  Geschikt voor geasfalteerde en verharde wegen. |  Geschikt voor geasfalteerde en verharde wegen. |  Geschikt voor geasfalteerde en verharde wegen. |
|  2 | Geschikt voor geasfalteerde wegen, fietspaden en goed verharde steenslagwegen, voor wat langere routes met een matige stijging en voor sprongen tot 15 cm. | Geschikt voor geasfalteerde wegen, fietspaden en goed verharde steenslagwegen, voor wat langere routes met een matige stijging en voor sprongen tot 15 cm. | Geschikt voor geasfalteerde wegen, fietspaden en lichte tot veeleisende terreinroutes, voor routes met een matige stijging en voor sprongen tot 61 cm. | Geschikt voor geasfalteerde wegen, fietspaden en goed verharde steenslagwegen, voor wat langere routes met een matige stijging en voor sprongen tot 15 cm. | | |
|  3 | | | Geschikt voor geasfalteerde wegen, fietspaden en lichte tot veeleisende terreinroutes, voor beperkt downhill-gebruik en voor sprongen tot 122 cm. | | | |
|  4 | | | Geschikt voor geasfalteerde wegen, fietspaden en lichte tot zeer zware terreinroutes, voor onbeperkt downhill-gebruik en voor sprongen tot willekeurige hoogte. | | | |

Tabel 15: Toepassingsgebied

De pedelec is niet geschikt voor de volgende toepassingsgebieden:

| Toepassings gebied | Stads- en toerfiets | Kinderfiets/ jeugdfiets | Mountainbikes | Racefiets | Transportfiets | Vouwfiets |
|--|---|---|--|---|---|---|
|  1 |  Rijd nooit buiten verharde wegen en voer nooit sprongen uit. |  Rijd nooit buiten verharde wegen en voer nooit sprongen uit. |  |  Rijd nooit buiten verharde wegen en voer nooit sprongen uit. |  Rijd nooit buiten verharde wegen en voer nooit sprongen uit. |  Rijd nooit buiten verharde wegen en voer nooit sprongen uit. |
|  2 | Rijd nooit buiten verharde wegen en voer nooit sprongen uit van meer dan 15 cm. | Rijd nooit buiten verharde wegen en voer nooit sprongen uit van meer dan 15 cm. | Rijd nooit buiten verharde wegen en voer nooit sprongen uit van meer dan 15 cm. | Rijd nooit buiten verharde wegen en voer nooit sprongen uit van meer dan 15 cm. | | |
|  3 | | | Rijd nooit downhill en voer nooit sprongen uit van meer dan 61 cm. | | | |
|  4 | | | Rijd nooit over zeer zware terreinroutes en voer nooit sprongen uit van meer dan 122 cm. | | | |

3.6 Beschrijving van besturing en weergaven

3.6.1 Acculaadtoestandweergave

De vijf groene LED's van de acculaadtoestandweergave geven bij ingeschakelde accu de laadtoestand van de accu aan. Daarbij komt elke LED ongeveer overeen met 20% van de laadcapaciteit.

U kunt de huidige laadstatus controleren aan de hand van het lichtpatroon van de LED's op de accu. De lichtpatronen bestaan uit brandende (■), niet-brandende (□) en knipperende (⏏) LED's.

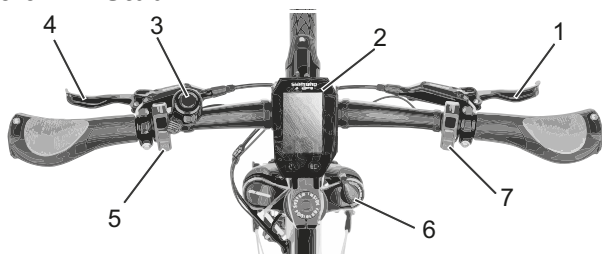
| | |
|-------------|--|
| ■ ■ ■ ■ ■ | 100 - 81% |
| ■ ■ ■ ■ □ | 80 - 61% |
| ■ ■ ■ ■ ■ | 60 - 41% |
| ■ ■ ■ ■ ■ | 40 - 21% |
| ■ ■ ■ ■ ■ | 20 - 1% |
| ⏏ ■ ■ ■ ■ ■ | 0%, wanneer de accu niet op de pedelec is gemonteerd |
| ■ ■ ■ ■ ■ | 0%, wanneer de accu op de pedelec is gemonteerd |

Tabel 16: Laadtoestand van de accu

De laadtoestand van de ingeschakelde accu wordt tevens weergegeven op het *display*. Wanneer de laadtoestand van de accu minder bedraagt dan 5% doven alle LED's van de acculaadtoestandweergave. De laadtoestand wordt dan wel nog weergegeven op het *display*.

Systeemstoringen en waarschuwingen worden weergegeven door middel van diverse lichtpatronen van de *acculaadtoestandweergave*. Een tabel met alle systeemmeldingen bevindt zich in de bijlage.

3.6.2 Stuur

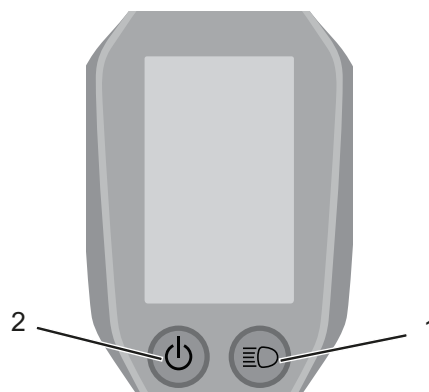


Afbeelding 17: Detailaanzicht pedelec vanuit berijderpositie gezien, voorbeeld

- 1 Remhendel achter
- 2 Display
- 3 Bel
- 4 Remhendel voor
- 5 Ondersteuningstoets
- 6 Vorkblokkering op de verende voorvork
- 7 Schakeltoets

3.6.3 Displaytoetsen

Het *display* is voorzien van twee toetsen.



Afbeelding 18: Overzicht opbouw en bedieningselementen van het display

| Pictogram | | Gebruik |
|-----------|--|-------------------------|
| 1 | | Rijverlichtingstoets |
| 2 | | Aan/uit-toets (display) |

Tabel 17: Overzicht bedieningselement

3.6.4 Displayweergaven

Het *display* heeft elf displayweergaven:



Afbeelding 19: Overzicht displayweergaven

| Gebruik | |
|---------|------------------------------------|
| 1 | Meeteenheid voor de snelheid |
| 2 | Huidige snelheid |
| 3 | Acculaadtoestand |
| 4 | Tijd |
| 5 | Pictogram rijverlichting |
| 6 | Ondersteuningsniveau |
| 7 | Bedrijfsstand van de versnelling |
| 8 | Functieweergave |
| 9 | Versnellingsweergave |
| 10 | Gevraagd motorvermogen |
| 11 | Systeemmeldingen (indien aanwezig) |

Tabel 18: Overzicht displayweergave

3.6.4.1 Versnellingsweergave






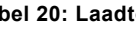
De berijder heeft de keuze uit automatisch of handmatig schakelen. De geselecteerde schakelwijze wordt op het display weergegeven.

| Weergave | Functie |
|----------|--|
| AUTO | Het elektrische aandrijfsysteem selecteert zelf de optimale versnelling. |
| MANUAL | De berijder selecteert de versnellingen. |

Tabel 19: Pictogrammen van de schakeltip

3.6.4.2 Acculaadtoestandweergave

De acculaadtoestandweergave toont de huidige laadtoestand in procentuele stappen.

| | |
|---|-----------|
|  | 100 - 81% |
|  | 80 - 61% |
|  | 60 - 41% |
|  | 40 - 21% |
|  | 20 - 1% |
|  | 0% |

Tabel 20: Laadtoestand van de accu

3.6.4.3 Ondersteuningsniveau

Hoe hoger het niveau van de trapondersteuning wordt geselecteerd, hoe meer het aandrijfsysteem de berijder ondersteunt bij het trappen. De volgende ondersteuningsniveaus zijn beschikbaar.

| Weergave | Details |
|----------|-------------------------------|
| HIGH | Krachtige ondersteuning |
| NORM | Normale ondersteuning |
| ECO | Geringe ondersteuning |
| UIT | Ondersteuning uit |
| LOOP | Geactiveerde duwondersteuning |

Tabel 21: Overzicht ondersteuningsniveaus

3.6.5 Functieweergave

De functieweergave toont twee typen informatie:

- reisinformatie en
- systeeminstellingen.

3.6.5.1 Reisinformatie

De getoonde reisinformatie kan worden gewisseld. De huidige geselecteerde reisinformatie wordt op het display weergegeven. U hebt de keuze uit:

| Weergave | Functie |
|----------|--|
| DST | De afgelegde afstand sinds de laatste reset |
| ODO | De totale afgelegde afstand (niet wijzigbaar) |
| RANGE* | Het geschatte bereik bij de huidige acculaadtoestand |
| TIJD | De rijtijd |
| AVG | De gemiddelde snelheid |
| MAX | De bereikte maximale snelheid |
| CADANS | Aantal omwentelingen per minuut van het crankstel |
| KLOK | Tijd |

Tabel 22: Reisinformatie

3.6.5.2 Systeeminstellingen en -informatie

Om de systeeminstellingen en -informatie te zien, moet de berijder de systeeminstellingen openen. De berijder kan wel de waarden van de systeeminstellingen wijzigen, maar niet die van de systeem informatie.

| Weergave | Functie |
|------------------------|---|
| WISSEN | Waarden van de reis informatie wijzigen |
| KLOK | Tijd |
| START MODE | Wegrijversnelling selecteren |
| ACHTERGRONDVERLICHTING | Achtergrondverlichting |
| HELDERHEID | De helderheid van de achtergrondverlichting instellen |
| PIEPTOON | Signaaltoon instellen |
| EENHEID | De weergegeven meeteenheid wijzigen |
| TAAL | De taal selecteren |
| BEELDSCHERMOPTIE | Kleuren selecteren |
| STELLEN | Versnelling instellen |
| AUTO | De trapfrequentie voorselecteren |
| SLUIT | Terug naar het hoofdscherm |

Tabel 23: Systeeminstellingen

3.6.5.3 Voorinstellingen

| Weergave | Functie |
|------------------------|---------|
| ACHTERGRONDVERLICHTING | ON |
| HELDERHEID | 3 |
| PIEPTOON | ON |
| EENHEID | km |
| TAAL | English |
| BEELDSCHERMOPTIE | Wit |

Tabel 24: Voorinstellingen

3.6.5.4 Weergegeven snelheid

In de systeeminstellingen kan worden geselecteerd of de snelheid in kilometers per uur [km/h] of mijlen per uur [mph] wordt weergegeven.

3.6.5.5 Bedrijfsstand van de versnelling

De berijder heeft de keuze uit automatisch of handmatig schakelen.

| Weergave | |
|----------|--|
| AUTO | Het elektrische aandrijfsysteem selecteert zelf de optimale versnelling. |
| MANUAL | De berijder selecteert de versnellingen. |

Tabel 25: Pictogrammen van de schakeltip

3.6.5.6 Systeemmelding

Het aandrijfsysteem bewaakt zichzelf continu en geeft een gedetecteerde storing aan als systeemmelding met behulp van een getal. Het aandrijfsysteem onderscheidt twee systeemmeldingen. Waarschuwingen en storingen.

Waarschuwingen



Afbeelding 20: Voorbeeld waarschuwing W010

Waarschuwingen worden op het display weergegeven tussen de geselecteerde versnelling en de laadtoestandweergave. Afhankelijk van de waarschuwing kunnen er beperkingen gelden voor de bediening van het systeem. Een tabel met alle waarschuwingen en mogelijke oplossingen bevindt zich in de bijlage.

Storingsmeldingen

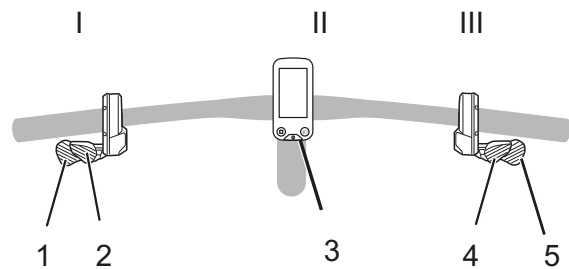


Afbeelding 21: Voorbeeld storingsmelding E010

Storingsmeldingen worden op het volledige display weergegeven. Afhankelijk van de storing kunnen er beperkingen gelden voor de bediening van het aandrijfsysteem. Een tabel met alle storingsmeldingen en mogelijke oplossingen bevindt zich in de bijlage.

3.6.6 Bedieningselementen

Het elektrische aandrijfsysteem wordt bediend door middel van het display (II) en de linker bedieningselementen (I). Het rechter bedieningselement (III) schakelt de versnellingen.



Afbeelding 22: Overzicht bedieningselementen

| | Naam |
|---|----------------------------|
| 1 | Lange ondersteuningshendel |
| 2 | Korte ondersteuningshendel |
| 3 | Display |
| 4 | Lange schakelhendel |
| 5 | Korte schakelhendel |

Tabel 26: Overzicht bedieningselementen

4 Transport en opslag



4.1 Fysieke transporteigenschappen

4.1.1 Afmetingen bij transport

Informatie over de afmetingen van de doos was bij het opstellen van de gebruikshandleiding nog niet bekend. Zie voor deze informatie de nieuwste *gebruikshandleiding* op het dealerportaal.

4.1.2 Transportgewicht

Informatie over de afmetingen van de doos was bij het opstellen van de gebruikshandleiding nog niet bekend. Zie voor deze informatie de nieuwste *gebruikshandleiding* op het dealerportaal.

4.1.3 Voorziene handgrepen/hijspunten

Informatie over de afmetingen van de doos was bij het opstellen van de gebruikshandleiding nog niet bekend. Zie voor deze informatie de nieuwste *gebruikshandleiding* op het dealerportaal.

4.2 Transport



VOORZICHTIG

Vallen bij onbedoelde activering

Bij onbedoelde activering van het aandrijfsysteem bestaat gevaar voor letsel.

- ▶ Verwijder de accu voordat de pedelec wordt getransporteerd.

Brand- en explosiegevaar door hoge temperaturen

Te hoge temperaturen leiden tot schade aan de accu. De accu kan ontvlammen en exploderen.

- ▶ Stel de accu niet langdurig bloot aan invallend zonlicht.



VOORZICHTIG

Olieverlies bij ontbrekende transportbeveiliging

De transportbeveiliging van de rem voorkomt dat de rem tijdens het transport onbedoeld wordt bediend. Hierdoor kan onherstelbare schade aan het remsysteem optreden of olieverlies, wat tot milieuschade kan leiden.

- ▶ Trek nooit aan de *remhendel* wanneer het wiel is gedemonteerd.
- ▶ Gebruik bij transport met gedemonteerde wielen altijd de transportbeveiliging.

Aanwijzing

Wanneer de pedelec op zijn kant ligt, kunnen olie en vet uit de pedelec vrijkomen.

Wanneer de transportdoos met de pedelec erin op zijn kant ligt of op de kopse kant staat, biedt deze onvoldoende bescherming tegen beschadiging van het *frame* en de wielen.

- ▶ Transporteer de pedelec uitsluitend staand.

Fietsdragersystemen waarbij de pedelec ondersteboven op het *stuur* of *frame* wordt vastgezet, oefenen tijdens het transport ontoelaatbare krachten uit op de onderdelen. Hierdoor kan een breuk optreden in dragende delen.

- ▶ Gebruik nooit fietsdragersystemen waarbij de pedelec ondersteboven op het *stuur* of het *frame* wordt vastgezet.
- ▶ Neem bij transport het gewicht van de rijklare pedelec in acht.
- ▶ Verwijder voor transport van de pedelec het *display* en de accu.
- ▶ Bescherm de elektrische componenten en aansluitingen van de pedelec met passende hoezen tegen weersinvloeden.
- ▶ Verwijder voor transport van de pedelec accessoires als bidons.
- ▶ Gebruik bij transport met een personenauto een passende fietsdrager.

Aanwijzing

De dealer dient u graag van advies bij een juiste keuze en een veilig gebruik van een passend dragersysteem.

- ▶ Voor verzending van de pedelec wordt aanbevolen de dealer opdracht te geven de pedelec op de juiste manier gedeeltelijk te demonteren en te verpakken.
- ▶ Transporteer de pedelec op een droge, schone en tegen invallend zonlicht beschermde plek.

4.2.1 Accu vervoeren

Accu's vallen onder de voorschriften voor gevaarlijke stoffen. Particulieren mogen onbeschadigde accu's over de weg vervoeren.

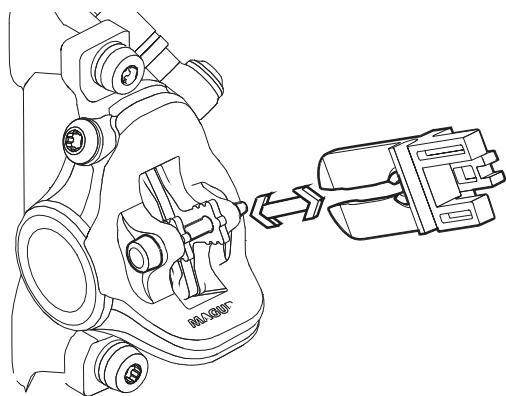
Bij beroepstransport moeten de voorschriften worden aangehouden voor verpakking, etikettering en vervoer van gevaarlijke stoffen. Open contacten moeten zijn afgedekt en de accu moet goed zijn verpakt.

4.2.2 Accu verzenden

De accu valt onder de gevaarlijke stoffen en mag uitsluitend door opgeleid personeel worden verpakt en verzonden. Neem hiervoor contact op met uw dealer.

4.2.3 Transportbeveiliging rem gebruiken

- ▶ Steek de transportbeveiligingen tussen de remvoeringen.
- ⇒ De transportbeveiliging klemt tussen de beide remvoeringen.



Afbeelding 23: Transportbeveiliging bevestigen

4.3 Opslag

! VOORZICHTIG

Brand- en explosiegevaar door hoge temperaturen

Temperaturen boven 60 °C kunnen ertoe leiden dat vloeistof uit de accu vrijkomt en de behuizing wordt beschadigd. De accu kan ontvlammen en exploderen.

- ▶ Bescherm de accu tegen hoge temperaturen.
- ▶ Sla de accu nooit op in de nabijheid van hete of brandbare voorwerpen.
- ▶ Stel de accu niet langdurig bloot aan invallend zonlicht en sla deze niet op in de nabijheid van verwarmingstoestellen.

Aanwijzing

Wanneer de pedelec op zijn kant ligt, kunnen olie en vet uit de pedelec vrijkomen.

Wanneer de transportdoos met de pedelec erin op zijn kant ligt of op de kopse kant staat, biedt deze onvoldoende bescherming tegen beschadiging van het *frame* en de wielen.

- ▶ Sla de pedelec uitsluitend staand op.
- ✓ Zet bij een pedelec met hydraulische zadelpen uitsluitend de onderste zadelpen of het frame vast in een montagestandaard, om schade aan de zadelpen of de hendel van de zadelpen te voorkomen.
- ✓ Zet een pedelec met hydraulische zadelpen nooit ondersteboven op de grond, om schade aan de hendel van de zadelpen te voorkomen.
- ✓ Sla pedelec, accu en oplader op in een droge en schone omgeving.

| | |
|------------------------------------|---------------|
| Optimale opslagtemperatuur pedelec | 20 °C |
| Optimale opslagtemperatuur accu | 22 °C - 26 °C |

Tabel 27: Opslagtemperatuur voor de accu, de pedelec en de oplader

- ✓ Temperaturen onder -10 °C en boven +60 °C moeten worden vermeden. Opslag bij een temperatuur van ca. 20 °C is gunstig voor een lange levensduur.

4.3.1 Onderbreking van het gebruik

Aanwijzing

Wanneer de accu een periode niet wordt gebruikt treedt ontlading op. Hierdoor kan de accu schade oplopen.

- ▶ Laad de accu elke 6 maanden op.

Wanneer de accu continu op de oplader wordt aangesloten, kan de accu schade oplopen.

- ▶ Sluit de accu niet continu aan op de oplader.

Wanneer de displayaccu een periode niet wordt gebruikt treedt ontlading op. Hierdoor kan de accu onherstelbare schade oplopen.

- ▶ Laad de displayaccu elke 3 maanden gedurende ten minste 1 uur op.

Wanneer de pedelec, bv. in de winter, langer dan vier weken buiten gebruik wordt gesteld, moet het op de onderbreking van het gebruik worden voorbereid.

4.3.1.1 Onderbreking van het gebruik voorbereiden

- ✓ Verwijder de accu van de pedelec.
- ✓ Laad de accu ca. 30% – 60% op.
- ✓ Maak de pedelec schoon met een vochtige doek en conserveer deze met wasspray. Spuit nooit was op de remvlakken van de rem.
- ✓ Voor langere stilstandperioden is het aan te bevelen een inspectie, grondige reiniging en conservering te laten uitvoeren door de dealer.

4.3.1.2 Onderbreking van het gebruik uitvoeren

- ▶ Sla pedelec, accu en oplader op in een droge en schone omgeving. Wij adviseren opslag in een onbewoonde ruimte voorzien van een rookmelder. Geschikt zijn droge ruimten met een omgevingstemperatuur van ca. 20 °C.
- ▶ Laad de displayaccu elke 3 maanden gedurende ten minste 1 uur op.
- ▶ Controleer na 6 maanden de laadtoestand van de accu. Laad de accu weer ca. 30% – 60% op wanneer nog slechts één LED van de laadtoestandweergave brandt.



5 Montage

WAARSCHUWING

Oogletsel

Wanneer afstellingen van onderdelen niet correct worden uitgevoerd, kunnen er problemen optreden die onder bepaalde omstandigheden tot ernstig letsel kunnen leiden.

- ▶ Draag altijd een veiligheidsbril ter bescherming van uw ogen bij de montage.

VOORZICHTIG

Beknelling bij onbedoelde activering

Bij onbedoelde activering van het aandrijfsysteem bestaat gevaar voor letsel.

- ▶ Verwijder de accu wanneer deze voor de montagewerkzaamheden niet absoluut noodzakelijk is.

- ✓ Voer montagewerkzaamheden aan de pedelec uit in een schone en droge omgeving.

De temperatuur op de *werkplek* moet 15 °C - 25 °C bedragen.

| | |
|-----------------------------|---------------|
| Temperatuur <i>werkplek</i> | 15 °C - 25 °C |
|-----------------------------|---------------|

Tabel 28: Temperatuur *werkplek*

- ✓ Wanneer een montagestandaard wordt gebruikt, moet deze zijn goedgekeurd voor een gewicht van 30 kg.
- ✓ Om het gewicht te verminderen, is het aan te bevelen de accu altijd gedurende het gebruik van de montagestandaard van de pedelec te verwijderen.

5.1 Vereist gereedschap

Om de pedelec op te bouwen is onderstaand gereedschap vereist:

- mes,
- inbussleutels (2,5 mm, 3 mm, 4 mm, 5 mm, 6 mm en 8 mm),
- momentsleutel met een werkbereik van 5 tot 40 Nm,
- Torx-sleutel T25,
- ringsleutels (8 mm, 9 mm, 10 mm) 13 mm, 14 mm en 15 mm), en
- kruiskop- en sleufschroevendraaiers.

5.2 Uitpakken

VOORZICHTIG

Letsel aan handen door verpakking

De transportdoos is gesloten met metalen krammen. Bij het uitpakken en verscheuren van de verpakking bestaat gevaar voor steek- en snijwonden.

- ▶ Draag geschikte handschoenen.
- ▶ Verwijder metalen krammen met een tang voordat de transportdoos wordt geopend.

Het verpakkingsmateriaal bestaat hoofdzakelijk uit karton en kunststof folie.

- ▶ Voer de verpakking af conform de lokale voorschriften.

5.2.1 Levering

De pedelec is voor testdoeleinden in de fabriek eerst volledig gemonteerd en vervolgens voor het transport weer gedeeltelijk gedemonteerd.

De pedelec is voor 95 - 98% voorgemonteerd. Tot de levering behoort:

- de voorgemonteerde pedelec,
- het voorwiel,
- de pedalen,
- de snelspanners (optioneel),
- de oplader,
- de *gebruikshandleiding*.

De accu wordt apart van de pedelec geleverd.

5.3 In gebruik nemen

⚠️ VOORZICHTIG

Brand- en explosiegevaar door verkeerde oplader

Een accu, die wordt opgeladen met een ongeschikte oplader, kan inwendige schade oplopen. Dit kan leiden tot brand of een explosie.

- ▶ Gebruik voor de accu uitsluitend de meegeleverde oplader.
- ▶ Voorzie, om verwisseling te voorkomen, de meegeleverde oplader van een eenduidige markering, bijvoorbeeld het *framenummer* of het *typenummer* van de pedelec.

Verbranding door een hete aandrijving

Tijdens het gebruik kan de koeler van de aandrijving zeer heet worden. Bij contact kan verbranding optreden.

- ▶ Laat voorafgaand aan de reiniging de aandrijfeenheid afkoelen.

Omdat de eerste ingebruikname van de pedelec speciaal gereedschap en bijzondere vakkennis vereist, mag dit uitsluitend worden uitgevoerd door opgeleid personeel.

In de praktijk wordt een onverkochte pedelec vaak spontaan voor een proefrit aan eindgebruikers meegegeven zodra deze er rijklaar uitziet.

- ▶ Daarom is het zinvol elke pedelec na opbouw direct in de volledig gebruiksklare toestand te brengen.
- ▶ Om de pedelec rijklaar te maken, moeten alle in het montageprotocol (zie bijlage) beschreven montagewerkzaamheden worden uitgevoerd. Daarin staan alle voor de veiligheid relevante inspecties, testen en onderhoudswerkzaamheden voor de pedelec beschreven in een aparte lijst.
- ▶ Vul ter kwaliteitsborging een montageprotocol in.

5.3.1 Accu controleren

⚠️ WAARSCHUWING

Brand- en explosiegevaar door een defecte accu

Bij een beschadigde of defecte accu kan de beveiligingselektronica uitvallen. De restspanning kan kortsluiting veroorzaken. De accu kan ontvlammen en exploderen.

- ▶ Laad nooit een defecte accu op.

De accu moet worden gecontroleerd voordat deze de eerste keer wordt opgeladen.

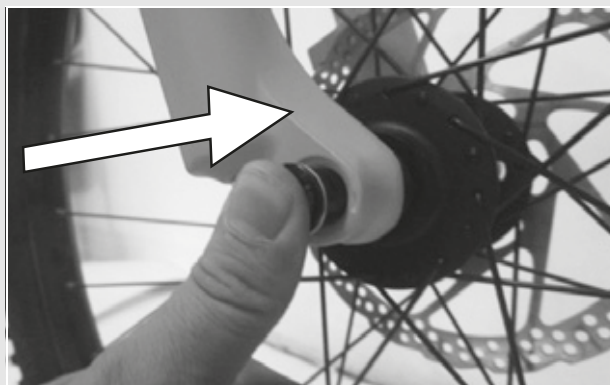
- ▶ Druk op de *aan/uit-toets (accu)*.
- ⇒ Wanneer geen enkele LED van de laadtoestandweergave gaat branden, is de accu mogelijk beschadigd.
- ⇒ Wanneer ten minste één, maar niet alle LED's van de laadtoestandweergave gaan branden, kan de accu volledig worden opgeladen.
- ▶ Breng, wanneer de accu is opgeladen, deze aan op de pedelec.

5.3.2 Wiel monteren in Suntour-vork

Geldt uitsluitend voor pedelecs met deze uitrusting

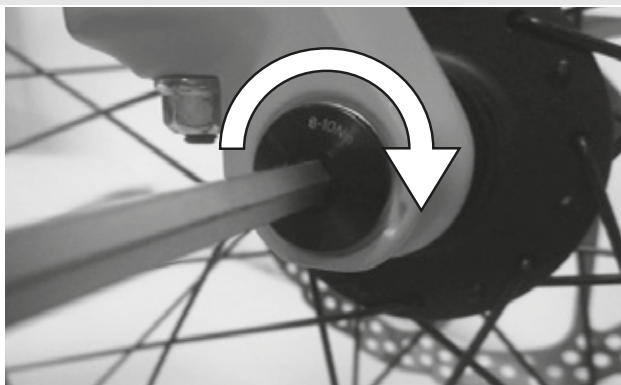
5.3.2.1 Wiel met schroefas (15 mm) monteren

- ▶ Steek de as vanaf de aandrijfszijde volledig in de naaf.



Afbeelding 24: As volledig insteken

- ▶ Zet de as vast met 8-10 Nm met een 5 mm inbussleutel.



Afbeelding 25: As vastzetten

- ▶ Breng de vergrendelschroef aan aan de tegenoverliggende zijde.



Afbeelding 26: Snelspanhendel in as schuiven

- ▶ Zet de vergrendelschroef vast met 5-6 Nm met een 5 mm inbussleutel.
- ⇒ De hendel is gemonteerd.



Afbeelding 27: Vergrendelschroef vastdraaien

5.3.2.2 Wiel met schroefas (20 mm) monteren

- ▶ Steek de as vanaf de aandrijfszijde volledig in de naaf.



Afbeelding 28: Aangebrachte as vastdraaien

- ▶ Zet de vergrendelklem vast met 7 Nm met een 4 mm inbussleutel.



Afbeelding 29: As vastzetten

5.3.2.3 Wiel met opsteekas monteren

VOORZICHTIG

Vallen door losgeraakte opsteekas

Een defecte of onjuist gemonteerde opsteekas kan gegrepen worden door de remschijf en het wiel blokkeren. Een val is het gevolg.

- ▶ Monteer nooit een defecte opsteekas.

Vallen door defecte of verkeerd gemonteerde opsteekas

De remschijf kan tijdens gebruik zeer heet worden. Onderdelen van de opsteekas kunnen hierdoor schade oplopen. De opsteekas kan losraken. Een val met letsel is het gevolg.

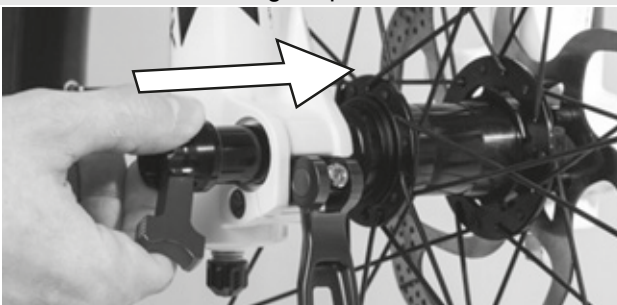
- ▶ De opsteekas en de remschijf moeten aan tegenover elkaar liggende zijden zitten.

VOORZICHTIG

Vallen door verkeerde afstelling van de opsteekas

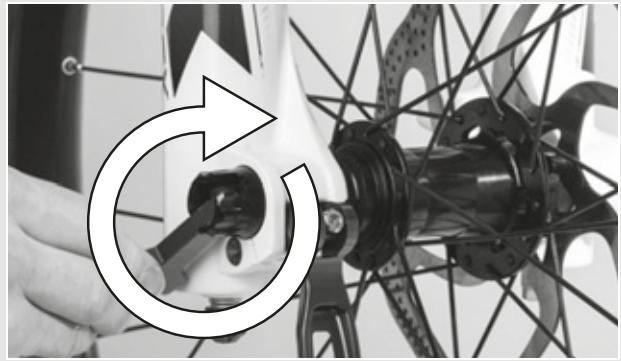
Onvoldoende spankracht leidt tot een ongunstige krachtoverdracht. De verende voorvork of de opsteekas kunnen breken. Een val met letsel is het gevolg.

- ▶ Bevestig een opsteekas nooit met gereedschap (bv. een hamer of tang).
- ▶ Schuif de opsteekas vanaf de aandrijfszijde in de naaf. Uitvoering II spannen



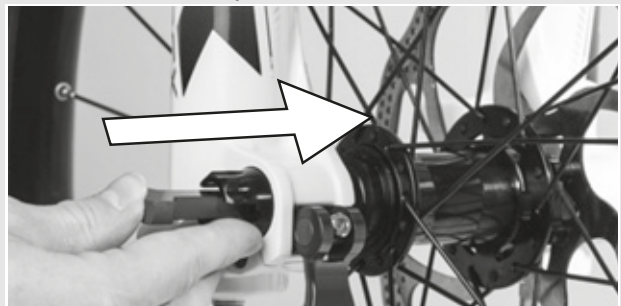
Afbeelding 30: As in de naaf schuiven

- ▶ Zet de as vast met de rode hendel.



Afbeelding 31: As vastzetten

- ▶ Schuif de snelspanhendel in de as.



Afbeelding 32: Snelspanhendel in as schuiven

- ▶ Haal de snelspanhendel om.
- ⇒ De hendel is geborgd.



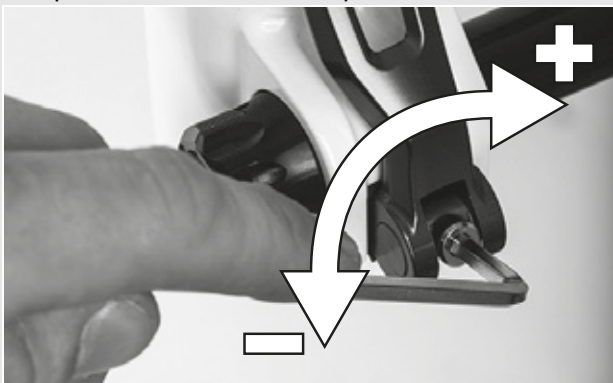
Afbeelding 33: Hendel borgen

- ▶ Controleer de stand en spankracht van de snelspanhendel. De snelspanhendel moet vlak tegen de onderste behuizing aanliggen. Bij het omhalen van de snelspanhendel moet een lichte afdruk op de handpalm te zien zijn.



Afbeelding 34: Perfecte stand van de spanhendel

- ▶ Stel zo nodig de spankracht van de spanhendel af met een 4 mm inbusleutel. Controleer daarna opnieuw de stand en spankracht van de snelspanhendel.



Afbeelding 35: Spankracht van de snelspanner afstellen

5.3.3 Wiel met snelspanner monteren

⚠ VOORZICHTIG

Vallen door losgeraakte snelspanner

Een defecte of onjuist gemonteerde snelspanner kan gegrepen worden door de remschijf en het wiel blokkeren. Een val is het gevolg.

- ▶ Monteer nooit een defecte snelspanner.

Vallen door defecte of verkeerd gemonteerde snelspanner

De remschijf kan tijdens gebruik zeer heet worden. Onderdelen van de snelspanner kunnen hierdoor schade oplopen. De snelspanner kan losraken. Een val met letsel is het gevolg.

- ▶ De snelspanhendel van het voorwiel en de remschijf moeten aan tegenover elkaar liggende zijden zitten.

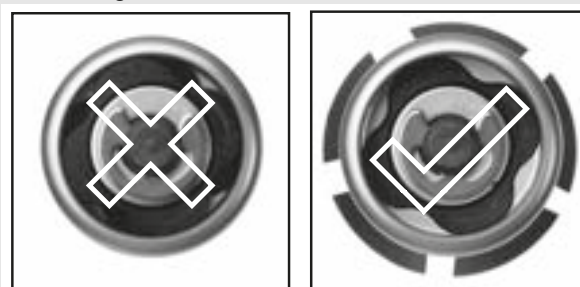
Vallen door verkeerde afstelling van de spankracht

Een te hoge spankracht beschadigt de snelspanner zodat deze zijn werking verliest.

Onvoldoende spankracht leidt tot een ongunstige krachtoverdracht. De verende voorvork of de snelspanner kunnen breken. Een val met letsel is het gevolg.

- ▶ Bevestig een snelspanner nooit met gereedschap (bv. een hamer of tang).
- ▶ Gebruik uitsluitend spanhendels met correct afgestelde spankracht.

- ▶ Controleer voor montage dat de flens van de snelspanner is uitgeschoven. Open de hendel volledig.



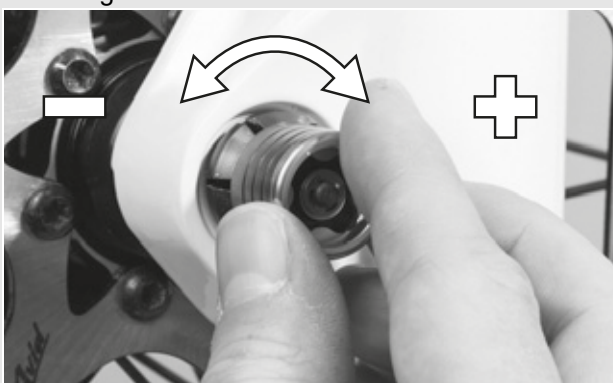
Afbeelding 36: Gesloten en geopende flens

- Schuif de schuif naar binnen tot u een klik hoort. Controleer dat de flens is uitgeschoven.



Afbeelding 37: Snelspanner inschuiven

- Stel de spanning af met halfgeopende spanhendel tot de flens aan het uitvaleinde aanligt.



Afbeelding 38: Spanning afstellen

- Sluit de snelspanner volledig. Controleer dat de snelspanner goed vast zit en stel deze zo nodig op de flens beter af.

⇒ De hendel is geborgd.



Afbeelding 39: Snelspanner sluiten

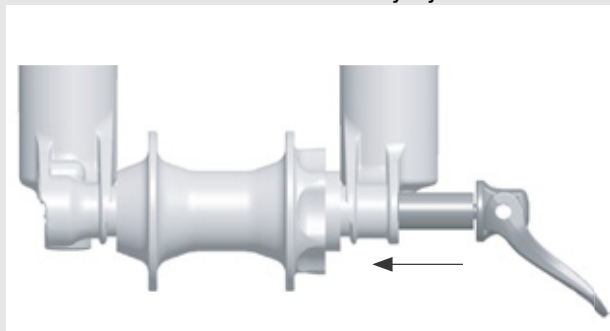
5.3.4 Wiel monteren in FOX-vork

Geldt uitsluitend voor pedelecs met deze uitrusting

5.3.4.1 Wiel met snelspanner (15 mm)

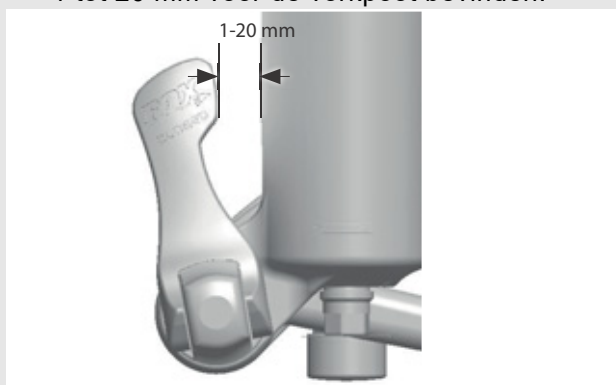
De montageprocedure is hetzelfde voor de 15 x 100 mm als voor de 15 x 110 mm snelspanner.

- Breng het voorwiel aan in de uitvaleinden van de vork. Schuif de as door het uitvaleinde en de naaf vanaf de niet-aandrijfzijde.



Afbeelding 40: Snelspanner inschuiven

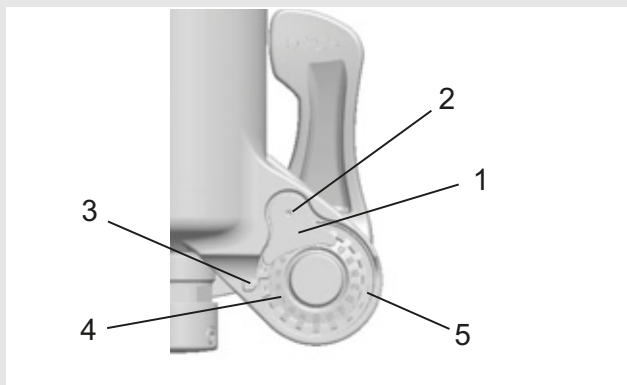
- Open de ashendel.
- Draai de as 5 tot 6 volle slagen rechtsom in de asmoer.
- Sluit de snelspanhendel. De hendel moet voldoende spanning hebben, om een afdruk op uw hand achter te laten.
- De hendel moet zich in gesloten stand 1 tot 20 mm voor de vorkpoot bevinden.



Afbeelding 41: Afstand hendel tot vorkpoot

- ⇒ Wanneer de hendel niet genoeg of juist teveel spanning heeft, als hij in de aanbevolen stand is gesloten (1 tot 20 mm voor de vork), moet de snelspanner worden afgesteld.

5.3.4.2 FOX-snelspanner afstellen



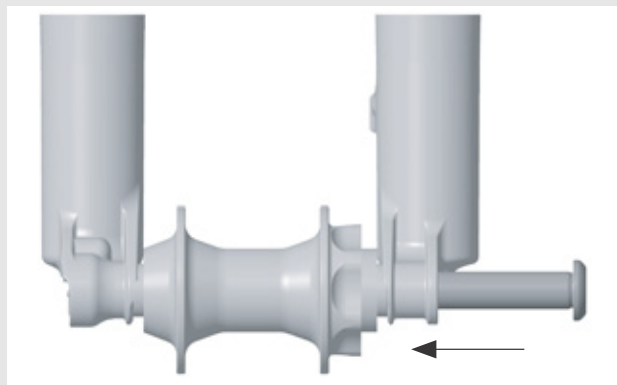
Afbeelding 42: Opbouw snelspanner van achteren met (1) asmoerborging, (2) asmoer-vergrendelschroef, (3) aanwijspijl, (4) as-afstelwaarde en (5) asmoer

- ▶ Noteer de as-afstelwaarde (4), die door de aanwijspijl (3) wordt aangegeven.
- ▶ Draai met een 2,5 mm inbussleutel de asmoer-vergrendelschroef (2) ca. 4 slagen los, zonder de schroef volledig te verwijderen.
- ▶ Draai de snelspanhendel in de open stand en draai de as ca. 4 slagen los.
- ▶ Druk de as vanaf de zijde van de open hendel naar binnen. Daardoor wordt de asmoer-vergrendelschroef eruit geschoven zodat u deze opzij kunt draaien.
- ▶ Schuif de as verder door en draai de asmoer rechtsom om de hendelspanning te verhogen, of draai de as linksom om de hendelspanning te verlagen.
- ▶ Breng de asmoerborging weer aan en draai de schroef met 0,9 Nm vast.
- ▶ Herhaal de stappen voor montage van de as om de juiste montage en correcte afstelling te controleren.

5.3.4.3 Wiel met Kabolt-assen monteren

De montageprocedure is hetzelfde voor de 15 x 100 mm als voor de 15 x 110 mm Kabolt-assen.

- ▶ Breng het voorwiel aan in de uitvaleinden van de vork. Schuif de Kabolt-as door het uitvaleinde en de naaf vanaf de niet-aandrijfszijde.



Afbeelding 43: Kabolt-as inschuiven

- ▶ Draai de schroef van de Kabolt-as vast met een 6 mm inbussleutel met 17 Nm.

5.3.4.4 Voorbouw en stuur controleren

Verbindingen controleren

- ▶ Ga voor de pedelec staan om te controleren of stuur, voorbouw en vorkschacht stevig met elkaar zijn verbonden. Klem het voorwiel tussen uw benen. Pak de handvatten van het stuur vast. Probeer het stuur ten opzichte van het voorwiel te verdraaien.
- ⇒ De voorbouw mag niet verschuiven of verdraaien.

Goede bevestiging

- ▶ Steun, met gesloten snelspanhendel, met uw volledige lichaamsgewicht op het stuur om te controleren of de voorbouw goed vast zit.
- ⇒ De stuurschacht mag niet omlaag schuiven in de vorkschacht.
- ▶ Wanneer de stuurschacht ten opzichte van de vorkschacht kan bewegen, moet de hendelspanning van de snelspanner worden verhoogd. Draai daarvoor de kartelmoer met geopende snelspanhendel iets rechtsom.
- ▶ Sluit de hendel en controleer opnieuw de bevestiging van de voorbouw.

Lagerspeling controleren

- ▶ Sluit de snelspanhendel van de voorbouw om de lagerspeling van het stuurlager te controleren. Leg de vingers van één hand om de bovenste stuurlagerschaal. Knijp met de andere hand de voorwielrem in en probeer de pedelec naar voren en achteren te duwen.
- ▶ De beide schaalhelften van het lager mogen hierbij niet ten opzichte van elkaar verschuiven. Houd er hierbij rekening mee, dat bij een verende voorvork met schijfrem een eventueel merkbare speling ook kan komen door uitgesleten lagerbussen of speling in de remvoering.
- ▶ Wanneer sprake is van speling in het stuurlager, moet dit zo snel mogelijk worden afgesteld omdat anders het lager schade kan oplopen. Deze afstelling moet worden uitgevoerd conform het handboek van de voorbouw.

5.3.5 Verkoop van de pedelec

- ▶ Vul het datablad in op de omslag van de *gebruikshandleiding*.
- ▶ Noteer merk en nummer van de sleutel.
- ▶ Pas de pedelec aan aan de berijder.
- ▶ Stel de *standaard* en de *schakelhendel* af om de koper de afstelling te tonen.
- ▶ Instrueer de eigenaar of berijder in alle functies van de pedelec.

6 Gebruik

6.1 Gevaren en risico's



Letsel of de dood door andere weggebruikers

Andere weggebruikers, zoals bussen, vrachtwagens, personenauto's en voetgangers onderschatten vaak de snelheid van pedelecs. Ook worden pedelecrijders in het wegverkeer vaak over het hoofd gezien. Een ongeval met ernstig resp. dodelijk letsel kan het gevolg zijn.

- ▶ Draag een fietshelm en opvallende, reflecterende kleding.
- ▶ Rijd altijd defensief.
- ▶ Let op de dode hoek van afslaande voertuigen en minder uit voorzorg snelheid bij rechtsafslaand verkeer.

Letsel of de dood door fouten tijdens het rijden

Een pedelec is geen fiets. Fouten tijdens het rijden en onderschatting van de eigen snelheid leiden snel tot gevaarlijke situaties. Een val met ernstig resp. dodelijk letsel kan het gevolg zijn.

- ▶ Wen eerst aan de snelheid, zeker wanneer u langere tijd niet op een pedelec hebt gereden, voordat u met snelheden boven 12 km/h gaat rijden. Verhoog stapsgewijs het ondersteuningsniveau van uw pedelec.
- ▶ Oefen regelmatig om voluit te remmen.
- ▶ Volg een rijvaardigheidstraining.



Vallen door loszittende kleding

De spaken van de *wielen* en de *kettingaandrijving* kunnen schoenveters, sjaals en andere loszittende kleding intrekken. Een val met letsel kan het gevolg zijn.

- ▶ Draag stevige schoenen en nauwsluitende kleding.



Verbranding en brand door hete motor

Tijdens het rijden wordt de motorbehuizing heet. Bij contact kan verbranding van de huid optreden of kunnen ander voorwerpen ontbranden.

- ▶ Raak de motorbehuizing nooit direct na het rijden aan.
- ▶ Zet de pedelec direct na het rijden niet op een ontvlambare ondergrond (gras, hout, enz.).

Vallen door vuil

Sterke vervuiling kan de werking van de pedelec verstoren, bijvoorbeeld van de remmen. Een val met letsel kan het gevolg zijn.

- ▶ Verwijder voor het rijden sterke vervuiling.

Vallen door een slechte toestand van de weg

Losse voorwerpen, bijvoorbeeld takken, kunnen verstrikt raken in de wielen en een val met letsel veroorzaken.

- ▶ Neem de toestand van de weg in acht.

Rijd langzaam en rem tijdig.

Aanwijzing

Door hitte of invallend zonlicht kan de *bandenspanning* toenemen tot boven de toegestane maximale druk. Hierdoor kan de *band* falen.

- ▶ Parkeer de pedelec nooit in de zon.
- ▶ Controleer op warme dagen regelmatig de *bandenspanning* en corrigeer deze zo nodig.

Bij afdalingen kunnen hoge snelheden worden bereikt.

De pedelec is niet bedoeld om langdurig harder te rijden dan 25 km/h. Bij een voortdurend hogere belasting kunnen in het bijzonder de *banden* falen.

- ▶ Rem de pedelec af wanneer snelheden boven 25 km/h worden bereikt.

Aanwijzing

Door de open uitvoering kan binnendringend vocht bij lage temperaturen bepaalde functies van de pedelec verstoren.

- ▶ Houd de pedelec altijd droog en vorstvrij.
- ▶ Wanneer de pedelec wordt gebruikt bij temperaturen onder 3 °C, moet de dealer vooraf een inspectie uitvoeren en de pedelec voorbereiden voor gebruik in de winter.

Bij transport van de pedelec en tijdens het rijden kan een achtergebleven sleutel afbreken of kan de vergrendeling onbedoeld open gaan.

- ▶ Verwijder de sleutel van het accuslot onmiddellijk na gebruik.
- ▶ Het wordt aanbevolen de sleutel te voorzien van een sleutelhanger.

Terreinrijden belast de armgewrichten.

- ▶ Neem afhankelijk van de toestand van de weg elke 30 tot 90 minuten pauze.

6.1.1 Tips voor een groter bereik

Hoe ver kan de pedelec eigenlijk rijden? Er is geen eenvoudig antwoord op deze vraag omdat het bereik afhankelijk is van vele factoren. Een bereik van minder dan 20 kilometer op één acculading is net zo goed mogelijk als meer dan 100 kilometer. In het algemeen gelden er echter enkele tips, waarmee het bereik kan worden gemaximaliseerd.

Trapfrequentie

Bij trapfrequenties boven 50 omwentelingen per minuut wordt een optimale efficiency van de aandrijfeenheid bereikt. Zeer langzaam trappen kost juist veel energie.

Gewicht

De massa moet worden geminimaliseerd, het totaalgewicht van pedelec en bagage moet niet onnodig hoog zijn.

Optrekken en remmen

Frequent optrekken en remmen is, net als bij een auto, minder zuinig dan lange stukken met een zo gelijkmatig mogelijke snelheid.

Versnelling

De juiste versnelling maakt ook de pedelec efficiënter: bij optrekken en hellingen bij voorkeur een lage versnelling, opschakelen al naar gelang terrein en snelheid. De boordcomputer geeft hiervoor schakeltips.

Bandenspanning

De rolweerstand kan door een correcte bandenspanning worden geminimaliseerd. Tip: rijd voor een zo groot mogelijk bereik met de maximaal toegestane bandenspanning.

Weergave motorvermogen

Neem de weergave van het motorvermogen op het display in acht en pas uw rijstijl daarop aan. Een lange balk betekent een hoog stroomverbruik.

Accu en temperatuur

Met afnemende temperatuur neemt de capaciteit van de accu af, omdat de elektrische weerstand toeneemt. In de winter moet daarom rekening worden gehouden met een vermindering van het gangbare bereik.

6.1.2 Persoonlijke beschermingsmiddelen

Het dragen van een geschikte fietshelm wordt aanbevolen. Daarnaast wordt aanbevolen lange, nauwsluitende en reflecterende fietskleding en stevige schoenen te dragen.

6.2 Voor het eerste gebruik



Vallen door verkeerd afgestelde aanhaalmomenten

Wanneer een schroef te strak wordt vastgedraaid, kan deze breken. Wanneer een schroef te los wordt vastgedraaid, kan deze losraken. Een val met letsel is het gevolg.

- ▶ Neem altijd de op de schroef resp. in de *gebruikshandleiding* vermelde aanhaalmomenten in acht.

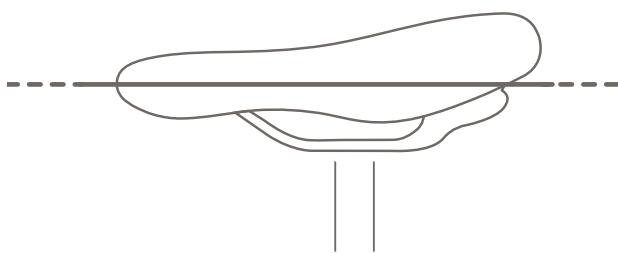
Uitsluitend een correct aangepaste pedelec biedt u het gewenste rijcomfort en garandeert een gezondheidsbevorderende activiteit. Stem daarom voor het eerste gebruik het *zadel*, het *stuur en de vering* af op uw lichaam en de door u gewenste rijstijl.

6.2.1 Zadel afstellen

6.2.1.1 Zadelhoek afstellen

Voor een optimale zit moet de zadelhoek worden aangepast aan de zithoogte en moeten de zadelen en stuurstand worden aangepast aan de zadelvorm. Hiermee kan zo nodig de zitpositie worden geoptimaliseerd. Stel het zadel pas bij nadat u de voor u geschikte stuurstand hebt gevonden.

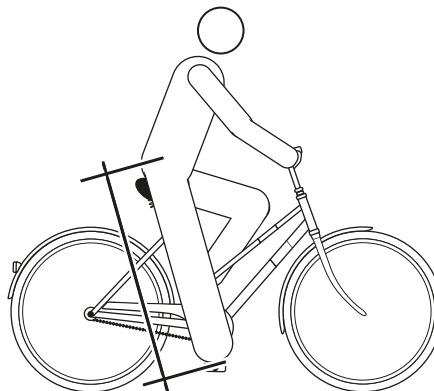
- ⇒ Voordat u de pedelec aan uw behoeften gaat aanpassen, zet u het zadel horizontaal.



Afbeelding 44: Horizontale zadelhoek

6.2.2 Zithoogte bepalen

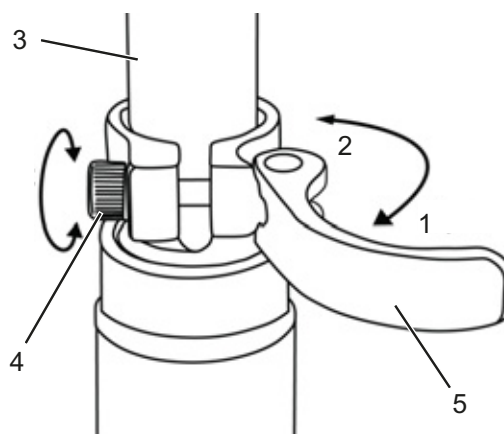
- ✓ Om veilig de juiste zithoogte te bepalen, zet u de pedelec bij een muur, zodat u zich kunt afsteunen, of vraagt u een tweede persoon om de pedelec vast te houden.
- ▶ Ga op het voertuig zitten.
- ▶ Plaats uw hiel op het pedaal en strek uw been volledig door zodat het pedaal op het laagste punt staat van de omwenteling.
- ⇒ Bij de optimale zithoogte zit de berijder recht op het zadel. Stel de lengte van de zadelpen af op de juiste hoogte wanneer dat niet het geval is.



Afbeelding 45: Optimale zadelhoogte

6.2.2.1 Zithoogte met snelspanner afstellen

- ▶ Open de snelspanner van de zadelpen om de zithoogte te wijzigen. Trek hiervoor de spanhendel weg van de zadelpen.



Afbeelding 46: Snelspanner van de zadelpen (3)

De snelspanner van de zadelpen met spanhendel (5) en afstelschroef (4) in geopende stand (1) en de richting van de gesloten stand (2)

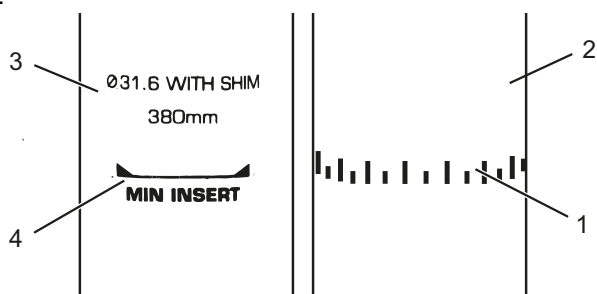
- Stel de zadelpen af op de gewenste hoogte.



Vallen door een te hoog afgestelde zadelpen

Een te hoog afgestelde *zadelpen* leidt tot breuk van de *zadelpen* of het *frame*. Een val met letsel is het gevolg.

- Trek de zadelpen slechts tot de markering van de minimale insteekdiepte uit het frame.



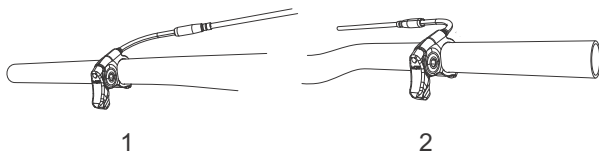
Afbeelding 47: Detailaanzicht zadelpen, voorbeelden van de markering van de minimale insteekdiepte

- Sluit de *spanhendel* van de *zadelpen* door deze helemaal tegen de *zadelpen* aan te drukken.
- Controleer de *spankracht* van de *snelspanner*.

6.2.2.2 In hoogte verstelbare zadelpen

Geldt uitsluitend voor pedelecs met deze uitrusting

- ✓ Bij het eerste gebruik van de zadelpen moet u deze een stevige "klap" omlaag geven om deze in beweging te krijgen. Dat komt door de natuurlijke neiging van de afdichting om olie weg te drukken van het afdichtvlak. Dit hoeft uitsluitend te worden gedaan voor het eerste gebruik resp. wanneer de pedelec lange tijd niet is gebruikt. Zodra u de zadelpen eenmaal over de veerweg hebt bewogen, verdeelt de olie zich over de afdichting en functioneert de zadelpen normaal.



Afbeelding 48: De bedieningshendel van de zadelpen kan links (1) of rechts (2) op het stuur zijn gemonteerd

Zadel lager zetten

- ✓ Om het zadel lager te zetten, belast u het zadel met de hand of gaat u op het zadel zitten. Druk de bedieningshendel van de zadelpen in en houdt deze ingedrukt.
- Laat de hendel los wanneer de gewenste hoogte is bereikt.

Zadel hoger zetten

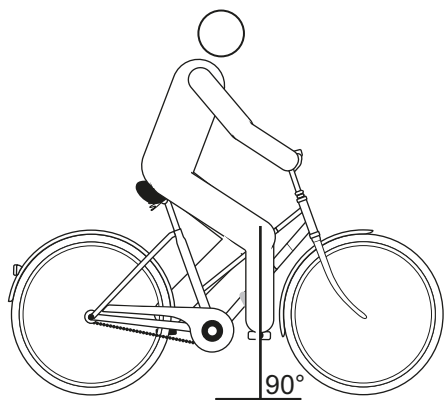
- Trek aan de bedieningshendel van de zadelpen.
- Ontlast het zadel en laat de hendel los wanneer de gewenste hoogte is bereikt.

6.2.2.3 Zitpositie afstellen

Het zadel kan op het zadelonderstel worden verschoven. De juiste horizontale positie zorgt voor een optimale hefboomstand van de benen. Dat voorkomt knieklachten en een pijnlijke bekkenscheefstand. Wanneer u het zadel meer dan 10 mm verschuift, moet u vervolgens de zadelhoogte nogmaals afstellen omdat beide afstellingen elkaar beïnvloeden.

- ✓ Om veilig de juiste zitpositie af te stellen, zet u de pedelec bij een muur, zodat u zich kunt afsteunen, of vraagt u een tweede persoon om de pedelec vast te houden.
- Ga op het voertuig zitten.
- Zet de pedalen met de voet in de horizontale stand (3-uur-stand).
- ⇒ De berijder zit in de optimale zitpositie, wanneer de loodlijn vanaf de knieschijf exact door de pedaalas loopt. Wanneer de loodlijn achter het pedaal valt, moet u het zadel verder naar voren afstellen. Wanneer de loodlijn voor het pedaal valt, moet u het zadel verder naar achteren afstellen. Verstel het zadel uitsluitend

binnen het toegestane verstelbereik van het zadel (markering op de staande achtervork).



Afbeelding 49: Loodlijn vanaf de knieschijf



- ✓ Het afstellen van het stuur mag uitsluitend in stilstand worden uitgevoerd.
- ▶ Maak de voorziene schroefverbindingen los, stel het stuur af en zet de klemmschroeven van het stuur weer met het maximale aanhaalmoment vast.

6.2.3 Stuur afstellen

6.2.3.1 Voorbouw afstellen



Vallen door losgeraakte voorbouw

Onder belasting kunnen onjuist vastgedraaide schroeven losraken. Hierdoor kan de voorbouw los komen te zitten. Een val met letsel is het gevolg.

- ▶ Controleer na de eerste twee uren rijden dat het stuur en het snelspanstelsysteem goed vast zitten.

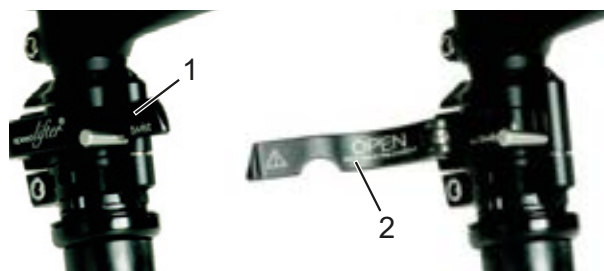
6.2.3.2 Stuurhoogte afstellen



Vallen door verkeerde afstelling van de spankracht

Een te hoge spankracht beschadigt de snelspanner zodat deze zijn werking verliest. Onvoldoende spankracht leidt tot een ongunstige krachtoverdracht. Hierdoor kunnen onderdelen breken. Een val met letsel is het gevolg.

- ▶ Bevestig een snelspanner nooit met gereedschap (bv. een hamer of tang).
 - ▶ Gebruik uitsluitend spanhendels met correct afgestelde spankracht.
-
- ▶ Open de spanhendel van de voorbouw.
 - ▶ Trek de vergrendelhendel op de voorbouw omhoog en zwenk tegelijkertijd het stuur in de gewenste stand.
- ⇒ De vergrendelhendel klikt voelbaar vast.
- ▶ Trek het stuur uit naar de gewenste hoogte.
 - ▶ Vergrendel de snelspanner.



Afbeelding 50: Gesloten (1) en geopende (2) spanhendel op de voorbouw, voorbeeld by.schulz speedlifter

6.2.3.3 Stuur opzij draaien

Geldt uitsluitend voor pedelecs met deze uitrusting

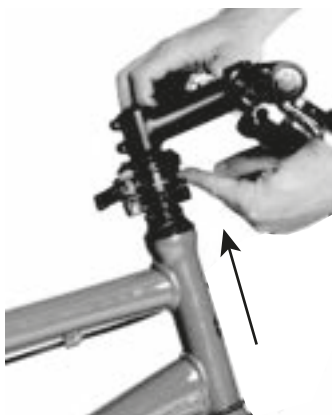


Vallen door verkeerde afstelling van de spankracht

Een te hoge spankracht beschadigt de snelspanner zodat deze zijn werking verliest.

Onvoldoende spankracht leidt tot een ongunstige krachtoverdracht. Een val met letsel is het gevolg.

- ▶ Bevestig een snelspanner nooit met gereedschap (bv. een hamer of tang).
 - ▶ Gebruik uitsluitend spanhendels met correct afgestelde spankracht.
-
- ▶ Open de spanhendel van de voorbouw.
 - ▶ Trek de vergrendelhendel op de voorbouw omhoog en zwenk tegelijkertijd het stuur in de gewenste stand.
- ⇒ De vergrendelhendel klikt voelbaar vast.
- ▶ Trek het stuur uit naar de gewenste hoogte.
 - ▶ Vergrendel de snelspanner.



Afbeelding 51: Vergrendelhendel omhoog trekken, voorbeeld by.schulz speedlifter

6.2.3.4 Spankracht snelspanners controleren

- ▶ Open en sluit de snelspanners van de voorbouw en de zadelpen.
- ⇒ De spankracht is voldoende, wanneer de spanhendel vanuit de geopende eindstand tot halverwege makkelijk kan worden gedraaid en vanaf halverwege met de vingers of de muis van de hand moet worden aangedrukt.

6.2.3.5 Spankracht snelspanners afstellen

- ▶ Draai, als de *spanhendel van het stuur* niet in de juiste eindstand kan worden gedraaid, de *kartelmoer* uit.
- ▶ Draai, als de spankracht van de *spanhendel van de zadelpen* onvoldoende is, de *kartelmoer* in.
- ▶ Wanneer de spankracht niet kan worden afgesteld, moet de dealer de snelspanner controleren.

6.2.4 Remhendel afstellen

6.2.4.1 Drukpunt Magura remhendel afstellen



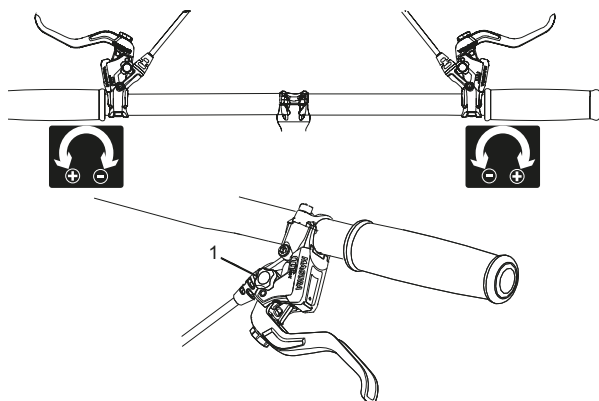
Falen van de remmen bij verkeerde afstelling

Wanneer het drukpunt wordt afgesteld met remmen waarvan de remvoeringen en remschijf hun slijtagegrens hebben bereikt, kan dat leiden tot falen van de remmen en een ongeval met letsel.

Controleer voor het afstellen van het drukpunt, dat de slijtagegrens van de remvoeringen en remschijf niet is bereikt.

Het drukpunt wordt afgesteld met de draaiknop.

- ▶ Draai de draaiknop in de plus-richting (+).
- ⇒ De *remhendel* gaat dichterbij het handvat van het stuur toe. Stel zo nodig de grijpafstand opnieuw af.
- ⇒ De hendel bereikt sneller het drukpunt.



Afbeelding 52: Gebruik van de draaiknop (1) voor afstelling van het drukpunt

6.2.4.2 Grijpafstand afstellen



WAARSCHUWING

Vallen door verkeerde afstelling van de grijpafstand

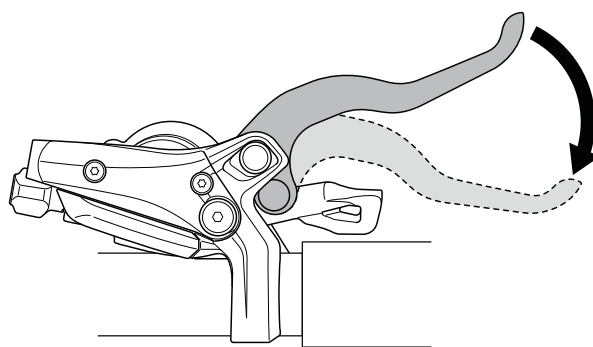
Bij verkeerd afgestelde of verkeerd gemonteerde remcilinders kan de remwerking op elk moment volledig verloren gaan. Een val met letsel kan het gevolg zijn.

- Controleer, nadat de grijpafstand is afgesteld, de stand van de remcilinder en corrigeer deze zo nodig.

Voer het corrigeren van de stand van de remcilinder nooit uit zonder speciaal gereedschap. Laat het corrigeren uitvoeren door een dealer.



- De grijpafstand van de remhendel kan worden aangepast zodat deze beter bereikbaar is. Neem contact op met uw dealer wanneer de remhendel te ver van het stuur af staat of zich te moeilijk laat bedienen.



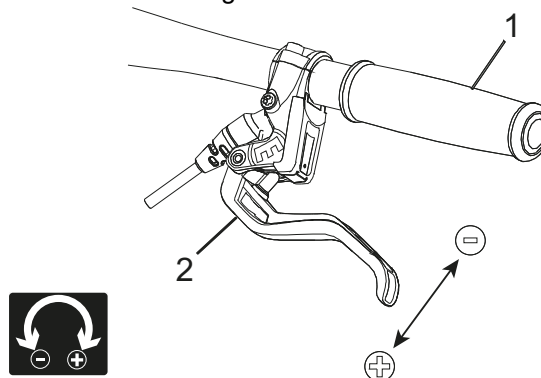
Afbeelding 53: Grijpafstand van de remhendel

6.2.4.3 Grijpafstand Magura remhendel afstellen

Geldt uitsluitend voor pedelecs met deze uitrusting

De grijpafstand wordt afgesteld met de stelschroef met een T25 TORX®-sleutel.

- Draai de stelschroef in de min-richting (-).
 - ⇒ De remhendel gaat dichterbij het handvat toe.
- Draai de stelschroef in de plus-richting (+).
 - ⇒ De remhendel gaat verder van het handvat af.



Afbeelding 54: Gebruik van de stelschroef (2) om de afstand van de remhendel tot het handvat (1) af te stellen

6.2.5 Vering van de Suntour-vork afstellen

Geldt uitsluitend voor pedelecs met deze uitrusting

In deze modelserie kunnen de volgende Suntour-vorken zijn gemonteerd:

| | |
|---------------|--------------------------|
| Aion-35 Boost | Voorvork met luchtvering |
| NCX | Voorvork met luchtvering |
| NEX | Voorvork met stalen veer |
| XCM-ATB | Voorvork met stalen veer |
| XCM | Voorvork met stalen veer |
| XCR32 | Voorvork met luchtvering |
| XCR34 | Voorvork met luchtvering |

Afbeelding 55: Overzicht Suntour vorken



Vallen door verkeerde afstelling van de vering

Een verkeerde afstelling van de vering kan de vork beschadigen waardoor problemen kunnen optreden bij het sturen. Een val met letsel is het gevolg.

- ▶ Rijd nooit met een voorvork met luchtvering zonder lucht.
- ▶ Gebruik de pedelec nooit zonder de verende voorvork op het gewicht van de berijder af te stellen.

Aanwijzing

Veranderingen aan de afstelling van de vering zijn van grote invloed op het rijgedrag van de pedelec. Om een val te voorkomen is gewenning en inrijden vereist

De hier getoonde aanpassing betreft een basisafstelling. De berijder kan, afhankelijk van ondergrond en persoonlijke voorkeuren, de basisafstelling wijzigen.

- ▶ Het is aan te bevelen de waarden van de basisafstelling schriftelijk vast te leggen. Dat kan behulpzaam zijn als uitgangspunt voor latere, geoptimaliseerde afstellingen en bij onbedoelde wijzigingen.

6.2.5.1 Negatieve veerweg afstellen

De negatieve veerweg (sag) is de compressie van de vork die optreedt door het gewicht van de berijder met uitrusting (bv. een rugzak), de zitpositie en de framegeometrie. De "sag" treedt niet op door het rijden.

Elke berijder heeft een ander gewicht en een andere zitpositie. De "sag" hangt af van de positie en het gewicht van de berijder en moet, afhankelijk van het gebruik van de pedelec en de persoonlijke voorkeuren, liggen tussen 15% en 30% van de maximale veerweg van de vork.

6.2.5.2 Negatieve veerweg van een voorvork met luchtvering afstellen

Geldt uitsluitend voor pedelecs met deze uitrusting

- ▶ Het luchtventiel bevindt zich onder een afdekking op de kop van de linker vorkpoot. Verwijder de afdekking.



Afbeelding 56: Schroefafdekkingen in verschillende uitvoeringen

- ▶ Breng een hogedrukpomp aan op het ventiel.
- ▶ Pomp de verende voorvork op naar de gewenste druk. Overschrijd nooit de aanbevolen maximale luchtdruk. Houd u aan de vuldruktabel.
- ▶ Verwijder de hogedrukpomp.

| Gewicht van de berijder | AION, NEX | XCR 32, XCR 34 |
|-------------------------|--------------|----------------|
| < 55 kg | 35 - 50 psi | 40 - 55 psi |
| 55 - 65 kg | 50 - 60 psi | 55 - 65 psi |
| 65 - 75 g | 60 - 70 psi | 65 - 75 psi |
| 75 - 85 kg | 70 - 85 psi | 75 - 85 psi |
| 85 - 95 kg | 85 - 100 psi | 85 - 95 psi |
| > 100 kg | + 105 psi | + 100 psi |
| max. druk | 150 psi | 180 psi |

Tabel 29: Vuldruktabel voor Suntour-luchtvorken

- ▶ Meet de afstand tussen de kroon en de vuilafstriker van de vork. Deze afstand is de totale veerweg van de vork.
 - ▶ Schuif een tijdelijk aangebrachte kabelbinder aan de onderzijde tegen de vuilafstriker van de vork.
 - ▶ Trek uw normale fietskleding aan inclusief bagage.
 - ▶ Ga in uw normale rijstand op de pedelec zitten en steun u af (bv. tegen de muur of een boom).
 - ▶ Stap van de pedelec af zonder deze te laten inveren.
 - ▶ Meet de afstand tussen de vuilafstriker en de kabelbinder. Deze maat is de "sag". De "sag"-waarde moet 15% (hard) tot 30% (zacht) van de totale veerweg van de vork bedragen.
 - ▶ Verhoog of verminder de luchtdruk tot u de gewenste "sag" hebt bereikt.
- ⇒ Wanneer de "sag" correct is, draait u de blauwe luchtafdekkap weer rechtersom vast.
- ⇒ Wanneer u de gewenste "sag" niet kunt bereiken, moet er mogelijk een interne afstelling worden aangepast. Neem hiervoor contact op met uw dealer.

6.2.5.3 Negatieve veerweg van een voorvork met stalen veer afstellen

Geldt uitsluitend voor pedelecs met deze uitrusting

De vork kan door middel van de voorspanning van de veer op het gewicht van de berijder en de voorkeursrijstijl worden afgesteld. Hierbij wordt dus niet de hardheid van de spiraalveer afgesteld, maar de voorspanning. Deze vermindert de negatieve veerweg van de vork wanneer de berijder op de pedelec gaat zitten.



Afbeelding 57: Afstelwiel voor de negatieve veerweg op de kroon van de verende voorvork

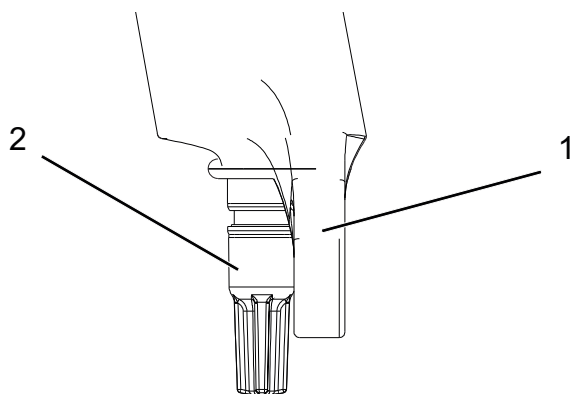
- ▶ Het afstelwiel kan zich onder een kunststof afdekking op de kroon van de verende voorvork bevinden. Verwijder de kunststof afdekking naar boven toe.
 - ▶ Draai het afstelwiel voor de negatieve veerweg rechtersom om de voorspanning van de voorspanning te verhogen. Draai het afstelwiel voor de negatieve veerweg linksom om deze te verlagen.
- ⇒ De optimale afstelling op het gewicht van de berijder is bereikt, wanneer de vorkpoot onder de rustbelasting van de berijder 3 mm inveert. Breng na het afstellen de afdekking weer aan.

6.2.5.4 Trekdemper afstellen

Geldt uitsluitend voor pedelecs met deze uitrusting

De trekdemper bepaalt de snelheid waarmee de vork na de belasting uitveert. De trekdemperafstelling is afhankelijk van de luchtdrukafstelling. Een hogere "sag"-afstelling vereist een lagere trekdemperafstelling.

- ▶ Draai de trekdemperafsteller helemaal rechtsom naar de gesloten stand.



Afbeelding 58: Suntour-trekdemperafsteller (2) op de vork (1)

- ▶ Draai de trekdemperafsteller linksom.
- ⇒ Stel de trekdemper zo af, dat de vork bij het testen snel uitveert, maar zonder naar boven door te slaan. Bij doorslaan veert de vork te snel uit en komt deze abrupt tot stilstand wanneer deze de volledige uitveerweg heeft bereikt. U hoort en voelt daarbij een lichte tik.

6.2.6 Vering van de FOX-vork afstellen

Geldt uitsluitend voor pedelecs met deze uitrusting

! VOORZICHTIG

Vallen door verkeerde afstelling van de vering

Een verkeerde afstelling van de vering kan de vork beschadigen waardoor problemen kunnen optreden bij het sturen. Een val met letsel is het gevolg.

- ▶ Rijd nooit met een voorvork met luchtvering zonder lucht.
- ▶ Gebruik de pedelec nooit zonder de verende voorvork op het gewicht van de berijder af te stellen.

Aanwijzing

Veranderingen aan de afstelling van de vering zijn van grote invloed op het rijgedrag van de pedelec. Om een val te voorkomen is gewenning en inrijden vereist

De hier getoonde aanpassing betreft een basisafstelling. De berijder kan, afhankelijk van ondergrond en persoonlijke voorkeuren, de basisafstelling wijzigen.

- ▶ Het is aan te bevelen de waarden van de basisafstelling schriftelijk vast te leggen. Dat kan behulpzaam zijn als uitgangspunt voor latere, geoptimaliseerde afstellingen en bij onbedoelde wijzigingen.

6.2.6.1 Negatieve veerweg afstellen

De negatieve veerweg (sag) is de compressie van de vork die optreedt door het gewicht van de berijder met uitrusting (bv. een rugzak), de zitpositie en de framegeometrie. De "sag" treedt niet op door het rijden. Elke berijder heeft een ander gewicht en een andere zitpositie. De "sag" hangt af van de positie en het gewicht van de berijder en moet, afhankelijk van het gebruik van de pedelec en de persoonlijke voorkeuren, liggen tussen 15% en 20% van de maximale veerweg van de vork.

- ✓ Controleer dat bij het afstellen van de "sag" elke drukdemperafsteller zich in de geopende stand bevindt, d.w.z. helemaal linksom is gedraaid.
- ✓ De druk moet worden gemeten bij een omgevingstemperatuur van 21 tot 24 °C.
- ▶ Het luchtventiel bevindt zich onder een blauwe afdekking op de kop van de linker vorkpoot. Verwijder de afdekking linksom.
- ▶ Breng een hogedrukpomp aan op het ventiel.
- ▶ Pomp de verende voorvork op naar de gewenste druk. Overschrijd nooit de aanbevolen maximale luchtdruk. Houd u aan de vuldruktabel.
- ▶ Verwijder de hogedrukpomp.

| Gewicht van de berijder | Rhythm 34 | Rhythm 36 |
|-------------------------|--------------------------|--------------------------|
| min. luchtdruk | 40 psi (2,8 bar) | 40 psi (2,8 bar) |
| 54 - 59 kg | 58 psi | 55 psi |
| 59 - 64 kg | 63 psi | 59 psi |
| 64 - 68 kg | 68 psi | 63 psi |
| 68 - 73 kg | 72 psi | 67 psi |
| 73 - 77 kg | 77 psi | 72 psi |
| 77 - 82 kg | 82 psi | 76 psi |
| 82 - 86 kg | 86 psi | 80 psi |
| 86 - 91 kg | 91 psi | 85 psi |
| 91 - 95 kg | 96 psi | 89 psi |
| 95 - 100 kg | 100 psi | 93 psi |
| 100 - 104 kg | 105 psi | 97 psi |
| 104 - 109 kg | 110 psi | 102 psi |
| 109 - 113 kg | 114 psi | 106 psi |
| max. druk | 120 psi (8,3 bar) | 120 psi (8,3 bar) |

Tabel 30: Vuldruktabel voor de FOX-luchtvork

- ▶ Meet de afstand tussen de kroon en de vuilafstrijder van de vork. Deze afstand is de totale veerweg van de vork.
- ▶ Schuif de O-ring aan de onderzijde tegen de vuilafstrijder van de vork. Ontbreekt de O-ring, breng dan tijdelijk een kabelbinder aan op de standbuis.
- ▶ Trek uw normale fietskleding aan inclusief bagage.
- ▶ Ga in uw normale rijstand op de pedelec zitten en steun u af (bv. tegen de muur of een boom).

- ▶ Stap van de pedelec af zonder deze te laten inveren.
 - ▶ Meet de afstand tussen de vuilafstrijder en de O-ring resp. de kabelbinder. Deze maat is de "sag". De aanbevolen "sag"-waarde ligt tussen 15% (hard) en 20% (zacht) van de totale veerweg van de vork.
 - ▶ Verhoog of verminder de luchtdruk tot u de gewenste "sag" hebt bereikt.
- ⇒ Wanneer de "sag" correct is, draait u de blauwe luchtafdekkap weer rechtsom vast.

Wanneer u de gewenste "sag" niet kunt bereiken, moet er mogelijk een interne afstelling worden aangepast. Neem hiervoor contact op met uw dealer.



6.2.6.2 Trekdemper afstellen

De trekdemper bepaalt de snelheid waarmee de vork na de belasting uitveert. De trekdemperafstelling is afhankelijk van de luchtdrukafstelling. Een hogere "sag"-afstelling vereist een lagere trekdemperafstelling.

- ▶ Draai de trekdemperafsteller helemaal rechtsom naar de gesloten stand.



Afbeelding 59: FOX-trekdemperafsteller (1) op de vork

- ▶ Draai de trekdemperafsteller linksom.
- ⇒ Stel de trekdemper zo af, dat de vork bij het testen snel uitveert, maar zonder naar boven door te slaan. Bij doorslaan veert de vork te snel uit en komt deze abrupt tot stilstand wanneer deze de volledige uitveerweg heeft bereikt. U hoort en voelt daarbij een lichte tik.

6.2.7 Achterbouwdemper Suntour afstellen

Geldt uitsluitend voor pedelecs met deze uitrusting

6.2.7.1 Negatieve veerweg afstellen

Aanwijzing

Wanneer de luchtdruk in de achterbouwdemper te hoog of te laag is, kan deze onherstelbare schade oplopen.

Overschrijd niet de maximale luchtdruk van 300 psi (20 bar).

De negatieve veerweg (sag) is de compressie van de achterbouwdemper die optreedt door het gewicht van de berijder met uitrusting (bv. een rugzak), de zitpositie en de framegeometrie. De "sag" treedt niet op door het rijden. Elke berijder heeft een ander gewicht en een andere zitpositie. De "sag" hangt af van de positie en het gewicht van de berijder en moet, afhankelijk van het gebruik van de pedelec en de persoonlijke voorkeuren, liggen tussen 25% en 30% van de maximale veerweg van de achterbouwdemper.

- ▶ Zet de drukdemperafstellers in de stand OPEN, zodat de "sag"-afstelling niet wordt beïnvloed.
- ▶ Verwijder de dop van het luchtventiel.
- ▶ Breng een hogedruk-demperpomp aan op het ventiel.
- ▶ Stel de luchtdruk van de demper af overeenkomstig uw gewicht.
- ▶ Verwijder de hogedrukpomp.
- ▶ Meet de afstand tussen de rubberen luchtkamerafdichting en het uiteinde van de demper. Deze afstand is de totale veerweg van de demper.
- ▶ Trek uw normale fietskleding aan inclusief bagage. Ga in uw normale rijstand op de pedelec zitten en steun u af, bv. tegen de muur of een boom.
- ▶ Schuif de O-ring aan de onderzijde tegen de rubberen luchtkamerafdichting.
- ▶ Stap van de pedelec af zonder deze te laten inveren.

- ▶ Meet de afstand tussen de rubberen luchtkamerafdichting en de O-ring. Deze maat is de "sag". De aanbevolen "sag"-waarde ligt tussen 15% (hard) en 25% (zacht) van de totale veerweg van de demper.

- ▶ Verhoog of verminder de luchtdruk tot u de gewenste "sag" hebt bereikt.

6.2.7.2 Trekdemper afstellen

De trekdemper bepaalt de snelheid waarmee de achterbouwdemper na de belasting uitveert. De trekdemperafstelling is afhankelijk van de luchtdrukafstelling. Een hogere "sag"-afstelling vereist een lagere trekdemperafstelling.

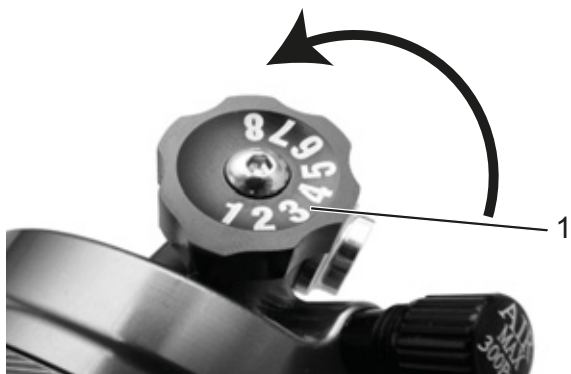


Afbeelding 60: Wiel (1) van de trekdemperafsteller Suntour op de achterbouwdemper

- ▶ Draai het wiel van de trekdemperafsteller in de – richting om het uitveren te vergroten.
- ▶ Draai het wiel van de trekdemperafsteller in de + richting om het uitveren te verminderen.

6.2.7.3 Drukdemper afstellen

Met de drukdemperafstelling van de achterbouwdemper kan deze worden afgesteld op de aard van de ondergrond. De drukdemperafstelling bepaalt de snelheid waarmee de achterbouwdemper na de belasting inveert.



Afbeelding 61: Drukdemperafsteller Suntour op de achterbouwdemper

- Draai het wiel van de drukdemperafsteller in de – richting om het uitveren te vergroten.
- Draai het wiel van de drukdemperafsteller in de + richting om het uitveren te verminderen.

6.2.8 Achterbouwdemper FOX afstellen

Geldt uitsluitend voor pedelecs met deze uitrusting

6.2.8.1 Negatieve veerweg afstellen

Aanwijzing

Wanneer de luchtdruk in de achterbouwdemper te hoog of te laag is, kan deze onherstelbare schade oplopen.

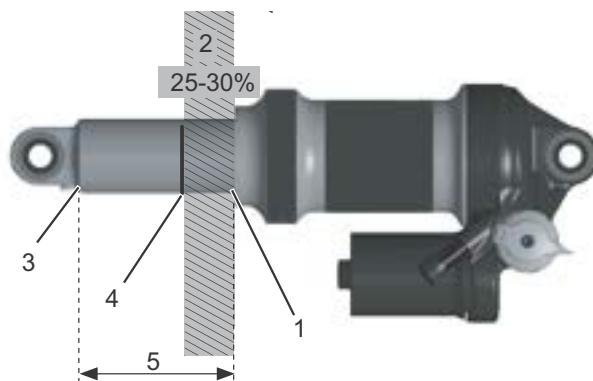
Overschrijd niet de maximale luchtdruk van 350 psi (24,1 bar). Ook de minimale luchtdruk van 50 psi (3,4 bar) moet worden aangehouden.

De negatieve veerweg (sag) is de compressie van de achterbouwdemper die optreedt door het gewicht van de berijder met uitrusting (bv. een rugzak), de zitpositie en de framegeometrie. De "sag" treedt niet op door het rijden. Elke berijder heeft een ander gewicht en een andere zitpositie. De "sag" hangt af van de positie en het gewicht van de berijder en moet, afhankelijk van het gebruik van de pedelec en de persoonlijke voorkeuren, liggen tussen 25% en 30% van de maximale veerweg van de achterbouwdemper.

- Zet de drukdemperafstellers in de stand OPEN.
- Stel de luchtdruk van de demper af overeenkomstig uw gewicht.

- Breng de hogedrukpomp aan op de demper. Druk de demper 10 keer langzaam samen over 25% van de veerweg tot u de gewenste druk hebt bereikt. Daardoor wordt de luchtdruk in de positieve en de negatieve luchtkamers gelijk aan elkaar; u ziet de drukweergave op de pompdrukmeter dienovereenkomstig veranderen.

Verwijder de hogedrukpomp.



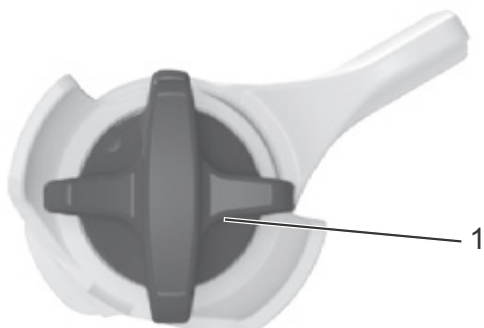
Afbeelding 62: Achterbouwdemper FOX

De negatieve veerweg (2) is de afstand tussen de O-ring (4) en de rubberen luchtkamerafdichting (1). De totale veerweg van de achterbouwdemper (5) is de afstand tussen het uiteinde van de achterbouwdemper (3) en de rubberen luchtkamerafdichting (1).

- Meet de afstand tussen de rubberen luchtkamerafdichting (1) en het uiteinde van de demper (3). Deze afstand is de totale veerweg van de demper (5).
- Trek uw normale fietskleding aan inclusief bagage. Ga in uw normale rijstand op de pedelec zitten en steun u af, bv. tegen de muur of een boom.
- Schuif de O-ring (4) aan de onderzijde tegen de rubberen luchtkamerafdichting (1).
- Stap van de pedelec af zonder deze te laten inveren.
- Meet de afstand tussen de rubberen luchtkamerafdichting en de O-ring. Deze maat is de "sag". De aanbevolen "sag"-waarde ligt tussen 25% (hard) en 30% (zacht) van de totale veerweg van de demper (5).
- Verhoog of verminder de luchtdruk tot u de gewenste "sag" hebt bereikt.

6.2.8.2 Trekdemper afstellen

De trekdemper bepaalt de snelheid waarmee de achterbouwdemper na de belasting uitveert. De trekdemperafstelling is afhankelijk van de luchtdrukafstelling. Een hogere "sag"-afstelling vereist een lagere trekdemperafstelling.



Afbeelding 63: Trekdemperafsteller FOX (1) op de achterbouwdemper

- ▶ Draai de trekdemperafsteller helemaal rechtsom naar de gesloten stand.
- ▶ Bepaal de trekdemperafstelling aan de hand van de luchtdruk. Draai de trekdemperafsteller met het aantal in onderstaande tabel vermelde klikken linksom terug:

| Luchtdruk (psi) | Aanbevolen trekdemperafstelling |
|-----------------|---------------------------------|
| < 100 | Open (linksom) |
| 100 - 120 | 11 |
| 120 - 140 | 10 |
| 140 - 160 | 9 |
| 160 - 180 | 8 |
| 180 - 200 | 7 |
| 200 - 220 | 6 |
| 220 - 240 | 5 |
| 240 - 260 | 4 |
| 260 - 280 | 3 |
| 280 - 300 | 2 |

Tabel 31: Vuldruktabel voor de FOX-luchtvork

6.2.9 Remvoeringen inrijden

Voor schijfremmen geldt een inremtijd. De remkracht neemt toe met het verstrijken van de inremtijd. Gedurende de inremtijd moet u zich er daarom van bewust zijn, dat de remkracht kan toenemen. Hetzelfde verschijnsel treedt op na het vervangen van de remvoeringen of de remschijf.






- ▶ Versnel de pedelec naar ca. 25 km/h.
- ▶ Rem de pedelec af tot stilstand.
- ▶ Herhaal dit 30 tot 50 keer.
- ▶ De remvoeringen en remschijven zijn ingereden en bieden de optimale remwerking.

6.3 Storingsmeldingen

6.4 Storingsmeldingen accu

De accu kan door middel van lichtpatronen van de LED's storingen weergeven. De lichtpatronen

bestaan uit brandende (■), niet-brandende (□) en knipperende (⏏) LED's.

| Type | Toestand | Lichtpatroon | Oplossing |
|--------------------------------------|---|--|---|
| Systeemstoring | Communicatiestoring met het fietssysteem. |  | <ul style="list-style-type: none"> ▶ Controleer of de laadkabel stevig en correct is aangesloten. ▶ Blijft het probleem bestaan, neem dan contact op met uw dealer. |
| Temperatuurbeveiliging | Wanneer de temperatuur het gegarandeerde bedrijfstemperatuurbereik overschrijdt, wordt de accu uitgeschakeld. |  | <ul style="list-style-type: none"> ▶ Leg de accu op een koele plek zonder direct invallend zonlicht tot de inwendige temperatuur van de accu voldoende is gedaald. ▶ Blijft het probleem bestaan, neem dan contact op met uw dealer. |
| Storing bij veiligheidsauthenticatie | Deze wordt weergegeven wanneer geen originele aandrijfeenheid is aangesloten. Deze wordt weergegeven wanneer één van de kabels niet is aangesloten. |  | <ul style="list-style-type: none"> ▶ Sluit een originele accu en een originele aandrijfeenheid aan. ▶ Controleer de toestand van de kabels. ▶ Blijft het probleem bestaan, neem dan contact op met uw dealer. |
| Laadstoring | Deze wordt weergegeven wanneer er een storing optreedt bij het opladen. |  | <ul style="list-style-type: none"> ▶ Verwijder de stekker tussen de accu en de oplader. ▶ Druk op de aan/uit-toets terwijl uitsluitend de accu is aangesloten. ▶ Blijft het probleem bestaan, neem dan contact op met uw dealer. |
| Accustoring | Elektrische storing in de accu. |  | <ul style="list-style-type: none"> ▶ Sluit de oplader aan op de accu. ▶ Verwijder de oplader. ▶ Druk op de aan/uit-schakelaar terwijl de accu is aangesloten. ▶ Blijft het probleem bestaan, neem dan contact op met uw dealer. |

Tabel 32: Storingsmeldingen van de accu

6.5 Waarschuwingen display

| Code | Oorzaak | Beperking | Oplossing |
|------|---|---|---|
| W011 | De rijnsnelheid kan niet worden bepaald. | De maximale snelheid tot waar de trapondersteuning beschikbaar is, is mogelijk minder dan normaal. | <ul style="list-style-type: none"> ▶ Controleer of de snelheidsopnemer correct is gemonteerd. ▶ Blijft het probleem bestaan, neem dan contact op met uw dealer. |
| W013 | De koppelsensor is mogelijk niet volledig succesvol geïnitieerd. | Mogelijk is de trapondersteuning minder dan normaal. | <ul style="list-style-type: none"> ▶ Neem de voeten van de pedalen. ▶ Druk op de aan/uit-toets van de accu en schakel het systeem weer in. ▶ Blijft het probleem bestaan, neem dan contact op met uw dealer. |
| W032 | Mogelijk is in plaats van een mechanische derailleur een elektronische derailleur gemonteerd. | Mogelijk is de bij het ondersteuningsniveau LOOP de beschikbare trapondersteuning minder dan normaal. | <ul style="list-style-type: none"> ▶ Zorg dat weer de derailleur wordt gemonteerd waarvoor het systeem is bedoeld. ▶ Blijft het probleem bestaan, neem dan contact op met uw dealer. |

Tabel 33: Lijst waarschuwingen

6.6 Storingsmeldingen display

Wanneer een storingsmelding op het volledige display wordt weergegeven, volg dan één van

onderstaande procedures om het display te resetten.

- ▶ Druk op de **aan/uit-toets (accu)**.
- ▶ Verwijder de accu uit de houder.

Blijft het probleem bestaan, neem dan contact op met uw dealer.

| Code | Oorzaak | Beperking | Oplossing |
|------|--|---|---|
| E010 | Er is een systeemstoring vastgesteld. | Tijdens het rijden is geen trapondersteuning beschikbaar. | <ul style="list-style-type: none"> ▶ Druk op de aan/uit-toets (accu). ▶ Blijft het probleem bestaan, neem dan contact op met uw dealer. |
| E013 | In de firmware van de aandrijfeenheid is een fout vastgesteld. | Tijdens het rijden is geen trapondersteuning beschikbaar. | <ul style="list-style-type: none"> ▶ Neem contact op met uw dealer. |
| E014 | De snelheidsopnemer is mogelijk verkeerd gemonteerd. | Tijdens het rijden is geen trapondersteuning beschikbaar. | <ul style="list-style-type: none"> ▶ Neem contact op met uw dealer. |
| E020 | Er is een communicatiestoring vastgesteld tussen de accu en de aandrijfeenheid. | Tijdens het rijden is geen trapondersteuning beschikbaar. | <ul style="list-style-type: none"> ▶ Controleer dat de kabel tussen de aandrijfeenheid en de accu correct is aangesloten. ▶ Blijft het probleem bestaan, neem dan contact op met uw dealer. |
| E021 | De met de aandrijfeenheid verbonden accu komt overeen met de systeemnormen, maar wordt niet ondersteund. | Tijdens het rijden is geen trapondersteuning beschikbaar. | <ul style="list-style-type: none"> ▶ Druk op de aan/uit-toets (accu). ▶ Blijft het probleem bestaan, neem dan contact op met uw dealer. |
| E022 | De met de aandrijfeenheid verbonden accu komt niet overeen met de systeemnormen. | Alle systeemfuncties worden uitgeschakeld. | <ul style="list-style-type: none"> ▶ Druk op de aan/uit-toets (accu). ▶ Blijft het probleem bestaan, neem dan contact op met uw dealer. |
| E030 | De gemonteerde voorderaillleur is niet gelijk aan de voorderaillleur die in het systeem is geconfigureerd. | Tijdens het rijden is geen ondersteuning beschikbaar. | <ul style="list-style-type: none"> ▶ Neem contact op met uw dealer. |
| E033 | De huidige firmware biedt geen ondersteuning voor gebruik van het systeem. | Tijdens het rijden is geen trapondersteuning beschikbaar. | <ul style="list-style-type: none"> ▶ Neem contact op met uw dealer. |
| E043 | Mogelijk is de firmware van het display corrupt. | Tijdens het rijden is geen trapondersteuning beschikbaar. | <ul style="list-style-type: none"> ▶ Neem contact op met uw dealer. |

Tabel 34: Lijst waarschuwingen

6.7 Accessoires

Voor pedelecs zonder zijstandaard wordt een fietsstandaard aanbevolen, waar het voor- of het achterwiel veilig in kan worden geschoven. Onderstaande accessoires worden aanbevolen:

| Beschrijving | Artikelnummer |
|---|---------------|
| Beschermende hoes voor elektrische onderdelen | 080-41000 ff |
| Fietstassen, systeemcomponent* | 080-40946 |
| Bagagedragermand, systeemcomponent* | 051-20603 |
| Bagagedragerbox systeemcomponent* | 080-40947 |
| Fietsstandaard, universele standaard | XX-TWO14B |

Tabel 35: Accessoires

*Systeemcomponenten zijn afgestemd op de bagagedrager en zorgen voor voldoende stabiliteit door hun speciale krachtoverdracht.
**Systeemcomponenten zijn afgestemd op het aandrijfsysteem.

6.7.1 Kinderzitje

WAARSCHUWING

Vallen door een verkeerd kinderzitje

Zowel de bagagedrager als de framebuis van de pedelec zijn niet geschikt voor een kinderzitje en kunnen breken. Dit kan leiden tot een val met ernstig letsel voor de berijder en het kind.

Bevestig nooit een kinderzitje aan het zadel, het stuur of de framebuis.

VOORZICHTIG

Vallen door onjuist gebruik

Het gebruik van een kinderzitje is van grote invloed op de rijeigenschappen en de stabiliteit van de pedelec. Dit kan leiden tot verlies van de controle en een val met letsel.

- ▶ Oefen een veilig gebruik met het kinderzitje voordat de pedelec op de openbare weg wordt gebruikt.

VOORZICHTIG

Beknellingsgevaar door open veren

Het kind kan met de vingers bekneld raken tussen de open veren of het open mechanisme van het zadel resp. de zadelpen.

- ▶ Monteer nooit een zadel met open veren wanneer een kinderzitje wordt gebruikt.
- ▶ Monteer nooit een verende zadelpen met open mechanisme resp. open veren wanneer een kinderzitje wordt gebruikt.

Aanwijzing

- ▶ Neem de wettelijke bepalingen voor het gebruik van kinderzitjes in acht.
- ▶ Neem de bedienings- en veiligheidsaanwijzingen voor het kinderzitje in acht.
- ▶ Overschrijd nooit het toegestane totaalgewicht van de pedelec.

De dealer dient u graag van advies bij het kiezen van een bij uw kind en bij de pedelec passend kinderzitstelsel.

Voor behoud van de veiligheid moet de eerste montage van een kinderzitje door de dealer worden uitgevoerd.

Bij de montage van een kinderzitje let de dealer erop, dat het zitje en de bevestiging van het zitje bij de pedelec passen, dat alle onderdelen worden gemonteerd en stevig worden bevestigd, dat schakelkabels, remkabels, hydraulische en elektrische leidingen zo nodig worden aangepast, dat de bewegingsvrijheid van de berijder niet wordt beperkt en dat het toegestane totaalgewicht van de pedelec niet wordt overschreden.

De dealer geeft instructie over de omgang met de pedelec en het kinderzitje.

De dealer dient u graag van advies bij het kiezen van een bij uw kind en bij de pedelec passend kinderzitstelsel.

Voor behoud van de veiligheid moet de eerste montage van een kinderzitje door de dealer worden uitgevoerd.

Bij de montage van een kinderzitje let de dealer erop, dat het zitje en de bevestiging van het zitje bij de pedelec passen, dat alle onderdelen worden gemonteerd en stevig worden bevestigd, dat schakelkabels, remkabels, hydraulische en elektrische leidingen zo nodig worden aangepast, dat de bewegingsvrijheid van de berijder niet wordt beperkt en dat het toegestane totaalgewicht van de pedelec niet wordt overschreden.

De dealer geeft instructie over de omgang met de pedelec en het kinderzitje.

6.7.2 Fietsaanhanger



Vallen door falen van de remmen

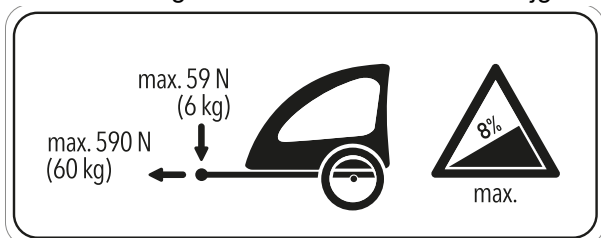
Bij een hoge aanhangerbelading kan de remwerking onvoldoende zijn. De lange remweg kan leiden tot een val of ongeval met letsel.

- Overschrijd nooit de vermelde maximale aanhangerbelading.

Aanwijzing

- De bedienings- en veiligheidsaanwijzingen voor het aanhangersysteem moeten in acht worden genomen.
- De wettelijke bepalingen voor het gebruik van fietsaanhangers moeten in acht worden genomen.
- Gebruik uitsluitend koppelingssystemen met typegoedkeuring.

Een pedelec, die is vrijgegeven voor gebruik van een aanhanger, is voorzien van een overeenkomstige waarschuwingssticker. Er mogen uitsluitend fietsaanhangers worden gebruikt, waarvan de verticale belasting en totale massa de toegestane waarden niet overstijgen.



Afbeelding 64: Waarschuingssticker aanhanger

De dealer dient u graag van advies bij het kiezen van een bij de pedelec passend aanhangersysteem. Voor behoud van de veiligheid moet daarom de eerste montage van een aanhanger door de dealer worden uitgevoerd.

6.7.3 Bagagedrager

De dealer dient u graag van advies bij de keuze van een geschikte bagagedrager.

Voor behoud van de veiligheid moet de eerste montage van een bagagedrager door de dealer worden uitgevoerd.

Bij de montage van een bagagedrager let de dealer erop, dat de bevestiging bij de pedelec past, dat alle onderdelen worden gemonteerd en stevig worden bevestigd, dat schakelkabels, remkabels, hydraulische en elektrische leidingen zo nodig worden aangepast, dat de bewegingsvrijheid van de berijder niet wordt beperkt en dat het toegestane totaalgewicht van de pedelec niet wordt overschreden.

De dealer geeft instructie over de omgang met de pedelec en de bagagedrager.

6.8 Voor het rijden



Vallen door onopgemerkte schade

Na een val, ongeval of omvallen van de pedelec kan er sprake zijn van moeilijk herkenbare schade, bv. aan het remsysteem, de snelspanners of het *frame*. Een val met letsel kan het gevolg zijn.

- ▶ Neem de pedelec buiten gebruik en laat deze door een dealer controleren.

Vallen door materiaalmoetheid

Door intensief gebruik kan materiaalmoetheid optreden. Bij materiaalmoetheid kan een onderdeel plotseling falen. Een val met letsel kan het gevolg zijn.

- ▶ Neem de pedelec onmiddellijk buiten gebruik bij tekenen van materiaalmoetheid. Laat de dealer de kwestie controleren.
- ▶ Laat regelmatig de dealer een inspectie uitvoeren. Bij deze inspectie onderzoekt de dealer de pedelec op tekenen van materiaalmoetheid op het frame, de vork, de ophanging van de veringelementen (indien voorzien) en op onderdelen van composieten.

Door warmtestraling (bv. een radiator) in de directe omgeving kan carbon breekbaar worden. Falen van het carbon onderdeel en een val met letsel kan het gevolg zijn.

- ▶ Stel carbon onderdelen van de pedelec nooit bloot aan sterke warmtebronnen.

6.9 Checklist voor het rijden

- ▶ Controleer de pedelec elke keer voor het rijden.
- ⇒ Gebruik de pedelec niet wanneer afwijkingen worden vastgesteld.

| | |
|--------------------------|---|
| <input type="checkbox"/> | Controleer de pedelec op volledigheid. |
| <input type="checkbox"/> | Controleer de bevestiging van de accu. |
| <input type="checkbox"/> | Controleer o.a. verlichting, reflectoren en remmen op sterke vervuiling. |
| <input type="checkbox"/> | Controleer spatborden, bagagedrager en kettingbeschermer op deugdelijke montage. |
| <input type="checkbox"/> | Controleer voor- en achterwiel op een rechte loop. Dat is met name van belang wanneer de pedelec getransporteerd is geweest of met een slot vastgezet is geweest. |
| <input type="checkbox"/> | Controleer de ventielen en de bandenspanning. Corrigeer deze zo nodig voor het rijden. |
| <input type="checkbox"/> | Controleer bij een hydraulische velgrem of de vergrendelingshendels zich volledig gesloten in hun eindstand bevinden. |
| <input type="checkbox"/> | Controleer de voor- en achterwielrem op hun goede werking. Druk daarvoor de remhendels in om te controleren of deze in de gebruikelijke stand tegendruk geven. De rem mag geen remvloeistof verliezen. |
| <input type="checkbox"/> | Controleer de rijverlichting op een goede werking. |
| <input type="checkbox"/> | Controleer op ongewone geluiden, trillingen, geuren, verkleuringen, vervormingen, scheuren, groeven, schuurplekken en slijtage. Dit duidt op materiaalmoetheid. |
| <input type="checkbox"/> | Controleer het veersysteem op scheuren, deuken, butsen, aanlopende delen en vrijgekomen olie. Kijk ook naar delen aan de onderzijde van de pedelec die niet in het zicht liggen. |
| <input type="checkbox"/> | Druk het veersysteem samen met uw lichaamsgewicht. Stel de optimale "sag" in wanneer dit te zacht aanvoelt. |
| <input type="checkbox"/> | Controleer dat alle snelspanners, voor zover deze gebruikt worden, zich volledig gesloten in hun eindstand bevinden. Verzekert u ervan dat alle bevestigingsschroeven van steeksystemen, voor zover deze worden gebruikt, met het juiste aanhaalmoment zijn vastgedraaid. |
| <input type="checkbox"/> | Let op een ongewoon gevoel bij het remmen, trappen of sturen. |
| <input type="checkbox"/> | Controleer bij pedelecs met ABS-systeem, dat het ABS-controlelampje correct brandt. |

6.10 Zijstandaard gebruiken

VOORZICHTIG

Vallen door omlaag geklapte zijstandaard

De zijstandaard klapt niet automatisch omhoog. Bij rijden met omlaag geklapte zijstandaard bestaat valgevaar.

- ▶ Klap de zijstandaard voor het rijden volledig omhoog.

Aanwijzing

Door de hoge massa van de pedelec kan de zijstandaard op een zachte ondergrond wegzakken en kan de pedelec kantelen en omvallen.

- ▶ Parkeer de pedelec uitsluitend op een vlakke, stevige ondergrond.
- ▶ Controleer de stabiliteit in het bijzonder wanneer de pedelec is voorzien van accessoires of is beladen met bagage.

6.10.1 Zijstandaard omhoog klappen

- ▶ Klap voor het rijden de zijstandaard met de voet volledig omhoog.

6.10.1.1 Pedelec parkeren

- ▶ Klap voor het parkeren de zijstandaard met de voet volledig omlaag.
- ▶ Parkeer de pedelec voorzichtig en controleer dat deze stabiel staat.

6.11 Bagagedrager gebruiken

VOORZICHTIG

Vallen door beladen bagagedrager

Een beladen *bagagedrager* heeft invloed op het rijgedrag van de pedelec, in het bijzonder bij het sturen en remmen. Dat kan leiden tot verlies van de controle. Een val met letsel kan het gevolg zijn.

- ▶ Oefen een veilig gebruik met beladen *bagagedrager* voordat de pedelec op de openbare weg wordt gebruikt.

VOORZICHTIG

Vallen door niet vastgezette bagage

Losse of niet vastgezette voorwerpen op de *bagagedrager*, bv. riemen, kunnen in het achterwiel verstrikt raken. Een val met letsel kan het gevolg zijn.

Op de *bagagedrager* bevestigde voorwerpen kunnen de *reflectoren* of de *rijverlichting* van de pedelec afdekken. De pedelec kan daardoor in het wegverkeer over het hoofd worden gezien. Een val met letsel kan het gevolg zijn.

- ▶ Zet op de *bagagedrager* geplaatste voorwerpen voldoende vast.
- ▶ Op de *bagagedrager* bevestigde voorwerpen mogen nooit de *reflectoren*, de *koplamp* of het *achterlicht* afdekken.

Beknelling van de vingers door veerklem

De veerklem van de *bagagedrager* heeft een hoge spankracht. De vingers kunnen bekneld raken.

- ▶ Laat de veerklem nooit ongecontroleerd dichtklappen.
- ▶ Let bij het sluiten van de veerklem op de positie van de vingers.

Aanwijzing

Op de *bagagedrager* staat het maximale draagvermogen vermeld.

- ▶ Overschrijd nooit het toegestane *totaalgewicht* bij beladen van de pedelec.
- ▶ Overschrijd nooit het maximale draagvermogen van de bagagedrager.
- ▶ Breng nooit wijzigingen aan aan de *bagagedrager*.
- ▶ Verdeel de bagage zo evenredig mogelijk over de linker- en rechterzijde van de pedelec.
- ▶ Het gebruik van fietstassen of bagagemanden wordt aanbevolen.

6.12 Accu

WAARSCHUWING

Brand- en explosiegevaar door een defecte accu

Bij een beschadigde of defecte accu kan de beveiligingselektronica uitvallen. De restspanning kan kortsluiting veroorzaken. De accu kan ontvlammen en exploderen.

- ▶ Neem een accu, die uitwendige schade vertoont, onmiddellijk buiten bedrijf en laad deze nooit op.
- ▶ Gebruik de accu en accessoires uitsluitend in correcte toestand.
- ▶ Gebruik uitsluitend accu's, die voor uw pedelec zijn toegelaten.
- ▶ Gebruik de accu niet met defecte aansluitkabels of defecte contacten.
- ▶ Gebruik de accu uitsluitend in combinatie met pedelecs met BOSCH-systemen. Alleen zo wordt de accu beschermd tegen gevaarlijke overbelasting.
- ▶ Houd afstand wanneer een accu vervormt of begint te roken, onderbreek de voeding van de contactdoos en neem onmiddellijk contact op met de brandweer.
- ▶ Blus een beschadigde accu niet met water en laat deze nooit met water in contact komen.
- ▶ Neem na een val of botsing zonder uitwendige schade aan de behuizing, de accu gedurende ten minste 24 uur buiten bedrijf en observeer deze.
- ▶ Een defecte accu is gevaarlijk afval. Voer een defecte accu zo snel mogelijk op de juiste wijze af.
- ▶ Sla deze tot het afvoeren droog op. Sla nooit brandbare stoffen op in de omgeving.
- ▶ Probeer nooit de accu te openen of te repareren.
- ▶ Laad de accu voor gebruik op. Gebruik uitsluitend de meegeleverde oplader.
- ▶ Vermijd grote temperatuurveranderingen.

VOORZICHTIG

Letsel aan huid en ogen door een defecte accu

Uit een beschadigde of defecte accu kunnen vloeistoffen en dampen vrijkomen. Ook te hoge temperaturen kunnen ertoe leiden dat vloeistof uit de accu vrijkomt en de behuizing wordt beschadigd. De vloeistof kan leiden tot irritatie van de luchtwegen en tot brandwonden.

- ▶ Vermijd elk contact met vrijkomende vloeistoffen:
 - Neem bij oogcontact of klachten onmiddellijk contact op met een arts.
 - Spoel bij huidcontact de huid onmiddellijk af met water.
 - Ventileer de ruimte goed.
- ▶ Bescherm de accu tegen temperaturen boven 60 °C, bv. door langdurige blootstelling aan invallend zonlicht.

Brand- en explosiegevaar door kortsluiting

Kleine metalen voorwerpen kunnen de elektrische aansluitingen van de accu overbruggen. De accu kan ontvlammen en exploderen.

- ▶ Houd paperclips, schroeven, muntstukken, sleutels en andere kleine voorwerpen op afstand en steek deze niet in de accu.

Brand- en explosiegevaar door binnendringen van water

De accu is slechts beschermd tegen opspattend water. Binnendringend water kan kortsluiting veroorzaken. De accu kan ontvlammen en exploderen.

- ▶ Dompel de accu nooit onder in water.
- ▶ Reinig de accu nooit met een hogedrukreiniger.
- ▶ Wanneer er reden is om aan te nemen dat er water in de accu kan zijn binnengedrongen, moet deze buiten bedrijf worden genomen.

Aanwijzing

Bij transport van de pedelec resp. tijdens het rijden kan een achtergebleven sleutel afbreken of kan de vergrendeling onbedoeld open gaan.

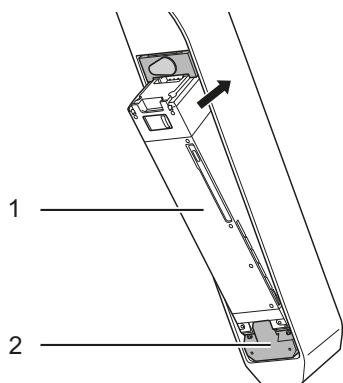
- ▶ Verwijder de sleutel van het accuslot onmiddellijk na gebruik.
- ▶ Het wordt aanbevolen de sleutel te voorzien van een sleutelhanger.

- ✓ Schakel de accu en het aandrijfsysteem uit voordat de accu wordt verwijderd of aangebracht.

6.12.1 Zijdelingse framemontage-accu

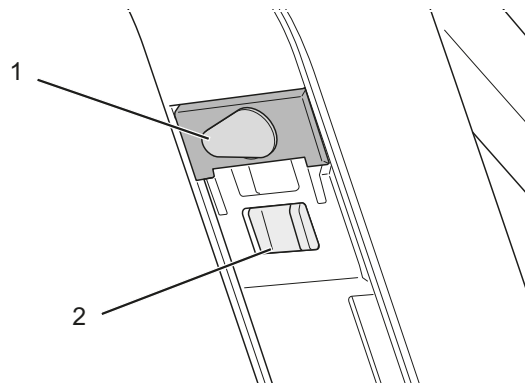
- ✓ Schakel de accu en het aandrijfsysteem uit voordat de accu wordt verwijderd of aangebracht.

6.12.1.1 Accu aanbrengen



Afbeelding 65: Accu (1) op houder (2) aanbrengen

- ▶ Plaats de accu op de contacten in de onderste houder voor de accu. Druk de accu naar binnen.
- ⇒ Er klinkt een klik.
- ▶ Borg de accu door deze af te sluiten. Verwijder de sleutel.
- ▶ Controleer dat de aangebrachte accu goed is vergrendeld en vast zit.

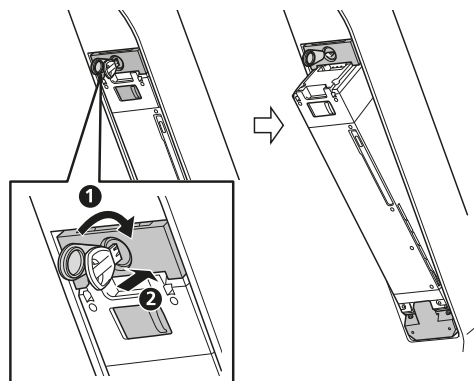


Afbeelding 66: Gesloten slotafdekking (1) en laadkap (2)

- ▶ Controleer voor het rijden, dat de slotafdekking en de laadkap zijn gesloten.

6.12.1.2 Accu verwijderen

- ▶ Verwijder de slotafdekking.
- ▶ Steek de sleutel in de sleutelcilinder van de accuhouder. De stand van de sleutel is niet van invloed op de houder van de accu. U kunt de sleutel in elke stand insteken. U kunt de sleutel echter niet verwijderen wanneer deze zich niet in de insteekstand bevindt.



Afbeelding 67: Framemontage-accu verwijderen en aanbrengen

- ▶ Draai de sleutel rechtsom om de accu te ontgrendelen (1) en druk de sleutel in (2).
- ⇒ De accu is ontgrendeld
- ▶ Ondersteun de accu met uw andere hand om te voorkomen dat deze eruit valt. Verwijder de sleutel en breng de afdekking van het accuslot weer aan. Neem de accu uit aan de uitnamehandgreep.

6.12.2 Accu laden

WAARSCHUWING

Brand- en explosiegevaar door een defecte accu

Bij een beschadigde of defecte accu kan de beveiligingselektronica uitvallen. De restspanning kan kortsluiting veroorzaken. De accu kan ontvlammen en exploderen.

- ▶ Laad nooit een defecte accu op.

VOORZICHTIG

Brand door oververhitte oplader

De oplader wordt tijdens het laden van de accu warm. Bij onvoldoende koeling kan dit leiden tot brand of brandwonden aan de handen.

- ▶ Gebruik de oplader nooit op een licht ontvlambare ondergrond (bv. papier, tapijt, enz.).
- ▶ Dek de oplader tijdens het laden nooit af.
- ▶ Laad de accu nooit zonder toezicht op.

Elektrische schok door binnendringen van water

Bij het binnendringen van water in een oplader bestaat het risico op een elektrische schok.

- ▶ Laad de accu nooit buitenshuis op.

Elektrische schok bij beschadiging

Een beschadigde oplader, kabel of stekker verhoogt het risico op een elektrische schok.

- ▶ Controleer voor elk gebruik de oplader, kabels en stekkers. Gebruik nooit een beschadigde oplader.

Aanwijzing

- ▶ Wanneer tijdens het laden een storing optreedt, wordt een systeemmelding weergegeven. Neem onmiddellijk de oplader en de accu buiten bedrijf en volg de aanwijzingen.

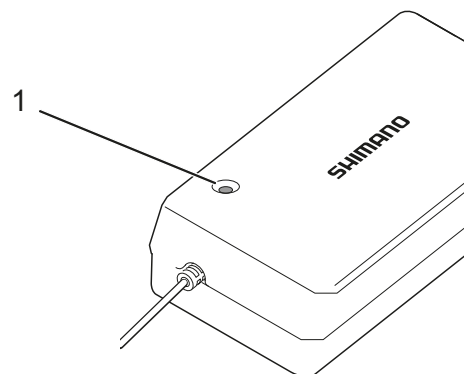
- ✓ De omgevingstemperatuur moet tijdens het laden tussen 0 °C en 40 °C liggen.
- ✓ De accu kan bij het laden op de pedelec blijven zitten of worden verwijderd.
- ✓ Een onderbreking van het laden leidt niet tot schade aan de accu.
- ✓ Bij een pedelec voorzien van twee accu's, wordt het laden van beide accu's gestart via de bagagedrageraccu
- ▶ Verwijder het rubberen klepje van de accu.
- ▶ Sluit de netstekker van de oplader aan op een normale geaarde contactdoos.

Aansluitwaarden

230 V, 50 Hz




Aanwijzing

- ▶ Let op de juiste netspanning! De spanning van de netvoeding moet overeenkomen met de gegevens op de typeplaat van de oplader. Opladers voor 230 V kunnen ook op 220 V worden gebruikt.
- ▶ Steek de laadkabel in de laadaansluiting van de accu.
- ✓ Het laden start automatisch.
- ▶ Bij aanvang van het opladen gaat de LED van de oplader branden.



Afbeelding 68: LED van de oplader

De LED van de oplader kent drie toestanden:

| | Toestand | Betekenis |
|---|-----------|--|
|  | Branden | De oplader is de accu aan het opladen. |
|  | Knipperen | Er is een laadstoring opgetreden. |
|  | Uit | De accu is losgekoppeld |

VOORZICHTIG

Brand- en explosiegevaar door een beschadigde accu

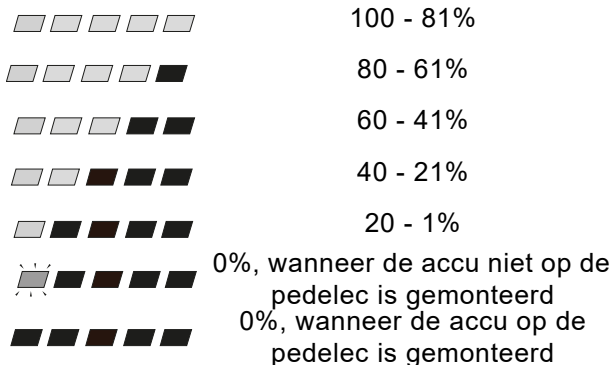
Bij een beschadigde of defecte accu kan de beveiligingselektronica uitvallen. De restspanning kan kortsluiting veroorzaken. De accu kan ontvlammen en exploderen.

- ▶ Houd afstand wanneer een accu vervormt of begint te roken, onderbreek de voeding van de contactdoos en neem onmiddellijk contact op met de brandweer.
- ▶ Blus een beschadigde accu niet met water en laat deze nooit met water in contact komen.

Aanwijzing

- ▶ Wanneer tijdens het laden een storing optreedt, wordt een systeemmelding weergegeven. Neem onmiddellijk de oplader en de accu buiten bedrijf en volg de aanwijzingen.
- ▶ U kunt de huidige laadstatus controleren aan de hand van het lichtpatroon van de LED's op de accu. De lichtpatronen bestaan uit brandende (■), niet-brandende (□) en knipperende (⏏) LED's.

- ▶ De huidige laadtoestand kan worden gecontroleerd door op de aan/uit-schakelaar van de accu te drukken.



Tabel 36: Laadtoestand van de accu

- ⇒ Het laden is voltooid wanneer de LED's van de bedrijfs- en laadtoestandweergave uitgaan.

6.13 Elektrisch aandrijfsysteem

6.13.1 Aandrijfsysteem inschakelen



Vallen door niet kunnen remmen

Het ingeschakelde aandrijfsysteem kan door inwerking van krachten op de pedalen worden geactiveerd. Wanneer de aandrijving onbedoeld wordt geactiveerd en de rem niet bereikt kan worden, kan een val met letsel het gevolg zijn.

- ▶ Start nooit het elektrische aandrijfsysteem resp. schakel dit onmiddellijk uit wanneer de rem niet betrouwbaar kan worden bereikt.

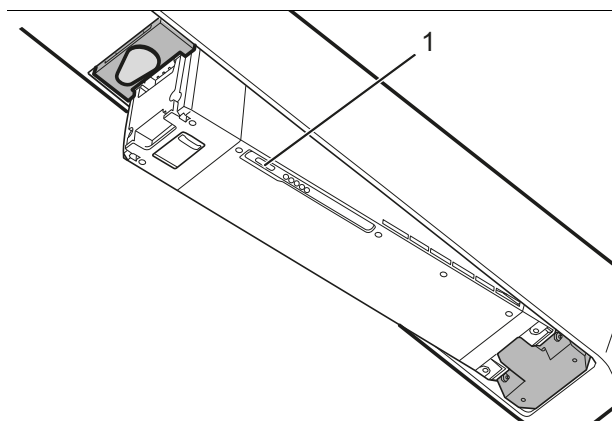
- ✓ Er is een voldoende opgeladen accu op de pedelec aangebracht.
- ✓ Houd nooit de voeten op de pedalen bij het inschakelen. Wanneer de pedalen bij het inschakelen bewegen, treedt een systeemstoring op.
- ✓ De accu zit goed vast. De sleutel is verwijderd.
- ✓ Tijdens het opladen kan het systeem niet worden ingeschakeld.

Er zijn 2 mogelijkheden om het aandrijfsysteem in te schakelen:

6.13.1.1 Inschakelen via het display

- ▶ Druk 2 seconden op de **aan/uit-toets (display)**.

6.13.1.2 Inschakelen via de accu



Afbeelding 69: Aan/uit-toets op de accu

- ▶ Druk kort op de **aan/uit-toets (accu)**.
 - ⇒ De LED gaat branden en geeft de resterende accucapaciteit aan.
 - ⇒ Wanneer het aandrijfsysteem is ingeschakeld, wordt de aandrijving geactiveerd zodra de pedalen met voldoende kracht worden voortbewogen.

6.13.2 Aandrijfsysteem uitschakelen

Tien minuten na het laatste commando schakelt het systeem automatisch uit.

Er zijn 2 mogelijkheden om het aandrijfsysteem uit te schakelen:

6.13.2.1 Uitschakelen via het display

- ▶ Druk 2 seconden op de **aan/uit-toets (display)**.

6.13.2.2 Uitschakelen via de accu

- ▶ Druk 6 seconden op de **aan/uit-toets (accu)**.
 - ⇒ Wanneer het aandrijfsysteem is ingeschakeld, wordt de aandrijving geactiveerd zodra de pedalen met voldoende kracht worden voortbewogen.

6.13.3 Display



VOORZICHTIG

Vallen door afleiding

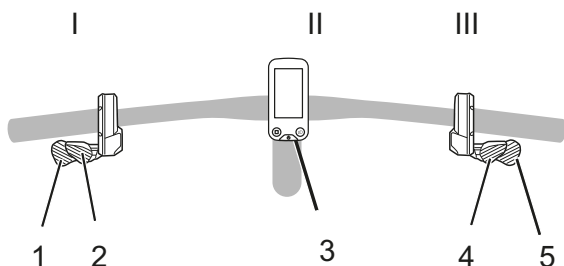
Ongeconcentreerd rijden in het verkeer verhoogt het risico van een ongeval. Dit kan leiden tot een val met ernstig letsel.

- ▶ Laat u nooit door het display afleiden.
- ▶ Stop de pedelec om bedieningen op het display uit te voeren die verder gaan dan alleen het wijzigen van het ondersteuningsniveau. Voer gegevens uitsluitend in stilstand in.

Aanwijzing

- ▶ Gebruik het display niet als handgreep. Wanneer u de pedelec optilt aan het display, kunt u het display onherstelbaar beschadigen

Het display wordt bediend door middel van het display (II) en de linker bedieningselementen (I). Het rechter bedieningselement (III) schakelt de versnellingen.



Afbeelding 70: Overzicht bedieningselementen

| | Naam |
|---|----------------------------|
| 1 | Lange ondersteuningshendel |
| 2 | Korte ondersteuningshendel |
| 3 | Display |
| 4 | Lange schakelhendel |
| 5 | Korte schakelhendel |

Tabel 37: Overzicht bedieningselementen

6.13.3.1 Rijverlichting gebruiken

- ✓ Het aandrijfsysteem moet ingeschakeld zijn.
- ▶ Druk op de verlichtingtoets.
- ⇒ De verlichting wordt ingeschakeld. Op het display wordt het pictogram rijverlichting weergegeven.
- ▶ Druk op de verlichtingtoets.

De verlichting wordt uitgeschakeld

6.13.4 Duwondersteuning gebruiken



VOORZICHTIG

Letsel door pedalen

De pedalen kunnen bij gebruik van de duwondersteuning meedraaien.

- ▶ Tijdens gebruik van de duwondersteuning moet de pedelec met beide handen veilig worden geleid.
- ▶ Zorg voor voldoende bewegingsruimte voor de pedalen.

De duwondersteuning ondersteunt de berijder bij het duwen van de pedelec. De snelheid kan daarbij maximaal 6 km/h bedragen. De trekkracht en de snelheid van de duwondersteuning worden beïnvloed door de gekozen versnelling. Om de aandrijving te ontzien, wordt voor duwen bergop de eerste versnelling aanbevolen.

6.13.4.1 Ondersteuningsniveau LOOP selecteren

- ▶ Druk ca. 2 seconden op de **lange ondersteuningshendel**.
- ⇒ Het ondersteuningsniveau LOOP wordt weergegeven.
- ⇒ Wanneer tijdens het omschakelen een waarschuwingssignaal klinkt, is het niet mogelijk naar het ondersteuningsniveau LOOP om te schakelen. Dat kan bv. zijn omdat de huidige snelheid niet 0 km/h bedraagt of omdat er druk op de pedalen wordt uitgeoefend.
- ▶ Laat de **lange ondersteuningshendel** los.

6.13.4.2 Duwondersteuning inschakelen

- ▶ Druk op de **lange ondersteuningshendel** om de duwondersteuning in te schakelen.

Duwondersteuning uitschakelen

- ▶ Laat de **lange ondersteuningshendel** los om de duwondersteuning uit te schakelen.

6.13.4.3 Ondersteuningsniveau LOOP verlaten

- ▶ Druk op de **korte ondersteuningshendel** om van het ondersteuningsniveau LOOP om te schakelen naar het laatst gebruikte ondersteuningsniveau.
- ▶ Wanneer langer dan één minuut de **lange ondersteuningshendel** niet wordt getrokken, wordt het vooraf gebruikte ondersteuningsniveau weer ingesteld.

6.13.4.4 Ondersteuningsniveau selecteren

De volgende ondersteuningsniveaus zijn beschikbaar.

| Weergave | Details |
|----------|-------------------------------|
| BOOST | Krachtige ondersteuning |
| TRAIL | Normale ondersteuning |
| ECO | Geringe ondersteuning |
| UIT | Ondersteuning uit |
| LOOP | Geactiveerde duwondersteuning |

Tabel 38: Overzicht ondersteuningsniveaus

- ▶ Druk kort op de **lange ondersteuningshendel** om het ondersteuningsniveau te verhogen.
- ▶ Druk op de **korte ondersteuningshendel** om het ondersteuningsniveau te verlagen.

6.13.5 Reisinformatie wisselen

De getoonde reisinformatie kan worden gewisseld.

- ▶ Druk herhaaldelijk kort op de **toets (display)** tot de gewenste *reisinformatie* wordt weergegeven.

| Weergave | Functie |
|----------|---|
| DST | De afgelegde afstand sinds de laatste reset |
| ODO | De totale afgelegde afstand (niet wijzigbaar) |
| RANGE | Het geschatte bereik bij de huidige acculaadtoestand *1 |
| TIJD | De mogelijke rijtijd *1 *2 *3 |
| AVG | De gemiddelde snelheid *3 |
| MAX | De bereikte maximale snelheid *3 |
| CADANS | Aantal omwentelingen per minuut van het crankstel *3 |

Tabel 39: Reisinformatie

*1 De waarden voor het mogelijke bereik zijn benaderingen, die uitsluitend dienen ter referentie.

*2 Deze gegevens worden als volgt weergegeven:

1. RANGE
2. HIGH
3. NORM
4. ECO

*3 Optionele weergave.

6.13.5.1 Instellingenmenu openen

- ✓ Wijzigingen en instellingen kunnen uitsluitend bij stilstand worden uitgevoerd.
- ▶ Druk op de **toets (display)**.
- ▶ Druk herhaaldelijk kort op de **lange ondersteuningshendel** of de **korte ondersteuningshendel** om de cursor door het menu te bewegen.

| Weergave | Functie |
|------------------------|--|
| WISSEN | Instellingen wissen |
| KLOK | De klok instellen |
| START MODE | Stelt het startverzet in |
| ACHTERGRONDVERLICHTING | Achtergrondverlichting instellen |
| HELDERHEID | De helderheid van het display instellen |
| PIEPTOON | De pieptoon in- en uitschakelen |
| EENHEID | De eenheid voor de afgelegde afstand instellen op km of mijl |
| TAAL | De taal instellen |
| BEELDSCHERMOPTIE | De kleur instellen |
| STELLEN | Afstellen van de elektronische versnelling |
| SCHAKELINSTELLING | Aanpassen van het schakelmoment |
| SCHAKELTIP | IN- en UITschakelen van de schakeltip |
| RD BESCHERMING RESET | Restten van de RD bescherming |
| SLUIT | Terugkeren naar het hoofdscherm |

Tabel 40: Reisinformatie

6.13.5.2 Instellingenmenu sluiten

- ▶ Druk herhaaldelijk kort op de **lange ondersteuningshendel** of de **korte ondersteuningshendel** tot SLUIT is gemarkeerd.
- ▶ Druk op de **toets (display)**.
- ⇒ Het *instellingenmenu* is gesloten.

6.13.5.3 Reisinformatie wissen

De afgelegde afstand DST kan worden gewist. Wanneer de afstand wordt gewist, worden TIJD, AVG en MAX eveneens gewist.

- ✓ Het *instellingenmenu* is geopend.
- ▶ Druk herhaaldelijk kort op de **lange ondersteuningshendel** of de **korte ondersteuningshendel** tot WISSEN wordt weergegeven.
- ▶ Druk op de **toets (display)**.
- ⇒ U ziet drie keuzemogelijkheden:

| Weergave | Functie |
|----------------|---|
| SLUIT | Terugkeren naar het menuoverzichtscherf |
| DST | Wissen van de reisinformatie |
| VOORINSTELLING | Resetten van de instellingen van de fietscomputer * |

Tabel 41: Wijzigingsmogelijkheden reisinformatie

- ⇒ * Onderdelen en standaardwaarden, die met [voorinstelling] worden gereset, zijn:

| Functie | Afstelling |
|------------------------|------------|
| Achtergrondverlichting | ON |
| Pieptoon | ON |
| Eenheid | km |
| Taal | English |
| Helderheid | 3 |
| Beeldschermoptie | Wit |

Tabel 42: Wijzigingsmogelijkheden reisinformatie

- ▶ Druk kort op de **lange ondersteuningshendel** of de **korte ondersteuningshendel** tot DST is gemarkeerd.
- ▶ Druk op de **toets (display)**.
- ⇒ De gegevens zijn gewist.
- ⇒ Het display keert terug naar het beginscherf.

6.13.5.4 De klok instellen

Configureer de klokinstellingen. Stel eerst de uren in en vervolgens de minuten. U kunt de waarden snel wijzigen door de **lange ondersteuningshendel** of de **korte ondersteuningshendel** ingedrukt te houden.

- ✓ Het *instellingenmenu* is geopend.
- ▶ Druk herhaaldelijk kort op de **lange ondersteuningshendel** of de **korte ondersteuningshendel** tot TIJD wordt weergegeven.
- ▶ Druk op de **toets (display)**.
- ⇒ De ingestelde tijd wordt weergegeven. De urenweergave is gemarkeerd.
- ▶ Druk herhaaldelijk op de **lange ondersteuningshendel** of de **korte ondersteuningshendel** tot het gewenste uur wordt weergegeven.
- ▶ Druk op de **toets (display)**.
- ⇒ De minutenweergave is gemarkeerd.
- ▶ Druk herhaaldelijk op de **lange ondersteuningshendel** of de **korte ondersteuningshendel** tot de gewenste minuut wordt weergegeven.
- ▶ Druk op de **toets (display)**.
- ⇒ Het display keert terug naar het beginscherm.

6.13.5.5 Startverzet instellen

Wanneer het startverzet [start mode] is geactiveerd, wordt het geselecteerde startverzet gebruikt bij het wegrijden. Wanneer u vanuit stilstand wegrijdt kan het verzet automatisch naar de vooraf ingestelde versnelling schakelen.

- ✓ Het *instellingenmenu* is geopend.
- ▶ Druk herhaaldelijk kort op de **lange ondersteuningshendel** of de **korte ondersteuningshendel** tot START MODE wordt weergegeven.
- ▶ Druk op de **toets (display)**.
- ⇒ U ziet twee keuzemogelijkheden:

| Weergave | Functie |
|----------|---------------------------|
| UIT | Startverzet gedeactiveerd |
| [1 - 11] | Versnelling 1 - 11 |

Tabel 43: Wijzigingsmogelijkheden startverzet

- ▶ Druk herhaaldelijk op de **lange ondersteuningshendel** of de **korte ondersteuningshendel** tot de gewenste instelling is gemarkeerd.
- ▶ Druk op de **toets (display)**.
- ⇒ het geselecteerde startverzet is geactiveerd.
- ⇒ Het display keert terug naar het beginscherm.

6.13.5.6 De achtergrondverlichting wijzigen

- ✓ Het *instellingenmenu* is geopend.
- ▶ Druk herhaaldelijk kort op de **lange ondersteuningshendel** of de **korte ondersteuningshendel** tot ACHTERGRONDVERLICHTING wordt weergegeven.
- ▶ Druk op de **toets (display)**.
- ⇒ U ziet drie keuzemogelijkheden:

| Weergave | Functie |
|----------|---|
| ON | Achtergrondverlichting altijd aan. |
| UIT | Achtergrondverlichting altijd uit. |
| MANUAL | De achtergrondverlichting wordt samen met accugevoede verlichting in- en uitgeschakeld. |

Tabel 44: Wijzigingsmogelijkheden achtergrondverlichting

- ▶ Druk kort op de **lange ondersteuningshendel** of de **korte ondersteuningshendel** tot de gewenste functie is gemarkeerd.
- ▶ Druk op de **toets (display)**.
- ⇒ De instelling van de achtergrondverlichting is gewijzigd.
- ⇒ Het display keert terug naar het beginscherm.

6.13.5.7 Helderheid wijzigen

- ✓ Het *instellingenmenu* is geopend.
- ▶ Druk herhaaldelijk kort op de **lange ondersteuningshendel** of de **korte ondersteuningshendel** tot HELDERHEID wordt weergegeven.
- ▶ Druk op de **toets (display)**.
- ⇒ U hebt de keuze uit 5 helderheidsniveaus.
- ⇒ Druk kort op de **lange ondersteuningshendel** of de **korte ondersteuningshendel** tot de gewenste functie is gemarkeerd.
- ▶ Druk op de **toets (display)**.
- ⇒ De helderheid is gewijzigd.
- ⇒ Het display keert terug naar het beginscherm.

6.13.5.8 Pieptoon wijzigen

- ✓ Het *instellingenmenu* is geopend.
- ▶ Druk herhaaldelijk kort op de **lange ondersteuningshendel** of de **korte ondersteuningshendel** tot PIEPTOON wordt weergegeven.
- ▶ Druk op de **toets (display)**.
- ⇒ U ziet twee keuzemogelijkheden:

| Weergave | Functie |
|----------|----------------------|
| ON | Pieptoon altijd aan. |
| UIT | Pieptoon altijd uit. |

Tabel 45: Wijzigingsmogelijkheden pieptoon

- ▶ Druk kort op de **lange ondersteuningshendel** of de **korte ondersteuningshendel** tot de gewenste functie is gemarkeerd.
- ▶ Druk op de **toets (display)**.
- ⇒ De instelling van de pieptoon is gewijzigd.
- ⇒ Het display keert terug naar het beginscherm.

6.13.5.9 Eenheden wijzigen

- ✓ Het *instellingenmenu* is geopend.
- ▶ Druk herhaaldelijk kort op de **lange ondersteuningshendel** of de **korte ondersteuningshendel** tot EENHEID wordt weergegeven.
- ▶ Druk op de **toets (display)**.
- ⇒ U ziet twee keuzemogelijkheden:

| Weergave | Functie |
|----------|-------------------|
| KM | Eenheid in km. |
| MILE | Eenheid in mijlen |

Tabel 46: Wijzigingsmogelijkheden eenheden

- ▶ Druk kort op de **lange ondersteuningshendel** of de **korte ondersteuningshendel** tot de gewenste functie is gemarkeerd.
- ▶ Druk op de **toets (display)**.
- ⇒ De eenheid is gewijzigd.
- ⇒ Het display keert terug naar het beginscherm.

6.13.5.10 De taal wijzigen

- ✓ Het *instellingenmenu* is geopend.
- ▶ Druk herhaaldelijk kort op de **lange ondersteuningshendel** of de **korte ondersteuningshendel** tot TAAL wordt weergegeven.
- ▶ Druk op de **toets (display)**.
- ⇒ U ziet zes keuzemogelijkheden:

| Taal |
|------------|
| ENGLISH |
| Français |
| Deutsch |
| Nederlands |
| Italiano |
| Español |

Tabel 47: Wijzigingsmogelijkheden taal

- ▶ Druk kort op de **lange ondersteuningshendel** of de **korte ondersteuningshendel** tot de gewenste taal is gemarkeerd.
- ▶ Druk op de **toets (display)**.
- ⇒ De taal is gewijzigd.
- ⇒ Het display keert terug naar het beginscherm.



6.13.5.11 Beeldschermoptie wijzigen

- ✓ Het *instellingenmenu* is geopend.
- ▶ Druk herhaaldelijk kort op de **lange ondersteuningshendel** of de **korte ondersteuningshendel** tot BEELDSCHERMOPTIE wordt weergegeven.
- ▶ Druk op de **toets (display)**.
- ⇒ U ziet twee keuzemogelijkheden:

| Weergave | Functie |
|----------|---|
| WIT | Zwarte letters op een witte achtergrond |
| ZWART | Witte letters op een zwarte achtergrond |

Tabel 48: Wijzigingsmogelijkheden beeldschermoptie

- ▶ Druk kort op de **lange ondersteuningshendel** of de **korte ondersteuningshendel** tot de gewenste functie is gemarkeerd.
- ▶ Druk op de **toets (display)**.
- ⇒ De beeldschermoptie is gewijzigd.
- ⇒ Het display keert terug naar het beginscherm.

6.13.5.12 Automatisch overschakelen instellen

U kunt het schakelmoment instellen onder het menuonderdeel SCHAKELINSTELLING. Voor het afstellen van de versnelling is bijzondere kennis en gereedschap vereist. Deze afstelling mag uitsluitend door een dealer worden uitgevoerd.

6.13.5.13 Schakeltip wijzigen

U kunt bepalen of schakeltips worden weergegeven.

- ✓ Het *instellingenmenu* is geopend.
- ▶ Druk herhaaldelijk kort op de **lange ondersteuningshendel** of de **korte ondersteuningshendel** tot SCHAKELTIP wordt weergegeven.
- ▶ Druk op de **toets (display)**.
- ⇒ U ziet twee keuzemogelijkheden:

| Weergave | Functie |
|----------|------------------------|
| ON | Schakeltip activeren |
| UIT | Schakeltip deactiveren |

Tabel 49: Wijzigingsmogelijkheden schakeltip

- ▶ Druk kort op de **lange ondersteuningshendel** of de **korte ondersteuningshendel** tot de gewenste functie is gemarkeerd.
- ▶ Druk op de **toets (display)**.
- ⇒ De schakeltip is gewijzigd.
- ⇒ Het display keert terug naar het beginscherm.

6.13.5.14 RD bescherming reset

Om het systeem te beschermen wordt de derailleurbeschermingsfunctie onmiddellijk geactiveerd wanneer de pedelec aan een harde stoot wordt blootgesteld, bv. door een val. De verbinding tussen motor en overbrenging wordt dan direct onderbroken, zodat de achterderailleur niet meer werkt.

Door middel van RD BESCHERMING RESET wordt de verbinding tussen motor en overbrenging hersteld en de werking van de derailleur gereset.

- ✓ Het *instellingenmenu* is geopend.
- ▶ Druk herhaaldelijk kort op de **toets (display)** tot RD BESCHERMING RESET wordt weergegeven.
- ▶ Druk op de **toets (display)**.
- ⇒ U ziet twee keuzemogelijkheden:

| Weergave | Functie |
|-----------|---|
| OK | Het resetten van de RD bescherming wordt uitgevoerd |
| ANNULEREN | Terugkeren naar het menuoverzichtscherf |

Tabel 50: Wijzigingsmogelijkheden RD bescherming reset

- ▶ Druk kort op de **lange ondersteuningshendel** of de **korte ondersteuningshendel** tot de gewenste functie is gemarkeerd.
- ▶ Druk op de **toets (display)**.
- ⇒ Het display keert terug naar het beginscherm.
- ▶ Draai het crankstel.
- ⇒ De verbinding tussen motor en overbrenging is hersteld.

6.14 Rem

GEVAAR

Hydraulische olie kan bij inslikken en bij binnendringen in de luchtwegen dodelijk zijn.

Door een ongeval of door materiaalmoedigheid kan hydraulische olie vrijkomen. De hydraulische olie kan bij inslikken en inademen dodelijk zijn.

Eerstehulpmaatregelen

- ▶ Draag handschoenen en een veiligheidsbril als persoonlijke beschermingsmiddelen. Houd onbeschermde personen op afstand.
- ▶ Breng slachtoffers uit de gevarezone en in de frisse lucht. Laat slachtoffers nooit zonder toezicht.
- ▶ Zorg voor voldoende ventilatie.
- ▶ Verwijder onmiddellijk met hydraulische olie verontreinigde kleding.
- ▶ Houd rekening met gevaar door uitglijden ten gevolge van vrijgekomen hydraulische olie.
- ▶ Houdt hydraulische olie verwijderd van open vuur, hete oppervlakken en ontstekingsbronnen.
- ▶ Vermijd contact met huid en ogen.
- ▶ Adem dampen en aerosolen niet in.

Na inademen

- ▶ Verse lucht toevoeren, bij klachten contact opnemen met een arts.

Na huidcontact

- ▶ Betroffen huid afwassen met water en zeep en goed afspoelen. Verontreinigde kleding verwijderen. Bij klachten contact opnemen met een arts.

Na oogcontact

- ▶ De ogen ten minste 10 minuten met geopende oogleden onder stromend water uitspoelen, ook onder de oogleden. Bij aanhoudende klachten contact opnemen met een oogarts.

GEVAAR

Na inslikken

- ▶ De mond met water uitspoelen. Nooit braken opwekken! Verstikkingsgevaar!
- ▶ Leg een brakende, op de rug liggende persoon in stabiele zijligging. Neem onmiddellijk contact op met een arts.

Milieubeschermingsmaatregelen

- ▶ Laat hydraulische olie nooit in het riool, het oppervlaktewater of het grondwater terechtkomen.
- ▶ Meldt indringing in de bodem, verontreiniging van waterlopen resp. het riool bij de verantwoordelijke autoriteiten.

WAARSCHUWING

Vallen door falen van de remmen

Olie of smeermiddelen op de remschijf van een schijfrem resp. op de velg van een velgrem kunnen leiden tot het volledig falen van de rem. Dit kan leiden tot een val met ernstig letsel.

- ▶ Laat nooit olie of smeermiddelen in contact komen met de remschijf resp. met de remblokken en de velg
- ▶ Wend u tot een dealer of werkplaats voor reiniging of vervanging van componenten wanneer de remblokken in contact zijn gekomen met olie of smeermiddelen.

Bij lang, continu gebruik van de rem (bv. bij een lange afdaling), kan de olie in het remsysteem warm worden. Hierdoor kan zich een dampbel vormen. Dat leidt tot expansie van eventueel in het remsysteem aanwezig water of lucht. Hierdoor kan de slag van de remhendel plotseling groter worden. Een val met ernstig letsel kan het gevolg zijn.

- ▶ Laat bij lange afdalingen de rem regelmatig los.

! WAARSCHUWING

Amputatie door draaiende remschijf

De remschijf van de schijfrem is zo scherp, dat deze ernstig letsel van de vingers veroorzaakt wanneer deze in de openingen van de remschijf komen.

Houd de vingers verwijderd van de draaiende remschijf.

! VOORZICHTIG

Vallen door natte omstandigheden

Op natte straten kunnen de *banden* slippen. Onder natte omstandigheden moet tevens rekening worden gehouden met een langere remweg. Dan kan het remmen ook anders aanvoelen dan normaal. Dit kan leiden tot verlies van controle of tot een val met letsel.

- ▶ Rijd langzaam en rem tijdig.

Vallen door verkeerd gebruik

Onjuist gebruik van de rem kan leiden tot verlies van de controle of tot een val met letsel.

- ▶ Verplaats uw lichaamsgewicht zo ver mogelijk naar achteren en omlaag.
- ▶ Oefen het remmen, ook in noodsituaties, voordat de pedelec op de openbare weg wordt gebruikt.
- ▶ Gebruik de pedelec nooit wanneer u bij het indrukken van de remhendel geen weerstand voelt. Neem contact op met een dealer.

Brandwonden door heetgelopen remmen

De remmen kunnen tijdens gebruik zeer heet worden. Bij contact kunnen brandwonden optreden of kan brand ontstaan.

- ▶ Vermijd contact met de onderdelen van de rem direct na het rijden.

! VOORZICHTIG

Vallen na reiniging of opslag

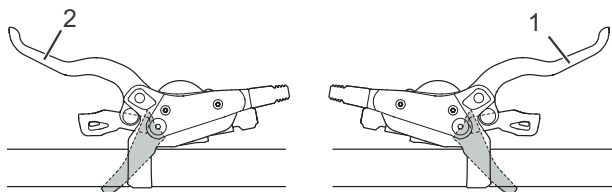
Het remsysteem is niet bedoeld voor gebruik bij een op de kop gezette of platgelegde pedelec. Hierdoor kan de rem onder bepaalde omstandigheden niet correct werken. Dit kan leiden tot een val met letsel.

- ▶ Wanneer de pedelec op de kop gezet of platgelegd is geweest, moet voor het rijden de rem enkele keren worden bediend om te zorgen dat deze weer normaal werkt.
- ▶ Gebruik de pedelec nooit wanneer deze niet meer normaal remt. Neem contact op met een dealer.

Tijdens het rijden wordt de aandrijfkraft van de motor uitgeschakeld zodra de berijder niet meer op de pedalen trapt. Bij remmen schakelt het aandrijfsysteem niet uit.

- ▶ Trap tijdens het remmen niet meer op de pedalen voor een optimaal remresultaat.

6.14.1 Remhendel gebruiken



Afbeelding 71: Remhendel achter (1) en voor (2), voorbeeld Shimano rem

- ▶ Druk de linker *remhendel* voor de voorwielrem resp. de rechter hendel voor de achterwielrem in tot de gewenste snelheid is bereikt.

6.14.2 Terugtraprem gebruiken

Geldt uitsluitend voor pedelecs met deze uitrusting

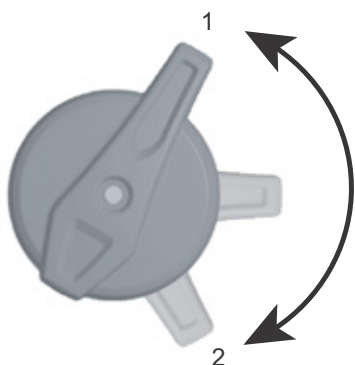
- ✓ De beste remwerking wordt bereikt wanneer de pedalen zich bij het remmen in de 3-uur- resp. 9-uur-stand bevinden. Om de loze hoek tussen rijen rembeweging te overbruggen is het aan te bevelen, een stuk voorbij de 3-uur- resp. 9-uur-stand te trappen voordat tegen de *rijrichting* in wordt getrapt om te remmen.
- ▶ Trap op de pedalen tegen de *rijrichting* in tot de gewenste snelheid is bereikt.

6.15 Vering en demping

6.15.1 Drukdemper van de FOX-vork afstellen

Geldt uitsluitend voor pedelecs met deze uitrusting

Met de drukdemperafsteller kan snel het veergedrag van de vork worden aangepast bij veranderingen van het terrein. Deze is bedoeld voor afstellingen tijdens het rijden.



Afbeelding 72: FOX-drukdemperafsteller met de standen OPEN (1) en HARD (2)

- ▶ In de stand OPEN is de drukdemping het kleinst zodat de vork zachter aanvoelt. Gebruik de stand HARD wanneer de vork stijver moet aanvoelen of wanneer u op een zachte ondergrond rijdt. De hendelstanden tussen de standen OPEN en HARD zijn voor fijnafstelling van de drukdemping.

Het wordt aanbevolen de hendel van de drukdemperafsteller in eerste instantie in de stand OPEN te zetten.

6.15.2 Drukdemper van de FOX-demper afstellen

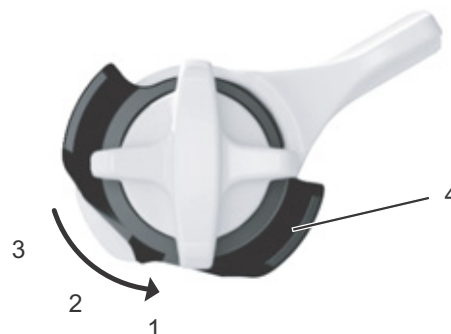
Geldt uitsluitend voor pedelecs met deze uitrusting

Met de drukdemperafsteller kan snel het veergedrag van de demper worden aangepast bij veranderingen van het terrein. Deze is bedoeld voor afstellingen tijdens het rijden.



Afbeelding 73: FOX-drukdemperafsteller op de achterbouwdemper met de standen OPEN (1), MIDDEL (2) en HARD (3)

- ▶ Gebruik de stand OPEN bij ruwe afdalingen, de stand MIDDEL bij ongelijk terrein en de stand HARD om efficiënt te klimmen. Zet de drukdemperafsteller in eerste instantie in de stand OPEN.



Afbeelding 74: Fijnafstelling van de stand OPEN met de afsteller (4)

De FOX-achterbouwdemper heeft een fijnafstelling voor de stand OPEN.

- ✓ Het wordt aanbevolen fijnafstelling uit te voeren terwijl de drukdemperafsteller zich in de stand MIDDEL of HARD bevindt.
- ▶ Trek de afsteller uit.
- ▶ Draai de afsteller naar de stand 1, 2 of 3. Afstelling 1 geeft het zachtste rijgedrag, afstelling 3 het hardste.
- ▶ Druk de afsteller in om de afstelling te vergrendelen.

6.16 Versnelling

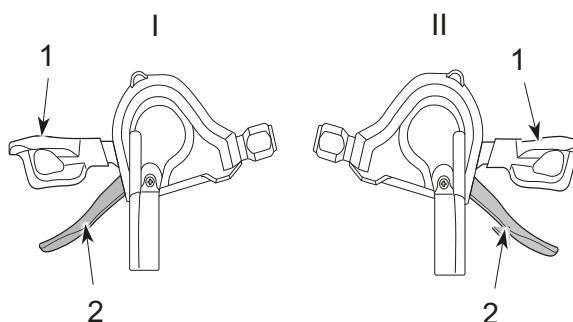
De keuze van de juiste versnelling is een voorwaarde voor het rijden met zo weinig mogelijk inspanning en voor een goede werking van het elektrische aandrijfsysteem. De optimale trapfrequentie ligt tussen 70 en 80 omwentelingen per minuut.

- ▶ Het is aan te bevelen tijdens het schakelen het trappen kort te onderbreken. Daardoor gaat het schakelen gemakkelijker en treedt minder slijtage op van de aandrijflijn.

6.16.1 Derailleur gebruiken

Geldt uitsluitend voor pedelecs met deze uitrusting

Door de juiste versnelling te kiezen, kan met dezelfde krachtsinspanning zowel de snelheid als het bereik gebruiken vergroot. Derailleur gebruiken.



Afbeelding 75: Schakelhendel omlaag (1) en schakelhendel omhoog (2) van de linker (I) en rechter (II) versnelling

- ▶ Schakel met de *schakelhendels* naar de passende versnelling.
- ⇒ De versnelling schakelt over.
- ⇒ De schakelhendel keert terug naar de uitgangspositie.
- ▶ Reinig en smeer de derailleur wanneer het overschakelen blokkeert.

6.16.2 Versnellingsnaaf gebruiken

Geldt uitsluitend voor pedelecs met deze uitrusting

! VOORZICHTIG

Vallen door verkeerd gebruik

Wanneer tijdens het schakelen teveel druk op de pedalen wordt uitgeoefend en de schakelhendel wordt bediend of wanneer in één keer met meerdere versnellingen wordt overgeschakeld, kunnen de voeten van de berijder van de pedalen schieten. De pedelec kan over de kop slaan of omvallen, wat kan leiden tot letsel.

Het overschakelen met meerdere versnellingen naar een kleine versnelling kan ertoe leiden, dat de buitenhuls van de draaibare handvatschakelaar verspringt. Dit leidt niet tot problemen met de werking van de draaibare handvatschakelaar omdat de buitenste geleiding na het schakelen weer in de oorspronkelijke stand terugkeert.

- ▶ Oefen tijdens het schakelen weinig kracht uit op de pedalen.
- ▶ Schakel nooit meer dan één versnelling over.

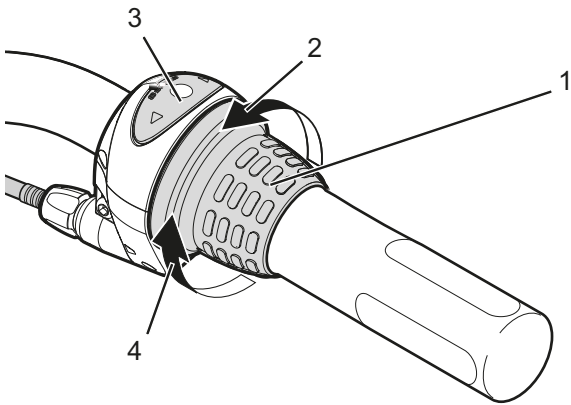
Aanwijzing

Het inwendige van de naaf is niet volledig waterdicht. Wanneer water in de naaf binnendringt, kan deze gaan roesten en daardoor niet meer schakelen.

- ▶ Gebruik de pedelec nooit op plaatsen waar water in de naaf kan binnendringen.

Het kan soms voorkomen, dat de derailleur in de naaf na het schakelen geluiden maakt, die verband houden met het normale schakelproces.

Demonteer de naaf niet. Neem contact op met de dealer wanneer de naaf moet worden gedemonteerd.



**Afbeelding 76: Voorbeeld Shimano Nexus versnelling:
Draibare handvatschakelaar (1) van de versnellingsnaaf
met weergave (3) en de draairichtingen voor omhoog
schakelen (2) en omlaag schakelen (4)**

- ▶ Draai aan de draibare handvatschakelaar.
- ⇒ De versnelling schakelt over.
- ⇒ Het cijfer op de weergave geeft de geschakelde versnelling aan.

7 Reinigen en onderhouden

Checklist reiniging

| | | |
|--------------------------|--|-----------------------------|
| <input type="checkbox"/> | Pedaal reinigen | elke keer na het rijden |
| <input type="checkbox"/> | Verende voorvork en evt. achterbouwdemper reinigen | elke keer na het rijden |
| <input type="checkbox"/> | Accu reinigen | maandelijks |
| <input type="checkbox"/> | Ketting (voornamelijk geasfalteerde wegen) | elke 250 - 300 km |
| <input type="checkbox"/> | Grondige reiniging en conservering van alle onderdelen | ten minste elke zes maanden |
| <input type="checkbox"/> | Oplader reinigen | ten minste elke zes maanden |
| <input type="checkbox"/> | In hoogte verstelbare zadelpen reinigen en smeren | elke zes maanden |

Checklist onderhoud

| | | |
|--------------------------|---|-----------------------------|
| <input type="checkbox"/> | Stand rubberen USB-klepje controleren | voor het rijden |
| <input type="checkbox"/> | Slijtage van de banden controleren | wekelijks |
| <input type="checkbox"/> | Slijtage van de velgen controleren | wekelijks |
| <input type="checkbox"/> | Bandenspanning controleren | wekelijks |
| <input type="checkbox"/> | Slijtage van de remmen controleren | maandelijks |
| <input type="checkbox"/> | Elektrische bekabeling en bowdenkabels op beschadigingen en functionaliteit controleren | maandelijks |
| <input type="checkbox"/> | Kettingspanning controleren | maandelijks |
| <input type="checkbox"/> | Spanning van de spaken controleren | elke drie maanden |
| <input type="checkbox"/> | Instelling versnelling controleren | elke drie maanden |
| <input type="checkbox"/> | Verende voorvork en evt. achterbouwdemper op werking en slijtage controleren | elke drie maanden |
| <input type="checkbox"/> | Slijtage van de remschijven controleren | ten minste elke zes maanden |



Vallen bij onbedoelde activering

Bij onbedoelde activering van het aandrijfsysteem bestaat gevaar voor letsel.

- ▶ Verwijder de accu voor het reinigen.

Onderstaande onderhoudsmaatregelen moeten periodiek worden uitgevoerd. Dit onderhoud kan worden uitgevoerd door de eigenaar of de berijder. Bij twijfel dient de dealer om raad te worden gevraagd.

7.1 Reiniging elke keer na het rijden

Vereist gereedschap en reinigingsmiddel:

- Doek
- Luchtpomp
- Borstel
- Water
- Reinigingsmiddel
- Emmer

7.1.1 Verende voorvork reinigen

- ▶ Verwijder met een vochtige doek vuil en afzettingen van de staande buizen en de vuilafstrijkers.
- ▶ Controleer de staande buizen op deuken, krassen, verkleuringen en vrijgekomen olie.
- ▶ Controleer de luchtdruk.
- ▶ Smeer de vuilafstrijkers en de staande buizen.

7.1.2 Achterbouwdemper reinigen

- ▶ Verwijder met een vochtige doek vuil en afzettingen van de demper.
- ▶ Controleer de achterbouwdemper op deuken, krassen, verkleuringen en vrijgekomen olie.

7.1.3 Pedalen reinigen

- ▶ Reinig de pedalen na het rijden in vuil en regen met een sopje en een borstel.
- ⇒ Voer na het reinigen onderhoud aan de pedalen uit.

7.2 Grondige reiniging



VOORZICHTIG

Vallen door falen van de remmen

Na reiniging, onderhoud of reparatie van de pedelec kan de remwerking aanvankelijk minder krachtig aanvoelen dan normaal. Een val met letsel kan het gevolg zijn.

- ▶ Breng nooit onderhoudsmiddelen of olie aan op de remschijven resp. de remblokken en de remvlakken van de velgen.
- ▶ Activeer de remmen enkele keren na reiniging, onderhoud en reparatie.

Aanwijzing

Bij gebruik van een stoomreiniger kan water in de lagers binnendringen. Het daarin aanwezige smeermiddel wordt daardoor verdund, waardoor de wrijving toeneemt en op den duur de lagers onherstelbare schade oplopen.

- ▶ Reinig de pedelec nooit met een stoomreiniger.

Ingevette onderdelen, bv. de zadelpen, het stuur en de voorbouw, kunnen niet meer betrouwbaar worden geklemd.

- ▶ Breng nooit vet of olie aan op klempunten.

Vereist gereedschap en reinigingsmiddel:

- Doeken
- Spons
- Luchtpomp
- Borstel
- Tandborstel
- Kwast
- Gieter
- Emmer
- Water
- Reinigingsmiddel
- Ontvetter
- Smeermiddel
- Remmenreiniger of spiritus

- ✓ Verwijder accu en display voorafgaand aan de grondige reiniging.

7.2.1 Frame reinigen

- ▶ Zet, afhankelijk van de mate en hardnekkigheid van de vervuiling, vervuilingen op het frame met reinigingsmiddel in de week.
- ▶ Verwijder na voldoende inweektijd alle modder en vuil met een spons, borstel en tandenborstel
- ▶ Spoel ten slotte het frame af met een gieter of met de hand.
- ▶ Voer na het reinigen onderhoud aan het frame uit.

7.2.2 Voorbouw reinigen

- ▶ Reinig de voorbouw met een doek en sop.
- ▶ Voer na het reinigen onderhoud aan de voorbouw uit.

7.2.3 Achterbouwdemper reinigen

- ▶ Reinig de achterbouwdemper met een doek en sop.

7.2.4 Wiel reinigen



WAARSCHUWING

Vallen door een doorgeremde velg

Een doorgeremde velg kan breken en het wiel blokkeren. Een val met ernstig letsel kan het gevolg zijn.

Controleer periodiek de *slijtage* van de velg.

- ▶ Controleer tijdens het reinigen van het wiel de band, de velg, de spaken en de spaaknippels op eventuele beschadigingen.
- ▶ Reinig de naaf en de spaken vanuit het midden naar buiten met een spons en borstel.
- ▶ Reinig de velg met een spons.

7.2.5 Aandrijfelementen reinigen

- ▶ Spuit de cassette, de kettingwielen en de voorderaillleur in met een ontvetter.
- ▶ Verwijder na een korte inweektijd grove vervuiling met een borstel.
- ▶ Was alle delen af met reinigingsmiddel en een tandenborstel.
- ▶ Voer na het reinigen onderhoud aan de aandrijfelementen uit.

7.2.6 Ketting reinigen

Aanwijzing

- ▶ Gebruik nooit agressieve (zuurhoudende) reinigingsmiddelen, toestoplossers of ontvetters bij het reinigen van de ketting.
 - ▶ Gebruik geen kettingreinigingsapparaat en voer geen kettingreinigingsbaden uit.
-
- ▶ Bevochtig een borstel met wat reinigingsmiddel. Borstel beide zijden van de ketting af.
 - ▶ Bevochtig een doek met wat sop. Leg de doek op de ketting.
 - ▶ Houd de doek met lichte druk vast en draai ondertussen aan het achterwiel zodat de ketting langzaam onder de doek door loopt.
 - ▶ Reinig de ketting met smeermiddel als deze hierna nog steeds vuil is.
 - ▶ Voer na het reinigen onderhoud aan de ketting uit.

7.2.7 Accu reinigen



VOORZICHTIG

Brand- en explosiegevaar door binnendringen van water

De accu is slechts beschermd tegen opspattend water. Binnendringend water kan kortsluiting veroorzaken. De accu kan ontvlammen en exploderen.

- ▶ Reinig de accu nooit met een hogedrukreiniger, waterstraal of perslucht.
- ▶ Houd de contacten schoon en droog.
- ▶ Dompel de accu nooit onder in water.
- ▶ Gebruik nooit reinigingsmiddelen.
- ▶ Verwijder de accu voorafgaand aan de reiniging van de pedelec.

Aanwijzing

- ▶ Reinig de accu niet met oplosmiddelen (d.w.z. thinner, alcohol, olie, corrosiebeschermingsmiddel) of reinigingsmiddelen.
-
- ▶ Reinig de elektrische aansluitingen van de accu uitsluitend met een droge doek of kwast.
 - ▶ Veeg de zichtzijden af met een vochtige doek.

7.2.8 Display reinigen

Aanwijzing

Wanneer water het display binnendringt leidt dat tot onherstelbare schade.

- ▶ Dompel het display nooit onder in water.
 - ▶ Reinig nooit met een hogedrukreiniger, waterstraal of perslucht.
 - ▶ Gebruik nooit reinigingsmiddelen.
 - ▶ Verwijder het display voorafgaand aan de reiniging van de pedelec.
-
- ▶ Reinig het display voorzichtig met een zachte, vochtige doek.

7.2.9 Aandrijfeenheid reinigen

! VOORZICHTIG

Verbranding door een hete aandrijving

Tijdens het gebruik kan de koeler van de aandrijving zeer heet worden. Bij contact kan verbranding optreden.

- ▶ Laat voorafgaand aan de reiniging de aandrijfeenheid afkoelen.

Aanwijzing

Wanneer water de aandrijfeenheid binnendringt leidt dat tot onherstelbare schade.

- ▶ Dompel de aandrijfeenheid nooit onder in water.
 - ▶ Reinig nooit met een hogedrukreiniger, waterstraal of perslucht.
 - ▶ Gebruik nooit reinigingsmiddelen.
 - ▶ Nooit openmaken.
-
- ▶ Reinig de aandrijfeenheid voorzichtig met een zachte, vochtige doek.

7.2.10 Rem reinigen

! WAARSCHUWING

Falen van de remmen door binnendringen van water

De afdichtingen van de rem zijn niet bestand tegen hoge drukken. Beschadigde remmen kunnen leiden tot het falen van de remmen en tot een ongeval met letsel.

- ▶ Reinig de pedelec nooit met een hogedrukreiniger of met perslucht.
 - ▶ Wees voorzichtig met een waterslang. Richt de waterstraal nooit direct op de afdichtingen.
-
- ▶ Reinig rem en remschijven met water, reinigingsmiddel en een borstel.
 - ▶ Ontvet de remschijven grondig met remmenreiniger of spiritus.

7.3 Onderhoud

Vereist gereedschap en reinigingsmiddel:

- Doeken
- Tandborstels
- Reinigingsmiddel
- Frameverzorgingsolie
- Siliconen- of teflonolie
- Zuurvrij smeervet
- Vorkolie
- Kettingolie
- Ontvetter
- Sputolie
- Teflonspray

7.3.1 Onderhoud aan het frame

- ▶ Maak na het reinigen het frame droog.
- ▶ Spuit het in met een onderhoudsolie. Veeg na een korte inwerktijd de onderhoudsolie weer af.

7.3.2 Onderhoud aan de voorbouw

- ▶ Smeer de schacht van de voorbouw en het draaipunt van de snelspanhendel in met siliconen- of teflonolie.
- ▶ Smeer aanvullend bij de speedlifter twist de ontgrendelingspen via de moer op het speedlifterhuis in met olie.
- ▶ Smeer wat zuurvrij smeervet tussen de snelspanhendel van de voorbouw en het glijstuk om de bedieningskracht van de snelspanhendel te verminderen.

7.3.3 Onderhoud aan de vork

- ▶ Behandel de vuilafstrijkers met een vorkolie.

7.3.4 Onderhoud aan de aandrijfelementen

- ▶ Spuit de cassette, de kettingwielen en de voorderrailleur in met een ontvetter.
- ▶ Verwijder na een korte inweektijd grove vervuiling met een borstel.
- ▶ Was alle delen af met reinigingsmiddel en een tandenborstel.

7.3.5 Onderhoud aan de pedalen

- ▶ Behandel na het reinigen de pedalen een spuitolie.

7.3.6 Onderhoud aan de ketting

- ▶ Vet na het reinigen de ketting grondig in met kettingolie.

7.3.7 Onderhoud aan de aandrijfelementen

- ▶ Behandel de mechanische overbrenging en schakelrollen van derailleur en voorderrailleur met teflonspray.

7.4 Onderhouden



Vallen bij onbedoelde activering

Bij onbedoelde activering van het aandrijfsysteem bestaat gevaar voor letsel.

- ▶ Verwijder de accu voor het onderhouden.

Onderstaande onderhoudswerkzaamheden moeten periodiek worden uitgevoerd. Deze kunnen worden uitgevoerd door de eigenaar of de berijder. Bij twijfel dient de dealer om raad te worden gevraagd.

7.4.1 Wiel



Vallen door een doorgeremde velg

Een doorgeremde velg kan breken en het wiel blokkeren. Een val met ernstig letsel kan het gevolg zijn.

- ▶ Controleer periodiek de *slijtage* van de velg.

Aanwijzing

Bij een te lage vuldruk bereikt de band niet zijn normale draagvermogen. De band is niet stabiel en kan van de velg aflopen.

Bij een te hoge vuldruk kan de band springen.

- ▶ Controleer de vuldruk conform de gegevens.
- ▶ *Corrigeer zo nodig de vuldruk.*

- ▶ Controleer de slijtage van de *banden*.
- ▶ Controleer de *bandenspanning*.
- ▶ Controleer de slijtage van de *velgen*.
- Velgen met onzichtbare slijtage-indicator van een voertuig met velgremmen zijn versleten zodra de slijtage-indicator in de buurt van de lasnaad zichtbaar wordt.
- Velgen met zichtbare slijtage-indicator zijn versleten zodra de zwarte groef rondom in de velgrand onzichtbaar wordt. Het wordt aanbevolen elke tweede keer dat de remvoeringen worden vervangen ook de *velgen* te vervangen.
- ▶ Controleer de spanning van de spaken.

7.4.2 Banden controleren

- ▶ Controleer de slijtage van de banden. Een band is versleten wanneer op het loopvlak de anti-leklaag of het weefsel zichtbaar wordt.
- ⇒ Wanneer een band is versleten, moet deze door een dealer worden vervangen.

7.4.3 Velgen controleren

- ▶ Controleer de slijtage van de *velgen*. Velgen zijn versleten zodra de zwarte groef rondom in de velgrand onzichtbaar wordt.
- ⇒ Versleten velgen moeten door de dealer worden vervangen.
- ⇒ Het wordt aanbevolen elke tweede keer dat de remvoeringen worden vervangen ook de *velgen* te vervangen.

7.4.4 Vuldruk controleren en corrigeren

7.4.4.1 Blitzventiel

Bij een eenvoudig Blitzventiel kan de vuldruk niet worden gemeten. Daarom wordt de vuldruk gemeten in de vulslang tijdens het langzaam oppompen met de fietspomp.

Het wordt aanbevolen een fietspomp te gebruiken met drukmeter. De gebruikshandleiding van de fietspomp moet in acht worden genomen.



- ▶ Verwijder de ventieldop.
- ▶ Sluit de fietspomp aan.
- ▶ Pomp de band langzaam op en let daarbij op de vuldruk.
- ▶ Corrigeer de vuldruk conform de gegevens op de pedelecпас.
- ▶ Draai, wanneer de vuldruk te hoog is, de wartel los, laat lucht af en draai de wartel weer vast aan.
- ▶ Maak de fietspomp los.

- ▶ Draai de ventieldop stevig vast.
- ▶ Draai de velgmoer met de vingertoppen licht tegen de velg aan.

7.4.4.2 Frans ventiel



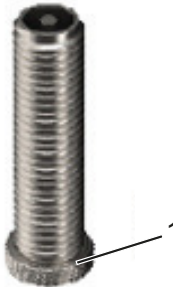
✓ Het wordt aanbevolen een fietspomp te gebruiken met drukmeter. De gebruikshandleiding van de fietspomp moet in acht worden genomen.

- ▶ Verwijder de ventieldop.
- ▶ Draai de kartelmoer ca. vier slagen los.
- ▶ Sluit voorzichtig de fietspomp aan zodat de ventielinzet niet wordt verbogen.

- ▶ Pomp de band op en let daarbij op de vuldruk.
- ⇒ De vuldruk is conform de gegevens gecorrigeerd.
- ▶ Maak de fietspomp los.
- ▶ Draai de kartelmoer met de vingertoppen vast.
- ▶ Draai de ventieldop stevig vast.

Draai de velgmoer met de vingertoppen licht tegen de velg aan.

7.4.4.3 Autoventiel



✓ Het wordt aanbevolen een fietspomp te gebruiken met drukmeter. De gebruikshandleiding van de fietspomp moet in acht worden genomen.

- ▶ Verwijder de ventieldop.
- ▶ Sluit de fietspomp aan.
- ▶ Pomp de band op en let daarbij op de vuldruk.

- ⇒ De vuldruk is conform de gegevens gecorrigeerd.
- ▶ Maak de fietspomp los.
- ▶ Draai de ventieldop stevig vast.
- ▶ Draai de velgmoer met de vingertoppen licht tegen de velg aan.

7.4.5 Remsysteem



Vallen door falen van de rem

Versleten remschijven en remvoeringen en onvoldoende hydraulische olie in de remleiding verminderen de remwerking. Een val met letsel kan het gevolg zijn.

- ▶ Controleer periodiek de remschijven, de remvoeringen en het hydraulische remsysteem en laat deze zo nodig vervangen.

De frequentie waarmee onderhoud aan de rem moet worden uitgevoerd wordt bepaald door zowel de frequentie van het gebruik als de weersomstandigheden tijdens het gebruik. Wanneer de pedelec onder extreme omstandigheden wordt gebruikt, zoals bv. regen, modder of lange afstanden, moet het onderhoud vaker worden uitgevoerd.

7.4.6 Remvoeringen op slijtage controleren

Controleer de remvoeringen na 1000 keer vol remmen.

- ▶ Controleer dat de remvoeringen nergens dunner zijn dan 1,8 mm resp. dat remvoering en dragerplaat samen nergens dunner zijn dan 2,5 mm.
 - ▶ Trek aan de remhendel en houd deze vast. Controleer daarbij dat de slijtagekaliber van de transportbeveiliging tussen de dragerplaten van de remvoeringen past.
- ⇒ De remvoeringen hebben de slijtagegrens niet bereikt. Anders moet een dealer de remvoeringen vervangen.

7.4.7 Drukpunt controleren

- ▶ Trek meerdere keren aan de remhendel en houd deze vast.
- ⇒ Wanneer het drukpunt niet duidelijk voelbaar is en verandert, moet een dealer de rem ontluchten.

7.4.8 Remschijven op slijtage controleren

- ▶ Controleer dat de remschijf nergens dunner is dan 1,8 mm.
- ⇒ De remschijven hebben de slijtagegrens niet bereikt. Anders moet een dealer de remschijven onmiddellijk vervangen.

7.4.9 Elektrische bekabeling en remkabels

- ▶ Controleer alle zichtbare elektrische leidingen en bowdenkabels op beschadigingen. Wanneer bv. mantels zijn opgestuikt, moet de pedelec buiten gebruik worden gesteld tot de bowdenkabels zijn vervangen.
- ▶ Controleer alle elektrische leidingen en bowdenkabels op functionaliteit.

7.4.10 Versnelling

- ▶ Controleer de afstelling van de versnelling en de *schakelhendel* resp. de *draaibare handvatschakelaar van de versnelling* en corrigeer deze zo nodig.

7.4.11 Voorbouw

- ▶ De voorbouw en het snelspansysteem moeten periodiek worden gecontroleerd en zo nodig door de dealer worden afgesteld.
- ▶ Wanneer daarvoor de inbusschroef wordt losgedraaid, moet dan ook de lagerspeling worden afgesteld. Daarna moeten de losgedraaide schroeven worden voorzien van een matig schroefborgmiddel (bv. Loctite blauw) en conform de eisen worden vastgedraaid.
- ▶ Controleer op slijtage en tekenen van corrosie (onderhouden met een geoliede doek) en controleer op oliekkage.

7.4.12 USB-aansluiting

Aanwijzing

Via de USB-aansluiting binnendringend vocht kan in het *display* kortsluiting veroorzaken.

- ▶ Controleer regelmatig dat de *afdekking van de USB-aansluiting* correct is aangebracht en corrigeer dat zo nodig.

7.4.13 Riem- en kettingspanning controleren

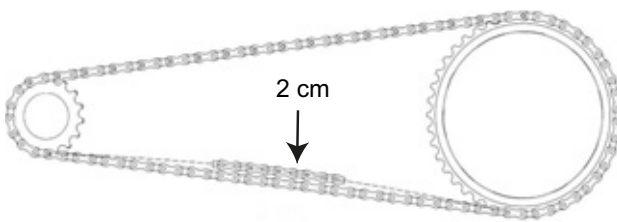
Aanwijzing

Een te hoge kettingspanning zorgt voor verhoogde slijtage.

Een te geringe kettingspanning kan ertoe leiden dat de *ketting* resp. de *aandrijfriem* van de *kettingwielen* afloopt.

► Controleer de kettingspanning maandelijks.

⇒ Controleer de kettingspanning over een complete slag van het crankstel op drie tot vier plaatsen.



Afbeelding 77: Kettingspanning controleren

► Wanneer de *ketting* resp. de *aandrijfriem* meer dan 2 cm kan worden ingedrukt, moet deze door de dealer strakker worden gespannen.

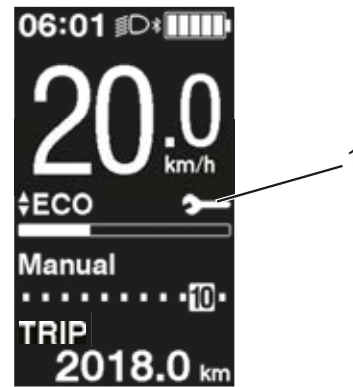
► Wanneer de *ketting* resp. de *aandrijfriem* minder dan 1 cm omhoog of omlaag kan worden gedrukt, moet deze weer losser worden gespannen.

⇒ De optimale kettingspanning is bereikt, wanneer de *ketting* resp. de *aandrijfriem* midden tussen achtertandwiel en kettingblad maximaal 2 cm kan worden ingedrukt. Het crankstel moet bovendien zonder weerstand kunnen draaien.

⇒ Bij een versnellingsnaaf moet voor het spannen van de ketting het achterwiel naar achteren resp. naar voren worden verschoven. Dat mag uitsluitend door een vakman worden uitgevoerd.

► Controleer dat de handvaten goed vast zitten.

7.5 Onderhoudsweergave



Afbeelding 78: Onderhoudsweergave (1)

De onderhoudsweergave informeert de gebruiker, dat de pedelec onderhoud moet ondergaan. Op het display wordt een pictogram weergegeven wanneer de pedelec een vooraf ingestelde kilometerstand of datum bereikt. Daarvoor moet de dealer de pedelec op een E-TUBE PROJECT configureren.



8 Onderhoud

WAARSCHUWING

Letsel door beschadigde remmen

Voor reparatie van de rem is vakkennis en speciaal gereedschap vereist. Onjuiste of ontoelaatbare montagewerkzaamheden kunnen de rem beschadigen. Dat kan leiden tot een ongeval met letsel.

- ▶ Reparatie van de rem mag uitsluitend door een dealer worden uitgevoerd.

Voer nooit werkzaamheden of veranderingen uit (bv. demonteren, afslijpen of lakken) die niet uitdrukkelijk zijn toegestaan en staan beschreven in de gebruikershandleiding.

Oogletsel

Wanneer instellingen niet correct worden uitgevoerd, kunnen er problemen optreden die onder bepaalde omstandigheden tot ernstig letsel kunnen leiden.

Draag altijd een veiligheidsbril ter bescherming van uw ogen wanneer u onderhoudswerkzaamheden uitvoert zoals het vervangen van onderdelen.

VOORZICHTIG

Vallen bij onbedoelde activering

Bij onbedoelde activering van het aandrijfsysteem bestaat gevaar voor letsel.

- ▶ Verwijder de accu voor het inspecteren.

Vallen door materiaalmoetheid

Wanneer de levensduur van een onderdeel wordt overschreden, kan dat onderdeel plotseling falen. Een val met letsel kan het gevolg zijn.

- ▶ Laat elke zes maanden een grondige reiniging van de pedelec uitvoeren door de dealer, bij voorkeur tijdens de voorgeschreven servicewerkzaamheden.

VOORZICHTIG

Milieuschade door giftige stoffen

In het remsysteem bevinden zich giftige en milieugevaarlijke smeermiddelen en oliën. Wanneer deze in het riool of het grondwater terecht komen raken deze vergiftigd.

- ▶ Voer smeermiddelen en oliën die vrijkomen bij reparatie veilig voor het milieu en conform de wettelijke voorschriften af.

Aanwijzing

De motor is onderhoudsvrij en mag uitsluitend door gekwalificeerd technisch personeel worden geopend.

- ▶ Probeer nooit de motor te openen.

Uiterlijk elke zes maanden moet onderhoud worden uitgevoerd door de dealer. Alleen daarmee zijn de veiligheid en goede werking van de pedelec gewaarborgd.

Het vervangen van een schijfrem, het ontluichten van een rem of het vervangen van een wiel vereist vakkennis en speciaal gereedschap en speciale smeermiddelen. Wanneer de voorschriften onderhoudswerkzaamheden en procedures niet worden uitgevoerd, kan de pedelec beschadigen. Het onderhoud mag daarom uitsluitend door een dealer worden uitgevoerd.

- ▶ De dealer controleert de pedelec aan de hand van de onderhoudstabel in de bijlage.
- ▶ Bij de grondige reiniging onderzoekt de dealer de pedelec op tekenen van materiaalmoetheid.
- ▶ De dealer controleert de softwareversie van het aandrijfsysteem en update deze. De elektrische aansluitingen worden gecontroleerd, gereinigd en geconserveerd. De elektrische leidingen worden onderzocht op beschadigingen.
- ▶ De dealer demonteert en reinigt de volledige binnen- en buitenzijde van de verende voorvork. Hij reinigt en smeert de vuilafstrijkers en glijbussen, controleert de aanhaalmomenten en stelt de vork af op de voorkeuren van de berijder. Tevens vervangt

hij de schuifhulsen wanneer deze teveel speling vertonen (meer dan 1 mm bij de vorkbrug).

- ▶ De dealer inspecteert de achterbouwdemper in- en uitwendig, reviseert de achterbouwdemper, vervangt alle luchtafdichtingen van luchtvorken, reviseert de luchtveren, vervangt de olie en vervangt de vuilafstrijkers.
- ▶ Er wordt in het bijzonder gekeken naar slijtage van de velgen en remmen. De spaken worden zo nodig nagespannen.

8.1 As met snelspanner



Vallen door losgeraakte snelspanner

Een defecte of onjuist gemonteerde snelspanner kan gegrepen worden door de remschijf en het wiel blokkeren. Een val is het gevolg.

- ▶ Monteer de snelspanhendel van het voorwiel aan de zijde tegenover de remschijf.

Vallen door defecte of verkeerd gemonteerde snelspanner

De remschijf kan tijdens gebruik zeer heet worden. Onderdelen van de snelspanner kunnen hierdoor schade oplopen. De snelspanner kan losraken. Een val met letsel is het gevolg.

- ▶ De snelspanhendel van het voorwiel en de remschijf moeten aan tegenover elkaar liggende zijden zitten.

Vallen door verkeerde afstelling van de spankracht

Een te hoge spankracht beschadigt de snelspanner zodat deze zijn werking verliest.

Onvoldoende spankracht leidt tot een ongunstige krachtoverdracht. De verende voorvork of het frame kan breken. Een val met letsel is het gevolg.

- ▶ Bevestig een snelspanner nooit met gereedschap (bv. een hamer of tang).

Gebruik uitsluitend spanhendels met correct afgestelde spankracht.

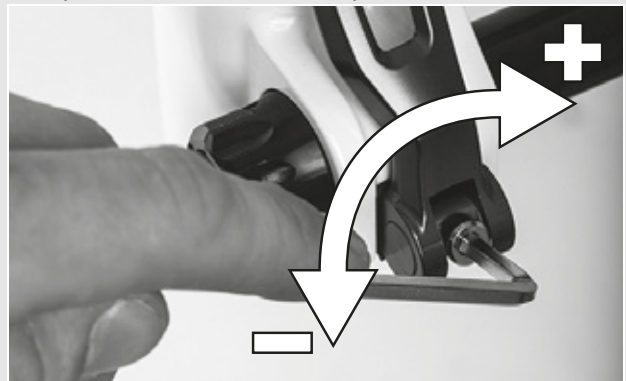
8.1.1 Snelspanner controleren

- ▶ Controleer de stand en spankracht van de snelspanhendel. De snelspanhendel moet vlak tegen de onderste behuizing aanliggen. Bij het omhalen van de snelspanhendel moet een lichte afdruk op de handpalm te zien zijn.



Afbeelding 79: Spankracht van de snelspanner afstellen

- ▶ Stel zo nodig de spankracht van de spanhendel af met een 4 mm inbussleutel. Controleer daarna opnieuw de stand en spankracht van de snelspanhendel.



Afbeelding 80: Spankracht van de snelspanner afstellen

8.2 De versnelling afstellen

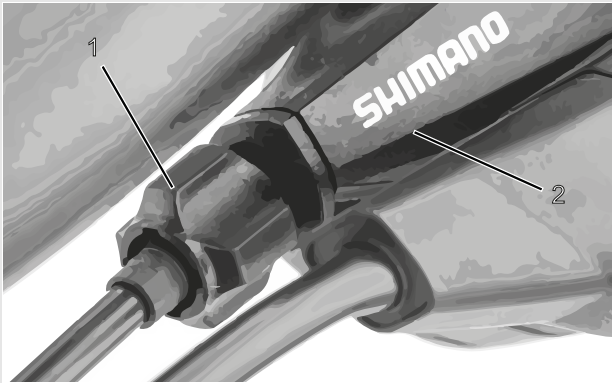
Wanneer de versnelling niet goed overschakelt, moet de spanning van de schakelkabel worden afgesteld.

- ▶ Trek de *afstelwartel* voorzichtig van de behuizing van de schakelhendel weg en verdraai deze.
- ▶ Controleer de werking van de versnelling na elke correctie.

8.2.1 Versnelling met bowdenkabelbediening, enkel

Geldt uitsluitend voor pedelecs met deze uitrusting

- Stel de afstelwartel op de behuizing van de schakelhendel zo af, dat de versnelling gemakkelijk overschakelt.

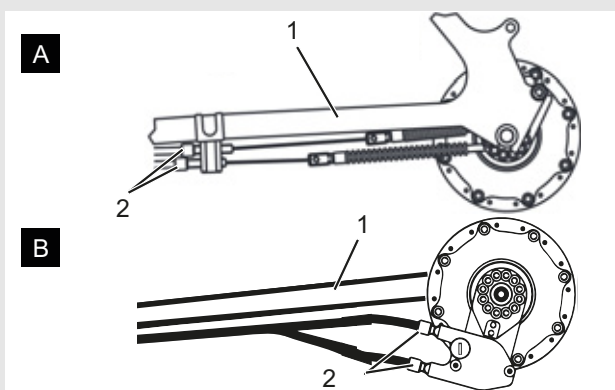


Afbeelding 81: Afstelwartel (1) van de versnelling met enkele bowdenkabelbediening en behuizing van de schakelhendel (2), voorbeeld

8.2.2 Versnelling met bowdenkabelbediening, dubbel

Geldt uitsluitend voor pedelecs met deze uitrusting

- Stel de afstelwartel onder de achterbrug van het frame zo af, dat de versnelling gemakkelijk overschakelt.
- De schakelkabel heeft bij licht uittrekken een speling van ca. 1 mm.

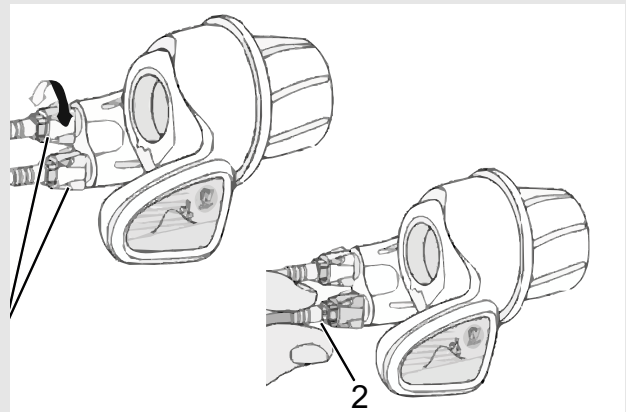


Afbeelding 82: Afstelwartels (2) van twee alternatieve uitvoeringen (A resp. B) van een versnelling met dubbele bowdenkabelbediening aan de achterbrug (1)

8.2.3 Draaibare handvatschakelaar met bowdenkabelbediening, dubbel

Geldt uitsluitend voor pedelecs met deze uitrusting

- Stel de afstelwartel op de behuizing van de schakelhendel zo af, dat deze gemakkelijk overschakelt.
- ⇒ Bij het draaien aan de draaibare handvatschakelaar is een speling voelbaar van ca. 2 - 5 mm (1/2 versnelling).



Afbeelding 83: Draaibare handvatschakelaar met afstelwartels (1) en speling van de versnelling (2)

9 Storingen zoeken, storingen verhelpen en reparatie

9.1 Storingen zoeken en storingen verhelpen



Brand- en explosiegevaar door een defecte accu

Bij een beschadigde of defecte accu kan de beveiligingselektronica uitvallen. De restspanning kan kortsluiting veroorzaken. De accu kan ontvlammen en exploderen.

- ▶ Neem een accu, die uitwendige schade vertoont, onmiddellijk buiten bedrijf.
- ▶ Laat een beschadigde accu nooit in contact komen met water.
- ▶ Neem na een val of botsing zonder uitwendige schade aan de behuizing, de accu gedurende ten minste 24 uur buiten bedrijf en observeer deze.
- ▶ Een defecte accu is gevaarlijk afval. Voer een defecte accu zo snel mogelijk op de juiste wijze af.
- ▶ Sla deze tot het afvoeren droog op. Sla nooit brandbare stoffen op in de omgeving.

Probeer nooit de accu te openen of te repareren.

De componenten van het aandrijfsysteem worden continu automatisch bewaakt. Wanneer een storing wordt vastgesteld, verschijnt de betreffende storingscode op het *display*. Afhankelijk van de aard van de storing wordt de aandrijving zo nodig automatisch uitgeschakeld.

9.1.1 Aandrijfsysteem of display start niet op

Handel als volgt wanneer het display en/of het aandrijfsysteem niet opstart:

- ▶ Controleer of de accu is ingeschakeld. Zo niet, schakel de accu in.
- ⇒ Neem contact op met de dealer wanneer de LED's van de laadtoestandweergave niet branden.

- ▶ Verwijder de accu wanneer de LED's van de laadtoestandweergave branden, maar het aandrijfsysteem toch niet opstart.
- ▶ Breng de accu aan.
- ▶ Start het aandrijfsysteem op.
- ▶ Verwijder de accu wanneer het aandrijfsysteem niet opstart.
- ▶ Reinig alle contacten met een zachte doek.
- ▶ Breng de accu aan.
- ▶ Start het aandrijfsysteem op.
- ▶ Verwijder de accu wanneer het aandrijfsysteem niet opstart.
- ▶ Laad de accu volledig op.
- ▶ Breng de accu aan.
- ▶ Start het aandrijfsysteem op.
- ▶ Verwijder het display wanneer het aandrijfsysteem niet opstart.
- ▶ Breng het display aan.
- ▶ Start het aandrijfsysteem op.
- ▶ Neem contact op met de dealer wanneer het aandrijfsysteem niet opstart.

9.1.2 Storingmeldingen

Voer onderstaande stappen uit wanneer een storingsmelding wordt weergegeven:

- ▶ Onthoud het nummer van de systeemmelding.
- ▶ Schakel het aandrijfsysteem uit en start het opnieuw op.
- ▶ Wordt de systeemmelding nog steeds weergegeven, verwijder dan de accu en breng deze opnieuw aan.
- ▶ Start het aandrijfsysteem opnieuw op.
- ▶ Wordt de systeemmelding nog steeds weergegeven, neem dan contact op met de dealer.

9.2 Ondersteuningsfunctie




| Symptoom | Oorzaak / mogelijkheid | Oplossing |
|--|--|---|
| Er is geen ondersteuning beschikbaar. | Is de accu voldoende opgeladen? | <ul style="list-style-type: none"> ▶ Controleer het laadniveau van de accu. ▶ Is de accu bijna leeg, laad deze dan op. |
| | Rijdt u onder zomerse omstandigheden op lange hellingen of rijdt u lange tijd met zware belasting? | <ul style="list-style-type: none"> ▶ Schakel het aandrijfsysteem uit. ▶ Wacht enige tijd en probeer het dan opnieuw. |
| | De accu is mogelijk te heet. | |
| | De aandrijfeenheid (DU-E6100/DU-E6110), de fietscomputer (SC-E6100) of de ondersteuningsschakelaar (SW-E6010/SW-E7000) is mogelijk verkeerd aangesloten of er kan een probleem zijn met één of meer van deze onderdelen. | <ul style="list-style-type: none"> ▶ Neem contact op met uw dealer. |
| | Is de snelheid te hoog? | <ul style="list-style-type: none"> ▶ Controleer de displayweergaven. ▶ De elektronische schakelondersteuning werkt slechts tot een maximum snelheid van 25 km/h. |
| Er is geen ondersteuning beschikbaar. | Bent u aan het trappen? | <ul style="list-style-type: none"> ▶ De pedelec is geen motorfiets. U moet op de pedalen trappen. |
| | Is de ondersteuningsstand op [UIT] ingesteld? | <ul style="list-style-type: none"> ▶ Stel de ondersteuningsstand in op een ander ondersteuningsniveau dan [UIT]. ▶ Wanneer u nog steeds het gevoel hebt, dat er geen ondersteuning beschikbaar is, neem dan contact op met uw dealer. |
| | Is het systeem ingeschakeld? | <ul style="list-style-type: none"> ▶ Druk op de aan/uit-toets van de accu om het weer in te schakelen. |
| De afgelegde afstand met ondersteuning is te kort. | De afgelegde afstand kan al naar gelang de wegomstandigheden, de versnelling en de totale gebruiksduur van de verlichting korter worden. | <ul style="list-style-type: none"> ▶ Controleer het laadniveau van de accu. ▶ Is de accu bijna leeg, laad deze dan op. |
| | De prestaties van de accu nemen af onder winterse omstandigheden. | Dit wijst niet op een probleem. |
| | De accu is een slijtdeel. Herhaaldelijk opladen en een lange gebruiksduur leiden tot verslechtering van de accu (prestatieverlies). | <ul style="list-style-type: none"> ▶ Wanneer de afstand die met een enkele lading kan worden afgelegd, te kort wordt, dient u de accu te vervangen door een nieuwe. |
| | Is de accu volledig opgeladen? | <ul style="list-style-type: none"> ▶ Wanneer de totale afgelegde afstand op een volledig opgeladen accu kleiner is geworden, is de accu mogelijk verslechterd. Vervang deze door een nieuwe accu. |
| Het trappen op de pedalen kost veel moeite. | Zijn de banden op voldoende druk opgepompt? | <ul style="list-style-type: none"> ▶ Pomp de banden op. |
| | Is de ondersteuningsstand op UIT ingesteld? | <ul style="list-style-type: none"> ▶ Stel de ondersteuningsstand in op [BOOST]. ▶ Wanneer u nog steeds het gevoel hebt, dat er geen ondersteuning beschikbaar is, neem dan contact op met uw dealer. |
| | De accu is mogelijk onvoldoende opgeladen. | <ul style="list-style-type: none"> ▶ Controleer de mate van ondersteuning opnieuw na het opladen van de accu. ▶ Wanneer u nog steeds het gevoel hebt, dat er geen ondersteuning beschikbaar is, neem dan contact op met uw dealer. |
| | Hebt u het systeem ingeschakeld met uw voet op het pedaal? | <ul style="list-style-type: none"> ▶ Schakel het systeem opnieuw in zonder druk op het pedaal uit te oefenen. ▶ Wanneer u nog steeds het gevoel hebt, dat er geen ondersteuning beschikbaar is, neem dan contact op met uw dealer. |

Tabel 51: Storingsooplossing ondersteuningsniveau

9.3 Accu

| Symptoom | Oorzaak / mogelijkheid | Oplossing |
|---|--|--|
| De accu is snel leeg. | De accu is mogelijk aan het einde van zijn levensduur. | ► Vervang deze door een nieuwe accu. |
| Alle vijf acculaadtoestandweergaven branden continu. | De firmwareversie van de aandrijfeenheid is mogelijk niet meer up-to-date. | ► Neem contact op met uw dealer. |
| De accu laat zich niet opladen. | Is de netstekker van de oplader goed op de contactdoos aangesloten? | <ul style="list-style-type: none"> ► Verwijder de netstekker van de oplader uit de contactdoos en sluit deze opnieuw aan. ► Herhaal het opladen. ► Wanneer de accu zich nog steeds niet laat opladen, neem dan contact op met uw dealer. |
| | Is de laadconnector van de oplader goed op de accu aangesloten? | <ul style="list-style-type: none"> ► Verwijder de netstekker van de oplader uit de contactdoos en sluit deze opnieuw aan. ► Herhaal het opladen. ► Wanneer de accu zich nog steeds niet laat opladen, neem dan contact op met uw dealer. |
| | Is de adapter goed met de laadconnector en de laadaansluiting van de accu aangesloten? | <ul style="list-style-type: none"> ► Sluit de adapter goed aan op de laadconnector en de laadaansluiting van de accu. ► Start het opladen opnieuw. ► Neem contact op met uw dealer wanneer de accu nog steeds niet oplaadt. |
| | Is de aansluitklem van oplader, adapter of accu vuil? | <ul style="list-style-type: none"> ► Veeg de aansluitklemmen af met een droge doek om deze schoon te maken. ► Herhaal het opladen. ► Wanneer de accu zich nog steeds niet laat opladen, neem dan contact op met uw dealer. |
| De accu start niet met opladen wanneer de oplader is aangesloten. | De accu is mogelijk aan het einde van zijn levensduur. | ► Vervang deze door een nieuwe accu. |
| De accu en de oplader worden heet. | De accu resp. de oplader overschrijdt mogelijk de toegestane bedrijfstemperatuur. | <ul style="list-style-type: none"> ► Onderbreek het opladen. ► Wacht enige tijd en probeer het dan opnieuw. ► Wanneer de accu te heet is om aan te raken, kan dit wijzen op een probleem met de accu. Neem contact op met uw dealer. |
| De oplader is warm. | Wanneer de oplader continu wordt gebruikt om accu's op te laden, kan deze warm worden. | ► Wacht enige tijd voordat u de oplader opnieuw gebruikt. |
| De LED op de oplader gaat niet branden. | Is de laadconnector van de oplader goed op de accu aangesloten? | <ul style="list-style-type: none"> ► Controleer dat de aansluiting vrij is voordat u laadconnector opnieuw aansluit. ► Blijft het probleem bestaan, neem dan contact op met uw dealer. |
| | Is de accu volledig opgeladen? | <p>Wanneer de accu volledig is opgeladen, gaat de LED op de oplader uit. Dit is geen storing.</p> <ul style="list-style-type: none"> ► Verwijder de netstekker van de oplader uit de contactdoos en sluit deze opnieuw aan. ► Herhaal vervolgens het opladen. ► Wanneer de LED op de oplader nog steeds niet gaat branden, neem dan contact op met uw dealer. |
| De accu kan niet worden verwijderd. | | ► Neem contact op met uw dealer. |
| De accu kan niet worden aangebracht. | | ► Neem contact op met uw dealer. |

Tabel 52: Storingsooplossing accu

| Symptoom | Oorzaak / mogelijkheid | Oplossing |
|-------------------------------------|------------------------|---|
| Er komt vloeistof vrij uit de accu. | |  WAARSCHUWING |
| | | <ul style="list-style-type: none"> ▶ Verwijder de accu onmiddellijk. ▶ Neem direct contact op met de brandweer. ▶ Houd u aan alle waarschuwingen uit hoofdstuk 2 Veiligheid. |
| Er is sprake van een ongewone geur. | |  WAARSCHUWING |
| | | <ul style="list-style-type: none"> ▶ Verwijder de accu onmiddellijk. ▶ Neem direct contact op met de brandweer. ▶ Houd u aan alle waarschuwingen uit hoofdstuk 2 Veiligheid. |
| Er komt rook vrij uit de accu. | |  WAARSCHUWING |
| | | <ul style="list-style-type: none"> ▶ Verwijder de accu onmiddellijk. ▶ Neem direct contact op met de brandweer. ▶ Houd u aan alle waarschuwingen uit hoofdstuk 2 Veiligheid. |

Tabel 52: Storingsooplossing accu

9.4 Verlichting

| Symptoom | Oorzaak / mogelijkheid | Oplossing |
|--|---|--|
| De koplamp of het achterlicht brandt niet, zelfs niet wanneer de schakelaar wordt ingedrukt. | De basisinstellingen van het elektrische aandrijfsysteem zijn mogelijk niet juist uitgevoerd. De lamp is defect. | <ul style="list-style-type: none"> ▶ Stel de pedelec onmiddellijk buiten gebruik. ▶ Neem contact op met uw dealer. |

Tabel 53: Storingsooplossing accu

9.5 Display

| Symptoom | Oorzaak / mogelijkheid | Oplossing |
|--|--|---|
| Op het display worden geen gegevens weergegeven wanneer op de aan/uit-toets van de accu wordt gedrukt. | De accu is mogelijk onvoldoende opgeladen. | <ul style="list-style-type: none"> ▶ Laad de accu op. ▶ Schakel de stroom in. |
| | Is de stroom ingeschakeld? | ▶ Houd de aan/uit-toets ingedrukt om de stroom in te schakelen. |
| | Wordt de accu opgeladen? | ▶ Wanneer de accu op de pedelec is gemonteerd en wordt opgeladen, kan deze niet worden ingeschakeld. Onderbreek het opladen. |
| | Is de connector goed op de houder gemonteerd? | ▶ Controleer of de connector van de stroomkabel, die de motoreenheid met de aandrijfeenheid verbindt, niet is losgekoppeld. Wanneer u dat niet zeker weet, neem dan contact op met uw dealer. |
| | Het kan voorkomen, dat een component is aangesloten, die het systeem niet kan identificeren. | ▶ Neem contact op met uw dealer. |
| De versnelling wordt niet op het display weergegeven. | De versnelling wordt uitsluitend weergegeven bij gebruik van de elektronische versnelling. | ▶ Controleer of de connector van de stroomkabel los is. Wanneer u dat niet zeker weet, neem dan contact op met uw dealer. |
| Het instelmenu kan niet worden geopend tijdens het rijden. | Het product is zo ontworpen, dat het instelmenu niet kan worden geopend, wanneer wordt gedetecteerd dat de pedelec rijdt. Dat is geen storing. | ▶ Stop de pedelec en voer vervolgens de instellingen uit. |

Tabel 54: Storingsooplossing display

9.6 Overige

| Symptoom | Oorzaak / mogelijkheid | Oplossing |
|--|--|---|
| Bij het drukken op een schakelaar klinken twee pieptonen en de schakelaar kan niet worden bediend. | De betreffende schakelaar is gedeactiveerd. | ▶ Dit is geen storing. |
| Er klinken drie pieptonen. | Er is sprake van een storing of waarschuwing. | ▶ Dit gebeurt wanneer er een waarschuwing of storing op het display wordt weergegeven. Volg de aanwijzingen die voor de betreffende code staan vermeld in hoofdstuk 6.2 Systeemmeldingen. |
| Wanneer u een elektronische versnelling gebruikt, hebt u het gevoel, dat de trapondersteuning zwakker wordt wanneer de versnelling wordt geschakeld. | Dit komt doordat de trapondersteuning door de computer op de optimaal wordt ingesteld. | ▶ Dit is geen storing. |
| Na het schakelen hoort u een geluid. | | ▶ Neem contact op met uw dealer. |
| Tijdens normaal rijden hoort u een geluid komen van het achterwiel. | De versnelling is mogelijk niet correct afgesteld. | ▶ Neem contact op met uw dealer. |
| Wanneer u stopt met de pedelec, schakelt het verzet niet naar de stand die vooraf bij deze functie is ingesteld. | Mogelijk hebt u te sterke druk op de pedalen uitgeoefend. | ▶ Wanneer u slechts lichte druk op de pedalen uitoefent, gaat het overschakelen van de versnelling gemakkelijker. |

Tabel 55: Storingsooplossing accu

9.7 Reparatie

Voor veel reparaties is bijzondere kennis en gereedschap vereist. Daarom mag uitsluitend een dealer reparaties uitvoeren zoals:

- banden en velgen vervangen,
- remblokken en remvoeringen vervangen,
- ketting vervangen resp. spannen.

9.7.1 Gebruik uitsluitend originele onderdelen en smeermiddelen

De afzonderlijke onderdelen van de pedelec zijn zorgvuldig geselecteerd en op elkaar afgestemd.

Er mogen uitsluitend originele onderdelen en smeermiddelen worden gebruikt voor onderhoud en reparatie.

Die continu geactualiseerde lijsten met goedgekeurde accessoires en onderdelen bevinden zich in hoofdstuk 11, Documenten en tekeningen.

9.7.2 Verlichting vervangen

- ▶ Gebruik bij vervanging uitsluitend componenten die overeenkomen met het betreffende wattage.

9.7.3 Koplamp afstellen

- ▶ Stel de *koplamp* zo af, dat de lichtkegel 10 m voor de pedelec op de weg schijnt.

10 Recycling en afvoer

WAARSCHUWING

Brand- en explosiegevaar

Bij een beschadigde of defecte accu kan de beveiligingselektronica uitvallen. De restspanning kan kortsluiting veroorzaken. De accu kan ontvlammen en exploderen.

- ▶ Neem een accu, die uitwendige schade vertoont, onmiddellijk buiten bedrijf en laad deze nooit op.
- ▶ Houd afstand wanneer een accu vervormt of begint te roken, onderbreek de voeding van de contactdoos en neem onmiddellijk contact op met de brandweer.
- ▶ Blus een beschadigde accu nooit met water en laat deze nooit met water in contact komen.
- ▶ Een defecte accu is gevaarlijk afval. Voer een defecte accu zo snel mogelijk op de juiste wijze af.
- ▶ Sla deze tot het afvoeren droog op. Sla nooit brandbare stoffen op in de omgeving.

Probeer nooit de accu te openen of te repareren.

VOORZICHTIG

Letsel aan huid en ogen

Uit een beschadigde of defecte accu kunnen vloeistoffen en dampen vrijkomen. Deze kunnen leiden tot irritatie van de luchtwegen en tot brandwonden.

- ▶ Vermijd elk contact met vrijkomende vloeistoffen.
- ▶ Neem bij oogcontact of klachten onmiddellijk contact op met een arts.
- ▶ Spoel bij huidcontact de huid onmiddellijk af met water.
- ▶ Ventileer de ruimte goed.

VOORZICHTIG

Milieuschade

In de vork, de achterbouwdeemper en de hydraulische reminstallatie bevinden zich giftige en milieugevaarlijke smeermiddelen en oliën. Wanneer deze in het riool of het grondwater terechtkomen raken deze vergiftigd.

- ▶ Voer smeermiddelen en oliën veilig voor het milieu en conform de wettelijke voorschriften af.



Dit apparaat is gemarkeerd in overeenstemming met de Europese richtlijn 2012/19/EU betreffende



afgedankte elektrische en elektronische apparatuur (Waste Electrical and Electronic Equipment, WEEE) en met de

Europese richtlijn 2006/66/EG betreffende batterijen en accu's. Deze richtlijn voorziet in een EU-breed kader voor inname en recycling van oude apparatuur. Als gebruiker bent u wettelijk verplicht alle gebruikte batterijen en accu's in te leveren. Afvoer met het huisvuil is verboden! De fabrikant is conform §9 van de Regeling beheer batterijen en accu's 2008 verplicht om gebruikte en oude accu's gratis terug te nemen en vervult daarmee de wettelijke verplichtingen en draagt bij aan de bescherming van het milieu! De pedelec, de accu, de motor, het display en de oplader bevatten waardevolle grondstoffen. Deze moeten overeenkomstig de van toepassing zijnde wettelijke voorschriften gescheiden van het huisvuil worden afgevoerd voor recycling. Door gescheiden inzameling en recycling worden de grondstofreserves ontzien en is gewaarborgd dat bij de recycling van het product en/of de accu alle voorschriften ter bescherming van de gezondheid en het milieu worden aangehouden.

- ▶ Haal de pedelec, de accu of de oplader niet uit elkaar ten behoeve van het afvoeren.
- ▶ De pedelec, het display, de ongeopende en onbeschadigde accu en de oplader kunnen bij elke dealer gratis worden ingeleverd. Afhankelijk van uw regio zijn andere afvoermogelijkheden beschikbaar.

Bewaar onderdelen van een buiten bedrijf genomen pedelec droog, vorstvrij en beschermd tegen invallend zonlicht.

11 Documenten

11.1 Onderdelenlijst

Informatie over de onderdelenlijst was bij het opstellen van de gebruikshandleiding nog niet bekend. Zie voor deze informatie de nieuwste *gebruikshandleiding*.

11.2 Montageprotocol

Datum:

Framenummer:

| Component | Beschrijving | | Criteria | | Maatregelen bij afkeur |
|--------------------------------|--|----------------------------|------------|---------------------------------|---|
| | Montage/inspectie | Testen | Acceptatie | Afkeur | |
| Voorwiel | Montage | | o.k. | los | Snelspanner afstellen |
| Zijstandaard | Bevestiging controleren | Werking controleren | o.k. | los | Schroeven vastdraaien |
| Banden | | Bandenspanning controleren | o.k. | bandenspanning te laag/ te hoog | Bandenspanning aanpassen |
| Frame | Controleren op beschadigingen, breuken, krassen | | o.k. | beschadigd | <i>Buitenbedrijfstelling</i> , nieuw frame |
| Handgrepen, bekledingen | Bevestiging controleren | | o.k. | ontbreekt | Schroeven vastdraaien, nieuw handgrepen resp. bekledingen conform stuklijst |
| Stuur, voorbouw | Bevestiging controleren | | o.k. | los | Schroeven vastdraaien, zo nodig nieuwe voorbouw conform stuklijst |
| Stuurlager | Controleren op beschadigingen | Werking controleren | o.k. | los | Schroeven vastdraaien |
| Zadel | Bevestiging controleren | | o.k. | los | Schroeven vastdraaien |
| Zadelpen | Bevestiging controleren | | o.k. | los | Schroeven vastdraaien |
| Spatbord | Bevestiging controleren | | o.k. | los | Schroeven vastdraaien |
| Bagagedrager | Bevestiging controleren | | o.k. | los | Schroeven vastdraaien |
| Accessoires | Bevestiging controleren | | o.k. | los | Schroeven vastdraaien |
| Bel | | Werking controleren | o.k. | geen geluid, zacht, ontbreekt | Nieuwe bel conform stuklijst |
| Veerelementen | | | | | |
| Vork, verende voorvork | Controleren op beschadigingen | | o.k. | beschadigd | Nieuwe vork conform stuklijst |
| Achterbouwdemper | Controleren op beschadigingen | | o.k. | beschadigd | Nieuwe vork conform stuklijst |
| Geveerde zadelpen | Controleren op beschadigingen | | o.k. | beschadigd | Nieuwe vork conform stuklijst |
| Reminstallatie | | | | | |
| Remhendel | Bevestiging controleren | | o.k. | los | Schroeven vastdraaien |
| Remvloeistof | Vloeistofpeil controleren | | o.k. | te weinig | Remvloeistof bijvullen, bij beschadiging nieuwe remslangen |
| Remvoeringen | Remvoeringen, remschijven resp. velgen controleren op beschadigingen | | o.k. | beschadigd | Nieuwe remvoeringen, remschijven resp. velgen |
| Terugtraprem remanker | Bevestiging controleren | | o.k. | los | Schroeven vastdraaien |
| Verlichtingsinstallatie | | | | | |
| Accu | Initiële controle | | o.k. | storingsmelding | <i>Buitenbedrijfstelling</i> , contact opnemen met accufabrikant, nieuwe accu |
| Bekabeling verlichting | Aansluitingen, correcte kabelvoering | | o.k. | kabel defect, geen verlichting | Nieuwe bekabeling |
| Achterlicht | Standlicht | Werking controleren | o.k. | geen constante verlichting | <i>Buitenbedrijfstelling</i> , nieuw achterlicht conform stuklijst, zo nodig accu vervangen |
| Voorlicht | Standlicht, dagrijlicht | Werking controleren | o.k. | geen constante verlichting | <i>Buitenbedrijfstelling</i> , nieuw voorlicht conform stuklijst, zo nodig accu vervangen |
| Reflectoren | Volledig, toestand, bevestiging | | o.k. | niet volledig of beschadigd | Nieuwe reflectoren |

| Component | Beschrijving | | Criteria | | Maatregelen bij afkeur |
|---|---------------------------------|---------------------|-----------------|---|--|
| Aandrijving/ versnelling | | | | | |
| Ketting/ cassette/ achtertandwiel/ kettingblad | Controleren op beschadigingen | | o.k. | beschadigd | zo nodig bevestigen of nieuw conform stuklijst |
| Kettingbeschermer/ spaakbeschermer | Controleren op beschadigingen | | o.k. | beschadigd | Nieuw conform stuklijst |
| Traplager/ crank | Bevestiging controleren | | o.k. | los | Schroeven vastdraaien |
| Pedalen | Bevestiging controleren | | o.k. | los | Schroeven vastdraaien |
| Schakelhendel | Bevestiging controleren | Werking controleren | o.k. | los | Schroeven vastdraaien |
| Schakelkabels | Controleren op beschadigingen | Werking controleren | o.k. | los resp. defect | Schakelkabels afstellen, zo nodig nieuwe schakelkabels |
| Voorderailleur | Controleren op beschadigingen | Werking controleren | o.k. | schakelt niet of zwaar | Afstellen |
| Derailleur | Controleren op beschadigingen | Werking controleren | o.k. | schakelt niet of zwaar | Afstellen |
| Elektrische aandrijving | | | | | |
| Display | Controleren op beschadigingen | Werking controleren | o.k. | geen weergave, onjuiste weergave | Opnieuw opstarten, accu testen, nieuwe software of nieuw display, <i>buitenbedrijfstelling</i> |
| Bediening elektrische aandrijving | Controleren op beschadigingen | Werking controleren | o.k. | geen reactie | Opnieuw opstarten, contact opnemen met fabrikant bediening, nieuwe bediening |
| Tacho | | Snelheidsmeting | o.k. | pedelec rijdt 10% te snel/ te langzaam | Pedelec buiten bedrijf stellen tot oorzaak is gevonden |
| Bekabeling | Visuele controle | | o.k. | uitval van het systeem, beschadigingen, geknikte kabels | Nieuwe bekabeling |
| Accuhouder | Bevestiging, slot, contacten | Werking controleren | o.k. | los, slot sluit niet, geen contact | Nieuwe accuhouder |
| Motor | Visuele controle en bevestiging | | o.k. | beschadigd, los | Motor vastdraaien, contact opnemen met fabrikant motor, nieuwe motor |
| Software | Versie uitlezen | | nieuwste versie | niet de nieuwste versie | Update uploaden |

Technische controle, veiligheidscontrole, proefrit

| Component | Beschrijving | | | Criteria | | Maatregelen bij afkeur |
|---|-------------------|---------------------|---------------------------|---|--|--|
| | Montage/inspectie | Testen | Acceptatie | Afkeur | | |
| Reminstallatie | | Werking controleren | o.k. | remt niet voluit, remweg te lang | | Defect onderdeel in de reminstallatie lokaliseren en corrigeren |
| Versnelling onder bedrijfsbelasting | | Werking controleren | o.k. | problemen bij het schakelen | | Versnelling opnieuw afstellen |
| Veerelementen (vork, vorkpoot, zadelpen) | | Werking controleren | o.k. | te weinig of geen vering meer | | Defect onderdeel lokaliseren en corrigeren |
| Elektrische aandrijving | | Werking controleren | o.k. | los contact, problemen tijdens het rijden, versnellen | | Defect onderdeel elektrische aandrijving lokaliseren en corrigeren |
| Verlichtingsinstallatie | | Werking controleren | o.k. | geen continue verlichting, niet helder genoeg | | Defect onderdeel in de verlichtingsinstallatie lokaliseren en corrigeren |
| Proefrit | | | geen opvallende geluiden. | opvallende geluiden | | Bron van het geluid lokaliseren en corrigeren |

| | |
|-----------------------------------|--|
| Datum | |
| Naam monteur: | |
| Eindoordeel werkplaatschef | |

11.3 Onderhoudsprotocol

Diagnose en documentatie huidige toestand

Datum:

Framenummer:

| Component | Interval | Beschrijving | | | Criteria | | Maatregelen bij afkeur |
|-------------------------|---------------|---|----------------------------|---|------------|---------------------------------|---|
| | | Inspectie | Testen | Onderhoud | Acceptatie | Afkeur | |
| Voorwiel | 6 maanden | Montage | | | o.k. | los | Snelspanner afstellen |
| Zijstandaard | 6 maanden | Bevestiging controleren | Werking controleren | | o.k. | los | Schroeven vastdraaien |
| Banden | 6 maanden | | Bandenspanning controleren | | o.k. | bandenspanning te laag/ te hoog | Bandenspanning aanpassen |
| Frame | 6 maanden | Controleren op beschadigingen, breuken, krassen | | | o.k. | beschadigd | Pedelec buiten bedrijf stellen, nieuw frame |
| Handgrepen, bekledingen | 6 maanden | Slijtage, bevestiging controleren | | | o.k. | ontbreekt | Schroeven vastdraaien, nieuw handgrepen resp. bekledingen conform stuklijst |
| Stuur, voorbouw | 6 maanden | Bevestiging controleren | | | o.k. | los | Schroeven vastdraaien, zo nodig nieuwe voorbouw conform stuklijst |
| Stuurlager | 6 maanden | Controleren op beschadigingen | Werking controleren | Smeren en afstellen | o.k. | los | Schroeven vastdraaien |
| Zadel | 6 maanden | Bevestiging controleren | | | o.k. | los | Schroeven vastdraaien |
| Zadelpen | 6 maanden | Bevestiging controleren | | | o.k. | los | Schroeven vastdraaien |
| Spatbord | 6 maanden | Bevestiging controleren | | | o.k. | los | Schroeven vastdraaien |
| Bagagedrager | 6 maanden | Bevestiging controleren | | | o.k. | los | Schroeven vastdraaien |
| Accessoires | 6 maanden | Bevestiging controleren | | | o.k. | los | Schroeven vastdraaien |
| Bel | 6 maanden | | Werking controleren | | o.k. | geen geluid, zacht, ontbreekt | Nieuwe bel conform stuklijst |
| Verelementen | | | | | | | |
| Vork, verende voorvork | cf. fabrikant | Controleren op beschadigingen, corrosie, breuk | | Onderhoud cf. fabrikant Smeren, olie vervangen cf. fabrikant | o.k. | beschadigd | Nieuwe vork conform stuklijst |
| Achterbouwdemper | cf. fabrikant | Controleren op beschadigingen, corrosie, breuk | | Onderhoud cf. fabrikant Smeren, olie vervangen cf. fabrikant | o.k. | beschadigd | Nieuwe vork conform stuklijst |
| Geveerde zadelpen | cf. fabrikant | Controleren op beschadigingen | | Onderhoud cf. fabrikant | o.k. | beschadigd | Nieuwe vork conform stuklijst |
| Reminstallatie | | | | | | | |
| Remhendel | 6 maanden | Bevestiging controleren | | | o.k. | los | Schroeven vastdraaien |
| Remvloeistof | 6 maanden | Vloeistofpeil controleren | | naar seizoen | o.k. | te weinig | Remvloeistof bijvullen, bij beschadiging <i>buitenbedrijfstelling</i> , nieuwe remslangen |
| Remvoeringen | 6 maanden | Remvoeringen, rem-schijven resp. velgen controleren op beschadigingen | | | o.k. | beschadigd | Nieuwe remvoeringen, rem-schijven resp. velgen |
| Terugtraprem remanker | 6 maanden | Bevestiging controleren | | | o.k. | los | Schroeven vastdraaien |
| Reminstallatie | 6 maanden | Bevestiging controleren | | Werking controleren | o.k. | los | Schroeven vastdraaien |

| Component | Interval | Beschrijving | | | Criteria | | Maatregelen bij afkeur |
|--|----------|--------------------------------------|---------------------|-----------|-----------------|---|--|
| | | Inspectie | Testen | Onderhoud | Acceptatie | Afkeur | |
| Verlichtingsinstallatie | | | | | | | |
| Accu | | Initiële controle | | | o.k. | storingsmelding | Contact opnemen met accufabrikant, <i>buitenbedrijfstelling</i> , nieuwe accu |
| Bekabeling verlichting | | Aansluitingen, correcte kabelvoering | | | o.k. | kabel defect, geen verlichting | Nieuwe bekabeling |
| Achterlicht | | Standlicht | Werking controleren | | o.k. | geen constante verlichting | Nieuw achterlicht conform stuklijst, zo nodig accu vervangen |
| Voorlicht | | Standlicht, dagrijlicht | Werking controleren | | o.k. | geen constante verlichting | Nieuw voorlicht conform stuklijst, zo nodig accu vervangen |
| Reflectoren | | Volledig, toestand, bevestiging | | | o.k. | niet volledig of beschadigd | nieuwe reflectoren |
| Aandrijving/ versnelling | | | | | | | |
| Ketting/ cassette/ achtertandwiel/ kettingblad | | Controleren op beschadigingen | | | o.k. | beschadigd | zo nodig bevestigen of nieuw conform stuklijst |
| Kettingbeschermer/ spaakbeschermer | | Controleren op beschadigingen | | | o.k. | beschadigd | nieuw conform stuklijst |
| Traplager/ crank | | Bevestiging controleren | | | o.k. | los | Schroeven vastdraaien |
| Pedalen | | Bevestiging controleren | | | o.k. | los | Schroeven vastdraaien |
| Schakelhendel | | Bevestiging controleren | Werking controleren | | o.k. | los | Schroeven vastdraaien |
| schakelkabels | | Controleren op beschadigingen | Werking controleren | | o.k. | los resp. defect | Schakelkabels afstellen, zo nodig nieuwe schakelkabels |
| Voorderaillleur | | Controleren op beschadigingen | Werking controleren | | o.k. | schakelt niet of zwaar | afstellen |
| Derailleur | | Controleren op beschadigingen | Werking controleren | | o.k. | schakelt niet of zwaar | afstellen |
| Elektrische aandrijving | | | | | | | |
| Display | | Controleren op beschadigingen | Werking controleren | | o.k. | geen weergave, onjuiste weergave | Opnieuw opstarten, accu testen, nieuwe software of nieuw display, <i>buitenbedrijfstelling</i> |
| Bediening elektrische aandrijving | | Controleren op beschadigingen | Werking controleren | | o.k. | geen reactie | Opnieuw opstarten, contact opnemen met fabrikant bediening, nieuwe bediening |
| Tacho | | | Snelheidsmeting | | o.k. | pedelec rijdt 10% te snel/ te langzaam | Pedelec buiten bedrijf stellen tot oorzaak is gevonden |
| Bekabeling | | Visuele controle | | | o.k. | uitval van het systeem, beschadigingen, geknikte kabels | Nieuwe bekabeling |
| Accuhouder | | Bevestiging, slot, contacten | Werking controleren | | o.k. | los, slot sluit niet, geen contact | Nieuwe accuhouder |
| Motor | | Visuele controle en bevestiging | | | o.k. | beschadigd, los | Motor vastdraaien, contact opnemen met fabrikant motor, nieuwe motor, <i>buitenbedrijfstelling</i> |
| Software | | Versie uitlezen | | | nieuwste versie | niet de nieuwste versie | Update uploaden |

Technische controle, veiligheidscontrole, proefrit

| Component | Beschrijving | | | Criteria | Maatregelen bij afkeur |
|--|-------------------|---------------------|---------------------------|---|--|
| | Montage/inspectie | Testen | Acceptatie | Afkeur | |
| Reminstallatie | | Werking controleren | o.k. | remt niet voluit, remweg te lang | Defect onderdeel in de reminstallatie lokaliseren en corrigeren |
| Versnelling onder bedrijfsbelasting | | Werking controleren | o.k. | problemen bij het schakelen | Versnelling opnieuw afstellen |
| Veerelementen (vork, vorkpoot, zadelpen) | | Werking controleren | o.k. | te weinig of geen vering meer | Defect onderdeel lokaliseren en corrigeren |
| Elektrische aandrijving | | Werking controleren | o.k. | los contact, problemen tijdens het rijden, versnellen | Defect onderdeel elektrische aandrijving lokaliseren en corrigeren |
| Verlichtingsinstallatie | | Werking controleren | o.k. | geen continue verlichting, niet helder genoeg | Defect onderdeel in de verlichtingsinstallatie lokaliseren en corrigeren |
| Proefrit | | | geen opvallende geluiden. | opvallende geluiden | Bron van het geluid lokaliseren en corrigeren |

| | |
|----------------------------|--|
| Datum | |
| Naam monteur: | |
| Eindoordeel werkplaatschef | |

12 Lijst met trefwoorden

- A**
 Aan/uit-toets,
 Display, 26
 Aandrijfsysteem, 19
 - inschakelen, 65, 66
 - uitschakelen, 65
 Accu, 20
 - afvoeren, 95
 - controleren, 34
 - laden, 63, 64
 Achterbouwdemper,
 Opbouw, 17
 Achterwielrem, 18
 Afstelwiel, 17
 Alternatieve uitrusting, 6
- B**
 Bagagedrager, 14
 - gebruiken, 60
 - wijzigen, 60
 Band, 15
 Bedrijfstoestandweergave, 26
- D**
 Display, 20
 - accu laden, 66
 Displayweergave, 26, 58
 Draaibare handvatschakelaar van de versnelling, 26
 Duwondersteuning,
 - gebruiken, 66
- E**
 Eerste ingebruikname, 34
- F**
 Frame, 14
- G**
 Gewicht,
 Toegestaan totaalgewicht, 8
- H**
 Hendel, 17
- K**
 Ketting, 19
 - onderhouden, 85
 Kettingaandrijving, 19
 Kettingspanning, 85
 Kettingwiel, 19
- L**
 Laadtoestandweergave, 26
 Luchtkamer, 17
 Luchtventiel,
 Achterbouwdemper, 17
 Vork, 16
- M**
 Markering van de minimale insteekdiepte, 44
 Modeljaar, 8
- N**
 Naaf, 15
- O**
 Onderbreking van het gebruik, 32
 - uitvoeren, 32
 - voorbereiden, 32
- Ondersteuningsniveau, 27, 29, 67
 - selecteren, 67
 ECO, 27, 67
 SPORT, 27, 67
 TOUR, 27, 67
 TURBO, 27, 67
 Oplader,
 - afvoeren, 95
 O-ring, 17
- P**
 Pedaal, 18, 19
- R**
 Reisinformatie,
 - wijzigen, 27, 67
 Maximum, 27, 67, 68
 Rem,
 - transportbeveiliging gebruiken, 31
 Remarm, 17
 Remhendel, 26
 - drukpunt afstellen, 46
 Remschijf, 18
 Remvoering, 17
 - onderhouden, 84
 Remzadel, 18
 Riemspanning, 85
 Rijrichting, 19
 Rijverlichting, 20
 - werking controleren, 59
 Rijverlichtingtoets, 26
 Rollenrem,
 - remmen, 75
- S**
 Schakelhendel,
 - afstellen, 87
 Schakeltip, 27, 28
 Snelspanner, 15
 Spaak, 15
 Spankracht,
 - snelspanner afstellen, 36
 - snelspanner controleren, 36
 Spatbord,
 - controleren, 59
 Stuur, 14
 Systeeminstelling, 28
 wijzigbaar, 28
 Systeemmelding, 28
- T**
 Terugtraprem,
 - remmen, 75
 Toets,
 Aan/uit (display), 26
 Rijverlichting, 26
 Transport, 30
 Transporteren, zie transport
 Typenummer, 8
- V**
 Veerkop, 15
 Velg, 15
 - controleren, 82
 Ventiel, 15
 Blitzventiel, 15
 Vergrendelingshendel van de velgrem
 18
- Verpakking, 33
 Versnelling,
 - onderhouden, 84
 - schakelen, 76
 Versnellingsnaaf 76
 Voorwiel, zie wiel
 Voorwielrem, 17, 18
 - remmen, 74
 Vork, 15
 Opbouw, 16
 Uitvaleinde, 15
- W**
 Wiel,
 - onderhouden, 82
- Z**
 Zadel, 14
 - zadelhoek wijzigen, 43
 - zadelhoogte bepalen, 43, 44
 - zitlengte wijzigen, 44
 Zadelpen, 14

13 Terminologie

Aandrijfriem

Bron: EN 15194:2017, Naadloze, ringvormige riem, die wordt gebruikt voor overdracht van een aandrijfkracht.

Bouwjaar

Bron: ZEG, Het bouwjaar is het jaar waarin de pedelec is gemaakt. De productieperiode loopt altijd van augustus tot en met juli van het jaar daarop.

Breuk

Bron: EN 15194:2017, Onopzettelijk scheiding in twee of meer delen.

Buitenbedrijfstelling

Bron: DIN 31051, Opzettelijke onderbreking van de werking van een object voor onbepaalde tijd.

CE-markering

Bron: Machinerichtlijn, Met de CE-markering verklaart de fabrikant, dat de pedelec voldoet aan de geldende eisen.

Elektrisch ondersteunende fiets, pedelec

Bron: EN 15194:2017, Fiets, voorzien van pedalen en een elektrische hulpmotor, die niet uitsluitend door deze elektrische hulpmotor kan worden aangedreven, uitgezonderd in de duwondersteuningsstand.

Elektrisch regel- en besturingssysteem

Bron: EN 15194:2017, Elektronische en/of elektrische componenten of een samenstel van componenten, die in een voertuig worden ingebouwd, in verbinding met alle elektrische aansluitingen en bijbehorende bekabeling voor de elektrische voeding van de motor.

Gebruikshandleiding

Bron: ISO/DIS 20607:2018, Onderdeel van de gebruikersinformatie, die machinegebruikers door machinefabrikanten ter beschikking wordt gesteld; deze bevat ondersteuning, handleidingen en adviezen die samenhangen met het gebruik van de machine in alle fasen van de levensduur.

Geveerd frame

Bron: EN 15194:2017, Frame, dat beschikt over een geleide, verticale flexibiliteit, om de overdracht van stoten van de weg naar de berijder te verminderen.

Geveerde vork

Bron: EN 15194:2017, Voorvork, die beschikt over een geleide, axiale flexibiliteit, om de overdracht van stoten van de weg naar de berijder te verminderen.

Gewicht van de rijklare fiets

Bron: ZEG, Het vermelde gewicht van de rijklare pedelec betreft het gewicht van de pedelec op het moment van verkoop. Alle aanvullende accessoires moeten bij dit gewicht worden opgeteld.

Hoogste toegestane totaalgewicht

Bron: EN 15194:2017, Het gewicht van de volledig samengebouwde pedelec plus berijder plus bagage, conform de definitie van de fabrikant.

Jeugd fiets

Bron: EN-ISO 4210-2, Fiets voor gebruik op openbare wegen door jeugdigen, die minder dan 40 kg wegen, met een maximale zadelhoogte van 635 mm of meer, maar minder dan 750 mm. (zie EN-ISO 4210).

Markering voor de minimale insteekdiepte

Bron: EN 15194:2017, Markering, die de minimaal vereiste insteekdiepte van de stuurvoorbouw in de vorkschacht of de zadelpen in het frame aangeeft.

Maximale bandenspanning

Bron: EN 15194:2017, Maximale bandenspanning, die door de fabrikant van de band of de velg wordt aanbevolen voor veilig en krachtbesparend rijden. Wanneer zowel de velg als de band een maximale bandenspanning vermelden, is de geldende maximale bandenspanning de laagste van de beide vermelde waarden.

Maximale zadelhoogte

Bron: EN 15194:2017, Verticale afstand van de grond tot het punt, waar het zadelvlak kruist met de as van de zadelpen, gemeten met horizontaal afgesteld zadel en waarbij de zadelpen is afgesteld op de minimale insteekdiepte.

Modeljaar

Bron: ZEG, Het modeljaar is bij de in serie geproduceerde pedelecs het eerste productiejaar van de betreffende versie en is daarmee niet altijd identiek aan het bouwjaar. Het bouwjaar kan soms ook voor het modeljaar liggen. Wanneer geen technische wijzigingen zijn uitgevoerd aan een serie, kunnen pedelecs van een voorgaand modeljaar ook later zijn gemaakt.

Mountainbike

Bron: EN-ISO 4210-2, Fiets, die is bedoeld voor gebruik op ongelijk terrein buiten de weg evenals voor gebruik op openbare wegen en die is voorzien van een overeenkomstig versterkt frame en andere onderdelen evenals, typisch, van banden met grote diameter en een grof loopvlakprofiel en een groot verzetbereik.

Nominaal continuvermogen

Bron: ZEG, Het nominaal continuvermogen is het maximale vermogen gedurende 30 minuten op de uitgaande as van de elektromotor.

Onbegaanbaar terrein

Bron: EN 15194:2017, Ongelijke grindpaden, bospaden en andere, in het algemeen buiten de weg gelegen parcours, waarop boomwortels en rotsen te verwachten zijn.

Onderhoud

Bron: DIN 31051, Het onderhoud wordt in het algemeen periodiek en vaak door opgeleid personeel uitgevoerd. Zo kunnen een zo lang mogelijke levensduur en een geringe mate van slijtage van het onderhouden object worden gegarandeerd. Deskundig onderhoud is vaak ook een voorwaarde voor het verlenen van garantie.

Racefiets

Bron: EN-ISO 4210-2, Fiets, die is bedoeld voor amateurritten met hoge snelheden en voor gebruik op openbare wegen, en die beschikt over een stuureenheid met meerdere handgreesposities (die een aerodynamische lichaamshouding toelaat) en over een overdrachtssysteem voor meerdere snelheden en een bandbreedte van ten hoogste 28 mm, waarbij de afgemonteerde fiets een maximale massa van 12 kg heeft.

Remhendel

Bron: EN 15194:2017, Hendel waarmee de remvoorziening wordt bediend.

Remweg

Bron: EN 15194:2017, Afstand, die een pedelec aflegt tussen het moment waarop het remmen aanvangt en het moment waarop de pedelec tot stilstand komt.

Reserveonderdeel

Bron: EN 13306:2017, art. 3.5, Object ter vervanging van een overeenkomstig object, om de oorspronkelijk vereiste functie van het object te behouden.

Schijfrem

Bron: EN 15194:2017, Rem, waarbij remblokken worden gebruikt, om aan te grijpen op de buitenvlakken van een dunne schijf, die op de wielnaaf is aangebracht of daarin is geïntegreerd.

Slijtage

Bron: DIN 31051, Vermindering van de slijtagetoeslag (4.3.4) ten gevolge van chemische en/of fysische processen.

Snelspanvoorziening, snelspanner

Bron: EN 15194:2017, Met een hendel bediend mechanisme, dat een wiel of ander onderdeel bevestigt, in positie houdt of borgt.

Stads- en toerfiets

Bron: EN-ISO 4210-2, Pedelec, die is bedoeld voor gebruik op openbare wegen, in hoofdzaak voor transport- of vrijetijdsdoeleinden.

Storing

Bron: EN 13306:2017, art.6.1, Toestand van een object (4.2.1), waarin het niet in staat is een vereiste functie (4.5.1) te vervullen; uitgezonderd wanneer deze toestand het gevolg is van preventief onderhoud of andere geplande werkzaamheden of van het ontbreken van externe hulpbronnen.

Transportfiets

Bron: DIN 79010, Fiets, die in hoofdzaak is bedoeld voor goedertransport.

Typenummer

Bron ZEG, Aan elke pedelec is een achtcijferig typenummer toegekend, dat het modeljaar, het type pedelec en de betreffende variant beschrijft.

Uitschakelsnelheid

Bron: EN 15194:2017, Snelheid van de pedelec op het moment dat de stroom naar nul of naar de vrijloopwaarde is geschakeld.

Verbruiksmateriaal

Bron: EN 82079-1, Onderdeel of materiaal, dat vereist is voor regelmatig gebruik of onderhoud van het object.

Vorkschaft

Bron: EN 15194:2017, Deel van de vork, dat draait om de stuuras van de stuurkop van een fiets. In de regel is de schacht verbonden met de kop van de vork of direct met de vorkpoten en vormt deze in de regel de verbinding tussen vork en stuurvoorbouw.

Vouwfiets

Bron: EN-ISO 4210-2, Fiets bedoeld om compact te kunnen worden samengevouwen ten behoeve van transport en opslag.

Werkomgeving

Bron: EN-ISO 9000:2015, Omstandigheden waaronder werkzaamheden worden uitgevoerd.

Wiel

Bron: EN 15194:2017, Eenheid of samenstel van naaf, spaken of schijf en velg, echter zonder de band.

Zadelpen

Bron: EN 15194:2017, Onderdeel, dat het zadel (met een schroef of andere constructie) vastklemt en verbindt met het frame.

Bijlage

I. Vertaling van de originele EG-conformiteitsverklaring

De fabrikant:

ZEG Zweirad-Einkaufs-Genossenschaft eG
Longericher Str 2
50739 Köln, Germany

verklaart hiermee, dat de elektrisch ondersteunende fietsen van de typen:

20-17-4081, 20-17-4082- 20-17-4083

Bouwjaar 2019 en bouwjaar 2020,

in overeenstemming zijn met alle van toepassing zijnde eisen van de **Machinerichtlijn 2006/42/EG**. Verder zijn de elektrisch ondersteunende fietsen in overeenstemming met alle van toepassing zijnde eisen van de **EMC-richtlijn 2014/30/EU**.

De volgende normen zijn toegepast: *ISO/DIS 20607:2018*, Safety of machinery – Instruction handbook – General drafting principles, *EN 15194:2017*, Fietsen – Elektrisch ondersteunende fietsen – EPAC fietsen en *EN 11243:2016*, Fietsen – Bagagedragers voor fietsen – Eisen en beproevingsmethoden.

Mevrouw Janine Otto, technisch redacteur, c/o ZEG Zweirad-Einkaufs-Genossenschaft eG, Longericher Str. 2, 50739 Köln, is gevolmachtigd tot het samenstellen van de technische documentatie.



Köln, 26.06.2019

.....
Plaats, datum en handtekening

Egbert Hageböck

-Directeur-