

PŘEKLAD ORIGINÁLNÍHO NÁVODU K OBSLUZE

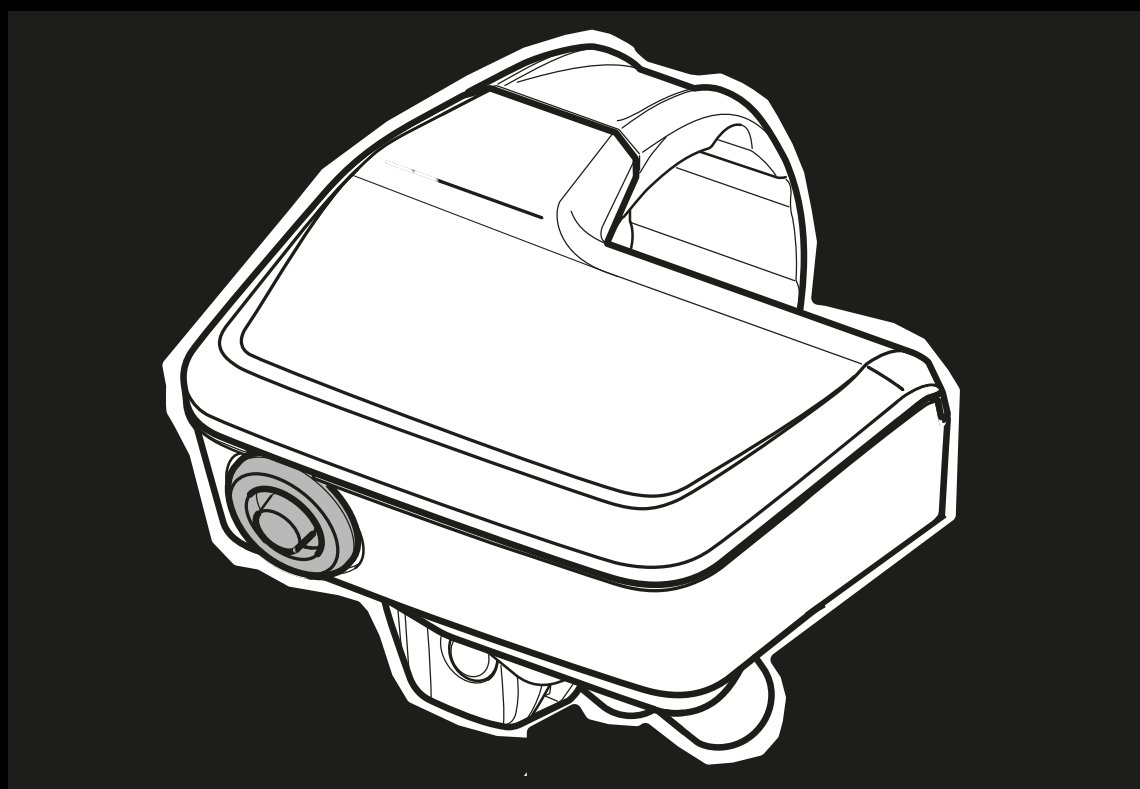
DŮLEŽITÉ

PŘED POUŽITÍM SI NÁVOD POZORNĚ PŘEČTĚTE

ULOŽTE HO PRO POZDĚJŠÍ INFORMACI



SHIMANO



Návod k obsluze Shimano SC-EM800

Sonic AM SL 1, Sonic AM SL 2, Sonic EN SL 1, Sonic EN SL 2

21-21-1003, 21-21-1004, 21-21-1063, 21-21-1069, 21-21-1070

Obsah

1	O tomto návodu k obsluze	7	3.1.3	Brzdový systém	21
1.1	Výrobce	7	3.1.4	Elektrický hnací systém	22
1.2	Jazyk	7	3.1.4.1	Motor	22
1.3	Zákony, normy a směrnice	7	3.1.4.2	Akumulátor	23
1.4	Pro vaši informaci	7	3.1.4.3	Nabíječka	23
1.4.1	Varovné pokyny	7	3.1.4.4	Osvětlení	23
1.4.2	Zvýraznění částí textu	8	3.1.4.5	Palubní počítač	23
1.5	Typový štítek	9	3.1.4.6	Bezdrátové spojení	23
1.6	Typové číslo a model	10	3.1.4.7	Ovládací jednotka	24
1.7	Identifikace návodu k obsluze	10	3.2	Zamýšlený účel použití	25
2	Bezpečnost	11	3.3	Nezamýšlený účel použití	26
2.1	Zbývající rizika	11	3.3.1	Nejvyšší přípustná celková hmotnost	27
2.1.1	Nebezpečí požáru a exploze	11	3.4	Technické údaje	28
2.1.1.1	Akumulátor	11	3.4.1	Pedelec	28
2.1.1.2	Přehřátá nabíječka	11	3.4.2	Emise	28
2.1.1.3	Horké díly	11	3.4.3	Utahovací moment	28
2.1.2	Úraz elektrickým proudem	11	3.4.4	Osvětlení vozidla	28
2.1.2.1	Poškození	11	3.4.5	Palubní počítač Shimano SC-EM800	28
2.1.2.2	Proniknutí vody	11	3.4.6	Motor Shimano STEPS EP8	28
2.1.2.3	Zkratování	12	3.4.7	Akumulátor	29
2.1.3	Nebezpečí pádu	12	3.4.7.1	BMZ SuperCore 750	29
2.1.3.1	Chybné nastavení rychloupínáku	12	3.5	Popis řízení a ukazatelů	30
2.1.3.2	Nesprávný utahovací moment	12	3.5.1	Řídítka	30
2.1.4	Nebezpečí amputace	12	3.5.2	Palubní počítač	30
2.1.5	Zlomení klíče	12	3.5.2.1	Ukazatel režimu řazení převodů	30
2.2	Toxické látky	12	3.5.2.2	Ukazatel převodových stupňů	30
2.2.1	Brzdová kapalina	12	3.5.2.3	Ukazatel Bluetooth	30
2.2.2	Tlumičový olej	12	3.5.2.4	Ukazatel údržby	31
2.2.3	Poškozený akumulátor	12	3.5.2.5	Ukazatel stavu nabití (palubní počítač)	31
2.3	Požadavky na jezdce	12	3.5.2.6	Ukazatel jízdních údajů	31
2.4	Skupiny zranitelných osob	12	3.5.2.7	Ukazatel aktuální úrovně podpory šlapání	31
2.5	Osobní ochranné pomůcky	13	3.5.2.8	Ukazatel podpory	31
2.6	Bezpečnostní značky a pokyny	13	3.5.3	Varovné pokyny a chyby	32
2.7	Chování v případě nouze	13	3.5.3.1	Varovné pokyny	32
2.7.1	Nebezpečná situace v silničním provozu	13	3.5.3.2	Chybová hlášení	32
2.7.2	Vytekla brzdová kapalina	13	3.5.4	Ovládací jednotka	32
2.7.3	Unikající výpary akumulátoru	14	3.5.5	Ukazatel stavu nabití (akumulátor)	33
2.7.4	Požár akumulátoru	14	3.6	Požadavky na okolní prostředí	34
2.7.5	Vytekla brzdová kapalina	14	4	Doprava a skladování	36
2.7.6	Maziva a oleje vyteklé z vidlice	14	4.1	Údaje potřebné pro dopravu	36
2.7.7	Maziva a oleje vyteklé z tlumiče zadního odpružení	14	4.1.1	Body určené pro uchopení/zdvihání	36
3	Přehled	15	4.2	Doprava	37
3.1	Popis	16	4.2.1	Používání přepravní pojistky brzdy	37
3.1.1	Kolo	16	4.2.2	Přeprava Pedelec	37
3.1.1.1	Ventilek	16	4.2.3	Odeslání Pedelec	37
3.1.2	Odpružení	16	4.2.4	Přeprava akumulátoru	37
3.1.2.1	Odpružená vidlice	16	4.2.5	Odeslání akumulátoru	37
3.1.2.2	Tlumič zadního odpružení	19	4.3	Uskladnění	38
3.1.2.3	Tlumič zadního odpružení Suntour	20	4.3.1	Provozní přestávka	38
3.1.2.4	Tlumič zadního odpružení RockShox	20			

4.3.1.1	Příprava na provozní přestávku	38	6.7.8	Aplikace Shimano E-Tube Rider	58
4.3.1.2	Postup při provozní přestávce	38	6.7.8.1	Instalace aplikace na smartphone	58
5	Montáž	39	6.7.8.2	Vytvoření spojení mezi aplikací a Pedelec	58
5.1	Potřebné nářadí	39	6.7.9	E-TUBE PROJECT	59
5.2	Vybalení	39	6.7.9.1	Nastavení E-TUBE PROJECT	59
5.2.1	Obsah dodávky	39	6.8	Příslušenství	60
5.3	Uvedení do provozu	39	6.8.1	Dětská sedačka	60
5.4	Příprava akumulátoru	40	6.8.2	Přívěs	61
5.4.1	Kontrola akumulátoru	40	6.8.2.1	Uvolnění přívěsu z vícerychlostního náboje enviolo	61
5.4.2	Montáž pojistné páky akumulátoru	40	6.8.3	Nosič zavazadel	62
5.4.2.1	Příprava rámu	40	6.8.4	Držák mobilního telefonu	62
5.4.2.2	Montáž pojistné páky	40	6.8.5	Odpružená vidlice, šroubová pružina	62
5.4.3	Montáž kola do vidlice Suntour	41	6.8.6	Tubeless a airless	62
5.4.4	Kontrola představce a řídítek	41	6.9	Kontrolní seznam úkonů prováděných před každou jízdou	63
5.4.4.1	Kontrola spojení	41	6.10	Vyklopení bočního stojánku nahoru	64
5.4.4.2	Upevnění	41	6.11	Používání nosiče zavazadel	64
5.4.4.3	Kontrola ložiskové vůle	42	6.12	Používání sedla	64
5.5	Prodej Pedelec	42	6.13	Akumulátor	65
6	Provoz	43	6.13.1	Vyjmutí akumulátoru	65
6.1	Rizika a ohrožení	43	6.13.2	Nasazení akumulátoru	65
6.2	Osobní ochranné pomůcky	44	6.13.3	Nabíjení akumulátoru	66
6.3	Tipy pro delší dojezd	44	6.14	Elektrický hnací systém	67
6.4	Chybová hlášení	46	6.14.1	Zapnutí elektrického hnacího systému	67
6.4.1	Chybové hlášení akumulátoru	46	6.14.2	Vypnutí hnacího systému	67
6.4.2	Varovné pokyny na palubním počítači	47	6.15	Displej	68
6.5	Zobrazení chybových hlášení	48	6.15.1	Využití osvětlení	69
6.6	Instruktaž a služby zákazníkům	49	6.15.2	Výběr úrovně podpory šlapání	69
6.7	Úprava Pedelec	49	6.15.3	Používání funkce podpory tlačení	69
6.7.1	Nastavení sedla	49	6.15.3.1	WALK výběr úrovně podpory šlapání	69
6.7.1.1	Nastavení sklonu sedla	49	6.15.3.2	Zapnutí podpory tlačení	69
6.7.1.2	Zjištění výšky sedla	49	6.15.3.3	Vypnutí podpory tlačení	69
6.7.1.3	Nastavení výšky sedla rychloupínákem	49	6.15.3.4	WALK opuštění úrovně podpory šlapání	69
6.7.1.4	Nastavení posedu	50	6.15.4	Změna jízdních údajů	70
6.7.2	Nastavení řídítek	51	6.15.5	Otevření nabídky nastavení	70
6.7.3	Nastavení představce	51	6.15.6	Zavření nabídky nastavení	70
6.7.3.1	Nastavení výšky řídítek	51	6.15.6.1	Vymazání všech uložených hodnot	70
6.7.3.2	Nastavení upínací síly rychloupínáku	51	6.15.6.2	Nastavení času	71
6.7.4	Nastavení brzdy	51	6.15.6.3	Změna jasu	72
6.7.4.1	Zajíždění brzdových destiček	52	6.15.6.4	Změna signálu	72
6.7.5	Nastavení SAG tlumení	52	6.15.6.5	Změna jednotek	72
6.7.5.1	Nastavení ocelové pružiny vidlice RockShox	52	6.15.6.6	Změna jazyka	72
6.7.5.2	Nastavení vzduchového odpružení vidlice RockShox	53	6.15.6.7	Změna zobrazené rychlosti	73
6.7.5.3	Nastavení tlumiče zadního odpružení RockShox	54	6.15.6.8	Automatické nastavení světla	73
6.7.6	Nastavení tlumení odskoku	55	6.15.6.9	Nastavení rozjezdového převodu	74
6.7.6.1	Nastavení odpružené vidlice RockShox	56	6.15.6.10	Změna podpory šlapání	74
6.7.6.2	Nastavení tlumiče zadního odpružení RockShox	56	6.15.6.11	Nastavení řazení převodů	75
6.7.7	Tlumič komprese tlumiče zadního odpružení	57	6.15.6.12	Reset přehazovačky	75
6.7.7.1	Nastavení tlumiče zadního odpružení RockShox	58	6.15.7	Spuštění spojení ANT	76
			6.15.8	Spuštění spojení Bluetooth® LE	76

6.16	Brzda	77	8	Údržba	91
6.16.1	Používání brzdové páky	77	8.1	Systémy odpružení	92
6.17	Odpružení a tlumení	78	8.1.1	Tlumič zadního odpružení	92
6.17.1	Tlumič komprese odpružené vidlice	78	8.1.2	Odpružená vidlice	93
6.17.1.1	Nastavení tlumiče komprese Suntour	79	8.1.3	Odpružená sedlovka	94
6.17.1.2	Nastavení tlumiče zadního odpružení RockShox	79	8.2	Osa s rychloupínákem	94
6.17.1.3	Nastavení prahu tlumiče zadního odpružení RockShox	80	8.2.1	Kontrola rychloupínáku	95
6.18	Řazení převodů	81	8.3	Údržba představce	95
6.18.1	Využití přesmykače	81	8.4	Nastavení řazení převodových stupňů	95
6.19	Parkování Pedelec	82	8.4.1	Řazení převodů s ovládáním jedním lankem	95
7	Čištění a péče	83	8.4.2	Řazení převodů s ovládáním dvěma lanky	96
7.1	Čištění po každé jízdě	84	8.4.3	Otočné řazení s ovládáním dvěma lanky	96
7.1.1	Čištění odpružené vidlice	84	9	Hledání chyb, odstraňování poruch a opravy	97
7.1.2	Čištění pedálů	84	9.1	Hledání chyb a odstraňování poruch	97
7.2	Základní čištění	85	9.1.1	Hnací systém nebo palubní počítač nelze aktivovat	97
7.2.1	Čištění rámu	85	9.1.2	Varovné a chybové hlášení	97
7.2.2	Čištění představce	85	9.1.3	Závada v podpoře	97
7.2.3	Čištění kola	85	9.1.4	Chyba akumulátoru	99
7.2.4	Čištění hnacích prvků	85	9.1.5	Chyba palubního počítače	100
7.2.5	Čištění řetězu	85	9.1.6	Osvětlení nefunguje	100
7.2.6	Očištění akumulátoru	86	9.1.7	Ostatní chyby	101
7.2.7	Očištění palubního počítače	86	9.1.8	Odpružená vidlice	102
7.2.8	Čištění motoru	86	9.1.8.1	Příliš rychlé roztahování	102
7.2.9	Čištění brzd	86	9.1.8.2	Pomalé roztahování	103
7.2.10	Očištění sedla	86	9.1.8.3	Odpružení v horách příliš měkké	104
7.3	Péče	87	9.1.8.4	Příliš tvrdé tlumení v případě nerovností	105
7.3.1	Péče o rám	87	9.1.9	Tlumič zadního odpružení	106
7.3.2	Péče o představec	87	9.1.9.1	Příliš rychlé roztahování	106
7.3.3	Údržba odpružené vidlice	87	9.1.9.2	Pomalé roztahování	107
7.3.4	Péče o hnací prvky	87	9.1.9.3	Odpružení v horách příliš měkké	108
7.3.5	Péče o pedály	87	9.1.9.4	Příliš tvrdé tlumení v případě nerovností	109
7.3.6	Péče o řetěz	87	9.2	Oprava	110
7.4	Servis	87	9.2.1	Originální díly a maziva	110
7.4.1	Kolo	87	9.2.2	Výměna osvětlení	110
7.4.1.1	Kontrola pláštěů	87	9.2.3	Nastavení světlometu	110
7.4.1.2	Kontrola ráfků	87	9.2.4	Kontrola otáčení pláštěů	110
7.4.1.3	Kontrola a úprava plnicího tlaku	88	10	Recyklace a likvidace	111
7.4.1.4	Kontrola a úprava tlaku, autoventilek	88	11	Dokumenty	112
7.4.2	Brzdový systém	89	11.1	Seznam dílů	112
7.4.3	Kontrola opotřebených brzdových destiček	89	11.1.1	Sonic AMS1 Carbon	112
7.4.4	Kontrola přítlaku	89	11.1.2	Sonic AMS2 Carbon	113
7.4.5	Kontrola opotřebených brzdových kotoučů	89	11.1.3	Sonic AMSL Carbon	114
7.4.6	Kontrola elektrických vedení a brzdových lanek	89	11.1.4	Sonic ENS1 Carbon	115
7.4.7	Kontrola řazení převodů	89	11.1.5	Sonic ENS2 Carbon	116
7.4.8	Kontrola představce	89			
7.4.9	Kontrola USB přípojky	90			
7.4.10	Kontrola napnutí řetězu	90			

11.2	Montážní protokol	117
11.3	Protokol o údržbě	119
12	Slovníček pojmů	122
12.1	Zkratky	124
12.2	Zjednodušené pojmy	124
13	Dodatek	125
I.	Překlad originálního prohlášení o shodě ES/EU	125
II.	Prohlášení o shodě RED	126
14	Seznam hesel	128

Děkujeme za vaši důvěru!

Pedelec od BULLS jsou jízdní kola nejvyšší kvality. Vybrali jste dobře. Konečnou montáž, poradenství a instruktáž provede specializovaný prodejce. Bez ohledu na to, zda budete potřebovat údržbu, přestavbu nebo opravu, váš specializovaný prodejce vám bude k dispozici i v budoucnu.

Upozornění

Návod k obsluze nenahrazuje osobní instruktáž, kterou zajišťuje dodávající specializovaný prodejce.

Návod k obsluze tvoří nedílnou součást *Pedelec*. Pokud ho v budoucnosti prodáte, je třeba návod předat novému vlastníkovi.

Tento návod k obsluze dostáváte s novým *Pedelec*. Věnujte prosím čas seznámení s novým *Pedelec*. Řiďte se tipy a podněty uvedenými v návodu k obsluze. V takovém případě vám *Pedelec* přinese hodně radosti. Přejeme vám hodně spokojenosti a vždy dobrou a bezpečnou jízdu!

Tento návod k obsluze je určen především pro jezdce, resp. provozovatele. Jeho účelem však je, aby *Pedelec* mohli bezpečně používat i jezdci bez technických znalostí.



Návod obsahuje rovněž pokyny, které jsou určeny přímo pro specializované prodejce. Cílem pokynů je především zajistit spolehlivou první montáž a údržbu. Pokyny pro specializované prodejce jsou zvýrazněny šedou barvou a označeny symbolem klíče.

Návod k obsluze si stáhněte na webové adrese do mobilního telefonu, abyste ho měli neustále k dispozici i za jízdy:

www.bulls.de/service/downloads.

**Copyright**

© ZEG Zweirad-Einkaufs-Genossenschaft eG

Je zakázáno bez výslovného souhlasu předávat tento Návod k obsluze třetí straně, rozmnožovat ho či prodávat a sdělovat jeho obsah. V opačném případě bude uplatňována náhrada škody. Veškerá práva v případě registrace patentů, užitných vzorů nebo průmyslových vzorů jsou vyhrazena.

Redakce

Text a obr.:
ZEG Zweirad-Einkaufs-Genossenschaft eG
Longericher Straße 2
50739 Köln, Germany

Překlad

RKT Übersetzungs- und Dokumentations-GmbH
Markenstraße 7
40227 Düsseldorf, Germany

V případě jakýchkoli dotazů nebo problémů v souvislosti s tímto návodem k obsluze kontaktujte:

tecdoc@zeg.de

1 O tomto návodu k obsluze

1.1 Výrobce

Pedelec vyrábí:

ZEG Zweirad-Einkaufs-Genossenschaft eG
Longericher Straße 2
50739 Köln, Germany

Tel.: +49 221 17959 0
Fax: +49 221 17959 31
e-mail: info@zeg.de
Interní změny vyhrazeny

Informace uváděné v *návodu k obsluze* představují technické specifikace schválené v době odevzdání do tisku. Významné změny jsou v nové verzi vydání *návodu k obsluze*. Veškeré změny *návodu k obsluze* naleznete na adrese: www.bulls.de/service/downloads.

1.2 Jazyk

Originální návod k obsluze je zpracován v němčině. Překlad bez *originálního návodu k obsluze* není platný.

1.3 Zákony, normy a směrnice

Návod k obsluze splňuje základní požadavky:

- směrnice 2006/42/ES Strojní zařízení,
- směrnice 2014/30/EU Elektromagnetická kompatibilita,
- ČSN EN ISO 20607:2018 Bezpečnost strojních zařízení – Návod k používání – Obecné principy pro návrh,
- ČSN EN 15194:2018 Jízdní kola – Jízdní kola s pomocným elektrickým pohonem – Jízdní kola Pedelec,
- ČSN EN 11243:2016 Jízdní kola – Nosiče zavazadel pro jízdní kola – Požadavky a zkušební postupy,
- ČSN EN ISO 17100:2016-05 Překladačské služby – Požadavky na překladačské služby.

1.4 Pro vaši informaci

Pro lepší přehlednost jsou v návodu k obsluze používány různé značky.

1.4.1 Varovné pokyny

Varovné pokyny upozorňují na nebezpečné situace a jednání. *Návod k obsluze* obsahuje následující varovné pokyny:

NEBEZPEČÍ

Neuposlechnutí způsobí těžký nebo smrtelný úraz. Vyšší stupeň rizika ohrožení.

VAROVÁNÍ

Neuposlechnutí může způsobit těžký nebo smrtelný úraz. Střední stupeň rizika ohrožení.

POZOR

Neuposlechnutí může způsobit lehký nebo středně těžký úraz. Nízký stupeň rizika ohrožení.

Upozornění

Neuposlechnutí může způsobit věcné škody.

1.4.2 Zvýraznění částí textu



Upozornění pro specializovaného prodejce jsou zvýrazněna šedou barvou. Dále jsou označeny symbolem klíče. Informace pro specializované prodejce nejsou určeny pro technické laiky, a tedy od nich nevyžadují žádný zásah.

V návodu k obsluze jsou používány různé druhy písma:

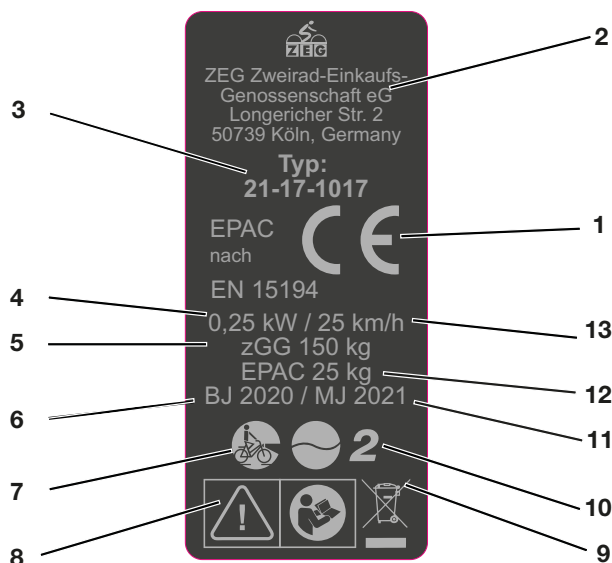
Způsob psaní	Použití
<i>kurzíva</i>	Pojem v slovníčku pojmů
modře podtržený	Odkaz
<u>šedě podtržený</u>	Křížový odkaz
✓ Zaškrtnutí	Předpoklady
► Trojúhelník	Krok bez stanoveného pořadí
1 Krok	Více kroků v uvedeném pořadí
⇒	Výsledek kroku
ZABLOKOVÁNO	Zobrazení na displeji
•	Výčet
Platí pouze pro Pedelec s tímto vybavením	Každý typ se vyznačuje jiným vybavením. Na použití alternativní součásti upozorňuje text pod nadpisem.

Tabulka 1: Zvýraznění částí textu

1.5 Typový štítek

Typový štítek je umístěn na rámu. Přesná poloha typového štítku je zobrazena na obrázku 2. Na

typovém štítku je uvedeno třináct údajů.



Obr. 1: Příklad Typový štítek

Č.	Označení	Popis
1	Značka CE	Uvedením značky CE prohlašuje výrobce, že Pedelec splňuje platné požadavky.
2	Kontaktní údaje výrobce	Na adrese můžete kontaktovat výrobce. Více informací naleznete v kapitole 1 .
3	Typové číslo	Každý typ Pedelec je označen osmimístným typovým číslem, které vyjadřuje modelový rok konstrukce, typ Pedelec a variantu. Více informací naleznete v kapitole 1 .
4	Maximální trvalý jmenovitý výkon	Maximální trvalý jmenovitý výkon je nejvyšší výkon v průběhu 30 minut na hnací hřídeli elektromotoru.
5	Nejvyšší přípustná celková hmotnost	Nejvyšší přípustná celková hmotnost je hmotnost úplného sestaveného Pedelec s jezdcem a zavazadlem.
6	Rok výroby	<i>Rok výroby</i> je rok, v němž byl Pedelec vyroben. Období výroby je srpen 2020 až červenec 2021.
7	Druh Pedelec	Více informací naleznete v kapitole 3.2 .
8	Bezpečnostní značky	Více informací naleznete v kapitole 1.4 .
9	Pokyny pro likvidaci	Více informací naleznete v kapitole 10 .
10	Oblast použití	Více informací naleznete v kapitole 3.2 .
11	Modelový rok	Modelový rok je u sériově vyráběných Pedelec první rok výroby verze. Rok výroby se někdy liší od modelového roku.
12	Pohotovostní hmotnost Pedelec	Hmotnost Pedelec připraveného k provozu se uvádí od hmotnosti 25 kg a představuje hmotnost v okamžiku prodeje. K hmotnosti připočítejte veškeré další příslušenství.
13	Vypínací rychlost	Rychlost Pedelec, při jejímž dosažení klesne proud na nulu nebo na volnoběžnou hodnotu.

Tabulka 2: Údaje typového štítku

1.6 Typové číslo a model

Návod k obsluze tvoří nedílnou součást Pedelec s typovými čísly:

Typové č.	Model	Druh Pedelec
21-21-1003	Sonic ENS2 Carbon	Horské jízdní kolo
21-21-1004	Sonic ENS1 Carbon	Horské jízdní kolo
21-21-1063	Sonic AMSL Carbon	Horské jízdní kolo
21-21-1069	Sonic AMS2 Carbon	Horské jízdní kolo
21-21-1070	Sonic AMS1 Carbon	Horské jízdní kolo

Tabulka 3: Typové číslo, model a druh Pedelec

1.7 Identifikace návodu k obsluze

Identifikační číslo se nachází na každé straně dole vlevo. Identifikační číslo se skládá z čísla dokumentu, verze vydání a data vydání.

Identifikační číslo	MY21B05 - 18_1.0_21.10.2020
----------------------------	-----------------------------

2 Bezpečnost

2.1 Zbývající rizika

2.1.1 Nebezpečí požáru a exploze

2.1.1.1 Akumulátor

Poškozený nebo vadný akumulátor může způsobit výpadek bezpečnostní elektroniky. Zbytekové napětí může vyvolat zkrat. Akumulátor se může samovolně vznítit a explodovat.

- ▶ Akumulátor a příslušenství provozujte a nabíjejte jen v perfektním stavu.
- ▶ Za žádných okolností akumulátor neotvírejte ani neopravujte.
- ▶ Akumulátor, který vykazuje vnější poškození, se nesmí používat.
- ▶ Pokud došlo k pádu akumulátoru nebo nárazu do něj, akumulátor nepoužívejte nejméně 24 hodin a pozorujte ho.
- ▶ Vadné akumulátory jsou nebezpečné zboží. Vadné akumulátory správně zlikvidujte. Až do likvidace skladujte akumulátor v suchu. V blízkosti akumulátorů neskladujte hořlavé látky.

Akumulátor je chráněn pouze proti stříkající vodě. Při průniku vody může dojít ke zkratu. Akumulátor se může samovolně vznítit a explodovat.

- ▶ V žádném případě neponořujte akumulátor do vody.
- ▶ Při podezření na vniknutí vody akumulátor vyřaďte z provozu.

Teploty nad 60 °C mohou vést k úniku kapaliny z akumulátoru, a tak dojde k poškození tělesa. Akumulátor se může samovolně vznítit a explodovat.

- ▶ Chraňte akumulátor před vysokými teplotami.
- ▶ Nikdy jej neskladujte vedle horkých objektů.
- ▶ Za žádných okolností nesmí být akumulátor dlouhodobě vystaven působení slunečního záření.
- ▶ Zabraňte velkým teplotním změnám.

Nabíječky s příliš vysokým napětím poškozují akumulátory. V důsledku toho hrozí nebezpečí vzniku požáru nebo výbuchu.

- ▶ Používejte jen akumulátory přípustné pro Pedelec. Jednoznačně označte dodanou nabíječku.

2.1.1.2 Přehřátá nabíječka

Při nabíjení akumulátoru se nabíječka ohřívá. V důsledku nedostatečného chlazení může dojít k požáru nebo popálení rukou.

- ▶ Nabíječku nikdy nepoužívejte na hořlavém podkladu.
- ▶ Nabíječku při nabíjení nikdy nezakrývejte.
- ▶ V žádném případě nesmí být akumulátor nabíjen bez dohledu.

2.1.1.3 Horké díly

Brzdy a motor se mohou za provozu ohřát. Při dotyku může dojít k popálení nebo požáru.

- ▶ Nedotýkejte se brzdy nebo motoru bezprostředně po jízdě.
- ▶ Nikdy nepokládejte Pedelec bezprostředně po jízdě na hořlavý podklad (tráva, dřevo apod.).

2.1.2 Úraz elektrickým proudem

2.1.2.1 Poškození

Poškozené nabíječky, elektrická vedení a vidlice zvyšují riziko vzniku úrazu elektrickým proudem.

- ▶ Před každým použitím zkontrolujte nabíječku, vedení a vidlici. V žádném případě nepoužívejte poškozenou nabíječku.

2.1.2.2 Proniknutí vody

V případě proniknutí vody do nabíječky vzniká riziko úrazu elektrickým proudem.

- ▶ V žádném případě nenabíjejte akumulátor na volném prostranství.

2.1.2.3 Zkratování

Kovové předměty mohou zkratovat elektrické póly akumulátoru. Akumulátor se může samovolně vznítit a explodovat.

- ▶ Nikdy nesmí být do akumulátoru zasouvány svorky na papír, šrouby, mince, klíče a jiné malé předměty.

2.1.3 Nebezpečí pádu

2.1.3.1 Chybné nastavení rychloupínáku

Příliš vysoká upínací síla poškodí rychloupínák, který ztratí svoji funkci. Nedostatečná upínací síla způsobí nevhodné působení síly. Přitom může vyvolat prasknutí dílů. V důsledku toho může dojít k pádu a zranění.

- ▶ V žádném případě nepoužívejte nástroj (kladivo nebo kleště) k upevnění rychloupínáku.
- ▶ Používejte pouze upínací páku s nastavenou předepsanou upínací silou.

2.1.3.2 Nesprávný utahovací moment

Pokud je šroub utážen příliš velkou silou, může prasknout. Je-li šroub příliš volný, může se uvolnit. V důsledku toho může dojít k pádu a zranění.

- ▶ Vždy dodržujte uvedený utahovací moment pro šrouby, resp. momenty uvedené v *návodu k obsluze*.

2.1.4 Nebezpečí amputace

Brzdový kotouč kotoučové brzdy je tak ostrý, že způsobí závažné zranění prstů, pokud je vložíte do otvorů brzdového kotouče.

- ▶ Vždy dbejte, abyste nevložili prsty do rotujícího brzdového kotouče.

2.1.5 Zlomení klíče

Při dopravě a rovněž při jízdě se může zasunutý klíč zlomit anebo může dojít k náhodnému uvolnění zámku.

- ▶ Vytáhněte klíč ze zámku akumulátoru.

2.2 Toxické látky

2.2.1 Brzdová kapalina

V důsledku nehody nebo únavy materiálu může dojít k úniku brzdové kapaliny. Brzdová kapalina může při spolknutí nebo vdechnutí způsobit smrt.

- ▶ Nikdy nerozebírejte brzdový systém.
- ▶ Zabraňte kontaktu s kůží.
- ▶ Nevdechujte výpary.

2.2.2 Tlumičový olej

Tlumičový olej tlumiče zadního odpružení a vidlice vyvolává podráždění dýchacích cest, mutagenní změny buněk a sterilitu, dále způsobuje rakovinu a je toxický na dotyk.

- ▶ Nikdy nerozebírejte tlumič zadního odpružení nebo odpruženou vidlici.
- ▶ Zabraňte kontaktu s kůží.

2.2.3 Poškozený akumulátor

Z poškozených nebo vadných akumulátorů mohou unikat kapaliny a páry. Také příliš vysoké teploty mohou způsobit únik kapalin a výparů z akumulátoru. Kapaliny a výpary mohou podráždit dýchací cesty a vést k popáleninám.

- ▶ Nikdy nerozebírejte akumulátor.
- ▶ Zabraňte kontaktu s kůží.
- ▶ Nevdechujte výpary.

2.3 Požadavky na jezdce

Jezdec musí mít dostatečné tělesné a duševní schopnosti k účasti v provozu na veřejných komunikacích. Doporučuje se minimální věk 14 let.

2.4 Skupiny zranitelných osob

Akumulátory a nabíječka uložte mimo dosah dětí a osob se sníženými fyzickými, sensorickými nebo mentálními schopnostmi nebo s nedostatečnými zkušenostmi a znalostmi.



Pokud má být Pedelec používán nezletilými osobami, musí dospělá osoba odpovědná za jejich výchovu provést důkladnou instruktáž.

2.5 Osobní ochranné pomůcky













K ochraně používejte vhodnou ochrannou přilbu, pevnou obuv i dlouhý těsně přiléhající oděv.

2.6 Bezpečnostní značky a pokyny

Na typovém štítku se nacházejí následující bezpečnostní značky a bezpečnostní pokyny:

Symbol	Vysvětlení
	Všeobecné varování
	Řiďte se návodem k použití

Tabulka 4: Význam bezpečnostních značek

Symbol	Vysvětlení
 	Přečtěte si návod
	Tříděný sběr odpadních elektrických a elektronických zařízení
	Tříděný sběr baterií a akumulátorů
	Zákaz vhazování do ohně (zákaz spalování)
	Zákaz otvírání baterií a akumulátorů
	Zařízení třídy ochrany II
	Vhodné pouze pro použití ve vnitřních prostorech
	Pojistka (pojistka zařízení)
	Shoda s předpisy EU
	Recyklovatelný materiál
	Chraňte před teplotami vyššími než 50 °C a slunečním zářením

Tabulka 5: Bezpečnostní pokyny

2.7 Chování v případě nouze

2.7.1 Nebezpečná situace v silničním provozu

- ▶ Ve veškerých nebezpečných situacích v silničním provozu zabrzděte Pedelec až do úplného zastavení. Brzda v takovém případě slouží jako systém pro nouzové zastavení.

2.7.2 Vyteká brzdová kapalina

- ▶ Postiženého je třeba vyvést z nebezpečného prostoru na čerstvý vzduch.
- ▶ V žádném případě nenechávejte postiženého bez dohledu.
- ▶ Části oděvu znečištěné brzdovou kapalinou je třeba okamžitě svléknout.
- ▶ Nikdy nevdechujte výpary. Zajistěte dostatečné větrání.
- ▶ Používejte rukavice a ochranné brýle jako ochranné prostředky.
- ▶ Osoby bez ochranných prostředků by se měly zdržovat v dostatečné vzdálenosti.
- ▶ Upozorňujeme, že na rozlité brzdové kapalině hrozí nebezpečí uklouznutí.
- ▶ Uniklou kapalinu chraňte před otevřeným plamenem, horkými povrchy a zápalnými zdroji.
- ▶ Zabraňte kontaktu s pokožkou a očima.

Při vdechnutí

- ▶ Zajistěte přívod čerstvého vzduchu. V případě potíží okamžitě vyhledejte lékařskou pomoc.

Při potřísnění pokožky

- ▶ Potřísněná místa omyjte vodou a mýdlem a důkladně opláchněte. Svlekněte znečištěný oděv. V případě potíží vyhledejte lékařskou pomoc.

Při zasažení očí

- ▶ Proplachujte oči alespoň 10 minut při otevřených víčkách pod tekoucí vodou a také pod víčky. V případě potíží okamžitě vyhledejte očního lékaře.

Po požítí

- ▶ Vypláchněte ústa vodou. V žádném případě nevyvolávejte zvracení. Nebezpečí vdechnutí!
- ▶ Pokud osoba, která leží na zádech, začne zvracet, otočte ji do stabilizované polohy. Okamžitě vyhledejte lékaře.

Opatření pro ochranu životního prostředí

- ▶ V žádném případě nenechejte uniknout brzdovou kapalinu do kanalizace, povrchových ani podzemních vod.
- ▶ V případě úniku do půdy, vod, resp. kanalizace informujte příslušné úřady.
- ▶ V případě potíží, které jsou způsobeny spaliny nebo unikajícími kapalinami, okamžitě vyhledejte lékařskou pomoc.

2.7.3 Unikající výpary akumulátoru

Při poškození nebo neodborném používání akumulátoru mohou unikát výpary. Výpary mohou vyvolat podráždění dýchacích cest.

- ▶ Vyděte na čerstvý vzduch.
- ▶ V případě potíží vyhledejte lékařskou pomoc.

Při zasažení očí

- ▶ Oči opatrně opláchněte velkým množstvím vody, minimálně 15 minut. Chraňte nezasažené oko. Okamžitě vyhledejte lékaře.

Při potřísnění pokožky

- ▶ Okamžitě odstraňte pevné částice.
- ▶ Postiženou oblast opláchněte velkým množstvím vody, minimálně 15 minut. Poté postižená místa na pokožce lehce otřete, nikdy je neodírejte na sucho.
- ▶ Znečištěný oděv okamžitě svlékněte.
- ▶ U zarudnutí nebo potíží okamžitě vyhledejte lékaře.

2.7.4 Požár akumulátoru

Poškozený nebo vadný akumulátor může způsobit výpadek bezpečnostní elektroniky. Zbytkové napětí může vyvolat zkrat. Akumulátor se může samovolně vznítit a explodovat.

- 1 Pokud se akumulátor začne deformovat nebo z něho začne unikat kouř, přesuňte se do bezpečné vzdálenosti!
 - 2 Při nabíjení vytáhněte zástrčku ze zásuvky.
 - 3 Informujte hasiče.
- ▶ K hašení požáru používejte hasicí přístroje třídy požáru D.
 - ▶ V žádném případě akumulátor nehaste vodou a dbejte, aby ani nedošlo ke kontaktu s vodou.

Při vdechování výparů může dojít k otrávám.

- ▶ Postavte se na stranu ohně, ze které vane vítr.
- ▶ Je-li to možné, použijte ochranu dýchacích cest.

2.7.5 Vyteká brzdová kapalina

Pokud začne unikat brzdová kapalina, je třeba brzdový systém okamžitě opravit. Unikající brzdovou kapalinu zlikvidujte ekologicky a v souladu s příslušnými předpisy.

- ▶ Kontaktujte specializovaného prodejce.

2.7.6 Maziva a oleje vytekly z vidlice

Maziva a oleje unikající z vidlice zlikvidujte ekologickým způsobem a v souladu s příslušnými předpisy.

- ▶ Kontaktujte specializovaného prodejce.

2.7.7 Maziva a oleje vytekly z tlumiče zadního odpružení

Maziva a oleje unikající z tlumiče zadního odpružení zlikvidujte ekologickým způsobem a v souladu s příslušnými předpisy.

- ▶ Kontaktujte specializovaného prodejce.

3 Přehled

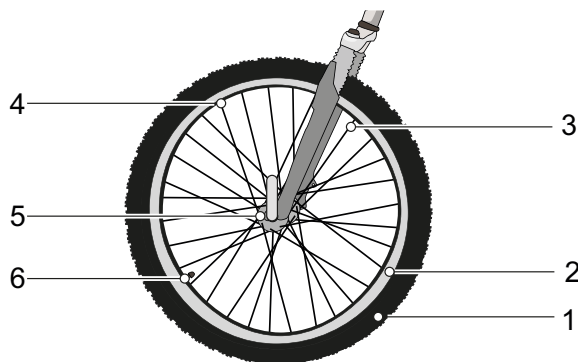


Obr. 2: Pedelec zprava, příklad BULLS Copperhead Evo AM3

1	Přední kolo	10	Odrazové světlo
2	Vidlice	11	Nosič zavazadel
3	Přední kolo Blatník	12	Blatník zadního kola
4	Řídítka	13	Boční stojánek
5	Představec	14	Zadní kolo
6	Rám	15	Řetěz
7	Tlumič zadního odpružení	16	Motor
8	Sedlovka	17	Pedál
9	Sedlo	18	Akumulátor a typový štítek

3.1 Popis

3.1.1 Kolo



Obr. 3: Viditelné komponenty kola

- | | |
|---|----------------|
| 1 | Plášť |
| 2 | Ráfek |
| 3 | Paprsek |
| 4 | Matice paprsku |
| 5 | Náboj |
| 6 | Ventilek |

Kolo sestává z *kola*, duše s ventilkem a pláště.

3.1.1.1 Ventilek

Každé kolo je opatřeno jedním ventilkem. Je určen k nafouknutí *pláště* vzduchem. Na každém ventilkem se nachází čepička. Našroubovaná čepička zajišťuje ochranu proti prachu a nečistotám.

Pedelec je vybaven buď klasickým Dunlop ventilkem, francouzským ventilkem nebo autoventilkem.

3.1.2 Odpružení

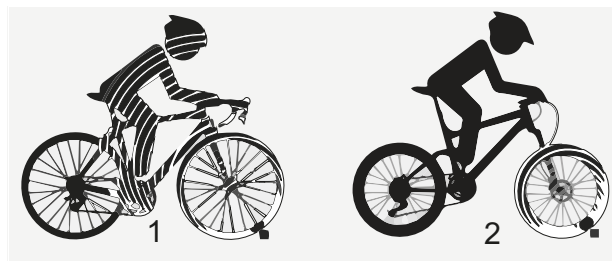
Tato modelová řada je vybavena odpruženými vidlicemi.

Pod sedlovkou se nachází tlumič zadního odpružení.

3.1.2.1 Odpružená vidlice

Odpružená vidlice může využívat ocelovou pružinu nebo vzduchové odpružení.

Ve srovnání s pevnou vidlicí zlepšují odpružené vidlice kontakt s vozovkou a pohodlí díky dvěma funkcím: pérování a tlumení. V případě Pedelec s odpružením je náraz, např. způsobený kamenem na cestě, veden nikoli vidlicí přímo do těla jezdce, nýbrž je zachycen systémem odpružení. Odpružená vidlice je přitom stlačena.



Obr. 4: bez odpružení (1) a s odpružením (2)

Po stlačení se odpružená vidlice vrátí do výchozí polohy. Pokud je instalován tlumič, zbrzdí tento pohyb, a tím zabraňuje nekontrolovanému pohybu systému odpružení, při němž začne vidlice kmitat nahoru a dolů. Tlumiče, které tlumí stlačení pružin, tedy tlakové zatížení, se nazývají kompresní tlumiče.

Tlumiče, které tlumí roztahování pružin, tedy tahové zatížení, se nazývají tlumiče zpětného odskoku.

U každé odpružené vidlice lze stlačení zablokovat. V takovém případě se odpružená vidlice chová jako pevná.

Zanoření

Zanoření (SAG), nazývané i jako poddajnost pružiny, je procentová míra celkového zdvihu, které je dosaženo hmotností jezdce a jeho vybavení (např. batohu), posedu a geometrií rámu. SAG není způsobeno jízdou.

U optimálního nastavení se Pedelec propruží s kontrolovanou rychlostí. Kolo zůstane u nerovností v kontaktu s terénem (modrá čára).

Korunka, řídítka a jezdec při přejíždění nerovností sledují terén (zelená čára). Pohyb odpružení lze předvídat a kontrolovat.



Obr. 5: Optimální chování vidlice při jízdě

U optimálního nastavení v kopcovitém terénu vidlice působí proti stlačení, zůstává výše ve své

dráze propružení a pomáhá jezdcovi udržovat rychlost při jízdě v kopcovitém terénu.



Obr. 6: Optimální chování vidlice při jízdě v kopcovitém terénu

U optimálního nastavení se vidlice se při nárazu na nerovnosti rychle roztáhne a nerušeně stlačí a odpruží nerovnosti. Trakce zůstane zachována (modrá čára).

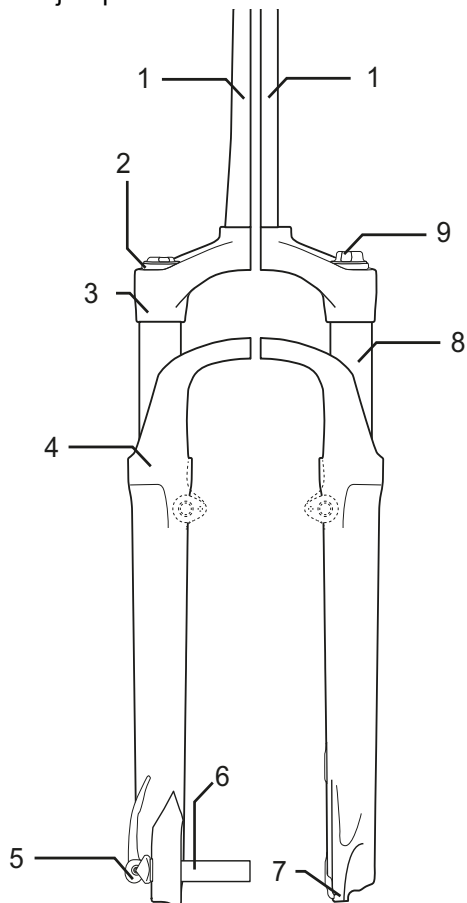
Vidlice rychle reaguje na náraz. Při tlumení nerovností se hlava řízení a řídítka mírně zvednou (zelená čára).



Obr. 7: Optimální chování vidlice při jízdě u nerovností

Vidlice s ocelovými pružinami

Na trubce řízení je upevněn představec a řídítka.
Na ose je upevněno kolo.

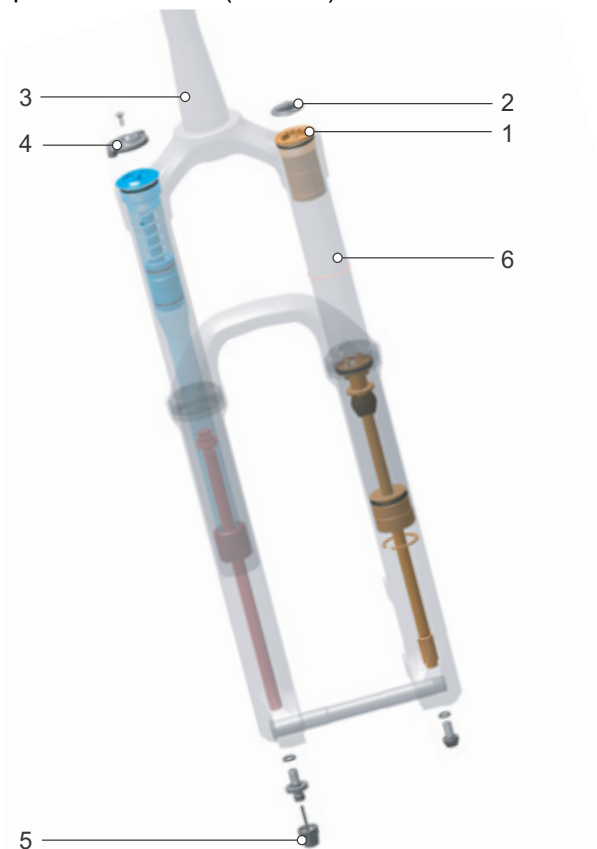


Obr. 8: Příklad vidlice s ocelovými pružinami Suntour

- 1 Trubka řízení
- 2 Nastavovací kolečko SAG
- 3 Korunka
- 4 Prachovka
- 5 Q-Loc
- 6 Osa
- 7 Patka nohy vidlice
- 8 Kluzák
- 9 Nastavení komprese

Vidlice se vzduchovým pružením

Vidlice se vzduchovým pružením využívá konstrukční skupinu vzduchového pružení (oranžová), konstrukční skupinu tlumiče komprese (modrá) a částečně také konstrukční skupinu tlumiče zpětného odskoku (červená).



Obr. 9: Příklad vidlice RockShox Lyrik Select

- 1 Vzduchový ventilék
- 2 Čepička vzduchového ventilku
- 3 Trubka řízení
- 4 Nastavovací kolečko SAG
- 5 Nastavení odskoku
- 6 Kluzák

3.1.2.2 Tlumič zadního odpružení

U optimálního nastavení se tlumič zadního odpružení roztáhne s kontrolovanou rychlostí. Zadní kolo se neodrazí od terénní vlny nebo terénu, ale zachová si kontakt s terémem (modrá čára).

Sedlo se mírně nadzvedne, jestliže se vyrovnává

nerovnost a mírně klesne dolů, jestliže se odpružení stlačí, jakmile se kolo po nerovnosti dotkne země. Tlumič zadního odpružení se kontrolovaným způsobem propruží, takže jezdec zůstane ve vodorovné poloze, zatímco je tlumen další náraz. Pohyb odpružení lze předvídat a kontrolovat a jezdec není vymrštněn nahoru nebo vpřed (zelená čára).



Obr. 10: Optimální chování tlumiče zadního odpružení při jízdě

U optimálního nastavení působí tlumič zadního odpružení proti stlačení, zůstává výše ve své

dráze propružení a pomáhá jezdcovi udržovat rychlost při jízdě v kopcovitém terénu.



Obr. 11: Optimální chování tlumiče zadního odpružení při jízdě v kopcovitém terénu

U optimálního nastavení se tlumič zadního odpružení při nárazu na nerovnosti rychle roztáhne a nerušeně stlačí a odpruží nerovnosti. Trakce zůstane zachována (modrá čára).

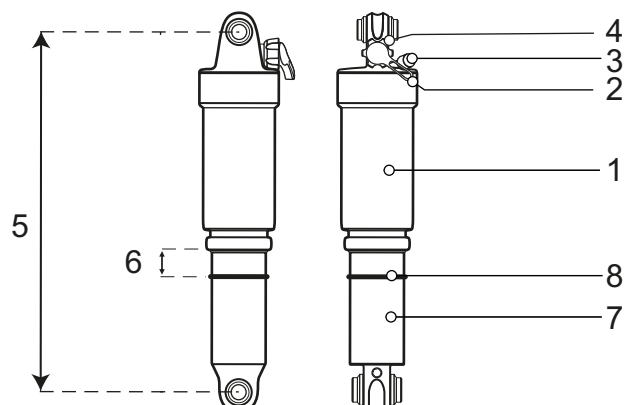
Při tlumení nerovností se sedlo mírně zvedne (zelená čára).



Obr. 12: Optimální chování tlumiče zadního odpružení při jízdě u nerovností

3.1.2.3 Tlumič zadního odpružení Suntour

Tlumič zadního odpružení využívá vzduchové pružení i tlumič komprese a také tlumič zpětného odskoku.

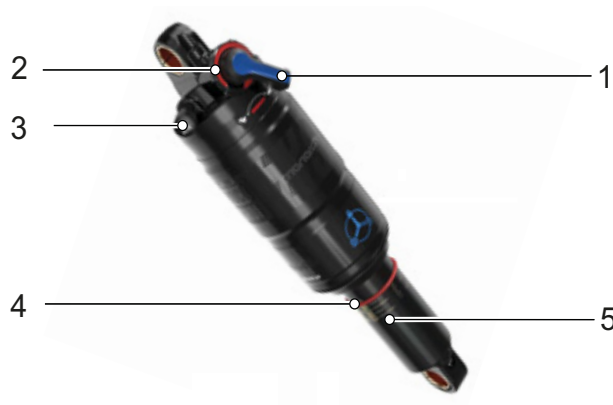


Obr. 13: Příklad tlumiče zadního odpružení Suntour I

- 1 Vzduchová komora
- 2 Páčka odskoku (nastavení odskoku)
- 3 Vzduchový ventilék
- 4 Páčka zámku
- 5 Celková délka tlumiče
- 6 Zanoření tlumiče zadního odpružení
- 7 Tlumicí jednotka
- 8 O-kroužek

3.1.2.4 Tlumič zadního odpružení RockShox

Tlumič zadního odpružení využívá vzduchové pružení i tlumič komprese a také tlumič zpětného odskoku.



Obr. 14: Příklad Monarch RL

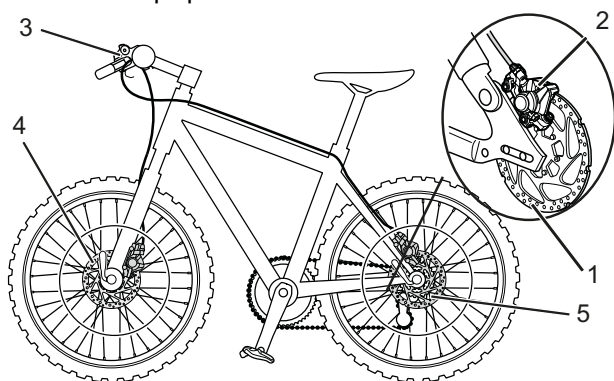
- 1 Páčka prahu
- 2 Zařízení k nastavení tlumení odskoku
- 3 Vzduchový ventilék
- 4 O-kroužek
- 5 Stupnice

3.1.3 Brzdový systém

Každé Pedelec je vybaveno hydraulickým brzdovým systémem. V uzavřeném systému tvořeném hadicemi se nachází brzdová kapalina. Pokud jezdec stlačí brzdovou páku, brzdová kapalina vyvolá sevření brzdy na kole.

Pedelec má kotoučovou brzdu na předním a zadním kole

Mechanické brzdy slouží jako zařízení pro nouzové zastavení a zajišťují rychlé a bezpečné zastavení v případě nouze.



Obr. 15: Příklad brzdového systému s kotoučovou brzdou

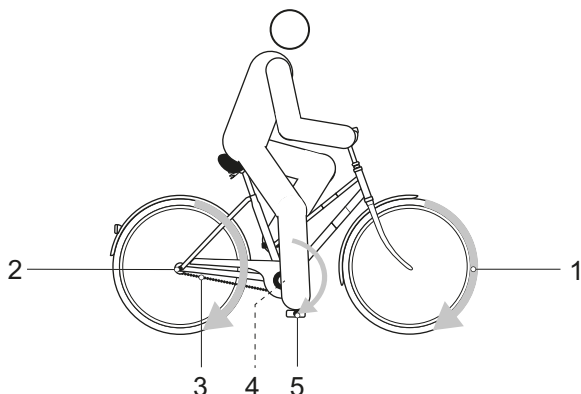
- 1 Brzdový kotouč
- 2 Brzdové sedlo s brzdovými destičkami
- 3 Řídítka s brzdovou pákou
- 4 Brzdový kotouč předního kola
- 5 Brzdový kotouč zadního kola

U Pedelec s kotoučovou brzdou je brzdový kotouč pevně přišroubován k *náboji* kola.

Stlačením *brzdové páky* je vyvolán brzdový tlak. Brzdová kapalina přenáší tlak brzdovými hadicemi na válec v brzdovém sedlu. Brzdná síla zvýšená redukcí působí na brzdové destičky. Destičky mechanicky brzdí brzdový kotouč. Jestliže stlačíte *brzdovou páku*, jsou brzdové destičky přitisknuty na brzdový kotouč a kolo je zbrzděno až do zastavení.

3.1.4 Elektrický hnací systém

Pedelec je poháněn řetězovým převodem, který je uváděn do pohybu šlapáním do pedálů. Síla, která je vyvinuta ve směru jízdy šlapáním do pedálů, vyvolává otáčení předního řetězového kola. Řetěz přenáší sílu na zadní řetězové kolo a dále na zadní kolo.

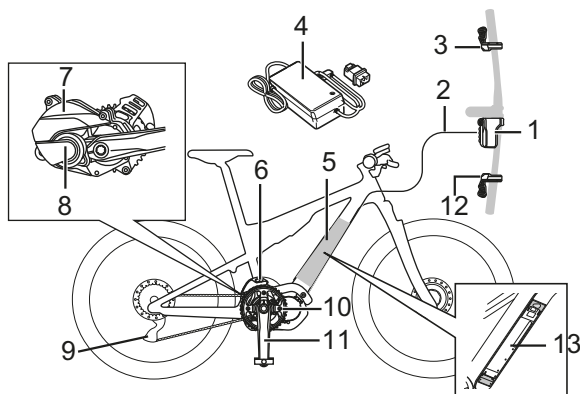


Obr. 16: Schéma mechanického hnacího systému

- 1 Směr jízdy
- 2 Řetěz
- 3 Zadní řetězové kolo
- 4 Přední řetězové kolo
- 5 Pedál

Navíc má Pedelec integrovaný, elektrický hnací systém.

K elektrickému hnacímu systému patří následující komponenty:



Obr. 17: Schéma elektrického hnacího systému

- 1 Palubní počítač
- 2 Připojovací kabel
- 3 Páčka podpory šlapání
- 4 Nabíječka
- 5 Akumulátor

- 6 Napínací zařízení řetězu
- 7 Kryt hnací jednotky
- 8 Hnací jednotka
- 9 Přehazovačka (D12)
- 10 Přední převodník
- 11 Klikla
- 12 Řadicí páčka
- 13 Akumulátor

3.1.4.1 Motor

Jakmile potřebná síla při šlapání do pedálů překročí určitou mez, motor se šetrně spustí a podpoří šlapání. Velikost síly vyvinuté motorem závisí na nastavené úrovni podpory šlapání.

Pedelec nemá samostatné tlačítko k nouzovému zastavení nebo vypnutí.

Motor se automaticky vypne, jakmile jezdec přestane šlapat, teplota se nachází mimo přípustný rozsah, dojde k přetížení nebo je dosažena vypínací rychlost 25 km/h.

Je možné aktivovat funkci podpory tlačení. Maximální rychlost může přitom dosahovat 6 km/h.

Lithium-iontový akumulátor je vybaven vestavěnou ochrannou elektronikou. Tato elektronika je přizpůsobena nabíječce a Pedelec. Teplota akumulátoru je neustále sledována. Akumulátor je chráněn proti hlubokému vybití, přebití, přehřátí a zkratu. V případě nebezpečí ochranný obvod automaticky odpojí akumulátor. Také v případě delšího klidu se akumulátor automaticky odpojí kvůli vlastní ochraně.

Je-li zbývající kapacita akumulátoru nízká, budou postupně vypínány systémové funkce v následujícím pořadí.

1. Podpora šlapání (režim podpory šlapání se automaticky přepne na [ECO], pak se podpora šlapání vypne. K přepnutí na [ECO] dojde dříve, jestliže je připojeno světlo na baterie.)
2. Řazení převodů.
3. Světlo.

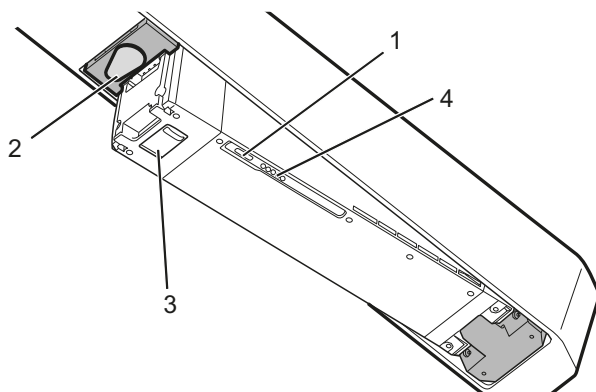
3.1.4.2 Akumulátor

Životnost akumulátoru lze prodloužit, pokud je zajištěna správná údržba a především je uložen při správné teplotě. Ani správná péče však nezabrání poklesu stavu nabití akumulátoru, který je způsoben stárnutím. Podstatné zkrácení provozní doby po nabití ukazuje, že je akumulátor opotřebovaný.

Teplota při dopravě	5 °C - 25 °C
Optimální teplota při dopravě	10 °C - 15 °C
Skladovací teplota	5 °C - 25 °C
Optimální skladovací teplota	10 °C - 15 °C
Okolní teplota při nabíjení	10 °C - 30 °C

Tabulka 6: Technické údaje akumulátoru

Pedelec má jeden integrovaný akumulátor:



Obr. 18: Podrobnosti k integrovanému akumulátoru zdola

- 1 Vypínač (akumulátor)
- 2 Klíčový kryt
- 3 Kryt nabíjecí přípojky
- 4 Ukazatel provozního stavu a ukazatel stavu nabití

3.1.4.3 Nabíječka

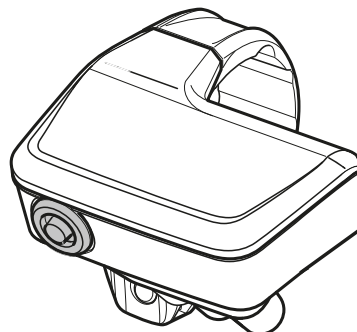
Ke každému Pedelecu se dodává nabíječka. Dodržovat návod k obsluze nabíječky.

3.1.4.4 Osvětlení

Pokud je aktivované osvětlení, svítí společně *světlo* a zadní světlo.

3.1.4.5 Palubní počítač

Palubní počítač SC-EM800 ovládá dvěma ovládacími jednotkami hnací systém a zobrazuje jízdní údaje.



Obr. 19: Přehled palubního počítače SC-EM800

3.1.4.6 Bezdrátové spojení

Palubní počítač má bezdrátovou komunikační funkci.

Digitální bezdrátový systém s 2,4 GHz

Digitální rádiová technologie s frekvencí 2,4 GHz je identická s WLAN. Ve vzácných případech může být komunikace negativně ovlivněna silnými elektromagnetickými vlnami nebo elektromagnetickou interferencí na následujících místech nebo prostřednictvím následujících přístrojů:

- TV, PC, rádia, motory nebo v automobilech a vlacích
- V blízkosti železničních přejezdů a tras, v okolí vysílacích stanic pro signály TV nebo v blízkosti radarových stanic
- Ostatní bezdrátové počítače nebo digitálně řízená osvětlení

Spojení ANT

Všechny informace zobrazené na výchozí obrazovce mohou být zaslány externímu zařízení, které podporuje spojení ANT. Po zapnutí hnacího systému mohou být kdykoli přijímána data.

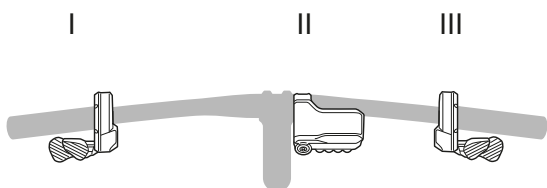
Spojení Bluetooth® LE

Všechny informace zobrazené na výchozí obrazovce mohou být zaslány externímu zařízení, které podporuje spojení Bluetooth® LE. Může být použit E-TUBE PROJECT pro smartphony/ tablety, jestliže lze vytvořit spojení Bluetooth® LE se smartphonem/tabletem.

Může být použito E-TUBE RIDE ke kontrole jízdních údajů na mobilním telefonu spojeným s Bluetooth® LE.

3.1.4.7 Ovládací jednotka

Elektrický hnací systém se ovládá palubním počítačem (II) a levou ovládací jednotkou (I). Pravá ovládací jednotka (III) spíná převody.

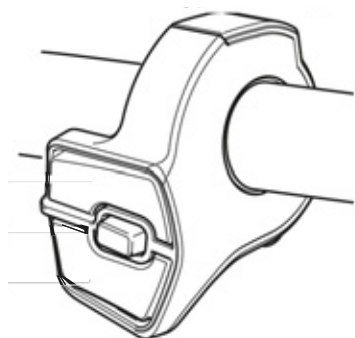


Obr. 20: Přehled poloh ovládacích jednotek

Podle modelu mohou být k dispozici tři rozdílné ovládací jednotky:

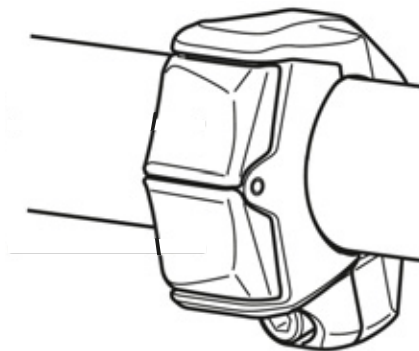
- Ovládací jednotka spínač typu 3
- Ovládací jednotka spínač typu 2
- Ovládací jednotka typu MTB.

Ovládací jednotka spínač typu 3



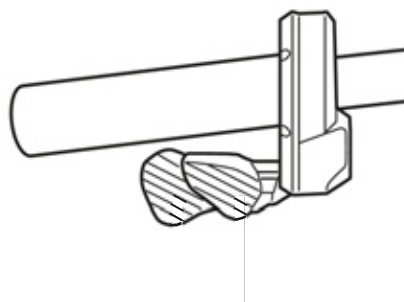
Obr. 21: Přehled, ovládací jednotka spínač typu 3

Ovládací jednotka spínač typu 2



Obr. 22: Ovládací jednotka spínač typu 2

Ovládací jednotka typu MTB



Obr. 23: Ovládací jednotka typu MTB

3.2 Zamýšlený účel použití







Pedelec lze používat pouze v případě, že je v bezchybném a funkčním stavu. V jednotlivých zemích může být požadováno vybavení Pedelec, které se liší od sériového. Pro účast v silničním provozu mohou platit jiné předpisy pro osvětlení, odrazová světla a jiné díly.

Je rovněž třeba se řídit platnými zákony a předpisy pro předcházení nehodám, jakož i pro ochranu životního prostředí příslušné země, v níž se jízdní kolo používá. Je nutné dodržovat veškeré pokyny a provádět úkony podle

kontrolního seznamu, které jsou uvedeny v tomto *návodu k obsluze*. Je přípustné namontovat schválené příslušenství, pokud montáž provádějí kvalifikovaní pracovníci.

Akumulátory jsou určeny výhradně jen pro napájení motoru Pedelec a nesmí být používány k jiným účelům.

Každé Pedelec je přiřazeno k jednomu druhu Pedelec, ze kterého vyplývá zamýšlený účel, funkce a oblast použití.

Městská a trekkingová jízdní kola	Dětská jízdní kola / jízdní kola pro mládež	Horská jízdní kola	Závodní jízdní kolo	Dodávkové jízdní kolo	Skládací jízdní kolo
					
<p>Městská a trekkingová jízdní kola jsou určena pro každodenní pohodlné používání. Jsou vhodná k použití v silničním provozu na veřejných komunikacích.</p>	<p>Tento <i>návod k obsluze</i> si musí přečíst a porozumět mu osoba odpovědná za neplnoletého jezdce.</p> <p>S obsahem tohoto <i>návodu k obsluze</i> je nutné seznámit jezdce formou odpovídající jejich věku.</p> <p>Dětská jízdní kola a jízdní kola pro mládež jsou vhodná k použití v silničním provozu na veřejných komunikacích. Z ortopedických důvodů je třeba pravidelně kontrolovat vhodnost velikosti Pedelec.</p> <p>Dodržení maximálně přípustné celkové hmotnosti je nutno kontrolovat alespoň každý čtvrtrok.</p>	<p>Horská jízdní kola jsou určena pro sportovní použití. Z konstrukčního hlediska se vyznačují krátkým rozvorem, posedem nakloněným dopředu a malou ovládací silou brzd.</p> <p>Horská jízdní kola představují sportovní náčiní, která vyžadují nejen fyzickou zdatnost, ale také delší dobu seznámení. Správné použití je třeba natrénovat, především průjezd zatáčkami a brzdění.</p> <p>Zatížení jezdce, především jeho rukou a kloubů rukou, paží, ramen, týlu a zad je odpovídajícím způsobem vysoké. Nezkoušený jezdce má sklon příliš brzdit a přitom může ztratit kontrolu nad kolem.</p>	<p>Závodní jízdní kolo je určeno pro rychlou jízdu na silnicích a cestách s kvalitním a nepoškozujícím povrchem.</p> <p>Závodní jízdní kolo je sportovní náčiní a nikoli dopravní prostředek určený do běžného provozu. Závodní jízdní kolo se vyznačuje lehkou konstrukcí a je vybaveno pouze díly nutnými pro jízdu.</p> <p>Geometrie rámu a uspořádání ovládacích prvků je přizpůsobeno dosažení vysokých rychlostí. Konstrukce rámu vyžaduje trénink bezpečného nasednutí a sesednutí, pomalé jízdy a brzdění.</p> <p>Posed je sportovní. Zatížení jezdce, především jeho rukou a kloubů rukou, paží, ramen, týlu a zad je odpovídajícím způsobem vysoké. Posed vyžaduje dobrou fyzickou kondici.</p>	<p>Dodávkové jízdní kolo je určeno pro každodenní přepravu nákladů v silničním provozu na veřejných komunikacích.</p> <p>Přeprava nákladů vyžaduje zručnost a dobrou fyzickou kondici, protože je nutné vyrovnávat přídavné zatížení. Velmi rozdílné náklady a rozdělení hmotnosti vyžadují cvik a zručnost při brzdění a průjezdu zatáčkami.</p> <p>Délka, šířka a poloměr otáčení vyžadují delší dobu zácviků. Při jízdě na dodávkovém jízdním kole je nutno předvídat. Je třeba pozorně sledovat provoz na komunikaci a její stav.</p>	<p>Skládací jízdní kolo je vhodné k použití v silničním provozu na veřejných komunikacích.</p> <p>Kolo lze složit, a tedy neklade velké prostorové nároky na přepravu např. ve veřejných dopravních prostředcích nebo v osobním vozidle.</p> <p>Konstrukce skládacího jízdního kola vyžaduje použití kol menšího průměru, delší brzdová vedení a lanovody. Při vyšším zatížení je tedy třeba počítat s nižší jízdní stabilitou a účinkem brzd, jakož i s nižším pohodlím a odolností.</p>

Tabulka 7: Zamýšlený účel použití jednotlivých druhů Pedelec

3.3 Nezamýšlený účel použití

Nedodržení zamýšleného účelu použití vyvolává nebezpečí úrazu nebo vzniku věcných škod. Je zakázáno používat Pedelec následujícími způsoby:

- manipulace s elektrickým hnacím systémem
- jízda na poškozeném nebo neúplném Pedelec
- jízda po schodech
- průjezd hlubokou vodou
- nabíjení nesprávnou nabíječkou,
- zapůjčení Pedelec nepoučenému jezdcí
- převážení další osoby
- jízda s nadměrným nákladem
- jízda bez držení
- jízda na ledu a sněhu
- neodborná péče
- neodborná oprava
- náročné oblasti použití, např. profesionální závody a
- akrobatické terénní jízdy nebo kaskadérské jízdy.

Městská a trekkingová jízdní kola	Dětská jízdní kola / jízdní kola pro mládež	Horská jízdní kola	Závodní jízdní kolo	Dodávkové jízdní kolo	Skládací jízdní kolo
					
Městská a trekkingová jízdní kola nejsou sportovní kola. Při sportovním použití je třeba počítat s nižší jízdní stabilitou a pohodlím	Dětská jízdní kola a jízdní kola pro mládež nejsou hračky.	Horská jízdní kola je třeba před jízdou na veřejných komunikacích vybavit podle národních zákonů a předpisů osvětlením, zvonkem apod.	Horská jízdní kola je třeba před jízdou na veřejných komunikacích vybavit podle národních zákonů a předpisů osvětlením, zvonkem apod.	Dodávkové jízdní kolo není cestovní ani sportovní kolo.	Skládací jízdní kolo není sportovní kolo.

Tabulka 8: Pokyny k nezamýšlenému účelu použití

3.3.1 Nejvyšší přípustná celková hmotnost

Pedelec může být zatěžován jen k mezi nejvyšší přípustné celkové hmotnosti (zGG). Nejvyšší přípustná celková hmotnost je hmotnost úplného sestaveného Pedelec s jezdcem a zavazadlem.

Typové č.	Model	zGG
21-21-1003	Sonic ENS2 Carbon	130 kg
21-21-1004	Sonic ENS1 Carbon	130 kg
21-21-1063	Sonic AMSL Carbon	130 kg
21-21-1069	Sonic AMS2 Carbon	130 kg
21-21-1070	Sonic AMS1 Carbon	130 kg

3.4 Technické údaje

3.4.1 Pedelec

Teplota při dopravě	5 °C - 25 °C
Optimální teplota při dopravě	10 °C - 15 °C
Skladovací teplota	10 °C - 30 °C
Optimální skladovací teplota	10 °C - 15 °C
Provozní teplota	5 °C - 35 °C
Teplota <i>pracovního prostředí</i>	15 °C - 25 °C
Teplota nabíjení	0 °C - 40 °C
Užitečný výkon/systém	250 W (0,25 kW)
Vypínací rychlost	25 km/h

Tabulka 9: Technické údaje Pedelec

3.4.2 Emise

Hodnota hladiny akustického tlaku váženého filtrem typu A	< 70 dB(A)
Celková hodnota vibrací pro horní končetiny	< 2,5 m/s ²
Nejvyšší efektivní hodnota váženého zrychlení pro celé tělo	< 0,5 m/s ²

Tabulka 10: Emise Pedelec*

*Požadavky podle směrnice 2014/30/EU Elektromagnetická kompatibilita jsou splněny. Pedelec a nabíječka mohou být používány v obytných zónách bez omezení.

3.4.3 Utahovací moment

Utahovací moment matice osy	35 Nm - 40 Nm
Max. utahovací moment svěrných šroubů řídítek*	5 Nm - 7 Nm

Tabulka 11: Utahovací momenty

*pokud na příslušném dílu nejsou uvedeny jiné údaje

3.4.4 Osvětlení vozidla

Napětí asi	12 V
Maximální výkon	
Přední světlo	17,4 W
Zadní světlo	0,6 W

Tabulka 12: Technické údaje Návod k obsluze

3.4.5 Palubní počítač Shimano SC-EM800

Provozní teplota	-5 °C - +40 °C
Skladovací teplota	-10 °C - +40 °C
Nabíjecí teplota	0 °C - +40 °C
Krytí (se zavřeným krytem USB)	IPx7 c)
Hmotnost, asi	0,06 kg
USB přípojka	
Max. nabíjecí proud USB přípojky	1000 mA A)
Nabíjecí napětí USB přípojky	5 V
Nabíjecí USB kabel	1 270 016 360 B)
Bluetooth® low energy®	
Frekvence	2402-2480 MHz
Vysílací výkon	<10 mW
Maximální vysokofrekvenční výstup	+4 dBm
Verze firmware	4.0.0 nebo novější
WLAN	
Frekvence	2,4 GHz

Tabulka 13: Technické údaje Shimano SC-EM800

A) při okolní teplotě <25 °C

B) není součástí dodávky

C) při zavřeném krytu USB

3.4.6 Motor Shimano STEPS EP8

Maximální trvalý jmenovitý výkon	250 W
Točivý moment max.	70 Nm
Q-faktor	177 cm
Hmotnost, asi	2,8 kg

Tabulka 14: Technické údaje motoru SHIMANO STEPS EP8, DU-EP800

3.4.7 Akumulátor

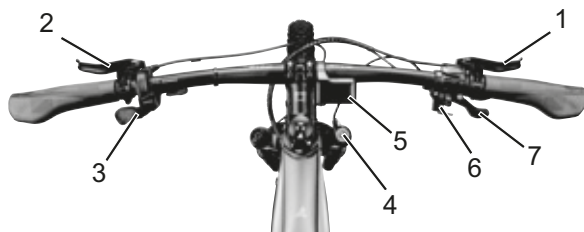
3.4.7.1 BMZ SuperCore 750

Jmenovité napětí	20 Ah
Jmenovitá kapacita	750 Wh
Energie	3,79 kg
Hmotnost	25 A
Stupeň krytí	5 A
Provozní teplota	36 V
Skladovací teplota	42 V
Přípustné rozmezí teploty nabíjení	130 × 60 × 450

Tabulka 15: Technické údaje akumulátoru BMZ 750

3.5 Popis řízení a ukazatelů

3.5.1 Řídítka

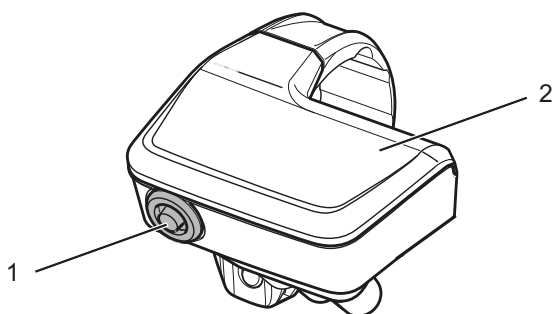


Obr. 24: Detailní pohled na Pedelec z pohledu jezdce - příklad

- 1 Brzdová páka zadní
- 2 Brzdová páka přední
- 3 Páčka podpory šlapání
- 4 Zámek vidlice na odpružené vidlici
- 5 Palubní počítač
- 6 Dlouhá řadicí páčka
- 7 Krátká řadicí páčka

3.5.2 Palubní počítač

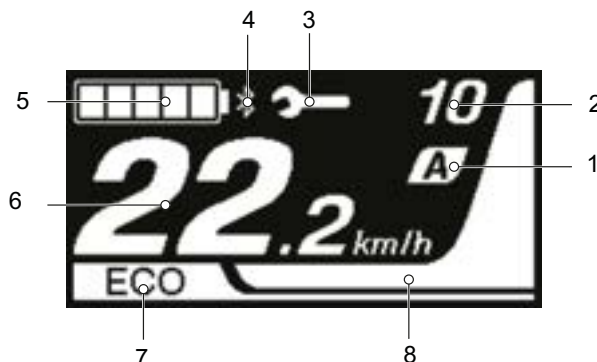
Palubní počítač má jedno tlačítko (1) a jeden displej (2).



Obr. 25: Podrobnosti palubního počítače SC-EM800

	Funkce
PŘI JÍZDĚ	
TLAČÍTKO	Přepnutí zobrazených jízdních údajů
PŘI NASTAVOVÁNÍ	
	Změnit ukazatel nebo potvrdit změnu nastavení

Po zapnutí se zobrazí hlavní obrazovka. Hlavní obrazovka má osm ukazatelů:



Obr. 26: Přehled, hlavní obrazovka

- 1 Ukazatel režimu řazení převodů
- 2 Ukazatel převodových stupňů
- 3 Ukazatel údržby
- 4 Ukazatel Bluetooth®
- 5 Ukazatel stavu nabití
- 6 Ukazatel jízdních údajů
- 7 Ukazatel aktuálního režimu podpory šlapání
- 8 Ukazatel podpory
Systémové hlášení

3.5.2.1 Ukazatel režimu řazení převodů

Jezdec má na výběr mezi automatickým a ručním řazením převodů. Vybraný způsob řazení se zobrazí na displeji.

Ukazatel	
[A]	Elektrický hnací systém zvolí optimální převodový stupeň.
[M]	Jezdec volí převody.

Tabulka 16: Symboly doporučení k řazení

3.5.2.2 Ukazatel převodových stupňů

Ukazatel je vidět jen u elektronického řazení převodů. Zobrazuje aktuálně zařazený převodový stupeň.

3.5.2.3 Ukazatel Bluetooth

Zobrazí se, když je externí zařízení připojeno prostřednictvím Bluetooth® LE.

3.5.2.4 Ukazatel údržby

Zobrazuje, že je potřebná údržba.

- Kontaktujte specializovaného prodejce.

3.5.2.5 Ukazatel stavu nabití (palubní počítač)

Ukazatel stavu nabití (palubní počítač) zobrazuje aktuální stav nabití jako symbol v procentech.

Ukazatel	Funkce
	100 - 81 %
	80 - 61 %
	60 - 41 %
	40 - 21 %
	20 - 1 %
	0 %

Tabulka 17: Stav nabití akumulátoru

3.5.2.6 Ukazatel jízdních údajů

Zobrazované jízdní údaje lze změnit. Právě zvolené jízdní údaje se zobrazí na displeji. V systémových nastaveních je možné si vybrat, zda se zobrazí rychlost v kilometrech za hodinu [km/h] nebo mílích za hodinu [mph].

Ukazatel	Funkce
DST	Vzdálenost ujetá od posledního resetu
ODO	Ukazatel celkové ujeté vzdálenosti (nelze měnit)
RANGE*	Předpokládaný dojezd na stávající nabití akumulátoru
TIME	Doba jízdy
AVG	Průměrná rychlost
MAX	Dosažená maximální rychlost
CADENCE	Počet otočení kliky za minutu
CLOCK	Čas

Tabulka 18: Jízdní údaje

3.5.2.7 Ukazatel aktuální úrovně podpory šlapání

Vybraná úroveň podpory šlapání se odlišuje podle Pedelec. Čím vyšší stupeň podpory šlapání je zvolen, tím větší podporu poskytuje hnací systém jezdcí při šlapání. K dispozici jsou následující úrovně podpory šlapání.

Ukazatel	Podrobnosti
BOOST	Silná podpora.
TRAIL	Normální podpora
ECO	Malá podpora
OFF	Podpora vypnutá
WALK	Aktivní podpora tlačení

Tabulka 19: Přehled úrovně podpory

3.5.2.8 Ukazatel podpory

Zobrazuje stupeň podpory. Barvy na displeji se mění podle aktuálního režimu podpory.

3.5.3 Varovné pokyny a chyby

Hnací systém provádí nepřetržitou vlastní kontrolu a v případě zjištění chyby ji signalizuje systémovým hlášením ve formě čísla. Hnací systém rozeznává dvě systémová hlášení: Varovné pokyny a chybová hlášení.

3.5.3.1 Varovné pokyny



Obr. 27: Příklad varovného pokynu W010

Varovné pokyny jsou zobrazeny v ukazateli mezi zvoleným převodovým stupněm a ukazatelem stavu nabití. V závislosti na druhu chyby dojde k omezením při ovládní systému. Tabulka se všemi systémovými hlášeními a pomocnými opatřeními se nachází v kapitole Příloha.

3.5.3.2 Chybová hlášení

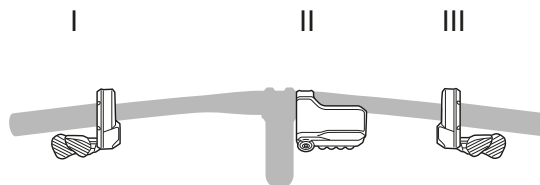


Obr. 28: Příklad chybového hlášení E010

Chybová hlášení se zobrazí na celém displeji. V závislosti na druhu chyby dojde k omezením při ovládní hnacího systému. Tabulka se všemi chybovými hlášeními a pomocnými opatřeními se nachází v kapitole Příloha.

3.5.4 Ovládací jednotka

Elektrický hnací systém se ovládá palubním počítačem (II) a levou ovládací jednotkou (I). Pravá ovládací jednotka (III) spíná převody.

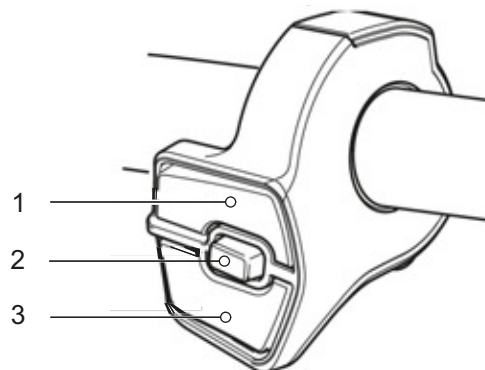


Obr. 29: Přehled poloh ovládacích jednotek

Podle modelu mohou být k dispozici tři rozdílné ovládací prvky:

- Ovládací jednotka spínač typu 3
- Ovládací jednotka spínač typu 2
- Ovládací jednotka typu MTB.

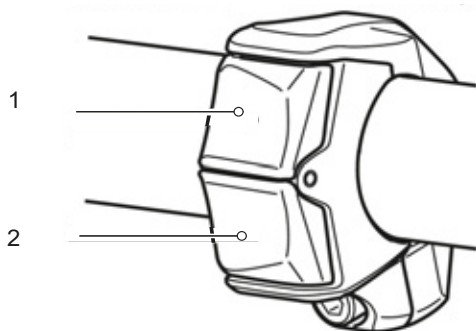
Ovládací jednotka spínač typu 3



Obr. 30: Přehled, ovládací jednotka spínač typu 3

- 1 Spínač X
- 2 Spínač A
- 3 Spínač Y

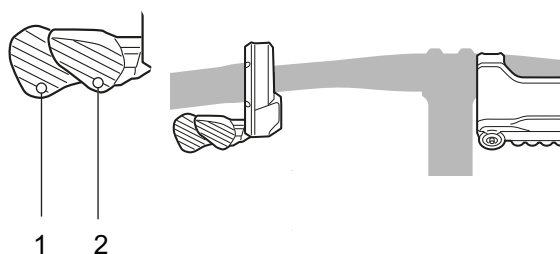
Ovládací jednotka spínač typu 2



Obr. 31: Ovládací jednotka spínač typu 2

- 1 Spínač X
- 2 Spínač Y

Ovládací jednotka typu MTB



Obr. 32: Ovládací jednotka typu MTB

- 1 Spínač Y
- 2 Spínač X

Pokud by na ovládací jednotce nebyl k dispozici žádný spínač A, přebírá tyto funkce tlačítko na palubním počítači.

Ovládací jednotka vpravo na řídítkách

Spínač	Funkce
PŘI JÍZDĚ	
X	Řazení nahoru
Y	Řazení dolů
A	Přepínání mezi automatickým a ručním řazením převodů

Ovládací jednotka vlevo na řídítkách

Spínač	Funkce
PŘI JÍZDĚ	
X	Zvýšit úroveň podpory
Y	Snížit úroveň podpory šlapání
A	Přepnutí zobrazených jízdních údajů
PŘI NASTAVOVÁNÍ	
X	Posunout ukazatel nebo změnit nastavení
Y	Posunout ukazatel nebo změnit nastavení
A	Změnit ukazatel nebo potvrdit změnu nastavení

3.5.5 Ukazatel stavu nabití (akumulátor)

Pět zelených LED ukazatele stavu nabití (akumulátor) se zobrazí u zapnutého akumulátoru. Každá LED dioda odpovídá cca 20 % stavu nabití akumulátoru.

	100 - 81 %
	80 - 61 %
	60 - 41 %
	40 - 21 %
	20 - 1 %
	0 %, jestliže akumulátor není namontován na Pedelec
	0 %, jestliže je akumulátor namontován na Pedelec

Tabulka 20: Stav nabití akumulátoru

Stav nabití zapnutého akumulátoru je dále zobrazen na *displeji*. Jestliže je stav nabití akumulátoru menší než 5 %, zhasnou všechny LED diody ukazatele stavu nabití akumulátoru. Stav nabití je však stále zobrazován na *displeji*.

Systémové chyby a varovné pokyny jsou signalizovány různými osvětlovacími modely *ukazatele stavu nabití akumulátoru*. Tabulka se všemi systémovými hlášenými se nachází v příloze.

3.6 Požadavky na okolní prostředí

Pedelec smí být používán v rozsahu teplot od 5 °C do 35 °C. Mimo tento rozsah teplot je výkon elektrického hnacího systému omezen.

optimální provozní teplota	22 °C - 26 °C
----------------------------	---------------

Tabulka 21: Optimální teploty

Při provozu v zimě (zejména při teplotě méně než 0 °C) doporučujeme, abyste nabitý a uskladněný akumulátor vkládali do Pedelecu až krátce před zahájením jízdy při pokojové teplotě. Při delší jízdě v zimě se doporučuje používat tepelná ochranná pouzdra.





Je třeba zabránit působení teplot nižších než -10 °C a vyšších než +40 °C.

Rovněž je třeba dodržet tyto teploty.

Teplota při dopravě	10 °C - 40 °C
Skladovací teplota	10 °C - 40 °C
Teplota <i>pracovního prostředí</i>	15 °C - 25 °C
Teplota nabíjení	10 °C - 40 °C

Tabulka 22: Technické údaje Pedelec

Na typovém štítku se nacházejí symboly pro jednotlivé oblasti použití Pedelec. Před první jízdou zkontrolujte, na jakých cestách smíte jezdit.

Oblast použití	Městská a trekkingová jízdní kola	Dětská jízdní kola / jízdní kola pro mládež	Horská jízdní kola	Závodní jízdní kolo	Dodávkové jízdní kolo	Skládací jízdní kolo
 1	Na asfaltové a dlážděné cesty.	Na asfaltové a dlážděné cesty.		Na asfaltové a dlážděné cesty.	Na asfaltové a dlážděné cesty.	Na asfaltové a dlážděné cesty.
 2	Vhodné na asfaltové silnice, cesty pro jízdní kola a dobré zpevněné šterkové povrchy, dále na delší cesty s mírným stoupáním a skoky do 15 cm.	Vhodné na asfaltové silnice, cesty pro jízdní kola a dobré zpevněné šterkové povrchy, dále na delší cesty s mírným stoupáním a skoky do 15 cm.	Vhodné na asfaltové silnice, cesty pro jízdní kola a dobré zpevněné šterkové povrchy, dále na delší cesty s mírným stoupáním a skoky do 15 cm.	Vhodné na asfaltové silnice, cesty pro jízdní kola a dobré zpevněné šterkové povrchy, dále na delší cesty s mírným stoupáním a skoky do 15 cm.		
 3			Vhodné na asfaltové silnice, cesty pro jízdní kola a do lehkého až náročného terénu, dále na cesty s mírným stoupáním a skoky do 61 cm.			
 4			Vhodné na asfaltové silnice, cesty pro jízdní kola a do lehkého až náročného terénu, pro omezené použití ke sjíždění prudkých svahů a skoky do 122 cm.			

Tabulka 23: Oblast použití

Pedelec je nevhodné pro následující oblasti použití:

Oblast použití	Městská a trekkingová jízdní kola	Dětská jízdní kola / jízdní kola pro mládež	Horská jízdní kola	Závodní jízdní kolo	Dodávkové jízdní kolo	Skládací jízdní kolo
 1						
	Za žádných okolností nejezděte v terénu anebo neprovádějte skoky.	Za žádných okolností nejezděte v terénu anebo neprovádějte skoky.		Za žádných okolností nejezděte v terénu anebo neprovádějte skoky.	Za žádných okolností nejezděte v terénu anebo neprovádějte skoky.	Za žádných okolností nejezděte v terénu anebo neprovádějte skoky.
 2	Za žádných okolností nejezděte v terénu nebo neprovádějte skoky delší než 15 cm.	Za žádných okolností nejezděte v terénu nebo neprovádějte skoky delší než 15 cm.	Za žádných okolností nejezděte v terénu nebo neprovádějte skoky delší než 15 cm.	Za žádných okolností nejezděte v terénu nebo neprovádějte skoky delší než 15 cm.		
 3			Za žádných okolností nesjíždějte prudké svahy nebo neprovádějte skoky delší než 61 cm.			
 4			Za žádných okolností nejezděte v nejtěžším terénu nebo neprovádějte skoky delší než 122 cm.			

4 Doprava a skladování

4.1 Údaje potřebné pro dopravu

Hmotnost a rozměry při dopravě

Typové č.	Rám	Rozměr kartonu [cm]	Hmotnost** [kg]	Hmotnost zásilky [kg]
21-21-1003	53 cm	n.n.	n.n.	n.n.
	57 cm	n.n.	n.n.	n.n.
	61 cm	n.n.	n.n.	n.n.
21-21-1004	45 cm	n.n.	n.n.	n.n.
	49 cm	n.n.	n.n.	n.n.
	53 cm	n.n.	n.n.	n.n.
	57 cm	n.n.	n.n.	n.n.
21-21-1063	53 cm	n.n.	n.n.	n.n.
	57 cm	n.n.	n.n.	n.n.
	61 cm	n.n.	n.n.	n.n.
21-21-1069	45 cm	n.n.	n.n.	n.n.
	49 cm	n.n.	n.n.	n.n.
	53 cm	n.n.	n.n.	n.n.
21-21-1070	45 cm	n.n.	n.n.	n.n.
	49 cm	n.n.	n.n.	n.n.
	53 cm	n.n.	n.n.	n.n.
	57 cm	n.n.	n.n.	n.n.

Tabulka 24: Typové číslo, model a druh Pedelec

** Hmotnost jízdního kola bez akumulátoru. Celková hmotnost jízdního kola závisí na použitém akumulátoru.

Typ akumulátoru	Hmotnost
SuperCore akumulátor 750	2,6 kg

4.1.1 Body určené pro uchopení/zdvihání

Kartón není opatřen držadly.

4.2 Doprava



Pád při náhodné aktivaci hnacího systému

Při náhodné aktivaci hnacího systému hrozí nebezpečí úrazu.

- ▶ Vyjměte akumulátor.

4.2.1 Používání přepravní pojistky brzdy

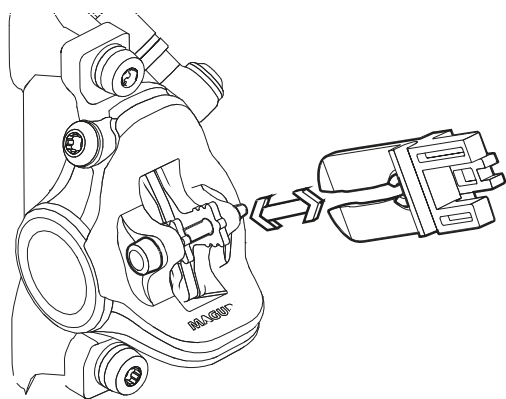


Únik oleje v případě odstranění přepravní pojistky

Přepravní pojistky brzdy zabraňují náhodné aktivaci brzdy při přepravě nebo zaslání. V takovém případě může dojít k neopravitelnému poškození brzdového systému nebo úniku oleje s následnými škodami na životním prostředí.

- ▶ Pokud je demontované kolo, nesmí být v žádném případě stisknuta brzdová páka.
- ▶ Z toho důvodu vždy používejte při dopravě nebo zaslání přepravní pojistku.

- ▶ Vložte **přepravní pojistky** mezi brzdové destičky.
- ⇒ Přepravní pojistky jsou sevřeny mezi oběma destičkami a brání nežádoucímu trvalému brzdění, při kterém může unikat brzdová kapalina.



Obr. 33: Upevnění přepravních pojistek

4.2.2 Přeprava Pedelec

Nosiče jízdních kol, v nichž by byl Pedelec upevněn za řídítka nebo rám v převrácené poloze, vyvolávají při přepravě působení nepřipustných sil na díly. Přitom může dojít k prasknutí nosných dílů.

- ▶ V žádném případě nepoužívejte nosiče jízdních kol, v nichž by byl Pedelec upevněn za řídítka nebo rám v převrácené poloze. Specializovaný prodejce poradí s výběrem a bezpečným používáním vhodného přepravního systému.
- ▶ Při dopravě je třeba mít na paměti hmotnost Pedelec připraveného k provozu.
- ▶ Elektrické díly a propojení na Pedelec chraňte vhodným způsobem proti povětrnostním vlivům.
- ▶ Akumulátor je třeba přepravovat v suchém a čistém prostředí, které je chráněno proti přímému slunečnímu záření.

4.2.3 Odeslání Pedelec

- ▶ Při zasílání Pedelec je vhodné se obrátit na specializovaného prodejce, aby provedl odborné zabalení Pedelec.

4.2.4 Přeprava akumulátoru

Na *akumulátory* se vztahují předpisy pro nebezpečné zboží. Nepoškozené akumulátory smějí přepravovat soukromé osoby v silničním provozu.

Komerční přeprava vyžaduje dodržování předpisů o zabalení, označení a dopravě nebezpečného zboží. Kontakty je třeba zakrýt a akumulátor je nutné bezpečně zabalit.

4.2.5 Odeslání akumulátoru

Akumulátor je pokládán za nebezpečné zboží, a proto může být balen a odeslán jen vyškolenými osobami. Kontaktujte svého specializovaného prodejce.

4.3 Uskladnění



Pád po uskladnění

Brzdový systém není určen pro uložení Pedelec v obrácené poloze nebo na straně. V takovém případě není za určitých okolností zajištěna správná funkce brzd. Může dojít k pádu a následnému úrazu.

- ▶ Pokud byl Pedelec uložen v obrácené poloze nebo na straně, před jízdou několikrát stiskněte brzdové páky, aby byla zajištěna správná funkce brzd.
- ▶ Pedelec, palubní počítač, akumulátor a nabíječku skladujte v suchém a čistém prostředí, které je chráněno proti přímému slunečnímu záření. Neskladujte ho na volném prostranství, protože jen v takovém případě dosáhnete delší životnosti.

Optimální skladovací teplota Pedelec	10 °C -20 °C
--------------------------------------	--------------

Tabulka 25: Skladovací teplota pro akumulátory a Pedelec

- ✓ V zásadě je třeba zabránit působení teplot nižších než -10 °C a vyšších než +40 °C.
- ✓ Pro dlouhou trvanlivost akumulátoru je dobré skladování při teplotě asi 10 °C až 20 °C.
- ✓ Pedelec, palubní počítač, akumulátor a nabíječku skladujte odděleně.

4.3.1 Provozní přestávka

Upozornění

Akumulátor se vybíjí, i když není používán. Přitom může dojít k jeho poškození.

- ▶ Akumulátor je třeba vždy po 6 měsících nabít.

Pokud je akumulátor trvale připojen k nabíječce, může se poškodit.

- ▶ Akumulátor nikdy trvale nepřipojujte k nabíječce.

- ▶ Pokud není Pedelec používán déle než čtyři týdny, je třeba provést přípravu na provozní přestávku.

4.3.1.1 Příprava na provozní přestávku

- ✓ Vyjměte Akumulátor z Pedelec.
- ✓ Akumulátor nabijte asi na 30 - 60 %.
- ✓ Pedelec očistěte lehce navlhčenou utěrkou a nakonzervujte voskovým sprejem. V žádném případě nenanášejte vosk na třecí plochy brzd.
- ✓ Před delší odstávkou by měl specializovaný prodejce provést prohlídku, základní očištění a konzervaci.

4.3.1.2 Postup při provozní přestávce

- 1 Pedelec, akumulátor a nabíječku uložte na suchém a čistém místě. Doporučujeme skladování v nebytovém prostoru s kouřovými čidly. Vhodná jsou suchá místa s teplotou prostředí asi 10 °C - 20 °C.
- 2 Po 6 měsících zkontrolujte stav nabití akumulátoru. Jestliže svítí pouze jedna LED dioda ukazatele stavu nabití, nabijte akumulátor na 30 - 60 %.



5 Montáž

VAROVÁNÍ

Nebezpečí poranění očí

Pokud není nastavení jednotlivých dílů provedeno odborně, může dojít k problémům, které mohou za určitých okolností způsobit vážná zranění.

- ▶ Při montáži tedy vždy používejte ochranné brýle na ochranu očí.

POZOR

Pád a nebezpečí stlačení při neúmyslné aktivaci

Při náhodné aktivaci hnacího systému hrozí nebezpečí úrazu.

- ▶ Vyjměte akumulátor.

- ✓ Montáž Pedelec provádějte v čistém a suchém prostředí.
- ✓ Teplota v *pracovním prostředí* by měla činit 15 °C - 25 °C.
- ✓ Pokud používáte montážní stojan, musí být vhodný pro max. hmotnost 30 kg.

5.1 Potřebné nářadí

Pro montáž Pedelec je potřebné následující nářadí:

- nůž
- šestihranný zástrčný klíč 2 (2,5 mm, 3 mm, 4 mm, 5 mm, 6 mm a 8 mm)
- momentový klíč pro rozsah 5 až 40 Nm
- klíč Atera T25
- očkový klíč (8 mm, 9 mm, 10 mm), 13 mm, 14 mm a 15 mm) a
- křížový a plochý šroubovák a šroubovák

5.2 Vybalení

Obalový materiál se skládá především z lepenky a plastové fólie.

- ▶ Obal zlikvidujte podle úředních pokynů.

5.2.1 Obsah dodávky

Pedelec bylo ve výrobním závodě smontováno pro testování a poté opět rozebráno pro přepravní účely.

Pedelec je předem smontován z 95 - 98 %.
Dodávka zahrnuje:

- předsmontovaný Pedelec
- přední kolo
- pedály
- rychloupínák (volitelný)
- nabíječka a
- *návod k obsluze*.

Akumulátor je dodáván samostatně.

5.3 Uvedení do provozu

POZOR

Popálení horkým pohonem

Za provozu může mít chladič pohonu velmi vysokou teplotu. Při kontaktu může dojít k popálení.

- ▶ Před montáží vyčkejte, dokud nevychladne hnací jednotka.

První uvedení Pedelec do provozu vyžaduje speciální nářadí a zvláštní odborné znalosti, a tedy ho mohou provádět výhradně vyškolení odborní pracovníci.

Praxe ukazuje, že neprodané Pedelec je spontánně předáno koncovému spotřebiteli ke zkušební jízdě, jakmile se zdá, že je připraveno k jízdě.

- ▶ Pro zajištění kvality je třeba vyplnit montážní protokol.
- ▶ V montážním protokolu (viz kapitola [11.2](#)) jsou popsány kontroly, testy a údržbářské práce, které jsou důležité pro zajištění bezpečnosti. Při uvádění Pedelec do provozuschopného stavu je třeba provést veškeré montážní práce.

5.4 Příprava akumulátoru

5.4.1 Kontrola akumulátoru

Akumulátor je třeba před prvním nabitím zkontrolovat.

1 Stiskněte vypínač (akumulátor).

⇒ Pokud se nerozsvítí žádná LED ukazatele stavu nabití, může být akumulátor poškozený.

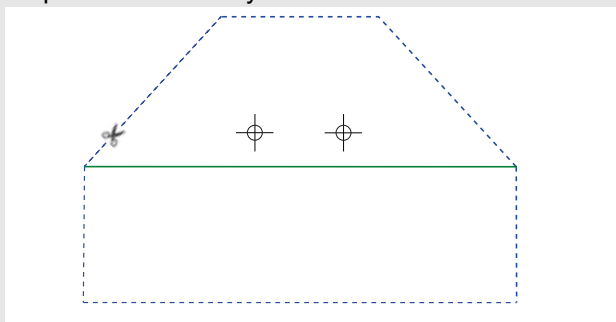
⇒ Jestliže se rozsvítí alespoň jedna LED, avšak nerozsvítí se všechny LED ukazatele stavu nabití, akumulátor lze nabít do stavu plného nabití.

5.4.2 Montáž pojistné páky akumulátoru

Pokud chybí pojistná páka akumulátoru SuperCore nebo UltraCore, je možné ji namontovat.

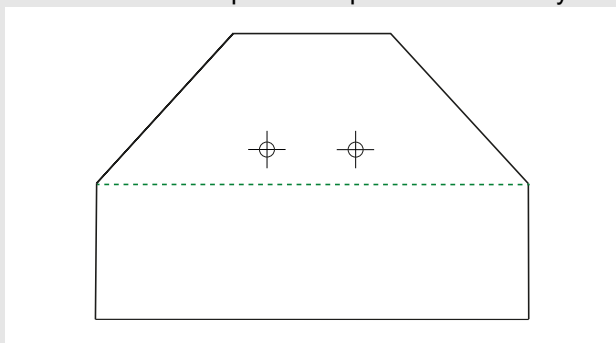
5.4.2.1 Příprava rámu

1 Vystříhnete vrtací šablonu v kapitole 11.4 podle modré čáry.



Obr. 34: Stříhejte podle modré čáry

2 Vrtací šablonu přehněte podle zelené čáry.



Obr. 35: Přehněte podle zelené čáry (čára 1)

3 Vrtací šablonu položte na rám a napoložte ji.

4 Vrtací šablonu přilepte.

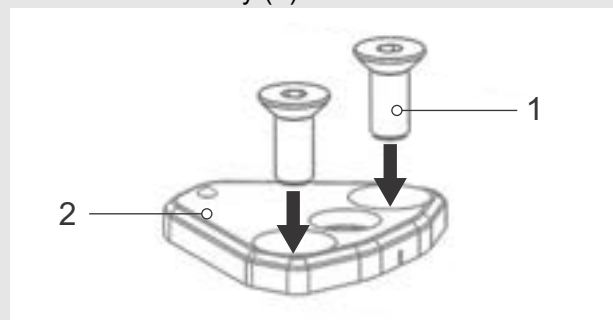
5 Označte otvory důlčičkem.

6 Předvrtejte $\varnothing 3,3$ mm (M4).

7 Vyřízněte závit M4.

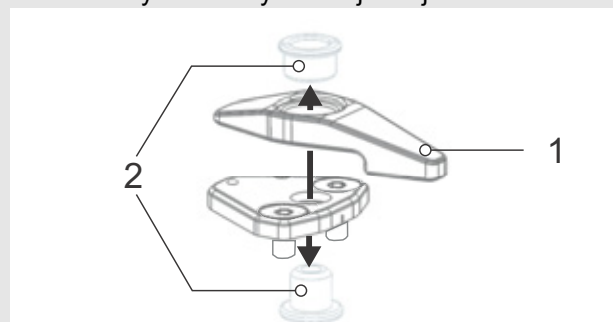
5.4.2.2 Montáž pojistné páky

1 Zasuňte šrouby se zápustnou hlavou (1) do základové desky (2).



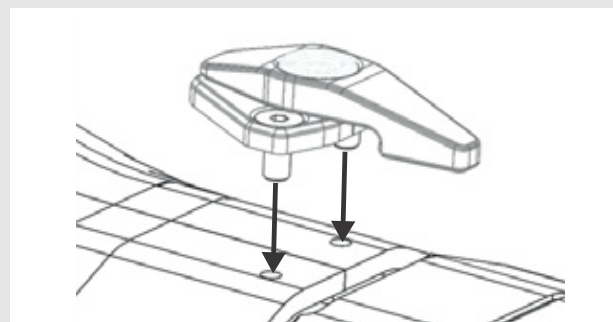
Obr. 36: Zasunutí šroubů se zápustnou hlavou do základové desky

2 Pojistnou páku spojte se základovou deskou řetězovými šrouby. Použijte zajišťovač šroubů.



Obr. 37: Pojistnou páku spojte se základovou deskou

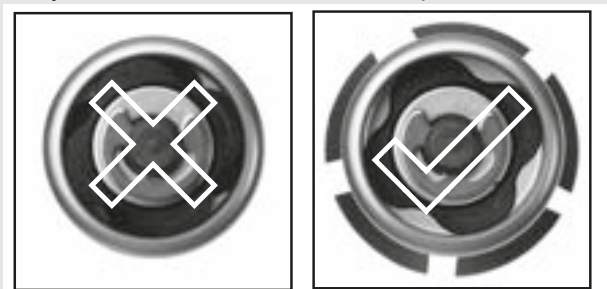
3 Zašroubujte šrouby se zápustnou hlavou klíčem M4 do rámu. Použijte zajišťovač šroubů.



Obr. 38: Přišroubujte páku k rámu

5.4.3 Montáž kola do vidlice Suntour

- 1 Při montáži dbejte, aby příruba rychloupínáku byla roztažená. Zcela otevřete páku.



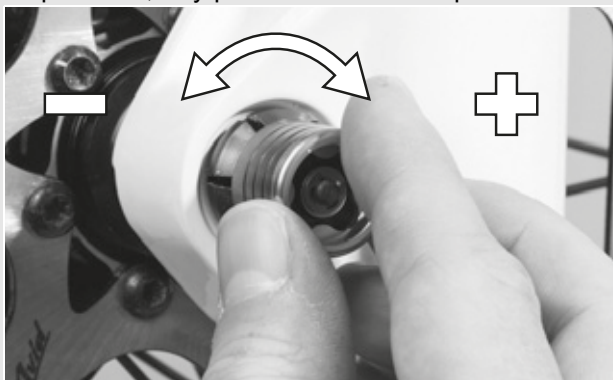
Obr. 39: Uzavřená a otevřená příruba

- 2 Zasuňte rychloupínák tak, abyste uslyšeli cvaknutí. Přesvědčte se, že je příruba roztažena.



Obr. 40: Zasuňte rychloupínák

- 3 Nastavte upínací sílu při polootevřené upínací páce tak, aby příruba dosedla na patku vidlice.



Obr. 41: Nastavení upínací síly

- 4 Zavřete rychloupínák. Zkontrolujte upevnění rychloupínáku a popř. seřídte přírubu.

⇒ Tím je páka zajištěna.



Obr. 42: Zavření rychloupínáku

5.4.4 Kontrola představce a řídítek

5.4.4.1 Kontrola spojení

- 1 Při kontrole pevného spojení řídítek, představce a sloupku řízení se postavte před Pedelec. Sevřete přední kolo mezi nohy. Uchopte rukojeti řídítek.
- 2 Pokuste se otočit řídítka vzhledem k přednímu kolu.

⇒ Představec se nesmí posunout ani otočit.

5.4.4.2 Upevnění

- 1 Při kontrole bezpečného upevnění představce se opřete celou vahou o řídítka, přičemž páka rychloupínáku musí být zavřená.

⇒ Řídítka se nesmějí ve sloupku vidlice posunout dolů.

- 2 Pokud by se řídítka posunula ve sloupku vidlice, je třeba zvýšit upínací sílu páky rychloupínáku. Otáčejte tedy rýhovanou maticí ve směru pohybu hodinových ruček při otevřené páce rychloupínáku.

- 3 Páku zavřete a znovu zkontrolujte správnou montáž představce.

5.4.4.3 Kontrola ložiskové vůle

- 1 Při kontrole vůle ložiska řízení zavřete páku rychloupínáku představce.
- 2 Položte prsty jedné ruky na horní miskou ložiska řízení. Druhou rukou stlačte brzdu předního kola. Zkuste popojet s Pedelec dopředu a dozadu.
- 3 Poloviny misky ložiska se nesmějí přitom vzájemně posunout. Upozorňujeme, že u odpružených vidlic a kotoučových brzd můžete cítit vůli vyvolanou opotřebenými ložiskovými pouzdry nebo vůli brzdových destiček.
- 4 Pokud vznikla vůle v ložisku hlavového složení, je třeba ji podle možností co nejdříve odstranit, protože v opačném případě by došlo k poškození ložiska. Nastavení musí být provedeno podle příručky představce.

5.5 Prodej Pedelec

- ▶ Vyplňte datový list Pedelec na obálce návodu k obsluze.
- ▶ Poznamenejte výrobce a číslo klíče akumulátoru.
- ▶ Přizpůsobte Pedelec jezdcí, viz kapitola 6.5.
- ▶ Nastavte stojánek, řadicí páčku.
- ▶ Seznamte provozovatele nebo jezdce se všemi funkcemi Pedelec.

6 Provoz

6.1 Rizika a ohrožení

VAROVÁNÍ

Zranění a smrtelný úraz způsobený jinými účastníky silničního provozu

Jiní účastníci silničního provozu, jako např. autobusy, nákladní a osobní vozidla nebo chodci často podceňují rychlost Pedelec. Nezřídka rovněž dochází k přehlédnutí Pedelec v silniční dopravě. V důsledku toho může dojít k vážnému či dokonce smrtelnému úrazu.

- ▶ Z toho důvodu noste ochrannou helmu a nápadný reflexní oděv.
- ▶ Vždy jezděte opatrně.
- ▶ Nezapomínejte na mrtvý úhel odbočujících vozidel. Preventivně snižte rychlost při jízdě za účastníky provozu, kteří odbočují vpravo.

Zranění a smrtelný úraz způsobený jízdou chybou

Pedelec není jízdní kolo. Jízdní chyba a podcenění rychlosti způsobí velmi rychle nebezpečnou situaci. Pád může mít za následek vážný či dokonce smrtelný úraz.

- ▶ Pokud jste nepoužívali Pedelec delší dobu, je třeba si nejprve zvyknout na jízdní rychlost a teprve potom jezděte rychlostí vyšší než 12 km/h. Stupně podpory šlapání zvyšujte postupně.
- ▶ Pravidelně zkoušejte plné zabrzdění.
- ▶ Absolvujte školení zaměřené na bezpečnou jízdu.

Úraz či smrtelný úraz z nepozornosti

Nesoustředěnost v dopravě zvyšuje riziko nehody. V důsledku toho může dojít k pádu a vážnému úrazu.

- ▶ Za žádných okolností se nerozptylujte pohledem na displej nebo mobilní telefon.
- ▶ Pokud zadáváte na displeji hodnoty, které přesahují úroveň podpory, jízdní kolo odstavte. Data zadávejte pouze při přerušení jízdy

POZOR

Pád způsobený volným oděvem

Tkaničky, šály a jiné volné součásti oděvu se mohou zachytit do paprsků kola a řetězového převodu. Následkem toho může dojít k pádu a úrazu.

- ▶ Z toho důvodu používejte pevnou obuv a těsně přiléhající oděv.

Pád způsobený nezjištěnými škodami

Po pádu, nehodě nebo převržení Pedelec může dojít k obtížně rozpoznatelným škodám, např. na brzdovém systému, rychloupínacích nebo rámu. Následkem toho může dojít k pádu a úrazu.

- ▶ Vyřaďte Pedelec z provozu a požádejte specializovaného prodejce o provedení kontroly.

Pád způsobený únavou materiálu

Intenzivní používání může způsobit únavu materiálu. Vlivem únavy materiálu může dojít k náhlému selhání některého dílu. Následkem toho může dojít k pádu a úrazu.

- ▶ Při jakémkoli projevu únavy materiálu přestaňte Pedelec používat. Požádejte specializovaného prodejce o provedení kontroly.
- ▶ Specializovaný prodejce by měl kontrolu provádět pravidelně. V průběhu kontroly se specializovaný prodejce na Pedelec zaměří na projevy únavy materiálu, vidlici, zavěšení dílů odpružení (pokud jsou instalovány) a na díly z kompozitních materiálů.

Vlivem tepelného záření (např. vytápění) v bezprostřední blízkosti karbon křehne. V důsledku toho dochází k prasknutí karbonových dílů a pádu s následným úrazem.

- ▶ Za žádných okolností nevystavujte karbonové díly Pedelec působení silných tepelných zdrojů.



POZOR

Pád způsobený stavem vozovky

Volné předměty, např. větve, se mohou zachytit v kole a způsobit pád s následným úrazem.

- ▶ Z toho důvodu věnujte pozornost stavu komunikace.
- ▶ Jezděte pomalu a brzděte s předstihem.

Na mokřích silnicích může dojít ke smyku *pláště*. Na mokré silnici je třeba počítat s delší brzdovou dráhou. Pocit při brzdění se liší od obvyklého pocitu. Může dojít ke ztrátě kontroly nebo pádu a následnému úrazu.

- ▶ Při dešti jezděte pomalu a brzděte s předstihem.

Pád způsobený znečištěním

Hrubé nečistoty mohou nepříznivě ovlivnit funkci Pedelec, např. brzd. Následkem toho může dojít k pádu a úrazu.

- ▶ Před jízdou odstraňte hrubé nečistoty.

Upozornění

Vysoké teploty a přímé sluneční záření mohou způsobit, že *tlak v pláštích* překročí maximální přípustnou hodnotu. Přitom může dojít k poškození *pláštů*.

- ▶ Za žádných okolností nenechávejte Pedelec na slunci.
- ▶ V průběhu teplých dnů pravidelně kontrolujte *tlak v pláštích* a podle potřeby ho regulujte.

Při jízdě z kopce můžete dosáhnout vysokých rychlostí. Pedelec je určen pouze pro krátkodobé překročení rychlosti 25 km/h. Trvalé vyšší zatížení může vyvolat selhání především *pláštů*.

- ▶ Při dosažení rychlostí vyšších než 25 km/h dochází k přibrzdění Pedelec.

Upozornění

Vzhledem k otevřenému konstrukčnímu provedení může při teplotách pod bodem mrazu dojít k nepříznivému ovlivnění jednotlivých funkcí průnikem vlhkosti.

- ▶ Pedelec je nutné vždy uložit v suchém prostředí chráněném proti mrazu.
- ▶ Bude-li Pedelec používán při teplotách pod 3 °C, musí specializovaný prodejce nejprve provést kontrolu a připravit ho na zimní provoz.

Jízda v terénu silně zatěžuje klouby rukou. V závislosti na stavu cesty a fyzické zdatnosti je vhodné přerušit jízdu po každých 30 až 90 minutách

6.2 Osobní ochranné pomůcky

Dále doporučujeme používat vhodnou ochrannou přílbu, dlouhý, sportovní, přiléhavý a reflexní oděv a pevnou obuv.

6.3 Tipy pro delší dojezd

Dojezd Pedelec závisí na mnoha ovlivňujících faktorech. Na jedno nabití akumulátoru můžete ujet méně než 20 kilometrů a právě tak je možné ujet více než 100 kilometrů. Obecně existuje několik tipů, s jejichž pomocí můžete maximalizovat dojezd.

Prvky odpružení

- ▶ Jen v případě potřeby otevřete odpruženou vidlici a tlumiče v terénu nebo na štěrkových cestách. Na asfaltovaných silnicích nebo na horách zablokujte odpružené vidlice a tlumiče.

Frekvence šlapání

- ▶ Frekvence šlapání činí více než 50 otáček za minutu. Optimalizuje to stupeň účinnosti elektrického pohonu.
- ▶ Zabránit příliš pomalému šlapání.

Hmotnost

- ▶ Minimalizovat celkovou hmotnost Pedelec a zavazadla.

Rozjezd a brzdění

- ▶ Dlouhé trasy jezdit s rovnoměrnou rychlostí.
- ▶ Zabránit častým rozjezdům a brzdění.

Úroveň podpory šlapání

- ▶ čím je zvolený stupeň vyšší, tím kratší je dojezd

Řazení převodů

- ▶ Při rozjezdu a u výstupů použít nízký převodový stupeň a nízký stupeň podpory šlapání.
- ▶ Podle terénu a rychlosti zařadit nahoru.
- ▶ 50 až 80 otáček klik je optimální.
- ▶ Dbejte, aby na kliky nepůsobilo vysoké zatížení při řazení.
- ▶ Řaďte převody včas, např. před stoupáním.

Pláště

- ▶ Vždy zvolte vhodné pláště pro příslušný terén.
- ▶ Vždy jezdit s maximálně přípustným tlakem v pláštích.

Akumulátor

S klesající teplotou se zvyšuje elektrický odpor. Výkon akumulátoru klesne. V zimě je proto třeba počítat se snížením obvyklého dojezdu.

- ▶ V zimě použijte pro akumulátor tepelné ochranné pouzdro.

Dojezd závisí rovněž na stáří, stavu péče a nabití akumulátoru.






- ▶ Ošetřujte akumulátor a starší akumulátory podle potřeby vyměňte.

6.4 Chybová hlášení

6.4.1 Chybové hlášení akumulátoru

Akumulátor může indikovat chyby pomocí světelného vzoru LED. Světelný vzor sestává ze

svítících (■), nesvítících (□) a blikajících (◻) LED.

Druh	Stav	Světelný vzor	Odstranění
Systémová chyba	Komunikační chyba se systémem Pedelec.		<ul style="list-style-type: none"> ▶ Zkontrolujte, zda je nabíjecí kabel pevně a správně připojený. ▶ Pokud problém přetrvává, kontaktujte specializovaného prodejce.
Teplotní ochrana	Akumulátor se vypne, jakmile teplota překročí garantovaný provozní rozsah.		<ul style="list-style-type: none"> ▶ Akumulátor skladujte na chladném místě bez přímého slunečního záření, dokud vnitřní teplota akumulátoru dostatečně neklesne. ▶ Pokud problém přetrvává, kontaktujte specializovaného prodejce.
Chyba při bezpečnostním ověřování	Toto se zobrazí, jestliže není připojena originální hnací jednotka. Toto se zobrazí, jestliže není připojen ani jeden z kabelů.		<ul style="list-style-type: none"> ▶ Připojte originální akumulátor a originální hnací jednotku. ▶ Zkontrolujte stav kabelů. ▶ Pokud problém přetrvává, kontaktujte specializovaného prodejce.
Chyba nabíjení	Toto se zobrazí, jestliže dojde k chybě při nabíjení.		<ul style="list-style-type: none"> ▶ Odstraňte konektor mezi akumulátorem a nabíječkou. ▶ Zatímco je připojen akumulátor, stiskněte vypínač. ▶ Pokud problém přetrvává, kontaktujte specializovaného prodejce.
Chybná funkce akumulátoru	Elektrická chyba v akumulátoru.		<ul style="list-style-type: none"> ▶ Nabíječku připojte k akumulátoru. ▶ Odstraňte nabíječku. ▶ Zatímco je připojen akumulátor, stiskněte vypínač. ▶ Pokud problém přetrvává, kontaktujte specializovaného prodejce.

Tabulka 26: Chybová hlášení akumulátoru

6.4.2 Varovné pokyny na palubním počítači



Obr. 43: Příklad varovného pokynu W000

Kód	Příčina	Omezení	Odstranění
W101 (W011)	Nebyl detekován signál rychlosti vozidla vydaný snímačem rychlosti.	Maximální rychlost, při které je k dispozici podpora šlapání, je nižší než obvykle.	► Kontaktujte specializovaného prodejce.
W103 (W013)	Inicializace snímače nemohla být normálně ukončena.	Pohon bude menší než obvykle.	► Klikami otočte dvakrát až třikrát směrem zpět. ► Jestliže problém přetrvává, kontaktujte specializovaného prodejce.
W104	Proud byl vypnut, protože byla v systému detekována proudová ztráta.	Během jízdy není k dispozici podpora šlapání.	► Kontaktujte specializovaného prodejce.
W105	Detekováno neočekávané odpojení proudu.	Během indikace nejsou omezeny funkce podpory motoru.	► Opět spusťte systém. ► Jestliže problém přetrvává, kontaktujte specializovaného prodejce.
W200 (W020)	Proud byl vypnut, protože teplota překročila garantovaný provozní rozsah.	Nespouští se systémové funkce.	► Při přehřátí uložte akumulátor na chladné místo bez přímého slunečního záření, dokud teplota akumulátoru dostatečně neklesne. ► Při podchlazení uložte akumulátor do teplého prostoru. Sledujte a vyčkejte, dokud se teplota akumulátoru dostatečně nezvýší.
W302 (W032)	Namontované řazení převodů se liší od řazení převodů konfigurovaného v systému.	Řazení není možné.	► Kontaktujte specializovaného prodejce.

Tabulka 27: Seznam varovných pokynů

6.5 Zobrazení chybových hlášení

Pokud se na celém displeji zobrazí chybové hlášení, resetujte zobrazení podle jednoho z níže uvedených postupů.

- 1 Stiskněte **vypínač (akumulátor)**.
- 2 Akumulátor vyjměte z držáku.
- 3 Zase vložte akumulátor.
- 4 Spusťte systém.



Obr. 44: Příklad chybového hlášení E010

Kód	Příčina	Omezení	Odstranění
E010	V hnací jednotce byla detekována odchylka.	Během jízdy není k dispozici podpora šlapání.	<ul style="list-style-type: none"> ▶ Stiskněte vypínač (akumulátor). ▶ Jestliže problém přetrvává, kontaktujte specializovaného prodejce.
E020	Byla zjištěna komunikační chyba mezi akumulátorem a hnací jednotkou.	Během jízdy není k dispozici podpora šlapání.	<ul style="list-style-type: none"> ▶ Kontaktujte specializovaného prodejce.
E021	Akumulátor připojený k hnací jednotce odpovídá systémovým standardům, není však kompatibilní.	Během jízdy není k dispozici podpora šlapání.	<ul style="list-style-type: none"> ▶ Stiskněte vypínač (akumulátor). ▶ Jestliže problém přetrvává, kontaktujte specializovaného prodejce.
E022	Akumulátor spojený s hnací jednotkou neodpovídá systémovým standardům.	Nestartuje hnací systém.	<ul style="list-style-type: none"> ▶ Vložte správný akumulátor. ▶ Stiskněte vypínač (akumulátor). ▶ Jestliže problém přetrvává, kontaktujte specializovaného prodejce.
E023	Uvnitř akumulátoru byla detekována elektrická porucha.	Nestartuje hnací systém.	<ul style="list-style-type: none"> ▶ Stiskněte vypínač (akumulátor). ▶ Jestliže problém přetrvává, kontaktujte specializovaného prodejce.
E024	Bylo inicializováno nadproudové jistištění akumulátoru. (Komunikační chyba u hnacího systému).	Nestartuje hnací systém.	<ul style="list-style-type: none"> ▶ Kontaktujte specializovaného prodejce.
E025	Akumulátor nedetekuje hnací jednotku. (Není připojena originální hnací jednotka, nebo je odpojený síťový kabel).	Nestartuje hnací systém.	<ul style="list-style-type: none"> ▶ Vložte správný akumulátor. ▶ Zkontrolujte síťový kabel. ▶ Jestliže problém přetrvává, kontaktujte specializovaného prodejce.
E030	Byla namontována řadičí jednotka, která se odlišuje od systémové konfigurace.	Během jízdy není k dispozici podpora šlapání.	<ul style="list-style-type: none"> ▶ Kontaktujte specializovaného prodejce.
E033	Aktuální firmware není podporováno tímto systémem.	Během jízdy není k dispozici podpora šlapání.	<ul style="list-style-type: none"> ▶ Kontaktujte specializovaného prodejce.
E035	Byla detekována odchylka v nastavení vozidla.	Během jízdy není k dispozici podpora šlapání.	<ul style="list-style-type: none"> ▶ Kontaktujte specializovaného prodejce.
E043	Ve firmware tohoto výrobku detekovány nepravdivosti. Část firmware je možná poškozená.	Během jízdy není k dispozici podpora šlapání.	<ul style="list-style-type: none"> ▶ Kontaktujte specializovaného prodejce.
E050 (E014)	Byl detekován odlišný signál rychlosti vozidla vydaný snímačem rychlosti.	Během jízdy není k dispozici podpora šlapání.	<ul style="list-style-type: none"> ▶ Kontaktujte specializovaného prodejce.

Tabulka 28: Seznam chybových hlášení

6.6 Instruktaž a služby zákazníkům

Služby zákazníkům provádí váš dodávající specializovaný prodejce. Na listu Pedelec tohoto návodu k obsluze jsou uvedeny jeho kontaktní údaje. Nejpozději při předání Pedelec budete osobně poučeni specializovaným prodejcem o všech funkcích Pedelec. Tento návod k obsluze vám bude u každého Pedelec předán, abyste v něm našli potřebné informace.

Bez ohledu na to, zda budete potřebovat údržbu, přestavbu nebo opravu, váš specializovaný prodejce vám bude k dispozici i v budoucnu.

6.7 Úprava Pedelec



POZOR

Pád způsobený nesprávně nastavenými utahovacími momenty

Pokud je šroub utážen příliš velkou silou, může prasknout. Je-li šroub příliš volný, může se uvolnit. V důsledku toho může dojít k pádu a zranění.

- ▶ Vždy dodržujte uvedené utahovací momenty pro šrouby a momenty uvedené v *návodu k obsluze*.

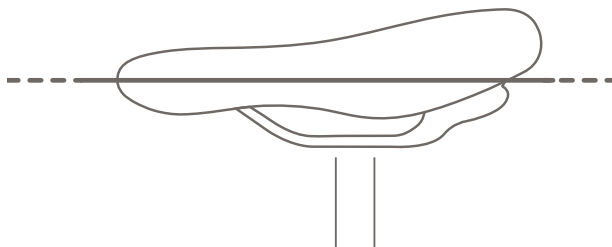
Pouze přizpůsobený Pedelec zaručuje požadované jízdní pohodlí a aktivitu zaměřenou na upevnění zdraví. Z toho důvodu si před první jízdou nastavte *sedlo, řídítka a odpružení* podle své hmotnosti a preferencí.

6.7.1 Nastavení sedla

6.7.1.1 Nastavení sklonu sedla

Zajištění optimálního posedu vyžaduje přizpůsobení sklonu sedla výšce posedu, poloze sedla a řídítek, jakož i tvaru sedla. Tímto způsobem lze v případě potřeby optimalizovat polohu při sezení. Nejdříve nastavte řídítka a potom sedlo.

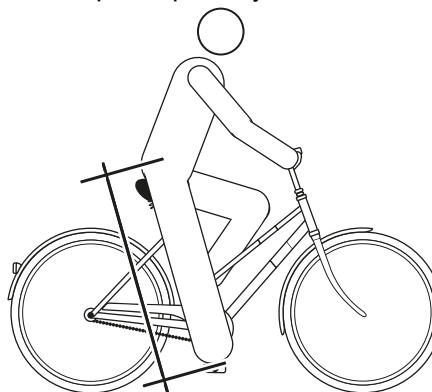
- ▶ Sklon sedla nastavte vodorovně.



Obr. 45: Vodorovná poloha sedla

6.7.1.2 Zjištění výšky sedla

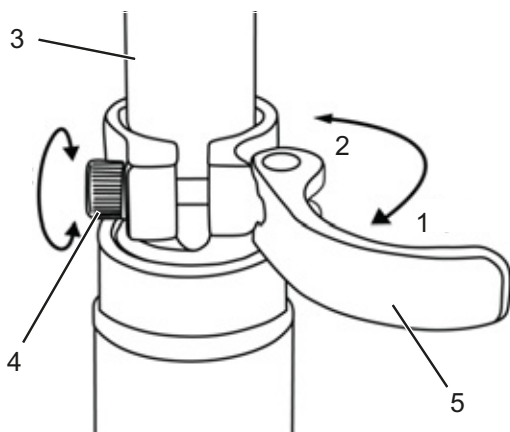
- ✓ Při zjišťování výšky sedla buď
 - postavte kolo ke stěně, abyste se o něj mohli opřít,
 - anebo požádejte druhou osobu, aby vám Pedelec pevně podržela.
 - 1 Nasedněte na kolo.
 - 2 Položte patu na pedál a napněte nohu tak, aby se pedál nacházel v nejnižší poloze.
- ⇒ Jestliže se sedlo nachází v optimální výšce, jezdec sedí rovně. V opačném případě nastavte podle potřeby délku sedlovky.



Obr. 46: Optimální výška sedla

6.7.1.3 Nastavení výšky sedla rychloupínákem

- 1 Při změně výšky sedla otevřete rychloupínák sedlovky (1). K tomu účelu otevřete upínací páku směrem od sedlovky (3).



Obr. 47: Otevření rychloupínáku sedlovky

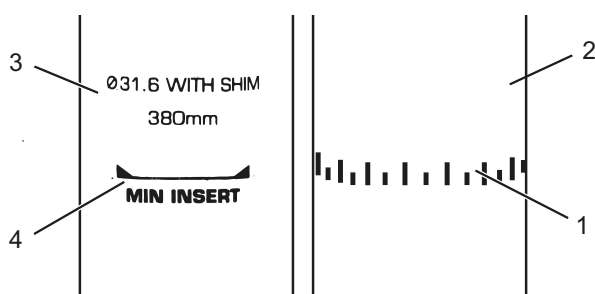
2 Sedlovku nastavte do požadované výšky.



Pád způsobený příliš vysoko nastavenou sedlovkou

Příliš vysoko nastavená *sedlovka* vyvolá prasknutí *sedlovky* nebo *rámu*. V důsledku toho může dojít k pádu a zranění.

► Vytáhněte sedlovku z rámu jen ke značce minimální hloubky zasunutí.



Obr. 48: Detail sedlovky, příklad značky minimální hloubky zasunutí

3 Při zavírání *upínací páky sedlovky* stlačte až k dorazu na *sedlovce* (2).

4 Zkontrolujte *upínací sílu rychloupínáku*.

6.7.1.4 Nastavení posedu

Sedlo lze posouvat na ližinách sedla. Správná vodorovná poloha zajišťuje optimální přenos síly při šlapání. Tím zabraňuje bolesti kolen a bolestem pánve vyvolaným nesprávnou polohou. Posunete-li sedlo o více než 10 mm, je třeba znovu nastavit výšku sedla, protože se obě nastavení vzájemně ovlivňují.

✓ Při zjišťování výšky sedla postavte kolo ke stěně, abyste se o ni mohli opřít, anebo požádejte druhou osobu, aby vám Pedelec pevně podržela.

1 Nasedněte na kolo.

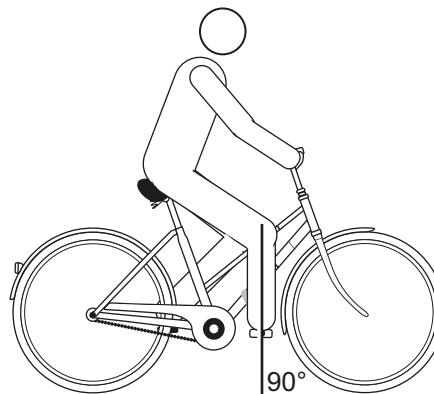
2 Pedály nohama nastavte do vodorovné polohy.

Jezdec sedí v optimální poloze, jestliže olovnice spuštěná od čéšky prochází přesně osou pedálu.

3.1 Pokud se olovnice nachází za pedálem, posuňte sedlo více dopředu.

3.2 Pokud se olovnice nachází před pedálem, posuňte sedlo více dozadu.

4 Sedlo posouvejte jen v přípustném rozsahu (značka na zadní vidlici).



Obr. 49: Měření olovnicí od čéšky

✓ Řídítka se smějí nastavovat pouze v klidu.

► Povolte příslušné šrouby, proveďte seřízení a utáhněte svěrné šrouby řídítek maximálním utahovacím momentem.

6.7.2 Nastavení řídítek



POZOR

Pád způsobený nesprávným nastavením upínací síly

Příliš vysoká upínací síla poškodí rychloupínák, který ztratí svoji funkci. Nedostatečná upínací síla způsobí nevhodné působení síly. Přitom může vyvolat prasknutí dílů. V důsledku toho může dojít k pádu a zranění.

- ▶ V žádném případě nepoužívejte nástroj (kladivo nebo kleště) k upevnění rychloupínáku.
- ▶ Používejte pouze upínací páku s nastavenou předepsanou upínací silou.

6.7.3 Nastavení představce



POZOR

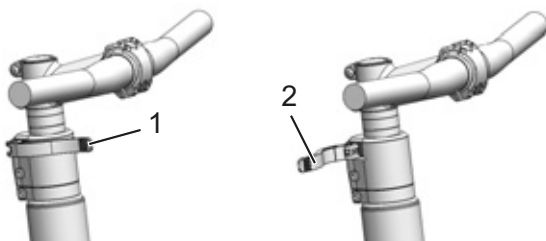
Pád způsobený uvolněným představcem

Vlivem působícího zatížení se mohou nesprávně utažené šrouby uvolnit. V takovém případě není zajištěno spolehlivé upevnění představce. V důsledku toho může dojít k pádu a zranění.

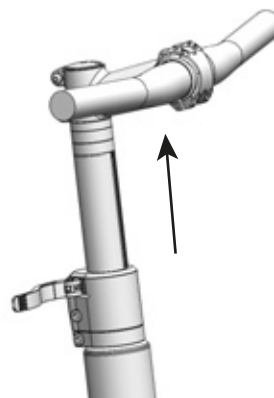
- ▶ Po prvních dvou hodinách jízdy zkontrolujte upevnění řídítek a rychloupínacího systému.

6.7.3.1 Nastavení výšky řídítek

- 1 Otevřete upínací páku na představci.



Obr. 50: Zavřená (1) a otevřená (2) upínací páka na představci, příklad All Up



Obr. 51: Pojistnou páku vytáhněte nahoru, příklad All Up

- 2 Vytáhněte řídítka do požadované výšky. Respektujte minimální hloubku zasunutí.
- 3 Zavřete upínací páku na představci.

6.7.3.2 Nastavení upínací síly rychloupínáku

- ▶ Není-li možné *upínací páku řídítek* stlačit až do koncové polohy, povolte *rýhovanou matici*.
- ▶ Jestliže upínací síla *upínací páky sedlovky* není dostatečná, utáhněte *rýhovanou matici*.
- ▶ Není-li možné upínací sílu nastavit, musí specializovaný prodejce zkontrolovat rychloupínák.

6.7.4 Nastavení brzdy

Vzdálenost brzdové páky lze přizpůsobit tak, aby byly lépe dosažitelné. Rovněž lze bod záběru přizpůsobit preferencím jezdce.

Pokud zde není uveden popis pro brzdu na vašem jízdní kole, kontaktujte specializovaného prodejce.

6.7.4.1 Zajištění brzdových destiček

Kotoučové brzdy potřebují určitou dobu k zabrzdění. Brzdná síla se s pokračující dobou zvyšuje. Proto musíte během doby brzdění vzít na vědomí, že se může zvýšit brzdná síla. Stejný stav také vznikne po výměně brzdových destiček nebo kotouče.

- 1 Pedelec zrychlete na asi 25 km/h.
- 2 Pedelec zbrzděte až do zastavení.
- 3 Tento postup opakujte 30 až 50x.

Kotoučová brzda je zasunutá a nabízí optimální brzdový výkon.

6.7.5 Nastavení SAG tlumení



POZOR

Pád způsobený nesprávným nastavením odpružení

Nesprávně nastavené odpružení může způsobit poškození vidlice a obtíže při řízení. V důsledku toho může dojít k pádu a zranění.

- ▶ Ve vidlici se vzduchovým pružením musí být vždy vzduch.
- ▶ Nepoužívejte Pedelec, pokud odpružená vidlice není seřízena podle hmotnosti jezdce.

Upozornění

Nastavení podstatně změní jízdní chování. Na nastavení je třeba si zvyknout na zkušebních jízdách, aby nedošlo k pádu.

Zanoření (SAG), nazývané i jako poddajnost pružiny, je procentová míra celkového zdvihu, které je dosaženo hmotností jezdce a jeho vybavení (např. batohu), posedu a geometrií rámu. SAG není způsobeno jízdou.

SAG závisí na poloze a hmotnosti jezdce a měl by činit v závislosti na použití Pedelec a preferencích 15 až 30 % maximálního zdvihu vidlice.

Vyšší SAG (20 % až 30 %)

Vyšší SAG zvýší citlivost vůči nerovnostem. Dojde k silnému pohybu pružiny. Vyšší citlivost vůči nerovnostem zajistí komfortní chování při jízdě a u Pedelec se používá s delší dráhou propružení.

Nižší SAG (10 % až 20 %)

Nižší SAG sníží citlivost vůči nerovnostem. Dojde k menšímu pohybu pružiny. Nižší citlivost vůči nerovnostem vede k tužšímu, efektivnímu chování při jízdě a zpravidla se u Pedelec použije s kratší dráhou propružení.

Prizpůsobení, které je zde popisováno, představuje pouze základní nastavení. Jezdec by si měl základní nastavení upravit podle terénu a svých preferencí.

Je vhodné si hodnoty základního nastavení poznamenat. Lze je použít jako výchozí hodnoty pro pozdější optimální nastavení a pro případ, že by došlo k neúmyslné změně nastavení.

6.7.5.1 Nastavení ocelové pružiny vidlice RockShox

Platí pouze pro Pedelec s tímto vybavením

Externí nastavení předpětí pružiny stlačí pružinu a uvolní ji, aniž by bylo dosaženo dráhy propružení.



Obr. 52: Otáčení nastavovacím kroužkem předpětí dovnitř a ven

- ▶ Ke zvýšení předpětí a snížení SAG zašroubovat **nastavovací kolečko SAG** ve směru hodinových ručiček.
- ▶ Ke snížení předpětí a zvýšení SAG vyšroubovat **nastavovací kolečko SAG** proti směru hodinových ručiček.

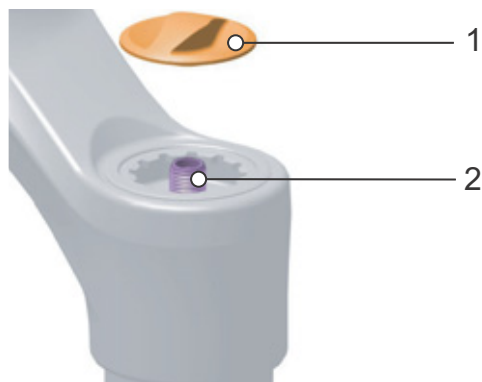
Nastavení předpětí pružiny může být použito k přesnému nastavení poddajnosti, předpětí ale nezmění tuhost pružin a nepředstavuje vhodnou náhradu za správnou hmotnost závitové pružiny.

6.7.5.2 Nastavení vzduchového odpružení vidlice RockShox

Platí pouze pro Pedelec s tímto vybavením

- ✓ Při nastavování SAG se přesvědčte, zda se všechny tlumiče nachází v otevřené poloze, tzn. jsou otočeny proti směru pohybu hodinových ruček až k zarážce.
- ✓ Změřte tlak při okolní teplotě 21 °C až 24 °C.

1 Vzduchový ventil se nachází pod krytem na hlavě nohy odpružené vidlice. Odšroubujte **čepičku vzduchového ventilu** proti směru hodinových ručiček.



Obr. 53: Odstranění krytu (1) ze vzduchového ventilu (2)

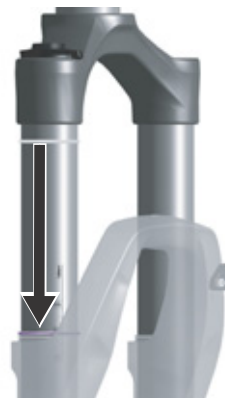
- 2 Přišroubujte vysokotlakou hustilku na ventil.
- 3 Nahustěte odpruženou vidlici na požadovaný tlak. Dodržujte údaje uvedené v tabulce tlaku vzduchu.

Hmotnost jezdce	Rock Shox LYRIK SELECT	
< 55 kg	< 55 psi	< 3,8 bar
55 - 63 kg	55 - 65 psi	3,8 - 4,5 bar
63 - 72 kg	65 - 75 psi	4,5 - 5,2 bar
72 - 81 kg	75 - 85 psi	5,2 - 5,9 bar
81 - 90 kg	85 - 95 psi	5,9 - 6,6 bar
90 - 99 kg	95 - 105 psi	6,6 - 6,8 bar
>99 kg	105 + psi	6,8+ bar
Max. tlak	163 psi	11,2 bar

Tabulka 29: Tabulka plnicího vzduchu pro vidlice se vzduchovým odpružením Rock Shox LYRIK SELECT

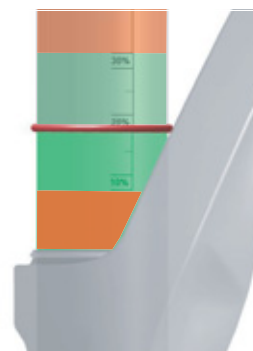
- 4 Doporučení pro tlak vzduchu odpružení předního kola jsou také uvedena na zadní straně vidlice a můžete si je prohlédnout pod <https://trailhead.rockshox.com/en>.
- 5 Odstraňte vysokotlakou hustilku.

- 6 Oblékněte si oděv, ve kterém běžně jezdíte, včetně zavazadla. Pomocníka požádejte o přidržení Pedelec. S cyklistickým oblečením stoupněte na pedály. Tlumič nechejte třikrát stlačit. V obvyklé jízdě sedněte nebo se postavte na Pedelec.
- 7 Pomocníka požádejte, aby **O-kroužek** posunul dolů až k horní straně těsnění prachovky.



Obr. 54: Posunutí O-kroužku na odpružené vidlici

- 8 Sesedněte z Pedelec, aniž by došlo ke stlačení. Změřte nebo odečtěte vzdálenost mezi prachovkou a O-kroužkem a kabelovou sponou. Tato vzdálenost je SAG. Doporučené SAG leží mezi 10 % až 20 % (tvrdé) a 20 % až 30 % (měkké).



Obr. 55: Předepsaný rozsah SAG (zelený) a zakázaný rozsah SAG

- 9 Zvyšte nebo snižte tlak vzduchu, dokud nebude dosaženo požadovaného SAG. Pokud je SAG správné, **čepičku vzduchového ventilu** nad ventilkem zase zašroubujte ve směru hodinových ručiček.
- 10 Není-li dosaženo požadovaného SAG, musí být, pokud možno, provedena interní nastavení. Kontaktujte specializovaného prodejce.

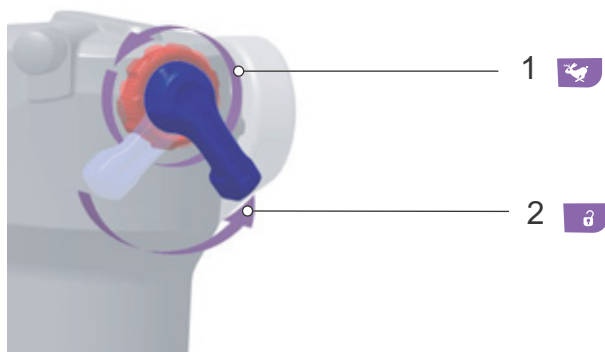
6.7.5.3 Nastavení tlumiče zadního odpružení RockShox

Platí pouze pro Pedelec s tímto vybavením

Upozornění

Bude-li překročen nebo podkročen tlak vzduchu v tlumiči zadního odpružení, může být zničen. Údaje jsou uvedeny na tlumiči zadního odpružení.

- ✓ Při nastavování SAG se přesvědčte, zda se všechny tlumiče nachází v otevřené poloze, tzn. jsou otočeny proti směru pohybu hodinových ruček až k zarážce.



Obr. 56: Otevření tlumiče zpětného odskoku (1) a tlumiče komprese (2)

- 1 Veškerý vzduch vypustit z tlumiče zadního odpružení.
- 2 Pod tlakem naplňte komoru vzduchové pružiny vysokotlakou hustilkou z 100 PSI (6,9 bar).
- 3 Odstraňte vysokotlakou hustilku.
- 4 Nestlačujte odpružení.
- 5 Tlumič zadního odpružení pětkrát úplně stlačte k vyrovnání kladných a záporných vzduchových pružení.

- 6 S vysokotlakou hustilkou zvýšte tlak v tlumiči zadního odpružení, který odpovídá celkové hmotnosti jezdce včetně oblečení.
Příklad: 160 lbs (73 kg) = 160 PSI (11 bar)
- 7 K vyrovnání tlaku vzduchu stlačte tlumič zadního odpružení.
- 8 Pomocníka požádejte o přidržení Pedelec. S cyklistickým oblečením stoupněte na pedály. Dvakrát až třikrát proveďte lehké propružení tlumiče zadního odpružení.
- 9 Pomocníka požádejte, aby O-kroužek posunul proti stíracímu těsnění.



Obr. 57: Posunutí O-kroužku na tlumiči zadního odpružení

- 10 Hodnotu SAG odečtěte na stupnici.
Optimální procentová míra poddajnosti činí 25 %. Hodnota SAG může být přizpůsobena podle preference jezdce o ± 5 % (20 % až 30 %).
- 11 Není-li dosaženo hodnoty SAG, musí být přizpůsoben tlak vzduchu.
 - Ke snížení SAG zvýšte tlak vzduchu.
 - Ke zvýšení SAG snižte tlak vzduchu.

6.7.6 Nastavení tlumení odskoku

Tlumení odskoku odpružené vidlice a tlumiče zadního odpružení určuje rychlost, s níž se tlumič úplně roztáhne po zatížení. Tlumení odskoku řídí rychlost vysunutí a roztažení odpružené vidlice, což zase má vliv na trakci a kontrolu.

Tlumení odskoku můžete přizpůsobit hmotnosti jezdce, tuhosti pružin a dráze propružení i terénu a preferencím jezdce.

Jestliže se zvýší tlak vzduchu nebo tuhost pružin, zvýší se také rychlost vysunutí a roztažení. K docílení optimálního nastavení musíte eventuálně zvýšit tlumení odskoku, jestliže se zvýší tlak vzduchu nebo tuhost pružiny.

U optimálního nastavení vidlice se tlumič roztáhne s kontrolovanou rychlostí. Kolo zůstane u nerovností v kontaktu s terénem (modrá čára).

Korunka, řídítka a jezdec při přejíždění nerovností sledují terén (zelená čára). Pohyb odpružení lze předvídat a kontrolovat.



Obr. 58: Optimální chování vidlice při jízdě

U optimálního nastavení se tlumič zadního odpružení roztáhne s kontrolovanou rychlostí. Zadní kolo se neodrazí od terénní vlny nebo terénu, ale zachová si kontakt s terénem (modrá čára).

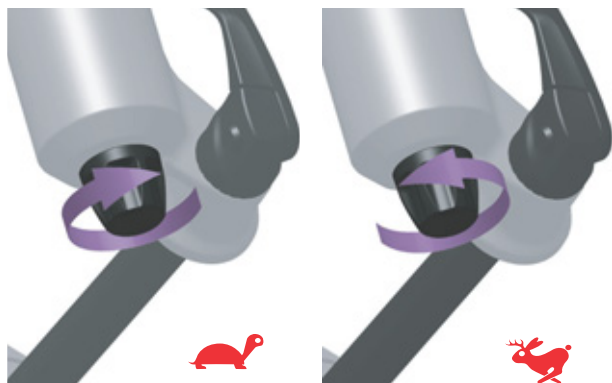
Sedlo se mírně nadzvedne, jestliže se vyrovnává nerovnost a mírně klesne dolů, jestliže se odpružení stlačí, jakmile se kolo po nerovnosti dotkne země. Tlumič zadního odpružení se kontrolovaným způsobem propruží, takže jezdec zůstane ve vodorovné poloze, zatímco je tlumen další náraz. Pohyb odpružení lze předvídat a kontrolovat a jezdec není vymrštěn nahoru nebo vpřed (zelená čára).



Obr. 59: Optimální chování tlumiče zadního odpružení při jízdě

6.7.6.1 Nastavení odpružené vidlice RockShox

Platí pouze pro Pedelec s tímto vybavením



Obr. 60: Nastavení odskoku RockShox

- ▶ Ke snížení rychlosti roztahování (pomalejší návrat) otáčejte nastavovacím šroubem odskoku ve směru hodinových ručiček, směrem k želvě.
- ▶ Ke zvýšení rychlosti roztahování (rychlejší návrat) otáčejte nastavovacím šroubem odskoku proti směru hodinových ručiček, směrem k zajíci.

6.7.6.2 Nastavení tlumiče zadního odpružení RockShox

Platí pouze pro Pedelec s tímto vybavením

Nastavovací šroub odskoku určuje rychlost, s níž se tlumič zadního odpružení úplně roztáhne po zatížení. Nastavení nastavovacího šroubu odskoku závisí na nastaveném tlaku vzduchu. Vyšší SAG vyžaduje menší tlumení odskoku.

✓ SAG je nastaveno.

- 1 Ke snížení rychlosti roztahování (pomalejší návrat) otáčejte **zařízením k nastavení tlumení odskoku** ve směru hodinových ručiček, směrem k želvě.



Obr. 61: Snížení rychlosti roztahování

- 2 Ke zvýšení rychlosti roztahování (rychlejší návrat) otáčejte **zařízením k nastavení tlumení odskoku** proti směru hodinových ručiček, směrem k zajíci.



Obr. 62: Zvýšení rychlosti roztahování

- 3 Jeďte na Pedelec a v případě potřeby znovu nastavte odskok.

6.7.7 Tlumič komprese tlumiče zadního odpružení

Tlumič komprese řídí rychlost zdvihu komprese, nebo rychlost, s níž se tlumič zadního odpružení stlačí při pomalých rázech. Tlumič komprese ovlivňuje tlumení nerovností a efektivnost při změně hmotnosti jezdce, u přechodů, průjezdu zatáčkami, rovnoměrných nárazů způsobených nerovnostmi a při brzdění.

U optimálního nastavení působí tlumič zadního odpružení proti stlačení, zůstává výše ve své dráze pro pružení a pomáhá jezdcovi udržovat rychlost při jízdě v kopcovitém terénu.



Obr. 63: Optimální chování tlumiče zadního odpružení při jízdě v kopcovitém terénu

Tvrdě nastavený tlumič komprese

- Způsobí, že se tlumič zadního odpružení pohybuje výše v dráze pro pružení. To jezdcovi usnadňuje zvyšování efektivity a udržení pohybu při jízdě po rovnoměrně kopcovitém terénu, v zatáčkách a při šlapání na pedály.
- Na hrbolatém terénu může být stlačení trochu tvrdé.

Měkce nastavený tlumič komprese

- Způsobí, že se tlumič stlačí rychle a bezproblémově. To jezdcovi eventuálně usnadňuje při jízdě na hrbolatém terénu zachovat pohyb a rychlost.
- Na hrbolatém terénu může být stlačení trochu méně tvrdé.



Obr. 64: Optimální chování tlumiče zadního odpružení při jízdě u nerovností

U optimálního nastavení se tlumič zadního odpružení při nárazu na nerovnosti rychle roztáhne a nerušeně stlačí a odpruží nerovnosti. Trakce zůstane zachována (modrá čára)

Při tlumení nerovností se sedlo mírně zvedne (zelená čára).

6.7.7.1 Nastavení tlumiče zadního odpružení RockShox

Platí pouze pro Pedelec s tímto vybavením

- 1 Otočte nastavovací šroub komprese do prostřední polohy.
- 2 S Pedelec přejeďte před malou překážku.
 - ▶ Ke zlepšení efektivity v kopcovitém a rovném terénu otáčejte nastavovacím šroubem komprese ve směru hodinových ručiček ke zvýšení tlumení a tuhosti komprese a snížení rychlosti zdvihu pružiny.



Obr. 65: Tvrdé nastavení nastavovacího šroubu komprese

- ▶ Ke zvýšení citlivosti vůči malým nerovnostem otáčejte nastavovacím šroubem komprese proti směru hodinových ručiček ke snížení tlumení a tuhosti komprese a zvýšení rychlosti zdvihu pružiny.



Obr. 66: Měkké nastavení nastavovacího šroubu komprese

- ⇒ Tlumič odskoku je nastaven optimálně, pokud roztažení tlumiče zadního kola srovnatelné s předním kolem.

6.7.8 Aplikace Shimano E-Tube Rider

Pomocí aplikace SHIMANO E-Tube Ride můžete hodnotit a kontrolovat všechny jízdní údaje na smartphonu v reálném čase.

6.7.8.1 Instalace aplikace na smartphonu

- ▶ Abyste mohl využívat všechny funkce ovládacího systému, musí si jezdec na svůj smartphonu nainstalovat aplikaci z App Store nebo Google Play. Postupujte podle pokynů k instalaci na: <https://bike.shimano.com/de-DE/e-tube/ride.html>.



6.7.8.2 Vytvoření spojení mezi aplikací a Pedelec

- 1 Spusťte spojení Bluetooth® LE (viz kapitola 6.15.8).
 - 2 Smartphone spojte s Pedelec.
- ⇒ Nyní můžete používat aplikaci.

6.7.9 E-TUBE PROJECT

E-TUBE PROJECT je zapotřebí ke změně nastavení hnacího systému a aktualizaci firmware. Nastavitelné prvky se liší v závislosti na Pedelec. Tak mohou:

- Mohou být změněny funkce, které jsou přiřazeny ke každému provoznímu spínači.
- Všechna nastavení popsaná v kapitole 6.15.5 mohou být také konfigurována prostřednictvím E-TUBE PROJECT.
- Přizpůsobení úrovně podpory šlapání požadavkům jezdce se ukládají a registrují v E-TUBE PROJECT (viz kapitola 6.15.6.10).

Všechny podrobnosti jsou uvedeny v servisním návodu E-TUBE PROJECT.

6.7.9.1 Nastavení E-TUBE PROJECT

- ✓ Při nabíjení akumulátoru nevytvářejte žádné spojení s elektronickým zařízením.
- 1 E-TUBE PROJECT nainstalujte z webové stránky podpory SHIMANO. Přitom dodržujte všechny pokyny k instalaci uvedené na webové stránce podpory SHIMANO.
<https://e-tubeproject.shimano.com>.

6.8 Příslušenství

Pro Pedelec bez bočního stojánu doporučujeme používat odstavné stojany, do nichž lze bezpečně zasunout přední nebo zadní kolo. Doporučujeme následující příslušenství:

Popis	Číslo výrobku
Ochranný potah na elektrické díly	080-41000 ff
Taška – součást systému*	080-40946
Koš na zadní kolo – součást systému*	051-20603
Box na jízdní kolo – součást systému*	080-40947
Odstavný stojan – univerzální stojan	XX-TWO14B

Tabulka 30: Příslušenství

*Součásti systému jsou přizpůsobeny nosiči zavazadel a zajišťují dostatečnou stabilitu díky speciálnímu rozložení sil.

**Součásti systému jsou přizpůsobeny hnacímu systému.

6.8.1 Dětská sedačka

VAROVÁNÍ

Pád způsobený nesprávnou dětskou sedačkou

Nosič zavazadel a spodní trubka nejsou vhodné pro upevnění dětské sedačky a mohou prasknout. V důsledku toho může dojít k pádu s vážnými zdravotními následky pro uživatele i dítě.

- ▶ Za žádných okolností neupevňujte dětskou sedačku na sedlo, řídítka nebo spodní trubku.

POZOR

Pád způsobený neodborným zacházením

Při použití dětské sedačky se změní jízdní vlastnosti a stabilita Pedelec. V důsledku toho může dojít ke ztrátě kontroly a následnému pádu a úrazu.

- ▶ Před jízdou s Pedelec na silnici si vyzkoušejte bezpečné používání dětské sedačky.

POZOR

Nebezpečí stlačení končetin nechráněnými pružinami

Pokud dítě vloží prsty do nechráněných pružin nebo mechanických dílů sedla a sedlovky může dojít k jejich stlačení.

- ▶ Nepoužívejte sedlo s nechráněnými pružinami v případě, že je namontována dětská sedačka.
- ▶ Nepoužívejte odpružené sedlovky s nechráněnými mechanickými díly a pružinami v případě, že je namontována dětská sedačka.

Upozornění

- ▶ Řiďte se předpisy, které upravují používání dětských sedaček.
- ▶ Dále se řiďte pokyny pro obsluhu a bezpečnostními pokyny pro systém dětské sedačky.
- ▶ Nikdy nepřekračujte maximálně přípustnou celkovou hmotnost.

Specializovaný prodejce poradí při volbě systému dětské sedačky vhodné pro dítě i Pedelec.

V zájmu zajištění bezpečnosti musí provést první montáž dětské sedačky specializovaný prodejce.

Při montáži dětské sedačky musí specializovaný prodejce zajistit, aby sedačka a její upevnění byly vhodné pro Pedelec, aby byly namontovány a řádně upevněny všechny díly, aby byla event. správně přizpůsobena ovládací lanka řazení a brzd, jakož i hydraulická a elektrická vedení, aby byl zajištěn volný pohyb jezdce a byla zachována maximálně přípustná celková hmotnost Pedelec.

Specializovaný prodejce zajistí instruktáž zaměřenou na správné zacházení s Pedelec a dětskou sedačkou.

6.8.2 Přívěs



Pád způsobený selháním brzd

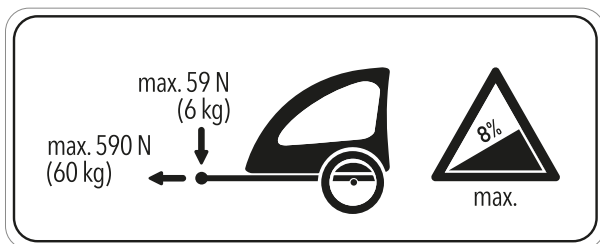
Při použití příliš těžkého přívěsu se může prodloužit brzdná dráha. Dlouhá brzdná dráha může způsobit pád nebo nehodu a následný úraz.

- ▶ Za žádných okolností nesmí být překročena uvedená hmotnost přívěsu.

Upozornění

- ▶ Dále se řiďte pokyny pro obsluhu a bezpečnostními pokyny pro přívěsný systém.
- ▶ Řiďte se předpisy, které upravují používání přívěsů k jízdnímu kolu.
- ▶ Používejte homologované spojovací systémy.

Pedelec schválený pro použití přívěsu je opatřen odpovídajícím štítkem. Smí být připojen pouze takový přívěs, aby nebylo překročeno zatížení spojky přívěsu ani hmotnost.



Obr. 67: Štítek s pokyny pro přívěs

Specializovaný prodejce poradí při volbě přívěsného systému vhodného pro Pedelec. V zájmu zajištění bezpečnosti musí provést první montáž přívěsu specializovaný prodejce.

6.8.2.1 Uvolnění přívěsu z vícerychlostního náboje enviolo

Jsou uvolněny jen kompatibilní přívěsy k jízdnímu kolu pro vícerychlostní náboje enviolo.

KETTLER

Dětský přívěs KETTLER Quadriga

Burley

Trailer	Adaptér
Minnow Bee	
Honey Bee	
Encore	
solo	
Cub	Č. výrobku 960038
D'Lite	
Normad	
Flatbed	
Tail Wagon	

Croozer

Trailer	Adaptér
Croozer Kid	
Croozer Kid Plus	Č. výrobku 122003516, XL: +10 mm č. výrobku 122003716
Croozer Cargo	č. výrobku 12200715 Croozer axle nut adapter with Thule coupling
Croozer Dog	

Thule

Trailer	Adaptér
Thule Chariot Lite	
Thule Chariot Cab	
Thule Chariot Cross	Č. výrobku 20100798
Thule Chariot Sport	
Thule Coaster XT	

6.8.3 Nosič zavazadel

Specializovaný prodejce poradí při volbě vhodného nosiče zavazadel.

V zájmu zajištění bezpečnosti musí provést první montáž nosiče zavazadel specializovaný prodejce.

Při montáži dětské sedačky musí specializovaný prodejce zajistit, aby sedačka a její upevnění byly vhodné pro Pedelec, aby byly namontovány a řádně upevněny všechny díly, aby byla event. správně přizpůsobena ovládací lanka řazení a brzd, jakož i hydraulická a elektrická vedení, aby byl zajištěn volný pohyb jezdce a nebyla překročena maximálně přípustná celková hmotnost Pedelec.

Specializovaný prodejce zajistí instruktáž zaměřenou na správné zacházení s Pedelec a nosičem zavazadel.

6.8.4 Držák mobilního telefonu

Platí pouze pro Pedelec s tímto vybavením

Na představci je namontován držák pro pouzdro na mobilní telefon SP Connect.

- ✓ Postupujte podle návodu k obsluze pro pouzdro na mobilní telefon SP Connect a mobilního telefonu.
- ✓ Používejte pouze na asfaltových silnicích.
- ✓ Chraňte mobilní telefon před krádeží.
- ▶ Při upevnění zasuňte pouzdro na mobilní telefon SP Connect do držáku a otočte ho doprava o 90°.
- ▶ Při uvolnění otočte pouzdro na mobilní telefon SP Connect o 90° doleva a vyjměte ho.

6.8.5 Odpružená vidlice, šroubová pružina

Pokud nemůže být dosaženo požadovaného SAG odpružené vidlice po přizpůsobení, musí být vyměněna konstrukční skupina šroubové pružiny za měkčí nebo tvrdší pružinu.

Ke zvýšení SAG musí být namontována měkčí konstrukční skupina šroubové pružiny.

Ke snížení SAG musí být namontována tvrdší konstrukční skupina šroubové pružiny.

6.8.6 Tubeless a airless

Jízda na kole bez duše slibuje málo příp. žádná píchnutí.

Specializovaný prodejce vám poradí při volbě plášťového systému vhodného pro Pedelec.

K zachování bezpečnosti musí převybavení na tubeless nebo airless provést jen specializovaný prodejce.

6.9 Kontrolní seznam úkonů prováděných před každou jízdou

► Před každou jízdou zkontrolujte Pedelec.

⇒ Při zjištění jakéhokoli nedostatku přestaňte Pedelec používat.

<input type="checkbox"/>	Zkontrolujte, zda je Pedelec úplný.
<input type="checkbox"/>	Zkontrolujte upevnění akumulátoru.
<input type="checkbox"/>	Zkontrolujte, zda je jízdní kolo čisté, např. osvětlení, odrazová světla a brzdy.
<input type="checkbox"/>	Zkontrolujte upevnění blatníků, nosiče zavazadel a krytu řetězu.
<input type="checkbox"/>	Zkontrolujte házení předního a zadního kola. To je obzvláště důležité v případě, že byl Pedelec přepravován nebo zajištěn zámkem.
<input type="checkbox"/>	Zkontrolujte ventilký a tlak v pláštích. Podle potřeby nastavte před jízdou správný tlak.
<input type="checkbox"/>	U hydraulických ráfkových brzd zkontrolujte, zda je blokovací páka zcela zavřená v koncové poloze.
<input type="checkbox"/>	Zkontrolujte správnou funkci brzdy předního a zadního kola. Stiskněte u stojícího kola brzdovou páku, abyste se přesvědčili, že ucítíte odpovídající protitlak v obvyklé poloze páky. Z brzdy nesmí v žádném případě unikat brzdová kapalina.
<input type="checkbox"/>	Zkontrolujte funkci osvětlení.
<input type="checkbox"/>	Zaměřte se na neobvyklé zvuky, vibrace, pachy, změny barvy, deformace, trhliny, rýhy, otěr nebo opotřebení. To jsou příznaky únavy materiálu.
<input type="checkbox"/>	U systému odpružení se zaměřte na trhliny, důlky, boule, opotřebované díly nebo unikající olej. Podívejte se na skrytá místa na spodní straně Pedelec.
<input type="checkbox"/>	Jestliže jsou použity rychloupínáky, zkontrolujte, zda jsou řádně zavřeny a nacházejí se v koncové poloze.
<input type="checkbox"/>	Zaměřte se na neobvyklé pocity při brzdění, šlapání a řízení.

6.10 Vyklopení bočního stojánu nahoru

- ▶ Před jízdou sklopte boční stojánek nohou do provozní polohy.

6.11 Používání nosiče zavazadel



Pád způsobený nákladem na nosiči zavazadel

Naložený *nosič zavazadel* změní jízdní vlastnosti Pedelec, především při zatáčení a brzdění. Může se to projevit ztrátou kontroly. Následkem toho může dojít k pádu a úrazu.

- ▶ Před jízdou na Pedelec na veřejné komunikaci si vyzkoušejte bezpečné používání *nosiče zavazadel* s nákladem.

Stlačení prstů pružinou nosiče zavazadel

Pružina *nosiče zavazadel* je předepjata velkou upínací silou. Hrozí tedy nebezpečí stlačení prstů.

- ▶ V žádném případě nenechejte pružinu nekontrolovaně sklápnout.
- ▶ Při sklopení pružiny do provozní polohy dbejte, aby nedošlo ke stlačení prstů.

Pád způsobený nezajištěným zavazadlem

Volné nebo nezajištěné předměty převážené na *nosiči zavazadel*, např. pásy, se mohou zachytit v zadním kole. Následkem toho může dojít k pádu a úrazu.

Předměty upevněné na nosiči zavazadel mohou zakrýt *odrazová světla* a *osvětlení*. Může tedy dojít k přehlédnutí Pedelec v provozu. Následkem toho může dojít k pádu a úrazu.

- ▶ Předměty bezpečně upevněte na *nosiči zavazadel*.
- ▶ Předměty upevněné na *nosiči zavazadel* nesmějí zakrývat *odrazová světla*, *světlomet* ani *zadní světlo*.

- ▶ Zavazadla podle možnosti rovnoměrně rozdělte na levou a pravou stranu.

- ▶ Doporučujeme používat brašny a koše.

Na *nosiči zavazadel* je uvedena jeho maximální nosnost.

- ▶ V žádném případě nesmí náklad překročit maximálně přípustnou *celkovou hmotnost*.

- ▶ V žádném případě nesmí dojít k překročení maximální nosnosti nosiče zavazadel.

- ▶ V žádném případě nevyměňujte nosič zavazadel.

6.12 Používání sedla

- ▶ Používejte pouze kalhoty bez nýtů, aby nedošlo k poškození potahu sedla.

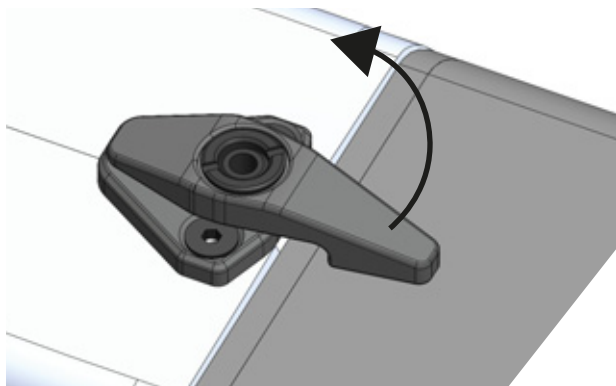
- ▶ Při prvních jízdách používejte tmavý oděv, protože nová kůže sedla může pouštět barvu.

6.13 Akumulátor

- ✓ Před vyjmutím nebo vložením akumulátoru je třeba akumulátor a hnací systém vypnout.

6.13.1 Vyjmutí akumulátoru

- 1 Otočte pojistnou páku doleva.

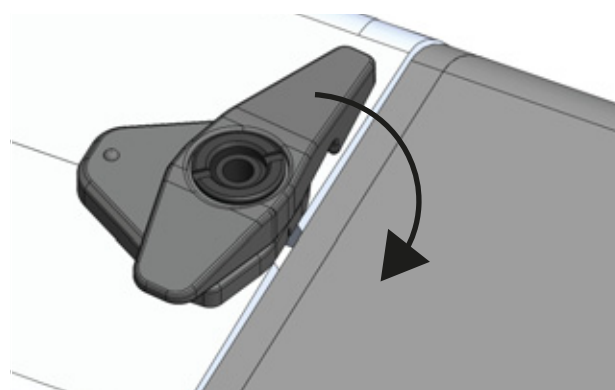


Obr. 68: Otevření pojistné páky

- 2 Akumulátor pravou rukou zatlačte v rámu směrem nahoru.
 - ⇒ Pojistný hák v rámu se uvolní.
- 3 Akumulátor zdola podepřete pravou rukou. Klíč stlačte směrem ke spodní trubce.
 - ⇒ Pojistný hák uvolní akumulátor.
- 4 V závislosti na tom, s jakou vůlí byl akumulátor ve spodní trubce nastaven, akumulátor vypadne z rámu nebo jej lze vytáhnout ze spodní trubky.
- 5 Vytáhněte klíč ze zámku.

6.13.2 Nasazení akumulátoru

- 1 Zasuňte akumulátor tak, aby se kontakty nacházely ve spodním držáku.
- 2 Zámek otevřete klíčem.
- 3 Klíč stlačte směrem ke spodní trubce a pevně jej držte.
 - ⇒ Pojistný hák v rámu způsobí uvolnění akumulátoru.
- 4 Akumulátor vložte do spodní trubky. Akumulátor za mírného tlaku vtlačte do rámu.
- 5 Uvolněte klíč.
- 6 Pojistný hák se posune do přidržovací polohy a přidržuje akumulátor.
- 7 Uzamkněte zámek. Vytáhněte klíč.
- 8 Otočte pojistnou páku doprava.



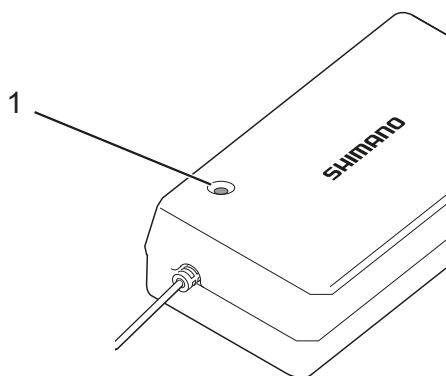
Obr. 69: Zavření pojistné páky

- 9 Zkontrolujte upevnění akumulátoru.

6.13.3 Nabíjení akumulátoru

- ✓ Pokud dojde k chybě v průběhu nabíjení, objeví se systémové hlášení. Okamžitě nabíječku a akumulátor vyřaďte z provozu a řiďte se pokyny.
 - ✓ Pokud akumulátor již nelze nabít nebo je akumulátor poškozený, kontaktujte specializovaného prodejce.
 - ✓ Při nabíjení může zůstat akumulátor v Pedelec nebo je možné ho vyjmout.
- 1 Odstraňte gumový kryt z akumulátoru.
 - 2 Síťový konektor nabíječky spojte s běžnou uzemněnou zásuvkou. Nabíjecí kabel zasuňte do nabíjecí přípojky akumulátoru.

- ⇒ Nabíjení je spuštěno automaticky.
- ⇒ Po zahájení nabíjení se rozsvítí kontrolka LED na nabíječce.



Obr. 70: Kontrolka LED na nabíječce

LED na nabíječce má 3 stavy:

	Stav	Význam
	Svícení	Nabíječka nabíjí akumulátor.
	Blikání	Došlo k chybě při nabíjení.
	Zhasnutí	Akumulátor odpojený

- Pokud dojde k chybě v průběhu nabíjení, objeví se systémové hlášení. Okamžitě nabíječku a akumulátor vyřaďte z provozu a řiďte se pokyny.

- Pravidelně kontrolujte aktuální stav nabití na akumulátoru. K tomu účelu stiskněte **vypínač** (akumulátor).

- ⇒ LED na akumulátoru signalizují světelný vzor. Světelný vzor sestává ze svítících (■), nesvítících (□) a blikajících (⏏) LED.

Význam světelných vzorů

	100 - 81 %
	80 - 61 %
	60 - 41 %
	40 - 21 %
	20 - 1 %
	0 %, jestliže není akumulátor namontován na Pedelec
	0 %, jestliže je akumulátor namontován na Pedelec

Tabulka 31: Stav nabití akumulátoru

- ⇒ Nabíjení je ukončeno, jakmile zhasnou LED diody ukazatele provozního stavu a ukazatele stavu nabití.

6.14 Elektrický hnací systém

6.14.1 Zapnutí elektrického hnacího systému

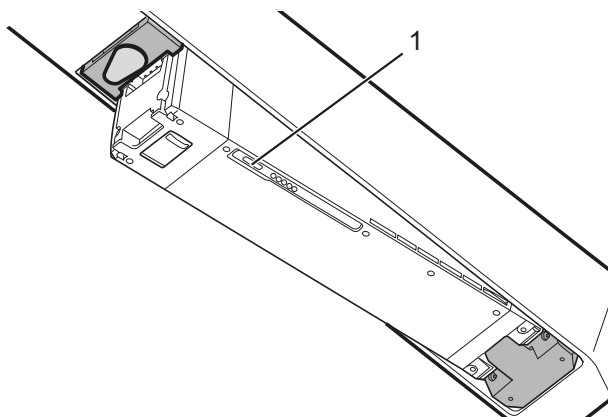


Pád způsobený opožděným brzděním

Zapnutý hnací systém lze aktivovat sešlápnutím pedálů. Pokud je pohon neúmyslně aktivován a není použita brzda, může dojít k pádu a úrazu.

- ▶ Jestliže není možné brzdu bezpečně použít, resp. nelze pohon okamžitě vypnout, nespouštějte elektrický hnací systém, resp. okamžitě ho vypněte.

- ✓ V Pedelec je vložen dostatečně nabitý akumulátor.
- ✓ Nikdy během zapínání nedávejte nohy na pedály. Pokud při zapínání pohnete pedály, dojde k systémové chybě.
- ✓ Akumulátor je upevněn. Klíč je vytažen.
- ✓ Během nabíjení nemůže být systém zapnut.



Obr. 71: Vypínač na akumulátoru

- ▶ Krátce stiskněte **vypínač (akumulátor)**.
- ⇒ Rozsvítí se kontrolka LED a zobrazuje zbývající kapacitu akumulátoru.
- ⇒ Je-li hnací systém zapnutý, pohon je aktivován, jakmile sešlápnete pedály dostatečnou silou.

6.14.2 Vypnutí hnacího systému

Deset minut po posledním příkazu se systém automaticky vypne.

Hnací systém můžete vypnout i prostřednictvím akumulátoru.

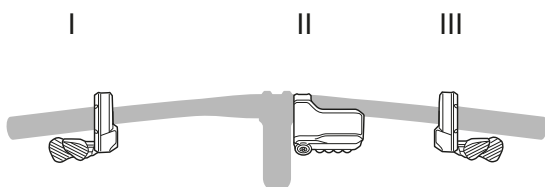
- ▶ Na 6 sekund stiskněte **vypínač (akumulátor)**.
- ⇒ Je-li hnací systém zapnutý, pohon je aktivován, jakmile sešlápnete pedály dostatečnou silou.

6.15 Displej

Upozornění

- ▶ Nikdy nepoužívejte palubní počítač jako držadlo. Pokud budete Pedelec zvedat za palubní počítač, může dojít k jeho nezvratnému poškození.

Elektrický hnací systém se ovládá palubním počítačem (II) a levou ovládací jednotkou (I). Pravá ovládací jednotka (III) spíná převody.

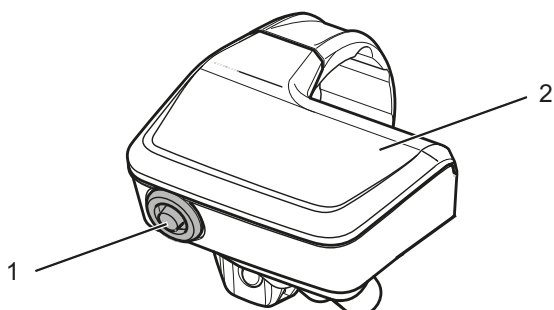


Obr. 72: Přehled poloh ovládacích jednotek

Podle modelu mohou být k dispozici tři rozdílné ovládací jednotky:

- Ovládací jednotka spínač typu 3
- Ovládací jednotka spínač typu 2
- Ovládací jednotka typu MTB.

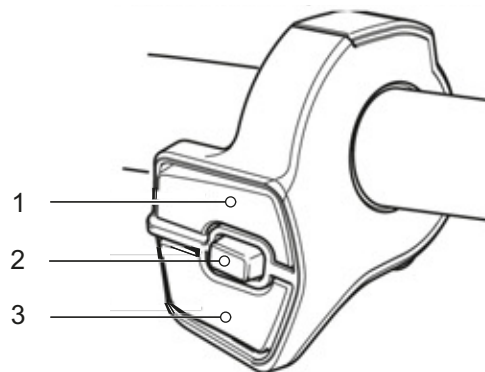
Palubní počítač má jedno tlačítko (1) a jeden displej (2).



Obr. 73: Podrobnosti palubního počítače SC-EM800

	Funkce
PŘI JÍZDĚ	
TLAČÍTKO	Přepnutí zobrazených jízdních údajů
PŘI NASTAVOVÁNÍ	
	Změnit ukazatel nebo potvrdit změnu nastavení

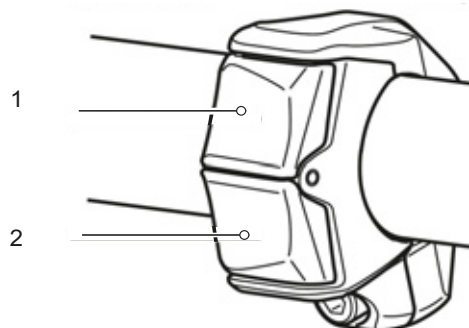
Ovládací jednotka spínač typu 3



Obr. 74: Přehled, ovládací jednotka spínač typu 3

- 1 Spínač X
- 2 Spínač A
- 3 Spínač Y

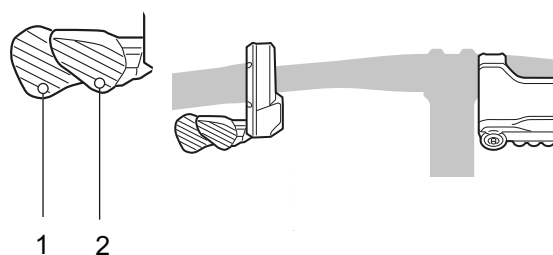
Ovládací jednotka spínač typu 2



Obr. 75: Ovládací jednotka spínač typu 2

- 1 Spínač X
- 2 Spínač Y

Ovládací jednotka typu MTB



Obr. 76: Ovládací jednotka typu MTB

- 1 Spínač Y
- 2 Spínač X

Pokud by na ovládací jednotce nebyl k dispozici žádný spínač A, přebírá tyto funkce tlačítko na palubním počítači.

Ovládací jednotka vpravo na řídítkách

Spínač	Funkce
PŘI JÍZDĚ	
X	Řazení nahoru
Y	Řazení dolů
A	Přepínání mezi automatickým a ručním řazením převodů

Ovládací jednotka vlevo na řídítkách

Spínač	Funkce
PŘI JÍZDĚ	
X	Zvýšit úroveň podpory
Y	Snížit úroveň podpory šlapání
A	Přepnutí zobrazených jízdních údajů
PŘI NASTAVOVÁNÍ	
X	Posunout ukazatel nebo změnit nastavení
Y	Posunout ukazatel nebo změnit nastavení
A	Změnit ukazatel nebo potvrdit změnu nastavení

6.15.1 Využití osvětlení

- Osvětlení je buď stále zapnuté nebo stále vypnuté. Nastavení se změní v systémovém nastavení.

6.15.2 Výběr úrovně podpory šlapání

K dispozici jsou následující úrovně podpory šlapání.

Ukazatel	Podrobnosti
BOOST	Sílná podpora.
TRAIL	Normální podpora
ECO	Malá podpora
OFF	Podpora vypnutá
WALK	Aktivní podpora tlačení

Tabulka 32: Přehled úrovně podpory

- Ke zvýšení úrovně podpory šlapání krátce stiskněte **spínač Y (vlevo)**.
- Ke snížení stupně podpory šlapání stiskněte **spínač X (vlevo)**.

6.15.3 Používání funkce podpory tlačení



Poranění pedály

Při použití funkce podpory tlačení se současně otáčejí pedály, což je podmíněno konstrukcí.

- V průběhu používání funkce podpory tlačení je třeba Pedelec bezpečně vést oběma rukama.
- Dodržujte dostatečný odstup od pedálů.

Funkce podpory tlačení pomáhá jezdcovi při tlačení Pedelec. Maximální rychlost může přitom dosahovat 6 km/h. Hnací sílu funkce podpory tlačení a rychlost lze ovlivnit volbou převodového stupně. Pro zajištění šetrného chodu pohonu je vhodné při jízdě do kopce použít první převodový stupeň.

6.15.3.1 WALK výběr úrovně podpory šlapání

- Dlouze stiskněte **spínač Y (vlevo)**.
 - ⇒ Zobrazí se úroveň podpory šlapání WALK.
 - ⇒ Pokud se během přepínání ozve varovný signál, není možné přepnutí do úrovně podpory šlapání WALK. K tomu může dojít, protože není aktuální rychlost 0 km/h nebo je vyvíjen tlak na pedály atd.
- Uvolněte **spínač Y (vlevo)**.

6.15.3.2 Zapnutí podpory tlačení

- K zapnutí podpory tlačení stiskněte **spínač Y (vlevo)**.

6.15.3.3 Vypnutí podpory tlačení

- K vypnutí podpory tlačení uvolněte **spínač Y (vlevo)**.

6.15.3.4 WALK opuštění úrovně podpory šlapání

- Stiskněte **spínač X (vlevo)**, abyste z úrovně podpory šlapání WALK přešli do naposledy použité úrovně podpory šlapání. Pokud déle než jednu minutu nestisknete **spínač Y (vlevo)**, pak se zase nastaví dříve použitá úroveň podpory šlapání.

6.15.4 Změna jízdních údajů

Zobrazované jízdní údaje lze změnit.



Obr. 77: Příklad, přechod z hlavní obrazovky na ukazatel DST

► Opakovaně krátce stiskněte **tláčítko (displej)** nebo **spínač A**, až se zobrazí požadované *jízdní údaje*. Pořadí je následující:

Ukazatel	Funkce
-	Na hlavní obrazovce se zobrazí aktuální rychlost.
DST	Vzdálenost ujetá od posledního resetu
ODO	Ukazatel celkové ujeté vzdálenosti (nelze měnit)
RANGE	Předpokládaný dojezd na stávající nabití akumulátoru *1
TIME	Doba jízdy *2
AVG	Průměrná rychlost *2
MAX	Dosažená maximální rychlost *2
CADENCE	Počet otočení kliky za minutu *2
CLOCK	Čas *2

Tabulka 33: Jízdní údaje

*1 Dojezd by měl být používán jen pro orientaci. Hodnota se nezobrazí v režimu podpory šlapání [OFF].

*2 Ukazatel hodnot je spravován v E-Tube Project.

6.15.5 Otevření nabídky nastavení

- ✓ Změny nastavení jsou možné jen po zastavení.
- ✓ Zobrazí se hlavní obrazovka.

1 Stiskněte **tláčítko (displej)** nebo **spínač A**.

⇒ Objeví se nabídka nastavení.



Obr. 78: Otevření nabídky nastavení

Struktura nabídky nastavení

→ CLEAR	Vymazání nastavení
→ CLOCK	Nastavení času
→ BRIGHTNESS	Nastavení jasu displeje
→ BEEP	Zapnutí a vypnutí signálu
→ UNIT	Nastavení jednotky ujeté vzdálenosti km/h / mph
→ LANGUAGE	Nastavení jazyka
→ DISPLAY SPEED	Přizpůsobení zobrazené rychlosti
→ LIGHT	Po spuštění systému se světlo automaticky zapne nebo vypne.
→ START MODE	Nastavení převodových stupňů při startu.
→ ADJUST LEVEL OF ASSIST.	Přizpůsobení stupně podpory šlapání
→ GEAR SETTING	Aktivace RD protection reset
→ EXIT	Návrat na hlavní obrazovku

6.15.6 Zavření nabídky nastavení

1 Stiskněte **spínač X** nebo **spínač Y**, až vyberete EXIT.

2 Stiskněte **tláčítko (displej)** nebo **spínač A**.

⇒ Zobrazí se hlavní obrazovka.

6.15.6.1 Vymazání všech uložených hodnot

Uložená hodnota DST (ujetá vzdálenost) může být vymazána společně s TIME (doba jízdy), AVG (průměrná rychlost) a MAX (maximální rychlost). Existují 2 možnosti.

Vymazání hodnot v nabídce nastavení

- ✓ Je otevřena *nabídka nastavení*.
 - ▶ Stiskněte **spínač X** nebo **spínač Y**, až vyberete CLEAR.
 - ▶ Stiskněte **tlačítko (displej)** nebo **spínač A**.
- ⇒ Existují dvě možnosti výběru:
- | | |
|------|---|
| EXIT | Návrat na obrazovku se seznamem nabídek |
| DST | Vymazání jízdních údajů |

- ▶ Stiskněte **spínač X** nebo **spínač Y**, až označíte DST.
 - ▶ Stiskněte **tlačítko (displej)** nebo **spínač A**.
- ⇒ Údaje jsou vymazané. Objeví se nabídka nastavení.

Vymazání hodnot v ukazateli DST

- ✓ Hlavní obrazovka je otevřená.
- 1 Opakovaně krátce stiskněte **tlačítko (displej)** nebo **spínač A**, až se zobrazí DST.

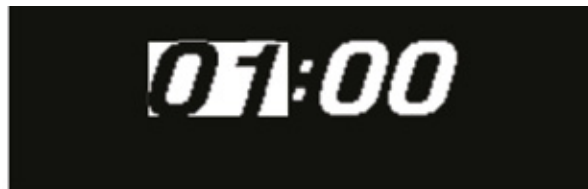


Obr. 79: Zobrazí se DST.

- 2 **Tlačítko (displej)** nebo **spínač A** stiskněte na tak dlouho, až začne blikat zobrazená ujetá vzdálenost.
 - 3 Během dalších 5 sekund stiskněte **tlačítko (obrazovka)** nebo **spínač A**.
- ⇒ DST (ujetá vzdálenost), TIME (doba jízdy), AVG (průměrná rychlost) a MAX (maximální rychlost) se vynulují.
- ⇒ Není-li během 5 sekund stisknuto žádné tlačítko nebo spínač, zobrazí se hlavní obrazovka.

6.15.6.2 Nastavení času

- ✓ Je otevřena *nabídka nastavení*.
 - 1 Stiskněte **spínač X** nebo **spínač Y**, až označíte CLOCK.
 - 2 Stiskněte **tlačítko (displej)** nebo **spínač A**.
- ⇒ Zobrazí se nabídka nastavení času. Je označen ukazatel hodin.



Obr. 80: Nabídka nastavení času

- 3 Opakovaně krátce stiskněte **spínač X** nebo **spínač Y**, až se zobrazí požadovaná hodina. **Spínač X** nebo **spínač Y** dlouze stiskněte, až se začnou rychle měnit hodnoty.
 - 4 Stiskněte **tlačítko (displej)** nebo **spínač A**.
- ⇒ Je označen ukazatel minut.
- 5 Opakovaně krátce stiskněte **spínač X** nebo **spínač Y**, až se zobrazí požadovaná minuta. **Spínač X** nebo **spínač Y** dlouze stiskněte, až se začnou rychle měnit hodnoty.
 - ▶ Stiskněte **tlačítko (displej)** nebo **spínač A**.
- ⇒ Čas je nastaven. Objeví se nabídka nastavení.

6.15.6.3 Změna jasu

✓ Je otevřena *nabídka nastavení*.

- 1 Stiskněte **spínač X** nebo **spínač Y**, až označíte BRIGHTNESS.
- 2 Stiskněte **tlačítko (displej)** nebo **spínač A**.

⇒ Zobrazí se nabídka nastavení jasu.



Obr. 81: Nabídka nastavení jasu

⇒ Stiskněte **spínač X** nebo **spínač Y**, až označíte požadovaný jas.

- 3 Stiskněte **tlačítko (displej)** nebo **spínač A**.

⇒ Jas je změněný. Objeví se nabídka nastavení.

6.15.6.4 Změna signálu

✓ Je otevřena *nabídka nastavení*.

- 1 Stiskněte **spínač X** nebo **spínač Y**, až označíte BEEP.
- 2 Stiskněte **tlačítko (displej)** nebo **spínač A**.

⇒ Existují dvě možnosti výběru:

ON	Signál je stále zapnutý.
OFF	Signál je stále vypnutý

- 3 Stiskněte **spínač X** nebo **spínač Y**, až označíte požadovanou funkci.
- 4 Stiskněte **tlačítko (displej)** nebo **spínač A**.

⇒ Signál je změněn. Objeví se nabídka nastavení.

6.15.6.5 Změna jednotek

✓ Je otevřena *nabídka nastavení*.

- 1 Stiskněte **spínač X** nebo **spínač Y**, až označíte BRIGHTNESS.
- 2 Stiskněte **tlačítko (displej)** nebo **spínač A**.

⇒ Existují dvě možnosti výběru:

KM	Jednotka v km
MILE	Jednotka v mílích

- 3 Stiskněte **spínač X** nebo **spínač Y**, až označíte požadovanou funkci.
- 4 Stiskněte **tlačítko (displej)** nebo **spínač A**.

⇒ Jednotka je změněna. Objeví se nabídka nastavení.

6.15.6.6 Změna jazyka

✓ Je otevřena *nabídka nastavení*.

- 1 Stiskněte **spínač X** nebo **spínač Y**, až označíte LANGUAGE.
- 2 Stiskněte **tlačítko (displej)** nebo **spínač A**.

⇒ Můžete si vybrat ze 6 jazyků:

- English
- Français
- Deutsch
- Nederlands
- Italiano
- Español

- 3 Stiskněte **spínač X** nebo **spínač Y**, až označíte požadovaný jazyk.
- 4 Stiskněte **tlačítko (displej)** nebo **spínač A**.

⇒ Jazyk je změněn. Objeví se nabídka nastavení.

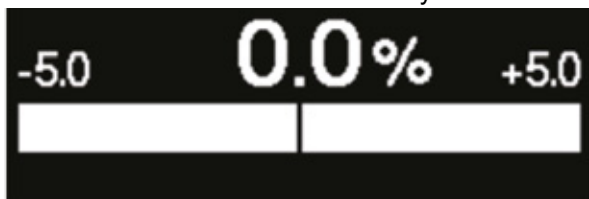
6.15.6.7 Změna zobrazené rychlosti

Pokud vznikl rozdíl mezi zobrazenou rychlostí na tomto výrobku a ukazatelem rychlosti na jiném zařízení, můžete změnit zobrazenou hodnotu. Toto přizpůsobení nemá žádný vliv na maximální rychlost motoru 25 km/h.

✓ Je otevřena *nabídka nastavení*.

- 1 Stiskněte **spínač X** nebo **spínač Y**, až označíte DISPLAY SPEED.
- 2 Stiskněte **tlačítko (displej)** nebo **spínač A**.

⇒ Zobrazí se nabídka nastavení rychlosti.



Obr. 82: Nabídka nastavení rychlosti

Zvýšit hodnotu	Zvýší hodnotu zobrazené rychlosti.
Snížit hodnotu	Sníží hodnotu zobrazené rychlosti.

- 3 Stiskněte **spínač X** nebo **spínač Y**, až označíte změnu.
- 4 Stiskněte **tlačítko (displej)** nebo **spínač A**.

⇒ Je změněna zobrazená rychlost. Objeví se nabídka nastavení.

6.15.6.8 Automatické nastavení světla

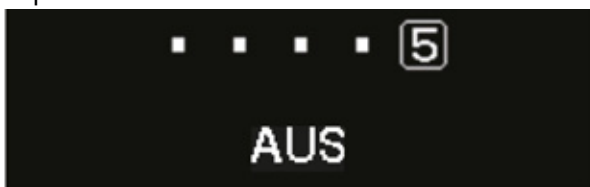
✓ Je otevřena *nabídka nastavení*.

- 1 Stiskněte **spínač X** nebo **spínač Y**, až označíte START MODE.
- 2 Stiskněte **tlačítko (displej)** nebo **spínač A**.
⇒ Existují dvě možnosti výběru:
ON Světlo se vždy rozsvítí po zapnutí systému.
OFF Světlo vždy zhasne po zapnutí systému.
- 3 Stiskněte **spínač X** nebo **spínač Y**, až označíte požadovanou funkci.
- 4 Stiskněte **tlačítko (displej)** nebo **spínač A**.

⇒ Nastavení světla je změněné. Objeví se nabídka nastavení.

6.15.6.9 Nastavení rozjezdového převodu Platí pouze pro Pedelec s tímto vybavením

- ✓ Řazení převodů můžete nastavit jen při použití elektronického řazení převodů.
 - ✓ Je otevřena *nabídka nastavení*.
 - 1 Stiskněte **spínač X** nebo **spínač Y**, až označíte LIGHT.
 - 2 Stiskněte **tlačítko (displej)** nebo **spínač A**.
- ⇒ Zobrazí se nabídka nastavení rozjezdového převodu.



Obr. 83: Nabídka nastavení rozjezdového převodu

⇒ Existují dvě možnosti výběru:

[1], [2], ... Vybrat rozjezdový převod *3
OFF Bez rozjezdového převodu



*3 Specializovaný prodejce může nastavit rozjezdový převod až do maximálního převodového stupně převodu namontovaného na Pedelec

- 3 Stiskněte **spínač X** nebo **spínač Y**, až označíte požadovanou funkci.
 - 4 Stiskněte **tlačítko (displej)** nebo **spínač A**.
- ⇒ Rozjezdový převod je změněný. Objeví se nabídka nastavení.

6.15.6.10 Změna podpory šlapání

Jízdní pohodlí Pedelec se liší podle maximálního točivého momentu hnací jednotky a podle toho, kolik hnací síly je při šlapání k dispozici. Hnací systém Shimano má několik doporučených registrovaných nastavení, mezi kterými můžete přecházet podle libosti. Nastavení mohou být individuálně upravena. Podle nastavení se může zvýšit opotřebení akumulátoru a výrazně snížit podporovaný jízdní rádius.

Podrobnosti k nastavení mohou být přečtena pomocí E-TUBE PROJECT. Podrobnosti viz servisní návod E-TUBE PROJECT.

- ✓ Je otevřena *nabídka nastavení*.

1 Stiskněte **spínač X** nebo **spínač Y**, až označíte ADJUST LEVEL OF ASSIST. podpory.

2 Stiskněte **tlačítko (displej)** nebo **spínač A**.

⇒ Zobrazí se nabídka nastavení podpory šlapání. Existují dvě možnosti výběru:

PROFIL 1 Změnit podporu šlapání podle uložených hodnot profilu 1

PROFIL 2 Změnit podporu šlapání podle uložených hodnot profilu 2

3 Stiskněte **spínač X** nebo **spínač Y**, až označíte požadovanou funkci.

4 Stiskněte **tlačítko (displej)** nebo **spínač A**.

⇒ Jsou změněny stupně podpory šlapání. Objeví se nabídka nastavení.

6.15.6.11 Nastavení řazení převodů

Platí pouze pro Pedelec s tímto vybavením

- ✓ Řazení převodů můžete nastavit jen při použití elektronického řazení převodů.
 - ✓ Je otevřena *nabídka nastavení*.
 - 1 Stiskněte **spínač X** nebo **spínač Y**, až označíte LIGHT.
 - 2 Stiskněte **tlačítko (displej)** nebo **spínač A**.
- ⇒ Zobrazí se nabídka nastavení řazení převodů.



Obr. 84: Nabídka nastavení řazení převodů

- | | |
|----------------|---|
| Zvýšit hodnotu | Zvýšit hodnotu, jestliže je šlapání příliš těžké. |
| Snížit hodnotu | Snížit hodnotu, jestliže je šlapání příliš těžké. |
- 3 Stiskněte **spínač X** nebo **spínač Y**, až označíte požadovanou funkci.
 - 4 Stiskněte **tlačítko (displej)** nebo **spínač A**.
- ⇒ Je změněno nastavení řazení převodů. Objeví se nabídka nastavení.

6.15.6.12 Reset přehazovačky

Platí pouze pro Pedelec s tímto vybavením

- ✓ Reset přehazovačky můžete provést jen při použití elektronického řazení převodů.

Jako systémová ochrana okamžitě inicializuje ochrannou funkci přehazovačky, jestliže je Pedelec vystaven silnému nárazu, např. při pádu. Okamžitě je přerušeno spojení mezi motorem a kloubem, takže nefunguje zadní přehazovačka.

Vyvoláním RD PROTECTION RESET se vytvoří opětovné spojení mezi motorem a kloubem a obnoví se funkce přehazovačky.

- ✓ Je otevřena *nabídka nastavení*.
 - 1 Stiskněte **spínač X** nebo **spínač Y**, až označíte RD PROTECTION RESET.
 - 2 Stiskněte **tlačítko (displej)** nebo **spínač A**.
- ⇒ Existují dvě možnosti výběru:
- | | |
|--------|-------------------------------|
| OK | Provede se reset přehazovačky |
| CANCEL | Návrat k nabídce nastavení |
- 3 Stiskněte **spínač X** nebo **spínač Y**, až označíte požadovanou funkci.
 - 4 Stiskněte **tlačítko (displej)** nebo **spínač A**.
 - 5 Otáčejte klikou se zvednutým zadním kolem ve směru hodinových ručiček
- ⇒ Přehazovačka se pohybuje a obnoví se spojení mezi motorem a kloubem. Objeví se nabídka nastavení.

6.15.7 Spuštění spojení ANT

- 1 Zapněte hnací systém.
- 2 Externí zařízení přepněte do spojovacího režimu. Přitom dodržujte návod k obsluze externího zařízení.

⇒ Zařízení jsou spojena.

6.15.8 Spuštění spojení Bluetooth® LE

- 1 Externí zařízení přepněte do spojovacího režimu. Přitom dodržujte návod k obsluze externího zařízení.
- 2 Zapněte hnací systém.
- 3 Spojení se vytvoří během 30 sekund po zapnutí a během 30 sekund po aktivaci libovolného tlačítka nebo libovolného spínače (kromě **vypínače**).

6.16 Brzda

VAROVÁNÍ

Pád způsobený selháním brzd

Při delším nepřetržitém používání brzd (např. při delších sjezdech) se může ohřát olej v brzdovém systému. Přitom se mohou tvořit bubliny páry. Voda nebo vzduchové bubliny případně zachycené v brzdovém systému se mohou rozpínat působením tepla. Současně se náhle prodlouží dráha páky. Následkem toho může dojít k pádu a vážnému úrazu.

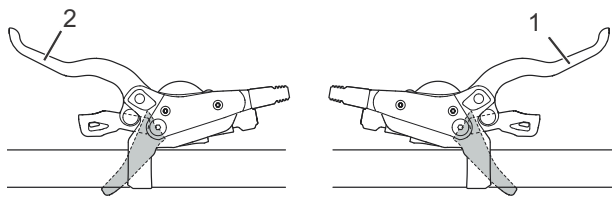
- ▶ Při delší jízdě z kopce pravidelně uvolňujte brzdu.
- ▶ Nepoužívejte Pedelec, pokud při stisknutí brzdové páky nepocítíte odpor nebo když brzdy správně nefungují. Obratě se na specializovaného prodejce.

Při jízdě je hnací síla motoru vypnuta, jakmile jezdec přestane šlapat do pedálů. Při brzdění se vypne hnací systém.

Odborná manipulace s brzdou podporuje kontrolu nad Pedelec a brání pádu.

- ▶ Při brzdění nešlapejte do pedálů, aby byl zajištěn optimální brzdový účinek.
- ▶ Hmotnost těla posuňte co nejdále dozadu a dolů.
- ▶ Před jízdou s Pedelec na silnici si vyzkoušejte bezpečné používání brzd a nouzové brzdění.

6.16.1 Používání brzdové páky



Obr. 85: Páka zadní (1) a přední brzdy (2), např. brzdy Shimano

- ▶ Stlačením levé brzdové páky ovládáte brzdu předního kola.
- ▶ Stlačením pravé brzdové páky ovládáte brzdu zadního kola.

6.17 Odpružení a tlumení

6.17.1 Tlumič komprese odpružené vidlice

Tlumič komprese umožňuje rychlé přizpůsobení chování pružiny vidlice při změně terénu. Šroub je určen k nastavení za jízdy. Tlumič komprese řídí rychlost zdvihu komprese, nebo rychlost, s níž se vidlice stlačí při pomalých rázech. Tlumič komprese ovlivňuje tlumení nerovností a efektivnost při změně hmotnosti jezdce, u přechodů, průjezdu zatáčkami, rovnoměrných nárazů způsobených nerovnostmi a při brzdění.

U optimálního nastavení v kopcovitém terénu vidlice působí proti stlačení, zůstává výše ve své dráze pro pružení a pomáhá jezdcovi udržovat rychlost při jízdě v kopcovitém terénu. Při nárazu na nerovnosti se vidlice rychle a nerušeně stlačí a odpruží nerovnost. Trakce zůstane zachována (modrá čára).



Obr. 86: Optimální chování při jízdě v kopcovitém terénu

Tvrdě nastavený tlumič komprese

- Způsobí, že se odpružená vidlice pohybuje výše v dráze pro pružení. To jezdcovi usnadňuje zvyšování efektivity a udržení pohybu při jízdě po rovnoměrně kopcovitém terénu a při projíždění zatáček.
- Na hrbolatém terénu může být stlačení trochu tvrdé.

Měkce nastavený tlumič komprese

- Způsobí, že se vidlice stlačí rychle a bezproblémově. To jezdcovi eventuálně usnadňuje při jízdě na hrbolatém terénu zachovat pohyb a rychlost.
- Na hrbolatém terénu může být stlačení trochu méně tvrdé.



Obr. 87: Optimální chování při jízdě u nerovností

U optimálního nastavení se vidlice se při nárazu na nerovnosti rychle roztáhne a nerušeně stlačí a odpruží nerovnosti. Trakce zůstane zachována (modrá čára). Vidlice rychle reaguje na náraz. Při tlumení nerovností se hlava řízení a řídítka mírně zvednou (zelená čára).

Práh

Práh tlumení brání kompresi, dokud není vyvinuta mírná rázová síla nebo síla směřující dolů. Prahový režim zvyšuje efektivnost pohonu na rovném terénu.

Prahové nastavení můžete použít ke zlepšení efektivity šlapání na plochem, kopcovitém, rovném nebo mírně hrbolatém terénu.

V prahovém režimu vedou vyšší rychlosti Pedelec při nárazu na nerovnosti k vyšším nárazovým silám, čímž se vidlice stlačí a nerovnost se utlmí.

Práh vidlice

- Když se tlumič komprese nachází v otevřené poloze (proti směru hodinových ručiček na dorazu), odpružená vidlice se rychle a bez zábran stlačí v celé dráze propružení, když vznikne rázová síla nebo síla směřující dolů.
- Pokud se tlumič komprese nachází v prahové poloze, působí odpružená vidlice proti kompresi, dokud není vyvinuta mírná rázová síla nebo síla směřující dolů.
- Když se tlumič komprese nachází v uzavřené poloze (ve směru hodinových ručiček na dorazu), odpružená vidlice působí proti kompresi v dráze propružení, dokud není vyvinuta silná rázová síla nebo síla směřující dolů.

Práh tlumiče zadního odpružení

- Pokud se tlumič komprese nachází v otevřené poloze, tlumič zadního odpružení se rychle a bez zábran stlačí v celé dráze propružení.
- Pokud se tlumič komprese nachází v prahové poloze, působí tlumič zadního odpružení proti kompresi, dokud není vyvinuta mírná rázová síla nebo síla směřující dolů.
- Když se nastavovací šroub nachází v uzavřené poloze, tlumič zadního odpružení působí proti kompresi v dráze propružení, dokud není vyvinuta silná rázová síla nebo síla směřující dolů.

6.17.1.1 Nastavení tlumiče komprese Suntour

Platí pouze pro Pedelec s tímto vybavením



Obr. 88: Tlumič komprese Suntour v otevřené (1) a zavřené (2) poloze

- ▶ V poloze OPEN je otevřený tlumič komprese.
- ▶ Poloha LOCK znamená zablokování tlumič komprese.
- ▶ Polohy mezi OPEN a LOCK umožňují přesně nastavit tlumení komprese. Doporučujeme nejprve otočit nastavovací šroub komprese do polohy OPEN.

6.17.1.2 Nastavení tlumiče zadního odpružení RockShox

Platí pouze pro Pedelec s tímto vybavením

- ▶ Ke zvýšení tlumení tlumiče komprese (tvrdé) otáčejte nastavovacím kroužkem komprese ve směru hodinových ručiček.



Obr. 89: Tvrdé nastavení nastavovacího šroubu komprese

- ▶ Ke snížení tlumení tlumiče komprese (měkké) otáčejte nastavovacím kroužkem komprese proti směru hodinových ručiček.
- ▶ K aktivaci prahové funkce otočte nastavovací kroužek komprese do prahové polohy.

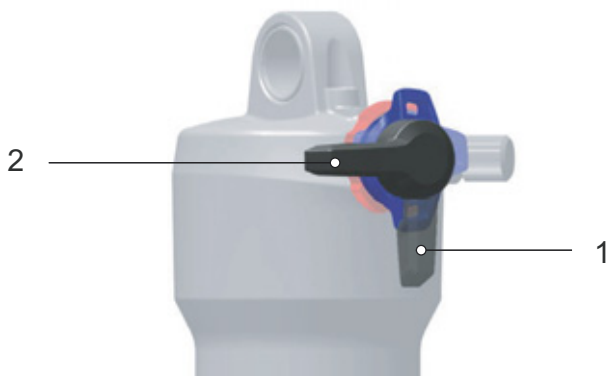


Obr. 90: Měkké nastavení nastavovacího šroubu komprese

6.17.1.3 Nastavení prahu tlumiče zadního odpružení RockShox

Platí pouze pro Pedelec s tímto vybavením

- ▶ K aktivaci prahové funkce nastavte **páčku prahu** do prahové polohy (2).
- ▶ K rychlému a volnému odpružení tlumiče nastavte **páčku prahu** na otevřenou polohu (1).



Obr. 91: Otevřená poloha (1) a prahová poloha (2) páčky

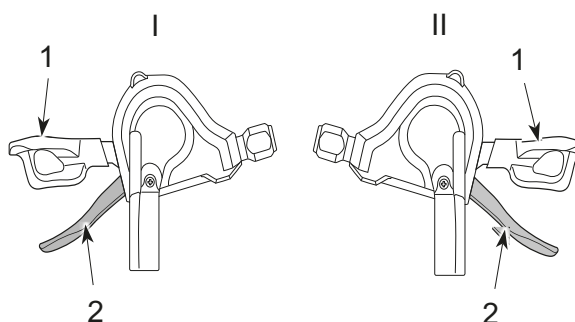
6.18 Řazení převodů

Volba odpovídajícího převodového stupně je předpokladem příjemné jízdy a správné funkce elektrického hnacího systému. Optimální frekvence šlapání je 70 až 80 otáček za min.

- ▶ V průběhu řazení krátce přerušte šlapání. Tím usnadníte řazení a snížíte opotřebení hnacího ústrojí.

6.18.1 Využití přesmykače

Volbou správného převodu můžete při vynaložení stejné síly zvýšit rychlost a dojezd. Využijte přesmykač.



Obr. 92: Řadící páčka dolů (1) a řadící páčka nahoru (2) levého (I) a pravého (II) řazení

- ▶ Řadící páčkou zařadte odpovídající převodový stupeň.
- ⇒ Řazení změní převodový stupeň.
- ⇒ Řadící páčka se vrátí zpět do výchozí polohy.
- ▶ Pokud je řazení zablokováno, je třeba řadící ústrojí očistit a namazat.

6.19 Parkování Pedelec

Upozornění

Vysoké teploty a přímé sluneční záření mohou způsobit, že *tlak v pláštích* překročí maximální přípustnou hodnotu. Přitom může dojít k poškození *pláštů*.

- ▶ Za žádných okolností neparkujte Pedelec na slunci.
- ▶ V průběhu teplých dnů pravidelně kontrolujte *tlak v pláštích* a podle potřeby ho regulujte.

Vzhledem k otevřenému konstrukčnímu provedení může při teplotách pod bodem mrazu dojít k nepříznivému ovlivnění jednotlivých funkcí průnikem vlhkosti.

- ▶ Pedelec je nutné vždy uložit v suchém prostředí chráněném proti mrazu.
- ▶ Bude-li Pedelec používán při teplotách pod 3 °C, musí specializovaný prodejce nejprve provést kontrolu a připravit ho na zimní provoz.

Vzhledem k vysoké hmotnosti Pedelec může dojít při odstavení na měkkém podkladu k zaboření bočního stojánu. Pedelec se může převrhnout a spadnout.

- ▶ Z toho důvodu je třeba Pedelec zaparkovat pouze na rovném a pevném podkladu.

- 1 Vypněte hnací systém (viz kapitola 6.14.2).
- 2 Po sesednutí a před odstavením sklopte nohou boční stojánek úplně dolů. Dávejte pozor na stabilitu.
- 3 Pedelec opatrně odstavte a zkontrolujte jeho stabilitu.
- 4 Očistěte odpruženou vidlici a pedály (viz kapitola 7.1.)
- 5 Pokud Pedelec zaparkujete na venkovním prostranství, je třeba sedlo zakrýt.
- 6 Pedelec zamkněte pomocí zámku na jízdní kola.
- 7 Jako ochranu proti krádeži vyjměte akumulátor (viz kapitola, nebo 6.13) a v případě potřeby mobilní telefon (viz kapitola 6.8.4).

7 Čištění a péče

Kontrolní seznam pro čištění

<input type="checkbox"/>	Očistit pedály	po každé jízdě
<input type="checkbox"/>	Odpružená vidlice	po každé jízdě
<input type="checkbox"/>	Očištění akumulátoru	každý měsíc
<input type="checkbox"/>	Řetěz	po každých 250 - 300 km
<input type="checkbox"/>	Základní čištění a konzervace všech dílů	alespoň každého půlroku
<input type="checkbox"/>	Očistit nabíječku	alespoň každého půlroku

Kontrolní seznam pro údržbu

<input type="checkbox"/>	Zkontrolovat polohu gumového krytu USB	před každou jízdou
<input type="checkbox"/>	Zkontrolovat opotřebení pláštů	každý týden
<input type="checkbox"/>	Zkontrolovat opotřebení ráfků	každý týden
<input type="checkbox"/>	Zkontrolovat tlak v pláštích	každý týden
<input type="checkbox"/>	Zkontrolovat opotřebení brzd	každý měsíc
<input type="checkbox"/>	Zkontrolovat, zda elektrické vedení a lanovody nejsou opotřebované a plně funkční	každý měsíc
<input type="checkbox"/>	Kontrola napnutí řetězu	každý měsíc
<input type="checkbox"/>	Zkontrolovat napnutí paprsků	každý čtvrtrok
<input type="checkbox"/>	Zkontrolovat řazení převodů	každý čtvrtrok
<input type="checkbox"/>	Zkontrolovat funkci a opotřebení odpružené vidlice a popř. tlumiče zadního odpružení	každý čtvrtrok
<input type="checkbox"/>	Zkontrolovat opotřebení brzdových kotoučů	alespoň každého půlroku

VAROVÁNÍ

Pád způsobený selháním brzd

Olej nebo mazivo na brzdovém kotouči kotoučových brzd, resp. ráfku v případě ráfkové brzdy mohou způsobit naprosté selhání brzd. V důsledku toho může dojít k pádu a vážnému úrazu.

- ▶ Zabraňte znečištění brzdového kotouče, resp. brzdových destiček a ráfku olejem nebo mazivem.
- ▶ Pokud dojde ke znečištění brzdových destiček olejem nebo mazivem, obraťte se na prodejce nebo dílnu, aby zajistili očištění, resp. výměnu příslušných dílů.
- ▶ Po očištění, péči nebo opravě stlačte několikrát brzdovou páku.

Brzdový systém není určen pro uložení Pedelec v obrácené poloze nebo na straně. V takovém případě není za určitých okolností zajištěna správná funkce brzd. Může dojít k pádu a následnému úrazu.

- ▶ Pokud byl Pedelec uložen v obrácené poloze nebo na straně, před jízdou několikrát stiskněte brzdové páky, aby byla zajištěna správná funkce brzd

POZOR

Pád a upadnutí při neúmyslné aktivaci

Při náhodné aktivaci hnacího systému hrozí nebezpečí úrazu.

Před čištěním vyjměte akumulátor.

Upozornění

Při použití vysokotlakého čističe se voda může dostat do ložisek. Dojde ke zředění maziva v ložiskách. Tím se zvýší tření a po určitém čase dojde k poškození ložiska.

- ▶ V žádném případě nečistěte Pedelec vysokotlakým čističem.

Díly namazané plastickým mazivem, např. sedlovka, řídítka nebo představec, nebude možné bezpečně sevřít.

- ▶ V žádném případě nenanášejte plastická maziva ani oleje na svěrné plochy

Brzdový systém není určen pro uložení Pedelec v obrácené poloze nebo na straně. V takovém případě není za určitých okolností zajištěna správná funkce brzd. Může dojít k pádu a následnému úrazu.

Pokud byl Pedelec uložen v obrácené poloze nebo na straně, před jízdou několikrát stiskněte brzdové páky, aby byla zajištěna správná funkce brzd

Následující opatření je třeba provádět pravidelně. V případě pochybností kontaktujte svého specializovaného prodejce.

7.1 Čištění po každé jízdě

Potřebné nástroje a čisticí prostředky:

- utěrka
- hustilka
- kartáč
- voda
- mycí prostředek
- kbelík

7.1.1 Čištění odpružené vidlice

- ▶ Vlhkou utěrkou setřete nečistoty a usazeniny z kluzáků a stíracích těsnění.
- ▶ Zkontrolujte, zda na kluzácích nejsou patrné promáčknutí, rýhy, změny barvy anebo stopy úniku oleje.
- ▶ Namažte prachovky a kluzáky.

7.1.2 Čištění pedálů

- ▶ Po jízdě na znečištěných cestách a po jízdě v dešti je očistěte kartáčem a mýdlovým roztokem.
- ⇒ Po očištění pedály ošetřete.

7.2 Základní čištění

Potřebné nástroje a čisticí prostředky:

- utěrky
- houba
- hustilka
- kartáč
- kartáček na zuby
- štetec
- kropicí konev
- kbelík
- voda
- mycí prostředek
- odmašťovací prostředek
- mazací prostředek
- čistič brzd nebo líh

- ✓ Před základním čištěním demontujte akumulátor a palubní počítač.

7.2.1 Čištění rámu

- 1 V závislosti na míře a rozsahu znečištění zvlhčete nečistoty na rámu mycím prostředkem.
- 2 Po krátké době působení odstraňte nečistoty a bláto houbou, kartáčem a zubním kartáčkem.
- 3 Rám opláchněte vodou z konve nebo ručně.
- 4 Po očištění rám ošetřete.

7.2.2 Čištění představce

- 1 Očistěte představec utěrkou a mýdlovou vodou.
- 2 Po očištění představec ošetřete.

7.2.3 Čištění kola



VAROVÁNÍ

Pád způsobený probrzděným ráfkem

Probrzděný ráfek může prasknout a kolo se může zablokovat. Následkem toho může dojít k pádu a vážnému úrazu.

Pravidelně kontrolujte *opotřebení* ráfků.

- 1 V průběhu čištění kola zkontrolujte, zda nejsou poškozeny pláště, ráfky, paprsky a matice paprsků.
- 2 Očistěte náboj paprsky houbou a kartáčem ve směru zevnitř ven.
- 3 Očistěte ráfek houbou.

7.2.4 Čištění hnacích prvků

- 1 Nastříkejte na kazetu, řetězová kola a přesmykač odmašťovací prostředek.
- 2 Po krátké době působení odstraňte hrubou nečistotu kartáčem.
- 3 Všechny díly očistěte mycím prostředkem a zubním kartáčkem.
- 4 Po očištění ošetřete hnací prvky.

7.2.5 Čištění řetězu

Upozornění

- ▶ Při čištění řetězu v žádném případě nepoužívejte agresivní čisticí prostředky (s obsahem kyseliny), odstraňovače koroze ani odmašťovače.
- ▶ Nikdy nepoužívejte zařízení na čištění řetězů ani lázně na čištění řetězů.

- 1 Lehce navlhčete kartáč mycím prostředkem. Očistěte kartáčem obě strany řetězu.
- 2 Navlhčete utěrku mýdlovým roztokem. Položte utěrku na řetěz.
- 3 Utěrku přitlačte mírným tlakem k řetězu a otáčením zadního kola nechejte řetěz pomalu projít utěrkou.
- 4 Pokud je řetěz stále znečištěný, pak jej vyčistěte mazivem.
- 5 Po očištění ošetřete řetěz.

7.2.6 Očištění akumulátoru



POZOR

Požár a exploze při průniku vody

Akumulátor je chráněn pouze proti stříkající vodě. Při průniku vody může dojít ke zkratu. Akumulátor se může samovolně vznítit a explodovat.

- ▶ Akumulátor nikdy nečistěte vysokotlakým čističem, proudem vody nebo stlačeným vzduchem.
- ▶ Kontakty udržujte v čistotě a suché.
- ▶ V žádném případě neponořujte akumulátor do vody.
- ▶ Nepoužívejte čisticí prostředky.
- ▶ Před čištěním akumulátor vyjměte z Pedelec.

Upozornění

- ▶ Akumulátor nikdy nečistěte rozpouštědly (tzn. ředidlem, alkoholem, olejem, antikorozi ochranou) nebo čisticími prostředky.
- ▶ Elektrická spojení akumulátoru otřete suchou utěrkou nebo očistěte suchým štětcem.
- ▶ Venkovní stranu otřete mírně navlhčenou utěrkou.

7.2.7 Očištění palubního počítače

Upozornění

Pokud pronikne voda do palubního počítače, dojde k jeho zničení.

- ▶ V žádném případě nesmí být palubní počítač ponořen do vody.
- ▶ Nikdy jej nečistěte vysokotlakým čističem, proudem vody nebo stlačeným vzduchem.
- ▶ Nepoužívejte čisticí prostředky.
- ▶ Před čištěním Pedelec sejměte palubní počítač.
- ▶ Palubní počítač opatrně otřete vlhkou měkkou utěrkou.

7.2.8 Čištění motoru

Upozornění

Pokud pronikne voda do motoru, dojde k jeho zničení.

- ▶ V žádném případě neponořujte motor do vody.
- ▶ Nikdy jej nečistěte vysokotlakým čističem, proudem vody nebo stlačeným vzduchem.
- ▶ Nepoužívejte čisticí prostředky.

- ▶ Motor opatrně otřete vlhkou měkkou utěrkou.

7.2.9 Čištění brzd



VAROVÁNÍ

Selhání brzd při průniku vody

Těsnění brzd nejsou odolná proti vysokým tlakům. Poškození může způsobit selhání brzd a následně nehodu a zranění.

- ▶ Za žádných okolností nečistěte Pedelec vysokotlakým čističem ani stlačeným vzduchem.
- ▶ S vodní hadicí zacházejte opatrně. V žádném případě nesmí vodní paprsek dopadat přímo na těsnění.
- ▶ Brzdy a brzdové kotouče čistěte vodou, mycím prostředkem a kartáčem.
- ▶ Důkladně odmastěte brzdové kotouče čističem brzd nebo lihem.

7.2.10 Očištění sedla

Upozornění

- ▶ Sedlo nečistěte vysokotlakým čističem.
- ▶ V žádném případě nepoužívejte rozpouštědla ani chemické prostředky.
- ▶ Sedlo očistěte utěrkou navlhčenou vlažnou vodou s mýdlem.

7.3 Péče

Potřebné nástroje a čisticí prostředky:

- utěrky
- kartáčky na zuby
- mycí prostředek
- olej na rámy
- silikonový nebo teflonový olej
- mazací tuk neobsahující kyseliny
- olej na vidlice
- olej na řetězy
- odmašťovací prostředek
- olej ve spreji
- teflonový sprej

7.3.1 Péče o rám

- ▶ Rám osušte.
- ▶ Nastříkejte na něj ošetřovací olej.
- ▶ Po krátké době působení ho opět setřete.

7.3.2 Péče o představec

- ▶ Nastříkejte silikonový nebo teflonový olej na představec-sloupek a bod otáčení páky rychloupínáku.
- ▶ U představce speedlifter Twist dále namažte odjišťovací čep, přičemž vstříkněte olej do matice v tělese speedlifter.
- ▶ V zájmu snížení ovládací síly páky rychloupínáku namažte mazivem bez obsahu kyseliny místo mezi pákou rychloupínáku představce a kluznou částí.

7.3.3 Údržba odpružené vidlice

- ▶ Ošetřete prachovky olejem na vidlice.

7.3.4 Péče o hnací prvky

- ▶ Teflonovým sprejem ošetřete kloubové hřídele a nastavovací válečky řazení přehazovačky a přesmykače.

7.3.5 Péče o pedály

- ▶ Pedály ošetřete olejem ve spreji.

7.3.6 Péče o řetěz

- ▶ Řetěz pořádně natřete olejem na řetězy.

7.4 Servis

Následující servis je třeba provádět pravidelně.

7.4.1 Kolo



Pád způsobený probrzděným ráfem

Probrzděný ráfek může prasknout a kolo se může zablokovat. Následkem toho může dojít k pádu a vážnému úrazu.

- ▶ Pravidelně kontrolujte *opotřebení* ráfků.

1 Zkontrolujte opotřebení *pláštů*.

2 Zkontrolujte *tlak v pláštích*.

3 Zkontrolujte opotřebení *ráfků*.

⇒ Ráfky s ráfkovou brzdou s neviditelným indikátorem opotřebení jsou opotřebené, jakmile je indikátor opotřebení viditelný v místě styku.

⇒ Ráfky s viditelným indikátorem opotřebení jsou opotřebené, jakmile není vidět černá obvodová drážka na brzdě ploše. Při každé druhé výměně brzdových destiček je vhodné vyměnit rovněž *ráfky*.

4 Zkontrolujte napnutí paprsků.

7.4.1.1 Kontrola pláštů

- ▶ Zkontrolujte opotřebení pláštů. Pláště jsou opotřebené, jestliže je na běhounech viditelná vložka proti proražení nebo vlákna kostry pláště.

⇒ Pokud jsou pláště opotřebované, musí je specializovaný prodejce vyměnit.

7.4.1.2 Kontrola ráfků

- ▶ Zkontrolujte opotřebení *ráfků*. Ráfky jsou opotřebované, jakmile není vidět černá obvodová drážka na brzdě ploše.

⇒ V případě výměny ráfků kontaktujte svého specializovaného prodejce. Při každé druhé výměně brzdových destiček je vhodné vyměnit rovněž *ráfky*.

7.4.1.3 Kontrola a úprava plnicího tlaku

Upozornění

Podhuštěné pláště nemají požadovanou nosnost. Pláště nejsou stabilní a mohou se svléknout z ráfku.

Přehuštěné pláště mohou prasknout.

- ▶ Tlak zkontrolujte podle údajů.
- ▶ Podle potřeby *upravte tlak*.

Dunlop ventilek

Platí pouze pro Pedelec s tímto vybavením



Tlak nahuštění nelze měřit na Dunlop ventilkou. Z toho důvodu je tlak měřen v hadičce při pomalém huštění hustilkou pro jízdní kolo.

Doporučujeme používat hustilku pro jízdní kolo s tlakoměrem. Dodržujte návod k obsluze hustilky jízdního kola.

- 1 Odšroubujte čepičku ventilkou.
- 2 Nasaďte hustilku.

3 Pomalu pumpujte vzduch do pláště a přitom sledujte tlak.

- 4 Plnicí tlak upravte podle údajů v technickém listu Pedelec.
- 5 Je-li tlak příliš vysoký, povolte převlečnou matici, vypusťte vzduch a převlečnou matici opět utáhněte.
- 6 Sejměte hustilku.
- 7 Našroubujte čepičku na ventilek.
- 8 Ráfkovou matici lehce utáhněte špičkami prstů.

Francouzský ventilek

Platí pouze pro Pedelec s tímto vybavením



- ✓ Doporučujeme používat hustilku pro jízdní kolo s tlakoměrem. Dodržujte návod k obsluze hustilky jízdního kola.

- 1 Odšroubujte čepičku ventilkou.
- 2 Rýhovanou matici povolte o cca čtyři otáčky.
- 3 Opatrně nasaďte hustilku pro jízdní kolo tak, aby se vložka ventilu neohnula.

- 4 Pumpujte vzduch do pláště a přitom sledujte tlak.
- 5 Tlak upravte podle údajů na plášti.
- 6 Sejměte hustilku.
- 7 Rýhovanou matici utáhněte špičkami prstů.
- 8 Našroubujte čepičku na ventilek.
- 9 Ráfkovou matici lehce utáhněte špičkami prstů.

7.4.1.4 Kontrola a úprava tlaku, autoventilek

Platí pouze pro Pedelec s tímto vybavením



- ✓ Doporučujeme používat hustilku pro jízdní kolo s tlakoměrem. Dodržujte návod k obsluze hustilky jízdního kola.

- 1 Odšroubujte čepičku ventilkou.

- 2 Nasaďte hustilku.

3 Pumpujte vzduch do pláště a přitom sledujte tlak.

⇒ Plnicí tlak je třeba upravit podle údajů.

- 4 Sejměte hustilku.
- 5 Našroubujte čepičku na ventilek.
- 6 Ráfkovou matici (1) lehce utáhněte špičkami prstů.

7.4.2 Brzdový systém



Pád způsobený selháním brzd

Opotřebované brzdové kotouče a brzdové destičky, jakož i nedostatečné množství hydraulického oleje snižují brzdový výkon. Následkem toho může dojít k pádu a úrazu.

- ▶ Pravidelně kontrolujte brzdový kotouč, brzdové destičky a hydraulický brzdový systém. Při opotřebení kontaktujte svého specializovaného prodejce.

Délka servisního intervalu brzd závisí na způsobu používání i na povětrnostních podmínkách. Pokud Pedelec používáte v extrémních podmínkách, jako např. za deště, na znečištěných komunikacích nebo v případě vysokého kilometrového výkonu, je třeba provádět servis častěji.

7.4.3 Kontrola opotřebení brzdových destiček

Brzdové destičky zkontrolujte po 1 000 úplných brzdění.

- 1 Zkontrolujte, zda tloušťka brzdových destiček není v žádném místě menší než 1,8 mm a tloušťka destiček a nosné plochy není menší než 2,5 mm.
 - 2 Několikrát stlačte a přidržte brzdovou páku. Přitom zkontrolujte, zda lze vložit měрку opotřebení přepravní pojistky mezi nosné plochy brzdových destiček.
- ⇒ Brzdové destičky ještě nedosáhly hranice opotřebení. Při opotřebení kontaktujte specializovaného prodejce.

7.4.4 Kontrola přítlaku

- ▶ Několikrát stlačte a přidržte brzdovou páku.
- ⇒ Pokud není přítlak zřetelně cítit a kolísá, musí být brzda odvzdušněna. Kontaktujte svého specializovaného prodejce.

7.4.5 Kontrola opotřebení brzdových kotoučů

- ▶ Zkontrolujte, zda tloušťka brzdových destiček není v žádném místě menší než 1,8 mm, popř.
- ⇒ Brzdové kotouče ještě nedosáhly hranice opotřebení. V opačném případě musí být brzdový kotouč vyměněn. Kontaktujte svého specializovaného prodejce.

7.4.6 Kontrola elektrických vedení a brzdových lanek

- ▶ Zkontrolujte, zda elektrická vedení a brzdová lanka nejsou viditelně poškozená. Je-li patrné např. poškození pouzder, poškození brzdy nebo nefunguje žárovka, nesmí se Pedelec používat, dokud nejsou vedení a lanka opravena. Kontaktujte svého specializovaného prodejce.

7.4.7 Kontrola řazení převodů

- ▶ Zkontrolujte nastavení řazení převodů a *řadicí páčky a otočného ovladače řazení*, a popř. proveďte korekci.

7.4.8 Kontrola představce

- ▶ Pravidelně je třeba kontrolovat představec a rychloupínací systém. V případě potřeby je musí nastavit specializovaný prodejce.
- ▶ Pokud je přitom třeba povolit šroub s hlavou s vnitřním šestihranem, je nutné při povoleném šroubu nastavit vůli ložiska. Poté je třeba povolené šrouby zajistit zajišťovačem šroubů pro střední pevnost (např. Loctite modrý) a utáhnout podle zadání.
- ▶ U opotřebení a známek koroze kontaktujte svého specializovaného prodejce.

7.4.9 Kontrola USB přípojky

- ▶ Pravidelně kontrolujte *kryt rozhraní USB* a popř. ho správně nasadíte.

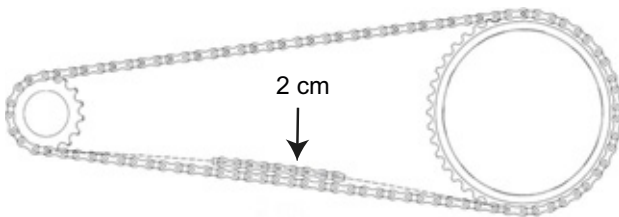
7.4.10 Kontrola napnutí řetězu

Upozornění

Nadměrné napnutí řetězu zvyšuje opotřebení. Nedostatečné napnutí řetězu může způsobit seskočení řetězu z řetězových kol.

- ▶ Každý měsíc kontrolujte napnutí řetězu.

- 1 Napnutí řetězu zkontrolujte v průběhu jedné celé otáčky kliky na třech až čtyřech místech.



Obr. 93: Kontrola napnutí řetězu

- 2 Pokud je možné řetěz stlačit o více než 2 cm, musí řetěz napnout specializovaný prodejce.
 - 3 Jestliže lze řetěz stlačit nahoře a dole o méně než 1 cm, je třeba řetěz odpovídajícím způsobem povolit.
- ⇒ Řetěz je napnutý optimálně, jestliže lze řetěz stlačit uprostřed mezi pastorkem a převodníkem nejvýše o 2 cm. Přitom se musí klika otáčet bez znatelného odporu.
- 4 Při použití vícerychlostního náboje je třeba napnout řetěz posunutím zadního kola dozadu a dopředu. Kontaktujte svého specializovaného prodejce.
 - 5 Zkontrolujte spolehlivé nasazení rukojetí řídítek.



8 Údržba

VAROVÁNÍ

Úraz způsobený poškozenými brzdami

Oprava brzd vyžaduje odborné znalosti a speciální nářadí. Chybné nebo nepřípustné montážní práce mohou způsobit poškození brzd. Poškození brzd může vyvolat nehodu a následné zranění.

- ▶ Brzdy smí opravovat pouze specializovaný prodejce.
- ▶ Provádějte změny a práce (např. rozebrání, broušení nebo lakování), které jsou v návodu k obsluze brzd povoleny a popsány.

Poranění očí

Nebudou-li nastavení provedena odborně, může dojít k problémům, u kterých byste mohli být za určitých okolností těžce poranění.

- ▶ Při údržbě vždy noste ochranné brýle.

POZOR

Pád a upadnutí při neúmyslné aktivaci

Při náhodné aktivaci hnacího systému hrozí nebezpečí úrazu.

- ▶ Před prohlídkou vyjměte akumulátor.

Pád způsobený únavou materiálu

Pokud je překročena životnost některého dílu, může dojít k jeho náhlému selhání. Následkem toho může dojít k pádu a úrazu.

- ▶ Základní očištění Pedelec každého půlroku je třeba zadat specializovanému prodejci a provést nejlépe v rámci předepsaných servisních prací.

POZOR

Nebezpečí poškození životního prostředí toxickými látkami

V brzdovém systému jsou používána toxická maziva a oleje škodlivé pro životní prostředí. Pokud proniknou do kanalizace nebo podzemních vod, dojde k jejich toxickému zamoření.

- ▶ Maziva a oleje, které uniknout při opravě, je třeba zlikvidovat ekologicky a v souladu s platnými předpisy.

Upozornění

Motor nevyžaduje údržbu a smělí ho rozebrat pouze kvalifikovaní specializovaní pracovníci.

- ▶ V žádném případě neotvírejte motor.

Nejpozději každých šest měsíců musí údržbu provést specializovaný prodejce. Pouze v takovém případě je zajištěna bezpečnost a funkce Pedelec. To platí rovněž pro výměnu kotoučové brzdy, odvzdušnění brzd anebo výměnu kola. Většina prací prováděných v rámci údržby vyžaduje specializované znalosti a také speciální nářadí, jakož i speciální mazivo. Jestliže nejsou provedeny předepsané postupy a údržba, může dojít k poškození Pedelec. Proto může údržbu provádět jen specializovaný prodejce.

- ▶ Prodejce zkontroluje Pedelec podle návodu k údržbě v kapitole 11.3.
- ▶ V průběhu základního očištění se specializovaný prodejce zaměří na známky únavy materiálu Pedelec.
- ▶ Specializovaný prodejce zkontroluje stav softwaru hnacího systému a aktualizuje ho. Zkontroluje, očistí a nakonzervuje elektrická spojení. Zkontroluje, zda nejsou poškozena elektrická vedení.
- ▶ Specializovaný prodejce rozebere a očistí veškeré vnitřní a vnější povrchy odpružené vidlice. Očistí a namaže prachovky a kluzná pouzdra, zkontroluje točivé momenty, seřídí vidlici podle požadavků jezdce a vymění pouzdra, pokud je vůle příliš velká (větší než 1mm na můstku vidlice).

- Specializovaný prodejce zkontroluje vnitřní a vnější povrch tlumiče zadního odpružení, opraví tlumič zadního odpružení, vymění veškerá vzduchová těsnění vidlice se vzduchovým pružením, opraví vzduchové pružení, vymění olej a prachovky
- Je třeba se zvlášť zaměřit na kontrolu opotřebených ráfků a brzd. Papsky je nutno podle potřeby napnout.

8.1 Systémy odpružení

Odborná údržba systémů odpružení nezaručuje jen dlouhou životnost, ale také udržuje výkon na optimální úrovni. Každý interval údržby zobrazuje maximální hodiny jízdy pro příslušný druh doporučené údržby. Podle podmínek terénu a okolí může být výkon optimalizován kratšími intervaly údržby.

8.1.1 Tlumič zadního odpružení

Platí pouze pro Pedelec s tímto vybavením

Intervaly údržby

Tlumič zadního odpružení RockShox		
<input type="checkbox"/>	Údržba konstrukční skupiny vzduchové komory	každých 50 hodin
<input type="checkbox"/>	Údržba tlumičů a pružin	každých 200 hodin
Tlumič zadního odpružení FOX		
<input type="checkbox"/>	Kompletní údržba (kompletní vnitřní a vnější inspekce, celková údržba tlumiče, celková kontrola vzduchového pružení, výměna oleje a výměna prachovky vidlice)	každých 125 hodin nebo jednou ročně
Tlumič zadního odpružení Suntour		
<input type="checkbox"/>	Rozsáhlý servis nárazových tlumičů včetně obnovy tlumiče a výměny vzduchového těsnění	každých 100 hodin

VAROVÁNÍ

Poranění výbuchem

Vzduchová komora je pod tlakem. Při údržbě vzduchového systému poškozeného tlumiče zadního odpružení může systém vybuchnout a vyvolat těžká poranění.

- Při montáži nebo údržbě noste ochranné brýle, ochranné rukavice a bezpečnostní oděv.
- Ze všech vzduchových komor vypustěte vzduch. Demontujte všechny vzduchové vložky.
- Nikdy neprovádějte údržbu nebo rozložení tlumiče zadního odpružení, jestliže se úplně neroztáhne.

VAROVÁNÍ

Otrava tlumičovým olejem

Tlumičový olej dráždí dýchací cesty, vede k mutagenezi zárodečných buněk a sterilitě, způsobuje rakovinu a při kontaktu je toxický.

- Při práci s tlumičovým olejem vždy noste ochranné brýle a nitrilové rukavice.
- Údržbu nikdy neprovádějte během těhotenství.
- Pod oblastí, ve které se provádí údržba tlumiče zadního odpružení, použijte podložku k zachycení oleje.

POZOR

Nebezpečí poškození životního prostředí toxickými látkami

V tlumiči zadního odpružení se nacházejí toxická maziva a oleje, které jsou škodlivé pro životní prostředí. Pokud proniknou do kanalizace nebo podzemních vod, dojde k jejich toxickému zamoření.

- Maziva a oleje, které uniknout při opravě, je třeba zlikvidovat ekologicky a v souladu s platnými předpisy.

Údržba a oprava tlumiče zadního odpružení vyžadují znalosti komponent odpružení i speciální nářadí, jakož i speciální mazivo.

Nebudou-li provedeny popsané postupy, může být poškozen tlumič zadního odpružení. Údržbu tlumiče zadního odpružení smí provádět pouze specializovaný prodejce.

8.1.2 Odpružená vidlice

Platí pouze pro Pedelec s tímto vybavením

Intervaly údržby

Odpružená vidlice Suntour		
<input type="checkbox"/>	Údržba 1 Kontrola funkce, kontrola upevnění a opotřeбенí	každých 50 hodin
<input type="checkbox"/>	Údržba 2 Údržba 1 + čištění vnitřních a vnějších stran všech vidlic / čištění a mazání prachovek a vedení / plastových zdířek / kontrola točivých momentů	každých 100 hodin
Odpružená vidlice FOX		
<input type="checkbox"/>	Kompletní údržba (kompletní vnitřní / vnější inspekce, celková údržba tlumiče, výměna vzduchových těsnění u vidlic se vzduchovým pružením, celková kontrola vzduchového pružení, výměna oleje a výměna prachovky vidlice).	každých 125 hodin nebo jednou ročně
Odpružená vidlice RockShox		
<input type="checkbox"/>	Údržba ponorných trubek pro: Paragon™, XC™ 28, XC 30, 30™, Judy®, Recon™, Sektor™, 35™*, Bluto™, REBA®, SID®, RS-1™, Revelation™, PIKE®, Lyrik™, Yari™, BoXXer	každých 50 hodin
<input type="checkbox"/>	Údržba pružinové a tlumicí jednotky pro: Paragon, XC 28, XC 30,30 (2015 a dříve), Recon (2015 a dříve), Sektor (2015 a dříve), Bluto (2016 a dříve), Revelation (2017 a dříve), REBA (2016 a dříve), SID (2016 a dříve), RS-1 (2017 a dříve), BoXXer (2018 a dříve)	každých 100 hodin
<input type="checkbox"/>	Údržba pružinové a tlumicí jednotky pro: 30 (2016+), Judy (2018+), Recon (2016+), Sektor (2016+), 35 (2020+)*, Revelation (2018+), Bluto (2017+), REBA (2017+), SID (2017+), RS-1 (2018+), PIKE (2014+), Lyrik (2016+), Yari (2016+), BoXXer (2019+)	každých 200 hodin

VAROVÁNÍ

Poranění výbuchem

Vzduchová komora je pod tlakem. Při údržbě vzduchového systému poškozené odpružené vidlice může systém vybuchnout a vyvolat těžká poranění.

- ▶ Při montáži nebo údržbě noste ochranný brýle, ochranné rukavice a bezpečnostní oděv.
- ▶ Ze všech vzduchových komor vypustěte vzduch. Demontujte všechny vzduchové vložky.
- ▶ Nikdy neprovádějte údržbu nebo rozložení odpružené vidlice, jestliže se úplně neroztáhne.

POZOR

Nebezpečí poškození životního prostředí toxickými látkami

V odpružené vidlici jsou používána toxická maziva a oleje škodlivé pro životní prostředí. Pokud proniknou do kanalizace nebo podzemních vod, dojde k jejich toxickému zamoření.

- ▶ Maziva a oleje, které uniknout při opravě, je třeba zlikvidovat ekologicky a v souladu s platnými předpisy.

Údržba a oprava odpružené vidlice vyžadují znalosti komponent odpružení i speciální nářadí, jakož i speciální mazivo.

Nebudou-li provedeny popsané postupy, může být poškozena odpružená vidlice. Údržbu odpružené vidlice smí provádět pouze specializovaný prodejce.

8.1.3 Odpružená sedlovka

Platí pouze pro Pedelec s tímto vybavením

Intervaly údržby

by.schulz sedlovka		
<input type="checkbox"/>	U všech šroubů zkontrolujte správné utahovací momenty pro: G1 a G2	po 250 km a vždy po 1 500 km
Odpružená sedlovka Suntour		
<input type="checkbox"/>	Údržba 1	každých 100 hodin
Odpružená sedlovka RockShox		
<input type="checkbox"/>	Odvzdušnění páky dálkového ovládání anebo údržba spodní jednotky sedlovky pro: Reverb™ A1/A2/B1, Reverb Stealth A1/A2/B1/C1*, Reverb AXS™ A1*	každých 50 hodin
<input type="checkbox"/>	Odvzdušnění páky dálkového ovládání anebo údržba spodní jednotky sedlovky pro: Reverb B1, Reverb Stealth B1/C1*, Reverb AXS A1*	každých 200 hodin
<input type="checkbox"/>	Kompletní údržba sedlovky pro: Reverb A1/A2, Reverb Stealth A1/A2	každých 200 hodin
<input type="checkbox"/>	Kompletní údržba sedlovky pro: Reverb B1, Reverb Stealth B1	každých 400 hodin
<input type="checkbox"/>	Kompletní údržba sedlovky pro: Reverb AXS A1*, Reverb Stealth C1*	každých 600 hodin
Všechny další odpružené sedlovky		
<input type="checkbox"/>	Údržba	každých 100 hodin

Údržba a oprava odpružené sedlovky vyžadují znalosti komponent odpružení i speciální nářadí, jakož i speciální mazivo.

Nebudou-li provedeny popsané postupy, může být poškozena odpružená sedlovka. Údržbu odpružené sedlovky smí provádět pouze specializovaný prodejce.

8.2 Osa s rychloupínákem



POZOR

Pád způsobený uvolněným rychloupínákem

Vadný nebo nesprávně namontovaný rychloupínák se může zachytit v brzdovém kotouči a zablokovat kolo. V důsledku toho může dojít k pádu.

- ▶ Namontujte páku rychloupínáku předního kola na opačnou stranu, než je brzdový kotouč.

Pád způsobený vadným nebo nesprávně namontovaným rychloupínákem

Brzdový kotouč se může za provozu ohřát na vysokou teplotu. V důsledku toho může dojít k poškození rychloupínáku. Rychloupínák se uvolní. V důsledku toho může dojít k pádu a zranění.

- ▶ Páka rychloupínáku předního kola se musí nacházet na opačné straně, než je brzdový kotouč.

Pád způsobený nesprávným nastavením upínací síly

Příliš vysoká upínací síla poškodí rychloupínák, který ztratí svoji funkci.

Nedostatečná upínací síla způsobí nevhodné působení síly. Může dojít k prasknutí odpružené vidlice nebo rámu. V důsledku toho může dojít k pádu a zranění.

- ▶ V žádném případě nepoužívejte nástroj (kladivo nebo kleště) k upevnění rychloupínáku.
- ▶ Používejte pouze upínací páku s nastavenou předepsanou upínací silou.

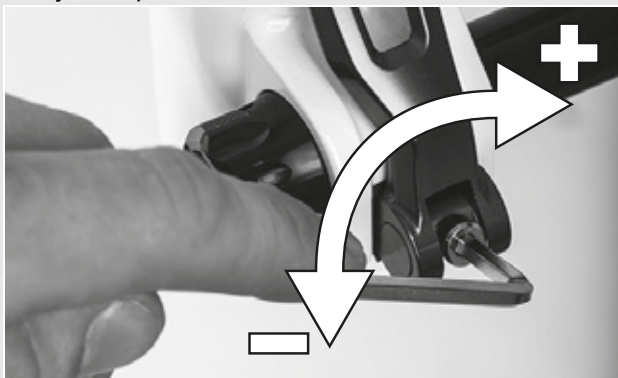
8.2.1 Kontrola rychloupínáku

- Zkontrolujte polohu a upínací sílu páky rychloupínáku. Páka rychloupínáku se musí dotýkat spodního tělesa. Zavření páky rychloupínáku musí zanechat na dlaní lehký otisk.



Obr. 94: Nastavení upínací síly rychloupínáku

- Podle potřeby nastavte upínací sílu upínací páky zástrčným šestihranným klíčem 4 mm. Poté zkontrolujte polohu a upínací sílu páky rychloupínáku.



Obr. 95: Nastavení upínací síly rychloupínáku

8.3 Údržba představce

Vlivem působícího zatížení se mohou nesprávně utažené šrouby uvolnit. V takovém případě není zajištěno spolehlivé upevnění představce. V důsledku toho může dojít k pádu a zranění.

- Po prvních dvou hodinách jízdy zkontrolujte upevnění řídítek a rychloupínacího systému představce.

8.4 Nastavení řazení převodových stupňů

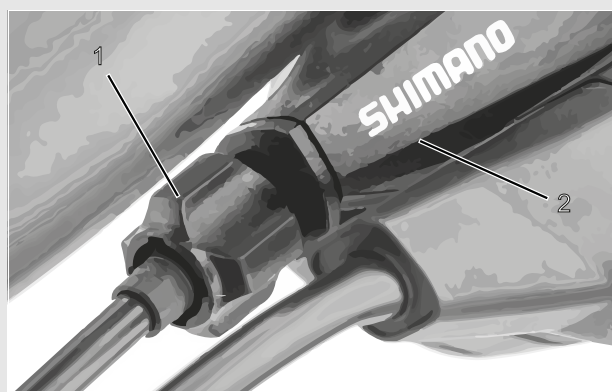
Pokud nelze převodové stupně řadit hladce, je třeba nastavit napnutí ovládacího lanka.

- *Seřizovací pouzdro* na řadicí páčce stáhněte za současného otáčení.
- Po jakékoli změně nastavení zkontrolujte řazení převodů.

8.4.1 Řazení převodů s ovládáním jedním lankem

Platí pouze pro Pedelec s tímto vybavením

- Lehké řazení převodů se seřizuje nastavovacími pouzdry na řadicí páčce.

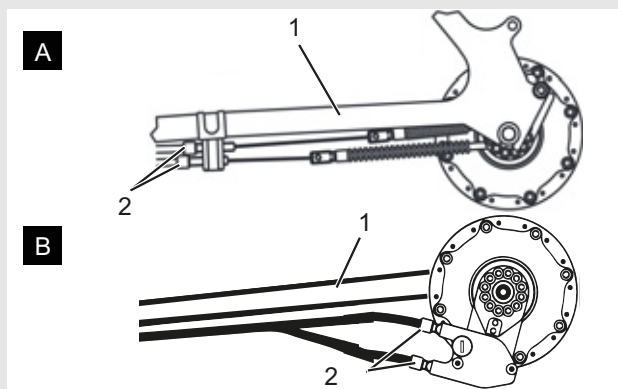


Obr. 96: Seřizovací pouzdro (1) řazení převodů ovládané jedním lankem s řadicí páčkou (2), příklad

8.4.2 Řazení převodů s ovládáním dvěma lanky

Platí pouze pro Pedelec s tímto vybavením

- ▶ Lehké řazení převodů se seřizuje nastavovacími pouzdry pod zadní rámovou stavbou.
- ▶ Při lehkém zatáhnutí má ovládací lanko vůli asi 1 mm.

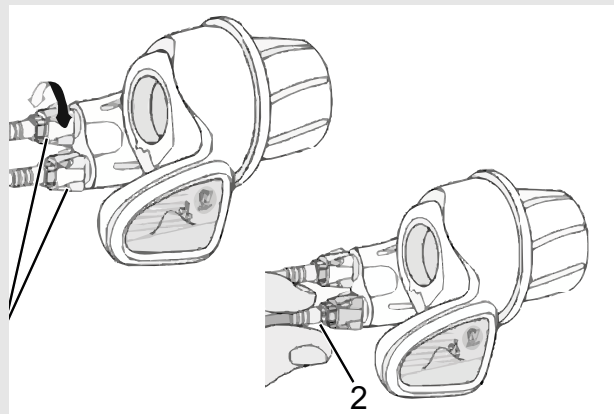


Obr. 97: Nastavovací pouzdra (2) řazení převodů ve dvou alternativních provedeních (A a B) s ovládáním dvěma lanky na zadní rámové stavbě (1)

8.4.3 Otočné řazení s ovládáním dvěma lanky

Platí pouze pro Pedelec s tímto vybavením

- ▶ Lehké řazení převodů se seřizuje nastavovacími pouzdry na řadicí páčce.
- ⇒ Při otáčení otočného řazení musí být zajištěna vůle cca 2-5 mm (1/2 stupeň).



Obr. 98: Otočné řazení s nastavovacími pouzdry (1) a vůle řazení převodů (2)

9 Hledání chyb, odstraňování poruch a opravy

9.1 Hledání chyb a odstraňování poruch

Součásti hnacího systému jsou průběžně automaticky kontrolovány. Pokud je zjištěna chyba, zobrazí se na *displeji* chybové hlášení. V závislosti na chybě se systém v některých případech automaticky vypne.

9.1.1 Hnací systém nebo palubní počítač nelze aktivovat

Pokud není možné palubní počítač anebo hnací systém aktivovat, postupujte následujícím způsobem:

- 1 Zkontrolujte, zda je zapnutý akumulátor. Pokud tomu tak není, zapněte akumulátor.
- ⇒ Jestliže nesvítí LED diody ukazatele stavu nabití, kontaktujte specializovaného prodejce.
- 2 V případě, že LED diody ukazatele stavu nabití svítí, však nelze aktivovat hnací systém, vyjměte akumulátor.
- 3 Nasaďte akumulátor.
- 4 Spusťte hnací systém.
- 5 Pokud nelze hnací systém spustit, vyjměte akumulátor.
- 6 Očistěte všechny kontakty měkkým hadříkem.

9.1.3 Závada v podpoře

Příznak	Příčina / možnost	Odstranění
Podpora není připravená.	Je rychlost příliš vysoká?	1 Zkontrolujte indikace na displeji. Elektronická podpora spínání je aktivní jen do maximální rychlosti 25 km/h.
	Je akumulátor dostatečně nabitý?	2 Zkontrolujte nabíjení akumulátoru. 3 Je-li akumulátor vybitý, nabijte jej.
	Kvůli jízdě za vysokých teplot, s dlouhým stoupáním nebo dlouhou dobou s velkou zátěží bude akumulátor asi příliš horký.	4 Vypněte hnací systém. 5 Chvilí vyčkejte a znovu provedte kontrolu.
	Akumulátor, palubní počítač nebo přepínač podpory šlapání jsou pravděpodobně nesprávně připojeni nebo mohlo dojít k problému s jedním nebo několika z nich.	6 Kontaktujte specializovaného prodejce.

Tabulka 34: Odstranění závady podpory

- 7 Nasaďte akumulátor.
- 8 Spusťte hnací systém.
- 9 Pokud nelze hnací systém spustit, vyjměte akumulátor.
- 10 Akumulátor nabijte do stavu plného nabití.
- 11 Nasaďte akumulátor.
- 12 Spusťte hnací systém.
- 13 V případě, že nelze hnací systém spustit, kontaktujte specializovaného prodejce.

9.1.2 Varovné a chybové hlášení

Pokud se objeví chybové hlášení, postupujte následujícím způsobem:

- 1 Poznamenejte si číslo systémového hlášení. Tabulka se všemi chybovými hlášeními se nachází v kapitole 6.2.
- 2 Stiskněte **vypínač (akumulátor)**.
- 3 Akumulátor vyjměte z držáku.
- 4 Zase vložte akumulátor.
- 5 Spusťte systém.
- 6 Pokud je nadále zobrazováno systémové hlášení, kontaktujte specializovaného prodejce.

Příznak	Příčina / možnost	Odstranění
Podpora není připravená.	Šlapete do pedálů?	1 Pedelec není motorové kolo. Šlapejte do pedálů.
	Je systém zapnutý?	2 K zapnutí systému stiskněte vypínač (akumulátor) .
	Je režim podpory šlapání nastavený na [OFF]?	3 Režim podpory šlapání nastavte na jiný stupeň než [OFF]. 4 Pokud máte stále ještě pocit, že není podpora šlapání připravena, kontaktujte svého specializovaného prodejce.
Podporovaná ujetá vzdálenost je příliš krátká.	Vlastnosti akumulátoru se zhoršují za zimního počasí.	To není žádný problém.
	Ujetá vzdálenost může být kratší podle podmínek na vozovce, převodového stupně a doby používání osvětlení.	1 Zkontrolujte nabíjení akumulátoru. 2 Je-li akumulátor vybitý, nabijte jej.
	Je akumulátor zcela nabitý?	3 Pokud se celková vzdálenost ujetá s plně nabitým akumulátorem snížila, může dojít k ohrožení akumulátoru. Akumulátor vyměňte za nový.
	Akumulátor je opotřebitelný díl. Opakované nabíjení a dlouhé doby používání zhoršují stav akumulátoru (ztráta výkonu).	4 Je-li příliš krátká dráha, která může být zdlána s jednoduchým nabitím, pak akumulátor vyměňte za nový.
Šlapání do pedálů je těžké.	Mají pláště dostatečný tlak?	1 Nahustěte pláště.
	Je režim podpory šlapání nastavený na [OFF]?	2 Úroveň podpory šlapání nastavte na [BOOST].
	Možná je akumulátor málo nabitý.	3 Zkontrolujte nabíjení akumulátoru. 4 Je-li akumulátor vybitý, nabijte jej.
	Zapnuli jste systém s nohou na pedálu?	5 Systém znovu zapněte bez vyvíjení tlaku na pedály. 6 Pokud stále ještě není připravena podpora, kontaktujte specializovaného prodejce.

Tabulka 34: Odstranění závady podpory

9.1.4 Chyba akumulátoru

Příznak	Příčina / možnost	Odstranění
Akumulátor se rychle vybíjí.	Akumulátor je pravděpodobně na konci své doby používání.	► Starý akumulátor vyměňte za nový.
Akumulátor nemůže být opětovně nabit.	Je síťový konektor nabíječky pevně zasunutý v zásuvce?	1 Vytáhněte síťový konektor nabíječky. 2 Zasuňte síťový konektor. 3 Spusťte nabíjení.
	Je konektor nabíječky pevně zasunutý v akumulátoru?	4 Pokud stále ještě není možné akumulátor nabít, vytáhněte konektor nabíječky. 5 Zasuňte konektor nabíječky. 6 Spusťte nabíjení.
	Je adaptér bezpečně spojený s konektorem nabíječky nebo přípojkou akumulátoru?	7 Pokud stále ještě není možné akumulátor nabít, adaptér spojte s konektorem nabíječky nebo přípojkou akumulátoru. 8 Spusťte nabíjení.
	Není znečištěná připojovací svorka pro nabíječku baterií, nabíjecí adaptér nebo akumulátor?	9 Pokud stále ještě není možné akumulátor nabít, k vyčištění otřete připojovací svorky suchou utěrkou. 10 Spusťte nabíjení. 11 Pokud stále ještě není možné akumulátor nabít, kontaktujte specializovaného prodejce.
Akumulátor nezačne proces nabíjení, jestliže je připojena nabíječka.	Akumulátor je pravděpodobně na konci své doby používání.	► Starý akumulátor vyměňte za nový.
Akumulátor a nabíječka jsou horké.	Teplota akumulátoru a nabíječky možná překračuje rozsah provozní teploty.	1 Přerušete proces nabíjení. 2 Chvilí počkejte. 3 Spusťte nabíjení. 4 Je-li akumulátor horký tak, že se jej nemůžete dotknout, může to signalizovat závadu akumulátoru. Kontaktujte specializovaného prodejce.
Nabíječka je teplá.	Pokud nabíječku stále používáte k nabíjení akumulátorů, může se zahřívat.	1 Chvilí počkejte. 2 Spusťte nabíjení.
LED na nabíječce nesvítí.	Po úplném nabití akumulátoru zhasnou LED na nabíječce.	Není to žádná závada.
	Je konektor nabíječky pevně zasunutý v akumulátoru?	1 U přípojky zkontrolujte cizí tělesa. 2 Zasuňte konektor nabíječky. 3 Pokud se nic nezmění, kontaktujte specializovaného prodejce.
	Je akumulátor zcela nabitý?	4 Pokud se nic nezmění, vytáhněte síťový konektor nabíječky. 5 Zasuňte síťový konektor. 6 Spusťte nabíjení. 7 Pokud stále ještě nesvítí LED na nabíječce, kontaktujte specializovaného prodejce.
Akumulátor nelze vyjmout.		► Kontaktujte specializovaného prodejce.
Akumulátor nelze vložit.		► Kontaktujte specializovaného prodejce.
Z akumulátoru uniká kapalina.		► Dodržujte všechny varovné pokyny uvedené v kapitole 2 Bezpečnost.

Tabulka 35: Odstranění závady akumulátoru

Příznak	Příčina / možnost	Odstranění
Je cítit nezvyklý zápach.		<ol style="list-style-type: none"> 1 Akumulátor okamžitě odstraňte z Pedelec. 2 Kontaktujte hasiče. 3 Dodržujte všechny varovné pokyny uvedené v kapitole 2 Bezpečnost.
Z akumulátoru uniká kouř.		<ol style="list-style-type: none"> 1 Akumulátor okamžitě odstraňte z Pedelec. 2 Kontaktujte hasiče. 3 Dodržujte všechny varovné pokyny uvedené v kapitole 2 Bezpečnost.

Tabulka 35: Odstranění závady akumulátoru

9.1.5 Chyba palubního počítače

Příznak	Příčina / možnost	Odstranění
Po stisknutí vypínače (akumulátor) se na monitoru nezobrazí žádné údaje.	Akumulátor není pravděpodobně dostatečně nabitý.	► Nabijte akumulátor.
	Je el. proud zapnutý?	4 K jeho zapnutí stiskněte vypínač (akumulátor) .
	Akumulátor se nabíjí?	5 Je-li akumulátor namontovaný na Pedelec a právě probíhá nabíjení, nemůžete jej vypnout. Přerušte proces nabíjení.
	Je konektor správně namontovaný na proudovém kabelu?	6 Zkontrolujte, zda nejsou odděleny konektoru proudového kabelu. 7 Pokud tomu tak není, kontaktujte specializovaného prodejce.
	Podle okolností je připojena komponenta, kterou nemůže systém identifikovat.	8 Kontaktujte specializovaného prodejce.
Převodový stupeň se nezobrazí na displeji.	Převodový stupeň se zobrazí jen při používání elektronického řazení převodů.	<ol style="list-style-type: none"> 1 Zkontrolujte, zda je vytažený konektor elektrického kabelu. 2 Pokud tomu tak není, kontaktujte specializovaného prodejce.
Během jízdy nemůže být otevřena nabídka Nastavení.	Výrobek je navržen tak, aby nemohla být nabídka Nastavení otevřena, je-li zjištěno, že je Pedelec používán k jízdě. Není to porucha.	<ol style="list-style-type: none"> 1 Zastavte Pedelec. 2 Nastavení měňte jen po zastavení.

Tabulka 36: Odstranění závady displeje

9.1.6 Osvětlení nefunguje

Příznak	Příčina / možnost	Odstranění
Přední nebo zadní světlo nesvítí, i když je stisknutý spínač.	Pravděpodobně není správná projekce. Žárovka je poškozená.	<ol style="list-style-type: none"> 1 Pedelec přestaňte okamžitě používat. 2 Kontaktujte specializovaného prodejce.

Tabulka 37: Odstranění závady akumulátoru

9.1.7 Ostatní chyby

Příznak	Příčina / možnost	Odstranění
Po stisknutí spínače zazní dvě pípnutí a spínač není možné ovládat.	Stisknutý spínač byl deaktivován.	► Není to žádná závada.
Zazní tři pípnutí.	Došlo k chybě nebo bylo vydáno varování. K tomu dojde, je-li zobrazeno chybové hlášení.	► Řiďte se pokyny na obrazovce, které jsou pro příslušný kód uvedeny v kapitole 6.2 Systémová hlášení.
Použijete-li elektronické řazení převodů, máte pocit, že je podpora šlapání slabší, jestliže změníte převodový stupeň.	K tomu dochází proto, že podpora šlapání je palubním počítačem nastavena na optimální hodnotu.	► Nejedná se o nesprávnou funkci.
Po zapnutí je slyšet hluk		► Kontaktujte specializovaného prodejce.
Během normální jízdy je od zadního kola slyšet nezvyklý hluk.	Pravděpodobně nebylo řazení převodů řádně provedeno.	► Kontaktujte specializovaného prodejce.
Po zastavení Pedelec se převodový poměr nepřepne do polohy, která je přednastavena v atributech funkce.	Podle okolností byl vyvinut příliš silný tlak na pedály.	► Pokud dr pedály sešlápnu jen lehce, usnadní to změnu převodového poměru.

Tabulka 38: Odstranění závady akumulátoru

9.1.8 Odpružená vidlice

9.1.8.1 Příliš rychlé roztahování

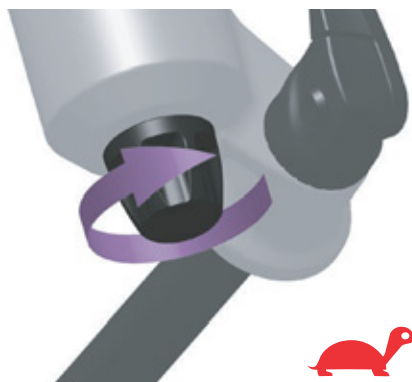
Odpružená vidlice se roztáhne příliš rychle, čímž vznikne „Pogo efekt“, při kterém se kolo nekontrolovaně vzdálí od terénu. Jsou narušeny trakce a kontrola (modrá čára).

Korunka a řídítka jsou vychýleny směrem nahoru, jestliže kolo odskočí zpět od země. Hmotnost řidiče je podle okolností nekontrolovaně přemístěna směrem nahoru a dozadu (zelená čára).



Obr. 99: Příliš rychlé roztahování odpružené vidlice

Řešení



- Ke snížení rychlosti roztahování a zvýšení trakce a kontroly otáčejte nastavovacím šroubem odskoku ve směru hodinových ručiček.

Obr. 100: Otočení tlumiče zpětného odskoku směrem k želvě

9.1.8.2 Pomalé roztahování

Vidlice se po odpružení nerovnosti dostatečně rychle neroztáhne. Vidlice zůstane i u následujících nerovností stlačená, čímž se zredukuje dráha pro pružení a zvýší se tvrdost nárazů. Dojde k poklesu dostupné dráhy pro pružení, trakce a kontroly (modrá čára).

Vidlice zůstane ve stlačeném stavu, čímž hlava řízení a řídítka zaujmou nižší polohu. Hmotnost jezdce při nárazu se přesune směrem dopředu (zelená čára).



Obr. 101: Příliš pomalé roztahování odpružené vidlice

Řešení



Obr. 102: Otáčení tlumiče zpětného odskoku směrem k zajíci

- Nastavovacím šroubem odskoku otáčejte proti směru hodinových ručiček ke zvýšení rychlosti roztahování a zlepšení výkonu při přejetí nerovností.

9.1.8.3 Odpružení v horách příliš měkké

Vidlice se stlačí na prohlubni v terénu. Dráha propružení se rychle zavede, hmotnost jezdce

se může eventuálně posunout dopředu a Pedelec může ztratit část své hybnosti.



Obr. 103: Příliš měkké odpružení odpružené vidlice v horách

Řešení



Obr. 104: Tvrdé nastavení nastavovacího šroubu komprese

- Ke zlepšení efektivity v kopcovitém a rovném terénu otáčejte nastavovacím šroubem komprese ve směru hodinových ručiček ke zvýšení tlumení a tuhosti komprese a snížení rychlosti zdvihu pružiny.

9.1.8.4 Příliš tvrdé tlumení v případě nerovnosti

Při nárazu na nerovnost se vidlice pomalu stlačí a kolo se zvedne z nerovnosti. Trakce klesne, jestliže se kolo nebude déle dotýkat země.

Hlava řízení a řídítka se výrazně vychýlí směrem nahoru, čímž může být negativně ovlivněna kontrola.



Obr. 105: Příliš tvrdé tlumení odpružené vidlice u nerovnosti

Řešení



Obr. 106: Měkké nastavení nastavovacího šroubu komprese

- Ke zvýšení citlivosti vůči malým nerovnostem otáčejte nastavovacím šroubem komprese proti směru hodinových ručiček ke snížení tlumení a tuhosti komprese a zvýšení rychlosti zdvihu pružiny.

9.1.9 Tlumič zadního odpružení

9.1.9.1 Příliš rychlé roztahování

Tlumič zadního odpružení se příliš rychle roztáhne, čímž dojde k „Pogo efektu“ a odražení, poté kolo narazí na nerovnost a zase přistane na zemi. Trakce a kontrola budou narušeny na základě nekontrované rychlosti, kterou bude tlumič po stlačení roztažen (modrá čára).

Sedlo a řídítka jsou vychýleny směrem nahoru, jestliže kolo odskočí zpět od terénní vlny nebo země. Hmotnost jezdce se podle okolností přemístí směrem nahoru nebo dopředu, jestliže bude celý tlumič rychle roztažen (zelená čára).



Obr. 107: Příliš rychlé roztahování tlumiče zadního odpružení

Řešení



- Ke snížení rychlosti roztahování a zvýšení trakce a kontroly otáčejte nastavovacím šroubem odskoku ve směru hodinových ručiček.

Obr. 108: Otočení tlumiče zpětného odskoku směrem k želvě

9.1.9.2 Pomalé roztahování

Tlumič zadního odpružení se neroztahuje dostatečně rychle po vyrovnání nerovnosti a při další nerovnosti se nenachází v potřebné základní poloze. Tlumič zadního odpružení zůstane během za sebou jdoucích nerovností stlačený, čímž se sníží dráha pro pružení a kontakt se zemí a při dalším nárazu se zvýší tvrdost. Zadní kolo se odrazí od druhé nerovnosti, protože tlumič zadního odpružení neodskočí dostatečně rychle, aby se znovu dostal do kontaktu se zemí a vrátil se do své základní polohy. Dostupná dráha pro pružení a dostupná trakce jsou menší (modrá čára).

Tlumič zadního odpružení zůstane po kontaktu s první nerovností ve stlačeném stavu. Pokud zadní kolo narazí na druhou nerovnost, sedlo sleduje dráhu zadního kola místo toho, aby zůstalo vodorovně vyrovnané. Dojde ke zmenšení dostupné dráhy pro pružení a možného odpružení nerovností, což vede k nestabilitě a ztrátě kontroly během za sebou jdoucích nerovností (zelená čára).



Obr. 109: Příliš pomalé roztahování tlumiče zadního odpružení

Řešení



Obr. 110: Otáčení tlumiče zpětného odskoku směrem k zajíci

- Nastavovacím šroubem odskoku otáčejte proti směru hodinových ručiček ke zvýšení rychlosti roztahování a zlepšení výkonu při přejíždění nerovností.

9.1.9.3 Odpružení v horách příliš měkké

Tlumič zadního odpružení zatlačí pružinu skrze prohlubeň v terénu hluboko do zdvihu pružiny. Dráha propružení se rychle zavede, hmotnost

jezdce se může eventuálně posunout dolů a Pedelec může ztratit část své hybnosti.



Obr. 111: Příliš měkké odpružení tlumiče zadního odpružení v horách

Řešení



Obr. 112: Tvrdé nastavení nastavovacího šroubu komprese

- Ke zlepšení efektivity v kopcovitém a rovném terénu otáčejte nastavovacím šroubem komprese ve směru hodinových ručiček ke zvýšení tlumení a tuhosti komprese a snížení rychlosti zdvihu pružiny.

9.1.9.4 Příliš tvrdé tlumení v případě nerovností

Při nárazu na nerovnost se tlumič pomalu stlačí a zadní kolo se zvedne z nerovnosti. Trakce se sníží (modrá čára).

Sedlo a jezdec se vychýlí nahoru a dopředu, zadní kolo ztratí kontakt se zemí, a tak dojde k částečné ztrátě kontroly (zelená čára).



Obr. 113: Příliš tvrdé tlumení tlumiče zadního odpružení u nerovností

Řešení



Obr. 114: Měkké nastavení nastavovacího šroubu komprese

- Ke zvýšení citlivosti vůči malým nerovnostem otáčejte nastavovacím šroubem komprese proti směru hodinových ručiček ke snížení tlumení a tuhosti komprese a zvýšení rychlosti zdvihu pružiny.

9.2 Oprava

Pro provádění mnoha oprav jsou zapotřebí specializované znalosti a náradí. Z toho důvodu smí opravy provádět pouze specializovaný prodejce, např.:

- výměna pláštů a ráfků,
- vyměňte brzdové destičky a ráfky a brzdové kotouče,
- vyměňte a upněte řetěz.

9.2.1 Originální díly a maziva

Jednotlivé díly Pedelec jsou pečlivě vybrány a vzájemně přizpůsobeny.

Pro servisní účely a opravy smějí být používány výhradně originální díly a maziva.

Průběžně aktualizované seznamy schváleného příslušenství a dílů se nacházejí v kapitole 11, Dokumenty a výkresy.

Řiďte se návodem k obsluze nových dílů.

9.2.2 Výměna osvětlení

- ▶ Při výměně použijte pouze součásti odpovídající výkonové třídě.

9.2.3 Nastavení světlometu

- ▶ *Světlomet* je třeba nastavit tak, aby světelný kužel dopadal na vozovku ve vzdálenosti 10 m před Pedelec.

9.2.4 Kontrola otáčení pláštů

Po každé změně velikosti pláště je třeba zkontrolovat, zda se plášť může volně otáčet.

- 1 Vypusťte tlak z vidlice.
- 2 Vidlici úplně stlačte.
- 3 Změřte vzdálenost mezi horním povrchem pláště a spodní stranou korunky. Tato vzdálenost nesmí být menší než 10 mm. Pokud jsou pláště příliš velké, dotknou se spodní strany korunky při úplném stlačení vidlice.
- 4 Uvolněte vidlici. Pokud se jedná o vidlici se vzduchovým pružením, opět ji nahustěte.
- 5 Nezapomínejte, že se velikost mezery zmenší, pokud namontujete blatník. Kontrolu opakujte, abyste se přesvědčili, že se plášť může volně otáčet.

10 Recyklace a likvidace



Toto zařízení je označeno podle evropské směrnice 2012/19/EU



o odpadních elektrických a elektronických zařízeních (OEEZ)



a směrnice o akumulátorech (směrnice 2006/66/ES). Směrnice

definuje podmínky pro odběr a recyklaci starých zařízení v rámci celé EU. Jako spotřebitel jste podle zákona povinen odevzdat všechny použité baterie a akumulátory. Je zakázáno je vyhazovat do domovního odpadu! Výrobce je podle § 9 zákona (BattG) povinen bezplatně odebírat staré akumulátory, a tím plnit povinnosti vyplývající ze zákona a přispět k ochraně životního prostředí! Pedelec, akumulátor, motor, displej a nabíječka jsou cenné suroviny. Podle platných předpisů nesmějí být likvidovány spolu s domovním odpadem, nýbrž musí být vytříděny a odevzdány k recyklaci. Oddělený sběr a recyklace přispívají k úspoře surovin a zajišťují, že při recyklaci produktu a/nebo akumulátorů jsou dodrženy veškeré předpisy pro ochranu zdraví a životního prostředí.

- ▶ V žádném případě nerozebírejte kvůli likvidaci Pedelec, akumulátory ani nabíječky.
- ▶ Pedelec, displej, nerozebrané a nepoškozené akumulátory, jakož i nabíječky můžete zdarma odevzdat každému specializovanému prodejci. V jednotlivých oblastech jsou k dispozici i další možnosti likvidace.
- ▶ Jednotlivé díly Pedelec vyřazené z provozu uložte na suchém místě, které je chráněno proti mrazu a přímému slunečnímu záření.

11 Dokumenty

11.1 Seznam dílů

11.1.1 Sonic AMS1 Carbon

21-21-1070

Název modelu	Sonic AMS1 Carbon
Materiál rámu	Karbon
Vidlice	Rock Shox 35 Gold 1.8 zužující se
Dráha propružení vidlice (mm)	140
Tlumiče	RockShox Deluxe Select+ RL
Hlavové složení	Acros No.4
Řídítka	BULLS Riser
Rukojeti	BULLS Enduro
Představec	BULLS
Sedlo	Prologo Proxim 450 Sport
Sedlovka	Limotec Alpha 1
Šlapací střed	Shimano Tiagra FC-4700
Pedály	Wellgo, ZZE-01M
Způsob řazení	Přesmykač
Počet převodů	12
Přehazovačka	Shimano Deore XT RD-M8100
Řadicí páčka	Shimano Deore SL-M6100
Kazeta/ozubený věnec	Shimano Deore CS-M6100-10, 10-51T
Brzda zpětným sešlápnutím	ne
Brzdový systém	Hydraulická kotoučová brzda
Brzda přední	Shimano Deore BR-M6120, hydraulická kotoučová brzda
Kotouč přední	203 Center Lock
Kotouč zadní	180 Center Lock
Ráfek přední	Shimano WH-MT620
Pneumatiky	Schwalbe Nobby Nic Performance
Rozměr pneumatik ETRTO	60-622
Přední světlo	MonkeyLink
Koncové světlo	MonkeyLink
Motor	Shimano EP8, DU-EP800
Akumulátor	BMZ SuperCore 375/750
Displej	Shimano, SC-EM8000

11.1.2 Sonic AMS2 Carbon

21-21-1069

Název modelu	Sonic AMS2 Carbon
Materiál rámu	Karbon
Vidlice	Rock Shox Lyrik Select RC 1.8 tapered
Dráha pro pružení vidlice (mm)	140
Tlumiče	RockShox Deluxe Select+ RL
Hlavové složení	Acros No.4
Řídítka	BULLS Riser
Rukojeti	BULLS Enduro
Představec	BULLS
Sedlo	Prologo Proxim 450 Sport
Sedlovka	Limotec Alpha 1
Šlapací střed	E-thirteen
Pedály	Wellgo, ZZE-01M
Způsob řazení	Přesmykač
Počet převodů	12
Přehazovačka	Shimano Deore XT RD-M8100
Řadicí páčka	Shimano Deore XT SL-M8100
Kazeta/ozubený věnec	Shimano SLX CS-M7100-12, 10-51T
Brzda zpětným sešlápnutím	ne
Brzdový systém	Hydraulická kotoučová brzda
Brzda přední	Shimano Deore XT BR-M8120, hydraulická kotoučová brzda
Kotouč přední	203 Center Lock
Kotouč zadní	180 Center Lock
Ráfek přední	DT Swiss H1900 Spline
Pneumatiky	Schwalbe Nobby Nic Evo
Rozměr pneumatik ETRTO	60-622
Přední světlo	MonkeyLink
Koncové světlo	MonkeyLink
Motor	Shimano EP8, DU-EP800
Akumulátor	BMZ SuperCore 375/750
Displej	Shimano, SC-EM8000

11.1.3 Sonic AMSL Carbon

21-21-1063

Název modelu	Sonic AMSL Carbon
Materiál rámu	Karbon
Vidlice	Rock Shox Lyrik Ultimate RCT3 1.8 tapered
Dráha pro pružení vidlice (mm)	140
Tlumiče	RockShox Deluxe Select+ RL
Hlavové složení	Acros No.4
Řídítka	BULLS Riser
Rukojeti	BULLS Enduro
Představec	BULLS
Sedlo	Prologo Proxim 450 Sport
Sedlovka	8PINS
Šlapací střed	E-thirteen
Pedály	Wellgo, ZZE-01M
Způsob řazení	Přesmykač
Počet převodů	12
Přehazovačka	Shimano XTR RD-M9100
Řadicí páčka	Shimano XTR SL-M9100
Kazeta/ozubený věnec	Shimano XTR CS-M9100, 10-51T
Brzda zpětným sešlápnutím	ne
Brzdový systém	Hydraulická kotoučová brzda
Brzda přední	Shimano XTR BR-M9120 hydraulická kotoučová brzda
Kotouč přední	203 Center Lock
Kotouč zadní	180 Center Lock
Ráfek přední	DT Swiss XCM 1501 Carbon
Pneumatiky	Schwalbe Nobby Nic Evo
Rozměr pneumatik ETRTO	60-622
Přední světlo	MonkeyLink
Koncové světlo	MonkeyLink
Motor	Shimano EP8, DU-EP800
Akumulátor	BMZ SuperCore 375/750
Displej	Shimano, SC-EM8000

11.1.4 Sonic ENS1 Carbon

21-21-1004

Název modelu	Sonic ENS1 Carbon
Materiál rámu	Karbon
Vidlice	Rock Shox Lyrik Select RC 1.8 tapered
Dráha pro pružení vidlice (mm)	160
Tlumiče	RockShox Super Deluxe Select+ RL
Hlavové složení	Acros No.4
Řídítka	BULLS Riser
Rukojeti	BULLS Enduro
Představec	BULLS
Sedlo	Prologo Proxim 450 Sport
Sedlovka	Limotec Alpha 1 Light
Šlapací střed	E-thirteen
Pedály	Wellgo, ZZE-01M
Způsob řazení	Přesmykač
Počet převodů	12
Přehazovačka	Shimano Deore XT RD-M8100
Řadicí páčka	Shimano Deore SL-M6100
Kazeta/ozubený věnec	Shimano Deore CS-M6100-10, 10-51T
Brzda zpětným sešlápnutím	ne
Brzdový systém	Hydraulická kotoučová brzda
Brzda přední	Shimano Deore BR-M6120, hydraulická kotoučová brzda
Kotouč přední	203 Center Lock
Kotouč zadní	203 Center Lock
Ráfek přední	Shimano WH-MT620
Pneumatiky	Schwalbe Magic Mary / Big Betty
Rozměr pneumatik ETRTO	62-622
Přední světlo	MonkeyLink
Koncové světlo	MonkeyLink
Motor	Shimano EP8, DU-EP800
Akumulátor	BMZ SuperCore 375/750
Displej	Shimano, SC-EM8000

11.1.5 Sonic ENS2 Carbon

21-21-1003

Název modelu	Sonic ENS2 Carbon
Materiál rámu	Karbon
Vidlice	Rock Shox Lyrik Ultimate RCT3 1.8 tapered
Dráha pro pružení vidlice (mm)	160
Tlumiče	RockShox Super Deluxe Select+ RL
Hlavové složení	Acros No.4
Řídítka	BULLS Riser
Rukojeti	BULLS Enduro
Představec	BULLS
Sedlo	Prologo Proxim 450 Sport
Sedlovka	Limotec Alpha 5
Šlapací střed	E-thirteen
Pedály	Wellgo, ZZE-01M
Způsob řazení	Přesmykač
Počet převodů	12
Přehazovačka	Shimano Deore XT RD-M8100
Řadicí páčka	Shimano Deore XT SL-M8100
Kazeta/ozubený věnec	Shimano SLX CS-M7100-12, 10-51T
Brzda zpětným sešlápnutím	ne
Brzdový systém	Hydraulická kotoučová brzda
Brzda přední	Shimano Deore XT BR-M8120, hydraulická kotoučová brzda
Kotouč přední	203 Center Lock
Kotouč zadní	203 Center Lock
Ráfek přední	DT Swiss H1900 Spline
Pneumatiky	Schwalbe Magic Mary / Big Betty
Rozměr pneumatik ETRTO	62-622
Přední světlo	MonkeyLink
Koncové světlo	MonkeyLink
Motor	Shimano EP8, DU-EP800
Akumulátor	BMZ SuperCore 375/750
Displej	Shimano, SC-EM8000



11.2 Montážní protokol

Datum:

Číslo rámu:

Součásti	Popis		Kritéria		Opatření při odmítnutí
	Montáž/kontrola	Testy	Přejímka	Odmítnutí	
Přední kolo	Montáž		OK	Volné	Seřízení rychloupínáku
Boční stojánek	Zkontrolovat upevnění	Kontrola funkce	OK	Volné	Dotáhnout šrouby
Pneumatiky		Kontrola tlaku v pneumatikách	OK	Tlak v pneumatikách příliš nízký/příliš vysoký	Nastavit správný tlak v pneumatikách
Rám	Kontrola zaměřená na poškození, praskliny, škrábance		OK	Zjištěna poškození	Vyřazení z provozu, nový rám
Rukojeti, omotávky	Zkontrolovat upevnění		OK	Chybějí	Dotáhnout šrouby, nové rukojeti, resp. omotávky podle kusovníku
Řídítka, představec	Zkontrolovat upevnění		OK	Volné	Dotáhnout šrouby, popř. nový představec podle kusovníku
Ložiska hlavového složení	Kontrola zaměřená na poškození	Kontrola funkce	OK	Volné	Dotáhnout šrouby
Sedlo	Zkontrolovat upevnění		OK	Volné	Dotáhnout šrouby
Sedlovka	Zkontrolovat upevnění		OK	Volné	Dotáhnout šrouby
Blatník	Zkontrolovat upevnění		OK	Volné	Dotáhnout šrouby
Nosič zavazadel	Zkontrolovat upevnění		OK	Volné	Dotáhnout šrouby
Příslušenství	Zkontrolovat upevnění		OK	Volné	Dotáhnout šrouby
Zvonek		Kontrola funkce	OK	Žádný zvuk, tichý, chybí	Nový zvonek podle kusovníku
Prvky odpružení					
Vidlice, odpružená vidlice	Kontrola zaměřená na poškození		OK	Zjištěna poškození	Nová vidlice podle kusovníku
Tlumič zadního odpružení	Kontrola zaměřená na poškození		OK	Zjištěna poškození	Nová vidlice podle kusovníku
Odpružená sedlovka	Kontrola zaměřená na poškození		OK	Zjištěna poškození	Nová vidlice podle kusovníku
Brzdový systém					
Brzdová páka	Zkontrolovat upevnění		OK	Volné	Dotáhnout šrouby
Brzdová kapalina	Kontrola stavu kapaliny		OK	Nedostatek	Doplnit brzdovou kapalinu, poškozené brzdové hadičky vyměnit
Brzdové destičky	Kontrola zaměřená na poškození brzdových destiček, brzdového kotouče, resp. ráfků		OK	Zjištěna poškození	Nové brzdové destičky, brzdový kotouč, resp. ráfků
Brzda zpětným sešlápnutím Upevnění brzdy	Zkontrolovat upevnění		OK	Volné	Dotáhnout šrouby
Osvětlení					
Akumulátor	První kontrola		OK	Chybové hlášení	Vyřazení z provozu, kontaktovat výrobce akumulátoru, nový akumulátor
Kabely osvětlení	Napojení, správné vedení		OK	Vadný kabel, nesvítil	Nové kabely
Zadní světlo	Obrysové světlo	Kontrola funkce	OK	Nesvítil nepřetržitě	Vyřazení z provozu, nové zadní světlo podle kusovníku, popř. výměna baterie
Přední světlo	Obrysové světlo, světlo pro denní svícení	Kontrola funkce	OK	Nesvítil nepřetržitě	Vyřazení z provozu, nové přední světlo podle kusovníku, popř. výměna baterie
Odrazová světla	Úplný počet, stav, upevnění		OK	Neúplný počet nebo poškození	Nová odrazová světla

Součásti	Popis		Kritéria		Opatření při odmítnutí
Pohon/řazení převodů					
Řetěz/kazeta/pastorek/převodník	Kontrola zaměřená na poškození		OK	Poškození	Popř. upevnit nebo nový podle kusovníku
Kryt řetězu/kryt paprsků	Kontrola zaměřená na poškození		OK	Poškození	Nové podle kusovníku
Ložiska středového složení/kličky	Zkontrolovat upevnění		OK	Volné	Dotáhnout šrouby
Pedály	Zkontrolovat upevnění		OK	Volné	Dotáhnout šrouby
Řadící páčka	Zkontrolovat upevnění	Kontrola funkce	OK	Volné	Dotáhnout šrouby
Lanka měničů	Kontrola zaměřená na poškození	Kontrola funkce	OK	Uvolněná, resp. vadná	Nastavte lanka měničů, popř. instalujte nová lanka
Přesmykač	Kontrola zaměřená na poškození	Kontrola funkce	OK	Převody lze měnit obtížně nebo je nelze měnit vůbec	Nastavit
Přehazovačka	Kontrola zaměřená na poškození	Kontrola funkce	OK	Převody lze měnit obtížně nebo je nelze měnit vůbec	Nastavit
Elektrický pohon					
Displej	Kontrola zaměřená na poškození	Kontrola funkce	OK	Neukazuje, chybné zobrazení	Restartování, test akumulátoru, nový software nebo nový displej, vyřazení z provozu,
Ovládací díl elektrického pohonu	Kontrola zaměřená na poškození	Kontrola funkce	OK	Žádná reakce	Restartování, kontaktovat výrobce ovládacího dílu, nový ovládací díl
Tachometr		Měření rychlosti	OK	Pedelec jede o 10 % rychleji/pomaleji	Pedelec nepoužívat, dokud není nalezena příčina závady.
Kabely	Vizuální kontrola		OK	Výpadky systému, poškození, zlomený kabel	Nové kabely
Držák akumulátoru	Upevnění, zámek, kontakty	Kontrola funkce	OK	Volný, zámek nezamyká, špatný kontakt	Nový držák akumulátoru
Motor	Vizuální kontrola a upevnění		OK	Poškozený, uvolněný	Utáhnout motor, kontaktovat výrobce motoru, nový motor
Software	Načtení stavu		Nejnovější verze	Není nejnovější verze	Nahrát aktualizaci

Technická kontrola, kontrola bezpečnosti, zkušební jízda

Součásti	Popis		Kritéria		Opatření při odmítnutí
	Montáž/kontrola	Testy	Přejímka	Odmítnutí	
Brzdový systém		Kontrola funkce	OK	Nelze dosáhnout úplného brzdění, brzdná dráha příliš dlouhá	Najít a opravit vadný prvek v brzdovém systému
Řazení převodů při zatížení		Kontrola funkce	OK	Problémy při řazení převodů	Znovu nastavit řazení převodů
Díly odpružení (vidlice, noha vidlice, sedlovka)		Kontrola funkce	OK	Příliš velké nebo žádné zanoření	Najít a opravit vadný prvek
Elektrický pohon		Kontrola funkce	OK	Uvolněný kontakt, problémy při jízdě, zrychlení	Najít a opravit vadný prvek elektrického pohonu
Osvětlení		Kontrola funkce	OK	Nesvítí nepřetržitě, slabé světlo	Najít a opravit vadný prvek osvětlení
Zkušební jízda			Žádné nápadné zvuky	Nápadné zvuky	Najít a odstranit zdroj zvuků

Datum:	
Jméno montéra:	
Konečná přejímka vedením dílny	



11.3 Protokol o údržbě

Diagnostika a dokumentování skutečného stavu

Datum:

Číslo rámu:

Součásti	Četnost	Popis			Kritéria		Opatření při odmítnutí
		Prohlídka	Testy	Údržba	Přejímka	Odmítnutí	
Přední kolo	6 měsíců	Montáž			OK	Dotáhnout šrouby	Seřízení rychloupínáku
Boční stojánek	6 měsíců	Zkontrolovat upevnění	Kontrola funkce		OK	Dotáhnout šrouby	Dotáhnout šrouby
Pneumatiky	6 měsíců		Kontrola tlaku v pneumatikách		OK	Tlak v pneumatikách příliš nízký/příliš vysoký	Nastavit správný tlak v pneumatikách
Rám	6 měsíců	Kontrola zaměřená na poškození, praskliny, škrábance			OK	Zjištěna poškození	Pedelec nepoužívat, nový rám
Rukojeti, omotávky	6 měsíců	Zkontrolovat opotřebení, upevnění			OK	Chybějí	Dotáhnout šrouby, nové rukojeti, resp. omotávky podle kusovníku
Řídítka, představec	6 měsíců	Zkontrolovat upevnění			OK	Volné	Dotáhnout šrouby, popř. nový představec podle kusovníku
Ložiska hlavového složení	6 měsíců	Kontrola zaměřená na poškození	Kontrola funkce	Namazání a seřízení	OK	Volné	Dotáhnout šrouby
Sedlo	6 měsíců	Zkontrolovat upevnění			OK	Volné	Dotáhnout šrouby
Sedlovka	6 měsíců	Zkontrolovat upevnění			OK	Volné	Dotáhnout šrouby
Blatník	6 měsíců	Zkontrolovat upevnění			OK	Volné	Dotáhnout šrouby
Nosič zavazadel	6 měsíců	Zkontrolovat upevnění			OK	Volné	Dotáhnout šrouby
Příslušenství	6 měsíců	Zkontrolovat upevnění			OK	Volné	Dotáhnout šrouby
Zvonek	6 měsíců		Kontrola funkce		OK	Žádný zvuk, tichý, chybí	Nový zvonek podle kusovníku
Prvky odpružení							
Vidlice, odpružená vidlice	podle výrobce	Kontrola zaměřená na poškození, korozi, praskliny		Údržba podle výrobce Namazání, výměna oleje podle výrobce	OK	Zjištěna poškození	Nová vidlice podle kusovníku
Tlumič zadního odpružení	podle výrobce	Kontrola zaměřená na poškození, korozi, praskliny		Údržba podle výrobce Namazání, výměna oleje podle výrobce	OK	Zjištěna poškození	Nová vidlice podle kusovníku
Odpružená sedlovka	podle výrobce	Kontrola zaměřená na poškození		Údržba podle výrobce	OK	Zjištěna poškození	Nová vidlice podle kusovníku
Brzdový systém							
Brzdová páka	6 měsíců	Zkontrolovat upevnění			OK	Volné	Dotáhnout šrouby
Brzdová kapalina	6 měsíců	Kontrola stavu kapaliny		Podle ročního období	OK	Nedostatek	Doplňit brzdovou kapalinu, v případě poškození vyřadit z provozu, nové brzdové hadičky
Brzdové destičky	6 měsíců	Kontrola zaměřená na poškození brzdových destiček, brzdového kotouče, resp. ráfků			OK	Zjištěna poškození	Nové brzdové destičky, brzdový kotouč, resp. ráfky
Brzda zpětným sešlápnutím Upevnění brzdy	6 měsíců	Zkontrolovat upevnění			OK	Volné	Dotáhnout šrouby
Brzdový systém	6 měsíců	Zkontrolovat upevnění		Kontrola funkce	OK	Volné	Dotáhnout šrouby

Součásti	Četnost	Popis			Kritéria		Opatření při odmítnutí
		Prohlídka	Testy	Údržba	Přejímka	Odmítnutí	
Osvětlení							
Akumulátor		První kontrola			OK	Chybové hlášení	Kontaktovat výrobce akumulátoru, <i>vyřazení z provozu</i> , nový akumulátor
Kabely osvětlení		Napojení, správné vedení			OK	Vadný kabel, nesvítí	Nové kabely
Zadní světlo		Obrysově světlo	Kontrola funkce		OK	Nesvítí nepřetržitě	Nové zadní světlo podle kusovníku, popř. výměna baterie
Přední světlo		Obrysově světlo, světlo pro denní svícení	Kontrola funkce		OK	Nesvítí nepřetržitě	Nové přední světlo podle kusovníku, popř. výměna baterie
Odrážková světla		Úplný počet, stav, upevnění			OK	Neúplný počet nebo poškození	Nová odrazová světla
Pohon/řazení převodů							
Řetěz/kazeta/pastorek/převodník		Kontrola zaměřená na poškození			OK	Poškození	Popř. upevnit nebo nový podle kusovníku
Kryt řetězu/kryt paprsků		Kontrola zaměřená na poškození			OK	Poškození	Nové podle kusovníku
Ložiska středového složení/kličky		Zkontrolovat upevnění			OK	Volné	Dotáhnout šrouby
Pedály		Zkontrolovat upevnění			OK	Volné	Dotáhnout šrouby
Řadící páčka		Zkontrolovat upevnění	Kontrola funkce		OK	Volné	Dotáhnout šrouby
Lanka měničů		Kontrola zaměřená na poškození	Kontrola funkce		OK	Uvolněná, resp. vadná	Nastavte lanka měničů, popř. instalujte nová lanka
Přesmykač		Kontrola zaměřená na poškození	Kontrola funkce		OK	Převody lze měnit obtížně nebo je nelze měnit vůbec	Nastavit
Přehazovačka		Kontrola zaměřená na poškození	Kontrola funkce		OK	Převody lze měnit obtížně nebo je nelze měnit vůbec	Nastavit
Elektrický pohon							
Displej		Kontrola zaměřená na poškození	Kontrola funkce		OK	Neukazuje, chybné zobrazení	Restartování, test akumulátoru, nový software nebo nový displej, <i>vyřazení z provozu</i> ,
Ovládací díl elektrického pohonu		Kontrola zaměřená na poškození	Kontrola funkce		OK	Žádná reakce	Restartování, kontaktovat výrobce ovládacího dílu, nový ovládací díl
Tachometr			Měření rychlosti		OK	Pedelec jede o 10 % rychleji/pomaleji	Pedelec nepoužívat, dokud není nalezena příčina závady.
Kabely		Vizuální kontrola			OK	Výpadky systému, poškození, zlomený kabel	Nové kabely
Držák akumulátoru		Upevnění, zámek, kontakty	Kontrola funkce		OK	Volný, zámek nezamyká, špatný kontakt	Nový držák akumulátoru
Motor		Vizuální kontrola a upevnění			OK	Poškozený, uvolněný	Utáhnout motor, kontaktovat výrobce motoru, nový motor, <i>vyřazení z provozu</i> ,
Software		Načtení stavu			Nejnovější verze	Není nejnovější verze	Nahrát aktualizaci

Technická kontrola, kontrola bezpečnosti, zkušební jízda

Součásti	Popis		Kritéria		Opatření při odmítnutí
	Montáž/kontrola	Testy	Přejímka	Odmítnutí	
Brzdový systém		Kontrola funkce	OK	Nelze dosáhnout úplného brzdění, brzdná dráha příliš dlouhá	Najít a opravit vadný prvek v brzdovém systému
Řazení převodů při zatížení		Kontrola funkce	OK	Problémy při řazení převodů	Znovu nastavit řazení převodů
Díly odpružení (vidlice, noha vidlice, sedlovka)		Kontrola funkce	OK	Příliš velké nebo žádné zanoření	Najít a opravit vadný prvek
Elektrický pohon		Kontrola funkce	OK	Uvolněný kontakt, problémy při jízdě, zrychlení	Najít a opravit vadný prvek elektrického pohonu
Osvětlení		Kontrola funkce	OK	Nesvítlí nepřetržitě, slabé světlo	Najít a opravit vadný prvek osvětlení
Zkušební jízda			Žádné nápadné zvuky	Nápadné zvuky	Najít a odstranit zdroj zvuků

Datum:	
Jméno montéra:	
Konečná přejímka vedením dílny	

12 Slovníček pojmů

Brzdná dráha

Zdroj: ČSN EN 15194:2017, Vzdálenost, kterou Pedelec ujede od okamžiku zahájení brzdění do místa, v němž se zastaví.

Brzdová páka

Zdroj: ČSN EN 15194:2017, Páka, která ovládá mechanismus brzdy.

Chyba

Zdroj: ČSN EN 13306:2018-02, 6.1, Stav předmětu (4.2.1), v němž předmět není schopen plnit požadovanou funkci (4.5.1); výjimku představuje neschopnost v průběhu preventivního servisu či jiných plánovaných opatření anebo v důsledku chyby externích zdrojů.

Dodávkové jízdní kolo

Zdroj: DIN 79010, Jízdní kolo navržené především pro účely přepravy zboží.

Elektrický regulační a řídicí systém

Zdroj: ČSN EN 15194:2017, Elektronické a/nebo elektrické součásti či konstrukční skupiny zabudované do jízdního kola, které ve spojení se všemi elektrickými propojeními a příslušnými zapojeními zajišťují elektrické napájení motoru.

Hnací řemen

Zdroj: ČSN EN 15194:2017, Bezešvý kruhový pás, který se používá jako prostředek k přenosu hnací síly.

Horská jízdní kola, Mountainbike

Zdroj: ČSN EN ISO 4210 - 2, Jízdní kolo, které je navrženo pro jízdu v nerovném terénu mimo silnice i na veřejných komunikacích a cestách, je vybaveno zesíleným rámem a dalšími díly, jakož i zpravidla pláští s velkým průřezem a hrubým profilem běhounu a velkým vícerychlostním nábojem.

Jízdní kolo pro mládež

Zdroj: ČSN EN ISO 4210 - 2, Jízdní kolo určené k jízdě na veřejných komunikacích, používané mladými lidmi o hmotnosti menší než 40 kg, s maximální výškou sedla 635 mm nebo více, ale méně než 750 mm. (Viz ČSN EN ISO 4210).

Kolo

Zdroj: ČSN EN 15194:2017, Sestava nebo kombinace náboje, paprsků nebo disku a ráfku, vyjma sestavy pláště.

Kolo s pomocným elektrickým pohonem, Pedelec

Zdroj: ČSN EN 15194:2017, (en: electrically power assisted cycle) Jízdní kolo vybavené pedály a elektrickým pomocným motorem, které nemůže být poháněno výhradně tímto elektrickým pomocným motorem, přičemž motor je používán v režimu podpory jízdy.

Kotoučová brzda

Zdroj: ČSN EN 15194:2017, Brzda využívající brzdové destičky pro sevření bočních ploch tenkého kotouče, který je připojen k náboji kola nebo je jeho nedílnou součástí.

Maximální trvalý jmenovitý výkon

Zdroj: ZEG, Maximální trvalý jmenovitý výkon je maximální výkon v průběhu 30 minut na výstupní hřídeli elektromotoru.

Maximální výška sedla

Zdroj: ČSN EN 15194:2017, Svislá vzdálenost od povrchu terénu k místu, kde osa sedlovky protíná horní povrch sedla, měřeno při vodorovné poloze sedla a při nastavení sedlovky na značku minimální hloubky zasunutí.

Městská a trekkingová jízdní kola

Zdroj: ČSN EN ISO 4210 - 2, Pedelec, který je zkonstruován pro používání na veřejných komunikacích především pro účely přepravy nebo trávení volného času.

Modelový rok

Zdroj: ZEG, Modelový rok je v případě sériově vyráběných Pedelec první rok výroby příslušné verze a nemusí se vždy shodovat s rokem výroby. Rok výroby se může v některých případech nacházet před modelovým rokem. Pokud nejsou provedeny žádné technické změny na sérii, mohou být Pedelec předcházejícího modelového roku vyráběny i nadále.

Náhradní díl

Zdroj: ČSN EN 13306:2018-02, 3.5, Předmět určený k náhradě odpovídajícího předmětu pro zajištění původně požadované funkce předmětu.

Návod k obsluze

Zdroj: ISO DIS 20607:2018, Část uživatelských informací, které poskytují výrobci strojů uživatelům strojů; obsahuje pomoc, návody a rady, které se týkají používání stroje ve všech fázích jeho životního cyklu.

Nejvyšší přípustná celková hmotnost

Zdroj: ČSN EN 15194:2017, Hmotnost sestaveného Pedelec a jezdce a zavazadla podle definice výrobce.

Nejvyšší tlak v plášti

Zdroj: ČSN EN 15194:2017, nejvyšší tlak v plášti doporučený výrobcem pláště nebo ráfku pro bezpečný a účinný provoz. Jestliže je na ráfku i na plášti uveden nejvyšší tlak nahuštění, je nejvyšším tlakem nahuštění nižší hodnota z těchto dvou uvedených tlaků.

Nerovný terén mimo komunikace

Zdroj: ČSN EN 15194:2017, Hrubé šterkové tratě, lesní cesty a jiné běžné cesty mimo komunikace, kde se mohou vyskytovat kořeny stromů a kameny.

Odpružená vidlice

Zdroj: ČSN EN 15194:2017, Přední vidlice s regulovanou axiální pružností pro snížení přenosu nárazů od nerovné vozovky na jezdce.

Odpružený rám

Zdroj: ČSN EN 15194:2017, Rám s regulovanou vertikální pružností pro snížení přenosu nárazů od nerovné vozovky na jezdce.

Opotřebení

Zdroj: DIN 31051, Úbytek materiálu z povrchu (4.3.4) vyvolaný chemickými a/nebo fyzikálními procesy.

Označení minimální hloubky zasunutí

Zdroj: ČSN EN 15194:2017, Označení minimální potřebné hloubky zasunutí představce s řídítky do trubky řízení nebo sedlovky do rámu.

Pohotovostní hmotnost jízdního kola

Zdroj: ZEG, Údaj o hmotnosti Pedelec připraveného k provozu představuje hmotnost Pedelec v okamžiku prodeje. Každé další příslušenství se musí přičíst k této hmotnosti.

Pracovní prostředí

Zdroj: ČSN EN 9000:2015, Soubor podmínek, podle nichž musí být prováděny práce.

Prasklina

Zdroj: ČSN EN 15194:2017, Neúmyslné oddělení na dvě nebo více částí.

Rok výroby

Zdroj: ZEG, Rok výroby je rok, v němž byl Pedelec vyroben. Obdobím výroby je vždy srpen až červenec následujícího roku.

Rychloupínací zařízení, rychloupínák

Zdroj: ČSN EN 15194:2017, Pákou ovládaný mechanismus pro upnutí, uvolnění nebo zajištění kola nebo jiné součásti.

Sedlovka

Zdroj: ČSN EN 15194:2017, Součást, která upíná sedlo (šroubem nebo konstrukční jednotkou) a spojuje ji s rámem.

Skládací jízdní kolo

Zdroj: ČSN EN ISO 4210 - 2, Jízdní kolo, jehož konstrukce umožňuje složení do kompaktního tvaru usnadňujícího přepravu a skladování.

Spotřební materiál

Zdroj: ČSN EN 82079-1, Díl nebo materiál, který je nutný pro pravidelné používání nebo servis předmětu.

Trubka řízení

Zdroj: ČSN EN 15194:2017, Součást vidlice, která se otáčí okolo osy řízení hlavového složení jízdního kola. Obvykle je trubka spojena s korunkou nebo přímo s kluzáky a zpravidla tvoří spojení mezi vidlicí a představcem s řídítky.

Typové číslo

Zdroj ZEG, Každý typ Pedelec je označen osmimístným typovým číslem, které vyjadřuje rok konstrukčního modelu, typ Pedelec a variantu.

Údržba

Zdroj: DIN 31051, Údržba je všeobecně prováděna v pravidelných intervalech a často vyškolenými odbornými pracovníky. Tím lze zajistit podle možností dlouhou životnost a nízké opotřebení udržovaného předmětu. Odborná údržba představuje často předpoklad platnosti záruky.

Vypínací rychlost

Zdroj: ČSN EN 15194:2017, Rychlost Pedelec, při jejímž dosažení klesne proud na nulu nebo na volnoběžnou hodnotu.

Vyřazení z provozu

Zdroj: DIN 31051, Úmyslné a časově neohrazené přerušení funkčnosti předmětu.

Závodní jízdní kolo

Zdroj: ČSN EN ISO 4210 - 2, Jízdní kolo, které je určeno pro amatérské vysokorychlostní jízdy na veřejných komunikacích a které má sestavu řízení s více polohami úchopu (umožňujícími aerodynamickou polohu jezdce), vícerychlostní převodový systém, šířku pláště nejvýše 28 mm a maximální hmotnost zcela smontovaného jízdního kola 12 kg.

Značka CE

Zdroj: Směrnice o strojních zařízeních, Uvedením značky CE prohlašuje výrobce, že Pedelec splňuje platné požadavky.

12.1 Zkratky

ABS Antiblockier-Systems (protiblokovací brzdový systém)

ECP Electronic Cell Protection

12.2 Zjednodušené pojmy

Pro lepší srozumitelnost jsou používány následující pojmy:

Pojem	Význam
Návod k obsluze	Originální návod k obsluze
Motor	Hnací motor, dílčí stroj

Tabulka 39: Zjednodušené pojmy

13 Dodatek

I. Překlad originálního prohlášení o shodě ES/EU

Výrobce

ZEG Zweirad-Einkaufs-Genossenschaft eG
Longericher Straße 2
50739 Köln, Germany

Osoba zplnomocněná k sestavení dokumentace*

Janine Otto
c/o ZEG Zweirad-Einkaufs-Genossenschaft eG
Longericher Straße 2
50739 Köln, Germany

Stroj, Pedelec typu:

21-21-1003	Sonic ENS2 Carbon	Horské jízdní kolo
21-21-1004	Sonic ENS1 Carbon	Horské jízdní kolo
21-21-1063	Sonic AMSL Carbon	Horské jízdní kolo
21-21-1069	Sonic AMS2 Carbon	Horské jízdní kolo
21-21-1070	Sonic AMS1 Carbon	Horské jízdní kolo

Rok výroby 2020 a rok výroby 2021, odpovídá následujícím příslušným ustanovením EU:

- směrnice 2006/42/ES Strojní zařízení
- směrnice 2011/65/EU RoHS
- směrnice 2014/30/EU Elektromagnetická kompatibilita.

Ochranné cíle směrnice nízkého napětí 2014/35/EU byly zachovány dle přílohy I, č. 1.5.1 směrnice o strojních zařízeních 2006/42/ES

Byly použity následující harmonizované normy:

- ISO DIN 20607 2018 Bezpečnost strojů – Návod k obsluze – Všeobecné konstrukční zásady
- ČSN EN 15194:2017, Jízdní kola – Jízdní kola s pomocným elektrickým pohonem – Jízdní kola EPAC

Byly použity následující ostatní technické normy:

- ČSN EN 11243:2016 Jízdní kola – Nosiče zavazadel pro jízdní kola – Požadavky a zkušební postupy



Kolín, 29. 7. 2020

.....
Egbert Hageböck, předseda ZEG Zweirad-Einkaufs-Genossenschaft eG

*Osoba, bydlící v EU, která je oprávněna sestavit technickou dokumentaci

II. Prohlášení o shodě RED

MODEL: SC-EM800

RI-7H90D-000

Regional regulatory information

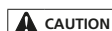
Europe



Bългарин [Bulgarian]	С настоящото SHIMANO INC. декларира, че този тип радиосъоръжение SC-EM800 е в съответствие с Директива 2014/53/ЕО. Цялостният текст на ЕС декларацията за съответствие може да се намери на следния интернет адрес: http://si.shimano.com
Česky [Czech]	Tímto SHIMANO INC. prohlašuje, že typ rádiového zařízení SC-EM800 je v souladu se směrnicí 2014/53/EU. Uplně znění EU prohlášení o shodě je k dispozici na této internetové adrese: http://si.shimano.com
Dansk [Danish]	Herved erklærer SHIMANO INC., at radioudstyretypen SC-EM800 er i overensstemmelse med direktiv 2014/53/EU. EU-overensstemmelseserklæringens fulde tekst kan findes på følgende internetadresse: http://si.shimano.com
Deutsch [German]	Hiermit erkläre SHIMANO INC., dass der Funkanlagentyp SC-EM800 der Richtlinie 2014/53/EU entspricht. Der vollständige Text der EU-Konformitätserklärung ist unter der folgenden Internetadresse verfügbar: http://si.shimano.com
Eesti [Estonian]	Käesolevaga deklareerib SHIMANO INC., et käesolev raadioseadme tüüp SC-EM800 vastab direktiivi 2014/53/EÜ nõuetele. ELi vastavusdeklaratsiooni täielik tekst on kättesaadav järgmisel internetiaadressil: http://si.shimano.com
English	Hereby, SHIMANO INC. declares that the radio equipment type SC-EM800 is in compliance with Directive 2014/53/EU. The full text of the EU declaration of conformity is available at the following internet address: http://si.shimano.com
Español [Spanish]	Por la presente, SHIMANO INC. declara que el tipo de equipo radioeléctrico SC-EM800 es conforme con la Directiva 2014/53/UE. El texto completo de la declaración UE de conformidad está disponible en la dirección Internet siguiente: http://si.shimano.com
Ελληνική [Greek]	Με την παρούσα ο/η SHIMANO INC., δηλώνει ότι ο ραδιοεξοπλισμός SC-EM800 πληροί την οδηγία 2014/53/ΕΕ. Το πλήρες κείμενο της δήλωσης συμμόρφωσης ΕΕ διατίθεται στην ακόλουθη ιστοσελίδα στο διαδίκτυο: http://si.shimano.com
Français [French]	Le soussigné, SHIMANO INC., déclare que l'équipement radioélectrique du type SC-EM800 est conforme à la directive 2014/53/UE. Le texte complet de la déclaration UE de conformité est disponible à l'adresse internet suivante: http://si.shimano.com
Hrvatski [Croatian]	SHIMANO INC. ovime izjavljuje da je radijska oprema tipa SC-EM800 u skladu s Direktivom 2014/53/EU. Cjeloviti tekst EU izjave o skladnosti dostupan je na sljedećoj internetskoj adresi: http://si.shimano.com
Italiano [Italian]	Il fabbricante, SHIMANO INC., dichiara che il tipo di apparecchiatura radio SC-EM800 è conforme alla direttiva 2014/53/UE. Il testo completo della dichiarazione di conformità UE è disponibile al seguente indirizzo Internet: http://si.shimano.com
Latviski [Latvian]	Ar šo SHIMANO INC. deklarē, ka radioiekārta SC-EM800 atbilst Direktīvai 2014/53/ES. Pilns ES atbilstības deklarācijas teksts ir pieejams šādā interneta vietnē: http://si.shimano.com
Lietuvių [Lithuanian]	Aš, SHIMANO INC., patvirtinu, kad radijo įrenginių tipas SC-EM800 atitinka Direktyvą 2014/53/ES. Visas ES atitikties deklaracijos tekstas prieinamas šiuo interneto adresu: http://si.shimano.com
Nederlands [Dutch]	Hierbij verklaar ik, SHIMANO INC., dat het type radioapparaat SC-EM800 conform is met Richtlijn 2014/53/EU. De volledige tekst van de EU-conformiteitsverklaring kan worden geraadpleegd op het volgende internetadres: http://si.shimano.com
Maltese [Maltese]	B'dan, SHIMANO INC., niddikjara li dan it-tip ta' tagħmir tar-radju SC-EM800 huwa konformi mad-Direttiva 2014/53/UE. It-test kollu tad-dikjarazzjoni ta' konformità tal-UE huwa disponibbli f'dan l-indirizz tal-Internet li ġej: http://si.shimano.com
Magyar [Hungarian]	SHIMANO INC. igazolja, hogy a SC-EM800 típusú rádióberendezés megfelel a 2014/53/EU irányelvnek. Az EU-megfelelőségi nyilatkozat teljes szövege elérhető a következő internetes címen: http://si.shimano.com
Polski [Polish]	SHIMANO INC. niniejszym oświadczam, że typ urządzenia radiowego SC-EM800 jest zgodny z dyrektywą 2014/53/UE. Pełny tekst deklaracji zgodności UE jest dostępny pod następującym adresem internetowym: http://si.shimano.com
Português [Portuguese]	O(a) abaixo assinado(a) SHIMANO INC. declara que o presente tipo de equipamento de rádio SC-EM800 está em conformidade com a Diretiva 2014/53/UE. O texto integral da declaração de conformidade está disponível no seguinte endereço de Internet: http://si.shimano.com
Român [Romanian]	Prin prezenta, SHIMANO INC. declară că tipul de echipamente radio SC-EM800 este în conformitate cu Directiva 2014/53/UE. Textul integral al declarației UE de conformitate este disponibil la următoarea adresă internet: http://si.shimano.com
Slovensko [Slovenian]	SHIMANO INC. potrjuje, da je tip radijske opreme SC-EM800 skladen z Direktivo 2014/53/EU. Celotno besedilo izjave EU o skladnosti je na voljo na naslednjem spletnem naslovu: http://si.shimano.com
Slovensky [Slovak]	SHIMANO INC. týmto vyhlasuje, že rádiové zariadenie typu SC-EM800 je v súlade so smernico 2014/53/EÚ. Uplné EÚ vyhlásenie o zhode je k dispozícii na tejto internetovej adrese: http://si.shimano.com
Suomi [Finnish]	SHIMANO INC. vakuuttaa, että radiolaitetyypin SC-EM800 on direktiivin 2014/53/EU mukainen. EU-vaatimustenmukaisuusvakuutuksen täysimittainen teksti on saatavilla seuraavassa internetosoitteessa: http://si.shimano.com
Svenska [Swedish]	Härmed försäkras SHIMANO INC. att denna typ av radioutrustning SC-EM800 överensstämmer med direktiv 2014/53/EU. Den fullständiga texten till EU-försäkran om överensstämmelse finns på följande webbadress: http://si.shimano.com
Türkçe [Turkish]	İbaramda, SHIMANO INC. SC-EM800 tipi telsiz ekipmanının 2014/53/EU sayılı direktif ile uyumlu olduğunu beyan eder. AB uyumluluk beyanının tam metnini internet sitesinden bulabilirsiniz: http://si.shimano.com
Norsk [Norwegian]	Herved erklærer SHIMANO INC. at radioutstyret av typen SC-EM800 er i samsvar med EU-direktiv 2014/53/EU. Den fullstendige teksten til EU-konformitetserklæringen er tilgjengelig på følgende internetadresse: http://si.shimano.com

USA

This device complies with part 15 of the FCC Rules. Operation is subject to the following two conditions: (1) This device may not cause harmful interference, and (2) this device must accept any interference received, including interference that may cause undesired operation.



- Changes or modifications not expressly approved by the party responsible for compliance could void the user's authority to operate the equipment.
- To maintain compliance with FCC's RF exposure guidelines, use only the supplied antenna. Unauthorized antenna, modification, or attachments could damage the transmitter and may violate FCC regulations. This equipment complies with FCC RF radiation exposure limits set forth for an uncontrolled environment.

NOTE: This equipment has been tested and found to comply with the limits for a Class B digital device, pursuant to part 15 of the FCC Rules.

These limits are designed to provide reasonable protection against harmful interference in a residential installation.

This equipment generates, uses and can radiate radio frequency energy and, if not installed and used in accordance with the instructions, may cause harmful interference to radio communications.

However, there is no guarantee that interference will not occur in a particular installation.

If this equipment does cause harmful interference to radio or television reception, which can be determined by turning the equipment off and on, the user is encouraged to try to correct the interference by one or more of the following measures:

- Reorient or relocate the receiving antenna.
- Increase the separation between the equipment and receiver.
- Connect the equipment into an outlet on a circuit different from that to which the receiver is connected.
- Consult the dealer or an experienced radio/ TV technician for help.

■ **Canada**

This device complies with Industry Canada license-exempt RSS standards. Operation is subject to the following two conditions:

1. this device may not cause interference, and
2. this device must accept any interference, including interference that may cause undesired operation of the device.

Le présent appareil est conforme aux CNR d'Industrie Canada applicables aux appareils radio exempts de licence. L'exploitation est autorisée aux deux conditions suivantes:

1. l'appareil ne doit pas produire de brouillage, et
2. l'utilisateur de l'appareil doit accepter tout brouillage radioélectrique subi, même si le brouillage est susceptible d'en compromettre le fonctionnement.

■ **Japan**



本製品には、電波法に基づく小電力データ通信システムの無線局として、工事設計認証を受けた無線設備を内蔵しています。
SWAN-2 : 「001-A06159」

■ **Singapore**

Complies with
IMDA Standards
DA105949

■ **Brazil**



00243-16-04304

Fabricado no Japão
Este produto contém a placa SWAN-2 código de homologação: 00243-16-04304.

Este produto está homologado pela ANATEL, de acordo com os procedimentos regulamentados pela Resolução 242/2000, e atende aos requisitos técnicos aplicados.

Para maiores informações, consulte o site da ANATEL:

<http://www.anatel.gov.br>

Este equipamento opera em caráter secundário, isto é, não tem direito a proteção contra interferência prejudicial, mesmo de estações do mesmo tipo, e não pode causar interferência a sistemas operando em caráter primário.

■ **Israel**

מספר אישור אלחוטני של משרד התקשורת הוא 51-71673
אסור להחליף את האנטנה המקורית של המכשיר, ולא לעשות בו כל שינוי טכני אחר.

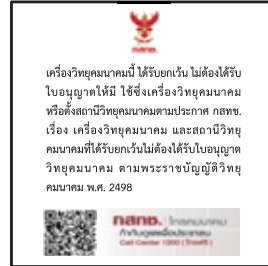
■ **Korea**



MSIP-CRM-WY7-SWAN-2
R-R-WY7-3A

기기명칭: Cycle Computer
제조연월일: 포장에 표시.
제조국가: 중국
인증 받은 자의 상호: SHIMANO INC.

■ **Thailand**



■ **Taiwan**

內容發射器模組:
CCAHI6LPO550T3

商標: SHIMANO
警語

低功率電波輻射性電機管理辦法

第十二條 經型式認證合格之低功率射頻電機，非經許可，公司、商號或使用者均不得擅自變更頻率、加大功率或變更原設計之特性及功能。

第十四條 低功率射頻電機之使用不得影響飛航安全及干擾合法通信；經發現有干擾現象時，應立即停用，並改善至無干擾時方得繼續使用。

前項合法通信，指依電信法規定作業之無線電通信。低功率射頻電機須忍受合法通信或工業、科學及醫療用電波輻射性電機設備之干擾。

14 Seznam hesel

- A**
 Akumulátor v rámu,
 - vyjmout, 28, 62
 Akumulátor, 23
 - čištění, 86
 - kontrola, 40
 - likvidace, 111
 - odeslat, 37
 - přepravit, 37
 - vyjmout, 28, 62
 Technické údaje 29
 Alternativní vybavení, 124
- B**
 Blatník,
 Poloha, 15
 Blatníky,
 - zkontrolujte, 63
 Boční stojánek,
 Poloha, 15
 Brzda předního kola, 21
 - brzdění, 77
 Brzda zadního kola, 21
 Brzda,
 - kontrola brzdového kotouče, 89
 - kontrola brzdových destiček, 89
 - kontrola brzdových lanek, 89
 - kontrola přitlaku, 89
 - zajistit při dopravě, 37
 Brzdová destička, 21
 - kontrola, 89
 Brzdová páka, 30
 Brzdové sedlo, 21
 Brzdový kotouč, 21
 - kontrola, 89
- D**
 Dětská sedačka, 60
 Displej, 23
 - nabíjení baterie, 68
 Doporučení k řazení, 30
 Doprava - viz Doprava
 Doprava, 36
- E**
 Elektrické vedení,
 - kontrola, 89
- F**
 Funkce podpory tlačení,
 - používání, 69
- H**
 Hmotnost,
 - Hmotnost zásilky, 36
 - Hmotnost, 36
 přípustná celková hmotnost, 9
 Hnací systém, 22
 - vypnout, 67
 - zapnutí, 67, 68
- J**
 Jízdní údaje,
 - změna, 31, 70
 Max. speed (Maximální rychlost), 31,
 70
- K**
 Kazeta,
 - péče, 87
- Kloubový hřídel,
 - péče, 87
 Kolo,
 - čištění, 85
 - montáž, 41
 - údržba, 87
- M**
 Modelový rok, 9
 Motor,
 - čištění, 86
 Technické údaje 28
- N**
 Nabíječka,
 - likvidace, 111
 Náboj, 16
 Napnutí řemenu,
 - kontrola 90
 Napnutí řetězu,
 - kontrola, 90
 Nastavovací váleček,
 - péče, 87
 Nosič zavazadel,
 - používání, 64
 - změnit, 64
 Poloha, 15
- O**
 Odrazové světlo,
 Poloha, 15
 Osvětlení, 23
 - zkontrolujte funkci, 63
 Otočný ovladač řazení, 30
 - kontrola, 89
- P**
 Palubní počítač,
 - čištění, 86
 Paprsek, 16
 Pedál, 22
 - čištění, 84
 - péče, 87
 Pedelec,
 - odeslat, 37
 - přepravit, 37
 Plášť, 16
 - kontrola, 87
 - nastavení, 62
 airless 62
 tubeless 62
 Přední kolo - viz kolo
 Představec,
 - čištění, 85
 - kontrola, 41, 89
 - péče, 87
 Poloha, 15
 Přesmykač,
 - péče, 87
 Přívěs, 61
 Provozní přestávka,
 - postup, 38
 - příprava, 38
 První uvedení do provozu, 39
- R**
 Řadicí páčka,
 - kontrola, 89
 - nastavení, 95
- Ráfek, 16
 - kontrola, 87
 Rám,
 - čištění, 85
 - péče, 87
 Poloha, 15
 Řazení převodů,
 - kontrola, 89
 - řazení, 81, 82
 - údržba, 89
 Řetěz, 15, 22
 - péče, 87
 - údržba, 90
 Řetězová kola,
 - péče, 87
 Řetězové kolo, 22
 Řetězový převod, 22
 Řídítka, 15
 - kontrola, 41
 Poloha, 15
 Rozměry, 36
- S**
 Sedlo, 64
 - čištění, 86
 - používání, 64
 - zjištění výšky sedla, 49, 50
 - změna délky posedu, 50
 - změna sklonu sedla, 49
 Poloha, 15
 Sedlovka,
 Poloha, 15
 Směr jízdy, 22
 Stupeň podpory, 31, 69
 - volba, 69
 ECO, 31, 69
 SPORT, 31, 69
 TOUR, 31, 69
 TURBO, 31, 69
 Systém pro nouzové zastavení 13
 Systémové hlášení, 32
- T**
 Tlumič zadního odpružení,
 Konstrukce, 19, 20, 55
 Poloha, 15
 Typové číslo, 9
- U**
 Ukazatel na displeji, 30, 61
 Ukazatel provozního stavu, 33
 Ukazatel stavu nabití, 33
- V**
 Ventilek, 16
 ventilek, 16
 Autoventilek, 16
 Dunlop ventilek, 16
 Francouzský ventilek, 16
 Vidlice,
 - čištění, 84
 - péče, 87
 Poloha, 15
- Z**
 Základní čištění 85
 Zimní přestávka - viz Provozní přestávka
 Značka minimální hloubky zasunutí, 50