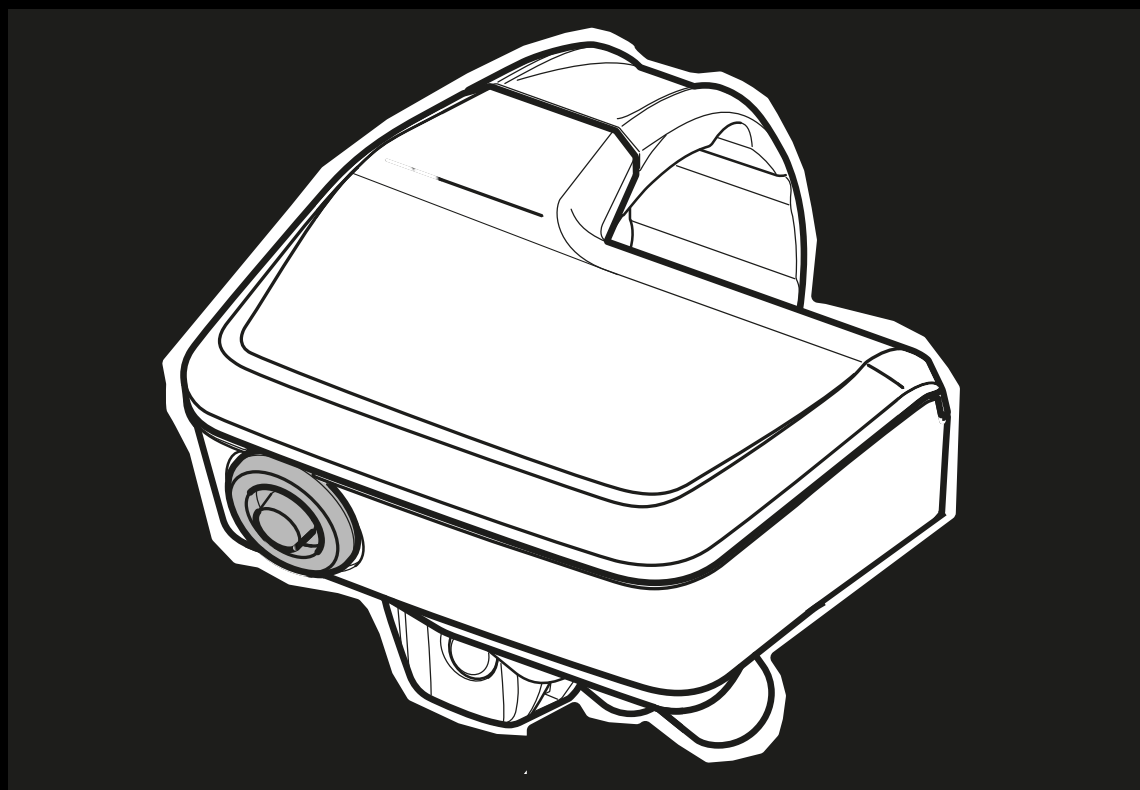


FONTOS

HASZNÁLAT ELŐTT GONDOSAN OLVASSA EL
ŐRIZZE MEG, HOGY KÉSŐBB FELLAPOZHASSA



SHIMANO



**Eredeti használati utasítás fordítása
BULLS pedelec-ekhez SHIMANO SC-EM800
fedélzeti számítógéppel**

Sonic Evo AM-SL 1 Carbon; Sonic Evo AM-SL 2 Carbon; Sonic Evo AM-SL S Carbon;
Sonic Evo EN-SL 1 Carbon; Sonic Evo EN-SL 2 Carbon, Sonic EN-SL Daytona

21-19-1003; 21-21-1004; 21-21-1063; 21-21-1069; 21-21-1070 22-18-1081

MY22B03 - 39_1.0_25.08.2021

Tartalomjegyzék

1	Erről a használati utasításról	
1.1	Gyártó	10
1.2	Törvények, szabványok és irányelvek	10
1.3	Nyelv	10
1.4	Tájékoztatására	10
1.4.1	Figyelmeztetések	10
1.4.2	Szövegkiemelések	10
1.5	Típuszám és modell	11
1.6	Vázszám	11
1.7	A használati utasítás azonosítása	11
1.8	A használati utasítás céljai	12
2	Biztonság	
2.1	Fennmaradó kockázatok	13
2.1.1	Tűz- és robbanásveszély	13
2.1.1.1	Akkumulátor	13
2.1.1.2	Túlmelegedett töltőkészülék	13
2.1.1.3	Felforrósodott alkatrészek	13
2.1.2	Áramütés	14
2.1.2.1	Sérülések	14
2.1.2.2	Vízbehatolás	14
2.1.2.3	Kondenzvíz	14
2.1.3	Bukásveszély	14
2.1.3.1	A gyorsár hibás beállítása	14
2.1.3.2	Helytelen meghúzási nyomaték	14
2.1.3.3	Helytelen alkatrész	14
2.1.4	Csonkolási veszély	14
2.1.5	Kulcs letörése	14
2.1.6	A Bluetooth® okozta zavarok	15
2.2	Mérgező anyagok	16
2.2.1	Fékfolyadék	16
2.2.2	Felfüggesztés-olaj	16
2.2.3	Kenőolaj	16
2.2.4	Meghibásodott akkumulátor	16
2.3	Követelmények a kerékpárossal szemben	16
2.4	Védelmet igénylő csoportok	16
2.5	Egyéni védőeszközök	16
2.6	Védőberendezések	16
2.7	Biztonsági jelzések és biztonsági tájékoztató	17
2.8	Magatartás vészhelyzetben	17
2.8.1	Veszélyes helyzetek a közúti forgalomban	17
2.8.2	Kifolyt fékfolyadék	17
2.8.3	Kilépő akkumulátorgőzők	18
2.8.4	Akkumulátortűz	18
2.8.5	A hátsó lengéscsillapítóból kifolyó kenőanyagok és olajok	18
2.8.6	A villából kifolyó kenőanyagok és olajok	18
2.8.7	Az eightpins rugós nyeregcsőből kifolyó kenőanyagok	19
3	Leírás	
3.1	Rendeltetésszerű használat	20
3.1.1	Nem rendeltetésszerű használat	21
3.1.2	Megengedett összsúly (mős)	22
3.1.3	Környezeti követelmények	23
3.2	Adattábla	25
3.3	Alkatrészek	26

3.3.1	Áttekintés	26
3.3.2	Futómű	27
3.3.2.1	Váz	27
3.3.2.2	Kormánymű	27
3.3.2.3	Kormánycsapágy	27
3.3.2.4	Kormányoszár	27
3.3.2.5	Kormány	28
3.3.2.6	Villa	28
3.3.3	Felfüggesztés	29
3.3.3.1	Teleszkópos villa	29
3.3.3.2	Hátsó lengéscsillapító	33
3.3.3.3	Suntour hátsó lengéscsillapító	36
3.3.3.4	ROCKSHOX hátsó lengéscsillapító	37
3.3.4	Kerék	38
3.3.4.1	Gumiabroncs	38
3.3.4.2	Felni	38
3.3.4.3	Szelep	38
3.3.4.4	Küllő	39
3.3.4.5	Küllőfeszítő csavar	39
3.3.4.6	Agy	39
3.3.5	Fékrendszer	40
3.3.5.1	Mechanikus fék	40
3.3.5.2	Hidraulikus fék	40
3.3.5.3	Tárcsafék	41
3.3.6	Nyeregcső	42
3.3.6.1	Patentzárás nyeregcső	42
3.3.6.2	Rugós nyeregcsövek	42
3.3.6.3	ROCKSHOX Reverb AXS rugós nyeregcső	43
3.3.7	Mechanikus hajtóműrendszer	44
3.3.7.1	Lánchajtás felépítése	44
3.3.7.2	Szíjhajtás felépítése	44
3.3.8	Elektromos hajtóműrendszer	45
3.3.8.1	Motor	45
3.3.8.2	Akkumulátor	45
3.3.8.3	Akkumulátor	46
3.3.9	Világítás	46
3.3.10	Töltőkészülék	46
3.3.10.1	Fedélzeti számítógép	47
3.3.10.2	Kezelőegység	47
3.4	A vezérlés és a kijelzések leírása	48
3.4.1	Kormány	48
3.4.2	Fedélzeti számítógép	49
3.4.2.1	Főképernyő	49
3.4.3	Figyelmeztetések és hibák	50
3.4.3.1	Figyelmeztetések	50
3.4.3.2	Hibaüzenetek	50
3.4.4	Váltó	51
3.4.4.1	A kezelőegység funkciói jobbra	51
3.4.5	Kézifék	53
3.4.6	Feltöltési szintjelző (akkumulátor)	54
3.5	Műszaki adatok	55
3.5.1	Pedelec	55
3.5.2	SHIMANO EP8 DU-EP800 motor	55
3.5.3	Akkumulátor	55
3.5.3.1	BMZ, V10	55
3.5.4	Töltőkészülék	55
3.5.4.1	SHIMANO, EC-E6002	55
3.5.5	SHIMANO SC-EM800 fedélzeti számítógép	55
3.5.5.1	Műszaki előírások vezeték nélküli rendszerekre	55

3.5.6	Kibocsátások	56
3.5.7	Meghúzási nyomatékok	57
4	Szállítás és tárolás	
4.1	Szállítási súly és méretek	59
4.2	Kialakított fogantyúk, emelési pontok	59
4.3	Szállítás	60
4.3.1	A fék szállítási rögzítésének használata	60
4.3.2	Pedelec szállítása	60
4.3.3	Pedelec továbbítása	60
4.3.4	Akkumulátor szállítása	60
4.3.5	Akkumulátor továbbítása	60
4.4	Tárolás	61
4.4.1	Üzemszünet	61
4.4.1.1	Üzemszünet előkészítése	61
4.4.1.2	Üzemszünet végrehajtása	61
5	Összeszerelés	
5.1	Kicsomagolás	62
5.2	Szükséges szerszámok	62
5.3	Üzembe helyezés	63
5.3.1	Az akkumulátor vizsgálata	63
5.3.2	Kerék előkészítése	64
5.3.3	LIMOTEC nyeregcső előkészítése	65
5.3.4	ROCKSHOX Reverb AXS nyeregcső előkészítése	66
5.3.4.1	SRAM akkumulátor töltése	66
5.3.4.2	SRAM akkumulátor behelyezése	66
5.3.4.3	A rendszer összekapcsolása	66
5.3.4.4	Az összekapcsolás befejezése	66
5.3.5	A pedálok felszerelése	67
5.3.6	A kormányoszlop és a kormány ellenőrzése	68
5.3.6.1	A kötések ellenőrzése	68
5.3.6.2	Szilárd rögzítés ellenőrzése	68
5.3.6.3	A csapágyházag ellenőrzése	68
5.4	A pedelec eladása	68
6	Üzemeltetés	
6.1	Kockázatok és veszélyek	69
6.2	Tippek hosszabb hatótávolság eléréséhez	71
6.3	Hibaüzenetek	72
6.3.1	Akkumulátor hibaüzenet	72
6.3.2	Figyelmeztetések a fedélzeti számítógépen	73
6.4	Kijelzési hibaüzenetek	74
6.5	Betanítás és vevőszolgálat	75
6.6	A pedelec személyre szabása	75
6.6.1	Előkészületek	75
6.6.2	A pedelec személyre szabásának folyamata	76
6.6.3	Az ülés helyzet meghatározása	77
6.6.4	A nyereg beállítás	78
6.6.4.1	A nyereg beállítás	78
6.6.4.2	A nyeregmagasság beállítása	78
6.6.4.3	Nyeregmagasság beállítása távirányítóval	79
6.6.4.4	A nyereghelyzet beállítása	80
6.6.4.5	A nyereg dőlésszögének beállítása	80
6.6.4.6	A nyereg szilárdságának ellenőrzése	80
6.6.5	Kormány	81
6.6.5.1	Kormány szélessége	81
6.6.5.2	A kéz pozíciója	81

6.6.5.3	A kormány beállítása	81
6.6.6	Kormányoszár	82
6.6.6.1	A kormánymagasság beállítása a gyorszárral	82
6.6.6.2	Szárcsőves kormányoszár beállítása	83
6.6.6.3	Ahead kormányoszár beállítása	83
6.6.6.4	Állítható szögű kormányoszár beállítása	84
6.6.7	Ergonomikus markolatok	85
6.6.7.1	A kormány szilárdságának ellenőrzése	85
6.6.8	Gumiabroncs	86
6.6.9	Fék	87
6.6.9.1	A fékmarkolat pozíciója	87
6.6.9.2	Fékmarkolat dőlésszöge	87
6.6.9.3	Markolatszélesség megállapítása	88
6.6.9.4	SHIMANO ST-EF41 fékkar markolatszélessége	89
6.6.9.5	A fékbetétek bejáratása	90
6.6.10	Váltó	91
6.6.10.1	SHIMANO váltókar	91
6.6.11	Felfüggesztés	92
6.6.12	SAG villa	92
6.6.12.1	ROCKSHOX villa csavarrugó beállítása távtartó idommal az előfeszítés beszabályozásához	93
6.6.12.2	ROCKSHOX csavarrugó beállítása külső előfeszítés-beállítóval	95
6.6.12.3	ROCKSHOX Paragon Silver csavarrugó	96
6.6.12.4	ROCKSHOX villa légrugózás beállítása	98
6.6.13	SAG hátsó lengéscsillapító beállítása	100
6.6.13.1	ROCKSHOX hátsó lengéscsillapító beállítása	101
6.6.14	Villa húzófokozatos lengéscsillapítás	103
6.6.14.1	ROCKSHOX teleszkópos villa beállítása	104
6.6.15	Húzófokozatos lengéscsillapítás hátsó lengéscsillapító beállítása	105
6.6.15.1	ROCKSHOX hátsó lengéscsillapító beállítása	106
6.6.16	Nyomásfokozat-lengéscsillapító a hátsó lengéscsillapítón	107
6.6.16.1	ROCKSHOX nyomásfokozat-lengéscsillapító beállítása	108
6.6.17	Világítás	109
6.6.17.1	A világítás beállítása	109
6.6.18	Fedélzeti számítógép beállítása	111
6.6.19	Beállító menü megnyitása	113
6.6.20	A beállító menü bezárása	113
6.6.20.1	A nyelv beállítása	113
6.6.20.2	Egységek beállítása	113
6.6.20.3	Kijelzett sebesség változtatása	114
6.6.20.4	Idő beállítása	114
6.6.20.5	Fényerő változtatása	115
6.6.20.6	Hangjelzés változtatása	115
6.6.20.7	Automatikus világítás-beállítás	115
6.6.20.8	Indító fokozat beállítása	115
6.6.20.9	Rásegítés változtatása	116
6.6.20.10	A sebességváltó beállítása	116
6.6.20.11	Váltómű reset	117
6.6.20.12	Az összes tárolt érték törlése	117
6.6.21	Külső eszköz összekötése	118
6.6.21.1	Az eszköz összekötése ANT kapcsolattal	118
6.6.21.2	Az eszköz összekötése Bluetooth® LE kapcsolattal	118
6.7	Külső eszközök csatlakoztatása	119
6.7.1	Összeköttetés Bluetooth® LE kapcsolattal	119
6.7.2	Összeköttetés ANT kapcsolattal	119
6.8	E-TUBE PROJECT használata	119
6.9	Tartozékok	120
6.9.1	Gyerekülés	120
6.9.2	Utánfutó	121

6.9.2.1	enviolo aggyal felszerelt utánfutó engedélyezése	121
6.9.2.2	ROHLOFF aggyal felszerelt utánfutó engedélyezése	122
6.9.3	Okostelefon-tartó	122
6.9.4	Tubeless és Airless gumibroncsok	122
6.9.5	Teleszkópos villa csavarrugó	122
6.9.6	Csomagtartó	123
6.9.7	Csomagtáskák és -dobozok	123
6.10	Egyéni védőeszközök és közlekedésbiztonsági tartozékok	124
6.11	Minden használat előtt	124
6.12	Gyorsállítású kormányszár egyenesbe állítása	125
6.13	Oldaltámasz felhajtása	125
6.14	Csomagtartó használata	125
6.15	Nyereg használata	126
6.15.1	Bőrnnyereg használata	126
6.16	A pedálok használata	126
6.17	Multifunkciós kormány vagy irányító szarvacska használata	126
6.18	Bőrmarkolatok használata	126
6.19	Csengő használata	126
6.20	Akkumulátor	127
6.20.1	BT-E8036 akkumulátor kiszerelese	127
6.20.2	BT-E8036 akkumulátor beszerelése	128
6.20.3	Akkumulátor töltése	128
6.21	Pedelec használata elektromos hajtóműrendszerrel	129
6.21.1	Elektromos hajtóműrendszer bekapcsolása	129
6.21.2	Az elektromos hajtóműrendszer kikapcsolása	129
6.22	A fedélzeti számítógép használata	130
6.22.1	A világítás használata	131
6.22.2	Rásegítési fok kiválasztása	131
6.22.3	A tolási rásegítés használata	132
6.22.3.1	WALK rásegítési szint kiválasztása	132
6.22.3.2	Tolási rásegítés bekapcsolása	132
6.22.3.3	Tolási rásegítés kikapcsolása	132
6.22.3.4	Kilépés a WALK rásegítési fokból	132
6.22.4	Az utazási információk váltása	132
6.23	Fék	133
6.23.1	A fékkar használata	133
6.24	Felfüggesztés és lengéscsillapítás	134
6.24.0.1	ROCKSHOX nyomásfokozat-lengéscsillapító beállítása	135
6.25	Sebességváltó	136
6.25.1	Külső váltó használata	136
6.26	Parkolás	137
6.26.1	All Up kormány befordítása	137

7 Tisztítás, ápolás és karbantartás

7.1	Minden használat előtt	143
7.1.1	Védőberendezések ellenőrzése	143
7.1.2	Váz ellenőrzése	143
7.1.3	Villa ellenőrzése	143
7.1.4	Hátsó lengéscsillapító ellenőrzése	143
7.1.5	Csomagtartó ellenőrzése	143
7.1.6	Sárvédők ellenőrzése	143
7.1.7	Kerék körfutásának ellenőrzése	143
7.1.8	Gyorszár ellenőrzése	143
7.1.9	Rugós nyeregcső ellenőrzése	143
7.1.10	Csengő ellenőrzése	144
7.1.11	Markolatok ellenőrzése	144
7.1.12	USB-védősapka ellenőrzése	144
7.1.13	Világítás ellenőrzése	144
7.1.14	Fék ellenőrzése	144

7.2	Minden használat után	145
7.2.1	Világítás és reflektorok tisztítása	145
7.2.2	Teleszkópos villa tisztítása	145
7.2.3	Teleszkópos villa ápolása	145
7.2.4	Pedálok tisztítása	145
7.2.5	Fék tisztítása	145
7.2.6	Rugós nyeregcső tisztítása	145
7.2.7	Hátsó lengéscsillapító tisztítása	145
7.3	Alaptisztítás	146
7.3.1	Fedélzeti számítógép és kezelőegység	146
7.3.2	Akkumulátor	146
7.3.3	Motor	146
7.3.4	Váz, villa, csomagtartó, sárvédők és oldaltámasz	147
7.3.5	Kormányoszár	147
7.3.6	Kormány	147
7.3.7	Markolatok	147
7.3.7.1	Bőrmarkolatok	147
7.3.8	Nyeregcső	147
7.3.9	Nyereg	147
7.3.9.1	Bőرنyereg	148
7.3.10	Gumiabroncsok	148
7.3.11	Küllők és küllőfeszítő csavarok	148
7.3.12	Agy	148
7.3.13	Váltóelemek	148
7.3.13.1	Váltókar	148
7.3.14	Kazetta, lánckerekek és hátsó váltó	148
7.3.15	Fék	149
7.3.15.1	Fékkar	149
7.3.16	Féktárcsa	149
7.3.17	Szíj	149
7.3.18	Lánc	149
7.3.18.1	Lánc körbefutó láncvédővel	149
7.4	Ápolás	150
7.4.1	Váz	150
7.4.2	Villa	150
7.4.3	Csomagtartó	151
7.4.4	Sárvédő	151
7.4.5	Oldaltámasz ápolása	151
7.4.6	Kormányoszár	151
7.4.7	Kormány	151
7.4.8	Markolat	151
7.4.8.1	Gumimarkolatok	151
7.4.8.2	Bőrmarkolat	152
7.4.9	Nyeregcső	152
7.4.9.1	Rugós nyeregcső	152
7.4.9.2	Karbon nyeregcső	152
7.4.10	Bőرنyereg	152
7.4.11	Agy	152
7.4.12	Küllőfeszítő csavar	152
7.4.13	Felni	153
7.4.14	Váltó	153
7.4.14.1	Váltómű, kardántengelyek és kapcsológörgők	153
7.4.14.2	Váltókar	153
7.4.15	Pedál	153
7.4.16	Lánc ápolása	153
7.4.16.1	Körbefutó láncvédős lánc ápolása	153
7.4.17	Fék ápolása	154
7.4.17.1	Fékkarok ápolása	154
7.4.18	eightpins nyeregcsőszár kenése	154

7.5	Karbantartás	155
7.5.1	Kerék	155
7.5.1.1	Guminyomás ellenőrzése	155
7.5.1.2	A gumiabroncsok ellenőrzése	157
7.5.1.3	Felnik ellenőrzése	158
7.5.1.4	Rögzítőcsavar-lyukak ellenőrzése	158
7.5.1.5	Rögzítőcsavarágyp ellenőrzése	158
7.5.1.6	Felnihorgok ellenőrzése	158
7.5.1.7	Küllők ellenőrzése	158
7.5.2	Fékrendszer ellenőrzése	159
7.5.2.1	Kézifék ellenőrzése	159
7.5.2.2	Hidraulikus rendszer ellenőrzése	159
7.5.2.3	Bovdenek ellenőrzése	159
7.5.2.4	Tárcsafék ellenőrzése	160
7.5.2.5	Kontrafék ellenőrzése	161
7.5.2.6	Felnifék ellenőrzése	162
7.5.3	Világítás ellenőrzése	163
7.5.4	Kormányszár ellenőrzése	164
7.5.5	Kormány ellenőrzése	164
7.5.6	Nyereg ellenőrzése	164
7.5.7	Nyeregcső ellenőrzése	164
7.5.8	Lánc ellenőrzése	164
7.5.9	Lánc és szíjfesztítés ellenőrzése	164
7.5.9.1	Külső váltó ellenőrzése	165
7.5.9.2	Agyváltó ellenőrzése	165
7.5.10	A sebességváltó ellenőrzése	165
7.5.10.1	Elektromos sebességváltó	165
7.5.10.2	Mechanikus sebességváltó	165
7.5.10.3	Külső váltó ellenőrzése	165
7.5.11	A váltó beállítása	166
7.5.11.1	ROHLOFF agy	166
7.5.12	Bovdennel működő sebességváltó, egybovdenes	166
7.5.13	Bovdennel működő sebességváltó, kétbovdenes	166
7.5.14	Bovdennel működő forgómarkolatos váltó, kétbovdenes	167
7.5.15	Oldaltámasz stabilitásának ellenőrzése	167

8 Szervizelés

8.1	Első ellenőrzés	168
8.2	Szervizelés	168
8.3	Alkatrészfüggő szervizmunkák	168
8.4	Első ellenőrzés végrehajtása	171
8.5	Szervizelési utasítás	172
8.5.1	Váz szervizelése	179
8.5.1.1	Karbonváz szervizelése	179
8.5.2	Csomagtartó ellenőrzése	179
8.5.3	Gyorszáras tengely szervizelése	179
8.5.4	A kormányszár szervizelése	180
8.5.5	Hajtóműagy szervizelése	180
8.5.5.1	Kúpos csapágyazású agy állítása	180
8.5.6	Vezetőcsapágy szervizelése	181
8.5.7	A villa szervizelése	181
8.5.7.1	Karbon teleszkópos villa szervizelése	182
8.5.7.2	Teleszkópos villa szervizelése	182
8.5.8	Nyeregcső szervizelése	183
8.5.8.1	Karbon nyeregcső szervizelése	183
8.5.8.2	by.schulz rugós nyeregcső	184
8.5.8.3	Suntour rugós nyeregcső	184
8.5.8.4	eightpins NGS2 rugós nyeregcső	185
8.5.8.5	eightpins H01 nyeregcső	191

8.5.9	Hátsó lengéscsillapító	195
8.5.9.1	FOX alkatrészfüggő szervizelés	196
9	Hibakeresés, hibaelhárítás és javítás	
9.1	Hibakeresés és hibaelhárítás	197
9.1.1	A hajtóműrendszer vagy a kijelző nem indul el	197
9.1.2	RD PROTECTION RESET	197
9.1.3	Figyelmeztető üzenetek és LED-ek	197
9.2	Rásegítő funkció	198
9.3	Akkumulátor	199
9.4	Világítás	200
9.4.1	A fedélzeti számítógép hibája	200
9.5	Egyebek	201
9.5.1	ROCKSHOX teleszkópos villa	202
9.5.1.1	Túl gyors kirugózás	202
9.5.1.2	Túl lassú kirugózás	203
9.5.1.3	A rugózás hegymenetben túl puha	204
9.5.1.4	Túl kemény csillapítás egyenetlenségeken	205
9.5.2	ROCKSHOX hátsó lengéscsillapító	206
9.5.2.1	Túl gyors kirugózás	206
9.5.2.2	Túl lassú kirugózás	207
9.5.2.3	A rugózás hegymenetben túl puha	208
9.5.2.4	Túl kemény csillapítás egyenetlenségeken	209
9.6	Javítás	210
9.6.1	Eredeti alkatrészek és kenőanyagok	210
9.6.2	Világítás cseréje	210
9.6.3	Első világítás beállítása	210
9.6.4	Gumibroncs mozgásszabadságának ellenőrzése	210
10	Újrafelhasználás és ártalmatlanítás	
10.1	Vezérfonal hulladékok ártalmatlanításához	211
11	Dokumentumok	
11.1	Szerelési jegyzőkönyv	213
11.2	Szervizelési jegyzőkönyv	215
11.2.1	Sonic AM-SL 1 Carbon	219
11.2.2	Sonic AM-SL 1 Carbon	221
11.2.3	Sonic AM-SL 2 Carbon	223
11.2.4	Sonic EN-SL 1 Carbon	225
11.2.5	Sonic EN-SL 2 Carbon	227
11.2.6	Sonic EN-SL Daytona	229
12	Szószedet	
12.1	Rövidítések	234
12.2	Egyszerűsített fogalmak	234
13	Függelék	
I.	Az eredeti EK-/EU-megfelelőségi nyilatkozat fordítása	235
II.	A részben kész gép megfelelőségi nyilatkozata	236
III.	RED megfelelőségi nyilatkozat	238
14	Tárgymutató	

Köszönjük bizalmát!

A BULLS *pedelec-jei* csúcsmínőségű járművek. Jól választott. A végső összeszerelést, tanácsadást és betanítást szaküzlete végzi. Akár karbantartás, átalakítás vagy javítás – szaküzlete a jövőben is elérhető lesz az Ön számára.

Az új pedelec-jéhez megkapja ezt a használati utasítást. Kérjük, szánja rá az időt új pedelec-jének megismeréséhez. Tartsa magát a használati utasításban szereplő tippekhez és ötletekhez. Így hosszú ideig sok öröme lesz pedelec-jében. Jó szórakozást és mindig jó és biztonságos közlekedés kívánunk!

Töltse le a használati utasítást a következő internetes címről okostelefonjára, hogy menet közben kéznél legyen a használati utasítás:



www.bulls.de/service/downloads.

Szerzői jog

© ZEG Zweirad-Einkaufs-Genossenschaft eG

E kezelési utasítás továbbadása és sokszorosítása, valamint tartalmának felhasználása és közlése tilos, amennyiben nincs kifejezetten megengedve. Jogsértés kártérítési igényre kötelez. A szabadalmi, használati vagy formatervezési mintabejegyzéshez fűződő minden jog fenntartva.

Belső változtatások joga fenntartva

A *használati utasításban* szereplő információk a nyomtatás időpontjában jóváhagyott műszaki előírások. Az itt ismertetett funkciókon felül előfordulhat, hogy szoftverváltoztatások hibák megszüntetéséhez és egyes funkciók bővítéséhez vezetnek.

Lényeges változtatások a használati utasítás új publikációs verziójában szerepelnek. A használati utasítás minden módosítását a következő internetes oldalon tesszük közzé:

www.bulls.de/service/downloads.

Szerkesztőség

Szöveg és kép:
ZEG Zweirad-Einkaufs-Genossenschaft eG
Longericher Straße 2
50739 Köln, Germany

Fordítás

RKT Übersetzungs- und Dokumentations-GmbH
Bahnhofstraße 27
78713 Schramberg, Germany

Kapcsolattartó ezzel a használati utasítással kapcsolatos kérdések vagy problémák esetén:

tecdoc@zeg.de

1 Erről a használati utasításról

1.1 Gyártó

ZEG Zweirad-Einkaufs-Genossenschaft eG
Longericher Straße 2
50739 Köln, Germany

Tel.: +49 221 17959 0
Fax: +49 221 17959 31
E-mail: info@zeg.de

1.2 Törvények, szabványok és irányelvek

A *használati utasítás* figyelembe veszi a következő törvények, szabványok és irányelvek lényeges követelményeit:

- 2006/42/EK irányelv, Gépek,
- 2014/30/EU irányelv, Elektromágneses összeférhetőség,
- MSZ EN ISO 20607:2018 Gépek biztonsága. Kezelési kézikönyv. Általános tervezési alapelvek,
- EN 15194:2018, Kerékpárok. Villamos hajtással támogatott kerékpárok. EPAC-kerékpárok,
- EN 11243:2016, Kerékpárok. Kerékpár-csomagtartók. Követelmények és vizsgálati módszerek,
- EN ISO 17100:2016-05 Fordítási szolgáltatások. Fordítási szolgáltatások követelményei.

1.3 Nyelv

Az *eredeti használati utasítás* német nyelven készült. Bármilyen fordítás az *eredeti használati utasítás* nélkül érvénytelen.

1.4 Tájékoztatására

A jobb olvashatósághoz a használati utasításban különböző jelöléseket alkalmazunk.

1.4.1 Figyelmeztetések

Figyelmeztetések veszélyes helyzeteket és cselekvéseket jeleznek. A *használati utasításban* három figyelmeztetést talál:

FIGYELMEZTETÉS

Megsértése súlyos személyi sérülésekhez vagy halálhoz vezethet. A veszélyeztetés kockázati foka közepes.

VIGYÁZAT

Megsértése esetén könnyebb vagy közepesen súlyos személyi sérülésekhez vezethet. A veszélyeztetés kockázati foka alacsony.

Értesítés

Megsértése esetén anyagi kárhoz vezethet.

1.4.2 Szövegkiemelések

A *használati utasításban* tíz szövegkiemelés található:

Írásmód	Használat
<i>dőlt</i>	Szószeret-fogalom, első a fejezetben
aláhúzott kék	Kapcsolódó link
aláhúzott szürke	Kereszthivatkozások
✓	Előfeltételek
▶	Cselekvési utasítások sorrend nélkül
1	Cselekvési utasítások a megadott sorrendben
⇒	A beavatkozási lépés eredménye
SORKIZÁRÁS	Kijelzések a kijelzőn
•	Felsorolások
Csak az ezzel a felszereltséggel rendelkező pedelec-ekre érvényes	Az alkalmazott opcionális komponensekre a cím alatti értesítés hívja fel a figyelmet.

1. táblázat: Szövegkiemelések

1.5 Típuszám és modell

A használati utasítás része a következő típuszámú pedelec-eknek:

Típusz.	Modell	Pedelec fajtája
21-21-1070	Sonic AM-SL 1 Carbon	Terepkerékpár
21-21-1069	Sonic AM-SL 2 Carbon	Terepkerékpár
21-21-1063	Sonic AM-SL S Carbon	Terepkerékpár
21-21-1004	Sonic EN-SL 1 Carbon	Terepkerékpár
21-19-1003	Sonic EN-SL 2 Carbon	Terepkerékpár
22-18-1081	Sonic EN-SL Daytona	Városi és túrakerékpár

2. táblázat: Típuszám, modell és pedelec fajtája

1.6 Vázszám

Minden váz egy beütött saját vázszámmal rendelkezik (lásd 2. ábra). A vázszám segítségével a pedelec hozzárendelhető a tulajdonoshoz. A vázszám számít a legfontosabb azonosító jelnek a tulajdonjog ellenőrzéséhez.

1.7 A használati utasítás azonosítása

A használati utasítás azonosító száma minden oldalon lent balra található.

Az azonosító szám a dokumentumszámból, a publikáció verziójából és a kiállítási dátumból áll össze.

Azonosító szám	MY22B03 - 39_1.0_25.08.2021
-----------------------	-----------------------------

1.8 A használati utasítás céljai

A használati utasítás nem pótolja a kerékpárt átadó szaküzlet általi személyes betanítást. A használati utasítás a pedelec része. Ha egy napon továbbértékesíti, át kell adnia a következő tulajdonos részére.

A használati utasítás főleg a kerékpáros és a pedelec üzemeltetője számára készült.

A fehér háttérrel látható szakaszokban az a cél, hogy műszaki laikusok biztonságosan be tudják állítani, használni, tisztítani tudják a pedelec-et és képesek legyenek hibák felfedezésére és elhárítására.



A szakszemélyzet számára készült fejezetek kék háttérrel láthatók és egy csavarkulcs szimbólummal vannak megjelölve.

Ezekben a szakaszokban az a cél, hogy képzett szakszemélyzet (kerékpár-mechatronikusok, kerékpárszerelők vagy hasonló) biztonságosan végrehajthassák az első összeszerelést, személyre szabást, szervizelést és javítást.

Jobb minőségű vevőszolgálat biztosítása érdekében a szakszemélyzet számára szintén szükséges, hogy átolvasson a kerékpáros és üzemeltető számára készült minden fejezetet.

A munka alkalmával mindig ki kell tölteni a 11. fejezetben felsorolt összes dokumentumot (szerelési jegyzőkönyv, szervizelési jegyzőkönyv).

Fejezet		Kerékpáros	Szaküzlet
1	Ehhez az utasításhoz	<input type="checkbox"/>	<input type="checkbox"/>
2	Biztonság	<input type="checkbox"/>	<input type="checkbox"/>
3	Leírás	<input type="checkbox"/>	<input type="checkbox"/>
4	Szállítás és tárolás	<input type="checkbox"/>	<input type="checkbox"/>
5	Összeszerelés és telepítés	<input type="checkbox"/>	<input type="checkbox"/>
6	Üzemeltetés	<input type="checkbox"/>	<input type="checkbox"/>
7	Tisztítás és ápolás	<input type="checkbox"/>	<input type="checkbox"/>
8	Szervizelés	<input type="checkbox"/>	<input type="checkbox"/>
9,1	Hibakeresés és hibaelhárítás	<input type="checkbox"/>	<input type="checkbox"/>
9,2	Javítás	<input type="checkbox"/>	<input type="checkbox"/>
10	Szétszerelés és ártalmatlanítás	<input type="checkbox"/>	<input type="checkbox"/>
11	Dokumentumok	<input type="checkbox"/>	<input type="checkbox"/>
12	Szószedet	<input type="checkbox"/>	<input type="checkbox"/>
13	Függelék	<input type="checkbox"/>	<input type="checkbox"/>
14	Tárgymutató	<input type="checkbox"/>	<input type="checkbox"/>

3. táblázat: Célcsoportok-fejezetek mátrix

2 Biztonság

2.1 Fennmaradó kockázatok

2.1.1 Tűz- és robbanásveszély

2.1.1.1 Akkumulátor

Sérült vagy hibás akkumulátoroknál a biztonsági elektronika kieshet. A maradék feszültség zárlatot okozhat. Az akkumulátor magától kigyulladhat és felrobbanhat.

- ▶ Az akkumulátort és a tartozékokat csak kifogástalan állapotban szabad üzemeltetni és feltölteni.
- ▶ Soha ne nyissa fel és ne kezdjen az akkumulátor javításába.
- ▶ A külsőleg látható sérülést szenvedett akkumulátort azonnal helyezze üzemem kívül.
- ▶ Bukás vagy ütközés után az akkumulátort legalább 24 órára helyezze üzemem kívül és figyelje.

A meghibásodott akkumulátorok veszélyes árunak minősülnek.

- ▶ Szakszerűen ártalmatlanítsa a meghibásodott akkumulátorokat.
- ▶ Az ártalmatlanításig tárolja száraz helyen az akkumulátort.
- ▶ Soha ne tárolja éghető anyagok közelében.

Az akkumulátor csak fröccsenő víz ellen védett. A behatoló víz zárlatot okozhat. Az akkumulátor magától kigyulladhat és felrobbanhat.

- ▶ Soha nem szabad az akkumulátort vízbe meríteni.
- ▶ Vízbehatolás gyanúja esetén helyezze üzemem kívül az akkumulátort.

60 °C fölötti hőmérsékletek ahhoz vezethetnek, hogy folyadékok lépnek ki az akkumulátorból és a ház sérülését okozzák. Az akkumulátor magától kigyulladhat és felrobbanhat.

- ▶ Védje az akkumulátort hőségtől.
- ▶ Soha nem szabad forró tárgyak mellett tárolni.
- ▶ Soha nem szabad az akkumulátort tartós napsugárzás hatásának kitenni.
- ▶ Kerülje a nagy hőmérséklet-ingadozásokat.

Túl magas feszültségű töltőkészülékek kárt okoznak az akkumulátorban. Ennek tűz vagy robbanás lehet a következménye.

- ▶ Csak jóváhagyott akkumulátorokat töltsön.

Fém tárgyak hidat képezhetnek az akkumulátor elektromos csatlakozói között. Az akkumulátor magától kigyulladhat és felrobbanhat.

- ▶ Soha ne dugjon gémkapcsokat, csavarokat, érméket, kulcsokat vagy más apró darabokat az akkumulátorba.

2.1.1.2 Túlmelegedett töltőkészülék

A töltőkészülék az akkumulátor töltése közben melegszik. Nem kielégítő hűtés esetén ennek tüzeset vagy a kezek égési sérülése lehet a következménye.

- ▶ Soha ne használja a töltőkészüléket gyúlékony felületen.
- ▶ Töltés közben soha ne takarja le a töltőkészüléket.
- ▶ Soha ne töltsé felügyelet nélkül az akkumulátort.

2.1.1.3 Felforrósodott alkatrészek

A fékek és a motor működés közben nagyon felforrósodhatnak. Érintés esetén égési sérülés vagy tűz következhet be.

- ▶ Soha ne érintse meg a féket vagy a motort rögtön kerékpározás után.
- ▶ Soha nem szabad közvetlenül kerékpározás után a pedelec-et éghető felületre (fű, fa) helyezni.

2.1.2 Áramütés

2.1.2.1 Sérülések

Sérült töltőkészülékek, áramvezetékek és dugaszok fokozzák az áramütés veszélyét.

- ▶ Minden használat előtt vizsgálja meg a töltőkészüléket, vezetéket és dugaszokat. Soha ne használjon sérült töltőkészüléket.

2.1.2.2 Vízbekatolás

Ha víz jut a töltőkészülékbe, áramütés kockázata áll fenn.

- ▶ Soha ne töltsen szabadban az akkumulátort.

2.1.2.3 Kondenzvíz

A hőmérséklet hidegről melege történő változásánál a töltőkészülékben és az akkumulátorban kondenzvíz képződhet, amiből zárlat keletkezhet.

- ▶ Várjon addig a töltőkészülék, ill. az akkumulátor csatlakoztatásával, amíg a két készülék eléri a szobahőmérsékletet.

2.1.3 Bukásveszély

2.1.3.1 A gyorsár hibás beállítása

Túl nagy szorítóerő sérülést okoz a gyorsárban, így az elveszti működőképességét. Elégtelen szorítóerő kedvezőtlen erőbevezetéshez vezet. Ezáltal alkatrészek eltörhetnek. Ennek személyi sérülésekkel járó bukás a következménye.

- ▶ Soha nem szabad a gyorsárat szerszámmal (pl. kalapáccsal vagy fogóval) rögzíteni.
- ▶ Csak előírászerűen beállított szorítóerővel rendelkező gyorskioldót használjon.

2.1.3.2 Helytelen meghúzási nyomaték

Ha egy csavart túl szorosan húz meg, eltörhet. Ha egy csavart túl lazán húz meg, meglazulhat. Ennek személyi sérülésekkel járó bukás a következménye.

- ▶ Mindig vegye figyelembe a csavaron, ill. a *használati utasításban* megadott meghúzási nyomatékot.

2.1.3.3 Helytelen alkatrész

A kerekeket kizárólag vagy felnifékekkel, vagy tárcsafékekkel való használatra tervezték. Helytelen fék használata esetén a kerék eltörhet. Ennek személyi sérülésekkel járó bukás a következménye.

- ▶ Soha ne használja a kereket más fékkel.

2.1.4 Csonkolási veszély

A tárcsafék féktárcsája olyan éles, hogy az ujjak súlyos sérülését okozza, ha ujjai a féktárcsa nyílásaiba jutnak.

- ▶ Mindig tartsa távol ujjait a forgó féktárcsától.

2.1.5 Kulcs letörése

Szállítás és menet közben egy bedugott kulcs letörhet vagy a reteszelés véletlenül felnyílhat.

- ▶ Ki kell húzni az akkumulátorlakat kulcsát.

2.1.6 A Bluetooth® okozta zavarok

A fedélzeti számítógép Bluetooth®-szal és/vagy Wi-Fi®-vel együttes használata esetén zavarok léphetnek fel más eszközökben és berendezésekben, repülőgépeken és orvosi eszközökben (pl. szívritmusszabályzók, hallókészülékek).

Ugyancsak nem zárható ki teljesen a közvetlen környezetben tartózkodó emberek és állatok sérülése.

- ▶ Soha ne használja a pedelec-et Bluetooth®-szal orvosi eszközök, benzinkutak, vegyi létesítmények, robbanásveszélyes területek közelében és robbantási területeken.
- ▶ Soha ne használja a pedelec-et Bluetooth®-szal repülőgépeken.
- ▶ Kerülje a hosszabb ideig tartó üzemeltetést közvetlen testközelben.

2.2 Méregző anyagok

2.2.1 Fékfolyadék

Baleset vagy anyagkifáradás következtében fékfolyadék léphet ki. A fékfolyadék lenyelés és belélegzés esetén halálos lehet.

- ▶ Soha ne szerelje szét a fékberendezést.
- ▶ Kerülje a bőrrel való érintkezést.
- ▶ Ne lélegezze be a gőzöket.

2.2.2 Felfüggesztés-olaj

A felfüggesztés-olaj a hátsó lengéscsillapítóban és a villában ingerli a légutakat, a génállomány megváltozásához vezet a csírasejtekből, meddőséget és rákot okozhat és érintés esetén toxikus.

- ▶ Soha ne szerelje szét a hátsó lengéscsillapítót vagy a rugós villát.
- ▶ Kerülje a bőr érintkezését felfüggesztés-olajjal.

2.2.3 Kenőolaj

Az eightpins márkájú nyeregcső-kenőolaj belélegzésnél mérgező és lenyelés esetén halálos lehet.

- ▶ Soha ne húzza ki az eightpins nyeregcsövet a vázból.
- ▶ A nyeregcső kenését csak szabadban vagy igen jól szellőző helyiségben végezze.
- ▶ Kerülje a bőr érintkezését kenőolajjal. Olajozás, tisztítás és szervizelés közben viseljen nitril kesztyűt.

2.2.4 Meghibásodott akkumulátor

Sérült vagy meghibásodott akkumulátorokból folyadékok és gőzök léphetnek ki. Túl magas hőmérsékletek is folyadékok és gőzök kilépését okozhatják az akkumulátorból. A folyadékok és gőzök ingerelhetik a légutakat és égési sérülésekhez vezethetnek.

- ▶ Soha nem szerelje szét az akkumulátort.
- ▶ Kerülje a bőrrel való érintkezést.
- ▶ Ne lélegezze be a gőzöket.

2.3 Követelmények a kerékpárossal szemben

A kerékpáros fizikális, motorikus és szellemi képességeinek alkalmassá kell tennie a kerékpárost közúti forgalomban való részvételhez. 14 év legalacsonyabb korhatár ajánlott.

2.4 Védelmet igénylő csoportok

Távol kell tartani az akkumulátorokat és a töltőkészüléket csökkent fizikai, érzékszervi vagy szellemi képességű vagy hiányos tapasztalatokkal és ismeretekkel rendelkező személyektől.

Ha a pedelec-et fiatalok használják, a fiatal egy szülői felügyelet gyakorlására jogosult személynek alapos oktatásban kell részesíteni.

2.5 Egyéni védőeszközök

Saját védelmére viseljen megfelelő védősisakot. A védősisaknak fényvisszaverő csíkokkal vagy jól felismerhető színű világítással kell rendelkezni.

Viseljen szilárd lábbelit.

A ruházat lehetőleg világos vagy fényvisszaverő legyen. Fluoreszkáló anyag is alkalmas. Még több biztonságot nyújtanak láthatósági mellények, ill. vállszalagok a felsőtest számára. Soha ne viseljen szoknyát, helyette mindig bokáig érő nadrágban legyen.



2.6 Védőberendezések

A kerékpárost három védőberendezés védi mozgó részekről vagy hőségtől:













- Lánc-, ill. szíjvédő véd a ruházat hajtóműbe való berántásától,
 - Védőlemezek védenek a szennyeződéstől, és az úttesten lévő víztől.
 - A motorházon elhelyezett motorburkolatok hőtől védenek.
- ▶ Soha ne távolítsa el a védőberendezéseket.
 - ▶ Rendszeresen vizsgálja át a védőberendezéseket.
 - ▶ Sérült vagy hiányzó védőberendezés esetén helyezze üzemen kívül a pedelec-et. Lépjen kapcsolatba a szaküzlettel.

2.7 Biztonsági jelzések és biztonsági tájékoztató

A pedelec és az akkumulátor adattábláján ezek a biztonsági jelzések és biztonsági tájékoztatók találhatók:

Szimbólum	Magyarázat
	Általános figyelmeztetés
	Figyelembe kell venni a használati utasításokat

4. táblázat: Biztonsági jelzések jelentése

Szimbólum	Magyarázat
 	El kell olvasni az utasítást
	Elektromos és elektronikus készülékek elkülönített gyűjtése
	Elemek és akkumulátorok elkülönített gyűjtése
	Tűzbe dobni tilos (elégetni tilos)
	Tilos felnyitni az elemeket és akkumulátorokat
	II. érintésvédelmi osztályú készülék
	Csak beltéri használatra alkalmas
	Biztosíték (készülékbiztosíték)
	EU-megfelelőség
	Újrahasznosítható anyag
	50 °C fölötti hőmérséklettől és napsugárzástól védendő

5. táblázat: Biztonsági tájékoztató

2.8 Magatartás vészhelyzetben

2.8.1 Veszélyes helyzetek a közúti forgalomban

- ▶ A közúti forgalomban minden veszély esetén állásig le kell fékezni a pedelec-et. A fék itt vészleállító rendszerként szolgál.

2.8.2 Kifolyt fékfolyadék

- ▶ Az érintetteket a veszélyes területről vigye friss levegőre.
- ▶ Soha ne hagyja felügyelet nélkül az érintetteket.
- ▶ Azonnal távolítsa el a fékfolyadékkal szennyezett ruhát.
- ▶ Soha ne lélegezzen be gőzöket. Gondoskodjon kielégítő szellőzésről.
- ▶ A védelemhez viseljen kesztyűt és védőszemüveget.
- ▶ Tartsa távol a védelem nélküli személyeket.
- ▶ Ügyeljen a kifolyt fékfolyadék okozta csúszásveszélyre.
- ▶ Tartson távol minden nyílt lángot, forró felületet és gyújtóforrást a kifolyt fékfolyadéktól.
- ▶ Kerülje a bőrrel és szemmel való érintkezést.

Belélegzés után

- ▶ Gondoskodjon friss levegő bevezetéséről. Panasz esetén azonnal forduljon orvoshoz.

Bőrrel való érintkezés után

- ▶ Vízrel és szappannal mossa meg és alaposan öblítse le az érintett bőrfelületet. Távolítsa el a szennyezett ruházatot. Panasz esetén forduljon orvoshoz.

Szemmel való érintkezés után

- ▶ A szemét nyitva tartott szemhéjjal legalább 10 percig öblítse folyó vízzel, a szemhéjak alatt is. Panasz esetén azonnal forduljon szemorvoshoz.

Lenyelés után

- ▶ Öblítse ki a száját vízzel. Soha ne hánytassa a beteget. Aspirációs veszély.
- ▶ Ha egy a hátán fekvő személy hányni kezd, helyezze stabil oldalhelyzetbe. Azonnal forduljon orvoshoz.

Környezetvédelmi intézkedések

- ▶ Soha ne hagyja, hogy fékfolyadék jusson a csatornahálózatba, a természetes vizekbe vagy a talajvízbe.
- ▶ A talajba, természetes vizekbe vagy a csatornahálózatba való bejutás esetén értesítse az illetékes hatóságokat.
- ▶ A kifolyó fékfolyadékot környezetkímélő módon és a törvényi előírásoknak megfelelően ártalmatlanítani kell (lásd [10.1 fejezet](#)).
- ▶ Fékfolyadék kilépése esetén a fékrendszert azonnal meg kell javítani. Lépjen kapcsolatba a szaküzlettel.

2.8.3 Kilépő akkumulátorgőzök

Az akkumulátor károsodása vagy szakszerűtlen használata esetén gőzök léphetnek ki. A gőzök a légutak irritációját okozhatják.

- ▶ Azonnal menjen a friss levegőre.
- ▶ Panasz esetén forduljon orvoshoz.

Szemmel való érintkezés után

- ▶ Szemeit óvatosan bő vízzel legalább 15 percig öblítse. Védje a nem érintett szemét. Azonnal forduljon orvoshoz.

Bőrrel való érintkezés után

- ▶ Azonnal távolítsa el a szilárd részecskéket.
- ▶ Az érintett részt óvatosan bő vízzel legalább 15 percig öblítse. Utána az érintett bőrfelületeket gyengén tufolja, soha ne dörzsölje szárazon.
- ▶ Azonnal vegye le a szennyezett ruházatot.
- ▶ Pirosság vagy panasz esetén azonnal forduljon orvoshoz.

2.8.4 Akkumulátortűz

Sérült vagy hibás akkumulátoroknál a biztonsági elektronika kieshet. A maradék feszültség zárlatot okozhat. Az akkumulátor magától kigyulladhat és felrobbanhat.

- 1 Ha egy akkumulátor deformálódik vagy füstölni kezd, tartson távolságot.
 - 2 Töltésnél húzza ki a dugaszt a dugaszoló aljzatból.
 - 3 Értesítse a tűzoltóságot.
- ▶ A tűzoltáshoz D tűzveszélyességi osztályú tűzoltó készüléket kell használni.
 - ▶ Soha ne oltsa vízzel a sérült akkumulátort és ne hagyja vízzel érintkezni.

Gőzök belélegzése következtében mérgezés következhet be.

- ▶ Álljon a tűznek arra az oldalára, ahonnan a szél fúj.
- ▶ Ha lehetséges, használjon légzésvédő eszközt.

2.8.5 A hátsó lengéscsillapítóból kifolyó kenőanyagok és olajok

- ▶ A kifolyt kenőanyagokat és olajokat környezetkímélő módon és a törvényi előírásoknak megfelelően ártalmatlanítani kell (lásd [10.1 fejezet](#)).
- ▶ Lépjen kapcsolatba a szaküzlettel.

2.8.6 A villából kifolyó kenőanyagok és olajok

- ▶ A kifolyt kenőanyagokat és olajokat környezetkímélő módon és a törvényi előírásoknak megfelelően ártalmatlanítani kell (lásd [10.1 fejezet](#)).

2.8.7 Az eightpins rugós nyeregcsőből kifolyó kenőanyagok

- ▶ Kerülje a bőrrel és szemmel való érintkezést. Védelemként viseljen nitril kesztyűt.
- ▶ Soha ne lélegezzen be gőzöket. Gondoskodjon kielégítő szellőzésről.
- ▶ Azonnal távolítsa el a kenőanyagokkal szennyezett ruhadarabokat.

Lenyelés után

- ▶ Azonnal forduljon toxikológiai központhoz vagy orvoshoz.
- ▶ Ne hánytassa a beteget.

Belélegzés után

- ▶ Gondoskodjon friss levegő bevezetéséről. Panasz esetén azonnal forduljon toxikológiai központhoz vagy orvoshoz.

Bőrrel való érintkezés után

- ▶ Vízzel és szappannal mossa meg és alaposan öblítse le az érintett bőrfelületet. Távolítsa el a szennyezett ruházatot. Panasz esetén forduljon orvoshoz.

Környezetvédelmi intézkedések

- ▶ Soha ne hagyja, hogy kenőanyag jusson a csatornahálózatba, a természetes vizekbe vagy a talajvízbe.
- ▶ A talajba, természetes vizekbe vagy a csatornahálózatba való bejutás esetén értesítse az illetékes hatóságokat.
- ▶ A kifolyó kenőanyagokat környezetkímélő módon és a törvényi előírásoknak megfelelően ártalmatlanítani kell (lásd [10.1 fejezet](#)).

3 Leírás

3.1 Rendeltetésszerű használat







Be kell tartani e használati utasításban szereplő minden cselekvési utasítást és ellenőrzési listát. Engedélyezett tartozékok felszerelése csak szakszemélyzet végrehajtásában megengedett.

A pedelec-et csak kifogástalan, működőképes állapotban használja. Országoként a jogszabályok az alapfelszereltségtől eltérő követelményeket támaszthatnak a pedelec-kel szemben. A közúti forgalomban való részvételhez országoként más előírások érvényesek a világítás, reflektorok és más szerkezeti elemek vonatkozásában. Figyelembe kell venni

a mindenkori felhasználási ország általánosan érvényes törvényeit, valamint balesetmegelőzési és környezetvédelmi előírásait.

Az akkumulátorok kizárólag a pedelec motorjának áramellátására készültek. Soha nem szabad akkumulátorokat más célokra használni.

Minden pedelec egy pedelec-fajtához van hozzárendelve, ami meghatározza a rendeltetésszerű használatot, a funkciót és az alkalmazási területet.

Városi és túrakerékpárok	Gyermekkerékpárok / ifjúsági kerékpárok	Terepkerékpárok	Versenykerékpár	Teherszállító kerékpár	Összehajtható kerékpár
					
Városi és túrakerékpárok mindennapi, kényelmes használatra készültek és alkalmasak a közúti forgalomban való részvételre.	Gyermek- és ifjúsági kerékpárok alkalmasak a közúti forgalomban való részvételre. Felügyelet gyakorlására jogosult személyeknek üzembe helyezés előtt el kell olvasni a használati utasítást. A használati utasítás tartalmát korán meg kell ismerni a gyermekkel vagy fiatalokkal. Ortopédiai okokból a pedelec méretét 3 hónaponként ellenőrizni kell. 3 hónaponként ellenőrizni kell a legnagyobb megengedett összsúly (mős) betartását.	Terepkerékpárok sportos használatra készültek. Konstruktív ismérvei a rövid keréktávolság, előre nyújtott ülés helyzet és kis működési erejű fék. Terepkerékpárok sporteszközök és nem közlekedő eszközök. Testi fitnesz mellett hozzá szokást igényelnek. A használatát megfelelően trenírozni kell, különösen kanyarok bevitelét és a fékezést gyakorolni kell. A kezek és csuklók, karok, a váll és a hát terhelése megfelelően nagy. A gyakorlatlan kerékpáros hajlamos a túlfékezésre és ezáltal az ellenőrzés elvesztésére.	A versenykerékpárok jó, ép útfelületű közutakon és utakon történő gyors haladáshoz készültek. Versenykerékpárok sporteszközök és nem közlekedő eszközök. A versenykerékpárok at a könnyű kialakítás és a konstrukció kerékpározáshoz szükséges részekre való visszafogottság jellemzi. A váz geometriája és a kezelőszervek elrendezése olyan kialakítású, hogy nagy sebességgel lehet haladni. A vázszerkezet megköveteli a biztonságos fel- és leszállást, a gyakorlatot lassú haladáshoz és fékezéshez. Az ülés helyzet sportos. A kezek, csuklók, karok, a nyak és a hát fizikális terhelése nagy. Az ülés helyzet magas fokú testi fitneszt igényel.	A teherszállító kerékpárok terhek mindennapos szállítására alkalmasak közúti forgalomban. Terhek szállítása a kiegészítő súly kiegyenlítéséhez ügyességet és testi fitneszt igényel. Az igen különböző terhelési állapotok és súlyeloszlások fékezésnél és kanyarokban különös gyakorlatot és ügyességet igényelnek. A hosszúság, szélesség és a fordulási sugár hosszabb ideig tartó megszokást követel. Egy teherszállító kerékpár vezetése előretékintő vezetési módot követel. Ennek megfelelően figyelembe kell venni a közúti forgalmat és az út állapotát.	Összehajtható kerékpárok alkalmasak a közúti forgalomban való részvételre. Összehajtható kerékpárok összcsumhatók és így alkalmasak a helytakarékos szállításra, pl. személyautóban vagy helyi tömegközlekedésben. Az összehajtható kerékpár összehajthatósága kis kerekek, valamint hosszú fékvezetékek és bovdének használatát igényli. Fokozott terhelés mellett ezért csökkenő menetstabilitással és fékteljesítménnyel, kisebb kényelmi fokozattal és kisebb tartóssággal kell számolni.

6. táblázat: Rendeltetésszerű használat minden pedelec-fajtához

3.1.1 Nem rendeltetésszerű használat

A rendeltetésszerű használat megszegése személyi sérülések és anyagi károk veszélyével jár. Ezek a használati esetek a pedelec esetében tilosak:

- az elektromos hajtóműrendszer manipulálása,
- kerékpározás sérült vagy hiányos pedelec-kel,
- kerékpározás lépcsőkön,
- mély vízben való áthaladás,
- helytelen töltőkészülékkel történő töltés,
- a pedelec kölcsönbe adása betanításban nem részesült kerékpárosnak,
- további személyek utazása a járművön,
- túlméretes csomaggal történő utazás,
- szabadkézzel történő kerékpározás,
- jégen és hóban történő kerékpározás,
- szakszerűtlen ápolás,
- szakszerűtlen javítás,
- nehéz alkalmazási körülmények, mint professzionális versenyen és
- trükkös bemutató kerékpározás vagy műrepülési mozgások.

Városi és túra-kerékpárok	Gyermekkerékpárok / ifjúsági kerékpárok	Terepkerékpárok	Versenykerékpár	Teherszállító kerékpár	Összehajtható kerékpár
					
Városi és túra-kerékpárok nem sportkerékpárok. Sportos használat esetén csökkenő menetstabilitással és kisebb kényelmi fokozattal kell számolni	Gyermek- és ifjúsági kerékpárok nem játékszerek.	A terepkerékpárokat a közúti forgalomban való részvétel előtt a nemzeti törvényeknek és előírásoknak megfelelően világítással, csengővel stb. kell utólagosan felszerelni.	A versenykerékpárokat a közúti forgalomban való részvétel előtt a nemzeti törvényeknek és előírásoknak megfelelően világítással, csengővel stb. kell utólagosan felszerelni.	A teherszállító kerékpárok nem utazó vagy sportkerékpárok.	Az összehajtható kerékpárok nem utazó vagy sportkerékpárok.

7. táblázat: Tudnivalók a nem rendeltetésszerű használatához

3.1.2 Megengedett összsúly (mös)

A pedelec-et csak a legnagyobb megengedett összsúly (mös) határáig szabad terhelni.

A legnagyobb megengedett összsúly

- a teljesen összeszerelt pedelec súlya,
- plusz testsúly,
- plusz csomag.

Típusz.	Modell	Mös [kg]
21-21-1070	Sonic AM-SL 1 Carbon	130
21-21-1069	Sonic AM-SL 2 Carbon	130
21-21-1063	Sonic AM-SL S Carbon	130
21-21-1004	Sonic EN-SL 1 Carbon	130
21-19-1003	Sonic EN-SL 2 Carbon	130
22-18-1081	Sonic EN-SL Daytona	130
21-21-1070	Sonic AM-SL 1 Carbon	130
21-21-1069	Sonic AM-SL 2 Carbon	130
21-21-1063	Sonic AM-SL S Carbon	130
21-21-1004	Sonic EN-SL 1 Carbon	130
21-19-1003	Sonic EN-SL 2 Carbon	130
22-18-1081	Sonic EN-SL Daytona	#

8. táblázat: Típuszám, modell és legnagyobb megengedett összsúly

3.1.3 Környezeti követelmények

A pedelec-kel -10 °C és +50 °C közötti hőmérséklet-tartományban szabad közlekedni. Ezen a hőmérséklet-tartományon kívül az elektromos hajtóműrendszer teljesítőképessége korlátozott.

Üzemi hőmérséklet	-10...+50 °C
-------------------	--------------

Téli üzemben (különösen 0 °C alatt) azt javasoljuk, hogy a szobahőmérsékleten feltöltött és tárolt akkumulátort csak röviddel az út elkezdése előtt tegye be a pedelec-be. Hidegben hosszabb idejű kerékpározás esetén ajánlott hővédő takarók használata.











-10 °C alatti és +60 °C fölötti hőmérsékleteket kerülni kell.

Ugyanígy kötelező ezeknek a hőmérsékleteknek a betartása.

Szállítási hőmérséklet	-20...+60 °C
Tárolási hőmérséklet	-20...+60 °C
A munkakörnyezet hőmérséklete	+15...+25 °C
Töltési hőmérséklet	0...+40 °C











Az adattáblán szimbólumok találhatóak a pedelec felhasználási területére vonatkozóan.

► Első útja előtt ellenőrizze, hogy milyen típusú utakon közlekedhet.

Alkalmazási terület	Városi és tūrakerékpárok	Gyermekkerékpárok / ifjúsági kerékpárok	Terepkerékpárok	Versenykerékpár	Teherszállító kerékpár	Összehajtható kerékpár
 1	 Aszfaltozott és kikövezett utakon alkalmas.	 Aszfaltozott és kikövezett utakon alkalmas.		 Aszfaltozott és kikövezett utakon alkalmas.	 Aszfaltozott és kikövezett utakon alkalmas.	 Aszfaltozott és kikövezett utakon alkalmas.
 2	Aszfaltozott utakhoz, kerékpárutakhoz és jó burkolatú zúzott-köves utakhoz alkalmas, valamint mérsékelt emelkedésű útszakaszokhoz és legfeljebb 15 cm-es ugrásokhoz alkalmas.	Aszfaltozott utakhoz, kerékpárutakhoz és jó burkolatú zúzott-köves utakhoz alkalmas, valamint mérsékelt emelkedésű útszakaszokhoz és legfeljebb 15 cm-es ugrásokhoz alkalmas.	Aszfaltozott utakhoz, kerékpárutakhoz és jó burkolatú zúzott-köves utakhoz alkalmas, valamint mérsékelt emelkedésű útszakaszokhoz és legfeljebb 15 cm-es ugrásokhoz alkalmas.	Aszfaltozott utakhoz, kerékpárutakhoz és jó burkolatú zúzott-köves utakhoz alkalmas, valamint mérsékelt emelkedésű útszakaszokhoz és legfeljebb 15 cm-es ugrásokhoz alkalmas.		
 3		Aszfaltozott utakhoz, kerékpárutakhoz és könnyű és igényes közötti terepes kerékpározáshoz, mérsékelt emelkedésű útszakaszokhoz és legfeljebb 61 cm-es ugrásokhoz alkalmas.	Aszfaltozott utakhoz, kerékpárutakhoz és könnyű és igényes közötti terepes kerékpározáshoz, mérsékelt emelkedésű útszakaszokhoz és legfeljebb 61 cm-es ugrásokhoz alkalmas.			
 4			Aszfaltozott utakhoz, kerékpárutakhoz és könnyű és igényes közötti terepes kerékpározáshoz, korlátozott downhill-kerékpározáshoz és legfeljebb 122 cm-es ugrásokhoz alkalmas.			

9. táblázat: Alkalmazási terület

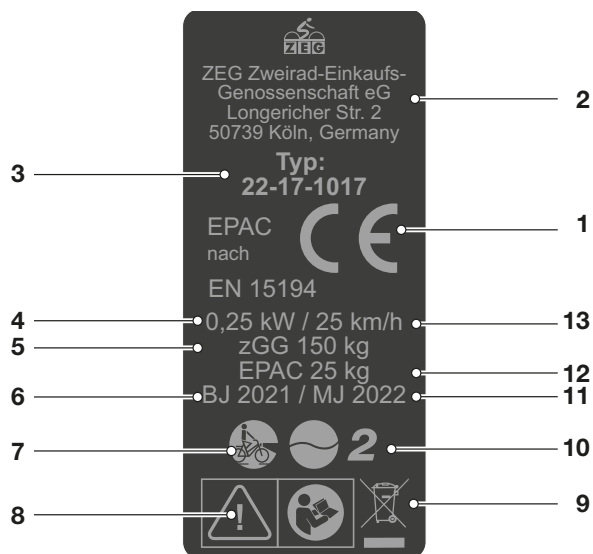
A pedelec ezekhez a felhasználási területekhez alkalmatlan:

Alkalmazási terület	Városi és túrakerékpárok	Gyermekkerékpárok / ifjúsági kerékpárok	Terepkerékpárok	Versenykerékpár	Teherszállító kerékpár	Összehajtható kerékpár
 1	 Soha nem szabad terepen vezetni és/vagy ugratni.	 Soha nem szabad terepen vezetni és/vagy ugratni.		 Soha nem szabad terepen vezetni és/vagy ugratni.	 Soha nem szabad terepen vezetni és/vagy ugratni.	 Soha nem szabad terepen vezetni és/vagy ugratni.
 2	Soha nem szabad terepen vezetni vagy 15 cm-től nagyobb ugrásokat végrehajtani.	Soha nem szabad terepen vezetni vagy 15 cm-től nagyobb ugrásokat végrehajtani.	Soha nem szabad terepen vezetni vagy 15 cm-től nagyobb ugrásokat végrehajtani.	Soha nem szabad terepen vezetni vagy 15 cm-től nagyobb ugrásokat végrehajtani.		
 3		Soha nem szabad downhill-kerékpározás vagy 61 cm-től nagyobb ugrások végrehajtása.	Soha nem szabad downhill-kerékpározás vagy 61 cm-től nagyobb ugrások végrehajtása.			
 4			Soha nem engedélyezett a legnehezebb terepi kerékpározás vagy 122 cm-nél nagyobb ugrások végrehajtása.			

10. táblázat: Alkalmatlan terület

3.2 Adattábla

Az adattábla a vázon található. Az adattábla pontos adat található. helyét a [2. ábra](#) mutatja. Az adattáblán tizenhárom



1. ábra: Példa ZEG adattábla

Sz.	Megnevezés	Leírás	Több információ
1	CE-jelölés	A CE-jelöléssel nyilatkozza a gyártó, hogy a pedelec megfelel a hatályos követelményeknek.	
2	A gyártó kapcsolattartási adatai	A megadott címen érhető el a gyártó.	1.1 fejezet
3	Típuszám	Minden pedelec típus rendelkezik egy nyolcjegyű típuszámmal, ami a tervezési modellévet, a pedelec fajtáját és a változatot adja meg.	1.5 fejezet
4	Maximális névleges tartós teljesítmény	A maximális névleges tartós teljesítmény a lehető legnagyobb teljesítmény 30 percen át a villanymotor kihajtó tengelyén.	
5	Legnagyobb megengedett összsúly	A legnagyobb megengedett összsúly a teljesen összeszerelt pedelec súlya plusz kerékpáros, plusz csomag.	
6	Gyártási év	A gyártási év a pedelec előállításának éve. A gyártási időintervallum 2021. június és 2022. július között van.	
7	Pedelec fajtája	Minden pedelec egy pedelec-fajtához van hozzárendelve, ami meghatározza a rendeltetésszerű használatot, a funkciót és az alkalmazási területet.	3.2 fejezet
8	Biztonsági jelölés	A biztonsági jelölések veszélyekre figyelmeztetnek.	2.6 fejezet
9	Ártalmatlanítási értesítés	A pedelec ártalmatlanításánál ezeket az értesítéseket kell követni.	10. fejezet
10	Alkalmazási terület	A pedelec-kel csak engedélyezett helyeken szabad közlekedni.	3.6. fejezet
11	Modellév	A modellév az első sorozatban gyártott pedelec-eknél a változat első gyártási éve. Esetenként a gyártási év és a modellév eltérő.	
12	A menetkész pedelec súlya	A menetkész pedelec súlyát 25 kg súlytól adjuk meg és az eladás időpontjában érvényes súlyra vonatkozik. A kiegészítő tartozékot hozzá kell számolni a súlyhoz.	4.1. fejezet
13	Lekapcsolási sebesség	A pedelec által addig a pillanatig elért sebesség, amikor az áram nullára vagy az üresjárati értékre esik.	

11. táblázat: Az adattáblán lévő adatok magyarázata

3.3 Alkatrészek

3.3.1 Áttekintés



2. ábra: Pedelec jobbról, példa

1	Első kerék	7	Váz	13	Láncvédő
2	Első kerék agy	8	Nyeregcső	14	Motor (motorvédő lemez mögött)
3	Villa	9	Nyereg	15	Pedál
4	Kormánycsapágó	10	Hátsó kerékagy és	16	Vázszám
5	Kormány	11	Hátsó kerék	17	Akkumulátor és adattábla (a vázban)
6	Kormányzár	12	Lánc	18	Első kerék fék

3.3.2 Futómű

A futómű két komponensből áll:

- váz és
- kormánymű.

3.3.2.1 Váz

A váz veszi fel a testsúly, a pedálozás és az útfelület következtében a pedelec-re ható összes erőt. A váz ezenkívül tartóként szolgál a legtöbb alkatrész számára.

A váz geometriája határozza meg a pedelec menetviselkedését.

3.3.2.2 Kormánymű

A kormánymű komponensei:

- kormánycsapágó,
- Kormányoszár,
- kormány és
- villa.

3.3.2.3 Kormánycsapágó

A kormánycsapágó (vezetőcsapágónak is nevezik) a villa csapágórendszere a vázban. Két különböző típust különböztetünk meg:

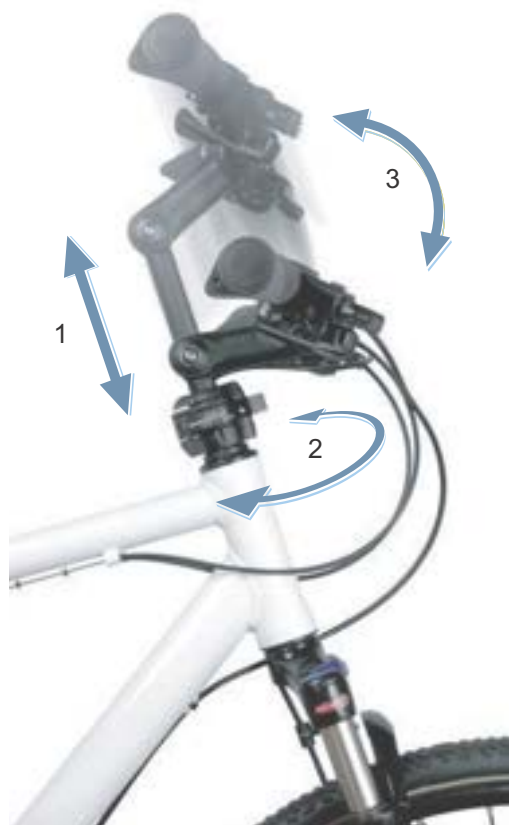
- hagyományos kormánycsapágók menetes villaszárakhoz és
- kormánycsapágók menet nélküli villaszárakhoz, úgynevezett aheadset.

3.3.2.4 Kormányoszár

A kormányoszár az összekötő elem a kormány és a villaszár között. A kormányoszár a kormány kerékpárosra történő testreszabására szolgál. A kormányoszárral történik a kormánymagasság és a kormány és nyereg közötti távolság beállítása (lásd 6.5.6 fejezet).

Gyorsállítósú kormányoszárak

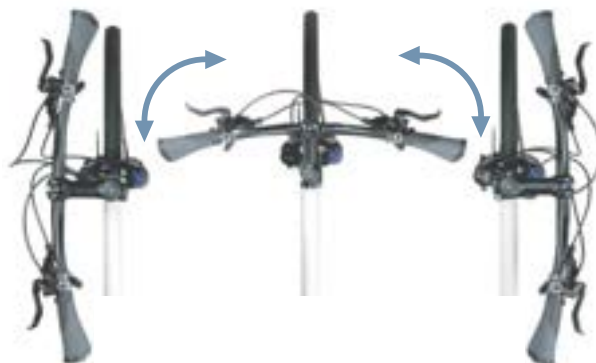
Gyorsállítósú kormányoszárak a villaszár hosszabbítását alkotják. Gyorsállítósú kormányoszárak magassága és szöghelyzete szerszám nélkül változtatható, Modelltől függően akár 3 beállítás végezhető:



3. ábra: Példa: BY.SCHULZ Speedlifter Twist Pro SDS

- 1 Magasságállítás,
- 2 Twist funkció és
- 3 A kormányoszár szögének állítása.

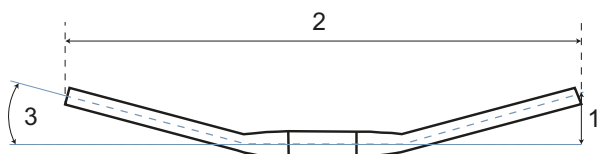
A magasság és a kormányoszár szögének állítása fokozza a menetekényelmet, annak révén, hogy hosszabb utakon különböző ülés helyzeteket tud elfoglalni. A Twist funkció helytakarékos parkolásra szolgál.



4. ábra: Twist funkció, példa: BY.SCHULZ

3.3.2.5 Kormány

A pedelec-et a kormánnyal irányítjuk. A kormány a felsőtest támaszkodására szolgál és helyet ad a legtöbb vezérlő- és kijelzőelemnek (lásd 3.4.1 fejezet).



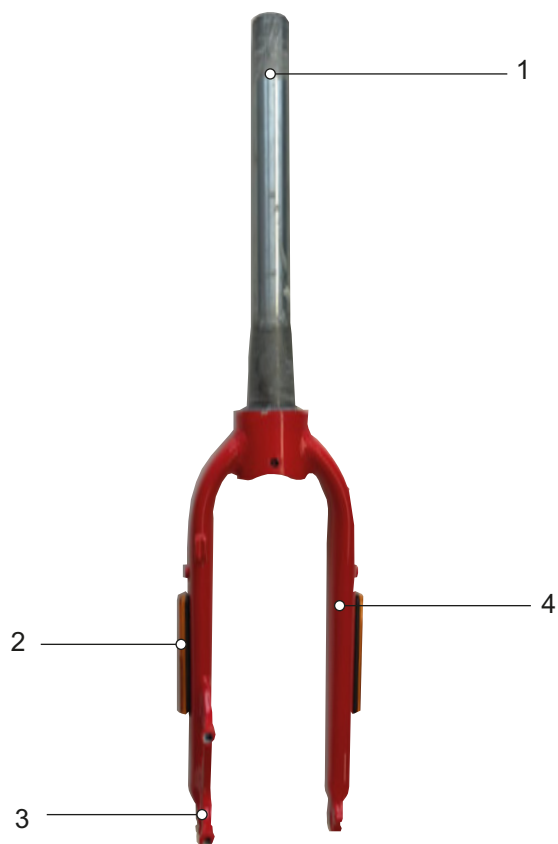
5. ábra: Kormánykar méretei

Minden kormány legfontosabb konstrukciós méretei a következők:

- 1 Magasság (rise)
- 2 Szélesség
- 3 Markolatszög (backsweep)

3.3.2.6 Villa

A villaszár felső végére van rögzítve a kormányoszlop és a kormány. Az agytengely felfogatásokra van rögzítve a tengely. A tengelyre van rögzítve a kerék.



6. ábra: Villa áttekintése

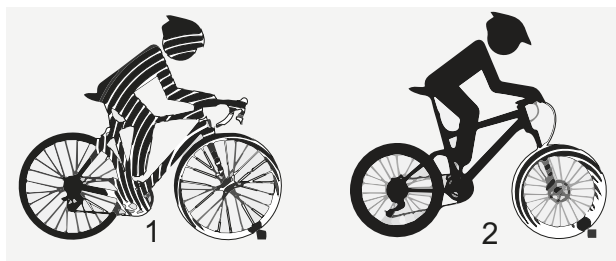
- 1 Villaszár
- 2 Oldalsó reflektorok (opcionális)
- 3 Villa agytengely felfogás
- 4 Villafok

3.3.3 Felfüggesztés

3.3.3.1 Teleszkópos villa

A villa berugózása vagy acélrugóval, légrugózással, vagy a két rugófajttal történik.

A merev villához képest a teleszkópos villák javítják a talajjal való érintkezést és a kényelmi érzetet két funkcióval: rugózással és lengéscsillapítással. Felfüggesztéssel rendelkező pedelec-nél egy ütődést, amit pl. az úton lévő kő okozhat, nem vezet közvetlenül a villán keresztül a testbe, hanem az ütést a felfüggesztő rendszer felfogja. Közben a teleszkópos villa összenyomódik.



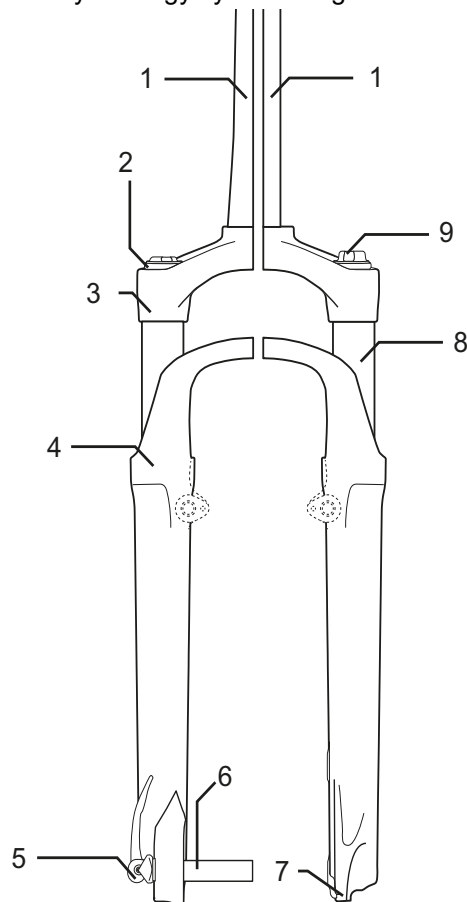
7. ábra: Felfüggesztés nélkül (1) és felfüggesztéssel (2)

Az összenyomódás után a teleszkópos villa visszatér eredeti helyzetébe. Ha van lengéscsillapító, ez lefékezi ezt a mozgást és így megakadályozza, hogy a rugórendszer ellenőrizetlenül visszarugózzon és a villa felfelé és lefelé lengeni kezdjen. A lengéscsillapítók, amelyek a berugózó mozgást csillapítják, vagyis a nyomó terhelést, nyomófokozatos lengéscsillapító vagy kompressziós lengéscsillapító néven is ismertek.

A lengéscsillapítók, amelyek a kirugózó mozgást csillapítják, vagyis a húzó terhelést, húzófokozatos lengéscsillapító vagy rebound lengéscsillapító néven is ismertek.

Az összenyomódás minden teleszkópos villánál lezárható. Ezáltal a teleszkópos villa úgy működik, mint a merev villa.

A villaszárra van rögzítve a kormányoszlop és a kormány. A tengelyre van rögzítve a kerék.



8. ábra: Teleszkópos villa áttekintés, példa: Suntour

- | | |
|---|-----------------------------|
| 1 | Villaszár |
| 2 | SAG beállító kerék |
| 3 | Korona |
| 4 | Portömítés |
| 5 | Q-lezáró |
| 6 | Tengely |
| 7 | Villa agytengely felfogatás |
| 8 | Állócső |
| 9 | Nyomásfokozat-beállítás |

Negatív rugóút (SAG)

A negatív rugóút (SAG), a rugó rugalmasságának is nevezik, a testsúly felszereléssel együtt (pl. hátizsák), az ülés helyzetét és a váz geometriája okozta teljes rugóút százalékos aránya. A negatív rugóutat (SAG) nem a kerékpározás okozza.

Optimális beállításnál a pedelec ellenőrzött sebességgel rugózik ki. A kerék egyenetlenségek esetén érintkezésben marad a talajjal (kék vonal). A villafej, a kormány és a test egyenetlenségeken való áthaladásnál közelítőleg követi a talajt (zöld vonal). A felfüggesztés mozgása előre látható és ellenőrzött.



9. ábra: A villa optimális menetviselkedése

Optimális beállításnál a villa dombos terepen a berugózás ellenében hat, rugóútván belül magasabban marad és segíti a kerékpárost abban,

hogyan a terep dombos szakaszán kerékpározva megtartsa a sebességet.



10. ábra: A villa optimális menetviselkedése dombos terepen

Optimális beállításnál a villa egyenetlenségekre érkezve gyorsan és akadálytalanul berugózik és a rugózás kiegyenlíti az egyenetlenséget. A húzó tapadás megmarad (kék vonal).

A villa gyorsan reagál az ütésre. A kormányfej és a kormány az egyenetlenség kirugózásánál enyhén megemelkedik (zöld vonal).



11. ábra: A villa optimális menetviselkedése egyenetlenségek esetén

Húzófokozatos lengéscsillapítás

Csak az ezzel a felszereltséggel rendelkező pedelec-ekre érvényes

A húzófokozatos lengéscsillapítás határozza meg azt a sebességet, amivel a felfüggesztés terhelés után kirugózik. A húzófokozatos lengéscsillapítás vezérli a teleszkópos villa kiengedési és kirugózási sebességét, ami másfelől a húzó tapadásra és az ellenőrzésre van befolyással.

A húzófokozatos lengéscsillapítás a testsúly, a rugó keménysége és a rugóút, valamint a terep és a kerékpáros igényei szerint testreszabható.

Ha nagyobb a levegőnyomás vagy a rugó keménysége, a kiengedési és kirugózási sebesség is nő. Optimális beállítás eléréséhez

nővelni kell a húzófokozatos lengéscsillapítást a levegőnyomás vagy a rugókeménység növelése esetén.

A villa optimális beállításánál a lengéscsillapító ellenőrzött sebességgel rugózik ki. A kerék egyenetlenségek esetén érintkezésben marad a talajjal (kék vonal).

A villafej, a kormány és a test egyenetlenségeken való áthaladásnál követi a talajt (zöld vonal). A felfüggesztés mozgása előre látható és ellenőrzött.



12. ábra: A villa optimális menetviselkedése

A teleszkópos villa nyomásfokozat-lengéscsillapítója

Csak az ezzel a felszereltséggel rendelkező pedelec-ekre érvényes

A nyomásfokozat-lengéscsillapító lehetővé teszi a gyors személyre szabást, hogy a villa rugózási viselkedését a terep változásai esetén a terepviszonyokhoz igazítsa. Menet közbeni beállításokhoz készült. A nyomásfokozat-lengéscsillapító vezérli a nyomásfokozat löketsebességét vagy azt a sebességet, amivel a villa lassú ütéseknel berugózik. A nyomásfokozat-lengéscsillapító befolyásolja egyenetlenségek kiegyenlítését és a lengéscsillapító hatékonyságát súlyáthelyezés,

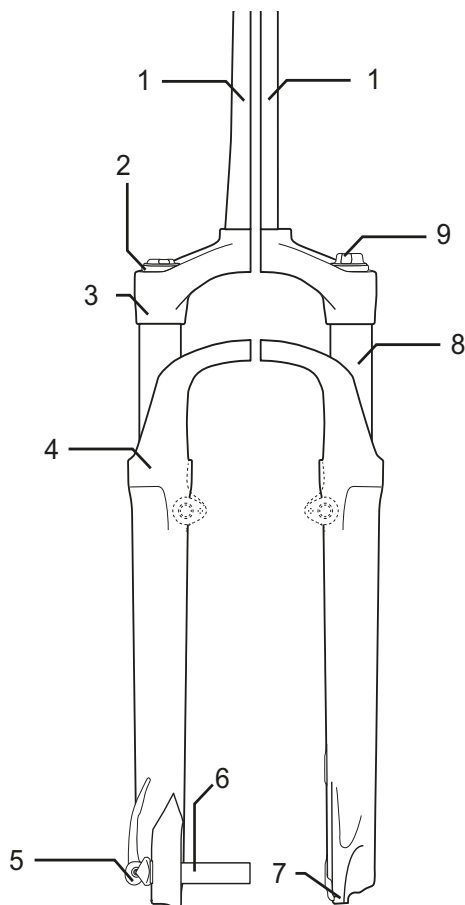
átjárók, kanyarodás, egyenetlenségek miatti egyenes lökések és fékezés közben. Optimális beállításnál a villa dombos terepen a berugózás ellenében hat, rugóútján belül magasabban marad és segít abban, hogy a terep dombos szakaszán kerékpározva megtartsa a sebességet. Egyenetlenségekre érkeve a villa gyorsan és akadálytalanul berugózik és kiegyenlíti az egyenetlenséget. A húzó tapadás megmarad (kék vonal).



13. ábra: Optimális menetviselkedés dombos terepen

Acélrugós villa felépítése

A villaszárra van rögzítve a kormányoszlop és a kormány. A tengelyre van rögzítve a kerék.



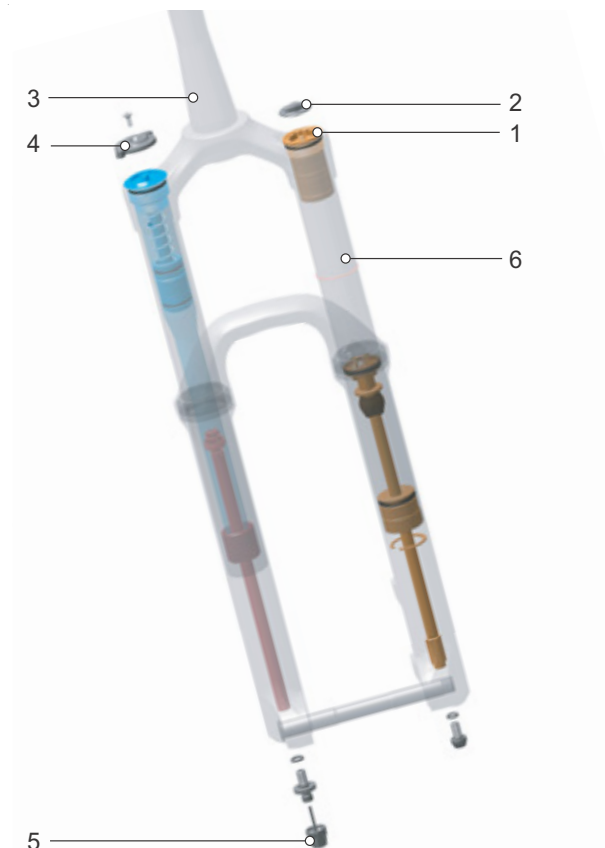
14. ábra: Példa: Suntour acélrugós villa

- | | |
|---|--------------------------------|
| 1 | Villaszár |
| 2 | SAG beállító kerék |
| 3 | Korona |
| 4 | Portömítés |
| 5 | Q-lezáró |
| 6 | Tengely |
| 7 | Villa agytengely felfogás |
| 8 | Állócső |
| 9 | Nyomásfokozat-lengéscsillapító |

Légrugós villa felépítése

A légrugós villa modelltől függően rendelkezik

- egy légrugó részegységgel (narancssárga) és/ vagy
- egy nyomásfokozat-lengéscsillapító részegységgel (kék) és/vagy
- egy húzófokozatos lengéscsillapító részegységgel (piros)



15. ábra: A légrugós villa belső felépítése

- | | |
|---|----------------------|
| 1 | Levegőszelep |
| 2 | Légszelepszapka |
| 3 | Villaszár |
| 4 | SAG beállító kerék |
| 5 | Húzófokozat-beállító |
| 6 | Állócső |

3.3.3.2 Hátsó lengéscsillapító

A hátsó lengéscsillapítót többnyire terepkerékpároknál építik be és arra szolgál, hogy sík talajon védje a pedelec-et és a kerékpárost ütésektől és lengéstől. A hátsó lengéscsillapító rugózása vagy acélrugóval, légrugózással, vagy a két rugófajtával történik.

Negatív rugóút (SAG)

A negatív rugóút (SAG), a rugó rugalmasságának is nevezik, a testsúly felszereléssel együtt (pl. hátizsák), az ülés helyzetét és a váz geometriája okozta teljes rugóút százalékos aránya. A negatív rugóutat (SAG) nem a kerékpározás okozza.

Optimális beállításánál a hátsó lengéscsillapító ellenőrzött sebességgel rugózik ki. A hátsó kerék nem pattan fel a talajhullámról vagy a talajról, hanem érintkezésben marad a talajjal (kék vonal). A nyereg az egyenetlenség kiegyenlítésekor enyhén megemelkedik és egy kicsit lefelé süllyed, ha a felfüggesztés berugózik, amikor a kerék az egyenetlenség után érintkezik a talajjal. A hátsó lengéscsillapító ellenőrzött módon kirugózik, így a kerékpározó személy vízszintes beállítása a következő egyenetlenség kiegyenlítése közben megmarad. A felfüggesztés mozgása előre látható és ellenőrzött. A kerékpározó személyt nem dobja felfelé vagy előre (zöld vonal).



16. ábra: A hátsó lengéscsillapító optimális menetviselkedése

Optimális beállításánál a hátsó lengéscsillapító a berugózás ellenében hat, rugóútján belül magasabban marad és segít abban, hogy a terep

dombos szakaszán kerékpározva megtartsa a sebességet.



17. ábra: A hátsó lengéscsillapító optimális menetviselkedése dombos terepen

Optimális beállításnál a hátsó lengéscsillapító egyenetlenségekre érkeve gyorsan és akadálytalanul berugózik és a rugózás kiegyenlíti az egyenetlenséget. A húzó tapadás megmarad (kék vonal).

A nyereg az egyenetlenség kirugózásánál enyhén megemelkedik (zöld vonal).



18. ábra: A hátsó lengéscsillapító optimális menetviselkedése egyenetlenségeknél

Húzófokozatos lengéscsillapítás hátsó lengéscsillapító

Csak az ezzel a felszereltséggel rendelkező pedelec-ekre érvényes

Optimális beállításánál a hátsó lengéscsillapító ellenőrzött sebességgel rugózik ki. A hátsó kerék nem pattan fel a talajhullámról vagy a talajról, hanem érintkezésben marad a talajjal (kék vonal).

A nyereg az egyenetlenség kiegyenlítésekor enyhén megemelkedik és egy kicsit lefelé süllyed, ha a felfüggesztés berugózik, amikor a kerék az egyenetlenség után érintkezik a talajjal. A hátsó lengéscsillapító ellenőrzött módon kirugózik, így

a kerékpározó személy vízszintes beállítása a következő egyenetlenség kiegyenlítése közben megmarad. A felfüggesztés mozgása előre látható és ellenőrzött. A kerékpározó személyt nem dobja felfelé vagy előre (zöld vonal).

A húzófokozatos lengéscsillapító beállítása a levegőnyomás beállításától függ. Hosszabb SAG (negatív rugóút) alacsonyabb húzófokozatos lengéscsillapítást igényel.



19. ábra: A hátsó lengéscsillapító optimális menetviselkedése

Nyomásfokozat-lengéscsillapító hátsó lengéscsillapító

Csak az ezzel a felszereltséggel rendelkező pedelec-ekre érvényes

A nyomásfokozat-lengéscsillapító vezérli a nyomásfokozat löketeességét vagy azt a sebességet, amivel a hátsó lengéscsillapító lassú ütéseknel berugózik. A nyomásfokozat-lengéscsillapító befolyásolja egyenetlenségek kiegyenlítését és a lengéscsillapító hatékonyságát súlyáthelyezés, átjárók, kanyarodás, egyenetlenségek miatti egyenletes lökések és fékezés közben.

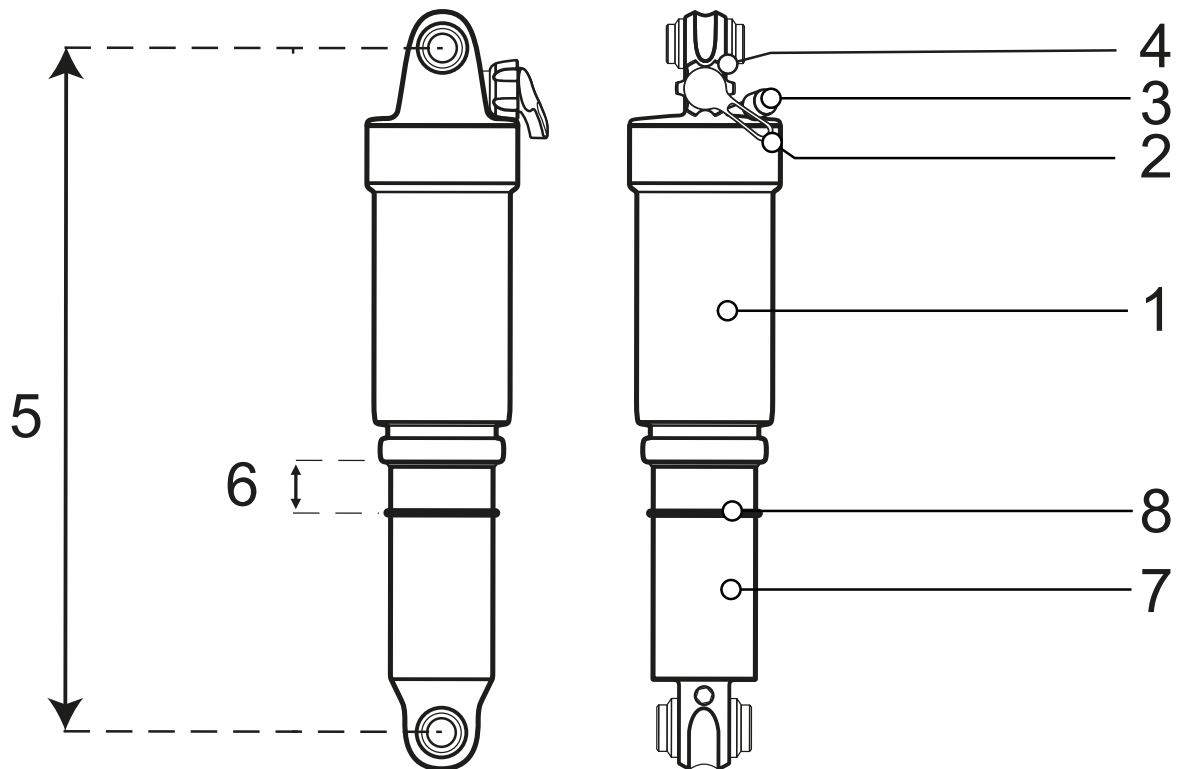
Optimális beállításnál a hátsó lengéscsillapító a berugózás ellenében hat, rugóútján belül magasabban marad és segít abban, hogy a terep dombos szakaszán kerékpározva megtartsa a sebességet.



20. ábra: A hátsó lengéscsillapító optimális menetviselkedése dombos terepen

3.3.3.3 Suntour hátsó lengéscsillapító

A hátsó lengéscsillapító rendelkezik egy légrugóval, egy nyomásfokozatos lengéscsillapítóval és egy húzófokozatos lengéscsillapítóval.



21. ábra: Példa: Suntour hátsó lengéscsillapító

- 1 Légekamra
- 2 Rebound kar (húzófokozat beállítása)
- 3 Levegőszelep
- 4 Lockout kar
- 5 A lengéscsillapító teljes hossza
- 6 A hátsó lengéscsillapító negatív rugóútja
- 7 Lengéscsillapító egység
- 8 O-gyűrű

3.3.3.4 ROCKSHOX hátsó lengéscsillapító

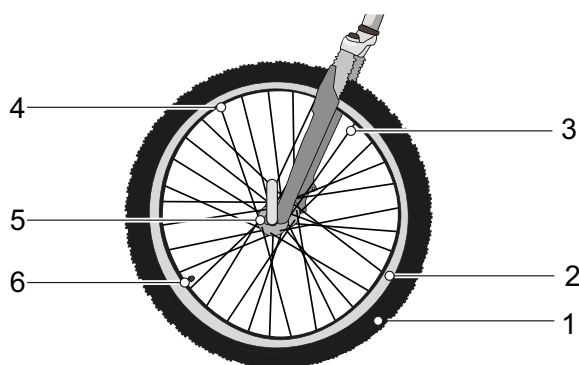
A hátsó lengéscsillapító mind légrugóval, mind pedig nyomásfokozatos lengéscsillapítóval és húzófokozatos lengéscsillapítóval rendelkezik.



22. ábra: Példa: Monarch RL

- 1 Küszöb kar
- 2 Húzófokozatos lengéscsillapító beállítója
- 3 Levegőszelep
- 4 O-gyűrű
- 5 Skála

3.3.4 Kerék



23. ábra: A kerék látható részei

- | | |
|---|---------------------|
| 1 | Gumiabroncs |
| 2 | Felni |
| 3 | Küllő |
| 4 | Küllőfeszítő csavar |
| 5 | Agy |
| 6 | Szelep |

A kerék egy *kerékkülsőből*, egy szelepes belsőből és egy gumiabroncsból áll.

3.3.4.1 Gumiabroncs

A gumiabroncs, amit köpenynek is neveznek, képezi a kerék külső részét. A rendeltetéstől függően a gumiabroncsok profilja különböző.

Profil

Tiszta úton a profil csak csekély mértékben befolyásolja a menettulajdonságokat. Az útfelület és a gumiabroncs közötti tapadást itt főleg a gumi és az út közötti tapadó súrlódás hozza létre.

Az autótól eltérően a pedelec-nél nincs aquaplaning jelenség. A támaszkodó felület sokkal kisebb és a rászorító nyomás sokkal magasabb. Felúszás elméletileg csak 200 km/h körüli sebességeknél történhet.

Terepen viszont a profil jelentősége nagyon nagy. Itt a profil fogazódást képez a felülettel és csak így teszi lehetővé a meghajtó-, fékező- és kormányerők átvitelét. A profil szennyezett utakon is hozzájárulhat a kontroll javításához.

Ha magas profilú gumiabroncsot használunk aszfalton, a féken zavaró zajok keletkezhetnek. Ebben az esetben a szaküzletben a gumiabroncsot alacsonyabb profilú új gumira kell kicseréltetni.



24. ábra: Példa: Információk a gumiabroncson

Guminyomás

A megengedett nyomáshatárok a gumiabroncs oldalfalán vannak megadva. Az adat psi-ben vagy bar-ban van feltüntetve.

Csak kellő guminyomással képes a megtartani a gumiabroncs a pedelec-et. A kerékpárosnak személyre kell szabni a guminyomást és utána rendszeresen ellenőrizni kell.

Abroncsméret

Az abroncsméret a gumiabroncs oldalfalán van feltüntetve.

3.3.4.2 Felni

A felni a kerék fémpofilja, ami összeköti a gumiabroncsot, a belsőt és a felniszalagot. A felnit a küllők kötik össze az aggyal.

Felnifékeknél a felni külső oldalát használjuk fékezésre.

3.3.4.3 Szelep

Minden keréken van egy szelep. A szelepen keresztül pumpálunk levegőt a gumiabroncsba. Minden szelepen található egy szelepszapka.

A rácsavazott szelepszapka tartja távol a port és a szennyeződést.

A pedelec vagy:

- klasszikus szeleppel,
- francia szeleppel vagy
- autószeleppel rendelkezik.

Túszelep

Legszélesebb körben elterjedt a túszelep, amit klasszikus szeleppnek vagy Dunlop szeleppnek is neveznek. A szeleppet könnyen cserélhető és a levegő nagyon gyorsan leereszthető.



25. ábra: Túszelep

Francia szelep

A francia szelep, nevezik Sclaverand-szeleppnek, Presta szeleppnek vagy versenykerékpár szeleppnek is, az összes szelep közül a legkeskenyebb változat. A francia szelep kisebb felnifuratot igényel és ezért különösen jól alkalmas keskeny versenykerékpár felnikhez. Kb. 4 - 6 g-mal könnyebb, mint a túszelep és az autószelep.



26. ábra: Francia szelep

Autószelep

Az autószelep töltése a töltőállomáson elvégezhető. Régebbi és egyszerű kerékpárpumpák alkalmatlanok autószeleppel való töltésre.



27. ábra: Autószelep

3.3.4.4 Küllő

A küllő az összekötő alkatrész az agy és a felni között. A küllő meghajlított végét, amit az agyba beakasztunk, küllőfejnek hívják. A küllő másik végén 10 - 15 mm-es menet található.

3.3.4.5 Küllőfeszítő csavar

A küllőfeszítő csavarok belső menetes csavarelemek, amelyek ráillenek a küllő menetére. A küllőfeszítő csavarok elfordításával a beszerelt küllők megfeszíthetők. Ezzel történik a kerék egyenletes beállítása.

3.3.4.6 Agy

Az agy a kerék középpontjában található. A küllők kötik össze az agyat a felnival és a gumibronccsal. Az agyon áthalad egy tengely, ami elől összeköti az agyat a villával és hátul a vázzal.

Az agy központi feladata a pedelec súlyerejének átadása a gumibroncsokra. A hátsó keréken speciális agyak további funkciókat látnak el. Megkülönböztetünk tehát öt agyfajtát:

- kiegészítő berendezések nélküli agyak,
- fékagy, lásd Kontrafék,
- hajtóműagy, hajtásagynak is nevezik,
- generátoragy, lásd Agydinamó,
- motoragy.

3.3.5 Fékrendszer

A pedelec fékrendszerének kezelése elsődlegesen a kormányon lévő fékkarokkal történik.

- Ha meghúzza a bal fékkart, működésbe lép az első kerék féke.
- Ha meghúzza a jobb fékkart, működésbe lép a hátsó kerék féke.

A fékek vészleállításra szolgálnak és gyors és biztonságos megálláshoz vezetnek vész helyzetben.

A fék működésbe hozása a fékkarral vagy

- fékkar és váltóbovden (mechanikus fék), vagy
- fékkar és hidraulikus fékvezeték (hidraulikus fék) segítségével történik.

3.3.5.1 Mechanikus fék

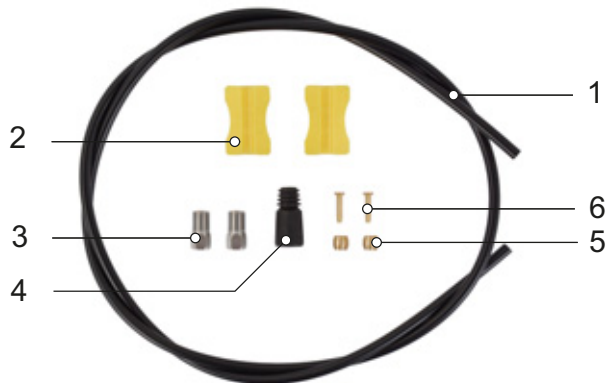
A váltóbovden (tokos huzalnak is nevezik) belsejében egy huzal köti össze a fékkart a fékkel.



28. ábra: Váltóbovden felépítése

3.3.5.2 Hidraulikus fék

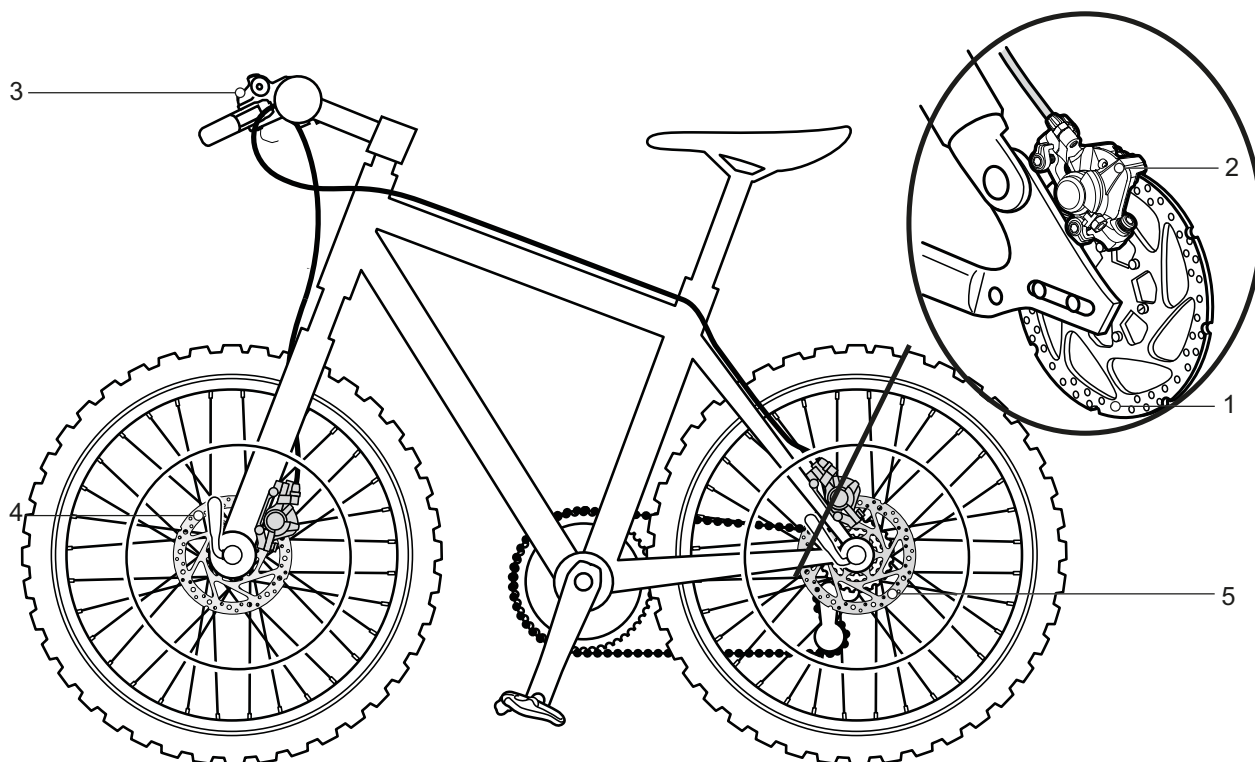
Egy zárt tömlőrendszerben található a fékfolyadék. A fékkar behúzásakor a berendezés a fékfolyadékon keresztül aktiválja a keréken lévő féket.



29. ábra: A fékvezeték részei

- | | |
|---|---------------|
| 1 | Fékvezeték |
| 2 | Vezetéktartó |
| 3 | Hollandi anya |
| 4 | Fedősapka |
| 5 | Kilincsgomb |
| 6 | Betétcsap |

3.3.5.3 Tárcsafék



30. ábra: Fékrendszer tárcsafékkal, példa

- 1 Féktárcsa
- 2 Féknyereg fékbetétekkel
- 3 Kormány fékkarral
- 4 Első kerék féktárcsa
- 5 Hátsó kerék féktárcsa

Egy tárcsafékkal felszerelt pedelec-nél a féktárcsa a kerék *agyával* fixen össze van csavarozva.

A *fékkar* meghúzása következtében felépül a fékező nyomás. A nyomást a fékfolyadékön keresztül a fékvezetékeken át továbbítja a féknyereg hengereihez. A fékező erőt egy áttétel felerősíti és továbbadja a fékbetéteknek. Ezek mechanikusan lefékezik a féktárcsát. A *fékkar* meghúzása esetén a fékbetétek a féktárcsához préselődnek és megállásig lassítják a kerék mozgását.

3.3.6 Nyeregcső

Nyeregcsövek nemcsak a nyereg rögzítésére, hanem az optimális ülés helyzetet pontos beállítására is szolgálnak. A nyeregcső:

- állítani tudja az ülés magasságát az ülészárban,
- egy szorító szerkezet segítségével vízszintesen állítani tudja a nyeret és
- a nyereg komplett állító szerkezetének elfordításával állítani tudja a nyereg dőlésszögét.

Süllyeszthető nyeregcsövek a kormányon egy távirányítóval rendelkeznek, amivel a nyeregcső, pl. forgalmi lámpánál lesüllyeszthető és felemelhető.

3.3.6.1 Patentzárás nyeregcső

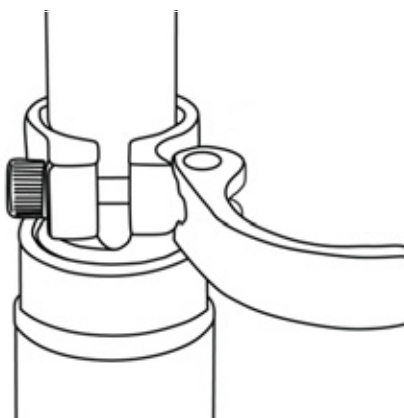


31. ábra: Példa: ergotec patentzárás nyeregcső a fején egy vagy két nyeregcszorító csavarral

Patentzárás nyeregcsövek merev összeköttetéssel rendelkeznek a nyereg és a nyeregcső között. A hátrafelé erősebben meghajlított patentzárás nyeregcsöveket offset nyeregcsöveknek hívják. Az offset nyeregcsövekkel nagyobb távolság érhető el a nyereg és a kormány között.

A nyeret patentzárás nyeregcsöveknél egy vagy két nyeregcszorító csavar rögzíti a fejhez. Ajánlott ennek a csavarnak a menetét zsírozni, hogy a csavar meghúzásánál elegendő feszültséget lehessen elérni.

Patentzárás nyeregcsövek rögzítése vagy gyorszárral, vagy az ülés csőben egy csavaros szorítóval történik.



32. ábra: Példa: gyorszár

3.3.6.2 Rugós nyeregcsövek

Rugós nyeregcsövek egyszeri kemény ütésnek tűnhetnek, ami lényegesen javítja a menetkényelmet. A rugós nyeregcsövek viszont nem képesek az útburkolat egyenetlenségeit kiegyenlíteni.

Ha a nyeregcső az egyetlen rugózó elem, a teljes jármű rugózatlan tömegnek számít. Ez kedvezőtlen hatású rakománnyal közlekedő utazó kerékpároknál vagy gyerekutánfutóval felszerelt pedelec-eknél.

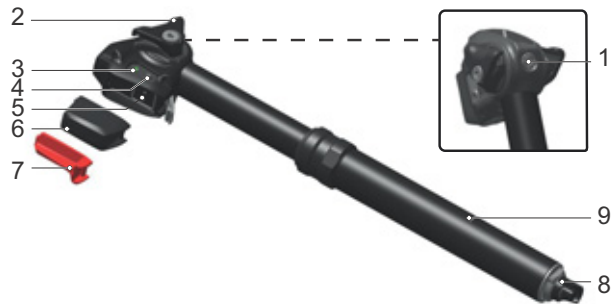
A rugós nyeregcsövek kisméretű és nagy terhelhetőségű siklócsapágyakkal, megvezetésekkel és csuklókkal rendelkeznek. Rendszeres kenés hiányában a finom működésbe lépési viselkedés erősen csökken és nagymértékű lesz a kopás.

Csillapítatlan rugós nyeregcsövek előfeszítését úgy kell beállítani, hogy a rugós nyeregcső a testsúly hatása alatt még ne rugózzon be. Ezzel megakadályozzuk, hogy a rugós nyeregcső magasabb pedálhajtási frekvenciáknál vagy nem egyenes pedálozásnál periodikusan berugózzon és billegjen.

Csillapított rugós nyeregcsöveknél a rugó keménysége beállítható alacsonyabbra. Ezzel kihasználjuk a negatív rugóutat.

3.3.6.3 ROCKSHOX Reverb AXS rugós nyeregcső

A ROCKSHOX Reverb AXS rugós nyeregcső süllyeszthető nyeregcső. A ROCKSHOX Reverb AXS rugós nyeregcső a kormányon egy távirányítóval rendelkezik, amivel a nyeregcső, pl. forgalmi lámpánál lesüllyeszthető és felemelhető. A nyeregcső bovdén helyett rádiós kapcsolattal rendelkezik.



33. ábra: ROCKSHOX Reverb AXS rugós nyeregcső felépítése

- 1 Nyereg dőlésszög-beállító
- 2 Nyeregsínzorítók
- 3 AXS gomb
- 4 LED-kijelző
- 5 Akkumulátorrekesz
- 6 SRAM akkumulátor
- 7 Akkumulátorleválasztó
- 8 Légszelepszapka
- 9 Legkisebb betolási mélység jele

Az SRAM akkumulátor feltöltése az SRAM töltőkészülékkel történik.



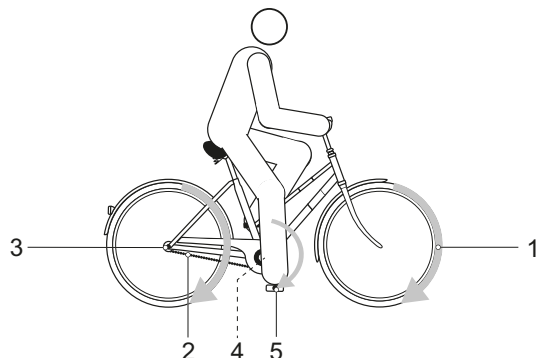
34. ábra: SRAM töltőkészülék tartozékok

- 1 SRAM akkumulátor
- 2 SRAM akkumulátor-töltőkészülék
- 3 Mikro USB-kábel
- 4 LED-es feltöltési szintjelző

3.3.7 Mechanikus hajtóműrendszer

A pedelec hajtása éppúgy, mint egy kerékpárnál, izomerővel történik.

A pedálok menetirányba történő hajtására fordított erő hajtja meg az első lánckereket. A lánc vagy a szíj adja át az erőt a hátsó lánckerekre és utána a hátsó kerékre.



35. ábra: Mechanikus hajtóműrendszer vázlata

- | | |
|---|---------------------------------|
| 1 | Menetirány |
| 2 | Lánc vagy szíj |
| 3 | Hátsó lánckerek vagy szíjtárcsa |
| 4 | Első lánckerek vagy szíjtárcsa |
| 5 | Pedál |

A pedelec lánc- vagy szíjhajtással van felszerelve.

3.3.7.1 Lánchajtás felépítése



36. ábra: Külső váltóval felszerelt lánchajtás vázlata

- | | |
|---|-------------|
| 1 | Hátsó váltó |
| 2 | Váltómű |
| 3 | Lánc |

A lánchajtás kompatibilis a következőkkel:

- kontrafék,
- agyváltó vagy
- külső váltó.

3.3.7.2 Szíjhajtás felépítése



37. ábra: Szíjhajtás vázlata

- | | |
|---|------------------|
| 1 | Első szíjtárcsa |
| 2 | Hátsó szíjtárcsa |
| 3 | Szíj |

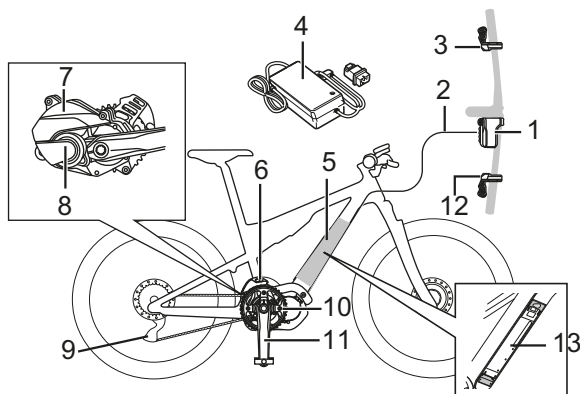
A szíjhajtás kompatibilis a következőkkel:

- kontrafék és
- agyváltó.

A szíjhajtás külső váltóval nem kompatibilis.

3.3.8 Elektromos hajtóműrendszer

A pedelec a mechanikus hajtóműrendszer mellett rendelkezik egy elektromos hajtóműrendszerrel.



38. ábra: Elektromos hajtóműrendszer vázlata

- | | |
|----|-----------------------|
| 1 | Fedélzeti számítógép |
| 2 | Csatlakozókábel |
| 3 | Rásegítő kar |
| 4 | Töltőkészülék |
| 5 | Akkumulátor |
| 6 | Láncfeszítő szerkezet |
| 7 | Hajtóegység burkolata |
| 8 | Hajtóegység |
| 9 | Váltómű (D12) |
| 10 | Első lánckerék |
| 11 | Hajtókar |
| 12 | Váltókar |
| 13 | Akkumulátor |

Az elektromos hajtóműrendszer három vezeték nélküli kommunikációs lehetőséggel rendelkezik:

Digitális 2,4 GHz-es vezeték nélküli rendszer

A 2,4 GHz frekvenciával működő digitális vezeték nélküli technológia azonos a WLAN-nel.

ANT-kapcsolat

A fedélzeti számítógépen kijelzett minden információ elküldhető külső készülékekre, amelyek támogatják az ANT-kapcsolatot.

Bluetooth® LE kapcsolat

A fedélzeti számítógépen kijelzett minden információ elküldhető külső készülékekre, amelyek támogatják az Bluetooth® LE kapcsolatot.

E-TUBE PROJECT okostelefonokhoz és/vagy táblagépekhez akkor használható, ha létesíthető Bluetooth® LE kapcsolat okostelefonnal és/vagy táblagéppel.

E-TUBE RIDE használható menetadatok Bluetooth® LE kapcsolattal összekötött okostelefonon történő vizsgálatához.

3.3.8.1 Motor

Amikor pedálhajtás közben a szükséges izomerő meghalad egy meghatározott mértéket, a motor lágyan bekapcsol és rásegít a pedálhajtásra. A motorerő a beállított rásegítési foknak megfelelően kerül meghatározásra.

A pedelec nem rendelkezik külön vészleállítóval vagy vészleállító gombbal.

A motor automatikusan lekapcsol, amikor a pedálhajtás abbamarad, a hőmérséklet a megengedett tartományon kívül van, túlterhelés áll fenn vagy elérte a 25 km/h lekapcsolási sebességet.

Tolási rásegítés bekapcsolható. A sebesség közben legfeljebb 6 km/h lehet.

3.3.8.2 Akkumulátor

A lítium-ionos akkumulátor rendelkezik egy belül elhelyezett védőelektronikával. Ez össze van hangolva a töltőkészülékkel és a pedelec-kel. A rendszer folyamatosan figyeli az akkumulátor hőmérsékletét. Az akkumulátor mélykisülés, túltöltés, túlmelegedés és zárlat ellen védett. Veszély esetén egy védőáramkör automatikusan lekapcsolja az akkumulátort. Az akkumulátor hosszú használati szünet esetén is saját védelmére alvó üzemmódba vált.

Ha a megmaradt akkumulátor-kapacitás alacsony, a rendszerfunkciók a következő sorrendben egymás után lekapcsolnak.

1. Pedálhajtás rásegítés (a rásegítő üzemmód automatikusan [ECO]-ra kapcsol, majd kikapcsolja a rásegítést. Az átkapcsolás [ECO]-ra korábban történik, ha akkumulátorral működtetett világítás van csatlakoztatva.)
2. Sebességváltó
3. Világítás

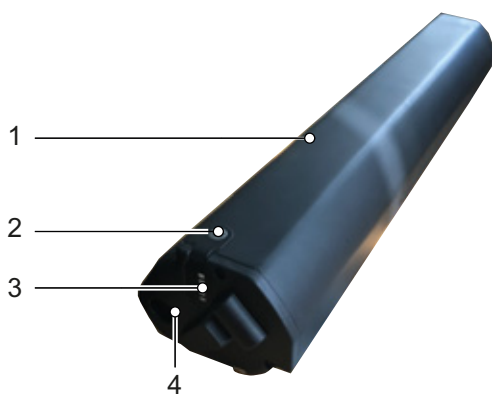
3.3.8.3 Akkumulátor

A lítium-ionos akkumulátor rendelkezik egy belül elhelyezett védőelektronikával. Ez össze van hangolva a töltőkészülékkel és a pedelec-kel. A rendszer folyamatosan figyeli az akkumulátor hőmérsékletét. Az akkumulátor mélykisülés, túltöltés, túlmelegedés és zárlat ellen védett. Veszély esetén egy védőáramkör automatikusan lekapcsolja az akkumulátort. Az akkumulátor hosszú használati szünet esetén is saját védelmére alvó üzemmódba vált. Ha a megmaradt akkumulátor-kapacitás alacsony, a rendszerfunkciók a következő sorrendben egymás után lekapcsolnak.

1. Pedálhajtás rásegítés (a rásegítési fok automatikusan [ECO]-ra kapcsol, majd kikapcsolja a rásegítést. Az átkapcsolás [ECO]-ra korábban történik, ha akkumulátorral működtetett világítás van csatlakoztatva.)
2. Sebességváltó
3. Világítás

Az akkumulátor élettartamát jó ápolással és a helyes hőmérsékleten történő tárolással meg lehet hosszabbítani. Az életkor előrehaladtával az akkumulátor töltési állapota jó ápolás esetén is csökken. Ha feltöltés után lényegesen rövidebb a használati idő, ez azt jelzi, hogy az akkumulátor elhasználódott.

A pedelec egy BMZ V10 akkumulátorral rendelkezik:



39. ábra: BMZ V10 akkumulátor áttekintése

- 1 Akkumulátorház
- 2 Be-ki gomb (akkumulátor)
- 3 Töltési csatlakozó
- 4 A feltöltési szintjelző LED-je (akkumulátor)

3.3.9 Világítás

Bekapcsolt világításnál a *fényszóró* és a hátsó lámpa egyaránt be van kapcsolva.

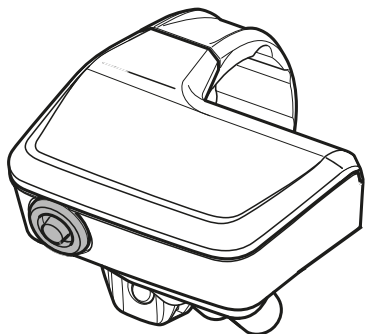
A világítás vezérlése a fedélzeti számítógépen lévő világítás gombbal és a kormányon lévő világítás kapcsolóval történik.

3.3.10 Töltőkészülék

Minden pedelec-hez alaptartozékként adunk egy töltőkészüléket. Olvassa el a töltőkészülék használati utasítását.

3.3.10.1 Fedélzeti számítógép

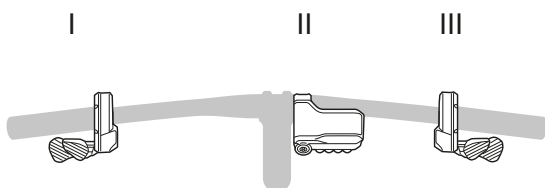
Az SC-EM800 fedélzeti számítógép a két kezelőegységen keresztül vezérli a hajtóműrendszert és mutatja a menetadatokat.



40. ábra: SC-EM800 fedélzeti számítógép áttekintése

3.3.10.2 Kezelőegység

Az elektromos hajtóműrendszer kezelése a fedélzeti számítógéppel (II) és a bal kezelőegységgel (I) történik. A jobb kezelőegység (III) váltja a fokozatokat.

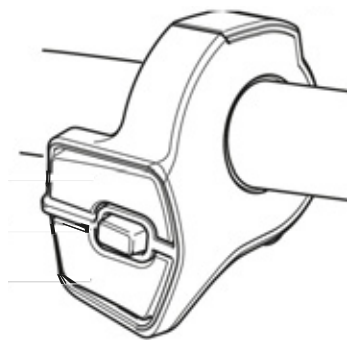


41. ábra: A kezelőegységek elhelyezkedésének áttekintése

Modelltől függően három különböző kezelőegység lehetséges:

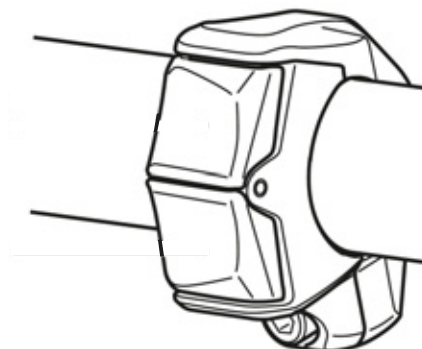
- 3-as típusú kapcsolós kezelőegység
- 2-es típusú kapcsolós kezelőegység
- MTB típusú kezelőegység

3-as típusú kapcsolós kezelőegység



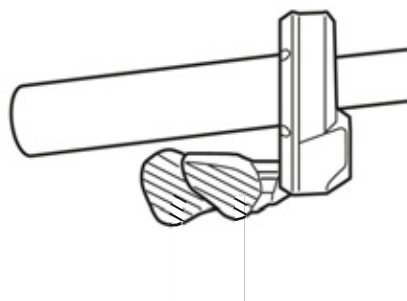
42. ábra: 3-as típusú kapcsolós kezelőegység

2-es típusú kapcsolós kezelőegység



43. ábra: 2-es típusú kapcsolós kezelőegység

MTB típusú kezelőegység



44. ábra: MTB típusú kezelőegység

3.4 A vezérlés és a kijelzések leírása

3.4.1 Kormány

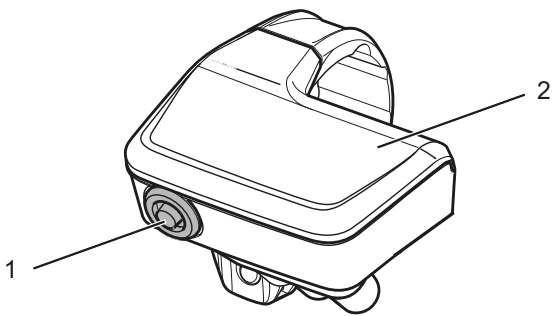


45. ábra: SHIMANO SC-E800 fedélzeti számítógéppel felszerelt kormány részletes nézete, példa

1	Hátsó kerék kézifék	5	Levegőszelep
2	Első kerék kézifék	6	Lock out
3	Markolat	7	Fedélzeti számítógép
4	Kezelőegység	8	Váltókar

3.4.2 Fedélzeti számítógép

A fedélzeti számítógép egy gombbal (1) és egy kijelzővel (2) rendelkezik.



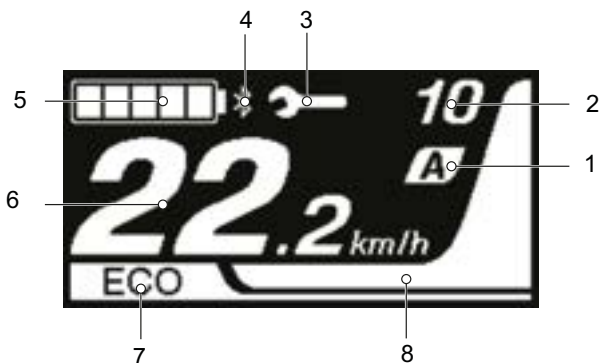
46. ábra: SC-EM800 fedélzeti számítógép részletek

	Funkció
KERÉKPÁROZÁSNÁL	
GOMB	A kijelzett menetadatok átkapcsolása
BEÁLLÍTÁSNÁL	
	Kijelzés váltása vagy beállítás változtatásának megerősítése

12. táblázat: A funkciók áttekintése

3.4.2.1 Főképernyő

Felfutás után a főképernyő látható. A főképernyő nyolc kijelzéssel rendelkezik:



47. ábra: Főképernyő áttekintése

- 1 Sebességváltási mód kijelzés
- 2 Sebességfokozat kijelzés
- 3 Karbantartás kijelzés
- 4 Bluetooth® kijelzés
- 5 Töltési állapot kijelzése
- 6 Utazási információ kijelzése
- 7 Pillanatnyi ráségítő üzemmód kijelzése
- 8 Ráségítés kijelzése Rendszerüzenet

1. Sebességváltási mód kijelzés

Választási lehetőség van automata és kézi sebességváltás között. A választott váltási mód megjelenik a kijelzőn.

Kijelzés	Funkció
[A]	Az elektromos hajtóműrendszer választja az optimális fokozatot.
[M]	A fokozatokat választani kell.

13. táblázat: A váltási javaslat szimbólumai

2. Sebességfokozat kijelzés

A kijelzés csak elektronikus sebességváltónál látható. A pillanatnyilag berakott fokozatot mutatja.

3. Bluetooth kijelzés

Akkor látható, ha külső készülék van csatlakoztatva Bluetooth® LE kapcsolattal.

4. Karbantartás kijelzés

Azt mutatja, hogy karbantartás szükséges.

► Lépjen kapcsolatba a szaküzlettel.

5. Töltési állapot kijelzése (fedélzeti számítógép)

A töltési állapot kijelzése (fedélzeti számítógép) az aktuális töltési állapotot mutatja szimbólumként százalékban.

Kijelzés	Funkció
	100 - 81%
	80 - 61%
	60 - 41%
	40 - 21%
	20 - 1%
	0%

14. táblázat: Az akkumulátor töltési állapota

6. Utazási információ kijelzése

A mutatott utazási információk között váltani lehet. A pillanatnyilag kiválasztott utazási információ megjelenik a kijelzőn.

A rendszerbeállításokban lehet kiválasztani, hogy a sebességet kilométer per órában [km/h] vagy mérföld per órában [Mph] mutassa.

Kijelzés	Funkció
DST	Az utolsó visszaállítás óta megtett út
ODO	Az eddig megtett út teljes hossza (nem változtatható)
RANGE*	A meglévő akkumulátortöltéssel előreláthatóan megtehető út
TIME	Menetidő
AVG	Átlagos sebesség
MAX	Elért maximális sebesség
CADENCE	Hajtókarfordulatok száma percenként
CLOCK	Idő

15. táblázat: Utazási információk

7. Pillanatnyi rásegítési fok kijelzése

A kiválasztott rásegítési fok pedelec-től függően különböző. Minél magasabb rásegítési fok van kiválasztva, annál erősebben segíti a hajtóműrendszer a pedálozást.

A következő rásegítési fokok állnak rendelkezésre.

Kijelzés	Részletek
BOOST	Erős rásegítés
TRAIL	Normál rásegítés
ECO	Csekély rásegítés
OFF	Rásegítés kikapcsolva
WALK	Bekapcsolt tolási rásegítés

16. táblázat: Rásegítési fokok áttekintése

8. Rásegítés kijelzése

A rásegítési fokozatot mutatja. A kijelző színei a pillanatnyi rásegítési mód szerint változnak.

3.4.3 Figyelmeztetések és hibák

A hajtóműrendszer folyamatosan felügyeli önmagát és abban az esetben, ha hibát ismer fel, ezt egy kódolt számmal rendszerüzenetként mutatja. A hiba fajtájától függően a rendszer adott esetben automatikusan lekapcsol. Az összes rendszerüzenetről információk és egy táblázat található a [0.2](#) fejezetben.

A hajtóműrendszer kétféle rendszerüzenetet különböztet meg: figyelmeztetések és hibaüzenetek.

3.4.3.1 Figyelmeztetések

A figyelmeztetéseket a kijelzésben a kiválasztott fokozat és az aktuális sebesség között mutatja. A hiba fajtájától függően korlátozhatja a rendszer kezelése. Az összes rendszerüzenet és az elhárítási intézkedések táblázata a [0.2.1](#) fejezetben található.

3.4.3.2 Hibaüzenetek

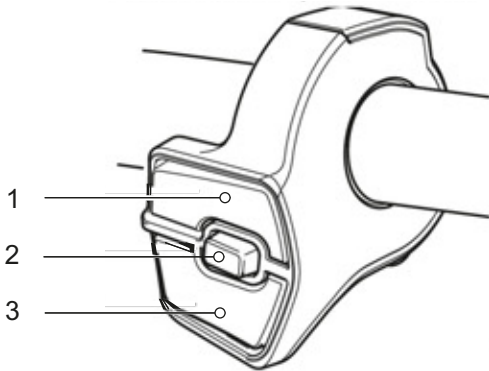
A hibaüzeneteket a teljes kijelzőn mutatja. A hiba fajtájától függően korlátozhatja a hajtóműrendszer kezelését. Az összes hibaüzenet és az elhárítási intézkedések táblázata a [0.2.2](#) fejezetben található.

3.4.4 Váltó

A kormányon jobbra található vagy egy kapcsoló kezelőegység, vagy egy kapcsolókar. Modelltől függően három különböző kapcsoló lehetséges:

- 3-as típusú kapcsolós kezelőegység,
- 2-es típusú kapcsolós kezelőegység vagy
- MTB típusú kezelőegység.

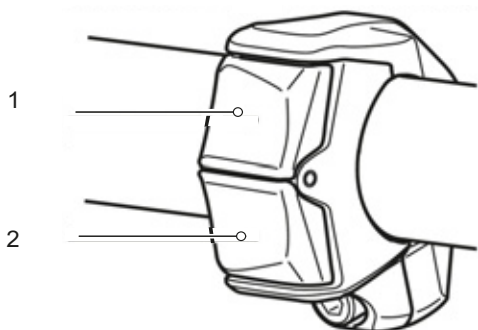
3-es típusú kapcsolós kezelőegység



48. ábra: 3-as típusú kapcsolós kezelőegység

- 1 X kapcsoló
- 2 A kapcsoló
- 3 Y kapcsoló

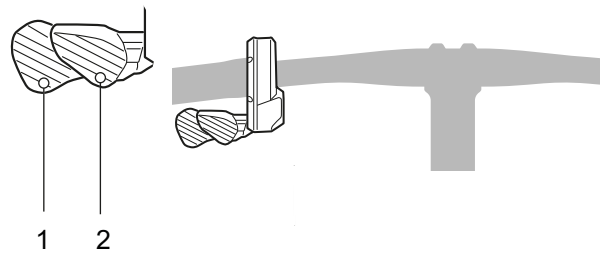
2-es típusú kapcsolós kezelőegység



49. ábra: 2-as típusú kapcsolós kezelőegység

- 1 X kapcsoló
- 2 Y kapcsoló

MTB típusú kezelőegység



50. ábra: MTB típusú kezelőegység

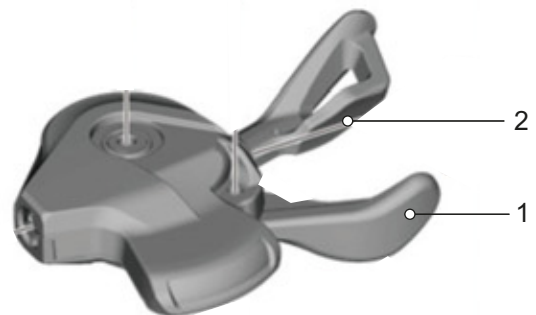
- 1 Y kapcsoló
- 2 X kapcsoló

3.4.4.1 A kezelőegység funkciói jobbra

Kapcsoló	Funkció
X	Felfelé váltás
Y	Fefelé váltás
A	Átkapcsolás automatikus és kézi Sebességváltó

Ha a kapcsoló kezelőegységen nincs A kapcsoló, a fedélzeti számítógép nyomógombja látja el ezeket a funkciókat.

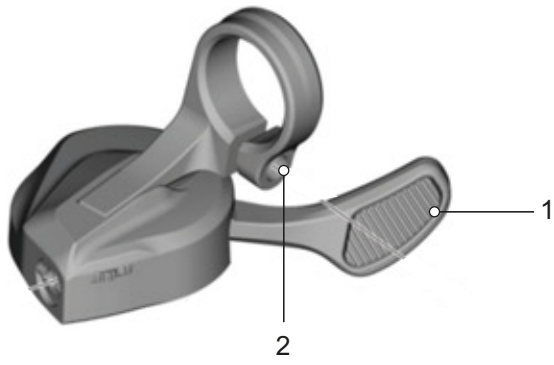
SHIMANO SL-M5100 váltókar



51. ábra: SL-M5100 váltókar

- 1 A váltókar
- 2 B váltókar

SHIMANO SL-M8100 váltókar

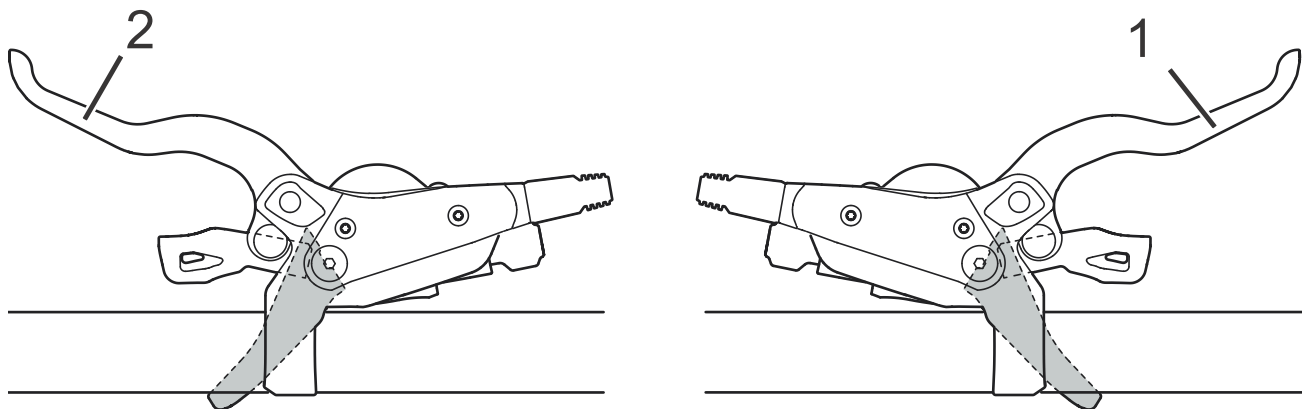


52. ábra: SL-M8100 váltókar

1 Váltókar

3.4.5 Kézifék

A kormányon balra és jobbra található egy kézifék.

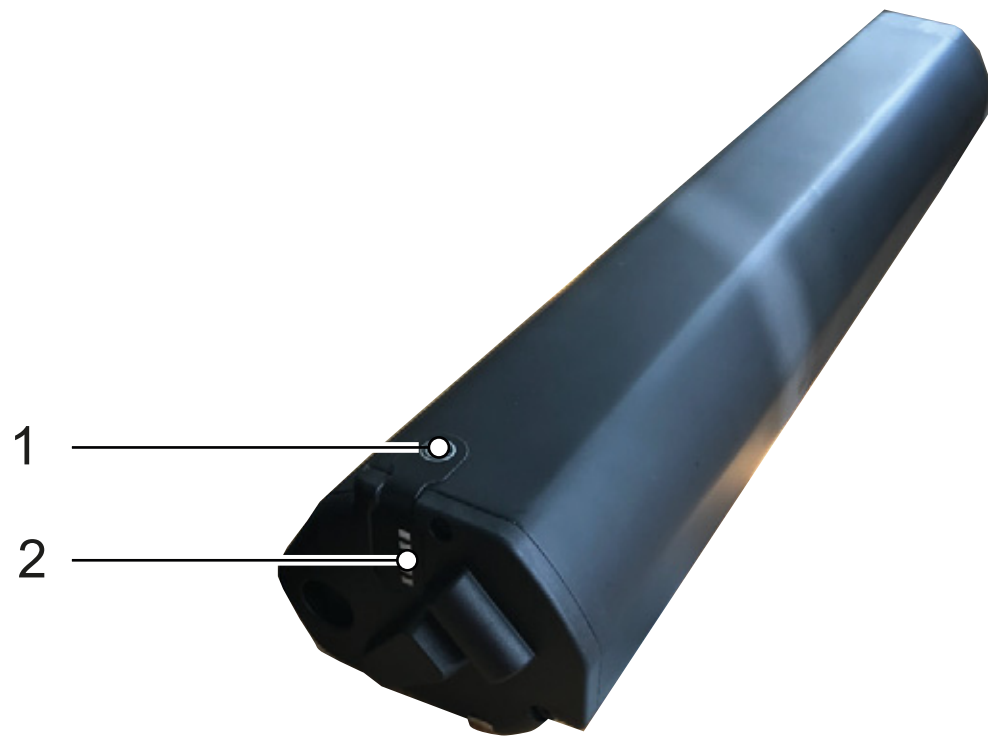


53. ábra: Hátsó kerék (1) és első kerék (2) kézifék, példa: SHIMANO fék

- A bal kézifék vezérli az első kerék féket.
- A jobb kézifék vezérli a hátsó kerék féket.

3.4.6 Feltöltési szintjelző (akkumulátor)

A pedelec egy BMZ V10-zel rendelkezik:



54. ábra: SHIMANO BT-E8036 akkumulátor áttekintése

- 1 Be-ki gomb
- 2 Feltöltési szintjelző LED-je (akkumulátor)

3.5 Műszaki adatok

3.5.1 Pedelec

Szállítási hőmérséklet	-20...+60 °C
Tárolási hőmérséklet	-20...+70 °C
Üzemi hőmérséklet	-10...50 °C
Környezeti hőmérséklet töltésnél	0 °...40 °C
Leadott teljesítmény / rendszer	250 W (0,25 kW)
Lekapcsolási sebesség	25 km/h

17. táblázat: Pedelec műszaki adatai, akkumulátor nélkül

3.5.2 SHIMANO EP8 DU-EP800 motor

Maximális névleges tartós teljesítmény	250 W
Forgatónyomaték max.	85 Nm
Névleges feszültség	36 V DC
Súly, kb.	2,6 kg

18. táblázat: SHIMANO EP8 motor műszaki adatai, DU-EP800

3.5.3 Akkumulátor

3.5.3.1 BMZ, V10

Névleges feszültség	36 V
Névleges kapacitás	20 Ah
Energia	725 Wh
Töltési hőmérséklet	0...+60 °C
Megengedett töltési hőmérséklet-tartomány	0...45 °C

19. táblázat: SHIMANO, BT-E8036 akkumulátor műszaki adatai

3.5.4 Töltőkészülék

3.5.4.1 SHIMANO, EC-E6002

Bemenet	100 - 240 V AC, 1,5 A, 50/60 Hz
Teljesítmény	42 V DC, 1,8 A

20. táblázat: SHIMANO, EC-E6002 töltőkészülék műszaki adatai

3.5.5 SHIMANO SC-EM800 fedélzeti számítógép

Üzemi hőmérséklet	-5...+40 °C
Tárolási hőmérséklet	-10...+40 °C
Töltési hőmérséklet	0...+40 °C
Védettség (zárt USB-védősapkánál)	IPx7 ^{c)}
Súly, kb.	0,06 kg
USB-csatlakozó	
USB-csatlakozó max. töltőárama	1000 mA ^{A)}
USB-csatlakozó töltőfeszültsége	5 V
USB-töltőkábel	1 270 016 360 ^{B)}
Bluetooth® low energy®	
Frekvencia	2402-2480 MHz
Adóteljesítmény	<10 mW
Maximális nagyfrekvenciás kimenet	+4 dBm
Firmware-verzió	4.0.0 vagy újabb
WLAN	
Frekvencia	2,4 GHz

21. táblázat: SHIMANO SC-EM800 műszaki adatai

A) < 25 °C környezeti hőmérsékleten

B) nem része a szállítmánynak

C) zárt USB védősapkánál

3.5.5.1 Műszaki előírások vezeték nélküli rendszerekre

Frekvenciasáv	2,402...2,48 GHz
Maximális nagyfrekvenciás kimenet	+4 dBm
Firmware-verzió	4.0.0 vagy újabb

22. táblázat: SHIMANO SC-E6100 vezeték nélküli rendszer műszaki előírások

3.5.6 Kibocsátások

A védelmi követelmények a 2014/30/EU Elektromágneses összeférhetőség irányelv szerint vannak meghatározva. A pedelec és a töltőkészülék korlátozás nélkül használható lakott területeken.

A-súlyozott kibocsátási hangnyomásszint	<70 dB(A)
A felső végtagokat terhelő rezgés összérték	<2,5 m/s ²
A teljes testre ható súlyozott gyorsulás legmagasabb effektív értéke	<0,5 m/s ²

23. táblázat: Kibocsátások

3.5.7 Meghúzási nyomatékok

Modell	Meghúzási nyomaték	Csavar
Fedélzeti számítógép		
SC-E5003 Rögzítőcsavar	0,8 Nm	Belső hatlapú toldat 3 mm
Váltókar		
SHIMANO DEORE SL-M4100 Rögzítőcsavar	3 Nm	Belső hatlapú toldat 4 mm
SHIMANO DEORE SL-M5100 Rögzítőcsavar	3 Nm	Belső hatlapú toldat 4 mm
SHIMANO DEORE SL-M6100 Rögzítőcsavar	3 Nm	Belső hatlapú toldat 4 mm
SHIMANO DEORE XT SL-M8100 Rögzítőcsavar	3 Nm	Belső hatlapú toldat 4 mm
SHIMANO DEORE XT SL-M8130 Rögzítőcsavar	3 Nm	Belső hatlapú toldat 4 mm
SHIMANO SLX SL-M7100 Rögzítőcsavar	3 Nm	Belső hatlapú toldat 4 mm
SHIMANO XTR SL-M9100 Rögzítőcsavar	3 Nm	Belső hatlapú toldat 4 mm
Nyeregcső kezelőkar		
eightpins Rögzítőcsavar Bovdenszorító	2,5 Nm 5 Nm	Belső hatlapú toldat 4 mm Belső hatlapú toldat 3 mm
Tengely		
Hagyományos tengelyanya	35...40 Nm*	
SUNTOUR csavaros tengely 12AH2 Tengely Rögzítőcsavar	8...10 Nm 5...6 Nm	Belső hatlapú toldat 6 mm Belső hatlapú toldat 5 mm
SUNTOUR csavaros tengely 15AH2 tengely Rögzítőcsavar	8...10 Nm 5...6 Nm	Belső hatlapú toldat 6 mm Belső hatlapú toldat 5 mm
Kormány		
Szorítócsavar, hagyományos	5...7 Nm*	
Nyeregcső		
by.schulz, G1 M8 nyeregcső csavar M5 rögzítő hernyócsavarok	20...24 Nm 3 Nm	Belső hatlapú toldat 2,5 mm
by.schulz, G2 M6 nyeregcső csavar M5 rögzítő hernyócsavarok	12...14 Nm 3 Nm	Belső hatlapú toldat 2,5 mm
eightpins NGS2 Nyeregcső tengely Csúszó tengelykapcsoló Szelepfedél Postpin tengely Hátsó szorítócsavar (nyereg) M5 külső hüvely szerelőcsavar	8 Nm 18 Nm 0,5 Nm 8 Nm 8 Nm 0,5 Nm	Belső hatlapú toldat 6 mm Belső hatlapú toldat 3 mm Belső hatlapú toldat 5 mm Belső hatlapú toldat 5 mm Belső hatlapú toldat 3 mm Belső hatlapú toldat 3 mm

24. táblázat: SHIMANO váltó meghúzási nyomatékok és toldatok

eightpins H01 Nyeregcső tengely Csúszó tengelykapcsoló Szelepfedél Postpín tengely Hátsó szorítócsavar (nyereg) M5 külső hüvely szerelőcsavar	8 Nm 18 Nm 0,5 Nm 8 Nm 8 Nm 0,5 Nm	Belső hatlapú toldat 6 mm Belső hatlapú toldat 3 mm Belső hatlapú toldat 5 mm Belső hatlapú toldat 5 mm Belső hatlapú toldat 3 mm Belső hatlapú toldat 3 mm
LIMOTEC LimoDP Nyeregcső szorítócsavar Nyereg szorítócsavar	6...7 Nm 7...9 Nm	
SUNTOUR rugós nyeregcső Nyeregcső szorító csavar M5 rögzítő hernyócsavar	15...18 Nm 3 Nm	Belső hatlapú toldat 2,5 mm
Pedálok		
Pedál, hagyományos	33...35 Nm	15 mm-es csavarkulcs

24. táblázat: SHIMANO váltó meghúzási nyomatékok és toldatok

*amennyiben az alkatrészben nem szerepelnek más adatok

4 Szállítás és tárolás

4.1 Szállítási súly és méretek

Szállítási súly és méretek

Típusz.	Váz	Méret karton [cm]	Súly** [kg]	Szállítási súly [kg]
21-19-1003	40	#	#	#
	44	#	#	#
	48	#	#	#
	51	#	#	#
21-21-1004	40	#	#	#
	44	#	#	#
	48	#	#	#
	51	#	#	#
21-21-1063	40	#	#	#
	44	#	#	#
	48	#	#	#
	51	#	#	#
21-21-1069	40	#	#	#
	44	#	#	#
	48	#	#	#
	51	#	#	#
21-21-1070	40	#	#	#
	44	#	#	#
	48	#	#	#
	51	#	#	#
22-18-1081	40	#	#	#
	44	#	#	#
	48	#	#	#
	51	#	#	#

25. táblázat: Típuszám, modell és pedelec fajtája

**A jármű súlya akkumulátor nélkül

az utasítás készítésekor még nem állt rendelkezésre

4.2 Kialakított fogantyúk, emelési pontok

A kartonon nincsenek fogantyúk.

4.3 Szállítás

VIGYÁZAT

Bukás véletlen bekapcsolás esetén

A hajtóműrendszer véletlen bekapcsolása esetén sérülésveszély áll fenn.

- ▶ Vegye ki az akkumulátort.

4.3.1 A fék szállítási rögzítésének használata

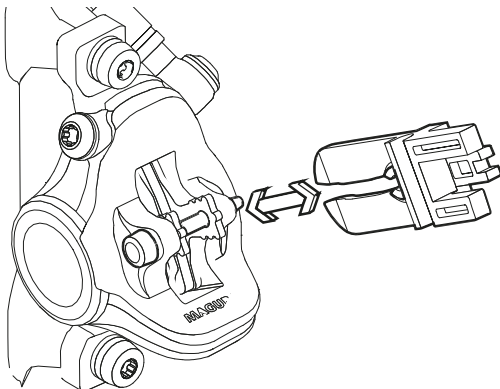
Csak pedelec tárcsafékekre érvényes

VIGYÁZAT

Olajvesztésig hiányzó szállítási rögzítésnél

A fék szállítási rögzítése megakadályozza a fék véletlen működtetését szállításkor vagy továbbításnál. Ellenkező esetben javíthatatlan károk keletkezhetnek a fékrendszeren vagy olajvesztés történhet, ami károsítja a környezetet.

- ▶ Soha ne húzza meg a fékkart, ha ki van szerelve a kerék.
 - ▶ Szállításkor vagy továbbításnál mindig használja a szállítási rögzítést.
-
- ▶ Dugja a **szállítási rögzítéseket** a fékbetétek közé.
- ⇒ A szállítási rögzítés beszorul a két betét közé és megakadályozza az akaratlan tartós fékezést, aminek következtében fékfolyadék léphet ki.



55. ábra: Szállítási rögzítés megfogatása

4.3.2 Pedelec szállítása

Kerékpártartó rendszerek, amelyeknél a pedelec fejére állítva a kormányhoz vagy a vázhoz van rögzítve, szállítás közben nem megengedett erőket okoznak az alkatrészekben. Ezáltal bekövetkezhet a teherhordó részek törése.

- ▶ Soha ne használjon olyan kerékpártartó rendszereket, amelyeknél a pedelec fejére állítva a kormányhoz vagy a vázhoz van rögzítve. A szaküzletben tanácsokat kap a tartórendszer szakszerű kiválasztásához és biztonságos használatához.
- ▶ Szállításkor figyelembe kell venni a menetkész pedelec súlyát.
- ▶ A pedelec-en lévő elektromos komponenseket és csatlakozókat a feladatra alkalmas védőborításokkal védje az időjárástól.
- ▶ Az akkumulátor szállítását száraz, tiszta és közvetlen napsugárzás ellen védett területen végezze.

4.3.3 Pedelec továbbítása

- ▶ Javasoljuk, hogy a pedelec szállításához a szaküzletben vásárolja meg az eszközöket a pedelec szakszerű csomagolásához.

4.3.4 Akkumulátor szállítása

Akkumulátorok a veszélyes árukra vonatkozó előírások hatálya alá tartoznak. Magánszemélyek a közúti forgalomban sértetlen akkumulátorokat szállíthatnak.

Az ipari szállítás veszélyes áruk csomagolására, jelölésére és szállítására vonatkozó előírások betartását követelik. A nyitott érintkezőket le kell takarni és az akkumulátort biztonságosan be kell csomagolni.

4.3.5 Akkumulátor továbbítása

Az akkumulátor veszélyes árunak minősül és csomagolását és továbbítását csak szakképzett személyek végezhetik. Lépjen kapcsolatba a szaküzlettel.

4.4 Tárolás

- ▶ A pedelec-et, a fedélzeti számítógépet, az akkumulátort és a töltőkészüléket tárolja tiszta és napsugárzástól védett helyen. Az élettartam növelése érdekében ne tárolja a szabadban a készülékeket.

A pedelec optimális tárolási hőmérséklete

+10...+20 °C

26. táblázat: Az akkumulátorok és a pedelec tárolási hőmérséklete

- ✓ -10 °C alatti vagy +40 °C fölötti hőmérsékleteket alapvetően kerülni kell.
- ✓ Az akkumulátor hosszú élettartamához előnyös a kb. 10 °C és 20 °C közötti tárolás.
- ✓ Külön tárolja a pedelec-et, a fedélzeti számítógépet, akkumulátort és a töltőkészüléket.

4.4.1 Üzemszünet

Értesítés

Az akkumulátor használati szünet közben lemerül. Ezáltal az akkumulátor károsodhat.

- ▶ Az akkumulátort 6 hónaponként utána kell tölteni.

Ha az akkumulátor tartós ideig csatlakoztatva van a töltőkészülékre, az akku károsodhat.

- ▶ Soha nem szabad az akkumulátort tartós ideig csatlakoztatva hagyni a töltőkészüléken.

A fedélzeti számítógép akkumulátora használati szünet közben lemerül. Ezáltal javíthatatlanul károsodhat.

- ▶ 3 hónaponként legalább 1 óráig töltsse a fedélzeti számítógép akkumulátorát.
- ▶ Ha a pedelec-et akár négy hétig nem használja, vegye ki a fedélzeti számítógépet a tartójából. A fedélzeti számítógépet száraz környezetben szobahőmérsékleten tárolja.
- ▶ Ha a pedelec-et négy hétnél hosszabb időre üzemen kívül helyezi, elő kell készíteni az üzemszünetet.

4.4.1.1 Üzemszünet előkészítése

- ✓ Távolítsa el az akkumulátort a pedelec-ből.
- ✓ Töltsse fel 30% - 60%-ra az akkumulátort.
- ✓ Tisztítsa meg a pedelec-et egy nedvességgel bepermetezett kendővel és konzerválja viaszspray-vel. Soha ne viaszozza be a fék súrlódó felületeit.
- ✓ Hosszú állás előtt ajánlatos átvizsgálást, alaptisztítást és konzerválást végeztetni a szaküzletben.

4.4.1.2 Üzemszünet végrehajtása

- 1 A pedelec-et, az akkumulátort és a töltőkészüléket száraz és tiszta környezetben tárolja. Javasoljuk, hogy a tárolást füstjelzővel felszerelt nem lakott helyiségben végezze. Erre jól alkalmasak 10 °C - 20 °C környezeti hőmérsékletű száraz helyek.
- 2 A fedélzeti számítógépet 3 hónaponként legalább 1 óráig tölteni kell.
- 3 6 hónap után ellenőrizze az akkumulátor töltési állapotát. Ha a feltöltési szintjelző LED-jei közül már csak egy világít, töltsse fel újra az akkut 30% - 60%-ra.



5 Összeszerelés

FIGYELMEZTETÉS

Szemsérülés veszélye

Alkatrészek szakszerűtlen beállítása problémákat okozhat. Ezáltal súlyos arctájéki sérülések keletkezhetnek.

- ▶ Szerelés közben szemei védelmére mindig viseljen védőszemüveget.

VIGYÁZAT

Bukás- és zúzdásveszély véletlen bekapcsolás esetén

A hajtóműrendszer véletlen bekapcsolása esetén sérülésveszély áll fenn.

- ▶ Vegye ki az akkumulátort.

- ✓ A pedelec összeszerelését tiszta és száraz környezetben végezze.
- ✓ A munkakörnyezet hőmérséklete 15 °C - 25 °C között legyen.
- ✓ Az alkalmazott szerelőállványnak legalább a 30 kg maximális súlyra szóló engedéllyel kell rendelkeznie.

5.1 Kicsomagolás

A csomagolóanyag főleg papírkartonból és műanyag fóliából áll.

- ▶ A csomagolást a hatósági előírások szerint ártalmatlanítsa (lásd 10. fejezet).
- ⇒ A pedelec-et a gyártóműben a teszteléshez összeszereljük és ezután a szállításhoz szétszereljük. A pedelec 95% - 98%-ban elő van szerelve.

A szállítmány részei

<input type="checkbox"/>	1 előszerelt pedelec
<input type="checkbox"/>	1 első kerék
<input type="checkbox"/>	2 pedál
<input type="checkbox"/>	2 gyorsár (opcionális)
<input type="checkbox"/>	1 töltőkészülék
<input type="checkbox"/>	1 használati utasítás CD-n
<input type="checkbox"/>	1 akkumulátor (a pedelec-től függetlenül szállítjuk)

5.2 Szükséges szerszámok

A pedelec felszereléséhez ezek a szerszámok szükségesek:

	kés
	csillagkulcs 8 mm, 9 mm, 10 mm, 13 mm, 14 mm és 15 mm
	nyomatékkulcs 5 - 40 Nm munkatartományban
	by.schulz kormány: TORX® toldatok: 4 mm, 5 mm és 6 mm Egyébként: belső kulcsnyílású hatlapú toldatok: 4 mm, 5 mm és 6 mm
	belső kulcsnyílású hatlapú kulcs 2 mm, 2,5 mm, 3 mm, 4 mm, 5 mm, 6 mm és 8 mm
	sokfogú kulcs T25
	csillagcsavarhúzó
	laposcsavarhúzó

27. táblázat: Szükséges összeszerelő szerszámok



5.3 Üzembe helyezés

Mivel a pedelec első üzembe helyezése speciális szerszámokat és különleges szakismereteket követel, ezért ezt kizárólag képzett szakszeméllyel végeztesse.

A gyakorlat azt mutatja, hogy egy eladásra váró pedelec-et néhányszor spontán odaadják a vevőnek próbaútra, mielőtt menetkésznek látszik.

- ▶ Ésszerű minden pedelec-et összeszerelés után azonnal teljesen használatra kész állapotba hozni.
- ▶ A szerelési jegyzőkönyvben (lásd [11.2](#) fejezet) a biztonságot érintő ellenőrzések, teszt és karbantartási munka le vannak írva.
- ▶ A pedelec menetképes állapotba hozásához hajtson végre minden szerelési munkát.
- ▶ A minőségbiztosítás dokumentálására szerelési jegyzőkönyvet kell kitölteni (lásd [11.1](#) fejezet).

5.3.1 Az akkumulátor vizsgálata

Az akkumulátort első töltés előtt át kell vizsgálni.

- ▶ Nyomja meg a **be-ki gombot (akkumulátor)**.
- ⇒ Ha a feltöltési szintjelzőn egyik LED sem világít, lehetséges, hogy az akkumulátor sérült.
- ⇒ Ha a feltöltési szintjelzőn legalább egy, de nem az összes LED világít, az akkumulátor teljesen feltölthető.



5.3.2 Kerék előkészítése

A gumiabroncsok oldalfalán egy ROTATION feliratú futásirányjelző nyíl található. Régebbi gumikon a „DRIVE” adat szerepel.

A futásirányjelző nyíl az ajánlott futásirányt adja meg. Közúti forgalomban használt gumik esetében a futásiránynak mindenképp vizuális okai vannak.



56. ábra: Futásirányjelző nyíl

Terepen a futásirány jelentősége lényegesen nagyobb, hiszen itt a profil képezi a fogazódást a felülettel. Amíg a hátsó kerék szerepe a hajtóerők átadása, addig az első kerék feladata a fékező- és kormányerők átadása. A hajtó- és fékezőerők hatásiránya különböző. Ezért néhány gumiabroncsot az első és a hátsó keréken ellentétesen szerelnek fel. Ezekon a gumiabroncsokon két futásirányjelző nyíl van:

- A FRONT futásirányjelző nyíl adja meg az első kerék ajánlott forgásirányát
- A REAR futásirányjelző nyíl adja meg a hátsó kerék ajánlott forgásirányát.



57. ábra: Futásirányjelző nyíl MTB gumiabroncsokon

- ▶ A kerék villába való behelyezésénél a futásirányjelző nyílnek menetirányba kell mutatni.
- ▶ Léteznek futásirány-független gumiabroncsprofilok is futásirányjelző nyíl nélkül.



5.3.3 LIMOTEC nyeregcső előkészítése

Csak az ezzel a felszereltséggel rendelkező pedelec-ekre érvényes

- 1 Számítsa ki a nyeregcső beállítását a kerékpáros lábának hosszától függően a következő ülésmagasság-képlettel:
ülésmagasság (SH) = belső lábhossz (I) \times 0,9
- 2 Süllyessze mélyebbre a nyeregcsövet a nyeregszárba
- 3 Közben a vázban lévő nyeregcsőbovden hosszát a távirányítóig utána kell húzni a nyeregcső süllyesztésével arányosan.
- 4 Szükség szerint rövidítse a nyeregcsőbovdent a kormányon



5.3.4 ROCKSHOX Reverb AXS nyeregcső előkészítése

Csak az ezzel a felszereltséggel rendelkező pedelec-ekre érvényes

5.3.4.1 SRAM akkumulátor töltése

- 1 Vegye le az elemfedelelet az akkumulátorról.
- 2 Ne dobja el az elemfedelelet. Ha az akkumulátor nincs a töltőkészülékben vagy a nyeregcsőben, tegye az elemfedelelet az SRAM akkumulátorra az akkumulátor érintkezőjének védelmére.
- 3 Az akkumulátor töltésével, karbantartásával és szállításával kapcsolatos tudnivalókat az SRAM akkumulátor és töltőkészülék használati utasításában találja a következő oldalon:

www.sram.com/service.

5.3.4.2 SRAM akkumulátor behelyezése

- 1 Helyezze a teljesen feltöltött akkumulátort a nyeregcsőbe.
- ⇒ Ha az akkumulátor szabályosan be van helyezve, a reteszelés beakad.
- 2 Zárja az akkumulátor reteszelését.

5.3.4.3 A rendszer összekapcsolása

Minden AXS rendszer rendelkezik egy master komponenssel, amivel az összekapcsolási munkamenet indítása és befejezése történik. A ROCKSHOX AXS controllert használat előtt össze kell kapcsolni a master komponenssel, a nyeregcsővel. A kapcsolat lehetőséget teremt a ROCKSHOX AXS vezérlés számára, hogy működtetési parancsokat továbbítson a nyeregcsőnek.

Több AXS rendszer összevonható egy AXS rendszerré. AXS rendszerek összevonásához először a master komponensek egyikét kell összekapcsolni.

- ✓ Az összekapcsolási folyamatot nem szükséges megismételni akkumulátorok eltávolítása és/vagy behelyezése esetén.
- ✓ Az összekapcsolási folyamatot komponensek cseréje, hozzáadása vagy eltávolítása esetén meg kell ismételni.

- 1 Tartsa nyomva az AXS gombot a nyeregcsővön.
 - ⇒ A zöld LED lassan villog.
- 2 Engedje el a gombot. Az összekapcsolási folyamat 30 másodperc tevékenységszünet után automatikusan befejeződik.
- 3 Tartsa nyomva az AXS gombot a távirányítón.
 - ⇒ A zöld LED gyorsan villog.
- 4 Engedje el a gombot.
- 5 Nyomja meg a vezérlés billenőkapcsolóját.
 - ⇒ Megtörtént a kapcsolódás megerősítése.
 - ⇒ A nyeregcsővön folyamatosan világít a zöld LED.
 - ⇒ Hallható a motor.
- 6 Ha a nyeregcső nem reagál, ismételje meg az összekapcsolási műveletet.

5.3.4.4 Az összekapcsolás befejezése

- 1 Tartsa nyomva az AXS gombot a nyeregcsővön.
- 2 Engedje el a kapcsolat befejezéséhez.
 - ⇒ A zöld LED villogása abbamarad.



5.3.5 A pedálok felszerelése

Azért, hogy a pedálok hajtás közben ne lazuljanak meg, két különböző menettel rendelkeznek.

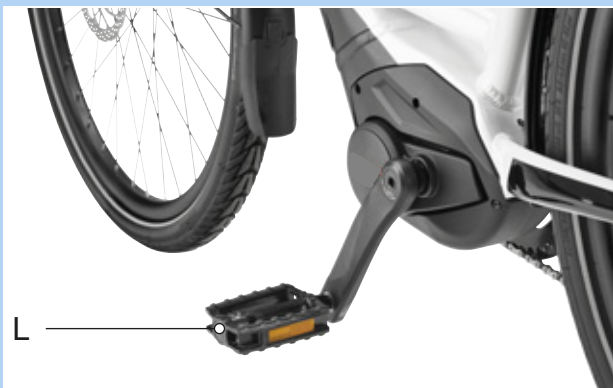
- Menetirányba nézve bal pedál balmenetes és jelölése L.
- Menetirányba nézve jobb pedál jobbmenetes és jelölése R.

A jelölés vagy a fej végén, a tengelyen, vagy a pedáltesten található.



58. ábra: Példa: pedálok jelölése

- 1 Kenje le a két pedál menetét vízálló zsírral.
- 2 Az L betűvel jelölt pedált kézzel az óramutató járásával ellenkező irányban menetirányba nézve a bal hajtókarral forgassa.



59. ábra: L pedál a bal hajtókarban

- 3 Az R betűvel jelölt pedált kézzel az óramutató járásának irányában menetirányba nézve a jobb hajtókarral forgassa.



60. ábra: R pedál a jobb hajtókarban

- 4 15 mm-es csavarkulccsal húzza meg a bal pedál menetét az óramutató járásával ellenkező irányban és a jobb pedál menetét az óramutató járásának irányában 33 Nm - 35 Nm meghúzási értékkel.



5.3.6 A kormányzár és a kormány ellenőrzése

5.3.6.1 A kötések ellenőrzése

- 1 Álljon a pedelec elé. Fogja az első kereket lábai közé. Fogja meg a kormány markolatait.
- 2 Próbálja meg a kormányt az első kerék iránya ellenében elfordítani.
 - ⇒ A kormányzárnak nem szabad eltolhatónak vagy elfordíthatónak lennie.
- 3 Ha a kormányzár elfordul, ellenőrizze a rögzítést.
 - ⇒ Ha nem lehet rögzíteni a kormányzárát, lépjen kapcsolatba a szaküzlettel.

5.3.6.2 Szilárd rögzítés ellenőrzése

- 1 Támaszkodjon teljes testsúlyával a kormányra.
 - ⇒ A kormány nem mozdulhat lefelé a villában.

Kormányzár I kivitelű gyorskioldóval

- 2 Ha a kormány mozgatható, növelje a gyorszár gyorskioldó karjának feszítését.
- 3 A gyorskioldó kar nyitott helyzetében fordítsa a recézett szélű csavart az óramutató járásának irányában.
- 4 Zárja a gyorskioldót és újra ellenőrizze a szilárd rögzítést.
- 5 Ha nem lehet rögzíteni a kormányt, lépjen kapcsolatba a szaküzlettel.

Kormányzár II kivitelű gyorskioldóval és csavaros kormányzár

- ▶ Ha nem lehet rögzíteni a kormányt, lépjen kapcsolatba a szaküzlettel.

5.3.6.3 A csapághézag ellenőrzése

- 1 Tegye egyik kezének ujjait a felső kormánycsapágyersely köré. Másik kezével húzza meg az első kerék fékét és próbálja meg előre és hátrafelé tolni a pedelec-et. Vegye figyelembe, hogy teleszkópos villáknál és tárcsafékeknél lehetséges egy érezhető hézag a kiverődött csapágyerselyek vagy a fékbetét hézaga következtében.
 - ⇒ A csapágy perselyfelei nem mozdulhatnak el egymáshoz képest.
- 2 A lehető leggyorsabban állítsa be a csapághézagot a kormányzár javítási kézikönyve szerint, mert különben a csapágy megsérülhet. Lépjen kapcsolatba a szaküzlettel.

5.4 A pedelec eladása

- ▶ Töltse ki a pedelec okmányát a használati utasítás borítólapján.
- ▶ Jegyezze fel az akkumulátorkulcs gyártóját és számát.
- ▶ Állítsa be a pedelec-et a kerékpárosra, lásd 6.5 fejezet.
- ▶ Állítsa be a kitámasztót, a váltókart.
- ▶ Igazítsa el az üzemeltetőt vagy a kerékpárost a pedelec minden funkciójáról (lásd 6.3 fejezet).

6 Üzemeltetés

6.1 Kockázatok és veszélyek

FIGYELMEZTETÉS

Személyi sérülések és halál holttér következtében

A közlekedés más résztvevői, mint a buszok, teherautók, személygépkocsik vagy gyalogosok gyakran alábecsülik a pedelec sebességét. Szintén gyakran előfordul, hogy a közúti forgalomban nem észlelik a pedelec-et. Ennek súlyos, ill. halálos kimenetelű személyi sérüléssel járó baleset lehet a következménye.

- ▶ Viseljen védősisakot. A védősisaknak fényvisszaverő csíkokkal vagy jól felismerhető színű világítással kell rendelkezni.
- ▶ A ruházat lehetőleg világos vagy fényvisszaverő legyen. Fluoreszkáló anyag is alkalmas. Még több biztonságot nyújtanak láthatósági mellények, ill. vállszalagok a felsőtest számára.
- ▶ Mindig defenzíven kerékpározzon.
- ▶ Kanyarodó járműveknél ügyeljen a holtterre. Jobbra kanyarodó közlekedőknél elővigyázatosságból csökkentse a sebességet.

Személyi sérülések és halál vezetési hibák következtében

A pedelec nem kerékpár. Vezetési hibák és alábecsült sebességek gyorsan veszélyes helyzetekhez vezetnek. Ennek súlyos, ill. halálos kimenetelű személyi sérüléssel járó baleset lehet a következménye.

- ▶ Főleg, ha hosszabb ideje nem kerékpározott, lassan szokjon hozzá a közúti forgalomhoz és a sebességhez, mielőtt 12 km/h fölötti sebességgel közlekedne. Lépésenként növelje a rásegítési fokozatokat.
- ▶ Rendszeresen gyakorolja a teljes lefékezést.
- ▶ Végezzen vezetésbiztonsági tréninget.

FIGYELMEZTETÉS

Személyi sérülések és halál figyelemelterelés következtében

Koncentráció hiánya a közúti forgalomban növeli baleset kockázatát. Ennek súlyos személyi sérülésekkel járó bukás lehet a következménye.

- ▶ Soha ne hagyja elterelni figyelmét a fedélzeti számítógép vagy a mobiltelefon miatt.
- ▶ Ha olyan adatokat ad be a fedélzeti számítógépbe, amelyek túlmennek a rásegítési fok váltásán, állítsa meg a pedelec-et. Az adatok beadását csak álló helyzetben végezze

VIGYÁZAT

Bukás laza ruházat következtében

A kerekek küllői és a lánchajtómű bekaphatják a cipőfűzőt, sálát vagy más laza ruhadarabokat. Ennek személyi sérülésekkel járó bukás lehet a következménye.

- ▶ Viseljen szilárd lábbelit és szorosan a testre simuló ruházatot.

Bukás fel nem ismert károk következtében

Bukás, baleset vagy a pedelec felborulása után nehezen felismerhető károk keletkezhetnek, pl. a fékrendszeren, a gyorszáron vagy a vázon. Ennek személyi sérülésekkel járó bukás lehet a következménye.

- ▶ Helyezze üzemen kívül a pedelec-et. Lépjen kapcsolatba a szaküzlettel.

 **VIGYÁZAT**
Bukás anyagkifáradás következtében

Intenzív használat anyagkifáradást okozhat. Anyagkifáradás esetén egy alkatrész hirtelen meghibásodhat. Ennek személyi sérülésekkel járó bukás lehet a következménye.

- ▶ Anyagkifáradásra utaló jel esetén azonnal helyezze üzemem kívül a pedelec-et. Bízson meg szaküzletet az alkatrész átvizsgálásával.
- ▶ Rendszeresen bízza meg a szaküzletet az előírt szervizelések végrehajtásával. Szervizelés közben a szaküzlet megvizsgálja a pedelec-en az anyagkifáradás jeleit a vázon, villán, a rugózó elemek felfüggesztésén (ha vannak ilyenek) és a kompozit anyagokból készült alkatrészekben.

A közvetlen környezetben ható hőszugárzás (pl. fűtés) miatt a karbon törékeny lesz. A karbonalkatrész törésének személyi sérülésekkel járó bukás lehet a következménye.

- ▶ Soha ne tegye ki a pedelec-en lévő karbonrészeket erős hőforrások hatásának.

Bukás rossz útviszonyok következtében

Rögzítetlen tárgyak, például ágak és gallyak beakadhatnak a kerekekbe és személyi sérüléssel járó bukást okozhatnak.

- ▶ Vegye figyelembe az útviszonyokat.
- ▶ Lassan hajtson és idejében fékezzen.

Nedves utakon a *gumiabroncsok* megcsúszhatnak. Emellett nedvesség esetén meghosszabbodott fékúttal kell számolni. A fékezési érzet eltér a megszokott érzéstől. Ezáltal az ellenőrzés elvesztése vagy bukás következhet be, aminek személyi sérülés lehet a következménye.

- ▶ Esőben lassan hajtson és idejében fékezzen.

 **VIGYÁZAT**
Bukás szennyeződés következtében

Durva szennyeződések zavarhatják a pedelec, például a fékek működését. Ennek személyi sérülésekkel járó bukás lehet a következménye.

- ▶ Kerékpározás előtt távolítsa el a durva szennyeződések.

Értesítés

Hő vagy közvetlen napsugárzás következtében a *guminyomás* a megengedett maximális nyomás fölé emelkedhet. Ezáltal a *gumiabroncs* károsodhat.

- ▶ Soha ne állítsa le a pedelec-et napon.
- ▶ Forró napokon rendszeresen ellenőrizze és szükség szerint szabályozza be a *guminyomást*.

Hegyről le kerékpározva magas sebességeket érhet el. A pedelec a 25 km/h határ csak rövid idejű túllépésére készült. Nagyobb tartós terhelésnél különösen a *gumiabroncsok* meghibásodhatnak.

- ▶ 25 km/h-nál magasabb sebességek elérése esetén fékezze le a pedelec-et.

A nyitott kialakítás miatt a behatoló folyadék fagypontra körüli hőmérsékleteken zavarhat bizonyos funkciókat.

- ▶ Tartsa mindig szárazon és fagymentesen a pedelec-et.
- ▶ Ha a pedelec-et 3 °C alatti hőmérsékleten használja, előtte a szaküzlettel ellenőrzést kell végeztetni és elő kell készítenni téli használatra.

A terepkerékpározás erősen megterheli a karok ízületeit. Az útburkolat állapotának és a testi fitnessnek megfelelően 30 - 90 percenként tartson szünetet.

6.2 Tippek hosszabb hatótávolság eléréséhez

A pedelec hatótávolsága sok befolyásoló tényezőtől függ. Egy akkumulátor-feltöltéssel kevesebb mint 20 kilométer éppúgy lehetséges, mint a 100 kilométer lényeges túllépése. Általánosságban van egy pár tipp, amivel maximalizálható a hatótávolság.

Felfüggesztéselemek

- ▶ Terepen vagy zúzott köves utakon csak szükség esetén nyissa a teleszkópos villát és a lengéscsillapítót. Aszfaltzott utakon vagy hegyi kerékpározásnál reteszelve a teleszkópos villát és a lengéscsillapítót.

A kerékpáros teljesítménye

Minél több saját teljesítményt fejt ki a kerékpáros, annál nagyobb az elérhető hatótávolság.

- ▶ Kapcsoljon vissza 1–2 sebességgel, hogy ezzel növelje a befektetett erőt, ill. a pedálhajtási frekvenciát.

Pedálhajtási frekvencia (Cadence)

- ▶ Kerékpározzon percenként 50 fordulat fölötti pedálhajtási frekvenciával. Ez optimalizálja az elektromos hajtás hatásfokát.
- ▶ Kerülje a nagyon lassú pedálozást.

Súly

- ▶ Csökkentse minimálisra a pedelec és a csomag összsúlyát.

Indulás és fékezés

- ▶ Hosszú távolságon egyenletes sebességgel haladjon.
- ▶ Kerülje a gyakori indulást és fékezést.

Rásegítési fok

- ▶ Minél magasabb a kiválasztott rásegítési fokozat, annál kisebb a hatótávolság.

Sebességváltó

- ▶ Indulásnál és emelkedőkön kisebb fokozatot rakjon be és alacsony rásegítési fokozatot használjon.
- ▶ A terepnek és a sebességnek megfelelően kapcsoljon fel.
- ▶ 50-80 közötti hajtókarfordulat az optimális.
- ▶ Váltás közben kerülje a hajtókarokra ható nagy terhelést.
- ▶ Idejében kapcsoljon vissza, pl. emelkedők előtt.

Gumiabroncs

- ▶ Mindig a talajnak megfelelő gumiabroncsokat válassza. Általában finom profilok könnyebben gurulnak, mint a durvák. Magas bütykök és nagy köztes terek legtöbbször kedvezőtlenül hatnak az energiafogyasztásra.
- ▶ Aszfaltra érvényes: Mindig a megengedett maximális guminyomással haladjon.
- ▶ Zúzottköves utakon vagy puha erdei és mezei talajon át vezető terepre érvényes: Minél alacsonyabb a guminyomás, annál kisebb a gördülési ellenállás és így az elektromos hajtóműrendszer energiafogyasztása.

Akkumulátor

Csökkenő hőmérséklettel nő a villamos ellenállás. Az akkumulátor teljesítőképessége csökken. Ezért télen a megszokott hatótávolság csökkenésével kell számolni.

- ▶ Télen használjon hővédő takarót az akkumulátorhoz.




A hatótávolság szintén függ az akkumulátor korától, ápolási és töltési állapotától.






- ▶ Ápolja az akkumulátort és szükség esetén cserélje ki a régebbi akkumulátorokat.

6.3 Hibaüzenetek

6.3.1 Akkumulátor hibaüzenet

Az akkumulátor a LED-ek világító mintájával mutathatja a hibákat. A világító minták világító

(), nem világító () és villogó () LED-ekből állnak.

Fajta	Állapot	Világító minta	Elhárítás
Rendszerhiba	Kommunikációs hiba a pedelec rendszerrel.		<ol style="list-style-type: none"> 1 Ellenőrizze, hogy a töltőkábel szilárdan és szakszerűen csatlakoztatva van-e. 2 Ha a probléma továbbra is fennáll, lépjen kapcsolatba a szaküzlettel.
Hőmérsékletvédelem	Ha a hőmérséklet túllépi a garantált működési tartományt, az akkumulátor lekapcsol.		<ol style="list-style-type: none"> 1 Tárolja az akkumulátort hűvös helyen közvetlen napsugárzás hatása nélkül, amíg kielégítően le nem csökken az akkumulátor belső hőmérséklete. 2 Ha a probléma továbbra is fennáll, lépjen kapcsolatba a szaküzlettel.
Hiba biztonsági hitelesítésnél	Ezt akkor mutatja, ha nem az eredeti hajtóegység van csatlakoztatva. Ezt akkor mutatja, ha valamelyik kábel nincs csatlakoztatva.		<ol style="list-style-type: none"> 1 Csatlakoztasson eredeti akkumulátort és eredeti hajtóegységet. 2 Ellenőrizze a kábelek állapotát. 3 Ha a probléma továbbra is fennáll, lépjen kapcsolatba a szaküzlettel.
Töltési hiba	Ezt akkor mutatja, ha hiba lép fel a töltési folyamat közben.		<ol style="list-style-type: none"> 1 Távolítsa el a dugót az akkumulátor és a töltőkészülék között. 2 Nyomja meg a be-ki gombot, miközben csak az akkumulátor van csatlakoztatva. 3 Ha a probléma továbbra is fennáll, lépjen kapcsolatba a szaküzlettel.
Akkumulátor működési hiba	Elektromos hiba az akkumulátorban.		<ol style="list-style-type: none"> 1 Csatlakoztassa a töltőkészüléket az akkumulátorra. 2 Távolítsa el a töltőkészüléket. 3 Nyomja meg a be-ki kapcsolót, miközben az akkumulátor csatlakoztatva van. 4 Ha a probléma továbbra is fennáll, lépjen kapcsolatba a szaküzlettel.

28. táblázat: Az akkumulátor hibaüzenetei

6.3.2 Figyelmeztetések a fedélzeti számítógépen



61. ábra: Példa: W000 figyelmeztetés

Kód	Ok	Korlátozás	Elhárítás
W101 (W011)	A sebességérzékelő a jármű sebességjelét nem ismerte fel.	A rásegítés biztosításáig elért maximális sebesség kisebb, mint rendes esetben.	► Lépjen kapcsolatba a szaküzlettel.
W103 (W013)	Az érzékelő inicializálását nem sikerült normálisan befejezni.	A hajtás normál körülményekhez képest alacsonyabb lesz.	<ol style="list-style-type: none"> 1 Forgassa a hajtókarokat kétszer vagy háromszor hátrafelé. 2 Ha a probléma továbbra is fennáll, lépjen kapcsolatba a szaküzlettel.
W104	Az áram lekapcsolt, mivel áramvesztést ismert fel a rendszerben.	Kerékpározás közben nem biztosít rásegítést.	► Lépjen kapcsolatba a szaküzlettel.
W105	Váratlan áramlekapcsolást ismert fel.	A kijelzés ideje alatt a motoros rásegítés funkciói nincsenek korlátozva.	<ol style="list-style-type: none"> 1 Indítsa újra a rendszert. 2 Ha a probléma továbbra is fennáll, lépjen kapcsolatba a szaküzlettel.
W200 (W020)	Az áram kikapcsolt, mivel a hőmérséklet túllépte a garantált működési tartományt.	A rendszerfunkciók nem indulnak.	<ol style="list-style-type: none"> 1 Túlmelegedésnél tegye az akkumulátort hűvös helyre közvetlen napsugárzás hatása nélkül, amíg kielégítően le nem csökken az akkumulátor hőmérséklete. 2 Túlzságos lehűlésnél helyezze az akkumulátort meleg helységbe. Tartsa megfigyelés alatt és várjon, amíg az akkumulátor hőmérséklete a kellő értékre nő.
W302 (W032)	A beszerelt sebességváltó eltér a rendszerben konfigurált sebességváltótól.	Nem lehetséges a sebességváltás.	► Lépjen kapcsolatba a szaküzlettel.

29. táblázat: Figyelmeztetések listája

6.4 Kijelzési hibaüzenetek

Ha egy hibaüzenet a teljes kijelzőn látható, a kijelzés visszaállításához kövesse a lenti eljárások egyikét.

- 1 Nyomja meg a **be-ki gombot (akkumulátor)**.
- 2 Vegye ki az akkumulátort a tartóból.
- 3 Tegye vissza az akkumulátort.
- 4 Indítsa a rendszert.



62. ábra: Példa: E010 hibaüzenet

Kód	Ok	Korlátozás	Elhárítás
E010	Eltérést ismert fel a hajtóegységben.	Kerékpározás közben nem biztosít rásegítést.	<ol style="list-style-type: none"> 1 Nyomja meg a be-ki gombot (akkumulátor). 2 Ha a probléma továbbra is fennáll, lépjen kapcsolatba a szaküzlettel.
E020	Kommunikációs hibát állapított meg az akkumulátor és a hajtóegység között.	Kerékpározás közben nem biztosít rásegítést.	<ul style="list-style-type: none"> ▶ Lépjen kapcsolatba a szaküzlettel.
E021	A hajtóegységre csatlakoztatott akkumulátor megfelel a rendszerstandardnak, de nem kompatibilis.	Kerékpározás közben nem biztosít rásegítést.	<ol style="list-style-type: none"> 1 Nyomja meg a be-ki gombot (akkumulátor). 2 Ha a probléma továbbra is fennáll, lépjen kapcsolatba a szaküzlettel.
E022	A hajtóegységgel összekötött akkumulátor nem felel meg a rendszerstandardnak.	A hajtóműrendszer nem indul.	<ol style="list-style-type: none"> 1 Szereljen be megfelelő akkumulátort. 2 Nyomja meg a be-ki gombot (akkumulátor). 3 Ha a probléma továbbra is fennáll, lépjen kapcsolatba a szaküzlettel.
E023	Az akkumulátor belsejében elektromos hibát ismert fel.	A hajtóműrendszer nem indul.	<ol style="list-style-type: none"> 1 Nyomja meg a be-ki gombot (akkumulátor). 2 Ha a probléma továbbra is fennáll, lépjen kapcsolatba a szaküzlettel.
E024	Az akkumulátor túláramvédelme kioldott. (Kommunikációs hiba a hajtóműrendszernél.)	A hajtóműrendszer nem indul.	<ul style="list-style-type: none"> ▶ Lépjen kapcsolatba a szaküzlettel.
E025	Az akkumulátor nem ismeri fel a hajtóegységet. (Nem eredeti hajtóegység van csatlakoztatva vagy bontva van a hálózati kábel.)	A hajtóműrendszer nem indul.	<ol style="list-style-type: none"> 1 Szereljen be megfelelő akkumulátort. 2 Vizsgálja meg a hálózati kábelt. 3 Ha a probléma továbbra is fennáll, lépjen kapcsolatba a szaküzlettel.
E030	A rendszerkonfigurációtól eltérő váltóegység van felszerelve.	Kerékpározás közben nem biztosít rásegítést.	<ul style="list-style-type: none"> ▶ Lépjen kapcsolatba a szaküzlettel.
E033	Az aktuális firmware-t ez a rendszer nem támogatja.	Kerékpározás közben nem biztosít rásegítést.	<ul style="list-style-type: none"> ▶ Lépjen kapcsolatba a szaküzlettel.
E035	Eltérést ismert fel a jármű beállításában.	Kerékpározás közben nem biztosít rásegítést.	<ul style="list-style-type: none"> ▶ Lépjen kapcsolatba a szaküzlettel.
E043	A termék firmware-ének szabálytalanságát ismerte fel. Lehetséges, hogy a firmware egy része sérül.	Kerékpározás közben nem biztosít rásegítést.	<ul style="list-style-type: none"> ▶ Lépjen kapcsolatba a szaküzlettel.
E050 (E014)	A sebességérzékelőtől eltérő járműsebességjel ismert fel.	Kerékpározás közben nem biztosít rásegítést.	<ul style="list-style-type: none"> ▶ Lépjen kapcsolatba a szaküzlettel.

30. táblázat: Hibaüzenetek listája

6.5 Betanítás és vevőszolgálat

A vevőszolgálatot az átadó szaküzlet végzi. Kapcsolattartási adatait a jelen használati utasítás pedelec okmányában adja meg. Az új tulajdonos legkésőbb a pedelec átadásakor személyes tájékoztatást kap a szaküzletől a pedelec valamennyi funkciójáról. Ezt a használati utasítást minden pedelec-hez megkapja, hogy később fellapozhassa.

Az átadó szaküzlet végez a jövőben is minden szervizelést, átépítést vagy javítást.

6.6 A pedelec személyre szabása



Bukás helytelenül beállított meghúzási nyomatékok következtében

Ha egy csavart túl szorosan húz meg, eltörhet. Ha egy csavart túl lazán húz meg, meglazulhat. Ennek személyi sérülésekkel járó bukás a következménye.

- ▶ Mindig vegye figyelembe a csavaron és a használati utasításban megadott meghúzási nyomatékokat.

Csak a személyre szabott pedelec biztosítja a kívánt menetkényelmet és az egészséget kímélő aktivitást.

Ha változik a testsúly vagy a maximális csomagterhelés, minden beállítást újra el kell végezni.

6.6.1 Előkészületek

A pedelec személyre szabásához ezek a szerszámok szükségesek:

	mérőszalag
	mérleg
	vízmérték
	csillagkulcs 8 mm, 9 mm, 10 mm, 13 mm, 14 mm és 15 mm
	nyomatékkulcs 5 - 40 Nm munkatartományban
	belső kulcsnyílású hatlapú kulcs 2 mm, 2,5 mm, 3 mm, 4 mm, 5 mm, 6 mm és 8 mm
	csillagcsavarhúzó
	laposcsavarhúzó

31. táblázat: Szükséges összeszerelő szerszámok

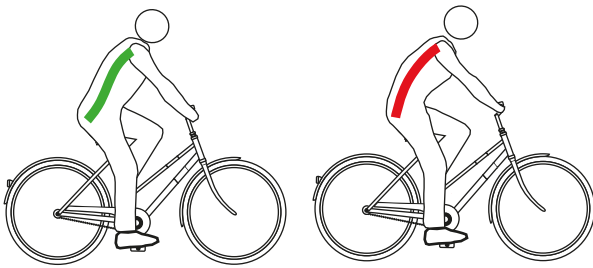
6.6.2 A pedelec személyre szabásának folyamata

► Tartsa be a személyre szabás sorrendjét.

Sorrend	Személyre szabás	Fejezet	Csak a következő alkatrészekkel rendelkező pedelec-eknél				
			Paralelogramma nyeregcső	Ergonomikus markolatok	Teleszkópos villa	Hátsó lengéscsillapító	Fényszóró
1.1	Nyereg	6.6.4.1					
1.2	• A nyereg beszabályozása	6.6.4.2					
1.3	• A nyeregmagasság beállítása	6.6.4.4					
1.4	• A nyereghelyzet beállítása	6.6.4.5					
2	Kormány	6.6.5					
3	Kormány szár	6.6.6					
4	Markolatok	6.6.7		x			
5	Gumiabroncs	6.6.8					
6.1	Fék	6.6.9.1					
6.2	• A fékmarkolatok pozíciója	6.6.9.2					
6.3	• Fékmarkolat dőlésszöge	6.6.9.3					
6.4	• Markolatszélesség megállapítása	6.5.10.7					
6.5	• Nyomáspon (opcionális)	6.6.9.5					
6.5	• A fékbetétek bejáratása						
7	Váltó	6.6.10					
8	Rugózás személyre szabása	6.6.12					
	- SAG teleszkópos villa beállítása	6.6.13			x	x	
	- Lengéscsillapító SAG beállítása						
	- Húzófokozatos lengéscsillapító teleszkópos villa beállítása	6.6.14			x	x	
	- Húzófokozatos lengéscsillapító lengéscsillapítás beállítása	6.6.15					
9	- N<yomásfokozat-lengéscsillapító lengéscsillapítás beállítása	6.6.16				x	
10	Világítás	6.6.17					x
11	Fedélzeti számítógép beállítása	6.6.18					
12	Külső eszközök csatlakoztatása	6.6.18					

6.6.3 Az ülés helyzet meghatározása

A kényelmes testtartás kiindulópontja a medence megfelelő helyzete. A hibás helyzetű medence a testben fellépő legkülönbözőbb fájdalmak oka lehet, pl. váll- vagy hátfájás.



63. ábra: A medence helyes (zöld) vagy hibás (piros) helyzetben van

A medence akkor áll helyesen, ha a gerinc S alakot képez és természetes, enyhén homorított helyzetben van.

A medence hibásan áll, ha egy kicsit hátrafelé billen. Emiatt a gerinc görbül és nem tud optimálisan berugózni.

A pedelec típusától, a testi fitnessztól és az előnyben részesített úthossztól, ill. tempótól függően elsőként a megfelelő ülés helyzetet kell kiválasztani.

Épp hosszabb utak előtt ajánlatos még egyszer megvizsgálni és optimalizálni az ülés helyzetet.

Túra kerékpár pozíció	Sportos pozíció
A felsőtest dőlésszöge (fekete, szaggatott vonal)	
Szembetűnően döntött felsőtest, 30°...60° hát dőlésszög. Nagyobb távolság a kormány és a nyereg között.	Erősen döntött felsőtest, 15°...30° hát dőlésszög. A nyereg magasabban van, mint a kormány.
Felkar - felsőtest szög (piros vonal)	
90°-os szög az optimális. 90°-nál csökken az izomra hárulól támaszkodó munka a vállövben, karban és hátban.	90° fölött A vállaknak, karoknak és kezeknek sok támaszkodó munkát kell teljesíteni, a támaszkodó izomzat a hátban erős igénybevételek van kitéve és az ülőfelület terhelése az első részre vándorol.
Kormánykiemelés [cm] (kék és zöld vonal)	
5...0 A kormány és a nyereg csaknem azonos magasságban van.	<0 A nyereg sokkal magasabban van, mint a kormány.
Előnyök	
A vállak, nyak és kezek nagyobb részt vállalnak a támaszkodó munkából és így elősegítik a dinamikus, mozgásból kerékpározási stílust. A hát, gerinc és far tehermentesítődik, ami különösen hosszabb úton fontos. Az egész test jól át tudja adni az erőt a pedáloknak.	Optimális erőátvitel. Aerodinamikai szempontból: alacsony légellenállás.
Hátrányok	
Több teher nehezedik a kézre, nyakra és vállra. Az izomzatot ki kell képezni ehhez a nagyobb igénybevételekhez, tehát edzeni kell.	Magas fokúan kiképzett izomterületeket igényel a hátban, lábokban, vállban, hasban! Csak edzett személyek számára nyújt kényelmes helyzetet.
Aktuális edzettségi szint és használat	
Közepes-magas edzettségi szint, hosszútávú kerékpározás.	Sportos, tempós kerékpározás.

32. táblázat: Ülész helyzetek áttekintése

6.6.4 A nyereg beszabályozása

6.6.4.1 A nyereg beszabályozása

- ▶ Állítsa be a nyeret menetirányban. Ehhez a nyeregcsúccsal a felső vázcsőhöz orientálódjon.



64. ábra: Nyereg beállítása menetirányban

eightpins rugós nyeregcsővel felszerelt nyereg beszabályozása

Csak az ezzel a felszereltséggel rendelkező pedelec-ekre érvényes

- 1 Állítsa be a nyeret menetirányban. Ehhez a nyeregcsúccsal a felső vázcsőhöz orientálódjon.
- 2 Nyomatékkulcs segítségével húzza meg 8 Nm-rel a nyeregcsőtengelyt.

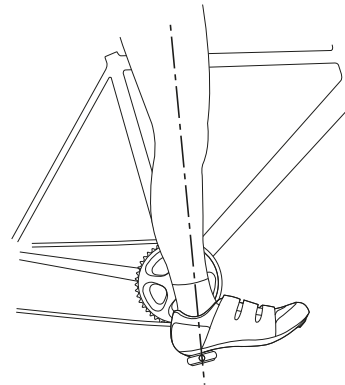


65. ábra: A nyeregcsőtengely meghúzása

6.6.4.2 A nyeregmagasság beállítása

- ✓ A nyeregmagasság biztos megállapításához vagy
 - tolja a pedelec-et egy fal közelébe, hogy a kerékpáros megtámaszkodhasson, vagy
 - kérjen meg egy második személyt, hogy tartsa a pedelec-et.
- 1 Az ülés magasság-képlet alapján nagyjából állítsa be a nyeregmagasságot:

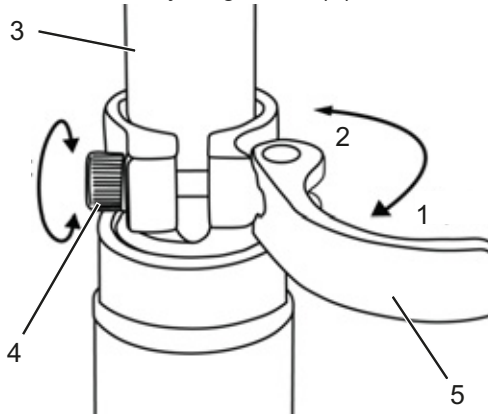
$$\text{ülésmagasság (SH)} = \text{belső láb hossz (l)} \times 0,9$$
- 2 Szálljon fel a kerékpárra.
- 3 Tegye a sarkát a pedálra és nyújtsa ki a lábát, hogy a pedál a hajtókar forgásának legmélyebb pontján legyen. A térde most kiegyenesedve legyen.



66. ábra: Sarok módszer

- 4 Végezzen próbautat.
 - ⇒ A kerékpáros optimális nyeregmagasság esetén egyenesen ül a nyergen.
 - Ha a medence a pedálozás ritmusában jobbra és balra billeg, akkor a nyereg túl magas.
 - Ha néhány kilométer után térdfájást érez, a nyereg túl alacsony.
- ⇒ Szükség esetén állítsa be a nyeregcsövet igényei szerint. Állítsa be a nyeregmagasságot a gyorszárral.

- 5 Az ülésmagasság változtatásához nyissa a gyorszárat a nyeregcsövön (1). Ehhez húzza el a gyorskioldót a nyeregcsőtől (3).



67. ábra: A nyeregcső gyorszárjának nyitása

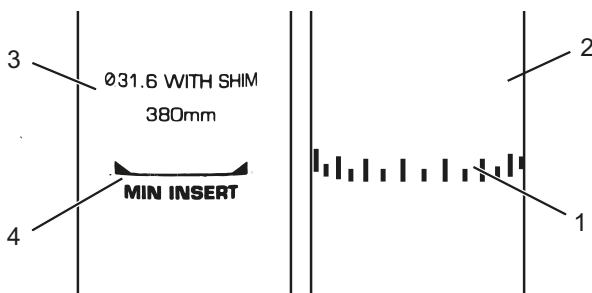
- 6 Állítsa be a nyeregcsövet a kívánt magasságra.



Bukás túl magasra beállított nyeregcső következtében

Túl magasra beállított *nyeregcső* a *nyeregcső* vagy a *váz* töréséhez vezet. Ennek személyi sérülésekkel járó bukás a következménye.

- ▶ A nyeregcsövet csak a legkisebb betolási mélység jeléig húzza ki a vázból.



68. ábra: Nyeregcsövek részletes nézete, példák a legkisebb betolási mélység jeléhez

- 7 Záráshoz ütközésig tolja a *nyeregcső gyorskioldóját* a *nyeregcsőre* (2).
8 Ellenőrizze a *gyorszárat* szorítóerejét.

6.6.4.3 Nyeregmagasság beállítása távirányítóval

Az ülésmagasság-képlet alapján állítsa be a nyeregmagasságot:

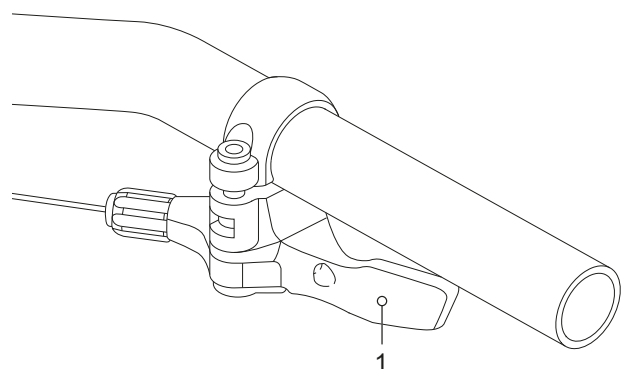
$$\text{ülésmagasság (SH)} = \text{belső lábhossz (I)} \times 0,9$$

Értesítés

Ha nem sikerül elérni a kívánt nyeregmagasságot, a nyeregcsövet mélyebbre kell süllyeszteni a nyeregszárba. Közben a vázban lévő nyeregcsőbovden hosszát a távirányítóig utána kell húzni a nyeregcső süllyesztésével arányosan. Ha ez nem lehetséges, lépjen kapcsolatba a szaküzlettel.

A nyereg leengedése

- 1 Üljön a nyeregpre.
- 2 Nyomja meg a távirányító kezelőkarját.
⇒ A nyeregmagasság süllyed.
- 3 Ha elérte a kívánt nyeregmagasságot, engedje el a távirányító kezelőkarját.



69. ábra: A távirányító kezelőkarja (1)

A nyereg megemlése

- 1 Tehermentesítse a nyeret.
- 2 Nyomja meg a távirányító kezelőkarját.
⇒ A nyeregcső emelkedik.
- 3 Ha elérte a kívánt nyeregmagasságot, engedje el a távirányító kezelőkarját.

6.6.4.4 A nyereghelyzet beállítása

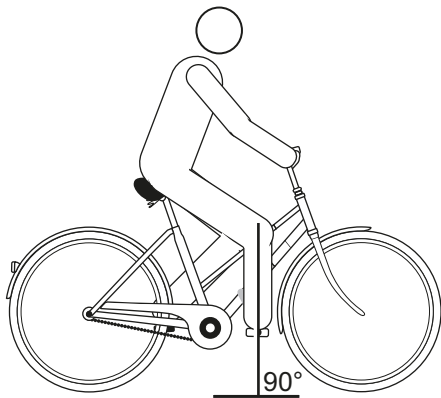
A nyereg a nyeregvázon eltolható. A helyes vízszintes pozíció a lábak optimális szöghelyzetéről gondoskodik. Ez megakadályozza a térdfájást és a fájdalmas medenceferdüléseket. Ha a nyeret több mint 10 mm-rel eltolja, még egyszer be kell állítani a nyeregmagasságot, mivel a két beállítás kölcsönösen befolyásolja egymást.

- ✓ A nyereg beállítását csak álló kerékpáron szabad végezni.
- ✓ A nyeregpozíció beállításához vagy
 - tolja a pedelec-et egy fal közelébe, hogy a kerékpáros megtámaszkodhasson, vagy
 - kérjen meg egy második személyt, hogy tartsa a pedelec-et.
- ✓ A nyeret csak a megengedett állítási határok között állítsa (jelölés a nyeregmerevítőn).

- 1 Szálljon fel a pedelec-re.
- 2 Állítsa a pedálokat lábbal vízszintes helyzetbe.

⇒ A kerékpáros akkor ül optimális nyereghelyzetben, ha a függőleges a térdkalácsából pontosan a pedáltengelyen át halad.

- ▶ Ha a függőleges a pedál mögé esik, állítsa előre a nyeret.
- ▶ Ha a függőleges a pedál elé esik, állítsa hátra a nyeret.



70. ábra: Függőleges a térdkalácsból

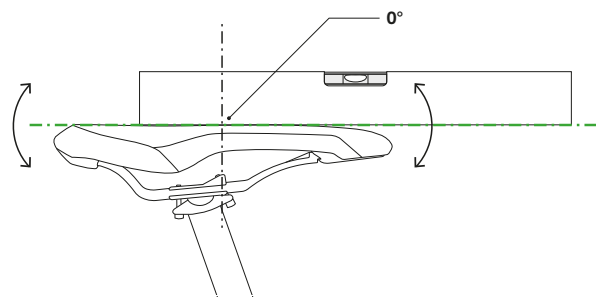
- 3 Oldja az erre a célra kialakított csavarkötéseket, szabályozza be és a szorítócsavarok maximális meghúzási nyomatékával szorítsa meg a nyeret.

6.6.4.5 A nyereg dőlésszögének beállítása

Optimális ülés biztosításához a nyereg dőlésszögét az ülés magassághoz, a nyereg és a kormány helyzetéhez és a nyereg alakjához kell igazítani. Ezzel szükség szerint optimalizálható az ülési helyzet.

A nyereg vízszintes helyzete megakadályozza, hogy a kerékpáros előre- vagy hátracsússzon. Így elkerülhetők az üléssel járó problémák. Más helyzetben a nyeregcsúcs kellemetlenül benyomódhat az intim szférába. Ezenkívül ajánlott, ha a nyeregközép pontosan egyenesben áll. Ezáltal az ülőcsontjaival a nyereg széles, hátsó részén ül az ember.

- 1 Állítsa be vízszintesen a nyereg dőlésszögét.
- 2 Állítsa pontosan egyenesbe a nyeregközépet.



71. ábra: Vízszintes dőlésszögű nyereg a nyeregközépen 0°-os dőléssel

⇒ A kerékpáros kényelmesen ül a nyeregben és sem előre, sem hátra nem csúszik.

- 3 Ha a kerékpáros hajlamos az előrecsúszásra, ill. arra, hogy a nyereg keskeny részén üljön, be kell állítani az ülőhelyzetet (lásd 6.6.2.3 fejezet) vagy minimálisan hátra kell dönteni a nyeret.

6.6.4.6 A nyereg szilárdságának ellenőrzése

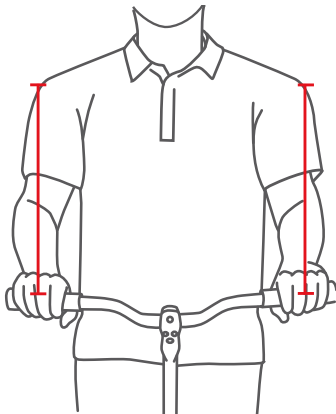
- ▶ A nyereg beállítása után ellenőrizze a szilárdságot, lásd 7.5.6 fejezet.

6.6.5 Kormány

- ▶ Ellenőrizze a kormány szélességét és kezének helyzetét.
- ▶ Szükség esetén válasszon másik kormányt. Lépjen kapcsolatba a szaküzlettel.

6.6.5.1 Kormány szélessége

A kormány szélessége legalább a vállszélességnek feleljen meg. A kezek támaszkodó felületének középpontjai között mérünk.

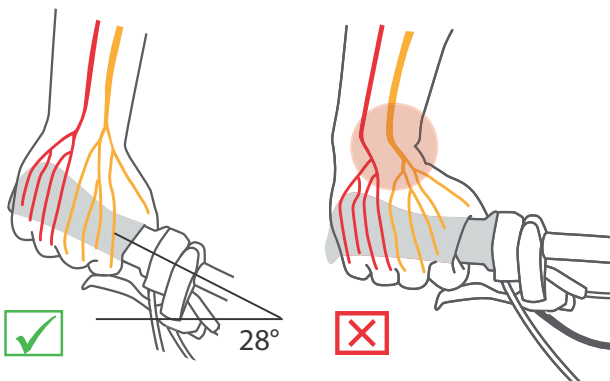


72. ábra: Az optimális kormány szélesség megállapítása

Minél szélesebb a kormány, annál több kontrollt kínál – de egyben több támaszkodó erőt is igényel. Különösen rakománnyal közlekedő utazó kerékpároknál ésszerű szélesebb kormányt használni a menetbiztonság érdekében.

6.6.5.2 A kéz pozíciója

A kéz akkor nyugszik optimálisan a kormányon, ha az alkar és a kéz egyenes vonalban áll, tehát a csukló nem törik meg. Ebben az esetben az idegpályák terelés nélkül és így fájdalommentesen haladnak.



73. ábra: Idegpályák hajlított és egyenes kormány esetén

Minél keskenyebb a kerékpáros válla, annál erősebb legyen a kormány hajlítása (maximum 28°).

Egyenes kormány használatának sportos kerékpároknál (pl. MTB) van értelme. Az ilyen kormány támogatja a direkt kormányzási viselkedést, de nyomáscsúcsokhoz és a kar- és vállizomzat erősebb izomterheléséhez vezet.

6.6.5.3 A kormány beállítása

A kormány és annak pozíciója határozza meg, milyen tartásban ül a kerékpáros a pedelec-en.

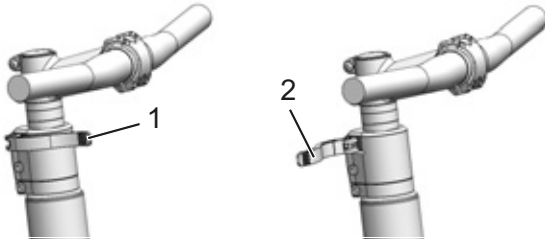
- 1 A választott ülés helyzetet (lásd 6.6.2.1 fejezet) szerint határozza meg a felsőtest dőlését és a felkar-felsőtest közötti szöveget.
- 2 A kormány beállításánál feszítse meg a hátizomzatát. Hiszen csak megfeszített hát- és akár hasizomzattal tudja stabilizálni és túlterheléstől védeni a gerincét. Passzív izomzat nem képes ellátni ezt a fontos funkciót.
- 3 Állítsa be a kívánt kormánypozíciót a kormány szár magasságának és a kormány szár szögének (lásd 6.6.6 fejezet) beállításával.
- 4 A kormány beállítása után ismét ellenőrizze a nyereg magasságát és az ülés helyzetet. Bizonyos körülmények között a kormány beállításával megváltozott a medence helyzete a nyergen. Ez a medence billenése következtében jelentősen befolyásolhatja a csípőízület helyzetét és akár 3 cm-rel megváltoztathatja a hasznos láb hosszúságot a nyereg felfekvő felületén.
- 5 Szükség esetén helyesbítse a nyereg magasságát és az ülés helyzetet.

6.6.6 Kormányoszár

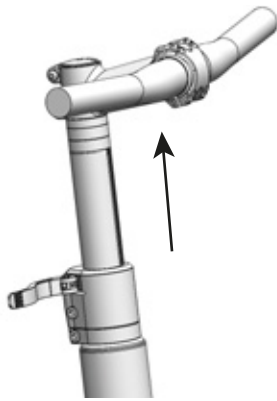
6.6.6.1 A kormánymagasság beállítása a gyorszárral

Csak az ezzel a felszereltséggel rendelkező pedelec-ekre érvényes

- 1 Nyissa a kormányoszár gyorskioldóját.



74. ábra: Zárt (1) és nyitott (2) kormányoszár-gyorskioldó, példa All Up



75. ábra: A rögzítőkar felfelé húzása, példa All Up

- 2 Húzza ki a kormányt a szükséges magasságra. Vegye figyelembe a legkisebb betolási mélységet.
- 3 Zárja a kormányoszár-gyorskioldót.

A gyorszár szorítóerejének beállítása



Bukás a szorítóerő hibás beállítása következtében

Túl nagy szorítóerő a gyorszár sérülését okozza. Elégtelen szorítóerő kedvezőtlen erőbevezetéshez vezet. Ezáltal alkatrészek eltörhetnek. Ennek személyi sérülésekkel járó bukás a következménye.

- Soha nem szabad a gyorszárat szerszámmal (pl. kalapáccsal vagy fogóval) rögzíteni.

Ha a *kormány gyorskioldója* véghelyzet előtt megáll, csavarja kifelé a *recézett szélű csavart*.

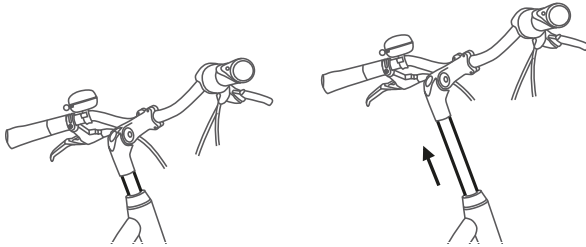
- Ha a *nyeregcső gyorskioldójának* szorítóereje nem elegendő, csavarozza befelé a *recézett szélű csavart*.
- Ha a szorítóerő nem állítható be, lépjen kapcsolatba a szaküzlettel.

6.6.6.2 Szárcsöves kormányzár beállítása

Csak az ezzel a felszereltséggel rendelkező pedelec-ekre érvényes

Szárcsöves kormányzárnál a kormányzár és a szárcső fixen összekötött szerkezeti elemet képez, amit a villaszárba fogatunk.

A kormányzár és a szárcső csak együtt cserélhető.



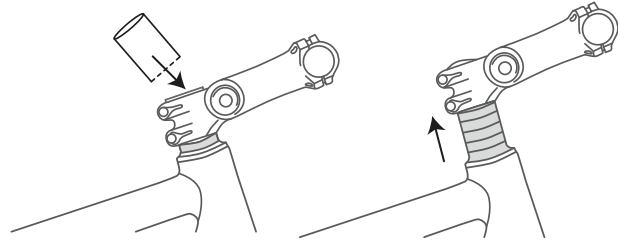
76. ábra: Szárcsöves kormányzár magasságának állítása

- 1 Oldja a csavart.
- 2 Húzza ki a szárcsöves kormányzárát.
- 3 Húzza meg a csavart.

6.6.6.3 Ahead kormányzár beállítása

Csak az ezzel a felszereltséggel rendelkező pedelec-ekre érvényes

Ahead kormányzárnál a kormányzárát közvetlenül a villaszárba dugjuk, ami kinyúlik a vázon túl.



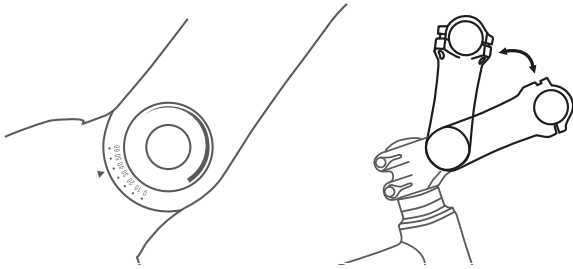
77. ábra: Ahead kormányzár megemelése távtartó gyűrűk (spacer) beépítésével

A gyártás során a kormány magasságát távtartó gyűrűkkel egyszer beállítják. Utána levágják a kiálló villaszárát. A továbbiakban már nem lehet magasabbra állítani a kormányzárát.

6.6.6.4 Állítható szögű kormányzásr beállítása

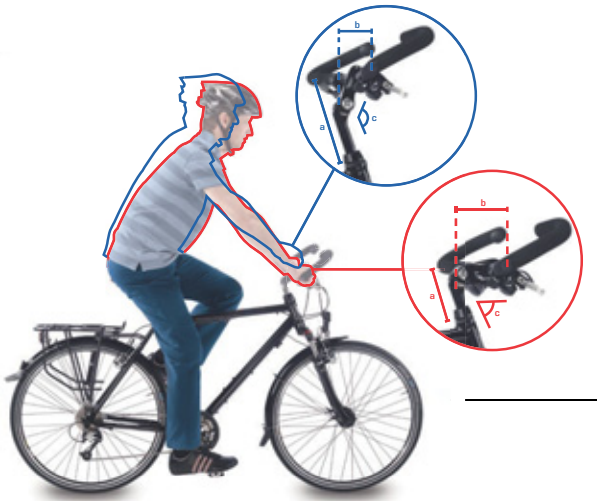
Csak az ezzel a felszereltséggel rendelkező pedelec-ekre érvényes

Állítható szögű kormányzásr különböző kormányzásr hosszúságokkal léteznek szárcsöves és Ahead kormányzásrakhhoz.



78. ábra: Állítható szögű kormányzásr különböző verziói

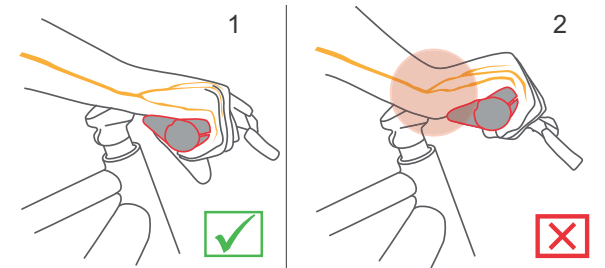
A kormányzásr szögének (c) állításával egyaránt változik a felsőtest és kormány közötti távolság (b) és a kormánymagasság is (a).



79. ábra: Városi kerékpár (kék) és túrakerékpár (piros) a szög változtatásával

6.6.7 Ergonomikus markolatok

Ergonomikus alakú markolatoknál a tenyér anatómiai formakialakítású markolaton nyugszik. Nagyobb érintkező felület azt jelenti, hogy jobb lesz a nyomáseloszlás. Az idegek és az erek a belső oldalon haladó kárpát-alagútban már nem nyomódnak össze.



80. ábra: A markolat helyes (1) és helytelen (2) pozíciója

- 1 Oldja a markolatcsavart.
- 2 Fordítsa a helyes helyzetbe a markolatot.
- 3 Húzza meg a csavart.

6.6.7.1 A kormány szilárdságának ellenőrzése

► Lásd [7.5.5 fejezet](#).

6.6.8 Gumiabroncs

Nem lehet általános ajánlást adni a guminyomás érzetre egy meghatározott pedelec-re vagy egy bizonyos gumiabroncsra vonatkozóan. A helyes guminyomás mérvadónan függ a gumiabroncsokra ható súlyterheléstől. Ezt főleg a testsúly és a csomag súlya határozza meg.

Az autóktól eltérően a jármű súlya csak csekély befolyással van az összsúlyra. Ráadásul a személyes igények az alacsony gördülési ellenállás vagy magasfokú rugózási komfort tekintetében nagyon eltérőek. Érvényes:

- Minél magasabb a guminyomás, annál kisebb a gördülési ellenállás, a kopás és a defekthajlam.
- Minél alacsonyabb a guminyomás, annál magasabb a komfortérzet és annál nagyobb a gumiabroncs tapadása.

Közutakon használt pedelec-ekre érvényes, hogy minél magasabb a guminyomás, annál alacsonyabb a gumiabroncs gördülési ellenállása. Nagy nyomásnál a defekthajlam is kisebb. Tartósan túl alacsony guminyomás gyakran a gumiabroncs idő előtti kopásához vezet. Tipikus következménye repedések képződése az oldalfalon. A dörzsölődés okozta kopás is szükségtelenül magas.

Másrésről a gumiabroncs alacsony guminyomásnál képes jobban kirugózni az útpálya ütéseit.

Széles gumiabroncsokat általában alacsonyabb guminyomással szokták üzemeltetni. Ezek lehetőséget nyújtanak az alacsonyabb guminyomás előnyeinek kihasználására, anélkül, hogy gördülő ellenállás, defektvédelem és kopás tekintetében ezáltal komoly hátrányok keletkeznének.

- ✓ Soha ne lépje át felfelé, ill. lefelé a minimális és maximális nyomásra a gumiabroncson megadott határértékeket.

- 1 A gumiabroncsot az ajánlott töltőnyomás szerint pumpálja fel.

Gumiszélesség	Töltőnyomás (bar-ban) a testsúly függvényében		
	kb. 60 kg	kb. 80 kg	kb. 110 kg
25 mm	6,0	7,0	8,0
28 mm	5,5	6,5	7,5
32 mm	4,5	5,5	6,5
37 mm	4,0	5,0	6,0
40 mm	3,5	4,5	6,0
47 mm	3,0	4,0	5,0
50 mm	2,5	4,0	5,0
55 mm	2,0	3,0	4,0
60 mm	2,0	3,0	4,0

33. táblázat: Schwalbe ajánlott töltőnyomás

2 Ellenőrizze szemmel a gumiabroncsot.



81. ábra: Helyes töltőnyomás. A gumiabroncs alakja a testsúly terhe alatt alig változik



82. ábra: Túlontúl alacsony töltőnyomás

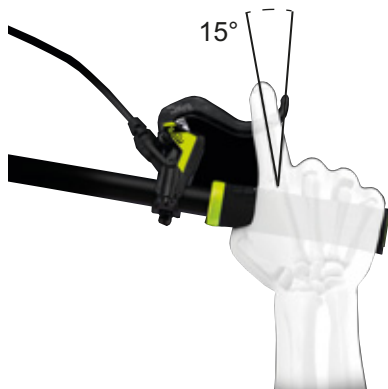
6.6.9 Fék

A jobb elérhetőség érdekében a fékkar markolatszélessége személyre szabható. A nyomáspont szintén a kerékpáros igényeire szabható.

6.6.9.1 A fékmarkolat pozíciója

A fékmarkolat helyes pozíciója megakadályozza a csukló túlnyúlását. Ráadásul a fék panaszmentesen működtethető, anélkül, hogy meg kellene változtatni a markolat helyzetét vagy el kellene engedni a markolatot.

- ✓ A fékerő finom adagolásához a fékkart harmadik ujjperccel működtesse.
 - ✓ Azoknál a kerékpárosoknál, akik középső ujjukkal vagy két ujjal fékeznek, a középső ujj beállítása számít.
- 1 Tegye a markolatra a kezét olyan pozícióban, hogy a kézfej egy vonalban legyen a kormány végével.
 - 2 Nyújtsa ki mutatóujját (kb. 15°).



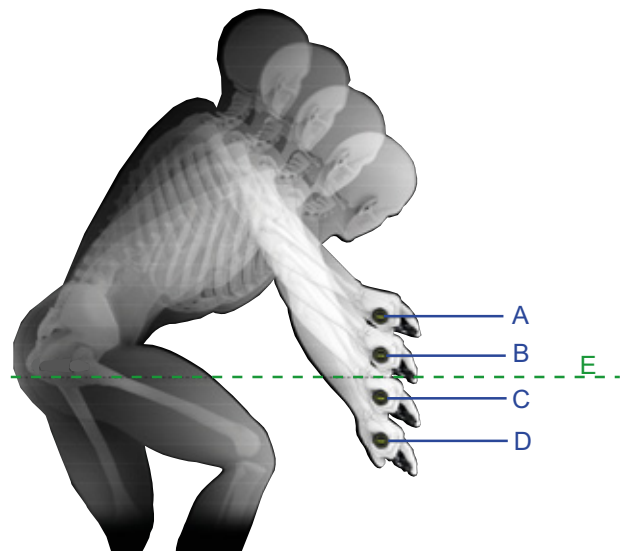
83. ábra: Fékmarkolat pozíciója

- 3 Tolja annyival kifelé a fékkart, hogy a harmadik ujjperc a fékkar markolatmélyedésén legyen.

6.6.9.2 Fékmarkolat dőlésszöge

A kárpát-alagúton keresztül haladó idegek összeköttetésben állnak a hüvelykujjal, a mutató- és a középső ujjal. A fék túl meredek vagy túl lapos dőlésszöge a csukló megtöréséhez és következményként a kárpát-alagút beszűküléséhez vezet. Ez zsibbadásérzetet és viszketést okozhat a hüvelykujjban, mutató- és középső ujjban.

- 1 A kormány kiemelésének megállapításához számítsa ki a kormánymagasság és a nyeregmagasság különbségét.



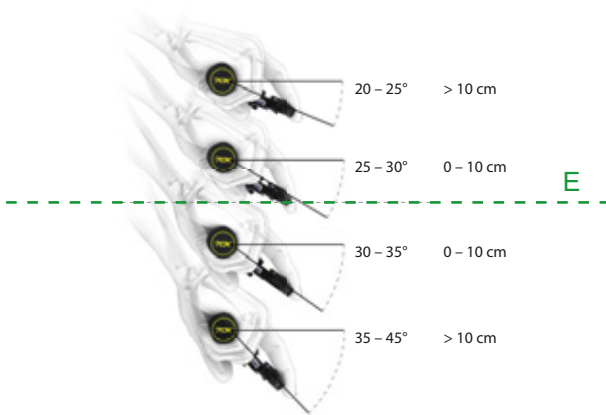
84. ábra: Példa: 4 különböző kormánymagasság (A, B, C és D) és a nyeregmagasság (E)

Számítás	Kormánykiemelés [mm]
A – E	>10
B – E	0...10
C – E	0 ...-10
D – E	<-10

34. táblázat: Példák: A kormánykiemelés számítása

Úgy állítsa be a fékkarok dőlésszögét, hogy alkarjának meghosszabbított vonalába essen.

- 2 A táblázat alapján állítsa be a fékkar dőlésszögét.



Kormánykiemelés (mm)	Fék dőlésszög
>10	20°...25°
0...10	25°...30°
0...-10	30°...35°
< -10	35°...45°

85. ábra: A fék dőlésszöge

6.6.9.3 Markolatszélesség megállapítása

- 1 A markolatszélesség-sablon segítségével állapítsa meg a kézméretet.
- 2 A kézmérettől függően szabályozza be a markolatszéliséget a nyomásponton.



Kézméret	Markolatszélesség (cm)
S	2
M	3
L	4

86. ábra: Fékkar elhelyezése

6.6.9.4 SHIMANO ST-EF41 fékkar markolatszélessége

Csak a következő fékekkel rendelkező pedelec-ekre érvényes:

BL-M4100
BL-M7100
BL-M8100
BL-MT200
BL-MT201
BL-MT400
BL-MT401
BL-MT402
BL-T6000
GRX ST-RX600
M7100
M8100
RS785

A fékkar pozícióját a kerékpáros igényeire testre lehet szabni. Lépjen kapcsolatba a szaküzlettel.

6.6.9.5 A fékbetétek bejáratása

Tárcsafékek bejáratási időt igényelnek. A fékezőerő az idő előrehaladtával növekszik. A fékerő a bejáratási idő alatt fokozódik. Ez féktuskók vagy féktárcsák cseréje után is érvényes.

- 1 Gyorsítsa 25 km/h-ra a pedelec-et.
- 2 Állásig fékezze le a pedelec-et.
- 3 Ismétlje meg a műveleteket 30–50-szer.

A féktárcsa be van járva és optimális fékteljesítményt nyújt.

6.6.10 Váltó

Igazítsa be a váltó helyzetét a kerékpáros igényei szerint.

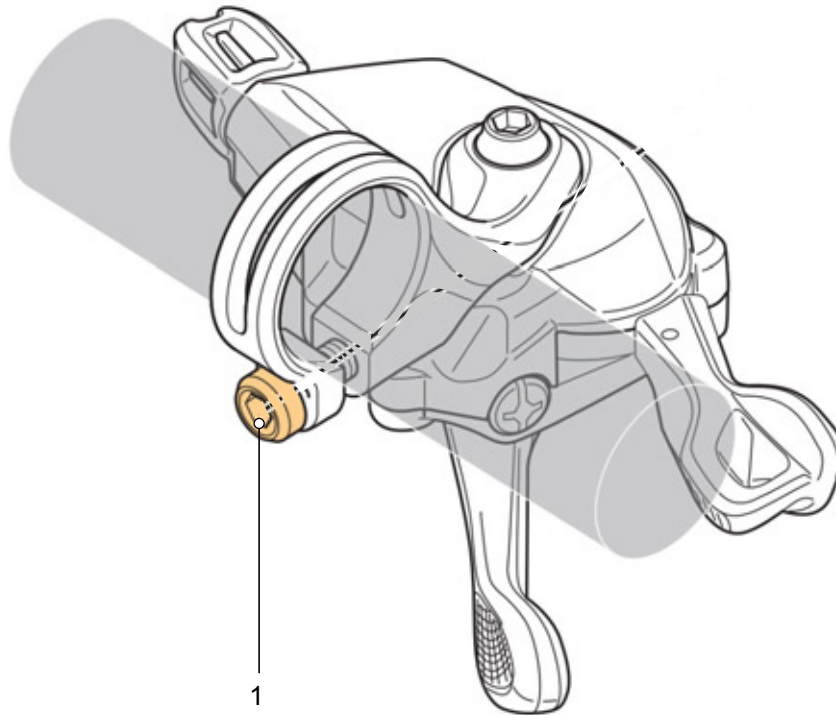
1 Oldja a rögzítőcsavart.

2 Állítsa a kezelőegységet, ill. a váltókart olyan helyzetbe, hogy a kerékpáros hüvelykujjával és/vagy mutatóujjával használni tudja a kezelőegységet, ill. a kapcsolót.

3 Húzza meg a rögzítőcsavart.

6.6.10.1 SHIMANO váltókar

Csak az ezzel a felszereltséggel rendelkező járművekre érvényes



87. ábra: SHIMANO váltókar rögzítőcsavar elhelyezkedése

Modell	Meghúzási nyomaték	Csavar
DEORE SL-M4100	3 Nm	Belső hatlapú toldat 4 mm
DEORE SL-M5100	3 Nm	Belső hatlapú toldat 4 mm
DEORE SL-M6100	3 Nm	Belső hatlapú toldat 4 mm
DEORE XT SL-M8100	3 Nm	Belső hatlapú toldat 4 mm
DEORE XT SL-M8130	3 Nm	Belső hatlapú toldat 4 mm
SLX SL-M7100	3 Nm	Belső hatlapú toldat 4 mm
XTR SL-M9100	3 Nm	Belső hatlapú toldat 4 mm

35. táblázat: SHIMANO váltó meghúzási nyomatékok és toldatok

6.6.11 Felfüggesztés

A pedelec villa felfüggesztésének és hátsó lengéscsillapítójának testreszabása a kerékpáros súlyára a rugórendszertől függően legfeljebb hat lépésben történik.

► Kövesse a személyre szabás sorrendjét.

Sorrend	Személyre szabás	Fejezet	Csak a következő alkatrészekkel rendelkező pedelec-eknél	
			Teleszkópos villa	Hátsó lengéscsillapító
1	SAG teleszkópos villa beállítása	6.6.12	x	
2	SAG hátsó lengéscsillapító beállítása			x
3	Húzófokozatos lengéscsillapító teleszkópos villa beállítása	6.6.14	x	
4	Húzófokozatos lengéscsillapító hátsó lengéscsillapító beállítása			x
5	Nyomásfokozat-lengéscsillapító hátsó lengéscsillapító beállítása			x
6	Menet közben történik a villa nyomásfokozat-lengéscsillapítójának testreszabása a terephez	6.24		

36. táblázat: A felfüggesztés beállításának sorrendje

6.6.12 SAG villa



Bukás a felfüggesztés hibás beállítása következtében

A felfüggesztés hibás beállítása sérülést okozhat a villában, így problémák léphetnek fel a kormánynál. Ennek személyi sérülésekkel járó bukás a következménye.

- Légrugós villákkal soha ne kerékpározzon levegő nélkül.
- Soha ne használja a pedelec-et anélkül, hogy a teleszkópos villát beállítaná a testsúlyára.

A futóművön végzett beállítások szignifikánsan befolyásolják a menetviselkedést. Bukások elkerüléséhez hozzászokás és bejáratás szükséges.

Az SAG a kerékpáros helyzetétől és testsúlyától függ és a pedelec használatától és a személyes igényektől függően a villa maximális rugóútjának 10%-a és 30%-a között kell lennie.

Magasabb SAG (20% ... 30%)

Magasabb SAG növeli az érzékenységet egyenetlenségekkel szemben. Erős rugómozgás keletkezik. Az egyenetlenségekkel szembeni nagyobb érzékenység kellemesebb menetviselkedésről gondoskodik és hosszabb rugóúttal rendelkező pedelec-eknél használatos.

Alacsony SAG (10% ... 20%)

Alacsonyabb SAG csökkenti az érzékenységet egyenetlenségekkel szemben. Kisebb rugómozgás keletkezik. Az egyenetlenségekkel szembeni kevesebb érzékenység keményebb, hatékony menetviselkedéshez vezet és általában rövidebb rugóúttal rendelkező pedelec-eknél használatos.

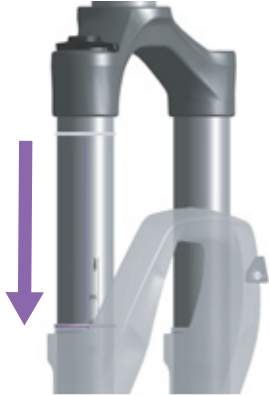
Az itt mutatott személyre szabás alapbeállítást jelent. Az alapbeállítást a talajtól és igényeitől függően a kerékpáros megváltoztathatja.

Tanácsos feljegyezni az alapbeállítási értékeket. Ezek kiindulási pontként szolgálhatnak későbbi beállításokhoz és a véletlen változtatások elleni biztosításhoz.

6.6.12.1 ROCKSHOX villa csavarrugó beállítása távtartó idommal az előfeszítés beállításához

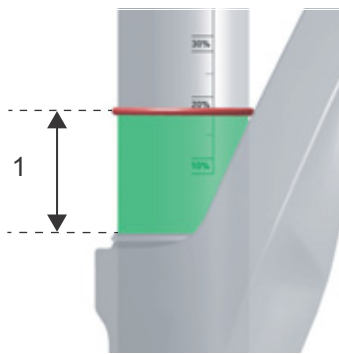
Csak az ezzel a felszereltséggel rendelkező pedelec-ekre érvényes

- 1 Vegyen fel szokásos kerékpáros ruházatot (csomaggal).
- 2 Kérjen meg egy segítőt, hogy tartsa a pedelec-et.
- 3 Álljon a pedálokra. Néhányszor rugóztassa be a lengéscsillapítót. Normál menethelyzetben üljön vagy álljon a pedelec-re.
- 4 Kérje meg a segítőt, hogy a porlevező tömítés felső széléig húzza lefelé az O-gyűrűt.



88. ábra: Az O-gyűrű eltolása a teleszkópos villán

- 5 Szálljon le a pedelec-ről anélkül, hogy az berugózna.
- 6 Jegyezze fel a porlevező és az O-gyűrű közötti távolságot. A távolság a negatív rugóút (SAG).

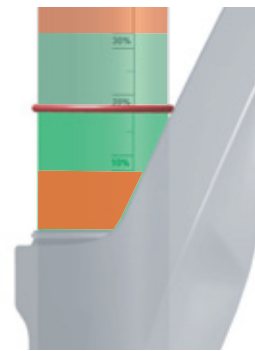


89. ábra: SAG (1)

7 Negatív rugóút (SAG) ellenőrzése.

Beállítás	SAG
tiltott	>30%
magas érzékenység	20–30%
alacsony érzékenység	10–20%
tiltott	<10

37. táblázat: Ajánlott negatív rugóút (SAG)



90. ábra: Előírt SAG tartomány (zöld) és tiltott SAG tartomány (piros)

- 8 Ha a kívánt rugalmasságot nem sikerül elérni, el kell végezni a rugóelőfeszítés belső beállítását és/vagy ki kell cserélni a csavarrugót. Lépjen kapcsolatba a szaküzlettel.



9 Végezze el az előfeszítés belső beállítását.

- ▶ Az előfeszítés belső beállítását csak a szaküzlet végezheti.

Az előfeszítés távtartó idomai rugóút megtétele nélkül összenyomják vagy feszültségmentesítik a rugót.



91. ábra: Előfeszítés-beállítógyűrű befelé és kifelé forgatása

A csavarrugót a mindenkori villamodellre meghatározott maximális számú előfeszítés-beszabályozó távtartó idommal lehet előfeszíteni.

A csavarrugót a mindenkori villamodellre meghatározott maximális számú előfeszítés-beszabályozó távtartó idommal lehet előfeszíteni.

- ▶ Az előfeszítés csökkentéséhez és a rugalmasság növeléséhez vegyen ki távtartó idomokat.
- ▶ Az előfeszítés növeléséhez és a rugalmasság csökkentéséhez szereljen be távtartó idomokat.

Az előfeszítés belső beállításához a ROCKSHOX karbantartási utasításban talál útmutatót.

10 Negatív rugóút (SAG) ellenőrzése.

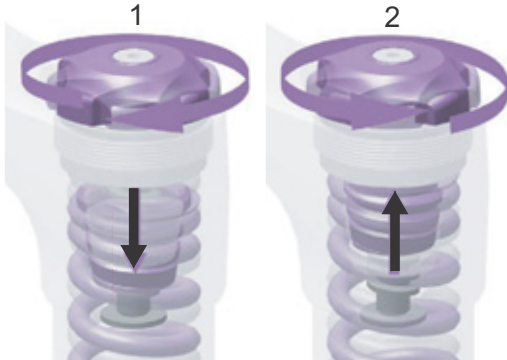
Az előfeszítés beállítása a negatív rugóút (SAG) finom besabályozásához használható. Az előfeszítés azonban nem változtatja a rugó keménységét és nem pótolja a csavarrugó helyes súlyát.

- ▶ Ha a kívánt rugalmasságot a maximális számú távtartó idommal nem sikerül elérni, a csavarrugót keményebb rugóra kell cserélni.
- ▶ Ha előfeszítés-beszabályozó távtartó idom nélkül nem sikerül elérni a kívánt rugalmasságot, a csavarrugót puhább rugóra kell cserélnie.

6.6.12.2 ROCKSHOX csavarrugó beállítása külső előfeszítés-beállítóval
Csak az ezzel a felszereltséggel rendelkező pedelec-ekre érvényes

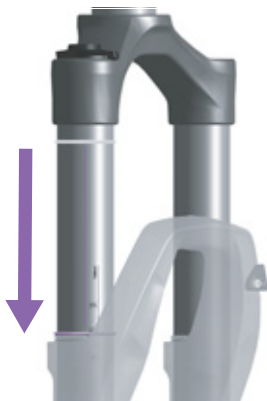
1 Fordítsa az előfeszítés-beállítógyűrűt ütközésig az óramutató járásával ellenkező irányba.

⇒ A legalacsonyabb, azaz a legpuhább rugóelőfeszítés van beállítva.



92. ábra: Előfeszítés-beállítógyűrű befelé (1) és kifelé (2) forgatása

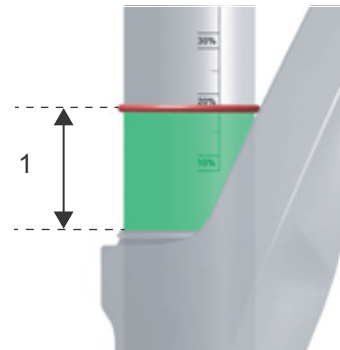
- 2** Vegyen fel szokásos kerékpáros ruházatot. Kérjen meg egy segítőt, hogy tartsa a pedelecet.
- 3** Álljon a pedálokra. Néhányszor rugóztassa be a lengéscsillapítót. Normál menethelyzetben üljön vagy álljon a pedelec-re.
- 4** Kérje meg a segítőt, hogy a porlevező tömítés felső széléig húzza lefelé az O-gyűrűt.



93. ábra: Az O-gyűrű eltolása a teleszkópos villán

5 Szálljon le a pedelec-ről anélkül, hogy az berugózna.

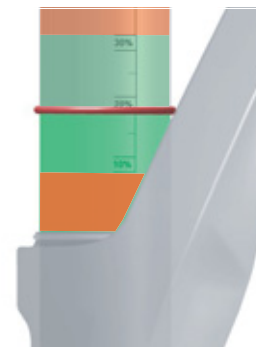
6 Jegyezze fel a porlevező és az O-gyűrű közötti távolságot. A távolság a negatív rugóút (SAG).



94. ábra: SAG (1)

Beállítás	SAG
tiltott	>30%
magas érzékenység	20–30%
alacsony érzékenység	10–20%
tiltott	<10

38. táblázat: Ajánlott negatív rugóút (SAG)



95. ábra: Előírt SAG tartomány (zöld) és tiltott SAG tartomány (piros)

7 Ha nem sikerül elérni a kívánt rugalmasságot, lépésenként kifelé kell csavarozni az előfeszítés-beállítógyűrűt.

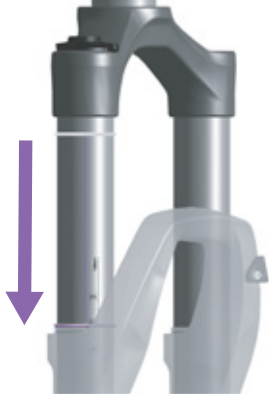
8 Ha a kívánt rugalmasságot az előfeszítés-beállítógyűrű elfordításával nem sikerül elérni, ki kell cserélni a csavarrugót. Lépjen kapcsolatba a szaküzlettel.



6.6.12.3 ROCKSHOX Paragon Silver csavarrugó

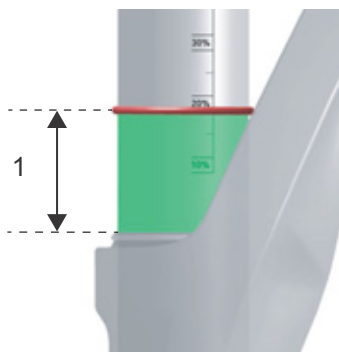
Csak az ezzel a felszereltséggel rendelkező pedelec-ekre érvényes

- 1 Vegyen fel szokásos kerékpáros ruházatot (csomaggal). Kérjen meg egy segítőt, hogy tartsa a pedelec-et. Kerékpáros ruházatban álljon a pedálokra. Néhányszor rugóztassa be a lengéscsillapítót. Normál menethelyzetben üljön vagy álljon a pedelec-re.
- 2 Kérje meg a segítőt, hogy a porlevező tömítés felső széléig húzza lefelé az **O-gyűrűt**.



96. ábra: Az O-gyűrű eltolása a teleszkópos villán

- 3 Szálljon le a pedelec-ről anélkül, hogy az berugózna.
- 4 Jegyezze fel a porlevező és az O-gyűrű közötti távolságot. A távolság a negatív rugóút (SAG).

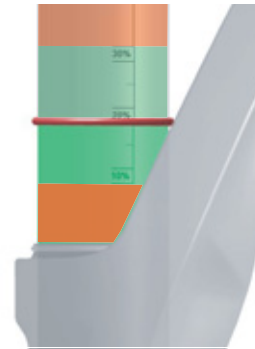


97. ábra: SAG (1)

- 5 Negatív rugóút (SAG) ellenőrzése.

Beállítás	SAG
tiltott	>30%
magas érzékenység	20–30%
alacsony érzékenység	10–20%
tiltott	<10

39. táblázat: Ajánlott negatív rugóút (SAG)



98. ábra: Előírt SAG tartomány (zöld) és tiltott SAG tartomány (piros)

- 6 Ha a kívánt rugalmasságot nem sikerül elérni, el kell végezni a rugóelőfeszítés belső beállítását és/vagy ki kell cserélni a csavarrugót. Lépjen kapcsolatba a szaküzlettel.

Az előfeszítés belső beállítása

- Az előfeszítés belső beállítását csak a szaküzlet végezheti.

A csavarrugó előfeszítése ROCKSHOX Paragon villáknál belső beállítás, amivel rugóút megtétele nélkül összenyomjuk vagy feszültségmentesítjük a rugót.

A csavarrugó a belső előfeszítés távtartó idommal 5 mm-rel vagy 10 mm-rel feszíthető elő.





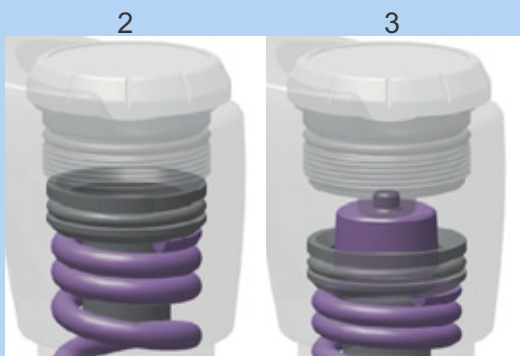
7 Az előfeszítés távtartó idom eltávolításához vagy új beállításához vegye le a takarólapot.

⇒ Új jármű esetében az előfeszítés távtartó idom gyárilag 5 mm előfeszítési helyzetbe van beállítva (1).



99. ábra: Előfeszítés-beállítógyűrű befelé és kifelé forgatása

- ▶ Az előfeszítés csökkentéséhez és a rugalmasság növeléséhez távolítsa el az előfeszítés távtartó idomot (2).
- ▶ Az előfeszítés növeléséhez és a rugalmasság csökkentéséhez állítsa az előfeszítés távtartó idomot 10 mm előfeszítési helyzetbe (3).



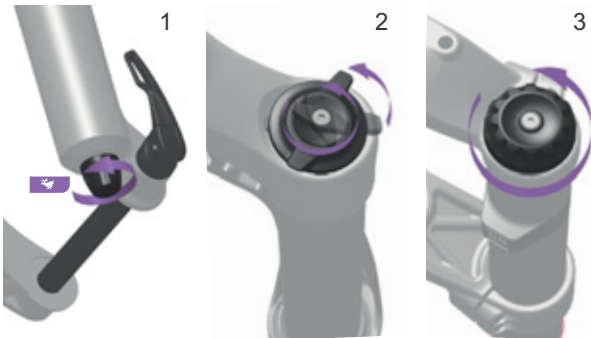
100. ábra: Előfeszítés-beállítógyűrű befelé és kifelé forgatása

8 Negatív rugóút (SAG) ellenőrzése.

6.6.12.4 ROCKSHOX villa légrugózás beállítása

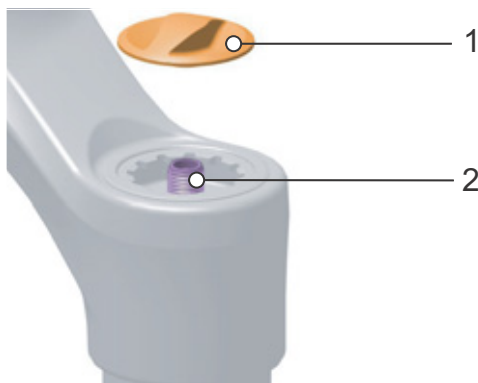
Csak az ezzel a felszereltséggel rendelkező pedelec-ekre érvényes

- ✓ A nyomást 21 °C és 24 °C közötti környezeti hőmérsékleten kell mérni.
- 1 A negatív rugóút (SAG) beállítása előtt állítsa az összes lengéscsillapítót nyitott helyzetbe.
- ▶ Az óramutató járásával ellenkező irányban fordítsa ütközésig a beállítót.



101. ábra: Húzófokozat- (1) és nyomásfokozat-lengéscsillapító (2 és 3) nyitása

- ▶ Ha kormány-távírányító van a kerékpáron, állítsa a kompressziós lengéscsillapítót nyitott helyzetbe.
- 2 A **légszelep** egy fedél alatt található a rugóstag fejénél. Csavarozza le a **légszelepszapkát** az óramutató járásával ellenkező irányban.



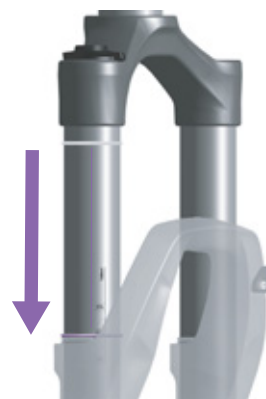
102. ábra: Vegye le a sapkát (1) a légszelepről (2)

- 3 Szereljen egy nagynyomású pumpát a szelepre.
- 4 Pumpálja fel a teleszkópos villát a kívánt nyomásra. Tartsa magát a töltőnyomás táblázat értékeihez.

Testsúly	ROCKSHOX LYRIK SELECT	
	kg	psi
<55	<55	<3,8
55 - 63	55–65	3,8–4,5
63 - 72	65–75	4,5– 5,2
72 - 81	75–85	5,2–5,9
81 - 90	85–95	5,9–6,6
90 - 99	95–105	6,6–6,8
>99	105+	6,8+
max. nyomás	163	11,2

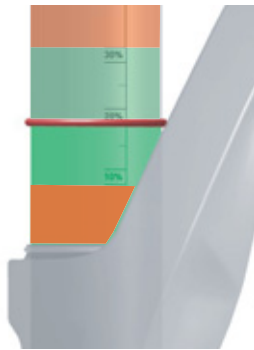
40. táblázat: ROCKSHOX LYRIK SELECT légrugós villa töltőnyomás táblázata

- 5 Az első kerék rugózásának levegőnyomására vonatkozó ajánlások szintén a villa hátoldalán vannak feltüntetve és leolvashatók a <https://trailhead.ROCKSHOX.com/en> oldalon.
- 6 Távolítsa el a nagynyomású pumpát.
- 7 Vegyen fel szokásos kerékpáros ruházatot (csomaggal).
- 8 Kérjen meg egy segítőt, hogy tartsa a pedelec-et. Álljon a pedálokra. Néhányszor rugóztassa be a lengéscsillapítót. Normál menethelyzetben üljön vagy álljon a pedelec-re.
- 9 Kérje meg a segítőt, hogy a porlevezető tömítés felső széléig húzza lefelé az **O-gyűrűt**.



103. ábra: Az O-gyűrű eltolása a teleszkópos villán

- 10** Szálljon le a pedelec-ről anélkül, hogy az berugózna. Mérje meg vagy olvassa le a porlehúzó és az O-gyűrű, ill. a kábelgyorskötő közötti távolságot. Ez a méret az SAG (negatív rugóút). Az ajánlott méret 10%–20% (kemény), ill. 20%–30% (puha) között van.



104. ábra: Előírt SAG tartomány (zöld) és tiltott SAG tartomány (piros)

- 11** A kívánt SAG (negatív rugóút) eléréséig növelje vagy csökkentse a levegőnyomást. Ha az SAG (negatív rugóút) megfelelő, az óramutató járásával egyező irányban csavarozza vissza szorosan a **légszelepsapkát**.
- 12** Ha a kívánt negatív rugóutat (SAG) nem sikerül elérni, esetleg belső beállításokat kell végezni. Lépjen kapcsolatba a szaküzlettel.

6.6.13 SAG hátsó lengéscsillapító beállítása

A futóművön végzett beállítások szignifikánsan befolyásolják a menetviselkedést. Bukások elkerüléséhez hozzá szokás és bejáratás szükséges.

Magasabb SAG (20%–30%)

Magasabb SAG növeli az érzékenységet egyenetlenségekkel szemben. Erős rugómozgás keletkezik. Az egyenetlenségekkel szembeni nagyobb érzékenység kellemesebb menetviselkedésről gondoskodik és hosszabb rugóúttal rendelkező pedelec-eknél használatos.

Alacsonyabb SAG (10%–20%)

Alacsonyabb SAG csökkenti az érzékenységet egyenetlenségekkel szemben. Kisebb rugómozgás keletkezik. Az egyenetlenségekkel szembeni kevesebb érzékenység keményebb, hatékony menetviselkedéshez vezet és általában rövidebb rugóúttal rendelkező pedelec-eknél használatos.

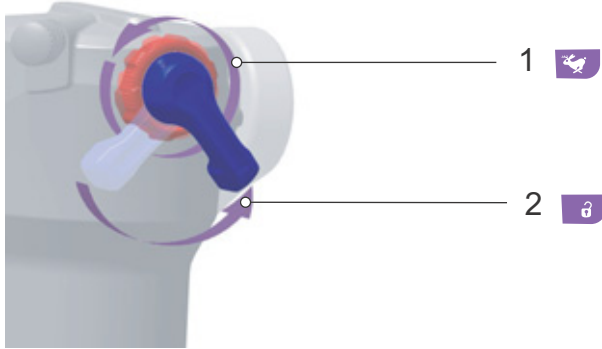
Az itt mutatott személyre szabás alapbeállítást jelent. Az alapbeállítást a talajtól és igényeitől függően a kerékpáros megváltoztathatja.

Tanácsos feljegyezni az alapbeállítási értékeket. Ezek kiindulási pontként szolgálhatnak későbbi, optimalizált beállításokhoz és a véletlen változtatások elleni biztosításhoz.

6.6.13.1 ROCKSHOX hátsó lengéscsillapító beállítása

Csak az ezzel a felszereltséggel rendelkező pedelec-ekre érvényes

- ✓ A villa SAG értéke be van állítva.
- ✓ Győződjön meg róla, hogy az SAG (negatív rugóút) beállításánál minden lengéscsillapító nyitott helyzetben legyen, azaz ütközésig az óramutató járásával ellenkező irányba legyen elfordítva.



105. ábra: Húzó- (1) és nyomásfokozat-lengéscsillapító (2) nyitása

- 1 Teljesen engedje le a levegőt a hátsó lengéscsillapítóból.
- 2 Nagynyomású lengéscsillapító-pumpával töltsen fel a légrugókamrát 100 psi (6,9 bar) nyomásra.
- 3 Távolítsa el a nagynyomású lengéscsillapító pumpát.
- 4 Rugóztassa be ötször teljesen a hátsó lengéscsillapítót a pozitív és negatív légrugók kiegyenlítéséhez.
- 5 Töltsen fel a hátsó lengéscsillapítót nagynyomású lengéscsillapító-pumpával arra a nyomásra, ami megfelel a kerékpározó személy összsúlyának ruházattal és csomaggal együtt.

Értesítés

Ha a levegőnyomás a hátsó lengéscsillapítóban felfelé vagy lefelé átlépi az előírt értéket, a lengéscsillapító megsérülhet. Az adatok a hátsó lengéscsillapítón olvashatók.

Súly		Levegő nyomás	
Kilogramm	Font (lbs)	Font per négyzet hüvelyk	Bar
55	121	121	8,3
60	132	132	9,1
65	143	143	9,9
70	154	154	10,6
75	165	165	11,4
80	176	176	12,1
85	187	187	12,9
90	198	198	13,7
95	209	209	14,4
100	220	220	15,7
110	242	242	16,7

41. táblázat: ROCKSHOX hátsó lengéscsillapító töltőnyomás táblázata

- 6 A levegőnyomás kiegyenlítéséhez rugózza be a hátsó lengéscsillapítót.
- 7 Vegyen fel szokásos kerékpáros ruházatot (csomaggal).
- 8 Kérjen meg egy segítőt, hogy tartsa a pedelecet. Álljon a pedálokra.
- 9 Kétszer-háromszor rugóztassa végig a hátsó lengéscsillapítót.
- 10 Kérjen meg egy segítőt, hogy tolja az O-gyűrűt a lehúzótmítés ellenében.



106. ábra: O-gyűrű eltolása a hátsó lengéscsillapítón

11 Olvassa le a skálán az SAG (negatív rugóút) értékét.

A rugalmasság optimális százalékos mértéke 25%. A kerékpáros igényei szerint az SAG (negatív rugóút) értéke $\pm 5\%$ -kal igazítható (20%-tól 30%-ig).

12 Ha nem sikerült elérni az SAG-értéket, a levegőnyomáson kell igazítani.

- Az SAG (negatív rugóút) csökkentéséhez növelje a levegőnyomást.
- Az SAG (negatív rugóút) növeléséhez csökkentse a levegőnyomást.

6.6.14 Villa húzófokozatos lengéscsillapítás

Csak az ezzel a felszereltséggel rendelkező pedelec-ekre érvényes

A teleszkópos villa és a hátsó lengéscsillapító húzófokozatos lengéscsillapítója határozza meg azt a sebességet, amivel a lengéscsillapító a terhelés után kirugózik. A húzófokozatos lengéscsillapítás vezérli a teleszkópos villa kiengedési és kirugózási sebességét, ami másfelől a húzó tapadásra és az ellenőrzésre van befolyással.

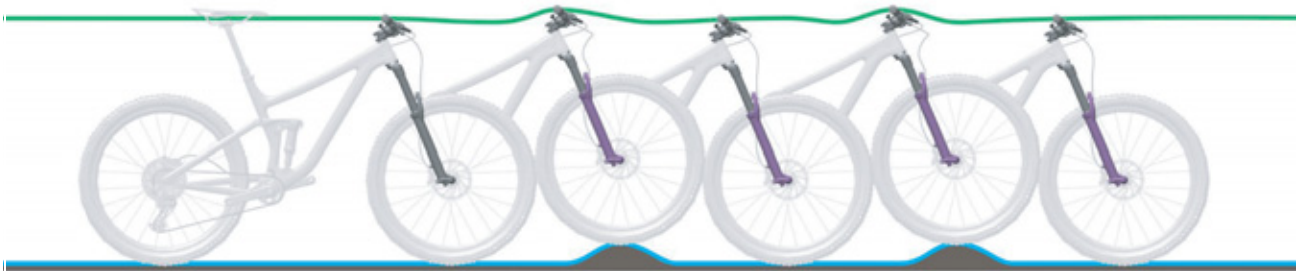
A húzófokozatos lengéscsillapítás a testsúly, a rugó keménysége és a rugóút, valamint a terep és a kerékpáros igényei szerint testreszabható.

Ha nagyobb a levegőnyomás vagy a rugó keménysége, a kiengedési és kirugózási

sebesség is nő. Optimális beállítás eléréséhez növelni kell a húzófokozatos lengéscsillapítást a levegőnyomás vagy a rugókeménység növelése esetén.

A villa optimális beállításánál a lengéscsillapító ellenőrzött sebességgel rugózik ki. A kerék egyenetlenségek esetén érintkezésben marad a talajjal (kék vonal).

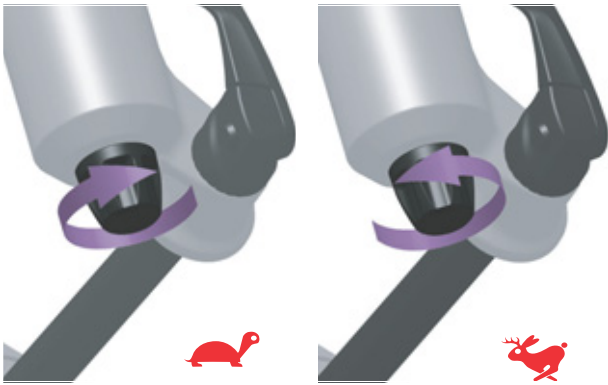
A villafej, a kormány és a test egyenetlenségeken való áthaladásnál követi a talajt (zöld vonal). A felfüggesztés mozgása előre látható és ellenőrzött.



107. ábra: A villa optimális menetviselkedése

6.6.14.1 ROCKSHOX teleszkópos villa beállítása

Csak az ezzel a felszereltséggel rendelkező pedelec-ekre érvényes



108. ábra: ROCKSHOX húzófokozat beállítása

- ✓ A villa SAG értéke be van állítva.
- ▶ Fordítsa a **húzófokozat csavart** az óramutató járásával egyezően a teknős irányába.
 - ⇒ Csökken a kirugózási sebesség (lassabb visszatérés).
- ▶ Fordítsa a **húzófokozat csavart** az óramutató járásával ellentétesen a nyúl irányába.
 - ⇒ Nő a kirugózási sebesség (gyors visszatérés).

6.6.15 Húzófokozatos lengéscsillapítás hátsó lengéscsillapító beállítása

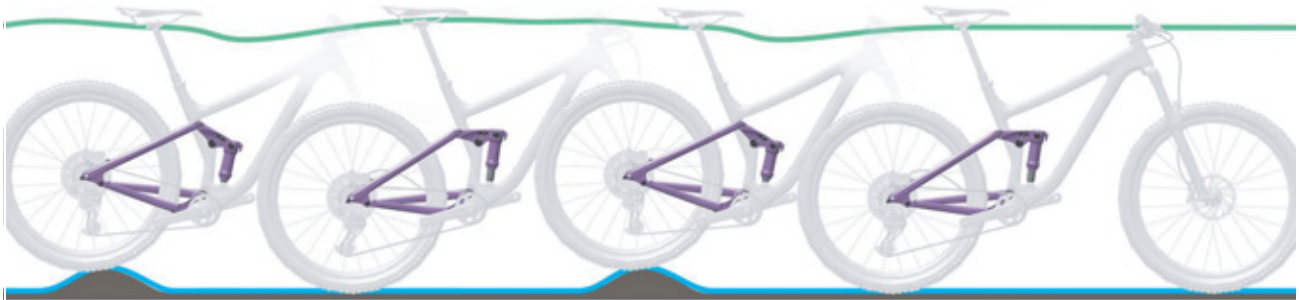
Csak az ezzel a felszereltséggel rendelkező pedelec-ekre érvényes

Optimális beállításánál a hátsó lengéscsillapító ellenőrzött sebességgel rugózik ki. A hátsó kerék nem pattan fel a talajhullámról vagy a talajról, hanem érintkezésben marad a talajjal (kék vonal).

A nyereg az egyenetlenség kiegyenlítésekor enyhén megemelkedik és egy kicsit lefelé süllyed, ha a felfüggesztés berugózik, amikor a kerék az egyenetlenség után érintkezik a talajjal. A hátsó lengéscsillapító ellenőrzött módon kirugózik, így

a kerékpározó személy vízszintes beállítása a következő egyenetlenség kiegyenlítése közben megmarad. A felfüggesztés mozgása előre látható és ellenőrzött és a kerékpározó személyt nem dobja felfelé vagy előre (zöld vonal).

A húzófokozatos lengéscsillapító beállítása a levegőnyomás beállításától függ. Hosszabb SAG (negatív rugóút) alacsonyabb húzófokozatos lengéscsillapítást igényel.



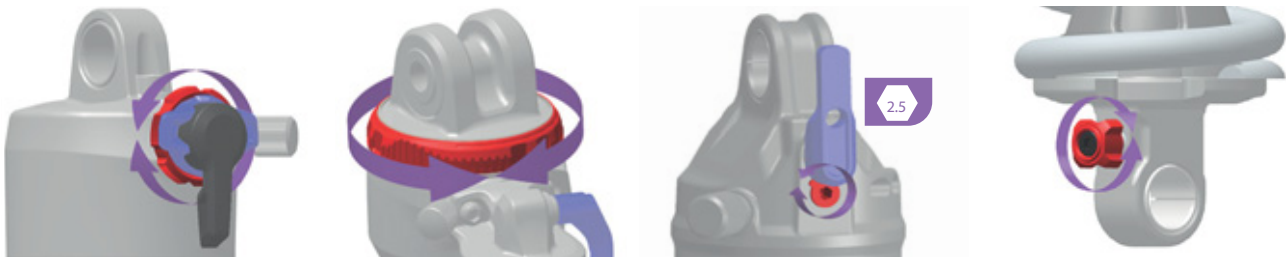
109. ábra: A hátsó lengéscsillapító optimális menetviselkedése

A rugózás kirugózási sebessége kihat a kerék talajjal való érintkezésére, ami másfelől befolyásolja az ellenőrzést és a hatásfokot. A lengéscsillapítónak elég gyorsan ki kell rugóznia a húzó tapadás fenntartásához, anélkül, hogy nyugtalan vagy ugráló érzést keltene. Túl erős húzófokozatos lengéscsillapítás esetén a lengéscsillapító a következő lökés előtt nem tud elég gyorsan kirugózni.

Úgy állítsa be a húzófokozatos lengéscsillapítást, hogy a hátsó lengéscsillapító gyorsan kirugózzon, de ne csapódjon ki felfelé. Kicsapódásnál a hátsó lengéscsillapító túl gyorsan kirugózik és a teljes kirugózási út elérésekor hirtelen megállást eredményez. Közben hallható és érezhető egy gyenge ütés.

6.6.15.1 ROCKSHOX hátsó lengéscsillapító beállítása

Csak az ezzel a felszereltséggel rendelkező pedelec-ekre érvényes



110. ábra: A húzófokozat-beállító (piros) elhelyezkedése és alakja a modelltől függ

- ✓ A hátsó lengéscsillapító SAG értéke be van állítva.
- ▶ Fordítsa a **húzófokozat-beállítót** az óramutató járásának irányába.
- ⇒ Nő a húzófokozatos lengéscsillapítás.
- ▶ Fordítsa a **húzófokozat-beállítót** az óramutató járásával ellentétes irányba.
- ⇒ Csökken a húzófokozatos lengéscsillapítás.

6.6.16 Nyomásfokozat-lengéscsillapító a hátsó lengéscsillapítón

Optimális beállításnál a hátsó lengéscsillapító egyenetlenségekre érkeve gyorsan és akadálytalanul berugózik és a rugózás kiegyenlíti az egyenetlenséget. A húzó tapadás megmarad (kék vonal).

A nyereg az egyenetlenség kirugózásánál enyhén megemelkedik (zöld vonal).

Keményen beállított nyomásfokozat-lengéscsillapító

- Azt eredményezi, hogy a hátsó lengéscsillapító a rugóút magasabb tartományában mozog. Ez könnyebbé teszi egyenletesen dombos terepen, kanyarban való haladás és a pedálok hajtása közben a hatékonyság javítását és a lendület megtartását.
- A berugózást göröngyös terepen valamivel keményebbnek érezzük.

Puhán beállított nyomásfokozat-lengéscsillapító

- Azt eredményezi, hogy a lengéscsillapító gyorsan és problémamentesen berugózik. Ez göröngyös terepen könnyebbé teszi a lendület és sebesség megtartását.
- A berugózást göröngyös terepen valamivel kevésbé keménynek érezzük.



111. ábra: A hátsó lengéscsillapító optimális menetviselkedése egyenetlenségeknél

Küszöb

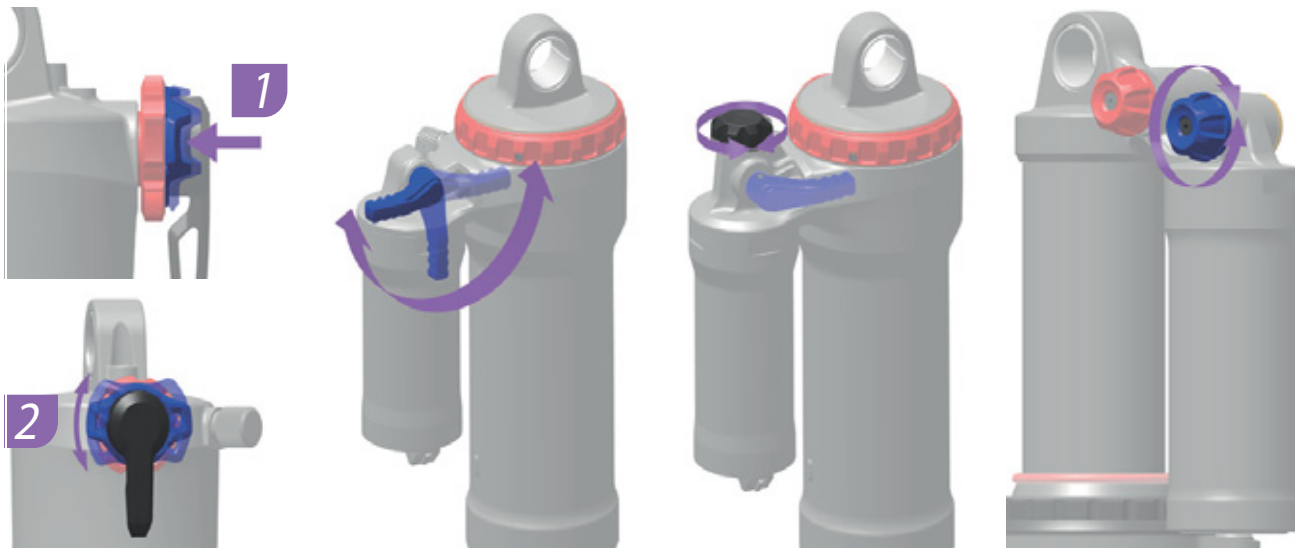
A csillapítási küszöb közepes ütő- vagy lefelé ható erő fellépéséig megakadályozza a berugózást. A küszöb üzemmód növeli a hajtás hatékonyságát sík terepen.

A küszöbbeállítás a pedálhajtási hatékonyság beállítására használható lapos, dombos, sík vagy enyhén göröngyös terepen. Küszöb üzemmódban a pedelec nagyobb sebessége egyenetlenségekre érkeve nagyobb ütközési erőkhöz vezet, ezáltal a villa berugózik és kiegyenlíti az egyenetlenséget.

- Ha a nyomásfokozat-lengéscsillapító nyitott helyzetben található, a hátsó lengéscsillapító a teljes rugóútján gyorsan és akadálytalanul berugózik.
- Ha a nyomásfokozat-lengéscsillapító küszöb pozícióban található, a hátsó lengéscsillapító közepes ütő- vagy lefelé ható erő fellépéséig a berugózás ellen hat.
- Ha a beállító zárt helyzetben található, a hátsó lengéscsillapító erős ütő- vagy lefelé ható erő fellépéséig a teljes rugóútján a berugózás ellen hat.

6.6.16.1 ROCKSHOX nyomásfokozat-lengéscsillapító beállítása

Csak az ezzel a felszereltséggel rendelkező pedelec-ekre érvényes



112. ábra: A nyomásfokozat-beállító (kék) elhelyezkedése és alakja a modelltől függ

- 1 Állítsa a **nyomásfokozat-beállítót** középső helyzetbe.
- 2 Haladjon át a pedelec-kel egy kis akadályon.
 - ▶ Fordítsa a **nyomásfokozat-beállítót** az óramutató járásának irányába.
 - ⇒ A csillapítás és a nyomásfokozat keménysége nő. A berugózó löket sebessége csökken.
 - ▶ Fordítsa a **nyomásfokozat-beállítót** az óramutató járásával ellentétes irányba.
 - ⇒ A csillapítás és a nyomásfokozat keménysége csökken. A berugózó löket sebessége nő.
- 3 A húzófokozatos lengéscsillapító optimális beállítását akkor éri el, ha a hátsó kerék kirugózó mozgását hasonlóknak érzi, mint az első kerékét.

6.6.17 Világítás

1. példa

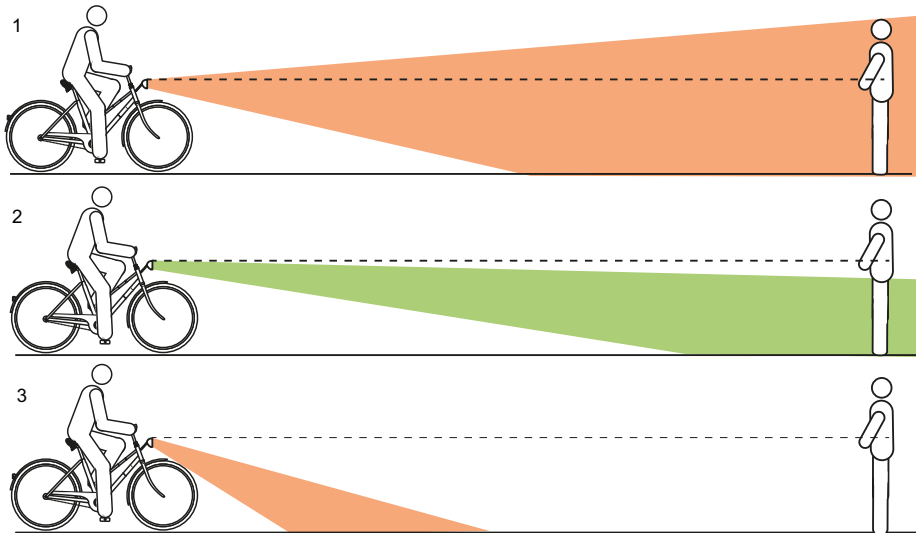
Ha az első világítást túl magasra állítja be, vakítja a szembejövő forgalmat. Ezáltal halálos kimenetelű súlyos baleset következhet be.

2. példa

Az első világítás helyes beállításával biztosítható, hogy ne vakítsa a szembejövő forgalmat és senkit ne veszélyeztessen.

3. példa

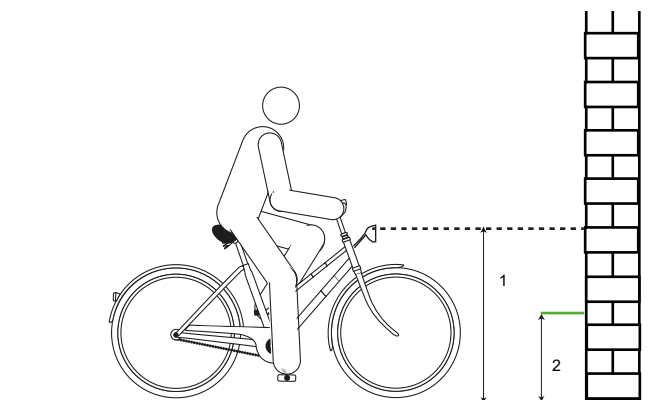
Ha az első világítást túl mélyre állítja be, a megvilágított felület nem optimális és sötétben rövidül a látás.



113. ábra: Túl magasra (1), helyesen (2) és túl mélyre (3) beállított világítás

6.6.17.1 A világítás beállítása

- 1 Állítsa a pedelec-et elejével egy falhoz.
- 2 A falon krétával jelölje be az első világítás magasságát (1).
- 3 A falon krétával jelölje be az első világítás magasságának felét (2).

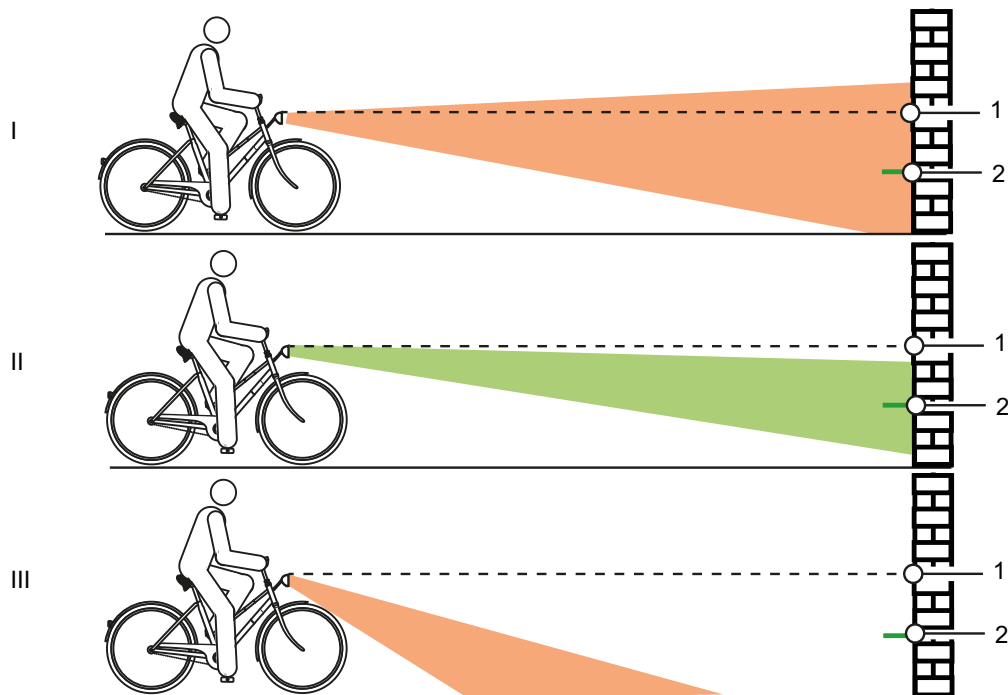


114. ábra: Első világítás magassága (1) és a fényszóró magasság fele (2)

4 Állítsa a pedelec-et 5 m-rel a fal mellé.

6 Kapcsolja be a világítást.

5 Állítsa egyenes helyzetbe a pedelec-et. Tartsa egyenesen két kezével a kormányt. Ne használja az oldaltámaszt.



115. ábra: Túl magasra (1), helyesen (2) és túl mélyre (3) beállított világítás

7 Ellenőrizze a fénykúp helyzetét.

- ▶ (I) Ha a fénykúp felső széle az első világítás magasságának jele (1) fölött van, a világítás vakít. Az első világítást mélyebbre kell állítani.
- ▶ Ha a fénykúp centruma az első világítás fél magasságának jelén (2) vagy valamivel alatta található, optimálisan van beállítva a világítás.
- ▶ Ha a fénykúp a fal előtt éri a talajt, állítsa felfelé az első világítást.

6.6.18 Fedélzeti számítógép beállítása

VIGYÁZAT

Bukás figyelemelterelés következtében

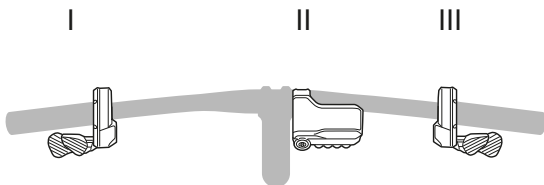
Koncentráció hiánya a közúti forgalomban növeli baleset kockázatát. Ennek súlyos személyi sérülésekkel járó bukás lehet a következménye.

- ▶ Soha ne hagyja elterelni figyelmét a fedélzeti számítógépről.
- ▶ Ha olyan adatokat ad be a fedélzeti számítógépbe, amelyek túlmennek a rásegítési fok váltásán, állítsa meg a pedelec-et. Az adatok beadását csak álló helyzetben végezze.

Értesítés

- ▶ Ne használja a fedélzeti számítógépet markolatként. Ha a pedelec-et a fedélzeti számítógépnél fogva felemeli, a fedélzeti számítógép javíthatatlanul megsérülhet.

A pedelec kezelése a fedélzeti számítógéppel (II) és a bal kezelőegységgel (I) történik.

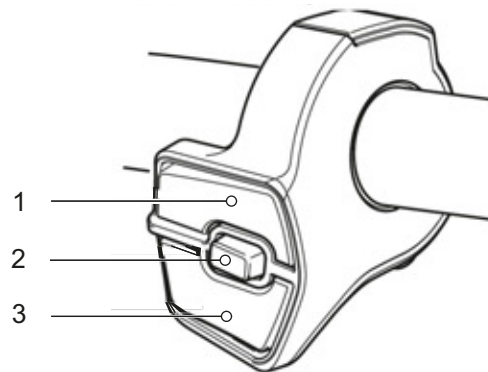


116. ábra: A kezelőegységek elhelyezkedésének áttekintése

Három különböző kezelőegység lehetséges:

- 3-as típusú kapcsolós kezelőegység
- 2-es típusú kapcsolós kezelőegység
- MTB típusú kezelőegység

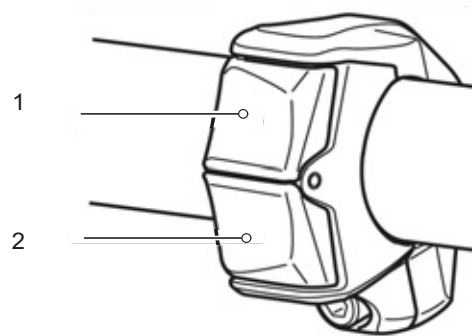
3-as típusú kapcsolós kezelőegység



117. ábra: 3-as típusú kapcsolós kezelőegység

- 1 X kapcsoló
- 2 A kapcsoló
- 3 Y kapcsoló

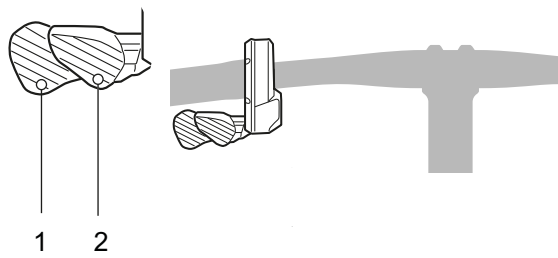
2-es típusú kapcsolós kezelőegység



118. ábra: 2-es típusú kapcsolós kezelőegység

- 1 X kapcsoló
- 2 Y kapcsoló

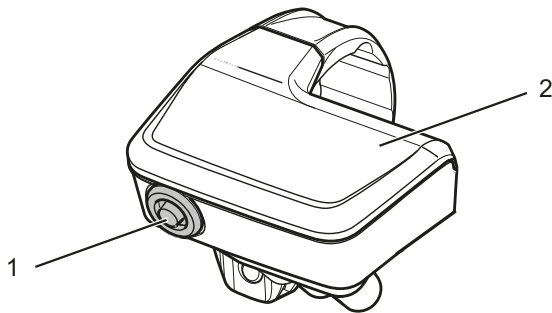
MTB típusú kezelőegység



119. ábra: MTB típusú kezelőegység

- 1 Y kapcsoló
- 2 X kapcsoló

A fedélzeti számítógép egy gombbal (1) és egy kijelzővel (2) rendelkezik.



120. ábra: SC-EM800 fedélzeti számítógép részletek

Kapcsoló	Funkció
KERÉKPÁROZÁSNÁL	
GOMB	A kijelzett menetadatok átkapcsolása
BEÁLLÍTÁSNÁL	
	Kijelzés váltása vagy beállítás változtatásának megerősítése

A kormányon jobbra lévő kezelőegység

Kapcsoló	Funkció
KERÉKPÁROZÁSNÁL	
X	Felfelé váltás
Y	Lefelé váltás
A*	Átkapcsolás automatikus és kézi Sebességváltó

A kormányon balra lévő kezelőegység

Kapcsoló	Funkció
KERÉKPÁROZÁSNÁL	
X	Rásegítési szint növelése
Y	Rásegítési szint csökkentése
A*	A kijelzett menetadatok átkapcsolása
BEÁLLÍTÁSNÁL	
X	Mutató mozgatása vagy beállítások változtatása
Y	Mutató mozgatása vagy beállítások változtatása
A*	Kijelzés váltása vagy beállítás változtatásának megerősítése

*Ha a kezelőegységen nincs A kapcsoló, a fedélzeti számítógép nyomógombja látja el ezeket a funkciókat.

6.6.19 Beállító menü megnyitása

- ✓ A beállítások változtatása csak álló helyzetben lehetséges.
 - ✓ Megjelenik a főképernyő.
- 1 Nyomja meg a **gombot (kijelző)** vagy az **A kapcsolót**.
- ⇒ Megjelenik a beállító menü.



121. ábra: Beállító menü megnyitása

A beállító menü felépítése

→ CLEAR	Beállítások törlése
→ CLOCK	Idő beállítása
→ BRIGHTNESS	A kijelző fényerejének beállítása
→ BEEP	A hangjelzés be- és kikapcsolása
→ UNIT	Úthossz egységének beállítása km/h / Mph
→ LANGUAGE	A nyelv beállítása
→ DISPLAY SPEED	A kijelzett sebesség testreszabása
→ LIGHT	A világítást a rendszer indításánál automatikusan be- vagy kikapcsolja.
→ START MODE	Sebességfokozat beállítása indulásnál.
→ ADJUST LEVEL OF ASSIST.	A rásegítési fokozatok személyre szabása
→ GEAR SETTING	A váltómű reset aktiválása
→ EXIT	Visszatérés a főképernyőre

6.6.20 A beállító menü bezárása

- 1 Az EXIT kiválasztásáig nyomja az **X kapcsolót** vagy az **Y kapcsolót**.
 - 2 Nyomja meg a **gombot (kijelző)** vagy az **A kapcsolót**.
- ⇒ Megjelenik a főképernyő.

6.6.20.1 A nyelv beállítása

- ✓ A *beállító menü* meg van nyitva.
- 1 A LANGUAGE kijelöléséig nyomja az **X kapcsolót** vagy az **Y kapcsolót**
 - 2 Nyomja meg a **gombot (kijelző)** vagy az **A kapcsolót**.
- ⇒ Hat választási lehetőség van:

Language
ENGLISH
FRANÇAIS
DEUTSCH
NEDERLANDS
ITALIANO
ESPAÑOL

42. táblázat: Language (Nyelv) módosítási lehetőségei

- 3 A kívánt nyelv kijelöléséig nyomja az **X kapcsolót** vagy az **Y kapcsolót**.
 - 4 Nyomja meg a **gombot (kijelző)** vagy az **A kapcsolót**
- ⇒ A nyelv beállítása megváltozott. Megjelenik a beállító menü.

6.6.20.2 Egységek beállítása

- ✓ A *beállító menü* meg van nyitva.
- 1 A BRIGHTNESS kijelöléséig nyomja az **X kapcsolót** vagy az **Y kapcsolót**.
 - 2 Nyomja meg a **gombot (kijelző)** vagy az **A kapcsolót**.
- ⇒ Két választási lehetőség van:

Kijelzés	Funkció
KM	Egység km-ben.
MILE	Egység mérföldben

43. táblázat: Egységek módosítási lehetőségei

- 3 A kívánt funkció kijelöléséig nyomja az **X kapcsolót** vagy az **Y kapcsolót**.
 - 4 Nyomja meg a **gombot (kijelző)** vagy az **A kapcsolót**.
- ⇒ Az egység beállítása megváltozott. Megjelenik a beállító menü.

6.6.20.3 Kijelzett sebesség változtatása

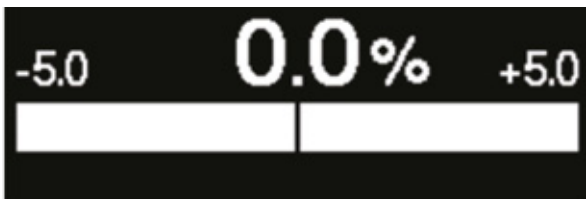
Ha az ezen a terméken kijelzett sebesség és egy másik készülék sebességkijelzése között különbség van, a kijelzett érték megváltoztatható. Ez a testreszabás nincs hatással a motor 25 km/h maximális sebességére.

✓ A *beállító menü* meg van nyitva.

1 A DISPLAY SPEED kijelöléséig nyomja az **X kapcsolót** vagy az **Y kapcsolót**.

2 Nyomja meg a **gombot (kijelző)** vagy az **A kapcsolót**.

⇒ Megjelenik a sebesség beállító menüje.



122. ábra: A sebesség beállító menüje

⇒ Két választási lehetőség van:

Kijelzés	Funkció
Érték növelése	Növeli a kijelzett sebességértéket.
Érték csökkentése	Csökkenti a kijelzett sebességértéket.

44. táblázat: A sebesség változtatásának lehetőségei

3 A változtatás kijelöléséig nyomja az **X kapcsolót** vagy az **Y kapcsolót**.

4 Nyomja meg a **gombot (kijelző)** vagy az **A kapcsolót**.

⇒ A kijelzett sebesség változtatása megtörtént. Megjelenik a beállító menü.

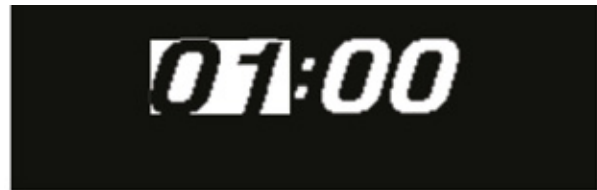
6.6.20.4 Idő beállítása

✓ A *beállító menü* meg van nyitva.

1 A CLOCK kijelöléséig nyomja az **X kapcsolót** vagy az **Y kapcsolót**.

2 Nyomja meg a **gombot (kijelző)** vagy az **A kapcsolót**.

⇒ Megjelenik az idő beállító menüje. Az óra kijelzés van kijelölve.



123. ábra: Időbeállító menü

3 Nyomja meg újra röviden az **X kapcsolót** vagy az **Y kapcsolót**, amíg meg nem jelenik a kívánt óra. Az értékek gyors változtatásához nyomja hosszan az **X kapcsolót** vagy az **Y kapcsolót**.

4 Nyomja meg a **gombot (kijelző)** vagy az **A kapcsolót**.

⇒ A perc kijelzés van kijelölve.

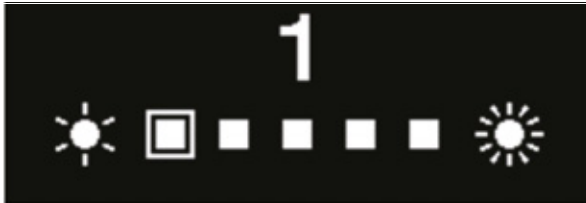
5 Nyomja meg újra röviden az **X kapcsolót** vagy az **Y kapcsolót**, amíg meg nem jelenik a kívánt perc. Az értékek gyors változtatásához nyomja hosszan az **X kapcsolót** vagy az **Y kapcsolót**.

▶ Nyomja meg a **gombot (kijelző)** vagy az **A kapcsolót**.

⇒ Az idő be van állítva. Megjelenik a beállító menü.

6.6.20.5 Fényerő változtatása

- ✓ A beállító menü meg van nyitva.
 - 1 A BRIGHTNESS kijelöléséig nyomja az **X kapcsolót** vagy az **Y kapcsolót**.
 - 2 Nyomja meg a **gombot (kijelző)** vagy az **A kapcsolót**.
- ⇒ Megjelenik a fényerő beállító menüje.



124. ábra: A fényerő beállító menüje

- ⇒ A kívánt fényerő kijelöléséig nyomja az **X kapcsolót** vagy az **Y kapcsolót**.
 - 3 Nyomja meg a **gombot (kijelző)** vagy az **A kapcsolót**.
- ⇒ A fényerő beállítása megváltozott. Megjelenik a beállító menü.

6.6.20.6 Hangjelzés változtatása

- ✓ A beállító menü meg van nyitva.
 - 1 A BEEP kijelöléséig nyomja az **X kapcsolót** vagy az **Y kapcsolót**.
 - 2 Nyomja meg a **gombot (kijelző)** vagy az **A kapcsolót**.
- ⇒ Két választási lehetőség van:

Kijelzés	Funkció
ON	A hangjelzés mindig be van kapcsolva.
OFF	A hangjelzés mindig ki van kapcsolva.

45. táblázat: Hangjelzés módosítási lehetőségei

- 3 A kívánt funkció kijelöléséig nyomja az **X kapcsolót** vagy az **Y kapcsolót**.
 - 4 Nyomja meg a **gombot (kijelző)** vagy az **A kapcsolót**.
- ⇒ A hangjelzés változtatása megtörtént. Megjelenik a beállító menü.

6.6.20.7 Automatikus világítás-beállítás

- ✓ A beállító menü meg van nyitva.
 - 1 A START MODE kijelöléséig nyomja az **X kapcsolót** vagy az **Y kapcsolót**.
 - 2 Nyomja meg a **gombot (kijelző)** vagy az **A kapcsolót**.
- ⇒ Két választási lehetőség van:

Kijelzés	Funkció
ON	A világítás a rendszer bekapcsolásakor mindig be van kapcsolva.
OFF	A világítás a rendszer bekapcsolásakor mindig ki van kapcsolva.

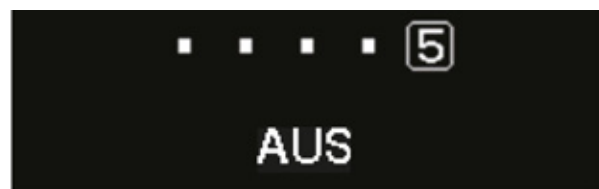
46. táblázat: Az automatikus világításbeállítás változtatásának lehetőségei

- 3 A kívánt funkció kijelöléséig nyomja az **X kapcsolót** vagy az **Y kapcsolót**.
 - 4 Nyomja meg a **gombot (kijelző)** vagy az **A kapcsolót**.
- ⇒ A világítás beállításának változtatása megtörtént. Megjelenik a beállító menü.

6.6.20.8 Indító fokozat beállítása

Csak az ezzel a felszereltséggel rendelkező pedelec-ekre érvényes

- ✓ A sebességváltást csak elektronikus sebességváltó használata esetén lehet beállítani.
 - ✓ A beállító menü meg van nyitva.
 - 1 A LIGHT kijelöléséig nyomja az **X kapcsolót** vagy az **Y kapcsolót**.
 - 2 Nyomja meg a **gombot (kijelző)** vagy az **A kapcsolót**.
- ⇒ Megjelenik az indító fokozat beállító menüje.



125. ábra: Az indító fokozat beállító menüje

⇒ Két választási lehetőség van:

Kijelzés	Funkció
[1], [2], ...	Indító fokozat választása *3:
OFF	Nincs indító fokozat.

47. táblázat: Az indító fokozat változtatásának lehetőségei



*3 A szakkereskedő a pedelec-re szerelt váltó maximális sebességfokozatáig tud indító fokozatot beállítani

3 A kívánt funkció kijelöléséig nyomja az **X kapcsolót** vagy az **Y kapcsolót**.

4 Nyomja meg a **gombot (kijelző)** vagy az **A kapcsolót**.

⇒ Az indító fokozat változtatása megtörtént. Megjelenik a beállító menü.

6.6.20.9 Rásegítés változtatása

A pedelec menékényelme a hajtóegység maximális forgatónyomatéka és aszerint különbözik, hogy a kerékpár pedálhajtásnál mennyi hajtóerőt szolgáltat. A Shimano hajtóműrendszer több ajánlott regisztrált beállítással rendelkezik, ezek közül saját igényei szerint választhat. A beállítások egyénileg testreszabhatók. A beállítástól függően az akkumulátor fogyasztása nőhet és a rásegített hatótávolság jelentősen csökkenhet.

A beállításokról az E-TUBE PROJECT-ben olvashat részleteket. A részletekhez lásd az E-TUBE PROJECT szervizelési utasítását.

✓ A *beállító menü* meg van nyitva.

1 Nyomja az **X kapcsolót** vagy az **Y kapcsolót** a **ADJUST LEVEL OF ASSIST.** kijelöléséig.

2 Nyomja meg a **gombot (kijelző)** vagy az **A kapcsolót**.

⇒ Megjelenik a rásegítés beállító menüje. Két választási lehetőség van:

Kijelzés	Funkció
PROFILE 1	A rásegítés megváltoztatása a 1. profilban rögzített értékekkel.
PROFILE 2	A rásegítés megváltoztatása a 2. profilban rögzített értékekkel.

48. táblázat: A rásegítés változtatásának lehetőségei

3 A kívánt funkció kijelöléséig nyomja az **X kapcsolót** vagy az **Y kapcsolót**.

4 Nyomja meg a **gombot (kijelző)** vagy az **A kapcsolót**.

⇒ A rásegítési fokozatok változtatása megtörtént. Megjelenik a beállító menü.

6.6.20.10A sebességváltó beállítása

Csak az ezzel a felszereltséggel rendelkező pedelec-ekre érvényes

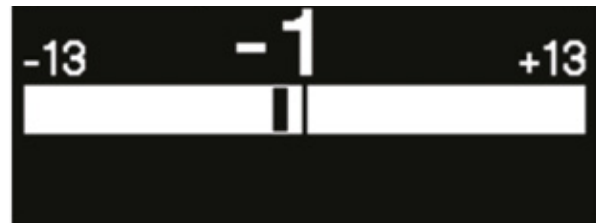
✓ A sebességváltást csak elektronikus sebességváltó használata esetén lehet beállítani.

✓ A *beállító menü* meg van nyitva.

1 A **LIGHT** kijelöléséig nyomja az **X kapcsolót** vagy az **Y kapcsolót**.

2 Nyomja meg a **gombot (kijelző)** vagy az **A kapcsolót**.

⇒ Megjelenik a sebességváltó beállító menüje.



126. ábra: A sebességváltó beállító menüje

⇒ Két választási lehetőség van:

Kijelzés	Funkció
Érték növelése	Növelje az értéket, ha a pedálhajtás túl nehéz.
Érték csökkentése	Csökkentse az értéket, ha a pedálhajtás túl nehéz.

49. táblázat: A sebességváltó változtatásának lehetőségei

3 A kívánt funkció kijelöléséig nyomja az **X kapcsolót** vagy az **Y kapcsolót**.

4 Nyomja meg a **gombot (kijelző)** vagy az **A kapcsolót**.

⇒ A sebességváltó beállítása megtörtént. Megjelenik a beállító menü.

6.6.20.11 Váltómű reset

Csak az ezzel a felszereltséggel rendelkező pedelec-ekre érvényes

- ✓ A váltómű reset csak elektronikus sebességváltó használata esetén hajtható végre.

A rendszer védelmére a váltóművédő funkció azonnal kiold, ha a pedelec erős ütközést észlel, pl. bukás következtében. Abban a pillanatban megszakad a motor és a kardán közötti kapcsolat, anélkül, hogy a hátsó váltómű elveszítené funkcióját.

Az RD PROTECTION RESET felhívásával visszaáll a motor és a kardán közötti kapcsolat és a váltómű működése visszaállítódik.

- ✓ A *beállító menü* meg van nyitva.
- 1 Az RD PROTECTION RESET kijelöléséig nyomja az **X kapcsolót** vagy az **Y kapcsolót**.

- 2 Nyomja meg a **gombot (kijelző)** vagy az **A kapcsolót**.

⇒ Két választási lehetőség van:

Kijelzés	Funkció
OK	A váltómű reset végrehajtása megtörténik
CANCEL	Visszatérés a beállító menübe

50. táblázat: A sebességváltó változtatásának lehetőségei

- 3 A kívánt funkció kijelöléséig nyomja az **X kapcsolót** vagy az **Y kapcsolót**.
 - 4 Nyomja meg a **gombot (kijelző)** vagy az **A kapcsolót**.
 - 5 Forgassa a hajtókart megemelt hátsó kerékkel az óramutató járásával egyező irányban.
- ⇒ A váltómű mozog és újra helyreáll a motor és a kardán közötti összeköttetés. Megjelenik a beállító menü.

6.6.20.12 Az összes tárolt érték törlése

A DST (megtett út) tárolt értékét a TIME (menetidő), AVG (átlagos sebesség) és MAX (maximális sebesség) értékekkel együtt törölni lehet. Erre 2 lehetőség van.

Értékek törlése a beállító menüben

- ✓ A *beállító menü* meg van nyitva.
- ▶ A CLEAR kiválasztásáig nyomja meg az **X kapcsolót** vagy az **Y kapcsolót**.
 - ▶ Nyomja meg a **gombot (kijelző)** vagy az **A kapcsolót**.
- ⇒ Két választási lehetőség van:
- EXIT Visszatérés a menülista képernyőre
DST Az utazási információk törlése

- ▶ A DST kijelöléséig nyomja az **X kapcsolót** vagy az **Y kapcsolót**.

- ▶ Nyomja meg a **gombot (kijelző)** vagy az **A kapcsolót**.

⇒ Az adatok törlése megtörtént. Megjelenik a beállító menü.

Értékek törlése a DST kijelzésben

- ✓ Meg van nyitva a főképernyő.
- 1 Nyomja meg ismételten a **gombot (kijelző)** vagy az **A kapcsolót**, amíg meg nem jelenik a DST.



127. ábra: Megjelenik a DST kijelzés

- 2 Nyomja addig a **gombot (kijelző)** vagy az **A kapcsolót**, amíg a kijelzett megtett út villogni nem kezd.
 - 3 A következő 5 másodpercen belül nyomja meg a **gombot (kijelző)** vagy az **A kapcsolót**.
- ⇒ A DST (megtett út) tárolt értékét a TIME (menetidő), AVG (átlagos sebesség) és MAX (maximális sebesség) értékei nullázódnak.
- ⇒ Ha 5 másodpercen belül nem nyom meg gombot vagy kapcsolót, a főképernyő jelenik meg.

6.6.21 Külső eszköz összekötése

6.6.21.1 Az eszköz összekötése ANT kapcsolattal

- 1 Kapcsolja be a hajtóműrendszert.
- 2 Kapcsolja a külső eszközt kapcsolat üzemmódba. Közben kövesse a külső eszköz kezelési utasítását.

⇒ Az eszközök kapcsolódása megtörtént.

6.6.21.2 Az eszköz összekötése Bluetooth® LE kapcsolattal

- 1 Kapcsolja a külső eszközt kapcsolat üzemmódba. Közben kövesse a külső eszköz kezelési utasítását.
- 2 Kapcsolja be a hajtóműrendszert.
- 3 A bekapcsolást követő 30 másodpercen belül és egy tetszőleges gomb vagy kapcsoló (a **be-ki gomb** kivételével) működtetése után 30 másodpercen belül létrejön a kapcsolat.

6.7 Külső eszközök csatlakoztatása

Értesítés

- ▶ Ne hozzon létre kapcsolatot külső eszközökkel, ha az akkumulátor töltődik.

6.7.1 Összeköttetés Bluetooth® LE kapcsolattal

- ✓ A külső eszköz támogatja a Bluetooth® LE kapcsolatokat.
- 1 Állítsa a külső eszközt kapcsolati üzemmódba. Közben kövesse a külső eszköz használati utasítását.
- ▶ Miután a külső eszközt kapcsolati üzemmódba állította, 30 másodpercen belül indítsa el a hajtóműrendszert, vagy
- ▶ Miután a külső eszközt kapcsolati üzemmódba állította, 30 másodpercen belül nyomjon meg egy tetszőleges gombot.
- 2 Hozza létre a kapcsolatot
- ⇒ A kapcsolat felállt.

6.7.2 Összeköttetés ANT kapcsolattal

- ✓ A külső eszköz támogatja az ANT kapcsolatokat.
- 1 Állítsa a külső eszközt kapcsolati üzemmódba. Közben kövesse a külső eszköz használati utasítását.
- 2 Kapcsolja be a hajtóműrendszert.
- 3 Hozza létre a kapcsolatot.
- ⇒ A kapcsolat felállt.

6.8 E-TUBE PROJECT használata

Az E-TUBE PROJECT a hajtóműrendszer beállításainak változtatásához és a firmware frissítéséhez szükséges.

A beállítható funkciók a pedelec-től függően különbözők. Részletek az E-TUBE PROJECT kezelési utasításában találhatóak.

- A minden gombhoz hozzárendelt funkciók módosíthatók.
- A pedelec beállításai az E-TUBE PROJECT-ből is konfigurálhatók.
- A menékényelmi beállítások az E-TUBE PROJECT-ben menthetők és regisztrálhatók, lásd a „Menékényelem dinamikus változtatása [Adjust level off assist.]“ az E-TUBE PROJECT kezelési utasításában.

Az E-TUBE PROJECT telepítéséhez a Support weboldalon található információk.

- ▶ Töltse le az E-TUBE PROJECT-et a SHIMANO Support weboldaláról a csatlakoztatott külső eszközre:
<https://e-tubeproject.shimano.com>.

6.9 Tartozékok

Oldaltámasz nélküli pedelec-eknél olyan tartóállványt javasolunk, amelynél vagy az első kerék, vagy a hátsó kerék biztonságosan betolható. A következő tartozékokat ajánljuk:

Leírás	Cikkszám
Védőborítás elektromos alkatrészekhez	080-41000 ff
Csomagoló táskák rendszerkomponensekhez*	080-40946
Hátsókerék kosár rendszerkomponensekhez*	051-20603
Kerékpár tárolódoboz rendszerkomponensekhez*	080-40947
Tartóállvány univerzális állvány	XX-TWO14B

51. táblázat: Tartozékok

6.9.1 Gyerekülés

FIGYELMEZTETÉS

Bukás helytelen gyerekülés következtében

A csomagtartó és az alsó vázcső gyerekülésekhez alkalmatlan és eltörhet. Ezáltal a kerékpáros vagy a gyermek súlyos sérülésével járó bukás fordulhat elő.

- ▶ Soha nem szabad gyerekülést a nyeregre, kormányra vagy alsó vázcsőre rögzíteni.

VIGYÁZAT

Bukás szakszerűtlen használat következtében

Gyerekülések használata esetén jelentősen megváltoznak a menettulajdonságok és a pedelec állékonysága. Ezáltal az ellenőrzés elvesztése és személyi sérülésekkel járó bukás következhet be.

- ▶ Gyakorolja a gyerekülés használatát, mielőtt a pedelec-et közúti forgalomban használja.

VIGYÁZAT

Zúródásveszély nyitott felfüggesztés következtében

A gyermek ujjja beszorulhat a nyereg, ill. a nyeregcső nyitott felfüggesztéseire vagy nyitott mechanikáján.

- ▶ Gyerekülés használata esetén soha nem szabad nyitott felfüggesztésű nyereget használni.
- ▶ Gyerekülés használata esetén soha nem szabad nyitott mechanikájú, ill. nyitott felfüggesztésű rugózott nyeregcsöveket használni.

Értesítés

- ▶ Vegye figyelembe a gyerekülések használatára vonatkozó törvényi rendelkezéseket.
- ▶ Vegye figyelembe a gyerekülésrendszerre vonatkozó kezelési és biztonsági tájékoztatókat.
- ▶ Soha nem szabad túllépni a legnagyobb megengedett összsúlyt.

A szaküzlet ellátja tanácsokkal a gyermekhez és a pedelec-hez illő gyerekülésrendszer kiválasztásánál.

A biztonság megtartásához a gyerekülés első felszerelését a szaküzlet végezze.

Gyerekülés felszereléskor a szaküzletben ügyelnek arra, hogy az ülés és az ülés rögzítése a pedelec-nek megfelelő legyen, minden alkatrész fel legyen szerelve és szilárdan rögzítve legyen, adott esetben megtörténjen minden váltóbovden, fékbovden, hidraulikus és villamos vezeték finombeállítása, optimális legyen a kerékpáros mozgásszabadsága és betartsák a pedelec legnagyobb megengedett összsúlyát.

A szaküzletben betanítást kap a pedelec és a gyerekülés használatáról.

6.9.2 Utánfutó



VIGYÁZAT

Bukás a fék meghibásodása következtében

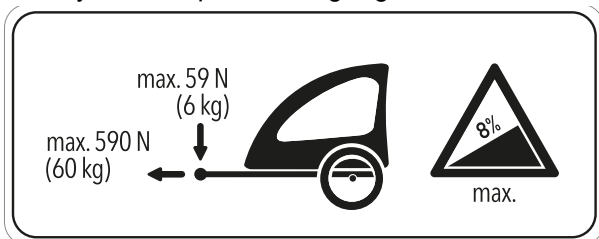
Az utánfutó túlzott terhelése esetén a fékút meghosszabbodhat. A hosszú fékút bukást vagy személyi sérülésekkel járó balesetet okozhat.

- ▶ Soha ne lépje túl az utánfutó megadott terhelését.

Értesítés

- ▶ Vegye figyelembe az utánfutórendszerre vonatkozó kezelési és biztonsági tájékoztatókat.
- ▶ Vegye figyelembe a kerékpár-utánfutó használatára vonatkozó törvényi rendelkezéseket.
- ▶ Csak típusengedéllyel rendelkező vonószerkezetet használjon.

Minden pedelec, ami az utánfutó üzemhez engedéllyel rendelkezik, megfelelő tájékoztató táblával van felszerelve. Csak olyan utánfutókat szabad használni, melyek függőleges terhelése és súlya nem lépi túl a megengedett értékeket.



128. ábra: Utánfutó tájékoztató táblája

A szaküzletben tanácsokkal látják el a pedelec-hez illő utánfutórendszer kiválasztásánál. A biztonság megtartásához ezért az utánfutó első felszerelését a szaküzlet végezze.

6.9.2.1 enviolo aggyal felszerelt utánfutó engedélyezése

Csak az ezzel a felszereltséggel rendelkező pedelec-ekre érvényes

enviolo agyváltókhöz csak kompatibilis kerékpár-utánfutók használata engedélyezett.

KETTLER

KETTLER Quadriga gyerekutánfutó.

BURLY

Trailer	Adapter
Minnow Bee	Cikksz. 960038
Honey Bee	
Encore	
solo	
Cub	
D'Lite	
Normad	
Flatbed	
Tail Wagon	

CROOZER

Trailer	Adapter
Croozier Kid	Cikksz. 122003516, XL: +10 mm cikksz. 122003716 cikksz. 12200715 Croozier axle nut adapter with Thule coupling
Croozier Kid Plus	
Croozier Cargo	
Croozier Dog	

THULE

Trailer	Adapter
Thule Chariot Lite	Cikksz. 20100798
Thule Chariot Cab	
Thule Chariot Cross	
Thule Chariot Sport	
Thule Coaster XT	

6.9.2.2 ROHLOFF aggyal felszerelt utánfutó engedélyezése

Csak az ezzel a felszereltséggel rendelkező pedelec-ekre érvényes

ROHLOFF Speedhub 500/14

Utánfutós üzem a ROHLOFF SPEEDHUB 500/14 kombinációval alapvetően megengedett.

Szerelésnél, valamint utánfutós kerékpározási állapotban egy pillanatra sem fordulhat elő alkatrészekkel való érintkezés a ROHLOFF E-14 váltóegység fedelére ható nyomás vagy feszültség következtében!

A ROHLOFF E-14 váltóegység lehetséges sérülésével járó ütközés megfelelő alátétárccákkal vagy a mindenkori vonóhoroggyártó speciális tengelyadaptereivel (Spacer, ill. Polygon) kerülhető el.

Speedhub A-12-vel



Balesetveszély

Az A-12 rögzítőcsavar becsavarozási mélysége nagyon kicsi. A vonószerkezet tengelyre vagy az A-12 rögzítőcsavarra történő közvetlen felszerelése esetén a tengelylap menete vagy a csavar megsérülhet vagy kiszakadhat. Ez személyi sérüléssel járó balesethez vezethet.

- ▶ Soha nem szabad egy A-12 tengelyes rendszerű ROHLOFF Speedhubon 12 mm-es dugaszolható tengelyes vázban vonószerkezetet közvetlenül a tengelyre és az A-12 rögzítőcsavarra szerelni.

6.9.3 Okostelefon-tartó

Csak az ezzel a felszereltséggel rendelkező pedelec-ekre érvényes

A kormányszárra fel van szerelve egy tartó SP Connect okostelefon-burkolat számára.

- ✓ Tartsa magát az SP Connect okostelefon-burkolat és az okostelefon kezelési utasításában leírtakhoz.
- ✓ Csak aszfaltozott utakon használja.
- ✓ Védje az okostelefont lopás ellen.
- ▶ A rögzítéshez dugja az SP Connect okostelefon-burkolatot a tartóra és fordítsa el 90°-kal jobbra.
- ▶ Oldáshoz fordítsa 90°-kal balra az SP Connect okostelefon-burkolatot és vegye ki.

6.9.4 Tubeless és Airless gumibroncsok

Belső nélküli kerékpározás azt ígéri, hogy kevesebb, ill. egyáltalán nem lesz defekt.

A szaküzlet ellátja tanácsokkal a pedelec-hez illő gumibroncsrendszer kiválasztásánál.

A biztonság megőrzése érdekében Tubeless vagy Airless gumibroncsra történő átszerelést csak szaküzlet végezze.

6.9.5 Teleszkópos villa csavarrugó

Ha a teleszkópos villa kívánt negatív rugóútját a testreszabás után nem sikerül elérni, a csavarrugó egységet puhább vagy keményebb rugóra kell kicserélni.

- ▶ A negatív rugóút növeléséhez építsen be puhább csavarrugó egységet.
- ▶ A negatív rugóút csökkentéséhez építsen be keményebb csavarrugó egységet.

6.9.6 Csomagtartó

A szaküzlet ellátja tanácsokkal a megfelelő csomagtartó kiválasztásában.

A biztonság megtartásához a csomagtartó első felszerelését a szaküzlet végezze.

Csomagtartó felszerelésekor a szaküzlet ügyel arra, hogy a rögzítése a pedelec-nek megfelelő legyen, minden alkatrész fel legyen szerelve és szilárdan rögzítve legyen, és adott esetben megtörténjen minden váltóbovden, fékbovden, hidraulikus és villamos vezeték finombeállítása, optimális legyen a kerékpáros mozgásszabadsága és ne lépje túl a pedelec legnagyobb megengedett összsúlyát.

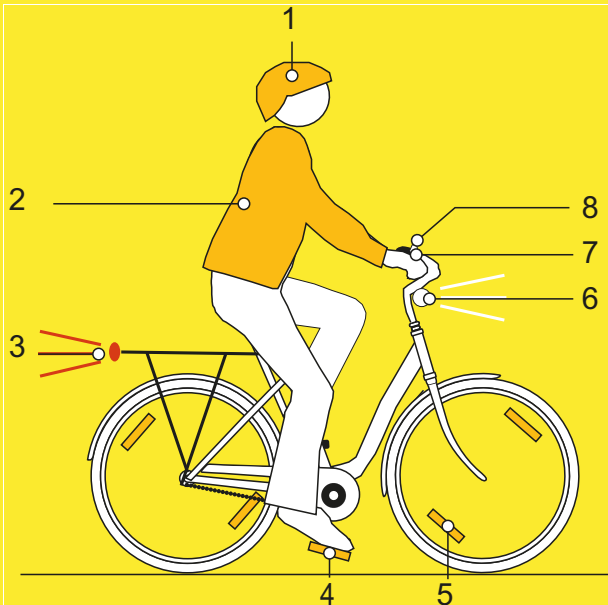
A szaküzlet betanítást ad a pedelec és a csomagtartó használatába.

6.9.7 Csomagtáskák és -dobozok

- ▶ Csomagtáskák rögzítésénél használjon festésvédő fóliát. Ez megakadályozza a festék ledörzsölődését és az alkatrészek kopását.

6.10 Egyéni védőeszközök és közlekedésbiztonsági tartozékok

Látni és látszatni döntő jelentőségű a közúti forgalomban. A közlekedésbiztos járművel való közúti forgalomhoz a következők tartoznak.



129. ábra: Közlekedésbiztonság

- 1 A **védősisaknak** fényvisszaverő csíkokkal vagy jól felismerhető színű világítással kell rendelkezni.
- 2 **Kerékpározásra alkalmas ruházat** minden évszakban fontos. A ruházat lehetőleg világos vagy fényvisszaverő legyen. Fluoreszkáló anyag is alkalmas. Még több biztonságot nyújtanak láthatósági mellények, ill. vállszalagok a felsőtest számára. Soha ne viseljen szoknyát, helyette mindig bokáig érő nadrágban legyen.
- 3 A **piros nagy felületű macskaszemet** „Z” lajstromjellel és a **piros hátsó lámpát**, amit olyan magasságban kell elhelyezni, hogy az autóból látni lehessen (legkisebb magasság 25 cm), tisztán kell tartani. A hátsó lámpának működőképességnek kell lennie.
- 4 A **két reflektornak a két csúszásmentes pedálon** tisztának kell lenni.
- 5 A **sárga küllő macskaszemeknek** minden keréken, ill. a **fehér, fluoreszkáló felületnek** a két keréken tisztának kell lenni.
- 6 A **fehér első világításnak** működőképességnek kell lenni és úgy kell beállítani, hogy más

közlekedőket ne vakítson. Ha a **fehér reflektor** nincs integrálva az első világításba, mindig tisztának kell lennie.

- 7 A pedelec-en lévő **két független féknek** mindig működőképességnek kell lennie.
- 8 **Magas hangzású csengőt** kell felszerelni és működőképes állapotban tartani.

6.11 Minden használat előtt

- ▶ A pedelec-et minden használat előtt át kell vizsgálni, lásd [7.1 fejezet](#).

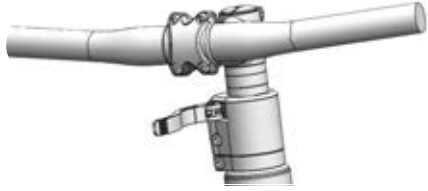
Ellenőrzési lista minden kerékpározás előtt	
<input type="checkbox"/>	Kellő tisztaság ellenőrzése. lásd 7.2 fejezet
<input type="checkbox"/>	Védőberendezések ellenőrzése. lásd 7.1.1 fejezet
<input type="checkbox"/>	Ellenőrizze az akkumulátor szilárd rögzítését. lásd 6.7.3 fejezet
<input type="checkbox"/>	Világítás ellenőrzése. lásd 7.1.13 fejezet
<input type="checkbox"/>	Fék ellenőrzése. lásd 7.1.14 fejezet
<input type="checkbox"/>	Rugós nyeregcső ellenőrzése. lásd 7.1.9 fejezet
<input type="checkbox"/>	Csomagtartó ellenőrzése. lásd 7.1.5 fejezet
<input type="checkbox"/>	Csengő ellenőrzése. lásd 7.1.10 fejezet
<input type="checkbox"/>	Markolatok ellenőrzése. lásd 7.1.11 fejezet
<input type="checkbox"/>	Hátsó lengéscsillapító ellenőrzése. lásd 7.1.4 fejezet
<input type="checkbox"/>	Váz ellenőrzése. lásd 7.1.2 fejezet
<input type="checkbox"/>	Kerék körfutásának ellenőrzése. lásd 7.1.7 fejezet
<input type="checkbox"/>	Gyorszár ellenőrzése. lásd 7.1.8 fejezet
<input type="checkbox"/>	Sárvédők ellenőrzése. lásd 7.1.6 fejezet
<input type="checkbox"/>	USB-védősapka ellenőrzése. lásd 7.1.12 fejezet

- ▶ Menet közben figyeljen a szokatlan zajokra, vibrációra, zajokra vagy szagokra. Ügyeljen arra, hogy kerékpározás közben nincs-e szokatlan érzése fékezésnél, pedálhajtás vagy kormányzás közben. Mindez anyagkifáradásra utal.
- ⇒ Ha eltéréseket tapasztal a „Minden kerékpározás előtt” ellenőrzési listától vagy szokatlan viselkedést észlel, helyezze üzemen kívül a pedelec-et. Lépjen kapcsolatba a szaküzlettel.

6.12 Gyorsállítású kormányoszár egyenesbe állítása

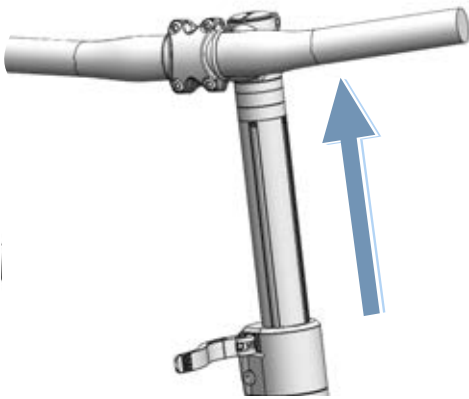
Csak az ezzel a felszereltséggel rendelkező pedelec-ekre érvényes

- 1 Nyissa a kormányoszár gyorskioldóját.



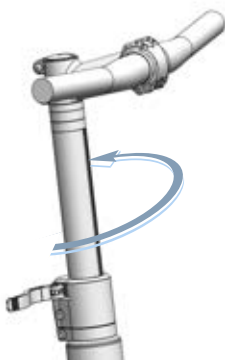
130. ábra: Példa: All Up nyitott kormányoszár gyorskioldóval

- 2 Húzza a lehető legmagasabb helyzetbe a kormányt.



131. ábra: Példa: All Up legmagasabb helyzetbe húzva

- 3 Fordítsa a kormányt egyenes helyzetbe 90°-kal az óramutató járásával ellenkező irányban.



132. ábra: Példa: All Up egyenesbe állítva

- 4 Állítsa a kormányt a szükséges magasságra.
- 5 Zárja a kormányoszár-gyorskioldót.

6.13 Oldaltámasz felhajtása

- ▶ Kerékpározás előtt lábbal teljesen hajtsa fel az oldaltámaszt.

6.14 Csomagtartó használata

VIGYÁZAT

Bukás megrakott csomagtartó következtében

Megrakott *csomagtartónál* megváltozik a pedelec menetviselkedése, különösen kormányzás és fékezés közben. Ez az ellenőrzés elvesztéséhez vezethet. Ennek személyi sérülésekkel járó bukás lehet a következménye.

- ▶ Gyakorolja a megrakott *csomagtartó* biztos használatát, mielőtt a pedelec-et közúti forgalomban használja.

Ujjak zúzódása rugós lefogató következtében

A *csomagtartó* rugós lefogatója nagy feszítőerővel működik. Fennáll ujjak becsípődésének veszélye.

- ▶ Soha nem szabad ellenőrizetlenül becsapódni a rugós lefogatónak.
- ▶ A rugós lefogató zárása közben ügyeljen ujjainak helyzetére.

Bukás rögzítetlen csomag következtében

A *csomagtartón* lévő laza vagy rögzítetlen tárgyak, pl. hevederek beakadhatnak a hátsó kerékbe. Ennek személyi sérülésekkel járó bukás lehet a következménye.

A *csomagtartóra* rögzített tárgyak eltakarhatják a *reflektorokat* és a *világítást*. Emiatt a pedelec közúti forgalomban esetleg nem észlelhető. Ennek személyi sérülésekkel járó bukás lehet a következménye.

- ▶ Kellően rögzítse a *csomagtartón* elhelyezett tárgyakat.
- ▶ Soha nem takarhatják el a *csomagtartóra* rögzített tárgyak a *reflektorokat*, az *első lámpát* vagy a *hátsó lámpát*.

- ▶ A csomagot lehetőleg egyenletesen ossza el a bal és jobb oldalon.
- ▶ Ajánljuk csomagtartó táskák és csomagtartó kosarak használatát.



133. ábra: A csomagtartón fel van tüntetve maximális teherbírása (1)

- ▶ Rakodásnál soha ne lépje túl a *megengedett legnagyobb összúlyt*.
- ▶ Soha ne lépje túl a csomagtartó maximális teherbírását (1).
- ▶ Soha ne alakítsa át a csomagtartót.

6.15 Nyereg használata

- ▶ Csak szegecs nélküli nadrágot viseljen, mert egyébként megsérülhet a nyereg borítása.
- ▶ Az első néhány úton viseljen sötét ruházatot, mivel az új bőrnyergek befoghatják a ruhát.

6.15.1 Bőrnyereg használata

Napfény, ill. UV-fény károsítja a festést és a bőr kiszáradásához és fakulásához vezethet.

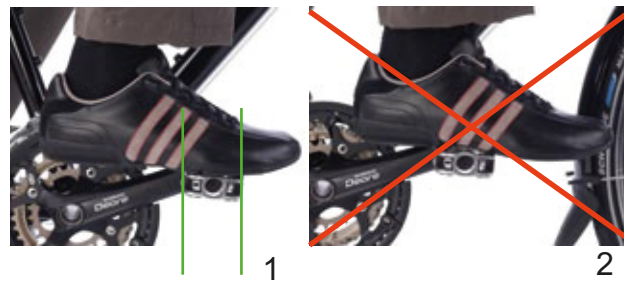
- ▶ Ne tegye ki a pedelec-et hosszú ideig nap hatásának.

Nedvesség hatására a bőr leválhat a hordozó anyagról és penész képződhet.

- ▶ Ha a bőrmarkolatok nedvesek lesznek, szárítsa meg teljesen a markolatokat.

6.16 A pedálok használata

- ▶ Kerékpározásnál és pedálozás közben a láb büttyök része a pedálon áll.



134. ábra: Helyes (1) és hibás (2) lábhelyzet a pedálon

6.17 Multifunkciós kormány vagy irányító szarvacska használata

- ▶ Változtassa a markolatpozíciót, hogy elkerülje kezei túlerőltetését és kifáradását.

6.18 Bőrmarkolatok használata

Izzadság és az emberi bőr zsírja a bőr két legnagyobb ellensége. Ezek beszívódnak a bőrbe és gyorsan rideggé teszik, miközben a bőr felpuhulhat és ledörzsölődhet.

- ▶ Viseljen kesztyűt.

Napfény, ill. UV-fény károsítja a festést és a bőr kiszáradásához és fakulásához vezethet.

- ▶ Ne tegye ki a pedelec-et hosszú ideig nap hatásának.

Nedvesség hatására a bőr leválhat a hordozó anyagról és penész képződhet.

- ▶ Ha a bőrmarkolatok nedvesek lesznek, szárítsa meg teljesen a markolatokat.

6.19 Csengő használata

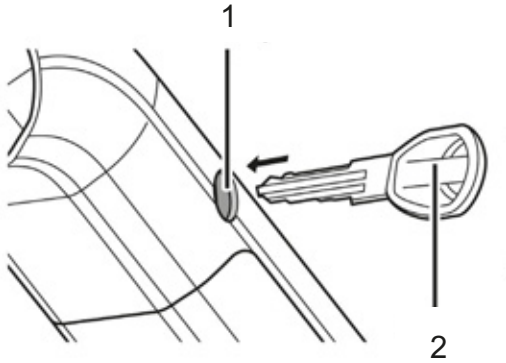
- 1 Nyomja le a csengő gombját.
- 2 Engedje vissza a gombot.

6.20 Akkumulátor

- ✓ Mielőtt kivenné vagy berakná az akkumulátort, kapcsolja ki az akkut és a hajtóműrendszert.

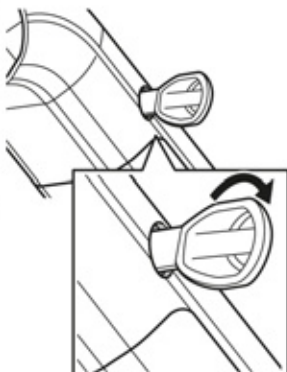
6.20.1 BT-E8036 akkumulátor kiszerezése

- 1 Nyissa fel a kulcslyuk sapkáját.
- 2 Dugja a kulcsot a zárócilinderbe.



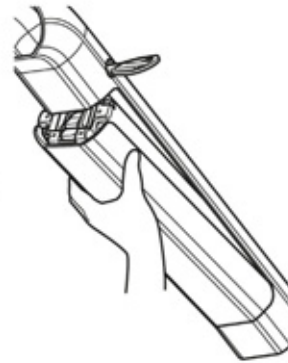
135. ábra: Kulcs (2) bedugása a lakatba (1)

- 3 Bal kezével támassza meg az akkumulátort.
- 4 Fordítsa a kulcsot az óramutató járásának irányába.



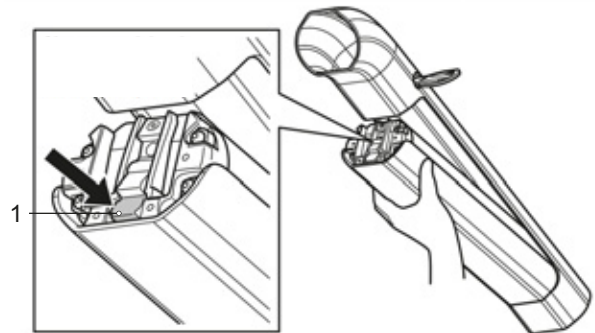
136. ábra: Kulcs elfordítása

- ⇒ Az akku reteszélése oldva van. A kétrészes zárólemez az akkumulátort az előirányzott helyzetben tartja és megakadályozza, hogy az akku kiessen.
- ⇒ Ha az akkumulátor az előirányzott helyzetben nem oldható, húzza ki kézzel az akkut, miközben fordítja a kulcsot.



137. ábra: Az akku reteszélése oldva van

- 5 Nyomja meg a kétrészes zárólemezt.
- 6 Vegye ki az akkumulátort.

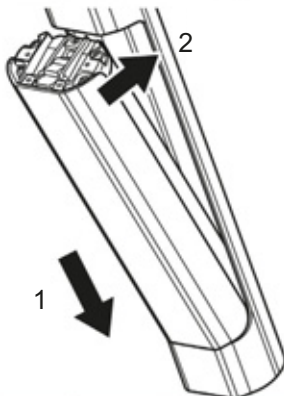


138. ábra: Kétrészes zárólemez (1)

- 7 Húzza ki a kulcsot a lakatból.

6.20.2 BT-E8036 akkumulátor beszerelése

- 1 Helyezze az akkumulátort az érintkezőkkel előrefelé a tartóba.
- 2 Tolja az akkumulátort a vázba.



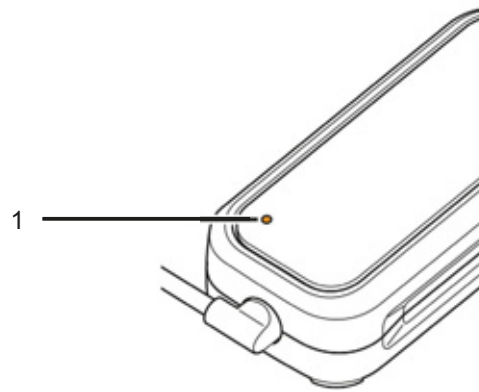
139. ábra: BT-E8036 akkumulátor beszerelése

- ⇒ Kattanás hallható.
 - ⇒ Az akkumulátor szilárdan rögzítve van a vázban.
- 3 Ellenőrizze az akkumulátor biztos rögzítését.

6.20.3 Akkumulátor töltése

- ✓ Ha töltés közben hiba lép fel, megjelenik egy rendszerüzenet. Azonnal helyezze üzemén kívül a töltőkészüléket és az akkumulátort és kövesse az utasításokat.
- ✓ Ha az akkumulátort már nem lehet tölteni vagy sérült, lépjen kapcsolatba a szaküzlettel.
- ✓ Töltéshez az akkumulátor a pedelec-ben maradhat vagy kivehető a pedelec-ből.

- 1 Távolítsa el az akkumulátorról a gumi védősapkát.
 - 2 Kösse össze a töltőkészülék hálózati dugóját egy a háztartásban használatos, földelt dugaszoló aljzattal. Dugja a töltőkábelt az akkumulátor töltési csatlakozójába.
- ⇒ A töltési folyamat automatikusan elindul.
 - ⇒ A töltési folyamat kezdete után kigyullad a LED-lámpa a töltőkészüléken.



140. ábra: LED-lámpa a töltőkészüléken (1)

A töltőkészüléken lévő LED-nek 3 állapota van:

Állapot	Jelentés	
	Világít	Töltés
	Villog	Töltési hiba
	Kialudt	Bontva van az akkumulátor*

52. táblázat: SHIMANO akkumulátor LED szimbólumok

*A töltési folyamat befejezése után 1 óra vagy hosszabb időtartamban vagy a hiba fellépése után 1 óra vagy hosszabb időtartamban

- ▶ Ha töltés közben hiba lép fel, megjelenik egy rendszerüzenet. Azonnal helyezze üzemén kívül a töltőkészüléket és az akkumulátort és kövesse az utasításokat.
- ▶ Rendszeresen ellenőrizze az akkumulátor aktuális feltöltési állapotát.

Akkumulátor	Töltési idő
BT-E8020	kb. 7,5 óra
BT-E8036	kb. 10,25 óra

53. táblázat: EC-E6002 tervezett töltési idő

- ⇒ A töltési folyamat akkor fejeződik be, ha a feltöltési szintjelző LED-jei kialszanak.

6.21 Pedelec használata elektromos hajtóműrendszerrel

6.21.1 Elektromos hajtóműrendszer bekapcsolása



Bukás hiányzó fékezési készenlét miatt

A bekapcsolt hajtóműrendszert a pedálokra gyakorolt erővel lehet aktiválni. Ha a hajtást véletlenül aktiválta és nem éri el a féket, személyi sérüléssel járó bukás keletkezhet.

- ▶ Soha nem szabad a hajtóműrendszert elindítani, ill. azonnal kikapcsolni, ha nem tudja biztosan elérni a féket.

-
- ✓ Egy kielégítően feltöltött akkumulátor van a pedelec-be behelyezve.
 - ✓ Bekapcsolás közben soha ne helyezze lábait a pedálokra. Ha a pedálok a bekapcsolásnál mozognak, rendszerhiba következik be.
 - ✓ Az akkumulátor fixen be van szerelve. A kulcs el van távolítva.
 - ✓ Töltési művelet közben nem lehet bekapcsolni a rendszert.
 - ▶ Nyomja meg a **be-ki gombot (akkumulátor)**.
 - ⇒ A LED-lámpa kigyullad és a megmaradt akkumulátorkapacitást mutatja.
 - ⇒ Ha a hajtóműrendszer be van kapcsolva, a hajtást aktiválja, mihamarabb a pedálokat kellő erővel mozgatja.

6.21.2 Az elektromos hajtóműrendszer kikapcsolása

Az utolsó parancs után tíz perccel automatikusan kikapcsol a rendszer.

A hajtóműrendszer az akkumulátorral is kikapcsolható.

- ▶ Nyomja 6 másodpercig a **be-ki gombot (akkumulátor)**.

6.22 A fedélzeti számítógép használata

VIGYÁZAT

Bukás figyelemelterelés következtében

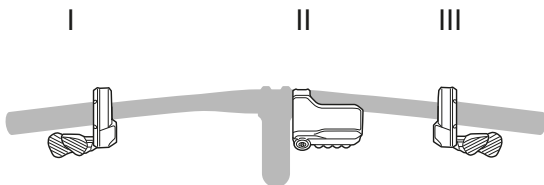
Koncentráció hiánya a közúti forgalomban növeli baleset kockázatát. Ennek súlyos személyi sérülésekkel járó bukás lehet a következménye.

- ▶ Soha ne hagyja elterelni figyelmét a fedélzeti számítógépről.
- ▶ Ha olyan adatokat ad be a fedélzeti számítógépbe, amelyek túlmennek a rásegítési fok váltásán, állítsa meg a pedelec-et. Az adatok beadását csak álló helyzetben végezze.

Értesítés

- ▶ Ne használja a fedélzeti számítógépet markolatként. Ha a pedelec-et a fedélzeti számítógépnél fogva felemeli, a fedélzeti számítógép javíthatatlanul megsérülhet.

A pedelec kezelése a fedélzeti számítógéppel (II) és a bal kezelőegységgel (I) történik.

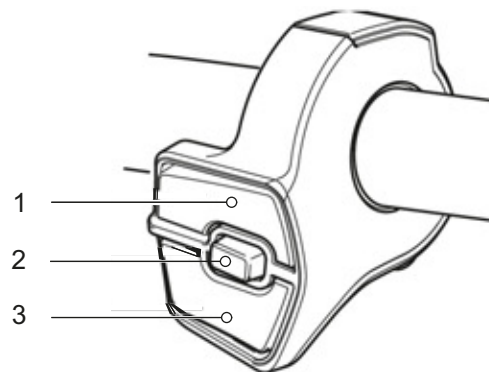


141. ábra: A kezelőegységek elhelyezkedésének áttekintése

Három különböző kezelőegység lehetséges:

- 3-as típusú kapcsolós kezelőegység
- 2-es típusú kapcsolós kezelőegység
- MTB típusú kezelőegység

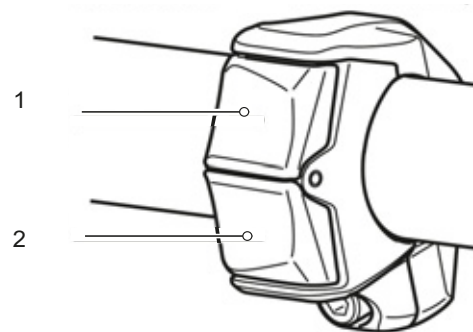
3-as típusú kapcsolós kezelőegység



142. ábra: 3-as típusú kapcsolós kezelőegység

- 1 X kapcsoló
- 2 A kapcsoló
- 3 Y kapcsoló

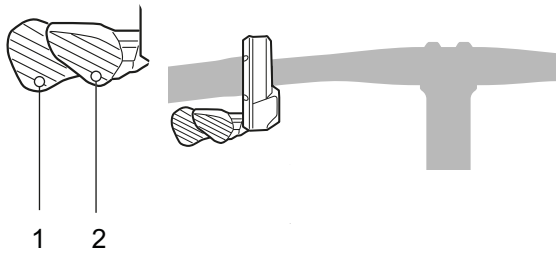
2-es típusú kapcsolós kezelőegység



143. ábra: 2-es típusú kapcsolós kezelőegység

- 1 X kapcsoló
- 2 Y kapcsoló

MTB típusú kezelőegység



144. ábra: MTB típusú kezelőegység

- 1 Y kapcsoló
- 2 X kapcsoló

A kormányon jobbra lévő kezelőegység

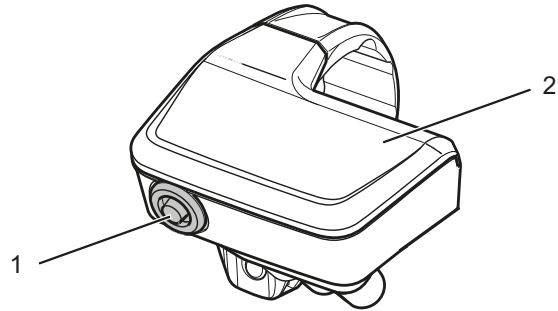
Kapcsoló	Funkció
KERÉKPÁROZÁSNÁL	
X	Felfelé váltás
Y	Fefelé váltás
A	Átkapcsolás automatikus és kézi sebességváltás között

A kormányon balra lévő kezelőegység

Kapcsoló	Funkció
KERÉKPÁROZÁSNÁL	
X	Rásegítési fok növelése
Y	Rásegítési fok csökkentése
A	A kijelzett menetadatok átkapcsolása
BEÁLLÍTÁSNÁL	
X	Mutató mozgatása vagy beállítások változtatása
Y	Mutató mozgatása vagy beállítások változtatása
A	Kijelzés váltása vagy beállítás változtatásának megerősítése

Ha a kezelőegységen nincs A kapcsoló, a fedélzeti számítógép nyomógombja látja el ezeket a funkciókat.

A fedélzeti számítógép egy gombbal (1) és egy kijelzővel (2) rendelkezik.



145. ábra: SC-EM800 fedélzeti számítógép részletek

Kapcsoló	Funkció
KERÉKPÁROZÁSNÁL	
GOMB	A kijelzett menetadatok átkapcsolása
BEÁLLÍTÁSNÁL	
	Kijelzés váltása vagy beállítás változtatásának megerősítése

6.22.1 A világítás használata

- ▶ A világítás vagy mindig be van kapcsolva, vagy mindig ki van kapcsolva. A beállítás megváltoztatása a rendszerbeállításokban történik.

6.22.2 Rásegítési fok kiválasztása

A következő rásegítési fokok állnak rendelkezésre.

Kijelzés	Részletek
BOOST	Erős rásegítés.
TRAIL	Normál rásegítés
ECO	Csekély rásegítés
OFF	Rásegítés kikapcsolva
WALK	Bekapcsolt tolási rásegítés

54. táblázat: Rásegítési fokok áttekintése

- ▶ A rásegítési fok növeléséhez nyomja meg röviden az **Y kapcsolót (balra)**.
- ▶ A rásegítési fok csökkentéséhez nyomja meg az **X kapcsolót (balra)**.

6.22.3 A tolási rásegítés használata



Személyi sérülés a pedálok következtében

A tolási rásegítés használata közben a pedálok a konstrukciós kialakításnál fogva együtt forognak.

- ▶ A tolási rásegítés használata közben pedalecet mindkét kezével biztosan vezesse.
- ▶ Tervezzen be elegendő szabad mozgásteret a pedálok számára.

A tolási rásegítés segít a pedalec tolása közben. A sebesség közben legfeljebb 6 km/h lehet. A tolási rásegítés húzóereje és a sebesség a fokozat kiválasztásával befolyásolható. A hajtómű kímélése érdekében hegymenetben az első fokozat ajánlható.

6.22.3.1 WALK rásegítési szint kiválasztása

- ▶ Nyomja hosszan az **Y kapcsolót (balra)**.
- ⇒ Megjelenik a WALK rásegítési fok.
- ⇒ Ha az átkapcsolási művelet közben figyelmeztető jel hangzik fel, lehetetlen átkapcsolni a WALK rásegítési fokra. Ez azért fordulhat elő, mert az aktuális sebesség nem 0 km/h, vagy mert nyomást gyakorol a pedálokra stb.
- ▶ Engedje el az **Y kapcsolót (balra)**.

6.22.3.2 Tolási rásegítés bekapcsolása

- ▶ A tolási rásegítés bekapcsolásához nyomja meg az **Y kapcsolót (balra)**.

6.22.3.3 Tolási rásegítés kikapcsolása

- ▶ A tolási rásegítés kikapcsolásához engedje el az **Y kapcsolót (balra)**.

6.22.3.4 Kilépés a WALK rásegítési fokból

- ▶ A WALK rásegítési fokból az utoljára használt rásegítési fokra való váltáshoz nyomja meg az **X kapcsolót (balra)**. Ha az **Y kapcsolót (balra)** egy másodpercnél hosszabb ideig nem húzta meg, újra beáll az utoljára használt rásegítési fok.

6.22.4 Az utazási információk váltása

A mutatott utazási információk között váltani lehet.



146. ábra: Példa: váltás a főképernyőről a DST kijelzésre

- ▶ Nyomja meg ismételten a **gombot (kijelző)** vagy az **A kapcsolót**, amíg meg nem jelenik a kívánt *utazási információ*. A sorrend a következő:

Kijelzés	Funkció
-	A főképernyő a pillanatnyi sebességet mutatja
DST	Az utolsó visszaállítás óta megtett út
ODO	Az eddig megtett út teljes hossza (nem változtatható)
RANGE	A meglévő akkumulátortöltéssel előreláthatóan megtehető út *1
TIME	Menetidő *2
AVG	Átlagos sebesség *2
MAX	Elért maximális sebesség *2
CADENCE	Hajtókarfordulatok száma percenként *2
CLOCK	Idő *2

55. táblázat: Utazási információk

*1 A hatótávolságot csak tájékozódásra használja. Az értéket rásegítő üzemmódban [OFF] nem mutatja.

*2 Az értékek kijelzésének kezelése az E-Tube projectben történik.

6.23 Fék

FIGYELMEZTETÉS

Bukás a fék meghibásodása következtében

Olaj vagy kenőanyag egy tárcsafék féktárcsáján, ill. egy felnifék felnijén a fék teljes kieséséhez vezethet. Ennek súlyos személyi sérülésekkel járó bukás lehet a következménye.

- ▶ Soha ne hagyja, hogy olaj vagy kenőanyag érintkezzen a féktárcsával, ill. a fékbetétekkel és a felnivel.
- ▶ Ha a fékbetétek olajjal vagy kenőanyaggal érintkeztek, lépjen kapcsolatba szaküzlettel a komponensek tisztításához, ill. cseréjéhez.

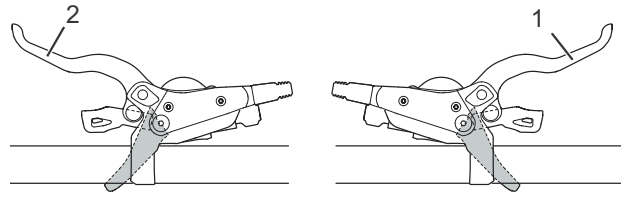
A fék hosszú ideig tartó, folyamatos működtetése esetén (pl. hosszú lejtmenetben) az olaj a fékrendszerben felmelegedhet. Ezáltal gőzbuborék képződhet. Ez a fékrendszerben lévő víz vagy légbuborékok kitágulásához vezethet. Ezáltal a fékkar úthossza hirtelen megnőhet. Ennek súlyos személyi sérülésekkel járó bukás lehet a következménye.

- ▶ Hosszú lejtmenetben rendszeresen engedje ki a féket.

Kerékpározás közben a motor hajtóereje lekapcsol, ha a kerékpáros már nem hajtja a pedálokat. Fékezésnél nem kapcsol ki a hajtóműrendszer.

- ▶ Optimális fékezési eredményhez fékezésnél ne hajtja a pedálokat.

6.23.1 A fékkar használata



147. ábra: Hátsó (1) és első (2) fékkar, példa: SHIMANO fék

- ▶ Húzza meg a bal fékkart az első kerék fék működtetéséhez.
- ▶ Húzza meg a jobb fékkart a hátsó kerék fék működtetéséhez.
- ▶ A kirugózási sebesség növeléséhez fordítsa az óramutató járásával ellenkező irányban a beállító kereket.
- ▶ A kirugózási sebesség csökkentéséhez fordítsa az óramutató járásával megegyező irányban a beállító kereket.

6.24 Felfüggesztés és lengéscsillapítás

Keményen beállított nyomásfokozat-lengéscsillapító

- Azt eredményezi, hogy a teleszkópos villa a rugóút magasabb tartományában mozog. Ez könnyebbé teszi a haladást egyenletesen dombos terepen és kanyarokban, javítja a hatékonyságot és segít megtartani a lendületet.
- A berugózást nem sík terepen keményebbnek érezzük.

Puhán beállított nyomásfokozat-lengéscsillapító

- Azt eredményezi, hogy a villa gyorsan és problémamentesen berugózik. Ez nem sík terepen könnyebbé teszi a lendület és sebesség megtartását.
- A berugózást nem sík terepen kevésbé keménynek érezzük.



148. ábra: Optimális menetviselkedés egyenetlenségek esetén

Optimális beállításnál a villa egyenetlenségekre érkeve gyorsan és akadálytalanul berugózik és a rugózás kiegyenlíti az egyenetlenséget. A húzó tapadás megmarad (kék vonal). A villa gyorsan

reagál az ütésre. A kormányfej és a kormány az egyenetlenség kirugózásánál enyhén megemelkedik (zöld vonal).

Küszöb

A csillapítási küszöb közepes ütő- vagy lefelé ható erő fellépéséig megakadályozza a berugózást. A küszöb üzemmód növeli a hajtás hatékonyságát sík terepen.

A küszöbbeállítás a pedálhajtási hatékonyság javítására használható lapos vagy dombos terepen. Küszöb üzemmódban a pedelec nagyobb sebessége egyenetlenségekre érkeve nagyobb ütközési erőkhöz vezet, ezáltal a villa berugózik és kiegyenlíti az egyenetlenséget.

- Ha a nyomásfokozat-lengéscsillapító nyitott helyzetben (az óramutató járásával ellentétes irányban ütközésen) található, a teleszkópos villa a teljes rugóútján gyorsan és akadálytalanul berugózik, ha ütő- vagy lefelé ható erő lép fel.
- Ha a nyomásfokozat-lengéscsillapító küszöb pozícióban található, a teleszkópos villa közepes ütő- vagy lefelé ható erő fellépéséig a berugózás ellen hat.
- Ha a nyomásfokozat-lengéscsillapító zárt helyzetben (az óramutató járásával egyező irányban ütközésen) található, a teleszkópos villa erős ütő- vagy lefelé ható erő fellépéséig a teljes rugóútján a berugózás ellen hat.

6.24.0.1 ROCKSHOX nyomásfokozat-lengéscsillapító beállítása

- ▶ Fordítsa a **nyomásfokozat-beállítót** az óramutató járásának irányába.
- ⇒ Nő a csillapítás és a nyomásfokozat keménysége és csökken a berugózó löket sebessége. Javul a hatékonyság dombos és sík terepen.



149. ábra: A nyomásfokozat-beállító keményebb beállítása

- ▶ Fordítsa a **nyomásfokozat-beállítót** az óramutató járásával ellentétes irányba.
- ⇒ Csökken a csillapítás és a nyomásfokozat keménysége és nő a berugózó löket sebessége. Fokozódik az érzékenység kisebb egyenetlenségekkel szemben.



150. ábra: A nyomásfokozat-beállító puhább beállítása

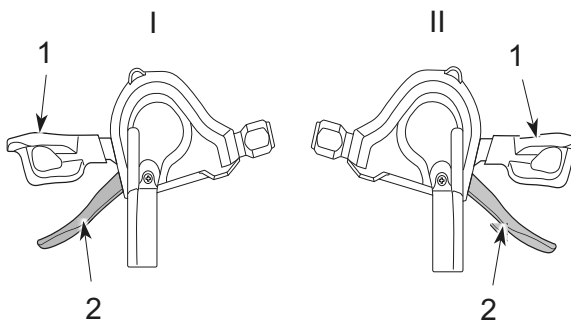
6.25 Sebességváltó

A megfelelő sebesség kiválasztása előfeltétel a testet kímélő kerékpározáshoz és az elektromos hajtóműrendszer kifogástalan működéséhez. Az optimális pedálhajtási frekvencia 70 és 80 fordulat per perc között van.

- ▶ A váltási folyamat közben a pedálhajtást rövid időre meg kell szakítani. Ez megkönnyíti a váltást és a hajtóművel kapcsolódó egységek elhasználódását is csökkenti.

6.25.1 Külső váltó használata

A helyes fokozat kiválasztásával azonos erőfeszítés mellett megnövelheti a sebességet és a hatótávolságot. Külső váltó használata.



151. ábra: A bal (I) és a jobb (II) váltó lekapcsoló karja (1) és felkapcsoló karja (2)

- ▶ A *váltókarokkal* történik a megfelelő fokozat berakása.
- ⇒ A sebességváltó fokozatot vált.
- ⇒ A váltókar visszatér kiindulási helyzetébe.
- ▶ Blokkolja a váltási műveleteket, tisztítsa meg a váltóművet és kenje le.

6.26 Parkolás

Értesítés

Hő vagy közvetlen napsugárzás következtében a *guminyomás* a megengedett maximális nyomás fölé emelkedhet. Ezáltal a *gumiabroncs* károsodhat.

- ▶ Soha ne állítsa le a pedelec-et napon.
- ▶ Forró napokon rendszeresen ellenőrizze és szükség szerint szabályozza be a *guminyomást*.

A nyitott kialakítás miatt a behatoló folyadék fagypont körüli hőmérsékleteken zavarhat bizonyos funkciókat.

- ▶ Tartsa mindig szárazon és fagymentesen a pedelec-et.
- ▶ Ha a pedelec-et 3 °C alatti hőmérsékleten használja, előtte a szaküzletben szervizelést kell végeztetni és elő kell készíteni a téli használatot.

A pedelec nagy súlya alatt puha felületen az oldaltámasz besüllyedhet. A pedelec felbillenhet és felborulhat.

- ▶ A pedelec-et csak sík és szilárd talajon állítsa le.

- 1 Kapcsolja ki a hajtóműrendszert (lásd [6.18.2 fejezet](#)).
- 2 Leszállás után az oldaltámaszt lábával hajtsa le teljesen a leállítás előtt. Ügyeljen a biztos állásra.
- 3 Állítsa fel teljesen a pedelec-et és vizsgálja meg az állékonyságát.
- 4 Ha a pedelec-et a szabadban parkolja, nyereghuzattal takarja le a nyeret.
- 5 Kerékpárlakkal zárja le a pedelec-et.

- 6 Lopásvédelemként távolítsa el a fedélzeti számítógépet (lásd [6.18.1.1 fejezet](#)), az akkumulátort (lásd [6.17.1.1](#), [6.17.2.1 fejezet](#) vagy [6.17.3.1](#)) és a mobiltelefont.
- 7 Minden út után végezze el a pedelec tisztítását és ápolását, lásd [7.2 fejezet](#).

Ellenőrzési lista minden kerékpározás után

Tisztítás	
<input type="checkbox"/>	Világítás és reflektorok lásd <\$paranum> fejezet
<input type="checkbox"/>	Fék lásd <\$paranum> fejezet
<input type="checkbox"/>	Teleszkópos villa lásd <\$paranum> fejezet
<input type="checkbox"/>	Rugós nyeregcső lásd <\$paranum> fejezet
<input type="checkbox"/>	Hátsó lengéscsillapító lásd <\$paranum> fejezet
<input type="checkbox"/>	Pedál lásd <\$paranum> fejezet
Ápolás	
<input type="checkbox"/>	Teleszkópos villa lásd <\$paranum> fejezet

6.26.1 All Up kormány befördítése

Csak az ezzel a felszereltséggel rendelkező pedelec-ekre érvényes

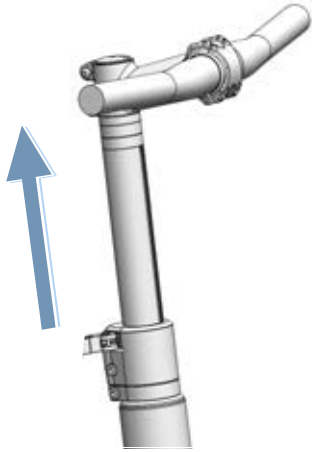
Helytakarékos leállításhoz fordítsa be az All Up kormányházat.

- 1 Nyissa a kormányház gyorskioldóját.



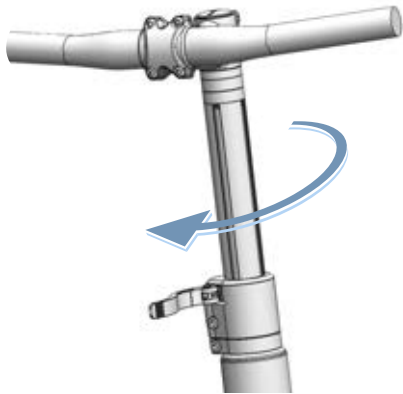
152. ábra: All Up nyitott kormányház gyorskioldóval

- 2 Húzza a lehető legmagasabb helyzetbe a kormányt.



153. ábra: All Up legmagasabb helyzetbe húzva

- 3 Fordítsa a kormányt 90°-kal az óramutató járásának irányába.



154. ábra: All Up befordítva

- 4 Állítsa a kormányt a szükséges magasságra.
- 5 Zárja a kormányzár-gyorskioldót.

7 Tisztítás, ápolás és karbantartás

- A pedelec tisztítását, ápolását és karbantartását ellenőrzési listák szerint végezze. Csak ezeknek az intézkedéseknek a betartásával csökkenthető az alkatrészek kopása, növelhető az üzemidő és garantálható a biztonság.

Ellenőrzési lista minden kerékpározás előtt		
<input type="checkbox"/>	Kellő tisztaság ellenőrzése	lásd 7.2. fejezet
<input type="checkbox"/>	Védőberendezések ellenőrzése	lásd 7.1.1. fejezet
<input type="checkbox"/>	Akkumulátor szilárd rögzítésének ellenőrzése	lásd 6.7.3 fejezet
<input type="checkbox"/>	Világítás ellenőrzése	lásd 7.1.13. fejezet
<input type="checkbox"/>	Fék ellenőrzése	lásd 7.1.14. fejezet
<input type="checkbox"/>	Rugós nyeregcső ellenőrzése	lásd 7.1.9. fejezet
<input type="checkbox"/>	Csomagtartó ellenőrzése	lásd 7.1.5. fejezet
<input type="checkbox"/>	Csengő ellenőrzése	lásd 7.1.10. fejezet
<input type="checkbox"/>	Markolatok ellenőrzése	lásd 7.1.11. fejezet
<input type="checkbox"/>	Hátsó lengéscsillapító ellenőrzése	lásd 7.1.4. fejezet
<input type="checkbox"/>	Kerék körfutásának ellenőrzése	lásd 7.1.7. fejezet
<input type="checkbox"/>	Váz ellenőrzése	lásd 7.1.2. fejezet
<input type="checkbox"/>	Gyorszár ellenőrzése	lásd 7.1.8. fejezet
<input type="checkbox"/>	Sárvédők ellenőrzése	lásd 7.1.6. fejezet
<input type="checkbox"/>	USB-védősapka ellenőrzése	lásd 7.1.12. fejezet

Ellenőrzési lista minden kerékpározás után		
<input type="checkbox"/>	Világítás tisztítása	lásd 7.2.1. fejezet
<input type="checkbox"/>	Reflektorok tisztítása	lásd 7.2.1. fejezet
<input type="checkbox"/>	Fék tisztítása	lásd 7.2.5. fejezet
<input type="checkbox"/>	Teleszkópos villa tisztítása	lásd 7.2.2. fejezet
<input type="checkbox"/>	Teleszkópos villa ápolása	lásd 3. fejezet
<input type="checkbox"/>	Rugós nyeregcső tisztítása	lásd 7.2.6. fejezet
<input type="checkbox"/>	Hátsó lengéscsillapító tisztítása	lásd 7.2.7. fejezet
<input type="checkbox"/>	Pedál tisztítása	lásd 7.2.4. fejezet

Heti munkák ellenőrzési listája		
	Lánc tisztítása	lásd 7.3.18. fejezet
	Városi, összehajtható, teherszállító, gyermek- és ifjúsági kerékpárok	száraz időben: 10 naponként nedves időben: 2–6 naponként
<input type="checkbox"/>	Túra- és versenykerékpárok	száraz időben: 140...200 km-enként nedves időben: 100 km-enként
	Terepkerékpárok	száraz időben: 60...100 km-enként nedves időben: minden használat után
<input type="checkbox"/>	Szj (250–300 km-enként)	lásd 7.3.17. fejezet
	Lánc ápolása	lásd 7.4.16. fejezet és 7.4.16.1. fejezet
	Városi, összehajtható, teherszállító, gyermek- és ifjúsági kerékpárok	száraz időben: 10 naponként nedves időben: 2...6 naponként
<input type="checkbox"/>	Túra- és versenykerékpárok	száraz időben: 140...200 km-enként nedves időben: 100 km-enként
	Terepkerékpárok	száraz időben: 60...100 km-enként nedves időben: Mindig ápolni kell
<input type="checkbox"/>	Körbefutó láncvédő ápolása	lásd 7.4.16.1. fejezet
<input type="checkbox"/>	Guminyomás ellenőrzése (legalább hetente egyszer)	lásd 7.5.1.1. fejezet
<input type="checkbox"/>	Gumibroncok ellenőrzése (10 naponként)	lásd 7.5.1.2. fejezet
<input type="checkbox"/>	Nyeregcső eightpins Olaj utántöltése (20 óránként)	lásd 7.4.18. fejezet

Havi munkák ellenőrzési listája	
<input type="checkbox"/>	Akkumulátor tisztítása lásd 7.3.2. fejezet
<input type="checkbox"/>	Kezelőegység tisztítása lásd 7.3.1. fejezet
<input type="checkbox"/>	Fedélzeti számítógép tisztítása lásd 7.3.1. fejezet
<input type="checkbox"/>	Tárcsafék fékbetétek ellenőrzése havonta vagy 1000 fékezés után lásd 7.5.2.6. fejezet
<input type="checkbox"/>	Felnifék fékbetétek ellenőrzése (havonta vagy 3000 fékezés után) lásd 7.5.1.3. fejezet
<input type="checkbox"/>	Felni fékfelületének ellenőrzése lásd 7.5.2.6. fejezet
<input type="checkbox"/>	Fékkar tisztítása lásd 7.3.15.1. fejezet
<input type="checkbox"/>	Féktárcsa tisztítása lásd 7.3.16. fejezet
<input type="checkbox"/>	Féktárcsa ellenőrzése lásd 7.5.2.4. fejezet
<input type="checkbox"/>	Fékbovdenek ellenőrzése lásd 7.5.2.3. fejezet
<input type="checkbox"/>	Csomagtartó tisztítása lásd 7.3.4. fejezet
<input type="checkbox"/>	Markolatok tisztítása lásd 7.3.7. fejezet
<input type="checkbox"/>	Markolatok ápolása lásd 7.4.8. fejezet
<input type="checkbox"/>	Kézifék ellenőrzése lásd 7.5.2.1. fejezet
<input type="checkbox"/>	Hidraulikus rendszer ellenőrzése lásd 7.5.2.2. fejezet
<input type="checkbox"/>	Kazetta tisztítása lásd 7.3.14. fejezet
<input type="checkbox"/>	Körbefutó láncvédős lánc tisztítása lásd 7.3.18.1. fejezet
<input type="checkbox"/>	Lánckerekek tisztítása lásd 7.3.14. fejezet
<input type="checkbox"/>	Bőrmarkolatok tisztítása lásd 7.3.7.1. fejezet
<input type="checkbox"/>	Bőrmarkolatok ápolása lásd 7.4.8.2. fejezet
<input type="checkbox"/>	Bőrnyereg tisztítása lásd 7.3.9.1. fejezet
<input type="checkbox"/>	Bőrnyereg ápolása lásd 7.4.10. fejezet
<input type="checkbox"/>	Kormány tisztítása lásd 7.3.6. fejezet
<input type="checkbox"/>	Motor tisztítása lásd 7.3.3. fejezet

Havi munkák ellenőrzési listája	
<input type="checkbox"/>	Agy tisztítása lásd 7.3.12. fejezet
<input type="checkbox"/>	Váz tisztítása lásd 7.3.4. fejezet
<input type="checkbox"/>	Gumiabroncsok tisztítása lásd 7.3.10. fejezet
<input type="checkbox"/>	Kontrafék ellenőrzése lásd 7.5.2.5. fejezet
<input type="checkbox"/>	Nyereg tisztítása lásd 7.3.9. fejezet
<input type="checkbox"/>	Nyeregcső tisztítása lásd 7.3.8. fejezet
<input type="checkbox"/>	Nyeregcső ápolása lásd 7.4.9. fejezet
<input type="checkbox"/>	Váltókar tisztítása lásd 7.3.13.1. fejezet
<input type="checkbox"/>	Váltó tisztítása lásd 7.3.13. fejezet
<input type="checkbox"/>	Bovdenek tisztítása lásd 7.3.13. fejezet
<input type="checkbox"/>	Tárcsafék ellenőrzése lásd 7.5.2.4. fejezet
<input type="checkbox"/>	Sárvédő tisztítása lásd 7.3.4. fejezet
<input type="checkbox"/>	Oldaltámasz tisztítása lásd 7.3.4. fejezet
<input type="checkbox"/>	Küllők és küllőfeszítő csavarok tisztítása lásd 7.3.11. fejezet
<input type="checkbox"/>	Küllőfeszítő csavarok ápolása lásd 7.4.12. fejezet
<input type="checkbox"/>	Merev villa tisztítása lásd 7.3.4. fejezet
<input type="checkbox"/>	Áttétel tisztítása lásd 7.3.13. fejezet
<input type="checkbox"/>	Hátsó váltó tisztítása lásd 7.3.14. fejezet
<input type="checkbox"/>	Kormányzár tisztítása lásd 7.3.5. fejezet

Negyedéves munkák ellenőrzési listája	
<input type="checkbox"/>	Fék nyomáspont ellenőrzése lásd 7.5.2.1. fejezet
<input type="checkbox"/>	Tárcsafék ellenőrzése (100 óra menetidő után vagy 2000 km-enként) lásd 7.5.2.6. fejezet
<input type="checkbox"/>	Küllők ellenőrzése lásd 7.5.1.3. fejezet

Ellenőrzési lista legalább félévenkénti munkákhoz (vagy 1000 km-enként)	
<input type="checkbox"/>	Váltó bovdenek ellenőrzése lásd 7.5.10.2. fejezet
<input type="checkbox"/>	Fékkarok ápolása lásd 7.4.17.1. fejezet
<input type="checkbox"/>	Karbon nyeregcső ápolása lásd 7.4.9.2. fejezet
<input type="checkbox"/>	Váltó elektromos vezetékek ellenőrzése lásd 7.5.10.1. fejezet
<input type="checkbox"/>	Rugós nyeregcső ápolása lásd 7.4.9.1. fejezet
<input type="checkbox"/>	Felnik ápolása lásd 7.4.13. fejezet
<input type="checkbox"/>	Felnik ellenőrzése lásd 7.5.1.3. fejezet
<input type="checkbox"/>	Felnihorgok ellenőrzése lásd 7.5.1.3. fejezet
<input type="checkbox"/>	Villa ápolása lásd 7.4.2. fejezet
<input type="checkbox"/>	A sebességváltó ellenőrzése lásd 7.5.10. fejezet
<input type="checkbox"/>	Csomagtartó ápolása lásd 7.4.3. fejezet
<input type="checkbox"/>	Lánc ellenőrzése lásd 7.5.8. fejezet
<input type="checkbox"/>	Külső váltó ellenőrzése lásd 7.5.9.1. fejezet és 7.5.10.3. fejezet
<input type="checkbox"/>	Láncfeszítés ellenőrzése lásd 7.5.9. fejezet
<input type="checkbox"/>	Kerék ellenőrzése lásd 7.5.1. fejezet
<input type="checkbox"/>	Kormány ápolása lásd 7.4.7. fejezet
<input type="checkbox"/>	Kormány ellenőrzése lásd 7.5.5. fejezet
<input type="checkbox"/>	Világítás ellenőrzése lásd 7.5.3. fejezet
<input type="checkbox"/>	Agy ápolása lásd 7.4.11. fejezet
<input type="checkbox"/>	Agyváltó ellenőrzése lásd 7.5.9.2. fejezet
<input type="checkbox"/>	Rögzítőcsavar-lyukak ellenőrzése lásd 7.5.1.4. fejezet
<input type="checkbox"/>	Pedálok ápolása lásd 7.4.15. fejezet
<input type="checkbox"/>	Pedál ellenőrzése lásd 7.5.7. fejezet
<input type="checkbox"/>	Váz ápolása lásd 7.4.1. fejezet
<input type="checkbox"/>	Szífeszítés ellenőrzése lásd 7.5.9. fejezet
<input type="checkbox"/>	Nyereg ellenőrzése lásd 7.5.6. fejezet
<input type="checkbox"/>	Váltókar ápolása lásd 7.4.14.2. fejezet
<input type="checkbox"/>	Váltómű kardántengelyek ápolása lásd 7.4.14.1. fejezet
<input type="checkbox"/>	Váltómű kapcsológörgők ápolása lásd 7.4.14.1. fejezet
<input type="checkbox"/>	Oldaltámasz ápolása lásd 7.4.5. fejezet

Ellenőrzési lista legalább félévenkénti munkákhoz (vagy 1000 km-enként)	
<input type="checkbox"/>	Oldaltámasz stabilitásának ellenőrzése lásd 7.5.15. fejezet
<input type="checkbox"/>	Vezetőcsapágy ellenőrzése lásd 8.5.6. fejezet
<input type="checkbox"/>	Kormányzár ápolása lásd 7.4.6. fejezet
<input type="checkbox"/>	Kormányzár ellenőrzése lásd 7.5.4. fejezet

évente vagy 2000 km-enként	
<input type="checkbox"/>	Agy, kúpos csapágyazású, állítása lásd 8.5.6. fejezet
<input type="checkbox"/>	Rögzítőcsavarág ellenőrzése (1000 óránként vagy 2000 km-enként) lásd 7.5.1.5. fejezet

FIGYELMEZTETÉS

Bukás a fék meghibásodása következtében

Olaj vagy kenőanyag egy tárcsafék féktárcsáján, ill. egy felnifék felnijén a fék teljes kieséséhez vezethet. Ennek súlyos személyi sérülésekkel járó bukás lehet a következménye.

- ▶ Soha ne hagyja, hogy olaj vagy kenőanyag érintkezzen a féktárcsával, ill. a fékbetétekkel és a felnivel.
- ▶ Ha a fékbetétek olajjal vagy kenőanyaggal érintkeztek, lépjen kapcsolatba szaküzlettel a komponensek tisztításához, ill. cseréjéhez.
- ▶ Tisztítás, ápolás vagy javítás után hajtson végre néhány fékezési próbát

A fékrendszer nem fejére állított vagy lefektetett pedelec-kel történő használatra készült. Ezáltal a fék bizonyos körülmények között nem működik megfelelően. Bukás következhet be, aminek személyi sérülés lehet a következménye.

- ▶ Ha a pedelec-et fejére állítja vagy lefekteti, kerékpározás előtt néhányszor működtesse a féket, így biztosítva a fékek szabályos működését

A fék tömitései nem állnak ellen nagy nyomásoknak. Sérült fékek a fék meghibásodásához és személyi sérüléssel járó balesethez vezethetnek.

- ▶ Soha ne tisztítsa a pedelec-et nagynyomású tisztítóval vagy sűrített levegővel.

Óvatosan bánjon vízslaggal. Soha ne tartsa a vízszagat közvetlenül a tömitési területekre.

VIGYÁZAT

Bukás és esés véletlen bekapcsolás esetén

A hajtóműrendszer véletlen bekapcsolása esetén sérülésveszély áll fenn.

Tisztítás előtt vegye ki az akkumulátort.

Értesítés

Nagynyomású tisztító használata esetén víz juthat a csapágyak belsejébe. Az ott lévő kenőanyagok felhígulnak, megnő a súrlódás és ezáltal a csapágyak hosszabb távon roncsolódhatnak. Ugyancsak nem zárható ki, hogy víz kerül az elektromos komponensekbe és ezek megromlását okozza.

- ▶ Soha ne tisztítsa a pedelec-et nagynyomású tisztítóval, vízszaggal vagy sűrített levegővel.

A zsírozott részek, pl. a nyeregcső, a kormány vagy a kormányoszlop ezek után már nem szoríthatók biztosan.

- ▶ Soha ne vigyen fel zsírokat vagy olajokat a szorított részekre

Erős tisztítószer, mint az acetonek, triklóretilén vagy metilén, valamint oldószer, amilyen a hígító, alkohol vagy korrózióvédő, megtámadhatják és roncsolhatják a pedelec alkatrészeit.

- ▶ Csak jóváhagyott kerékpár-, ill. pedelec-tisztító- és ápolószereket használjon.

7.1 Minden használat előtt

Ennek a tisztítási utasításnak a betartásával csökkenthető az alkatrészek kopása, növelhető az üzemidő és garantálható a biztonság.

7.1.1 Védőberendezések ellenőrzése

Szállítás közben vagy ha a pedelec-et a szabadban parkolja, a lánc-, ill. a szíjvédő tárcsa, a sárvédők vagy a motorburkolat letörhet és hiányozhat.

- ▶ Ellenőrizze, hogy minden védőberendezés hiánytalanul megvan.

7.1.2 Váz ellenőrzése

- ▶ Ellenőrizze a vázon a repedéseket, deformálódásokat és festési sérüléseket.
- ▶ Ha repedések, deformálódások vagy festési sérülések vannak, helyezze üzemem kívül a pedelec-et. Lépjen kapcsolatba a szaküzlettel.

7.1.3 Villa ellenőrzése

- ▶ Ellenőrizze a villa repedéseit, deformálódását, elszíneződött részeket, kifolyt olajat vagy a festés sérüléseit. A rejtett helyeken is nézze meg az alsó oldalon.
- ⇒ Ellenőrizze a váz repedéseit, deformálódását, elszíneződött részeket, kifolyt olajat vagy a festés sérüléseit, mielőtt üzemem kívül helyezi a pedelec-et. Lépjen kapcsolatba a szaküzlettel.

7.1.4 Hátsó lengéscsillapító ellenőrzése

- ▶ Ellenőrizze a hátsó lengéscsillapító repedéseit, deformálódását, elszíneződött részeket, kifolyt olajat vagy a festés sérüléseit. A rejtett helyeken is nézze meg az alsó oldalon.
- ⇒ Ellenőrizze a váz repedéseit, deformálódását, elszíneződött részeket, kifolyt olajat vagy a festés sérüléseit, mielőtt üzemem kívül helyezi a pedelec-et. Lépjen kapcsolatba a szaküzlettel.

7.1.5 Csomagtartó ellenőrzése

- 1 Tartsa a pedelec-et a váznál fogva. Tartsa a csomagtartót a másik kezével
 - 2 A csomagtartót ide-oda mozgatva ellenőrizze, hogy minden csavarkötés szilárdan rögzítve van-e.
- ⇒ Húzza meg a meglazult csavarokat.
 - ⇒ A meglazult kosarakat kosártartóval vagy kábelgyorskötővel tartósan rögzítse.

7.1.6 Sárvédők ellenőrzése

- 1 Tartsa a pedelec-et a váznál fogva. Tartsa a sárvédőt a másik kezével.
 - 2 A sárvédőt ide-oda mozgatva ellenőrizze, hogy minden csavarkötés szilárdan rögzítve van-e.
- ⇒ Húzza meg a meglazult csavarokat.

7.1.7 Kerék körfutásának ellenőrzése

- ▶ Egymás után emelje fel az első és a hátsó kereket. Közben hozza mozgásba a kereket.
- ⇒ Ha a kerék ferdén fut vagy meglazult, helyezze üzemem kívül a pedelec-et. Lépjen kapcsolatba a szaküzlettel.

7.1.8 Gyorszár ellenőrzése

- ▶ Ellenőrizze a gyorszárnál, hogy minden gyorszár szilárdan teljesen zárva véghelyzetben van-e.
- ⇒ Ha a gyorszár nincs szilárdan zárt véghelyzetben, nyissa a gyorszárat és állítsa véghelyzetbe.
- ⇒ Ha a gyorszárat nem lehet szilárd véghelyzetbe állítani, helyezze üzemem kívül a pedelec-et. Lépjen kapcsolatba a szaküzlettel.

7.1.9 Rugós nyeregcső ellenőrzése

- ▶ Hagyja be- és kirugózni a rugós nyeregcsövet.
- ⇒ Ha be- és kirugózás közben szokatlan zajok lépnek fel vagy a rugós nyeregcső ellenállás nélkül enged, helyezze üzemem kívül a pedelec-et. Lépjen kapcsolatba a szaküzlettel.

7.1.10 Csengő ellenőrzése

- 1 Nyomja le a csengő gombját.
 - 2 Engedje visszaugrani a gombot.
- ⇒ Ha nem hallható világos és jól hallható csengőhang, cserélje ki a csengőt. Lépjen kapcsolatba a szaküzlettel.

7.1.11 Markolatok ellenőrzése

- Ellenőrizze a markolatok szilárd rögzítését.
- ⇒ Szorítsa meg a meglazult markolatok csavarját.

7.1.12 USB-védősapka ellenőrzése

- ⇒ Rendszeresen ellenőrizze és szükség esetén hozza rendbe az *USB-csatlakozó védősapkáját*, ha van védősapka.

7.1.13 Világítás ellenőrzése

- 1 Kapcsolja be a világítást.
 - 2 Ellenőrizze, hogy világít-e az első lámpa és a hátsó lámpa.
- ⇒ Ha az első lámpa és a hátsó lámpa nem világít, helyezze üzemem kívül a pedalec-et. Lépjen kapcsolatba a szaküzlettel.

7.1.14 Fék ellenőrzése

- 1 Álló helyzetben nyomja meg a két fékkart.
 - 2 Hajtsa a pedálokat.
- ⇒ Ha a fékkarok megszokott helyzetében nem épül fel az ellennyomás, helyezze üzemem kívül a pedalec-et. Lépjen kapcsolatba a szaküzlettel.
- ⇒ Ha a fék fékfolyadékot veszít, helyezze üzemem kívül a pedalec-et. Lépjen kapcsolatba a szaküzlettel.

7.2 Minden használat után

Ennek a tisztítási utasításnak a betartásával csökkenthető az alkatrészek kopása, növelhető az üzemi idő és garantálható a biztonság.

A pedalec minden használat utáni tisztításához legyen készenlétben:

Szerszám		Tisztítószer	
 kendő	 vödör	 víz	 mosogatószer
 kefe	 villaolaj		

56. táblázat: Szükséges szerszámok és tisztítószer minden használat után

7.2.1 Világítás és reflektorok tisztítása



- 1 Tisztítsa meg az első lámpát, hátsó lámpát és a reflektorokat nedves kendővel.

7.2.2 Teleszkópos villa tisztítása



- 1 Nedves kendővel távolítsa el a szennyeződést és lerakódásokat az állócsövekről és a lehúzó tömítésekről. Az állócsöveken ellenőrizze a horpadásokat, karcosodásokat, elszíneződéseket vagy a kifolyt olajat.
- 2 Kenje le néhány csepp szilikonspray-vel a portömítéseket és állócsöveket.
- 3 Tisztítás után ápolja le a teleszkópos villát.

7.2.3 Teleszkópos villa ápolása



- Kezelje le a portömítéseket villaolajjal.

7.2.4 Pedálok tisztítása



- Tisztítsa meg a pedálokat kefével és szappanos lúggal.

7.2.5 Fék tisztítása



- A fék és a felni komponensein keletkezett szennyeződéseket enyhén nedves kendővel tisztítsa.

7.2.6 Rugós nyeregcső tisztítása



- A csuklók szennyeződéseit kerékpározás után azonnal enyhén nedves kendővel tisztítsa.

7.2.7 Hátsó lengéscsillapító tisztítása



- A csuklók szennyeződéseit kerékpározás után azonnal enyhén nedves kendővel tisztítsa.

7.3 Alaptisztítás

Az alaptisztítási utasítás betartásával csökkenthető az alkatrészek kopása, növelhető az üzemidő és garantálható a biztonság.

Az alaptisztításhoz szükséges:

Szerszám		Tisztítószer	
			
kesztyű	fogkefe	víz	kenőanyag
			
kendő	ecset	mosogató-szer	féktisztító
			
szivacs	locsoló-kanna	zsíreltávolító	bőrtisztító
			
kefék	vödör		

57. táblázat: Szükséges szerszámok és tisztítószer az alaptisztításhoz

- ✓ Alaptisztítás előtt vegye ki az akkumulátort és a fedélzeti számítógépet.

7.3.1 Fedélzeti számítógép és kezelőegység



Értesítés

Vízbehatolás esetén a fedélzeti számítógép megrongálódik.

- ▶ Soha ne merítse a fedélzeti számítógépet vízbe.
- ▶ Soha ne használjon tisztítószeret.
- ▶ Nedves, puha kendővel óvatosan tisztítsa meg a fedélzeti számítógépet és a kezelőegységet.

7.3.2 Akkumulátor



VIGYÁZAT

Tűz és robbanás vízbehatolás következtében

Az akkumulátor csak egyszerű fröccsenő víz ellen védett. A beható víz zárlatot okozhat. Az akkumulátor magától kigyulladhat és felrobbanhat.

- ▶ Tartsa tisztán és szárazon az érintkezőket.
- ▶ Soha nem szabad az akkumulátort vízbe meríteni.

Értesítés

- ▶ Soha ne használjon tisztítószeret.

- 1 Az akkumulátor elektromos csatlakozóit száraz kendővel vagy ecsettel tisztítsa.
- 2 Törölje le a díszített oldalakat egy nedvességgel bepermetezett kendővel.

7.3.3 Motor



Értesítés

Vízbehatolás esetén a motor megrongálódik.

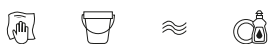
- ▶ Soha ne nyissa fel a motort.
- ▶ Soha ne merítse a motort vízbe.
- ▶ Soha ne használjon tisztítószereket.
- ▶ Nedves, puha kendővel külsőleg óvatosan tisztítsa meg a motort.

7.3.4 Váz, villa, csomagtartó, sárvédők és oldaltámasz



- 1 A szennyeződés intenzitásától és makacosságától függően az alkatrészeket teljesen áztassa be mosogatószerrel.
- 2 Rövid hatásidő után távolítsa el a szennyeződést szivaccsal, kefével és fogkefével.
- 3 Öblítse le az alkatrészeket vízzel egy locsolókannából.
- 4 Törölje le az olajfoltokat zsíreltávolítóval.

7.3.5 Kormányzár



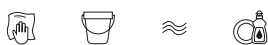
- 1 A kormányzár tisztítását kendővel és szappanos lúggal végezze.
- 2 Öblítse le az alkatrészt vízzel egy locsolókannából.

7.3.6 Kormány



- 1 Kendővel és szappanos lúggal tisztítsa meg a kormányt a markolatokkal és minden kapcsolóval, ill. forgómarkolatos váltókkal.
- 2 Öblítse le az alkatrészt vízzel egy locsolókannából.

7.3.7 Markolatok



- 1 Szivaccsal, vízzel és szappanos lúggal tisztítsa meg a markolatokat.
- 2 Öblítse le az alkatrészt vízzel egy locsolókannából.
- 3 Tisztítás után ápolja le a gumimarkolatokat (lásd [7.4.8. fejezet](#)).

7.3.7.1 Bőrmarkolatok



A bőr természetes termék és hasonló tulajdonságokkal rendelkezik, mint az emberi bőr. Rendszeres tisztítás és ápolás segít a kiszáradás, ridegedés, foltosodás, valamint a fakulás megelőzésében.

- 1 Távolítsa el a szennyeződést nedves, puha kendővel.
- 2 A makacs szennyeződéseket bőrtisztító szerrel távolítsa el.
- 3 Tisztítás után ápolja le a bőrmarkolatokat (lásd [7.4.8.2. fejezet](#)).

7.3.8 Nyeregcső



- 1 A nyeregcső tisztítását kendővel és szappanos lúggal végezze.
- 2 Öblítse le az alkatrészt vízzel egy locsolókannából.
- 3 Egy kendő segítségével és zsíreltávolítóval törölje le a szerelőpaszta- vagy zsírmaradékokat.

7.3.9 Nyereg



- 1 Tisztítsa meg a nyeret langyos vízzel és szappanos lúggal benedvesített kendővel.
- 2 Öblítse le az alkatrészt vízzel egy locsolókannából.

7.3.9.1 Bőrnyereg



A bőr természetes termék és hasonló tulajdonságokkal rendelkezik, mint az emberi bőr. Rendszeres tisztítás és ápolás segít a kiszáradás, ridegedés, foltosodás, valamint a fakulás megelőzésében.

- 1 Távolítsa el a szennyeződést nedves, puha kendővel.
- 2 A makacs szennyeződéseket bőrtisztító szerrel távolítsa el.
- 3 Tisztítás után ápolja le a bőrnyerget (lásd [7.4.10. fejezet](#)).

7.3.10 Gumiabroncsok



- 1 Szivaccsal, kefével és szappanos tisztítószerrel tisztítsa meg a gumiabroncsokat.
- 2 Öblítse le az alkatrészt vízzel egy locsolókannából.
- 3 Távolítsa el a beszorult zúzottkővet és apróbb köveket.

7.3.11 Küllők és küllőfeszítő csavarok

- 1 Belülről kifelé haladva tisztítsa meg a küllőket szivaccsal, kefével és szappanos lúggal.
- 2 Szivaccsal tisztítsa meg a felnit.
- 3 Öblítse le az alkatrészt vízzel egy locsolókannából.
- 4 Tisztítás után ápolja le a küllőfeszítő csavarokat (lásd [7.4.12. fejezet](#)).

7.3.12 Agy



- 1 Húzzon védőkesztyűt.
- 2 Szivaccsal és szappanos lúggal távolítsa el a szennyeződést az agyról.
- 3 Öblítse le az alkatrészt vízzel egy locsolókannából.
- 4 Zsíreltávolítóval és kendővel törölje le az olajtartalmú szennyeződést.

7.3.13 Váltóelemek



- 1 A váltót, bovdeneket és az áttételt vízzel, mosogatószerrel és kefével tisztítsa.
- 2 Öblítse le az alkatrészt vízzel egy locsolókannából.

7.3.13.1 Váltókar



- ▶ Nedves, puha kendővel óvatosan tisztítsa meg a váltókart.

7.3.14 Kazetta, lánckerekek és hátsó váltó



- 1 Húzzon védőkesztyűt.
- 2 Zsíreltávolítóval permetezze be a kazettát, a lánckerekeket és a hátsó váltót.
- 3 Rövid áztatási idő után kefével távolítsa el a durva szennyeződést.
- 4 Mosson le minden alkatrészt mosogatószerrel és fogkefével.
- 5 Öblítse le az alkatrészt vízzel egy locsolókannából.

7.3.15 Fék

7.3.15.1 Fékkar



- ▶ Nedves, puha kendővel óvatosan tisztítsa meg a fékkarokat.

7.3.16 Féktárcsa



Értesítés

- ▶ Óvja a féktárcsát kenőanyagoktól és az emberi bőr zsírtól.

- 1 Húzzon védőkesztyűt.
- 2 Permetezze be a féktárcsát féktisztító spray-vel.
- 3 Törölje le egy kendővel.

7.3.17 Szíj



Értesítés

- ▶ Soha ne használjon agresszív (savtartalmú) tisztítószereket, rozsooldót vagy zsíreltávolítót a szíj tisztításánál.

- 1 Nedvesítsen be egy kendőt szappanos lúggal. Helyezze a kendőt a szíjra.
- 2 Tartsa gyenge nyomással, miközben a szíj a hátsó kerék forgatásával lassan áthalad a kendőn.

7.3.18 Lánc



Értesítés

- ▶ Soha ne használjon agresszív (savtartalmú) tisztítószereket, rozsooldót vagy zsíreltávolítót a lánc tisztításánál.
- ▶ Soha ne használjon fegyverolajat vagy rozsooldó spray-t.
- ▶ Soha se használjon lánctisztító készülékeket és ne alkalmazzon lánctisztító fürdőt.
- ▶ Körbefutó védelemmel rendelkező láncot a szerviz alkalmával tisztíttassa meg és ápolgassa le.

- ✓ Tegyen alá újságpapírt vagy papírkendőket a szennyeződés felfogására.

- 1 Mosogatószerrel gyengén nedvesítsen be egy keféjét. Kefélje le a lánc két oldalát.
- 2 Nedvesítsen meg egy kendőt szappanos lúggal. Helyezze a kendőt a lánc köré.
- 3 Tartsa gyenge nyomással, miközben a lánc a hátsó kerék forgatásával lassan áthalad a kendőn.
- 4 Kendővel és zsíreltávolítóval alaposan törölje le az olajos, szennyezett láncokat.
- 5 Tisztítás után ápolja le a láncokat (lásd [7.4.16. fejezet](#)).

7.3.18.1 Lánc körbefutó láncvédővel



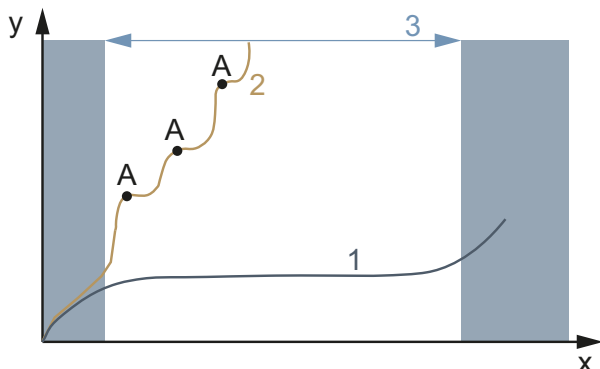
Értesítés

Tisztítás előtt el kell távolítani a láncvédőt. Lépjen kapcsolatba a szaküzlettel.

- ▶ A láncvédő alsó oldalán tisztítsa meg a vízkifolyó furatot.
- ▶ Tisztítás után ápolja le a láncokat (lásd [7.4.16.1. fejezet](#)).

7.4 Ápolás











Az ápolási utasítás betartásával csökkenthető az alkatrészek kopása, növelhető az üzemidő és garantálható a biztonság.



155. ábra: Kopás, üzemidő (x) az anyagledörzsölődés (y) arányában diagram

Egy ideálisan ápolott hajtólánc (1) élettartama (3) egy három kenéssel (A) rendszertelenül kent hajtólánchoz (2) képest csaknem háromszor olyan hosszú.

Az ápoláshoz ezek a szerszámok és tisztítószer szükségesek:

Szerszám		Tisztítószer	
 kendő	 fogkefe	 vázpermetező viasz	 szilikon- vagy teflonolaj
		 savmentes kenőzsír	 villaolaj
		 teflonspray	 spray-olaj
		 láncolaj	 bőrápolószer

58. táblázat: Szükséges szerszámok és tisztítószer az ápoláshoz

7.4.1 Váz



Értesítés

- ▶ Fényes lakkfelületeken a keményviasz politúr vagy a védőviasz különösen ellenálló. Ezek az autótartozék-kereskedésekben vásárolható termékek alkalmatlanok matt lakkozásokhoz.
- ▶ Permetező viaszt csak egy kis helyen végzett próba után használjon.

- 1 Törölje le a vázat egy kendővel.
- 2 Permetezze be a vázat permetező viasszal és hagyja megszáradni.
- 3 Egy kendő segítségével dörzsölje le a viaszfátyolt.

7.4.2 Villa

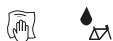


Értesítés

- ▶ Fényes lakkfelületeken a keményviasz politúr vagy a védőviasz különösen ellenálló. Ezek az autótartozék-kereskedésekben vásárolható termékek alkalmatlanok matt lakkozásokhoz.
- ▶ Permetező viaszt csak egy kis helyen végzett próba után használjon.

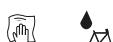
- 1 Törölje le a vázat egy kendővel.
- 2 Permetezze be a vázat ápoló olajjal és hagyja megszáradni.
- 3 Egy kendő segítségével dörzsölje le újra a viaszfátyolt.

7.4.3 Csomagtartó



- 1 Törölje le a csomagtartót egy kendővel.
- 2 Permetezze be a csomagtartót permetező viasszal és hagyja megszáradni.
- 3 Egy kendővel tisztítsa meg a csomagtartót.
- 4 Öntapadó fóliával védje a csomagoló táskák kidörzsölődési helyeit, cserélje ki az elhasználódott öntapadó fóliát.
- 5 Alkalmanként szilikonspray-vel vagy permetező viasszal ápolja le a spirálrugókat.

7.4.4 Sárvédő



- ▶ A sárvédő anyagától függően hordjon fel keményviasz politúrt, fémpolitúrt vagy műanyagápolószert a termék használati útmutatója szerint.

7.4.5 Oldaltámasz ápolása



- 1 Törölje le a oldaltámaszt egy kendővel.
- 2 Permetezze be a oldaltámaszt permetező viasszal és hagyja megszáradni.
- 3 Kendővel tisztítsa meg a oldaltámaszt.
- 4 A támasz csuklóit kenje le spray-olajjal.

7.4.6 Kormányzár



- 1 Permetezze be a lakkozott és polírozott fémfelületeket permetező viasszal és hagyja megszáradni.
- 2 Egy kendő segítségével dörzsölje le a viaszfátyolt.
- 3 Szilikon- vagy teflonolajjal olajozza be a kormányzár szárcsővét és a gyorskioldó forgópontját egy kendő segítségével.
- 4 Speedlifter Twist esetén ezenkívül a Speedlifter test hornyán keresztül olajozza be a reteszelésoldó csapot.
- 5 A gyorskioldó kezelési erejének csökkentéséhez adjon egy kevés savmentes kenőzsírt a kormányzár gyorskioldója és a csúszóidom közé.
- 6 Kúpos szorítóval felszerelt kormányzáránál évente hordjon fel új szerelőpaszta védőréteget a kormányzár és a villaszár közötti érintkezési területre.

7.4.7 Kormány



- 1 Permetezze be a lakkozott és polírozott fémfelületeket permetező viasszal és hagyja megszáradni.
- 2 Egy kendő segítségével dörzsölje le a viaszfátyolt.

7.4.8 Markolat

7.4.8.1 Gumimarkolatok

- 1 Kenje be a ragacsos gumimarkolatokat egy kevés síkporral.

Értesítés

- ▶ Soha ne hordjon fel síkport bőr- vagy habanyag markolatokra.

7.4.8.2 Bőrmarkolat



Kereskedelmi bőrápolószerek megőrzik a bőr simulékonyságát és ellenállóképességét, felfrissítik a színét és javítják, ill. felújítják a foltosodás elleni védelmet.

- 1 Alkalmazás előtt nem szembetűnő helyen próbálja ki a bőrápolószert.
- 2 A bőrmarkolatok ápolását bőrápolószerral végezze.

7.4.9 Nyeregcső

- 1 A csavarkötéseket permetező viasszal óvatosan konzerválja. Közben ügyeljen arra, hogy ne kerüljön viasz a fém érintkező felületekre.
- 2 Évente újítsa fel a szerelőpaszta védőréteget a nyeregcső és a nyeregcsár fém érintkező felületein.

7.4.9.1 Rugós nyeregcső



- 1 Kenje le a csuklókat spray-olajjal.
- 2 Hagyja be- és kirugózni ötször a rugós nyeregcsövet. Egy tiszta kendővel távolítsa el a fölösleges kenőanyagot.

7.4.9.2 Karbon nyeregcső



Értesítés

Ha karbon nyeregcsöveket védő szerelőpaszta nélkül helyez alumíniumvázba, az eső és a tisztításhoz használt víz érintkezési korróziót okoz. Ezáltal a nyeregcsövet már csak nagy erőfeszítéssel tudja oldani. A karbon nyeregcső törése lehet a következménye.

- 1 Vegye ki a karbon nyeregcsövet.
- 2 Egy kendő segítségével távolítsa el a régi szerelőpasztát.

- 3 Kendő segítségével vigyen fel új szerelőpasztát.
- 4 Szerelje vissza a karbon nyeregcsövet.

7.4.10 Bőrnycereg



Kereskedelmi bőrápolószerek megőrzik a bőr simulékonyságát és ellenállóképességét, felfrissítik a színét és javítják, ill. felújítják a foltosodás elleni védelmet.

- 1 Alkalmazás előtt nem szembetűnő helyen próbálja ki a bőrápolószert.
- 2 A bőrnycereg ápolását alulról bőrápolószerral végezze. Csak erősen igénybe vett és kiszáradt bőrnyceregnél végezze el az ápolást felül is bőrápolószerral.
- 3 Az ápolás után kerülje világos nadrág viselését, mivel az ápolószert befoghatja a ruhát.

7.4.11 Agy



- 1 Permetező viasszal főleg a küllőfuratok körüli részen végezze a konzerválást. Közben ügyeljen arra, hogy ne jusson viasz a fék részre.
- 2 Gumitömítések ápolását egy kendő segítségével végezze mindössze egy-két csepp szilikonspray-vel. Tárcsafékeknél soha ne használjon olajat.

7.4.12 Küllőfeszítő csavar



- 1 Hordjon fel permetező viaszt a felnik felőli oldalról a küllőfeszítő csavarokra.
- 2 Erősen korrodálódott küllőfeszítő csavarokat ápolja le egy csepp kúszóolajjal vagy finomápoló olajjal.

7.4.13 Felni



- ▶ A krómozott felniket, rozsdamentes acélfelniket és polírozott alumíniumfelniket króm- vagy fémpolitúrral ápolja. Soha nem szabad a fékfelületet politúrral ápolni.

7.4.14 Váltó

7.4.14.1 Váltómű, kardántengelyek és kapcsológörgők



- ▶ A kardántengelyeket és a váltómű és a hátsó váltó kapcsológörgőit kezelje le teflonspray-vel.

7.4.14.2 Váltókar



Értesítés

- ▶ Soha nem szabad a váltókarokat zsíreltávolítóval vagy kúszóolaj spray-vel kezelni.
- ▶ Néhány csepp spray-olajjal vagy műszerolajjal kenje le a kívülről hozzáférhető csuklókat és mechanikát.

7.4.15 Pedál

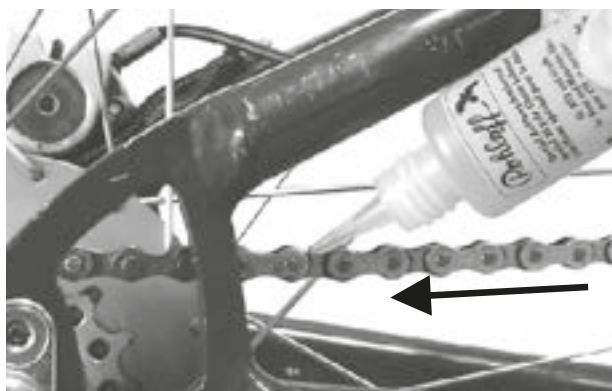


- 1 Kezelje le a pedálokat spray-olajjal. Közben ügyeljen arra, hogy ne kerüljön kenőanyag a taposó felületre.
- 2 A tömítéseket és a mechanikát néhány csepp olajjal takarékosan kenje le.
- 3 Egy tiszta kendővel távolítsa el a fölösleges kenőanyagot.
- 4 A fém talpaplókat permetezze be szilikonspray-vel.

7.4.16 Lánc ápolása



- ✓ Tegyen alá újságpapírt vagy papírkendőket a láncolaj felfogására.
- 1 Emelje meg a hátsó kereket.
 - 2 Ütemesen tekerje a hajtókart az óramutató járásával ellentétes irányban.
 - 3 Ujjával érzéssel megnyomva engedjen a láncolajpalackból lehetővékony olajfilmet a lánc tagokra. Az olajfilm annál vékonyabb, minél gyorsabban forgatja a hajtókart.



156. ábra: Lánc kenése

- 4 Egy kendő segítségével törölje le a fölösleges láncolajat. A túl bőségesen feljuttatott olajmennyiség határozza meg a lánc későbbi szennyeződésének mértékét.
- 5 Néhány órán át vagy éjszaka hagyja behatolni a láncolajat a lánccsuklóba.

7.4.16.1 Körbefutó láncvédős lánc ápolása



- ✓ Tegyen alá újságpapírt vagy papírkendőket a láncolaj felfogására.
- 1 Emelje meg a hátsó kereket.
 - 2 Ütemesen tekerje a hajtókart az óramutató járásával ellentétes irányban.
 - 3 A láncvédő felső oldalán lévő olajfuronton át ujjával érzéssel megnyomva engedjen a láncolajpalackból lehetővékony olajfilmet a lánc tagokra. Az olajfilm annál vékonyabb, minél gyorsabban forgatja a hajtókart.

- 4 Egy kendő segítségével törölje le a fölösleges láncolajat. A túl bőségesen feljuttatott olajmennyiség határozza meg a lánc későbbi szennyeződésének mértékét.
- 5 Néhány órán át vagy éjszaka hagyja behatolni a láncolajat a lánccsuklókba.

7.4.17 Fék ápolása

7.4.17.1 Fékkarok ápolása



Értesítés

- ▶ Soha nem szabad a fékkart zsíreltávolítóval vagy kúszóolaj spray-vel kezelni.
- ▶ Néhány csepp spray-olajjal vagy műszerolajjal kenje le a kívülről hozzáférhető csuklókat és mechanikát.

7.4.18 eightpins nyeregcsőszár kenése

- ▶ Töltsön eightpins Fluid V3-at 2,5 ml-es fecskendővel óvatosan és nagyon lassan a külső csövön lévő kenőfejbe.



157. ábra: Lánc kenése

Értesítés

- ▶ Maximum 2,5 ml olajat töltsön be, mert különben a belső tárolótér túlcserdul és az olaj a vázba folyik.

7.5 Karbantartás

A karbantartáshoz a következő szerszámok szükségesek.

	kesztyű
	csillagkulcs 8 mm, 9 mm, 10 mm, 13 mm, 14 mm és 15 mm
	nyomatékkulcs 5–40 Nm munkatartományban
	by.schulz kormány: TORX® toldatok: 4 mm, 5 mm és 6 mm Egyébként: belső kulcsnyílású hatlapú toldatok: 4 mm, 5 mm és 6 mm
	belső kulcsnyílású hatlapú kulcs 2 mm, 2,5 mm, 3 mm, 4 mm, 5 mm, 6 mm és 8 mm
	sokfogú kulcs T25
	csillagcsavarhúzó
	laposcsavarhúzó

59. táblázat: Szükséges karbantartó szerszámok

7.5.1 Kerék

- 1 Tartsa a pedelec-et.
 - 2 Tartsa az első, ill. hátsó kereket és próbálja meg a kereket oldalra mozgatni. Közben ellenőrizze, hogy a kerékanya, ill. a gyorsár mozog-e.
- ⇒ Ha a kerék, a kerékanya vagy a gyorsár oldalirányban mozdul, helyezze üzemen kívül a pedelec-et. Lépjen kapcsolatba a szaküzlettel.
- 3 Emelje meg egy kicsit a pedelec-et. Forgassa az első, ill. hátsó kereket. Közben ellenőrizze, hogy a kerék sem oldalirányban, sem kifelé nem csapkod.
- ⇒ Ha a kerék oldalirányban vagy kifelé csapkod, helyezze üzemen kívül a pedelec-et. Lépjen kapcsolatba a szaküzlettel.

7.5.1.1 Guminyomás ellenőrzése

Értesítés

Túl kis guminyomás esetén a gumiabroncs nem éri el a teherbírását. A gumiabroncs nem stabil és leugorhat a felniről.

- ▶ Túl nagy guminyomás esetén a gumiabroncs szétpattanhat.

A gumiabroncsok kopóalkatrészek és környezeti befolyások, mechanikus hatások, kifáradás vagy tárolás hatására elhasználódnak. Csak az optimális guminyomás biztosítja a fokozott defektvédelmet, alacsony gördülési ellenállást, hosszabb élettartamot és több biztonságot.

Levegővesztés

Még a legtömörebb belső is folyamatosan veszít a nyomásból, mivel az autógumikkal ellentétben a guminyomás egy pedelec gumiabroncsánál lényegesen magasabb és a falvastagságok jelentősen kisebbek. Havonta 1 bar nyomásvesztés normálisnak tekinthető. Ennek során a nyomásvesztés magasabb nyomásoknál lényegesen gyorsabban és alacsony nyomásoknál lényegesen lassabban történik.

Guminyomás ellenőrzése

A megengedett nyomáshatárok a gumiabroncs oldalfalán vannak megadva.



158. ábra: Guminyomás bar-ban (1) és psi-ben (2)

- ▶ A guminyomást legalább 10 naponként össze kell hasonlítani a pedelec okmányába bejegyzett értékkel.

Tűszelep

Csak az ezzel a felszereltséggel rendelkező pedelec-ekre érvényes

A guminyomást egyszerű tűszelepnél nem lehet mérni. Ezért a guminyomást a töltőtömlőben lassú pumpáknál a kerékpárpumpával mérjük.

- ✓ Ajánljuk nyomásmérővel rendelkező kerékpárpumpa használatát.
 - 1 Csavarozza le a szelepszapkát.
 - 2 Oldja a felniányát.
 - 3 Tegye a szelepre a kerékpárpumpát.
 - 4 Lassan pumpálja fel a gumibroncsot és közben figyelje a guminyomást.
 - 5 Korrigálja a guminyomást a pedelec okmányában szereplő adatok szerint.
 - 6 Ha a guminyomás túl magas, oldja a hollandi anyát, engedjen le levegőt és utána újra nyomja be szorosan a hollandi anyát.
 - 7 Vegye le a kerékpárpumpát.
 - 8 Csavarozza rá szorosan a szelepszapkát.
 - 9 A felniányát ujjheggyel gyengén csavarozza rá a felnire.
- ⇒ Szükség esetén korrigálja a guminyomást (lásd [6.6.8. fejezet](#)).

Autószelep

Csak az ezzel a felszereltséggel rendelkező pedelec-ekre érvényes

- ✓ Ajánljuk, hogy töltőállomáson használja a levegőpumpát. Régebbi és egyszerű kerékpárpumpák alkalmatlanok autószeleppel való töltésre.
 - 1 Csavarozza le a szelepszapkát.
 - 1 Oldja a felniányát.
 - 2 Helyezze rá a kerékpárpumpát.
 - 3 Pumpálja fel a gumibroncsot és közben figyelje a guminyomást.
- ⇒ A guminyomás az adatoknak megfelelően korrigálva van.
- 4 Vegye le a kerékpárpumpát.
 - 5 Csavarozza rá szorosan a szelepszapkát.
 - 6 A felniányát ujjheggyel gyengén csavarozza rá a felnire.
- ⇒ Szükség esetén korrigálja a guminyomást (lásd [6.6.8. fejezet](#)).

Francia szelep

Csak az ezzel a felszereltséggel rendelkező pedelec-ekre érvényes

- ✓ Ajánljuk nyomásmérővel rendelkező kerékpárpumpa használatát. Figyelembe kell venni a kerékpárpumpa kezelési utasítását.
 - 1 Csavarozza le a szelepszapkát.
 - 2 Körülbelül négy fordulattal nyissa a recézett szélű csavart.
 - 3 Tegye óvatosan a szelepre a kerékpárpumpát úgy, hogy a szelepbetét ne görbüljön meg.
 - 4 Pumpálja fel a gumibroncsot és közben figyelje a guminyomást.
 - 5 Korrigálja a guminyomást a gumibroncson látható adatok szerint.
 - 6 Vegye le a kerékpárpumpát.
 - 7 Ujjheggyel nyomja be szorosan a recézett szélű anyát.
 - 8 Csavarozza rá szorosan a szelepszapkát.
 - 9 A recézett szélű anyát ujjheggyel gyengén csavarozza rá a felnire.
- ⇒ Szükség esetén korrigálja a guminyomást (lásd [6.6.8. fejezet](#)).

7.5.1.2 A gumiabroncsok ellenőrzése

Kerékpárguminál a profilnak sokkal kisebb a jelentősége, mint pl. autóguminál. Ezért a gumiabroncs, a terepkerékpár gumitól eltekintve, még kopott profillal is tovább üzemeltethető.

- 1 Ellenőrizze a futófelületek kopását. A gumiabroncs akkor van elhasználódva, ha a futófelületen a defektvédő betét vagy a karkaszszál láthatóvá válik.

Mivel a defektekkel szembeni ellenállóképességet a futófelület vastagsága is befolyásolja, ezért ésszerű lehet, ha már előtte kicseréli a gumiabroncsot.



159. ábra: Profil nélküli gumiabroncs, amivel még kerékpározni lehet (1), és cserélendő gumiabroncs áttetsző defektvédelemmel (2)

- 2 Ellenőrizze az oldalfalak kopását. Ha repedések lépnek fel, a gumiabroncsot cserélni kell.



160. ábra: Példák kifáradási repedésekre (1) és öregedési repedésekre (2)

- ⇒ Gumiabroncs cseréje magasfokú mechanikus ismereteket feltételez. Ha a gumiabroncs le van futva, a szaküzletben kell cserélni.

7.5.1.3 Felni ellenőrzése

FIGYELMEZTETÉS

Bukás elhasználódott felni következtében

Az elhasználódott felni eltörhet és blokkolhatja a kereket. Ennek súlyos személyi sérülésekkel járó bukás lehet a következménye.

- ▶ Rendszeresen ellenőrizze a felni *elhasználódását*.
- ▶ A felni repedései vagy deformálódása esetén helyezze üzemen kívül a pedelec-et. Lépjen kapcsolatba a szaküzlettel.

A felnik kopóalkatrészek és környezeti befolyások, mechanikus hatások, kifáradás vagy felnis fékeknél a fékezés következtében elhasználódnak.

- ▶ Ellenőrizze a felniágy kopását.
- ⇒ Egy láthatatlan kopásindikátorral rendelkező felnifék felnijei akkor vannak elkopva, ha a kopásjelző a felni illesztése körzetében láthatóvá válik.
- ⇒ A látható kopásindikátorú felnik akkor vannak elkopva, ha a fék dörzsfelületén lévő fekete, körkörös mélyedés már nem látható. Ajánlott a fékbetét minden második cseréje alkalmával a *felniket* is cserélni.
- ▶ Ajánlott a fékbetét minden második cseréje alkalmával a *felniket* is cserélni.

7.5.1.4 Rögzítőcsavar-lyukak ellenőrzése

Rögzítőcsavarok kifáradást és igénybevételt okoznak a rögzítőcsavar-lyuk szélén.

- ▶ Ellenőrizze, hogy vannak-e repedések a rögzítőcsavar-lyuk szélén.

Ha repedések vannak a rögzítőcsavar-lyuk szélén, lépjen kapcsolatba a szaküzlettel.

7.5.1.5 Rögzítőcsavaragy ellenőrzése

A rögzítőcsavar-lyukak gyengíthetik a gumibroncságyat.

- ▶ Ellenőrizze, hogy a rögzítőcsavar-lyukakból kiindulva fellépnek-e repedések.
- ⇒ Ha repedések vannak a rögzítőcsavar-lyukakból kiindulva, lépjen kapcsolatba a szaküzlettel.

7.5.1.6 Felnihorgok ellenőrzése

Mechanikus ütések a felnihorgok deformálódását okozhatják. A gumibroncs biztonságos szerelése ilyen esetben már nem garantált.

- ▶ Ellenőrizze a görbe felnihorgokat is.
- ⇒ Ha görbe felnihorgokat talál, cserélje ki a felnit. Soha nem szabad a felnit fogóval javítani és visszahajlítani a horgot.

7.5.1.7 Küllők ellenőrzése

- ▶ Hüvelykujjával és mutatóujjával gyengén nyomja össze a küllőket. Ellenőrizze, hogy a feszítés minden küllőnél egyforma.
- ⇒ Ha a feszítés különböző vagy a küllők meglazultak, lépjen kapcsolatba a szaküzlettel.

7.5.2 Fékrendszer ellenőrzése



Bukás a fék meghibásodása következtében

Az elhasználódott féktárcsák és fékbetétek, valamint a hiányzó hidraulikaolaj a fékvezetékben csökkentik a fékteljesítményt. Ennek súlyos személyi sérülésekkel járó bukás lehet a következménye.

- ▶ Rendszeresen ellenőrizze a féktárcsát, fékbetéteket és a hidraulikus fékrendszert. Lépjen kapcsolatba a szaküzlettel.

A fék karbantartásának gyakorisága a használat intenzitásától és az időjárási viszonyoktól függ. Ha a pedelec-et szélsőséges feltételek, mint pl. eső, szennyeződés vagy nagy kilométer-teljesítmény esetén használja, a karbantartást gyakrabban kell elvégezni.

7.5.2.1 Kézifék ellenőrzése

- 1 Ellenőrizze, hogy a kézifék minden csavarja fixen meg van-e húzva.
 - ⇒ Húzza meg a meglazult csavarokat.
- 2 Ellenőrizze, hogy a fékkar nem fordul el a kormányon.
 - ⇒ Húzza meg a meglazult csavarokat.
- 3 Ellenőrizze, hogy teljesen meghúzott fékkarnál még legalább 1 cm távolság marad a kézifék karja és a markolat között.
 - ⇒ Ha a távolság túl kevés, igazítson a markolatszélességen (lásd [6.5.10.4 fejezet](#), [6.5.10.5 fejezet](#) vagy [6.6.9.4 fejezet](#))
- 4 Meghúzott fékkarnál a pedál hajtásával ellenőrizze a fékhatást.
 - ⇒ Ha a fékteljesítmény túl gyenge, állítsa be a fék nyomáspontját (lásd [6.5.10.7 fejezet](#)).
 - ⇒ Ha a nyomáspont nem állítható be, lépjen kapcsolatba a szaküzlettel.

7.5.2.2 Hidraulikus rendszer ellenőrzése

- 1 Húzza meg a fékkart és ellenőrizze, hogy lép-e ki fékfolyadék a vezetékekből, csatlakozókból vagy a fékbetéteken.
 - ⇒ Ha valamelyik helyen fékfolyadék kilépését tapasztalja, helyezze üzemem kívül a pedelec-et. Lépjen kapcsolatba a szaküzlettel.
- 2 Húzza meg többször és tartsa a fékkart.
 - ⇒ Ha a nyomáspont bizonytalanul érezhető és változik, légteleníteni kell a féket. Lépjen kapcsolatba a szaküzlettel.

7.5.2.3 Bovdenek ellenőrzése

- 1 Húzza meg többször a bovdenkart. Közben ellenőrizze, hogy a bovdenek szorulnak-e vagy fellépnek-e kaparó zajok.
- 2 Szemmel ellenőrizze a bovdenek mechanikus állapotát és sérüléseit vagy a huzalvégek szakadását.
 - ⇒ A kifogásolható bovdeneket cseréltesse ki. Lépjen kapcsolatba a szaküzlettel.

7.5.2.4 Tárcsafék ellenőrzése

Csak az ezzel a felszereltséggel rendelkező pedelec-ekre érvényes

Fékbetétek ellenőrzése

- ▶ Ellenőrizze, hogy a fékbetétek vastagsága egy helyen sem kisebb mint 1,8 mm és a fékbetét és a tartólemez vastagsága nem kevesebb mint 2,5 mm.



161. ábra: Fékbetét ellenőrzése beépített állapotban a szállítási rögzítés segítségével

- 1 Ellenőrizze a fékbetétek sérülését és erős szennyeződését.
 - ⇒ A sérült vagy erősen szennyezett fékbetétet cseréltesse ki. Lépjen kapcsolatba a szaküzlettel.
- 2 Húzza meg és tartsa a fékkart.
- 3 Közben ellenőrizze, hogy a szállítási rögzítés befér-e a fékbetétek tartólemezei közé.
 - ⇒ Ha a szállítási rögzítés befér a tartólemezek közé, a fékbetétek nem érték el a kopási határt. Elhasználódás esetén lépjen kapcsolatba a szaküzlettel.

Féktárcsák ellenőrzése

- ✓ Húzzon kesztyűt, mert a féktárcsa igen éles.
- 1 Fogja meg a féktárcsát és gyenge rángatással ellenőrizze, hogy a féktárcsa kotyogásmentesen ül-e a keréken.
 - 2 Ellenőrizze, hogy a fékbetétek a fékkar meghúzásakor és elengedésekor egyenletesen és szimmetrikusan visszatérnek a féktárcsa irányába.
 - ⇒ Ha a féktárcsát mozgatni lehet vagy a fékbetétek szabálytalanul mozognak, lépjen kapcsolatba a szaküzlettel.
 - 3 Ellenőrizze, hogy a féktárcsa vastagsága egy ponton sem kevesebb mint 1,8 mm.
 - ⇒ Ha a kopás meghaladja a megengedett határt és a féktárcsa vastagsága 1,8 mm-nél kevesebb, ki kell cserélni a féktárcsát. Lépjen kapcsolatba a szaküzlettel.

7.5.2.5 Kontrafék ellenőrzése

Csak az ezzel a felszereltséggel rendelkező pedelec-ekre érvényes

- ✓ A kontraféken éles sarkak és szélek vannak.
Viseljen kesztyűt
- 1** Tartsa az ellentartót és ellenőrizze, hogy szilárdan rögzítve van-e a hátsó alsó vázcsőre.
 - ⇒ Ha meglazult az ellentartó csavarja, szorítsa meg.
- 2** Végezzen fékezési próbát. Közben figyelje a zajokat.
 - ⇒ Ha kontrafékes fékezésnél zajt tapasztal, lépjen kapcsolatba a szaküzlettel.

7.5.2.6 Felnifék ellenőrzése

Csak az ezzel a felszereltséggel rendelkező pedelec-ekre érvényes

Fékbetétek ellenőrzése

- ▶ Ajánlott a fékbetét minden második cseréje alkalmával a *felniket* is cserélni.
- 1 Ellenőrizze, hogy a fékbetétek elhasználódása a felni két oldalán egyforma-e.
- 2 Ellenőrizze, hogy a fékbetétek elhasználódása ferde-e.
 - ⇒ Ha a fékbetétek különböző mértékben vagy ferdén használódtak el, lépjen kapcsolatba a szaküzlettel.
- 3 Ellenőrizze, hogy a fékbetétek elérték-e a kopási határt.
 - ⇒ A fékbetétek kopási határának elérése esetén cserélni kell a fékbetéteket. Lépjen kapcsolatba a szaküzlettel.
- 4 Ellenőrizze, hogy elfordíthatók-e a fékbetétek.
 - ⇒ Ha a fékbetétek elfordíthatók, a fékbetétek tartója hibás és cserélni kell. Lépjen kapcsolatba a szaküzlettel.
- 5 Ellenőrizze, hogy a fékbetétek a fékkar meghúzásakor és elengedésekor egyenletesen mozognak és szimmetrikusan visszatérnek a felni irányába.
 - ⇒ Ha a fékbetétek mozgása nem egyforma, lépjen kapcsolatba a szaküzlettel.

Felni fékfelületének ellenőrzése

Felnifékeknel az oldalfal érzékeny a kopásra. Az elhasználódás a menetterhelésektől függ. A fékbetét és a felni közé került szennyeződés, valamint az erős fékező erők befolyásolhatják az élettartamot.

Ha a falvastagság 0,9 mm-nél kevesebb, cserélni kell a felnit. Ha mély barázdák láthatók, felnihorgok kifelé deformálódtak vagy megváltozik a fékteljesítmény, amilyen gyorsan csak lehet lépjen kapcsolatba a szaküzlettel.

- ▶ A felni cseréje magasfokú mechanikus ismereteket feltételez és csak szaküzletben végezhető.

7.5.3 Világítás ellenőrzése

1 Ellenőrizze a kábelcsatlakozások sérüléseit, korrodálódását és szilárd rögzítését az első világításon és a hátsó lámpán.

⇒ Ha a kábelcsatlakozások sérültek, korrodálódtak vagy rögzítésük nem szilárd, helyezze üzemben kívül a pedelec-et. Lépjen kapcsolatba a szaküzlettel.

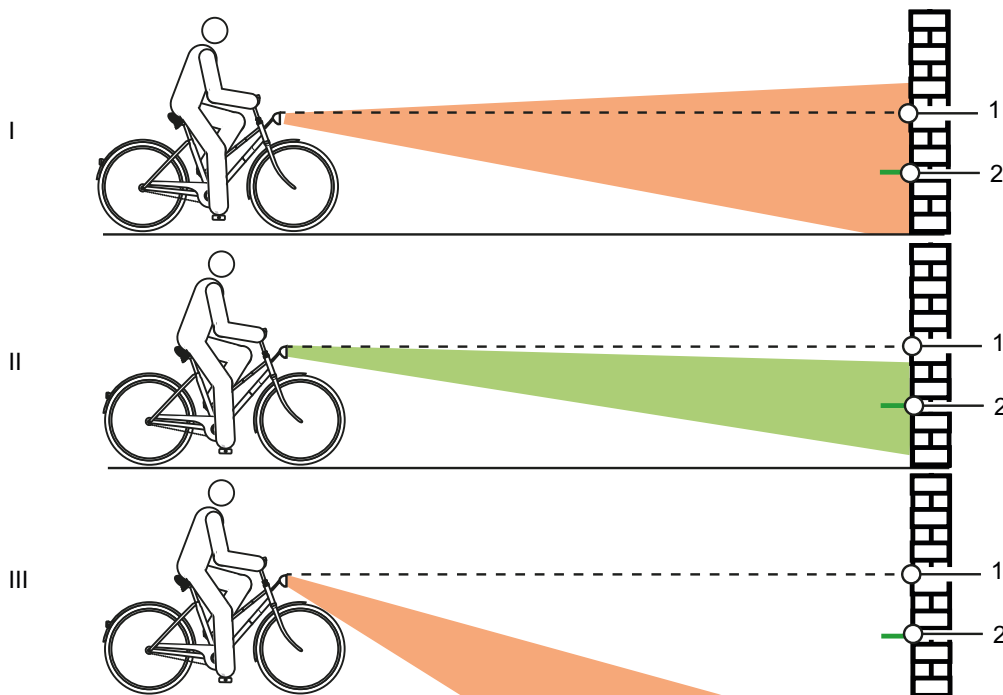
2 Kapcsolja be a világítást.

3 Ellenőrizze, hogy világít-e az első lámpa és a hátsó lámpa.

⇒ Ha az első lámpa vagy a hátsó lámpa nem világít, helyezze üzemben kívül a pedelec-et. Lépjen kapcsolatba a szaküzlettel.

4 Állítsa a pedelec-et 5 m-rel a fal mellé.

5 Állítsa egyenes helyzetbe a pedelec-et. Tartsa egyenesen két kezével a kormányt. Ne használja az oldaltámaszt.



162. ábra: Túl magasra (1), helyesen (2) és túl mélyre (3) beállított világítás

6 Ellenőrizze a fénykúp helyzetét.

⇒ Ha a fény túl magasra vagy túl alacsonyra van beállítva, végezze újra a világítás beállítását (lásd [6.6.17 fejezet](#)).

7.5.4 Kormányzár ellenőrzése

- ▶ Rendszeres időközönként ellenőrizze és adott esetben a szaküzlettel állíttassa be a kormányzárat és a gyorsárrendszert.
 - ▶ Ha ehhez meglazítja a belső hatlapfejű csavart, a csavar oldása után be kell állítani a csapághézagot. Utána a meglazított csavarokat közepesen szilárd csavarbiztosítóval (pl. kék Loctite) kell ellátni és az előírás szerint meg kell húzni.
 - ▶ Ellenőrizze a kúp, kormányzár-szorítócsavar és villaszár korróziós károsodásait.
- ⇒ Kopás és korrózió jelei esetén helyezze üzemen kívül a pedelec-et. Lépjen kapcsolatba a szaküzlettel.

7.5.5 Kormány ellenőrzése

- 1 A markolatoknál fogva tartsa szorosan két kezével a kormányt.
 - 2 Mozgassa fel és le a kormányt, valamint nyomja billenő helyzetbe.
- ⇒ Ha a kormányt mozgatni lehet, Lépjen kapcsolatba a szaküzlettel.
- 3 Rögzítse az első kereket oldalirányú elfordulás megakadályozására (pl. egy kerékpárállványban)
 - 4 Tartsa a kormányt mindkét kezével.
 - 5 Ellenőrizze, hogy a kormány elfordítható-e az első kerékhez képest.
- ⇒ Ha a kormányt mozgatni lehet, lépjen kapcsolatba a szaküzlettel.

7.5.6 Nyereg ellenőrzése

- 1 Tartsa a nyeret.
 - 2 Ellenőrizze, hogy a nyereg elfordítható, dönthető vagy valamelyik irányba tolható.
- ⇒ Ha a nyereg eltolható, elfordítható vagy valamelyik irányban mozdítható, újra állítsa be a nyeret (lásd xxx fejezet).
- ⇒ Ha nem sikerül rögzíteni a nyeret, lépjen kapcsolatba a szaküzlettel.

7.5.7 Nyeregcső ellenőrzése

- 1 Vegye ki a nyeregcsövet a vázból.
 - 2 Ellenőrizze a nyeregcső korrodálódását és repedéseit.
 - 3 Szerelje vissza a nyeregcsövet.
 - 4 Pedál ellenőrzése
 - 5 Tartsa a pedált és próbálja meg oldalirányban kifelé vagy befelé elmozdítani. Közben figyelje, hogy oldalra elmozdul-e a hajtókar vagy a hajtókar-csapágó.
- ⇒ Ha a pedál, a hajtókar vagy a hajtókar-csapágó oldalra elmozdul, húzza meg szorosan a hajtókar hátoldalán lévő csavart.
- 6 Tartsa a pedált és próbálja meg függőlegesen felfelé vagy lefelé elmozdítani. Közben figyelje, hogy függőlegesen mozog-e a pedál, hajtókar vagy hajtókar-csapágó.
- ⇒ Ha a pedál, a hajtókar vagy a hajtókar-csapágó függőlegesen elmozdul, húzza meg a csavart.

7.5.8 Lánc ellenőrzése

- ▶ Ellenőrizze a lánc rozsdásodását vagy deformálódását.
- ⇒ Ha a lánc rozsdás, cserélje ki, mivel nem képes megfelelni a hajtás húzó igénybevételének. Lépjen kapcsolatba a szaküzlettel.

7.5.9 Lánc és szíjfeszítés ellenőrzése

Értesítés

Túl nagy szíjfeszítés növeli a kopást. Túl kis szíjfeszítés ahhoz vezethet, hogy a *lánc* leugrik a *lánckerekekről*.

- ▶ Havonta ellenőrizze a láncfeszítést.

- 7 Agyváltónál a lánc feszítéséhez a hátsó kereket hátra és előre kell tolni. Lépjen kapcsolatba a szaküzlettel.

7.5.9.1 Külső váltó ellenőrzése

Külső váltóval rendelkező pedelec-eknél a láncot a váltómű feszíti.

- 1 Állítsa állványra a pedelec-et.
- 2 Ellenőrizze a lánc belógását (szemrevételezéssel).
- 3 Ellenőrizze, hogy a váltóművet gyenge nyomással előre lehet mozgatni és magától visszaáll korábbi helyzetébe.

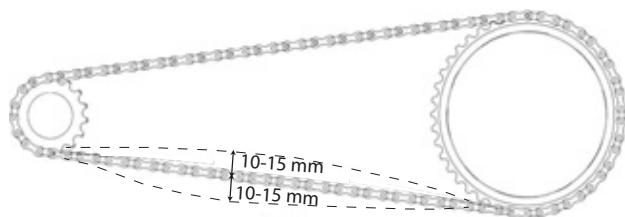
⇒ Ha a lánc belóg vagy a váltómű nem áll vissza magától, lépjen kapcsolatba a szaküzlettel.

7.5.9.2 Agyváltó ellenőrzése

Agyváltóval vagy kontrafékkel rendelkező pedelec-eknél a lánc, ill. a szíj feszítése egy excenteres csapágy segítségével történik a közép-csapágyban. A feszítéshez speciális szerszámok és szakismeretek szükségesek. Lépjen kapcsolatba a szaküzlettel.

✓ Körbefutó láncvédővel felszerelt pedelec-eknél távolítsa el a láncvédőt.

- 1 Állítsa állványra a pedelec-et.
- 2 A hajtókar egy teljes elfordításával három-négy helyen ellenőrizze a lánc-, ill. szíjfeszítést.



163. ábra: Láncfeszítés ellenőrzése

- ⇒ Ha a lánc, ill. a szíj több mint 2 cm-rel benyomható, a lánc feszítését szaküzletben meg kell húzatni. Lépjen kapcsolatba a szaküzlettel.
- ⇒ Ha a lánc, ill. a szíj felfelé és lefelé kevesebb mint 1 cm-rel nyomható be, a lánc, ill. a szíj feszítésén lazítani kell. Lépjen kapcsolatba a szaküzlettel.
- ⇒ Akkor érte el az optimális lánc-, ill. szíjfeszítést, ha a lánc közepén a kisfogaskerék és a fogaskerék között maximum 10...15 mm-rel nyomható be. Emellett a hajtókart ellenállás nélkül forgatni lehet.

7.5.10 A sebességváltó ellenőrzése

- 1 Ellenőrizze, hogy a sebességváltó valamennyi komponense sérüléstől mentes.
- 2 Ha vannak sérült komponensek, lépjen kapcsolatba a szaküzlettel.
- 3 Állítsa állványra a pedelec-et.
- 4 Forgassa a hajtókart az óramutató járásának irányában.
- 5 Kapcsolja egymás után a sebességeket.
- 6 Ellenőrizze, hogy minden sebesség szokatlan zaj nélkül kapcsolható.
- 7 Ha a sebességek kapcsolása nem megfelelő, állítsa be a sebességváltót.

7.5.10.1 Elektromos sebességváltó

- 1 Ellenőrizze a kábelcsatlakozások sérüléseit, korrodálódását és szilárd rögzítését.

⇒ Ha sérült, korrodálódott vagy meglazult kábelcsatlakozások vannak, lépjen kapcsolatba a szaküzlettel.

7.5.10.2 Mechanikus sebességváltó

- 1 Kapcsoljon többször egymás után. Közben ellenőrizze, hogy a bovdenek szorúlnak-e vagy fellépnek-e kaparó zajok.
 - 2 Szemmel ellenőrizze a bovdenek mechanikus állapotát és sérüléseit vagy a huzalvégek szakadását.
- ⇒ A kifogásolható bovdeneket cseréltesse ki. Lépjen kapcsolatba a szaküzlettel.

7.5.10.3 Külső váltó ellenőrzése

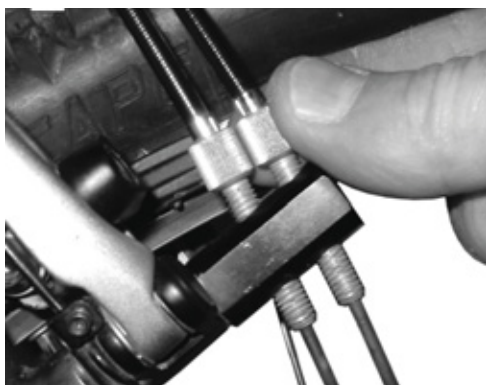
- 1 Ellenőrizze, hogy van-e szabad tér a láncfeszítő és a küllők között.
- ⇒ Ha nincs szabad tér vagy a lánc csúszik a küllőkön, ill. a gumiabroncson, lépjen kapcsolatba a szaküzlettel.
- 2 Ellenőrizze, hogy van-e szabad tér a váltómű, ill. lánc és a küllők között.
- ⇒ Ha nincs szabad tér vagy a lánc csúszik a küllőkön, lépjen kapcsolatba a szaküzlettel.

7.5.11 A váltó beállítása

7.5.11.1 ROHLOFF agy

Csak az ezzel a felszereltséggel rendelkező pedelec-ekre érvényes

- 1 Ellenőrizze, hogy a váltóbovden feszítése úgy van beállítva, hogy a váltómarkolat forgatása közben 5 mm elfordítási játék érezhető.
 - 2 A húzásbeállító elfordításával állítsa be a váltóbovden feszítését.
- ⇒ A húzásbeállító kifelé forgatásával nő a váltóbovden feszítése.
- ⇒ A húzásbeállító befelé forgatásával csökken a váltóbovden feszítése.



164. ábra: Belső váltóvezérléssel rendelkező Rohloff agyváltozatok húzásbeállítója a húzásellentartón van



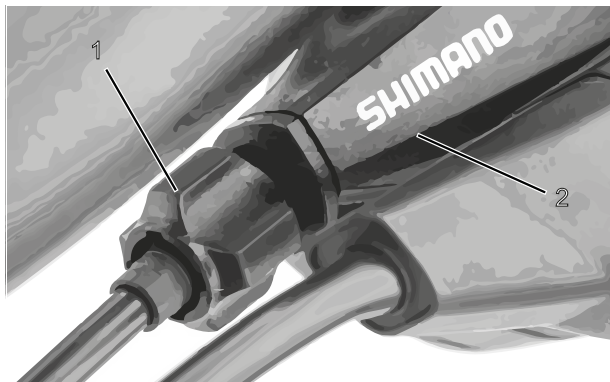
165. ábra: Külső váltóvezérléssel rendelkező Rohloff agyváltozatok húzásbeállítója a kötéldobozon van, ami a bal oldalon található

- 3 Ha a váltó beállítása következtében a váltómarkolaton látható jel és számok nem fedik egymást, csavarozza be az egyik húzásbeállítót és ugyanannyival csavarozza ki a másik húzásbeállítót.

7.5.12 Bovdennel működő sebességváltó, egybovdenes

Csak az ezzel a felszereltséggel rendelkező pedelec-ekre érvényes

- ▶ Könnyű kapcsolás eléréséhez állítsa be a váltókarház beállítóhüvelyének elfordítási játékát.

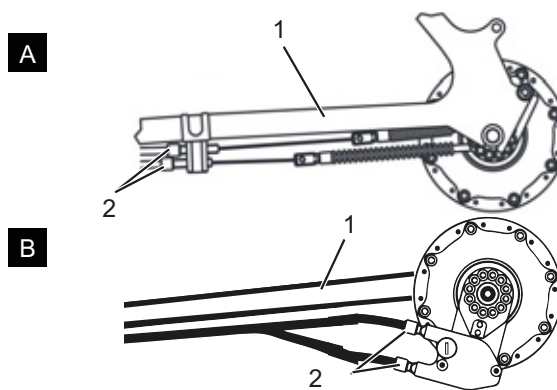


166. ábra: Az egybovdenes, bovdenel működő sebességváltó beállítóhüvelye (1) váltókarházzal (2), példa

7.5.13 Bovdennel működő sebességváltó, kétbovdenes

Csak az ezzel a felszereltséggel rendelkező pedelec-ekre érvényes

- ▶ Könnyű kapcsolás eléréséhez állítsa be a váz láncvillája alatt lévő beállítóhüvelyeket.
- ▶ A váltóbovden játéka gyenge kihúzásnál kb. 1 mm.

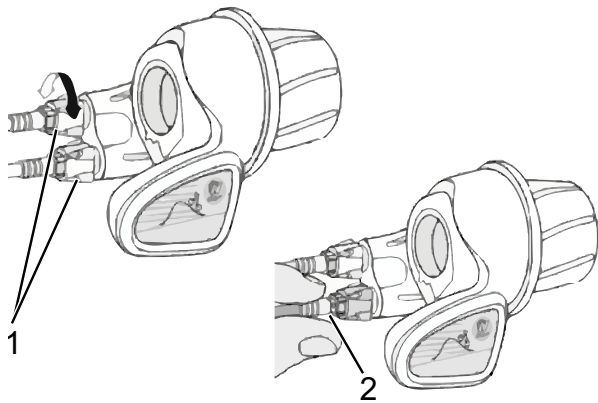


167. ábra: Beállítóhüvelyek (2) láncvillára (1) szerelt bovdenes működésű kétbovdenes sebességváltó két alternatív kivitelén (A és B)

7.5.14 Bovdennel működő forgómarkolatos váltó, kétbovdenes

Csak az ezzel a felszereltséggel rendelkező pedelec-ekre érvényes

- ▶ Könnyű kapcsolás eléréséhez állítson a váltókarház beállítóhüvelyein.
- ⇒ A forgómarkolatos váltó forgatása közben 2 - 5 mm (1/2 fokozat) elfordítási játék érezhető.



168. ábra: Forgómarkolatos váltó beállítóhüvelyekkel (1) és a sebességváltó (2) játéka

7.5.15 Oldaltámasz stabilitásának ellenőrzése

- 1 Állítsa a pedelec-et egy 5 cm-es kis kiemelkedésre.
 - 2 Hajtsa ki az oldaltámaszt.
 - 3 Rángatással ellenőrizze a pedelec stabilitását.
- ⇒ Ha a pedelec felborul, húzza meg a csavarokat vagy változtasson az oldaltámasz magasságán.

8 Szervizelés

8.1 Első ellenőrzés

200 km után vagy 4 héttel a vásárlást követően

A kerékpározás közben fellépő vibráció hatására csavarok és rugók, amelyek a pedelec gyártásánál szilárdan meg vannak húzva, ülepednek, ill. meglazulnak.

- ▶ Közvetlenül a pedelec vásárlásakor egyeztessen egy leghamarabbi időpontot az első ellenőrzéshez.
- ▶ Jegyeztesse be az első ellenőrzést a szervizfüzetbe és bélyegeztesse le.



- ▶ Végeztesse el az első ellenőrzést, lásd 8.4 fejezet.

8.2 Szervizelés

félévenként

Legkésőbb hat hónaponként a szaküzletben szervizelést kell végeztetni. Csak így garantált a pedelec biztonsága és működése.

A szervizelési munkák szakismereteket, valamint speciális szerszámokat és speciális kenőanyagokat igényelnek. Az előírt szervizelések és eljárások végre nem hajtása esetén a pedelec kárt szenvedhet. Ezért a szervizelést csak szaküzletben szabad elvégezni.

- ▶ Vegye fel a kapcsolatot a szaküzlettel és egyeztessen időpontot.
- ▶ Jegyezze be a végrehajtott szervizmunkákat a szervizfüzetbe és bélyegezze le.



- ▶ Végezze el a szervizmunkát.

8.3 Alkatrészfüggő szervizmunkák

Minőségi alkatrészek kiegészítő szervizelést igényelnek. A szervizelési munkák szakismereteket, valamint speciális szerszámokat és speciális kenőanyagokat igényelnek. Az előírt szervizelések és eljárások végre nem hajtása esetén a pedelec kárt szenvedhet. Ezért a szervizelést csak szaküzletben szabad elvégezni.

A villa szakszerű karbantartásának végrehajtása nemcsak hosszú tartósságot garantál, hanem a teljesítményt is optimális szinten tartja.

Minden szervizelési időköz mutatja a kerékpározási órák maximális számát az alkatrész gyártója által ajánlott mindenkorai szervizelés fajtájához.

- ▶ Rövidebb szervizelési időközökkel a használattól, terep- és környezeti viszonyoktól függően optimalizálja a teljesítményt.



- ▶ A pedelec vásárlásakor a kiegészítő szervizelési munkát igénylő meglévő alkatrészeket a megfelelő szervizelési időközökkel jegyezze be a szervizfüzetbe.
- ▶ Közölje a kiegészítő szerviztervet a vevővel.
- ▶ Jegyezze be a végrehajtott szervizmunkákat a szervizfüzetbe és bélyegezze le.

Teleszkópos villa szervizelési időközök		
Suntour teleszkópos villa		
<input type="checkbox"/>	Szervizelés 1	50 óránként
<input type="checkbox"/>	Szervizelés 2	100 óránként
FOX teleszkópos villa		
<input type="checkbox"/>	Szervizelés	125 óránként vagy évente
ROCKSHOX teleszkópos villa		
<input type="checkbox"/>	A merülőcsövek szervizelése a következő modellekhez: Paragon™, XC™ 28, XC 30, 30™, Judy®, Recon™, Sektor™, 35™*, Bluto™, REBA®, SID®, RS-1™, Revelation™, PIKE®, Lyrik™, Yari™, BoXXer	50 óránként
<input type="checkbox"/>	A teleszkóp- és csillapító egység szervizelése a következő modellekhez: Paragon, XC 28, XC 30,30 (2015 és korábbi), Recon (2015 és korábbi), Sektor (2015 és korábbi), Bluto (2016 és korábbi), Revelation (2017 és korábbi), REBA (2016 és korábbi), SID (2016 és korábbi), RS-1 (2017 és korábbi), BoXXer (2018 és korábbi)	100 óránként
<input type="checkbox"/>	A teleszkóp- és csillapító egység szervizelése a következő modellekhez: 30 (2016+), Judy (2018+), Recon (2016+), Sektor (2016+), 35 (2020+)*, Revelation (2018+), Bluto (2017+), REBA (2017+), SID (2017+), RS-1 (2018+), PIKE (2014+), Lyrik (2016+), Yari (2016+), BoXXer (2019+)	200 óránként

Rugós nyeregcső szervizelési időközök		
by.schulz rugós nyeregcső		
<input type="checkbox"/>	Szervizelés	Az első 250 km után, utána 1.500 km-enként
Suntour rugós nyeregcső		
<input type="checkbox"/>	Szervizelés	100 óránként vagy évente
eightpins rugós nyeregcső		
<input type="checkbox"/>	Lehúzó tisztítása	20 óra
<input type="checkbox"/>	Siklópersely tisztítása	40 óra
<input type="checkbox"/>	Siklópersely, lehúzó és filccsíkok cseréje	100 óra
<input type="checkbox"/>	Gázrugó tömítés-szerviz	200 óra
ROCKSHOX rugós nyeregcső		
<input type="checkbox"/>	A távirányítókar légtelenítése és/vagy az alsó nyeregcsőegység szervizelése a következő modellekhez: Reverb™ A1/A2/B1, Reverb Stealth A1/A2/B1/C1*	50 óránként
<input type="checkbox"/>	Az alsó nyeregcső kiszerelése, fémszegek tisztítása, ellenőrzése és szükség szerint cseréje, valamint új kenőzsír felhordása Reverb AXS™ A1-hez*	50 óránként
<input type="checkbox"/>	A távirányítókar légtelenítése és/vagy az alsó nyeregcsőegység szervizelése a következő modellekhez: Reverb B1, Reverb Stealth B1/C1*, Reverb AXS™ A1*	200 óránként
<input type="checkbox"/>	A nyeregcső komplett szervizelése a következő modellekhez: Reverb A1/A2, Reverb Stealth A1/A2	200 óránként
<input type="checkbox"/>	A nyeregcső komplett szervizelése a következő modellekhez: Reverb B1, Reverb Stealth B1	400 óránként
<input type="checkbox"/>	A nyeregcső komplett szervizelése a következő modellekhez: Reverb AXS™ A1*, Reverb Stealth C1*	600 óránként
FOX rugós nyeregcső		
<input type="checkbox"/>	Szervizelés	125 óránként vagy évente
Minden más rugós nyeregcső		
<input type="checkbox"/>	Szervizelés	100 óránként

Hátsó lengéscsillapító karbantartási időközök		
ROCKSHOX hátsó lengéscsillapító		
<input type="checkbox"/>	Levegőkamra részegység szervizelése	50 óránként
<input type="checkbox"/>	Lengéscsillapító és rugó szervizelése	200 óránként
FOX hátsó lengéscsillapító		
<input type="checkbox"/>	Szervizelés	125 óránként vagy évente
Suntour hátsó lengéscsillapító		
<input type="checkbox"/>	A lengéscsillapító átfogó szervizelése a lengéscsillapító újrafelépítésével és a levegőtöltés cseréjével	100 óránként

Agy szervizelési időközök		
SHIMANO 11 sebességes agy		
<input type="checkbox"/>	Belső olajcsere és szervizelés	1.000 km a használat kezdete után, utána 2 évenként, ill. 2.000 km-enként
SHIMANO minden más hajtóműagy		
<input type="checkbox"/>	Belső komponensek kenése	Évente egyszer, ill. 2.000 km-enként
ROHLOFF Speedhub 500/14		
<input type="checkbox"/>	Kötéldoboz tisztítása és kötéldob belső oldalának zsírzása	500 km-enként
<input type="checkbox"/>	Olajcsere	5.000 km-enként vagy legalább évente egyszer
pinion		
<input type="checkbox"/>	Szerviz 1 Hajtáselemek átvizsgálása és adott esetben cseréje Univerzális bovdenkerék, siklófelület és váltódoboz belső tér, bolygókerék stb. alapos tisztítása és bőséges zsírzása	500 km-enként
<input type="checkbox"/>	Szerviz 2 Futógörgők cseréje és olajcsere	10.000 km-enként

FIGYELMEZTETÉS

Személyi sérülés sérült fékek következtében

A fék javításához szakismeretekre és speciális szerszámokra van szükség. Hibás vagy nem megengedett szerelési munka kárt okozhat a fékben. Ez súlyos személyi sérüléssel járó balesethez vezethet.

- ▶ A fék javítását csak szaküzletben szabad végezni.
- ▶ Csak olyan átalakításokat és munkákat szabad végrehajtani a féken (például szétszerelés, lecsiszolás vagy lakkozás), amelyeket a fék kezelési utasítása megenged és leír.

Szemsérülés

Ha nem szakszerűen végzi a beállításokat, problémák léphetnek fel, amelyeknél adott körülmények között súlyos személyi sérülések keletkezhetnek.

- ▶ Szervizelési munkáknál mindig viseljen védőszemüveget.

VIGYÁZAT

Bukás és esés véletlen bekapcsolás esetén

A hajtóműrendszer véletlen bekapcsolása esetén sérülésveszély áll fenn.

- ▶ Szervizelés előtt vegye ki az akkumulátort.

Bukás anyagkifáradás következtében

Egy alkatrész élettartamának túllépése esetén az alkatrész hirtelen meghibásodhat. Ennek személyi sérülésekkel járó bukás lehet a következménye.

- ▶ Bízva meg a szaküzletet féléves alaptisztítással, előnyösen az előírt szervizes munkák ideje alatt.

VIGYÁZAT

Környezeti veszély mérgező anyagok következtében

A fékberendezésben mérgező és a környezetre káros kenőanyagok és olajok találhatóak. Ha a csatornahálózatba vagy a talajvízbe jutnak, ezeket mérgezik.

- ▶ A javítás során keletkező kenőanyagokat és olajokat környezetkímélő módon és a törvényi előírásoknak megfelelően ártalmatlanítsa.

Értesítés

A motor karbantartást nem igényel és csak szakképzett szakszemélyzet nyithatja fel.

- ▶ Soha ne nyissa fel a motort.

8.4 Első ellenőrzés végrehajtása

A kerékpározás közben fellépő vibráció hatására csavarok és rugók ülepedhetnek, ill. meglazulhatnak, amelyek a pedelec gyártásánál szilárdan meg vannak húzva.

- ▶ Ellenőrizze a gyorsárrendszer szilárdságát.
- ▶ Ellenőrizze minden csavar és csavarkötés meghúzási nyomatékát.

Terhelés hatására a hibásan meghúzott csavarok meglazulhatnak. Ezáltal a kormányzár elveszítheti a szilárd rögzítését. Ennek személyi sérülésekkel járó bukás a következménye.

Vizsgálja át az első két óra kerékpározási idő után a kormány és a gyorsárrendszer szilárd rögzítését.



8.5 Szervizelési utasítás

A szervizelési utasítás betartásával csökkenthető az alkatrészek kopása, növelhető az üzemidő és garantálható a biztonság.

A tényleges állapot diagnosztizálása és dokumentálása

Komponens	Gyakoriság	Leírás			Szempontok		Intézkedések elutasításnál
		Ellenőrzés	Tesztek	Szervizelés	Elfogadás	Elutasítás	
Alváz							
Váz	havonta	szennyeződés	...	7.3.4. fejezet	OK	szennyeződés	tisztítás
	6 hónaponta	ápolás	...	7.4.1. fejezet	OK	kezeletlen	viaszozás
	6 hónaponta	sérülések, törés, karcolódások ellenőrzése	8.6.1 fejezet	...	OK	sérülés tapasztalható	pedelec üzemen kívül helyezése, új váz darabjegyzék szerint
Karbonváz (opcionális)	havonta	szennyeződés	7.3.4. fejezet	...	OK	szennyeződés	tisztítás
	6 hónaponta	ápolás	...	7.4.1. fejezet	OK	nincs viasz	viaszozás
	6 hónaponta	festés sérülés	8.6.1.1 fejezet	...	OK	festés sérülés	festés
	6 hónaponta	kavicsfelverődéses károk	8.6.1.1 fejezet	...	OK	kavicsfelverődési kár	pedelec üzemen kívül helyezése, új váz darabjegyzék szerint
RockShox Hátsó lengéscsillapító (opcionális)	6 hónaponta	sérülések, korrózió, törés ellenőrzése	lásd RockShox alkatrész szervizelési utasítás	szervizelés a gyártó szerint léggamra részegység, lengéscsillapító és rugó	OK	sérülés tapasztalható	új hátsó lengéscsillapító darabjegyzék szerint
FOX Hátsó lengéscsillapító (opcionális)	6 hónaponta	sérülések, korrózió, törés ellenőrzése	...	beküldés a FOX céghez	OK	sérülés tapasztalható	új hátsó lengéscsillapító darabjegyzék szerint
Suntour Hátsó lengéscsillapító (opcionális)	6 hónaponta	sérülések, korrózió, törés ellenőrzése	lásd Suntour alkatrész szervizelési utasítás	szervizelés a gyártó szerint A lengéscsillapító átfogó szervizelése a lengéscsillapító újrafelépítésével és	OK	sérülés tapasztalható	új hátsó lengéscsillapító darabjegyzék szerint
Kormánymű							
Kormány	havonta	tisztítás	...	7.3.6. fejezet	OK	szennyeződés	tisztítás
	6 hónaponta	viaszozás	...	7.4.7. fejezet	OK	kezeletlen	viaszozás
	6 hónaponta	rögzítés ellenőrzése	7.5.5. fejezet	...	OK	meglazult, rozsdás	csavarok meghú-zása, adott esetben új kormány a darabjegyzék szerint
Kormányzár	havonta	tisztítás	...	7.3.5. fejezet	OK	szennyeződés	tisztítás
	6 hónaponta	viaszozás	...	7.4.6. fejezet	OK	kezeletlen	viaszozás
	6 hónaponta	rögzítés ellenőrzése	7.5.4. fejezet és 8.6.4 fejezet	...	OK	meglazult, rozsdás	csavarok meghú-zása, adott esetben új kormányzár a darabjegyzék szerint



Komponens	Gyakoriság	Leírás			Szempontok		Intézkedések elutasításnál
		Ellenőrzés	Tesztek	Szervizelés	Elfogadás	Elutasítás	
Markolatok	havonta	tisztítás	...	7.3.7. fejezet	OK	szennyeződés	tisztítás
	havonta	ápolás	7.4.8. fejezet	...	OK	kezeletlen	síkpor
	mindenhasználat előtt	kopás, rögzítés ellenőrzése	7.1.11. fejezet	...	OK	hiányzik, kotyog	csavarok meghú-zása, új markolatok és borítások a darabjegyzék szerint
Kormány-csapág	6 hónaponként	tisztítás és sérülések ellenőrzése	...	tisztítás, kenés és beszbá-lyozás	OK	nem tiszta	tisztítás és kenés
Villa (merev)	6 hónaponként	sérülések, korrózió, törés ellenőrzése	kiszere-lés, ellenőrzés, kenés, besze-relés	...	OK	sérülés tapasztalható	új villa a darablista szerint
Karbon villa (opcionális)	6 hónaponként	sérülések, korrózió, törés ellenőrzése	...	szervizelés a gyártó szerint Kenés, olaj-csere a gyártó szerint	OK	sérülés tapasztalható	új villa a darablista szerint
Suntour teleszkópos villa (opcionális)	6 hónaponként	sérülések, korrózió, törés ellenőrzése	...	szervizelés a gyártó szerint Kenés, olaj-csere a gyártó szerint	OK	sérülés tapasztalható	új villa a darablista szerint
FOX teleszkópos villa (opcionális)	6 hónaponként	sérülések, korrózió, törés ellenőrzése	...	beküldés a FOX céghez	OK	sérülés tapasztalható	új hátsó lengéscsilla-pító darabjegyzék szerint
RockShox teleszkópos villa (opcionális)	6 hónaponként	sérülések, korrózió, törés ellenőrzése	...	szervizelés a gyártó szerint Kenés, olaj-csere a gyártó szerint	OK	sérülés tapasztalható	új villa a darablista szerint
Spinner teleszkópos villa (opcionális)	6 hónaponként	sérülések, korrózió, törés ellenőrzése	...	szervizelés a gyártó szerint Kenés, olaj-csere a gyártó szerint	OK	sérülés tapasztalható	új villa a darablista szerint
Kerék							
Kerék	mindenhasználat előtt	körfutás	7.1.7. fejezet	...	OK	ferde futás	kerék újbóli befogása
	6 hónaponként	összeszerelés	7.5.1. fejezet	...	OK	mezglazult	gyorszár beszbá-lyozása
Gumiabroncs	havonta	tisztítás	7.3.10. fejezet	...	OK	szennyeződés	tisztítás
	hetente	guminyomás	7.5.1.1. fejezet	...	OK	guminyomás túl alacsony/túl magas	guminyomás testre-szabása
	10 nap	kopás	7.3.10. fejezet	...	OK	lefutott profil	új gumiabroncs darab-jegyzék szerint



Komponens	Gyakoriság	Leírás			Szempontok		Intézkedések elutasításánál
		Ellenőrzés	Tesztek	Szervizelés	Elfogadás	Elutasítás	
Felni	6 hónaponta	viaszozás	...	7.4.13. fejezet	OK	kezeletlen	viaszozás
	6 hónaponta	kopás	7.5.1.3. fejezet	...	OK	sérült felni	új felni darabjegyzék szerint
	havonta	fékfelület kopása	7.5.2.6. fejezet	...	OK	elhasználódott fékfelület	új felni darabjegyzék szerint
Küllők	havonta	tisztítás	...	7.3.11. fejezet	OK	szennyeződés	tisztítás
	3 hónaponta	feszítés ellenőrzése	7.5.1.3. fejezet	...	OK	meglazult, feszítés különböző	küllők megfeszítése vagy új küllők darabjegyzék szerint
	6 hónaponta	felnihorgok ellenőrzése	7.5.1.3. fejezet	...	OK	görbe felnihorgok	új felni darabjegyzék szerint
Küllőfeszítő csavar	havonta	tisztítás	...	7.3.11. fejezet	OK	szennyeződés	tisztítás
	havonta	viaszozás	...	7.4.12. fejezet	OK	kezeletlen	viaszozás
Rögzítő-csavar-lyukak	6 hónaponta	repedések ellenőrzése	7.5.1.4. fejezet	...	OK	repedések	új felni darabjegyzék szerint
Rögzítőcsavarrágy	évente	repedések ellenőrzése	7.5.1.5. fejezet	...	OK	repedések	új felni darabjegyzék szerint
Agy	havonta	tisztítás	...	7.3.12. fejezet	OK	szennyeződés	tisztítás
	havonta	ápolás	...	7.4.11. fejezet	OK	kezeletlen	kezelés
Kúpos csapágyszású agy (opcionális)	havonta	tisztítás	...	7.3.12. fejezet	OK	szennyeződés	tisztítás
	havonta	ápolás	...	7.4.11. fejezet	OK	kezeletlen	kezelés
	6 hónaponta	rögzítés ellenőrzése	#	...	OK	meglazult, rozsdás	csavarok meghúzása, adott esetben új kormány a darabjegyzék szerint
	évente	állítás	OK	nem állítódott el	új pozíció
Agyváltó (opcionális)	havonta	tisztítás	...	7.3.12. fejezet	OK	szennyeződés	tisztítás
	havonta	ápolás	...	7.4.11. fejezet	OK	kezeletlen	kezelés
	6 hónaponta	rögzítés ellenőrzése	#	...	OK	meglazult, rozsdás	csavarok meghúzása, adott esetben új kormány a darabjegyzék szerint
	6 hónaponta	működéspróba	7.5.9.2. fejezet	hibás váltás	az agy újbóli beállítása
Nyereg és nyeregcső							
Nyereg	havonta	tisztítás	...	7.3.9. fejezet	OK	szennyeződés	tisztítás
	6 hónaponta	rögzítés ellenőrzése	7.5.6. fejezet	...	OK	meglazult	csavarok meghúzása
Bőrnnyereg (opcionális)	havonta	tisztítás	...	7.3.9.1. fejezet	OK	szennyeződés	tisztítás
	6 hónaponta	ápolás	...	7.4.10. fejezet	OK	kezeletlen	bőrviasz
	6 hónaponta	rögzítés ellenőrzése	7.5.6. fejezet	...	OK	meglazult	csavarok meghúzása
Nyeregcső	havonta	tisztítás	...	7.3.8. fejezet	OK	szennyeződés	tisztítás
	6 hónaponta	ápolás	OK	kezeletlen	bőrviasz
	6 hónaponta	komplett tisztítás, rögzítés és festésvédő fólia ellenőrzése	...	8.6.8 fejezet	OK	meglazult	csavarok meghúzása, új festésvédő fólia



Komponens	Gyakoriság	Leírás			Szempontok		Intézkedések elutasításánál
		Ellenőrzés	Teszttek	Szervizelés	Elfogadás	Elutasítás	
Karbon nyeregcső (opcionális)	havonta	tisztítás	...	7.3.8. fejezet	OK	szennyeződés	tisztítás
	6 hónaponta	ápolás	...	7.4.9.2. fejezet	OK	kezeletlen	szerelőpaszta
	6 hónaponta	komplett tisztítás, rögzítés és festésvédő fólia ellenőrzése	...	8.6.8.1 fejezet	OK	meglazult	csavarok meghú-zása, új festésvédő fólia, sérülés esetén új nyeregcső darab-jegyzék szerint
Rugós nyeregcső (opcionális)	havonta	tisztítás	...	#	OK	szennyeződés	tisztítás
	6 hónaponta	ápolás	...	7.4.9.1. fejezet	OK	kezeletlen	olajozás
	100 óra vagy 6 hónap	komplett tisztítás, rögzítés és festésvédő fólia ellenőrzése	8.6.8 fejezet	...	OK	meglazult	csavarok meghú-zása, új festésvédő fólia
by.schulz rugós nyeregcső (opcionális)	Az első 250 km után, utána 1.500 km-enként	komplett tisztítás, rögzítés és festésvédő fólia ellenőrzése, kenése	8.6.8.2 fejezet	...	OK	meglazult	csavarok meghú-zása, új festésvédő fólia, sérülés esetén új nyeregcső darab-jegyzék szerint
Suntour rugós nyeregcső	100 óránként vagy évente	komplett tisztítás, rögzítés és festésvédő fólia ellenőrzése, kenése	8.6.8.3 fejezet	...	OK	meglazult	csavarok meghú-zása, új festésvédő fólia, sérülés esetén új nyeregcső darab-jegyzék szerint
eightpins NGS2 rugós nyeregcső	20 óra	olaj utántöltés	...	7.4.18. fejezet	OK	nincs olaj	olaj utántöltés
	20 óra	le húzók tisztítása			OK	szennyeződés	tisztítás
	40 óra	siklópersely tisztítása			OK	szennyeződés	tisztítás
	100 óra	siklópersely, le húzók és filccsikok cseréje			OK	nem volt csere	csere
	200 óra	gázrugó tömítés-szerviz			OK	nem volt szerviz	szerviz elvégzése
eightpins H01 rugós nyeregcső	20 óra	olaj utántöltés	...	7.4.18. fejezet	OK	nincs olaj	olaj utántöltés
	20 óra	le húzók tisztítása			OK	szennyeződés	tisztítás
	40 óra	siklópersely tisztítása			OK	szennyeződés	tisztítás
	100 óra	siklópersely, le húzók és filccsikok cseréje			OK	nem volt csere	csere
	200 óra	gázrugó tömítés-szerviz			OK	nem volt szerviz	szerviz elvégzése



Komponens	Gyakoriság	Leírás			Szempontok		Intézkedések elutasításánál
		Ellenőrzés	Tesztek	Szervizelés	Elfogadás	Elutasítás	
RockShox rugós nyeregcső	50 óra	légtelenítés	...	lásd gyártó	OK		
	50 óra	tisztítás	...	lásd gyártó	OK		
	200 óra	légtelenítés	...	lásd gyártó	OK		
	200 óra	komplett szerviz	...	lásd gyártó	OK		
	400 óra	komplett szerviz	...	lásd gyártó	OK		
	600 óra	komplett szerviz	...	lásd gyártó	OK		
FOX rugós nyeregcső	125 óránként vagy évente	komplett szerviz	lásd gyártó	a FOX gyártónál	
Védőberendezések							
Szj-, ill. láncvédő tárcsa	6 hónaponta	rögzítés	rögzítés ellenőrzése	...	OK	meglazult	csavarok meghúzása
Sárvédő	6 hónaponta	rögzítés	rögzítés ellenőrzése	...	OK	meglazult	csavarok meghúzása
Motorburkolat	6 hónaponta	rögzítés	rögzítés ellenőrzése	...	OK	meglazult	csavarok meghúzása
Fékberendezés							
Fékkar	6 hónaponta	rögzítés	rögzítés ellenőrzése	...	OK	meglazult	csavarok meghúzása
Fékfolyadék	6 hónaponta	folyadékszint ellenőrzése	évszak szerint	...	OK	túl kevés	fékfolyadékszint utántöltése, sérülés esetén a <i>pedelec</i> üzemen kívül helyezése, új féktömlők
Fékbetétek	6 hónaponta	fékbetétek, féktárcsa és felni	sérülések ellenőrzése	...	OK	sérülés tapasztalható	új fékbetétek, féktárcsa és felni
Kontrafék kontravas	6 hónaponta	rögzítés	rögzítés ellenőrzése	...	OK	meglazult	csavarok meghúzása
Fékberendezés	6 hónaponta	rögzítés	rögzítés ellenőrzése	...	OK	meglazult	csavarok meghúzása
Világítóberendezés							
Világítás kábelezés	6 hónaponta	csatlakozások, helyes fektetés	ellenőrzés	...	OK	kábelhiba, nincs világítás	újrakábelezés
Hátsó lámpa	6 hónaponta	helyzetjelző lámpa	működéspróba	...	OK	nem állandó a fény	új hátsó lámpa a darabjegyzék szerint, adott esetben csere
Első világítás	6 hónaponta	helyzetjelző lámpa, nappali világítás	működéspróba	...	OK	nem állandó a fény	új első világítás a darabjegyzék szerint, adott esetben csere
Reflektorok	6 hónaponta	hiánytalan, helyzet, rögzítés	ellenőrzés	...	OK	hiányos vagy sérült	új reflektorok



Komponens	Gyakoriság	Leírás			Szempontok		Intézkedések elutasításánál
		Ellenőrzés	Tesztek	Szervizelés	Elfogadás	Elutasítás	
Hajtómű/váltó							
Lánc/kazetta/kisfogaskerék/lánckerék	6 hónaponta	sérülések ellenőrzése	sérülések ellenőrzése	...	OK	sérülés	adott esetben rögzítés vagy új alkatrész a darabjegyzék szerint
Láncvédő/küllővédő	6 hónaponta	sérülések ellenőrzése	sérülések ellenőrzése	...	OK	sérülés	új a darabjegyzék szerint
Középcsapágy/hajtókar	6 hónaponta	rögzítés ellenőrzése	rögzítés ellenőrzése	...	OK	meglazult	csavarok meghúzása
Pedálok	6 hónaponta	rögzítés ellenőrzése	rögzítés ellenőrzése	...	OK	meglazult	csavarok meghúzása
Váltókar	6 hónaponta	rögzítés ellenőrzése	rögzítés ellenőrzése	...	OK	meglazult	csavarok meghúzása
Bovdenek	6 hónaponta	sérülések ellenőrzése	sérülések ellenőrzése	...	OK	meglazult és meghibásodott	bovdenek beállítása, esetleg új bovdenek
Hátsó váltó	6 hónaponta	sérülések ellenőrzése	sérülések ellenőrzése	...	OK	a váltás nem vagy nehezen lehetséges	beállítás
Váltómű	6 hónaponta	sérülések ellenőrzése	sérülések ellenőrzése	...	OK	a váltás nem vagy nehezen lehetséges	beállítás
Elektromos hajtás							
Fedélzeti számítógép	6 hónaponta	sérülések ellenőrzése	sérülések ellenőrzése	...	OK	nincs kijelzés, hibás ábrázolás	újraindítás, akkumulátor teszt, új szoftver vagy új fedélzeti számítógép, <i>üzemen kívül helyezés</i>
Elektromos hajtás kezelőegység	6 hónaponta	hajtás sérüléseinek ellenőrzése	hajtás sérüléseinek ellenőrzése	...	OK	nem reagál	újraindítás, kapcsolatba lépés a kezelőegység gyártójával, új kezelőegység
Sebességmérő	6 hónaponta		sebességmérés	...	OK	A pedelec 10%-kal túl gyorsan/lassan halad	a pedelec üzemén kívül helyezése a hibaforrás megtalálásáig
Kábelezés	6 hónaponta	szemrevételezés	szemrevételezés	...	OK	rendszerkimaradás, sérülések, megtört kábelek	újrakábelezés
Akkumulátor	6 hónaponta	első vizsgálat	lásd Szerelés fejezet	...	OK	Hibaüzenet	kapcsolatba lépés az akkumulátor gyártójával, <i>üzemen kívül helyezés</i> , új akkumulátor
Akkumulátortartó	6 hónaponta	szilárd, lakat, érintkezők	rögzítés ellenőrzése	...	OK	meglazult, a lakat nem zár, nincs kontakt	új akkutartó
Motor	6 hónaponta	szemrevételezés és rögzítés	rögzítés ellenőrzése	...	OK	sérült, meglazult	a motor meghúzása, kapcsolatba lépés a motor gyártójával, új motor, <i>üzemen kívül helyezés</i>
Szoftver	6 hónaponta	verzió kiolvasása	szoftververzió ellenőrzése	...	aktuális állapotú	nem aktuális állapotú	frissítés betöltése



Komponens	Gyakoriság	Leírás			Szempontok		Intézkedések elutasításánál
		Ellenőrzés	Tesztek	Szervizelés	Elfogadás	Elutasítás	
Egyebek							
Csomagtartó	minden használat előtt	szilárdság	7.1.5. fejezet	...	OK	meglazult	szilárd
	havonta	szennyeződés	...	7.3.4. fejezet	OK	szennyeződés	tisztítás
	6 hónapoként	ápolás	...	7.4.3. fejezet	OK	kezeletlen	viaszozás
	6 hónapoként	rögzítés és festésvédő fólia átvizsgálása	8.5.2. fejezet	...	OK	meglazult	csavarok meghú-zása, új festésvédő fólia
Oldaltámasz	havonta	szennyeződés	...	7.3.4. fejezet	OK	szennyeződés	tisztítás
	6 hónapoként	ápolás	...	7.4.5. fejezet	OK	kezeletlen	viaszozás
	6 hónapoként	rögzítés	7.5.15. fejezet	...	OK	meglazult	csavarok meghú-zása
	6 hónapoként	stabilitás	7.5.15. fejezet	...	OK	billenés	támaszmagasság változtatása
Csengő	minden használat előtt	hangzás	működés-próba 7.1.10. fejezet	...	OK	nincs hangja, halk, hiányzik	új csengő darab-jegyzék szerint
Hozzáépített alkatrészek (opcionális)	6 hónapoként	rögzítés	rögzítés ellenőrzése	...	OK	meglazult	csavarok meghú-zása

Műszaki ellenőrzés, biztonság ellenőrzése, próbaút

Komponens	Leírás		Szempontok		Intézkedések elutasításánál
	Szerelés/ellenőrzés	Tesztek	Elfogadás	Elutasítás	
Fékberendezés	6 hónapoként	működéspróba	OK	nincs teljes lefékezés, a fékút túl hosszú	a hibás elem lokalizálása és kijavítása a fékberendezésben
Váltás üzemi terhelés mellett	6 hónapoként	működéspróba	OK	problémák a váltásnál	a váltó újbóli beállítása
Felfüggesztéselemek (villa, rugóstag, nyeregcső)	6 hónapoként	működéspróba	OK	túl mély vagy már egyáltalán nincs rugózás	a hibás elem lokalizálása és kijavítása
Elektromos hajtás	6 hónapoként	működéspróba	OK	kontakthiba, problémák kerékpároszás közben, gyorsulás	a hibás elem lokalizálása és kijavítása az elektromos hajtásban
Világítóberendezés	6 hónapoként	működéspróba	OK	nincs folyamatos fény, túl kicsi a fényerő	a hibás elem lokalizálása és kijavítása a világítóberendezésben
Próbaút	6 hónapoként	működéspróba	nincsenek feltűnő zajok.	feltűnő zajok vannak	a zajforrás lokalizálása és korrigálása



8.5.1 Váz szervizelése

- 1 Ellenőrizze a vázon a repedéseket, deformálódásokat és festési sérüléseket.
- ⇒ Ha repedések, deformálódások vagy festési sérülések vannak, helyezze üzemén kívül a pedelec-et. Új váz darabjegyzék szerint.

8.5.1.1 Karbonváz szervizelése

A karbonváz festésének sérülése esetén különbséget kell tenni a festésben keletkezett karcolódások és a kavicsfelverődéses károk (Impacts) között.

- ▶ Kérdezze meg a vevőt a kár okáról.
- ▶ Nagyítóval vizsgálja meg a kárt, hogy látható-e megrongálódott szálak.

Festés sérülés

- 1 Érzéssel csiszolja be a festési sérüléseket 600-as szemcsézetű csiszolópapírral.
- 2 Simítsa le az éleket.
- 3 Egy vagy két rétegben hordja fel a javítófestéket.

Kavicsfelverődéses károk

Kavicsfelverődéses károknál bekövetkezhet az alatta lévő laminát sérülése. A váz kis terhelés mellett eltörhet.

- 1 Helyezze üzemén kívül a pedelec-et.
- 2 Küldje be a vázat egy kompozitjavító üzembe vagy szerezzen be új vázat a darabjegyzék szerint.

8.5.2 Csomagtartó ellenőrzése

A csomagtartón csomagtaszkák és -dobozok következtében karcolódások, repedések és törések keletkezhetnek.

- 1 Vizsgálja át a csomagtartón tapasztalható karcolódásokat, repedéseket és töréseket.
- ⇒ Cserélje ki a sérült csomagtartót.
- ⇒ Ha a festésvédő fólia elhasználódott vagy hiányzik, ragasszon fel új festékvédő fóliát.

8.5.3 Gyorszáras tengely szervizelése

VIGYÁZAT

Bukás meglazult gyorsár következtében

Meghibásodott vagy hibásan felszerelt gyorsár beakadhat a féktárcsába és blokkolhatja a kereket. Ennek bukás lehet a következménye.

- ▶ Szerelje az első kerék gyorskioldóját a féktárcsa szemközti oldalára.

Bukás meghibásodott vagy hibásan beszerelt gyorsár következtében

A féktárcsa működés közben nagyon felforrósodik. Ez kárt okozhat a gyorsár részeiben. A gyorsár meglazul. Ennek személyi sérülésekkel járó bukás a következménye.

- ▶ Az első kerék gyorskioldó karjának és a féktárcsának egymással szemben kell lennie.

Bukás a szorítóerő hibás beállítására következtében

Túl nagy szorítóerő sérülést okoz a gyorsárban, így az elveszti működőképességét.

Elégtelen szorítóerő kedvezőtlen erőbevezetéshez vezet. A teleszkópos villa vagy a váz eltörhet. Ennek súlyos személyi sérülésekkel járó bukás lehet a következménye.

- ▶ Soha nem szabad a gyorsárat szerszámmal (pl. kalapáccsal vagy fogóval) rögzíteni.
- ▶ Csak előírászerűen beállított szorítóerővel rendelkező gyorskioldót használjon.

- 1 Oldja a gyorsárat.
- 2 Rögzítse a gyorsárat.
- 3 Ellenőrizze a gyorskioldó helyzetét és szorítóerejét.

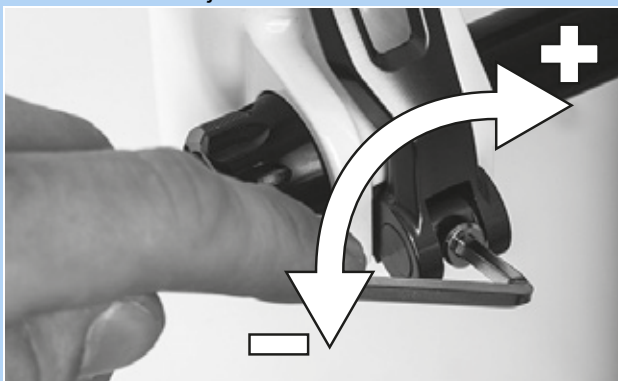


- ⇒ A gyorskioldónak egy szintben kell lenni az alsó házon.
- ⇒ A gyorskioldó kar zárásakor gyenge lenyomatnak kell látszani a kézfelületén.



169. ábra: A gyorszár szorítóerejének beállítása

- 4 Szükség szerint állítsa be a gyorskioldó szorítóerejét egy 4 mm-es belső kulcsnyílású hatlapú kulccsal.
- 5 Utána újra ellenőrizze a gyorskioldó helyzetét és szorítóerejét.



170. ábra: A gyorszár szorítóerejének beállítása

8.5.4 A kormányzár szervizelése

Terhelés hatására a hibásan meghúzott csavarok meglazulhatnak. Ezáltal a kormányzár elveszítheti a szilárd rögzítését. Ennek személyi sérülésekkel járó bukás a következménye.

- ▶ Ellenőrizze a kormány és a gyorszárrendszer szilárd rögzítését.

8.5.5 Hajtóműagy szervizelése

8.5.5.1 Kúpos csapágyazású agy állítása

Kúpos csapágyazású agyknál az agy kúptestjében rögzített csapágypersely nagyobb golyós futófelületével átfogja a belső, az agytengely felfogatásra felfekvő csapágykúpot. A külső csapágypersely, ami az álló csapágykúp körül forog, nagyobb golyós futófelületével lényegesen egyenletesebb terhelést kap.

- 1 Helyezzen el egy apró, piros festékjelölést az ellenanyán.
- 2 1000 - 2000 km-enként 40...90°-kal fordítsa el a keréktengelyt.

- ⇒ A csapágykúp elhasználódása egyenletes lesz.



8.5.6 Vezetőcsapágyszervizelése

- 1 Szerelje ki a villát.
- 2 Tisztítsa meg a vezetőcsapágot. Erős szennyeződés esetén öblítse ki a csapágot tisztítószerrel, mint WD-40 vagy Karamba.
- 3 Ellenőrizze a vezetőcsapágyszérüléseit.
 - ⇒ Ha a vezetőcsapágyszérült, a darabjegyzék szerint cserélje ki a vezetőcsapágot.
- 4 A vezetőcsapágot és a csapágylékeket igen szívós és víztaszító zsírral (pl. Dura Ace SHIMANO márkájú speciális zsír) zsírozza be.
- 5 Szerelje be újra a villát kormánycsapággal a villa utasítása szerint.

8.5.7 A villa szervizelése

Csak az ezzel a felszereltséggel rendelkező pedelec-ekre érvényes

FIGYELMEZTETÉS

Személyi sérülés robbanás következtében

A légkamra nyomás alatt áll. Hibás teleszkópos villa levegőrendszerének karbantartása során a lengéscsillapító felrobbanhat és súlyos személyi sérüléseket idézhet elő.

- ▶ A szerelés vagy szervizelés során viseljen védőszemüveget, védőkesztyűt és biztonsági ruházatot.
- ▶ Engedje ki a levegőt minden légkamrából. Szerelje ki az összes levegőbetétet.
- ▶ Soha ne szervizelje vagy szerelje szét a teleszkópos villát akkor, ha nem rugózik ki teljesen.

VIGYÁZAT

Környezeti veszély mérgező anyagok következtében

A teleszkópos villában és a környezetre káros kenőanyagok és olajok találhatóak. Ha a csatornahálózatba vagy a talajvízbe jutnak, ezeket mérgezik.

- ▶ A javítás során keletkező kenőanyagokat és olajokat környezetkímélő módon és a törvényi előírásoknak megfelelően ártalmatlanítsa.

- 1 Szerelje ki a villát.
- 2 Ellenőrizze a villa repedéseit, deformálódását vagy a festés sérüléseit.
 - ⇒ Ha repedések, deformálódások vagy festési sérülések vannak, helyezze üzemén kívül a pedelec-et. Új villa darabjegyzék szerint.
- 3 Tisztítsa meg a belső és külső oldalt.
- 4 Kenje le a villát.
- 5 Szerelje be a villát.



8.5.7.1 Karbon teleszkópos villa szervizelése

- 1 Szerelje ki a villát.
- 2 Ellenőrizze a villa repedéseit, deformálódását vagy a festés sérüléseit.
- 3 Karbon teleszkópos villa festésének sérülése esetén különbséget teszünk a festésben keletkezett karcolódások és a kavicsfelverődéses károk (Impacts) között.
 - ▶ Kérdezze meg a vevőt a kár okáról.
 - ▶ Nagyítóval vizsgálja meg a kárt, hogy látható-e megrongálódott szálak.

Festés sérülés

- 1 Érzéssel csiszolja be a festési sérüléseket 600-as szemcsézetű csiszolópapírral.
- 2 Simítsa le az éleket.
- 3 Egy vagy két rétegben hordja fel a javítófestéket.

Kavicsfelverődéses károk

Kavicsfelverődéses károknál bekövetkezhet az alatta lévő laminát sérülése. A villa kis terhelés mellett eltörhet.

- ▶ Helyezze üzemen kívül a pedelec-et. Új villa darabjegyzék szerint.
- ⇒ Kifogástalan villát kell használni.
- 4 Tisztítsa meg a belső és külső oldalt.
 - 5 Kenje le a villát.
 - 6 Szerelje be a villát.

8.5.7.2 Teleszkópos villa szervizelése

- 1 Szerelje ki a villát.
- 2 Ellenőrizze a villa repedéseit, deformálódását vagy a festés sérüléseit.
 - ⇒ Ha repedések, deformálódások vagy festési sérülések vannak, helyezze üzemen kívül a pedelec-et. Új villa darabjegyzék szerint.
- 3 Szerelje szét a teleszkópos villát.
- 4 Kenje le a portömítéseket és a siklóperselyeket.
- 5 Ellenőrizze a nyomatékokat.
- 6 Tisztítsa meg a belső és külső oldalt.
- 7 Kenje le a villát.
- 8 Szerelje be a villát.
- 9 Állítsa be a teleszkópos villát (lásd 6.3.14 fejezet).



8.5.8 Nyeregcső szervizelése

FIGYELMEZTETÉS

Kenőolaj-mérgezés

Az eightpins nyeregcső kenőolaja érintés és belégzés esetén mérgező.

- ▶ Ha kenőolajjal dolgozik, viseljen mindig védőszemüveget és nitril kesztyűt.
- ▶ A nyeregcső kenését csak szabadban vagy igen jól szellőző helyiségben végezze.
- ▶ Kerülje a bőr érintkezését kenőolajjal. Olajozás, tisztítás és szervizelés közben viseljen nitril kesztyűt.
- ▶ Arra a területre, ahol a nyeregcső szervizelését végzi, tegyen olajfelfogó alátétet.

- 1 Vegye ki a nyeregcsövet a vázból.
- 2 Tisztítsa meg a nyeregcsövet belül és kívül.
- 3 Vizsgálja át a nyeregcsövön tapasztalható karcolódásokat, repedéseket és töréseket.
 - ⇒ A sérült nyeregcsövet a darabjegyzék szerint cserélje ki.
 - ⇒ Ha a festésvédő fólia elhasználódott vagy hiányzik, ragasszon fel új festékvédő fóliát.
- 4 Szerelje be a nyeregcsövet a pedelec okmányában található magassági adat szerint.

8.5.8.1 Karbon nyeregcső szervizelése

Csak az ezzel a felszereltséggel rendelkező pedelec-ekre érvényes

Karbon nyeregcsövek festésének sérülése esetén különbséget kell tenni a festésben keletkezett karcolódások és a kavicsfelverődéses károk (Impacts) között.

- ▶ Kérdezze meg a vevőt a kár okáról.
- ▶ Nagyítóval vizsgálja meg a kárt, hogy láthatók-e megrongálódott szálak.

Festés sérülés

- 1 Érzéssel csiszolja be a festési sérüléseket 600-as szemcsézetű csiszolópapírral.
- 2 Simítsa le az éleket.
- 3 Egy vagy két rétegben hordja fel a javítófestéket.

Kavicsfelverődéses károk

Kavicsfelverődéses károknál bekövetkezhet az alatta lévő laminát sérülése. A karbon nyeregcső kis terhelés mellett eltörhet.

- 1 Helyezze üzemen kívül a pedelec-et.
- 2 Új karbon nyeregcső darabjegyzék szerint.



8.5.8.2 by.schulz rugós nyeregcső

Csak az ezzel a felszereltséggel rendelkező pedelec-ekre érvényes

- 1 Vegye ki a nyeregcsövet a vázból.
 - 2 Távolítsa el a védő- és biztosítóköpenyt.
 - 3 Tisztítsa meg a nyeregcsövet belül és kívül.
 - 4 Vizsgálja át a nyeregcsövön tapasztalható karcolódásokat, repedéseket és töréseket.
- ⇒ A sérült nyeregcsövet a darabjegyzék szerint cserélje ki.
- ⇒ Ha a festésvédő fólia elhasználódott vagy hiányzik, ragasszon fel új festékvédő fóliát.
- 5 Kenje le a párhuzam-rugózás csavarjait.
 - 6 Szerelje be újra a nyeregcsövet a pedelec okmányában található magassági adat szerint. Ellenőrizze a csavarok helyes meghúzási nyomatékát.

☐	Meghúzási nyomatékok G1 M8 nyeregcszorító csavar M5 rögzítő hernyócsavarok	20-24 Nm 3 Nm
---	---	------------------

☐	Meghúzási nyomaték G2 M6 nyeregcszorító csavar M5 rögzítő hernyócsavarok	12-14 Nm 3 Nm
---	---	------------------

- 7 Szerelje be a védő- és biztosítóköpenyt.

8.5.8.3 Suntour rugós nyeregcső

Csak az ezzel a felszereltséggel rendelkező pedelec-ekre érvényes

- 1 Vegye ki a nyeregcsövet a vázból.
 - 2 Távolítsa el a védő- és biztosítóköpenyt.
 - 3 Vizsgálja át a nyeregcsövön tapasztalható karcolódásokat, repedéseket és töréseket.
- ⇒ A sérült nyeregcsövet a darabjegyzék szerint cserélje ki.
- ⇒ Ha a festésvédő fólia elhasználódott vagy hiányzik, ragasszon fel új festékvédő fóliát.
- 4 Oldja az előfeszítés-beállítót és húzza ki az acélrugót.
 - 5 Tisztítsa meg belül és kívül a nyeregcsövet.
 - 6 Belülről SR SUNTOUR No. 9170-001 termékkel zsírozza be a nyeregcsövet.
 - 7 Kenje le a szorítógörgőt kerékpárláncolajjal.
- ▶ Kenje le a párhuzam-rugózás csuklóit kerékpárláncolajjal.



171. ábra: SR kenőpontok Suntour rugós nyeregcső

- 8 Szerelje be újra a nyeregcsövet a pedelec okmányában található magassági adat szerint.
- 9 Ellenőrizze a csavarok helyes meghúzási nyomatékát.

☐	Meghúzási nyomatékok nyeregcszorító csavar M5 rögzítő hernyócsavarok	15-18 Nm 3 Nm
---	---	------------------

- 10 Szerelje be a védő- és biztosítóköpenyt.



8.5.8.4 eightpins NGS2 rugós nyeregcső

Csak az ezzel a felszereltséggel rendelkező pedelec-ekre érvényes

A nyeregcső kiszérése

- 1 2,5 mm-es imbuszkulccsal fordítsa el 45°-ban az óramutató járásával ellenkező irányban a magasságállító működtetőt és állítsa „nyitva” állásba.



172. ábra: A magasságállító működtető beállítása „nyitott” állásba

- 2 Működtesse a kezelőkart. Egy időben húzza felfelé és húzza ki teljesen a nyeregcsövet.



173. ábra: A nyeregcső kihúzása

- 3 Működtesse a kezelőkart. Tartsa szorosan a bovdenzorítót és húzza előre, ill. billentse. Húzza ki a külső hüvelyt a nyeregcső-távírányítóból.



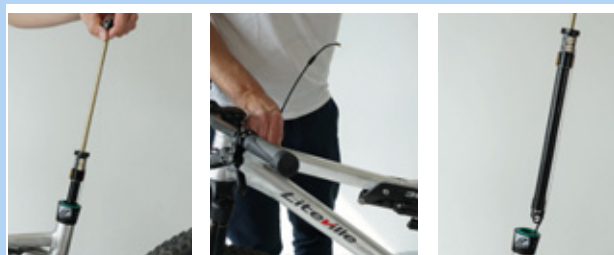
174. ábra: Tubus kiszérése

- 4 5 mm-es imbuszkulccsal lazítsa meg és húzza ki a Postpin tengelyt.



175. ábra: Postpin tengely meglazítása

- 5 Húzza ki a tubust a dugattyúrúdnál fogva és egyidejűleg tolja a külső hüvelyt alul megtámasztva a vázba.

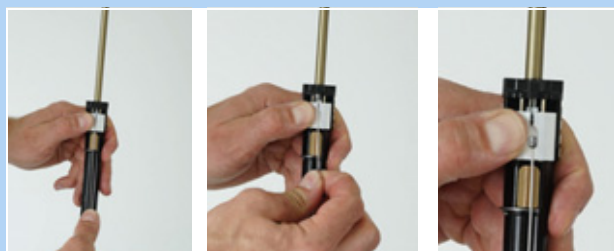


176. ábra: A tubus kihúzása

- 6 Tartsa a tubust kezével a mechanika magasságában és másik kezével húzza egyenesen lefelé a bovdennt.

- 7 Hüvelykujjával fogja a raszteres mechanika fehér működtető tolokáját.

- 8 Másik kezével tolja óvatosan felfelé a bovdennt és akassza ki.



177. ábra: A bovden kiakasztása

Értesítés

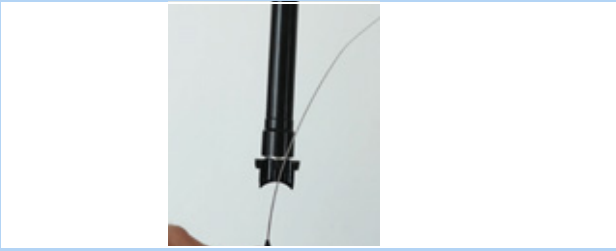
- Soha ne húzza előre ferdén a bovdennt.



178. ábra: Bovden helyzete



- Húzza ki a külső hüvely végsapkáját az ellentartóból a nyeregcső Postpin csatlakozási helyén.



179. ábra: A végsapka kihúzása

Külső hüvely és siklópersely kiszérése

- 3 mm-es imbuszkulccsal csavarozza ki a külső hüvely rögzítőcsavarját.
- Kézzel húzza le felfelé a külső hüvelyt
- Húzza ki a siklóperselycsövet a nyeregzárból.



180. ábra: Külső hüvely és siklópersely kiszérése

Külső hüvely karbantartása

- Húzza le a rugós alátétet, ill. a külső tömítőgyűrűt.



181. ábra: Kivett rugós alátét

- Óvatosan húzza ki a lehúzót a horonyból.



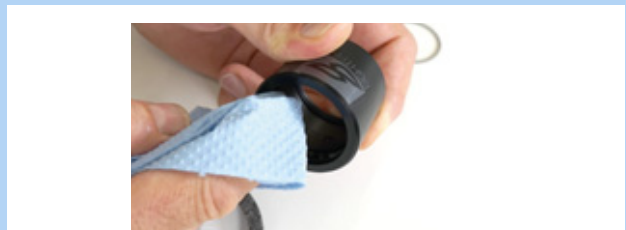
182. ábra: A lehúzó kihúzása

- Egy apró, hegyes tárggyal keresse meg és emelje meg a filcgyűrű végét.
- Óvatosan húzza ki a filcgyűrűt.
- Vegye ki a filcgyűrűt.
- Tisztítsa meg vagy cserélje ki a filcgyűrűt.



183. ábra: A filcgyűrű eltávolítása

- Egy kendő segítségével tisztítsa meg a külső hüvely belsejét.



184. ábra: Külső hüvely tisztítása

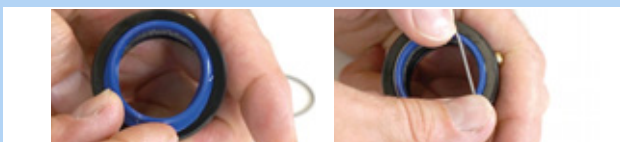


- 8 A száraz filcgyűrűt tegye vissza óvatosan egyik végével az erre kialakított horonyba.
- 9 Tekerje fel a filcgyűrűt a külső hüvelyen belül úgy, hogy felfeküdjön a horonyra.
- 10 Kézzel óvatosan nyomja a horonyba a filcgyűrűt. Ügyeljen arra, hogy a két végét illesztést illesztésre teljesen besajtolja és a végek ne lapolják át egymást vagy ne forduljanak el.



185. ábra: Filcgyűrű behelyezése

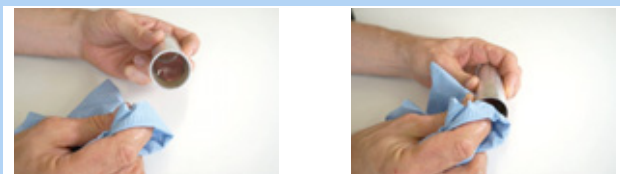
- 11 Tegye be a megtisztított vagy új lehúzó a felső horonyba.
- 12 Feszítse a rugós alátétet a lehúzó fölé.



186. ábra: A lehúzó behelyezése és rögzítése

Siklópersely tisztítása

- 1 Nedves kendővel óvatosan tisztítsa meg a siklóperselycsövet.



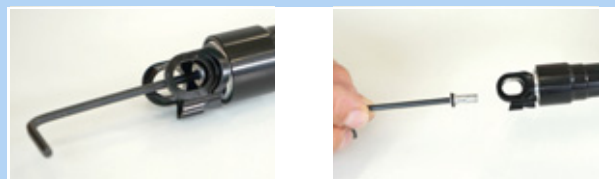
187. ábra: Siklóperselycső tisztítása

Értesítés

- Ne nyomja szét. A siklóperselycső falvastagsága nagyon vékony.

A levegőnyomás növelése

- 1 3 mm-es imbuszkulccsal csavarja ki a szelepsapkát.



188. ábra: Szelepsapka kicsavarozása

- 2 Alulról csavarozza be a szelepadaptert a szerelési csatlakozásba.



189. ábra: Szelepadapter becsavarozása

- 3 Kompressziós pumpával pumpálja fel 24 bar-ra a tubust.



190. ábra: A tubus felpumpálása

Értesítés

A szelepadapter becsavarozásával nem nyílik a szelep. Nem mutat nyomást. Nyomást csak pumpálás közben mutat.

- 4 Csavarozza ki a szivattyút és a szelepadaptert.



- 5 3 mm-es imbuszkulccsal csavarozza vissza a szelepfedelelet és húzza meg maximum 0,5 Nm-rel.



191. ábra: Tubus szelepfedél rögzítése

Értesítés

- Szelepfedél nélkül a tubus tömítetlen.

Csúszó tengelykapcsoló beállítása

- 1 3 mm-es imbuszkulccsal csavarja ki a szelepszapkát.



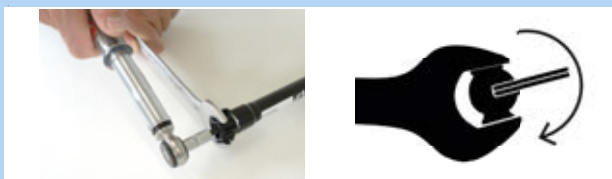
192. ábra: Szelepszapka kicsavarozása

- 2 24 mm-es villáskulccsal elfordulás ellen biztosítsa a szerelési csatlakozást.



193. ábra: Biztosítás elfordulás ellen

- 3 Nyomatékkulcs és 25 mm szárhosszúságú 6 mm-es imbuszkulcs segítségével állítsa be 18 Nm-re a nyomatékot. Forgásirány az óramutató járásával egyező



194. ábra: Beállítás az óramutató járásának irányában

- 4 3 mm-es imbuszkulccsal csavarozza be a szelepfedelelet és húzza meg maximum 0,5 Nm-rel.



195. ábra: Tubus szelepfedél rögzítése

Értesítés

- Szelepfedél nélkül a tubus tömítetlen.



Külső hüvely és siklópersely beszerelése

- 1 Tolja óvatosan a siklóperselycsövet a nyeregszárba.
- 2 Kezével nyomja lefelé a külső hüvelyt.
- 3 3 mm-es imbuszkulccsal húzza meg a külső hüvely rögzítőcsavarját.



196. ábra: Siklópersely és külső hüvely beépítése

Nyeregsző beépítése

- 1 Akassza be a külső hüvely végsapkáját az ellentartóban a nyeregsző váz-csatlakozására.



197. ábra: Végsapka beakasztása

- 2 Mindkét hüvelykujjával nyomja lefelé és egyik hüvelykujjával tartsa a fehér működtető tolokát.



198. ábra: Fehér működtető kapcsoló lefelé tolása

- 3 Akassza be a bovdent a rögzítőcsavarral a bovdentartóba.



199. ábra: Helyesen és hibásan beállított bovdent

Értesítés

- ▶ Soha nem szabad ferdén előre húzni a bovdent.

- 4 Tolja be óvatosan a tubust a nyeregszárba. Segítségként húzza ki a bovdent a vázból.



200. ábra: Tubus szelepfedél rögzítése

Értesítés

- ▶ A további beépítés előtt arra ügyeljen, hogy a bovdent vezetése középhelyzetben történjen a hosszirányú megvezetésben. Ha a bovdent mellette van, a cső beszorítja.

- 5 Nézzzen át a váz Postpin csatlakozásának nyílásán. Nyomja annyira lefelé a tubust, hogy a nyeregsző Postpin szerelési csatlakozása elérje a váz Postpin szerelési csatlakozását.

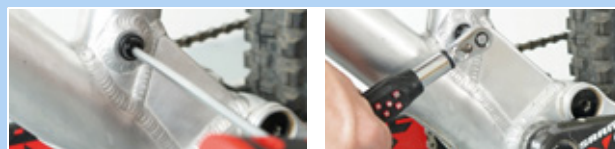
- 6 Fordítson egy keveset a nyeregszövön és tolja helyére, hogy be lehessen vezetni a Postpin tengelyt.



201. ábra: Tubus szelepfedél rögzítése

- 7 5 mm-es imbuszkulccsal csavarozza be a Postpin tengelyt és lazán húzza meg.

- 8 Nyomatékkulcs segítségével húzza meg 8 Nm-rel a Postpin tengelyt.



202. ábra: Postpin tengely rögzítése



- 9** Dugja be óvatosan a siklóperselycsövet a nyeregszárra.



203. ábra: Siklóperselycső bedugása a nyeregszárra

- 10** Dugja rá a külső hüvelyt a nyeregszárra és nyomja erősen lefelé.



204. ábra: Külső hüvely rádugása

- 11** Fordítsa olyan helyzetbe a külső hüvelyt, hogy a külső hüvely szerelő nyílása fedésben legyen a vázon lévő rögzítő furattal.

- 12** 3 mm-es imbuszkulccsal csavarozza a külső hüvelybe a külső hüvely M5-ös szerelőcsavarját.

- 13** A csavart gyengén húzza meg legfeljebb 0,5 Nm-rel.

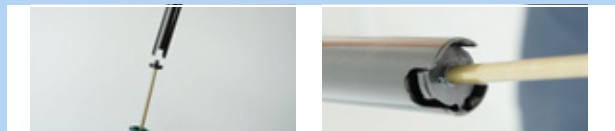
⇒ A csavart könnyen és ellenállás nélkül be kell tudni csavarozni a külső hüvelybe. Ellenkező esetben a vázban lévő furat nincs fedésben a külső hüvely szerelő nyílásával. Fordítsa jó helyzetbe a külső hüvelyt.



205. ábra: Külső hüvely rögzítése

- 14** Fűzze be a magasságállító szorítót a nyeregszárra.

⇒ A magasságállító szorító két megvezetése a hosszirányú vezetőhornokban van a nyeregcső belső oldalán.



206. ábra: Magasságállító szorító befűzése

- 15** Óvatosan tolja lefelé a nyeregcsövet és fűzze be a lehúzóba.



207. ábra: A nyeregcső lefelé tolása

Értesítés

- ▶ Soha ne ütköztesse a nyeregtámasztó csövet a dugattyúrúddal. Fennáll karcolóadások és sérülések keletkezése a dugattyúrúdon. Ez levegővesztéshez vezet.

- 16** Hozza működésbe a kezelőkart és a pedelec okmányában szereplő értékek szerint tolja lefelé a kívánt magasságra a nyeregcsövet.



208. ábra: A nyeregcső magasságának beállítása

- 17** Működtesse a magasságállítás működtetőszervét 45°-ban az óramutató járásának irányában és állítsa „zárt helyzetbe”.



209. ábra: Magasságállítás zárása

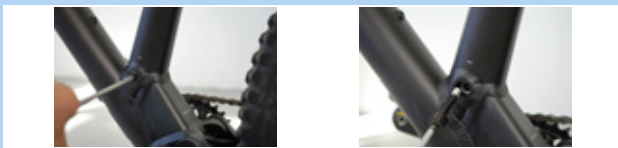


8.5.8.5 eightpins H01 nyeregcső

Csak az ezzel a felszereltséggel rendelkező pedelec-ekre érvényes

A nyeregcső kiszérése

- 1 5 mm-es imbuszkulccsal csavarozza ki a Postpin tengelyt.



210. ábra: Nyeregcső oldása

- ▶ A nyeregcső on-bar-remote távirányítójánál akassza ki a bovdenet.
- ▶ A nyeregcső under-bar-remote távirányítója oldja kezelőkart a kormányról. Működtesse a kezelőkart. Tartsa szorosan a bovdenzorítót és húzza előre, ill. billentse



211. ábra: Távirányító oldása

- 2 Húzza ki lassan a nyeregcsövet vázból.



212. ábra: A nyeregcső eltávolítása

- 3 Húzza ki a külső hüvely speciális végsapkáját a tartóból.
- 4 Akassza ki a bovdenfejet a hidraulika működtetőkar tartójából.
- 5 Adott esetben kézzel működtesse a kart, hogy nagyobb összefüggő területet teremtsen.



213. ábra: Bovden eltávolítása

Külső hüvely és siklópersely kiszérése

- 1 3 mm-es imbuszkulccsal csavarozza ki a külső hüvely rögzítőcsavarját.
- 2 Kézzel húzza le felfelé a külső hüvelyt
- 3 Húzza ki a siklóperselycsövet a nyeregcsőből.



214. ábra: Külső hüvely és siklópersely kiszérése

Külső hüvely karbantartása

- 1 Nyomja a kék lehúzó a perem irányába.
- 2 Húzza le az ajakos tömítőgyűrűt.



215. ábra: Ajakos tömítőgyűrű lehúzása

- 3 Húzza le a rugós alátétet, ill. a külső tömítőgyűrűt.



216. ábra: Kivett rugós alátét



- 4 Óvatosan húzza ki a lehúzó a horonyból.



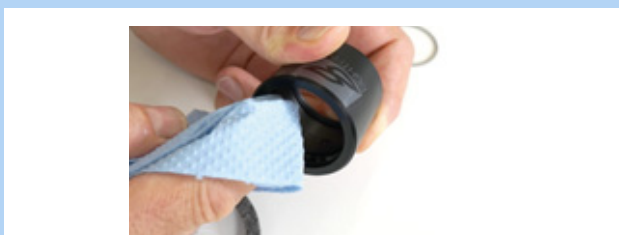
217. ábra: A lehúzó kihúzása

- 5 Egy apró hegyes tárggyal keresse meg és emelje meg a filcgyűrű végét.
6 Óvatosan húzza ki a filcgyűrűt.
7 Vegye ki a filcgyűrűt.
8 Tisztítsa meg vagy cserélje ki a filcgyűrűt.



218. ábra: A filcgyűrű eltávolítása

- 9 Egy kendő segítségével tisztítsa meg a külső hüvely belsejét.



219. ábra: Külső hüvely tisztítása

- 10 A száraz filcgyűrűt tegye vissza óvatosan egyik végével az erre kialakított horonyba.

- 11 Tekerje fel a filcgyűrűt a külső hüvelyen belül úgy, hogy felfeküdjön a horonyra.

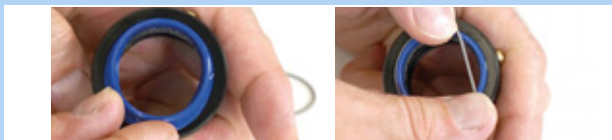
- 12 Kézzel óvatosan nyomja a horonyba a filcgyűrűt. Ügyeljen arra, hogy a két végét illesztést illesztésre teljesen besajtolja és a végek ne lapolják át egymást vagy ne forduljanak el.



220. ábra: Filcgyűrű behelyezése

- 13 Tegye be a megtisztított vagy új lehúzó a felső horonyba.

- 14 Feszítse a rugós alátétet a lehúzó fölé.

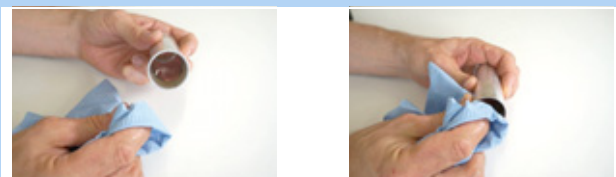


221. ábra: A lehúzó behelyezése és rögzítése



Siklópersely tisztítása

- 1 Nedves kendővel óvatosan tisztítsa meg a siklóperselycsövet.



222. ábra: Siklóperselycső tisztítása

Értesítés

- ▶ Ne nyomja szét. A siklóperselycső falvastagsága nagyon vékony.

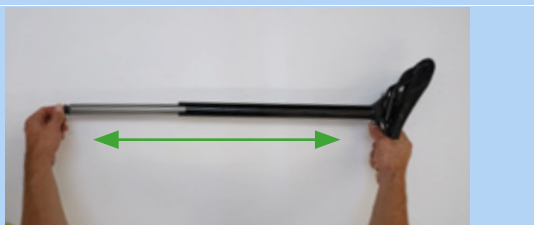
Vezetőhornyok tisztítása és kenése

- 1 Tolja előre a magasságállítás kezelőkarját.



223. ábra: Magasságállítás nyitása

- 2 Kézzel húzza szét ütközésig a nyeregcsövet.



224. ábra: Nyeregcső széthúzása

- 3 Nedves kendővel tisztítsa meg a nyeregcső hosszirányú vezetőhornyait.



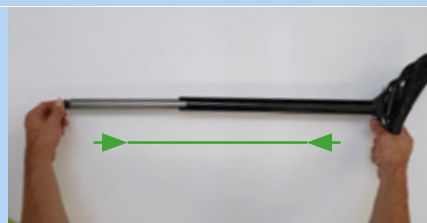
225. ábra: Hosszirányú vezetőhorny tisztítása

- 4 Adjon zsírt a hosszirányú vezetőhornyba és a két gerincre.



226. ábra: Zsír felhordása

- 5 Tolja össze a nyeregcsövet.



227. ábra: Nyeregcső összetolása

- 6 Tolja hátra a magasságállítás kezelőkarját.



228. ábra: Magasságállítás zárása



Külső hüvely és siklópersely beszerelése

- 1 Tolja óvatosan a siklóperselycsövet a nyeregszárba.
- 2 Kezével nyomja lefelé a külső hüvelyt.
- 3 3 mm-es imbuszkulccsal húzza meg a külső hüvely rögzítőcsavarját.



229. ábra: Siklópersely és külső hüvely beépítése

Nyeregcső beépítése

- 1 Akassza be a bovdenfejet a hidraulika működtetőkar tartójába.
- 2 Tolja be a külső hüvely speciális végsapkáját a tartószerkezetbe a szerelési csatlakozásnál.
- 3 Tolja a nyeregcsövet óvatosan a vázba. Közben ügyeljen arra, hogy ne sérüljön meg a lehúzó és a siklópersely.



230. ábra: A nyeregcső felakasztása és betolása

- 4 Bevezetés közben a kormányon tartsa megfeszítve a bovden. Óvatosan húzza ki a vázból a bovden végét, hogy a nyeregcső akadálytalanul lefelé csússzon.



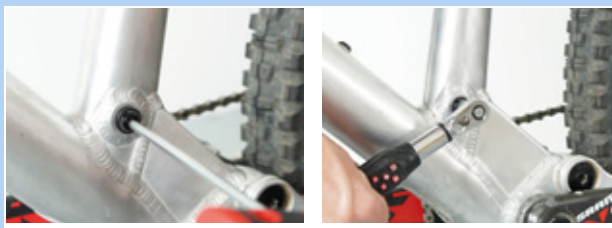
231. ábra: Végsapka beakasztása

- 5 Nézzzen át a váz Postpin csatlakozásának nyílásán. Nyomja annyira lefelé a nyeregcsövet, hogy a nyeregcső Postpin szerelési csatlakozása elérje a váz Postpin szerelési csatlakozását.



232. ábra: A Postpin csatlakozás nyílása

- 6 Fordítson egy keveset a nyeregcsövön és tolja helyére, hogy be lehessen vezetni a Postpin tengelyt.
- 7 5 mm-es imbuszkulccsal csavarozza be a Postpin tengelyt és lazán húzza meg.
- 8 Állítsa be a nyeret.
- 9 Nyomatékkulcs segítségével húzza meg 8 Nm-rel a Postpin tengelyt.



233. ábra: Nyeregcső csavar meghúzása



8.5.9 Hátsó lengéscsillapító

Csak az ezzel a felszereltséggel rendelkező pedelec-ekre érvényes

FIGYELMEZTETÉS

Személyi sérülés robbanás következtében

A légkamra nyomás alatt áll. Hibás hátsó lengéscsillapító levegőrendszerének szervizelése során a lengéscsillapító felrobbanhat és súlyos személyi sérüléseket okozhat.

- ▶ A szerelés vagy szervizelés során viseljen védőszemüveget, védőkesztyűt és biztonsági ruházatot.
- ▶ Engedje ki a levegőt minden légkamrából. Szerelje ki az összes levegőbetétet.
- ▶ Soha ne szervizelje vagy szerelje szét a hátsó lengéscsillapítót akkor, ha nem rugózik ki teljesen.

Mérgezés felfüggesztés-olaj következtében

A felfüggesztés-olaj ingerli a légutakat, genotoxikus anyagokhoz (mutagénekhez) vezet a csírasejtekben és a sterilitásban, rákot okoz és érintés esetén mérgező.

- ▶ Ha felfüggesztés-olajjal dolgozik, viseljen mindig védőszemüveget és nitril kesztyűt.
- ▶ Terhesség ideje alatt soha ne végezzen ilyen szervizelést.
- ▶ Arra a területre, ahol a hátsó lengéscsillapító szervizelését végzi, tegyen olajfelfogó alátétet.

Kenőolaj-mérgezés

Az eightpins nyeregcső kenőolaja érintés és belégzés esetén mérgező.

- ▶ Ha kenőolajjal dolgozik, viseljen mindig védőszemüveget és nitril kesztyűt.
- ▶ A nyeregcső kenését csak szabadban vagy igen jól szellőző helyiségben végezze.
- ▶ Kerülje a bőr érintkezését kenőolajjal. Olajozás, tisztítás és szervizelés közben viseljen nitril kesztyűt.
- ▶ Arra a területre, ahol a nyeregcső szervizelését végzi, tegyen olajfelfogó alátétet.

VIGYÁZAT

Környezeti veszély mérgező anyagok következtében

A hátsó lengéscsillapítóban mérgező és a környezetre káros kenőanyagok és olajok találhatóak. Ha a csatornahálózatba vagy a talajvízbe jutnak, ezeket mérgezik.

- ▶ A javítás során keletkező kenőanyagokat és olajokat környezetkímélő módon és a törvényi előírásoknak megfelelően ártalmatlanítsa.

- 1 Szerelje szét a hátsó lengéscsillapítót.
- 2 Ellenőrizze és tisztítsa meg a belső és külső oldalt.
- 3 Végezze el a légrugók felújítását.
- 4 Cserélje ki a levegőtömítéseket légrugók esetén.
- 5 Cserélje le az olajat.
- 6 Cserélje ki a porlevezőt.



8.5.9.1 FOX alkatrészfüggő szervizelés

A FOX teleszkópos villákat, hátsó lengéscsillapítókat és rugós nyeregcsöveket a FOX szervizben kell szervizeltetni.

- ▶ A szerviz során elvégzik a teljes körű belső/külső ellenőrzést.
- ▶ Minden lengéscsillapítót felújítanak.
- ▶ Lé rugós villáknál kicserélik a levegőtömítéseket.
- ▶ Felújítják a lé rugót.
- ▶ Olajcserét végeznek.
- ▶ Kicserélik a porlevezőket.

Bővebb információkat az alábbi helyen talál:

www.foxracingshox.de/service

9 Hibakeresés, hibaelhárítás és javítás

9.1 Hibakeresés és hibaelhárítás

A hajtóműrendszer komponenseit automatikusan folyamatosan ellenőrzi. Ha a rendszer hibát állapít meg, a *kijelzőn* megjelenik egy hibaüzenet. A hiba fajtájától függően a hajtómű szükség esetén automatikusan lekapcsolásra kerül.

9.1.1 A hajtóműrendszer vagy a kijelző nem indul el

Ha a kijelző és/vagy a hajtóműrendszer nem indul el, a következőképpen járjon el:

- 1 Ellenőrizze, hogy be van-e kapcsolva az akkumulátor. Ha nincs, indítsa el az akkumulátort.
- ⇒ Ha a feltöltési szintjelző LED-jei nem világítanak, lépjen kapcsolatba a szaküzlettel
- 2 Ha a feltöltési szintjelző LED-jei világítanak, de a hajtóműrendszer nem indul, szerelje ki az akkumulátort.
- 3 Szerelje be az akkumulátort.
- 4 Indítsa el a hajtóműrendszert.
- 5 Ha a hajtóműrendszer nem indul, szerelje ki az akkumulátort.
- 6 Tisztítsa meg az összes érintkezőt egy puha kendővel.
- 7 Szerelje be az akkumulátort.
- 8 Indítsa el a hajtóműrendszert.
- 9 Ha a hajtóműrendszer nem indul, szerelje ki az akkumulátort.
- 10 Töltse fel teljesen az akkumulátort.
- 11 Szerelje be az akkumulátort.
- 12 Indítsa el a hajtóműrendszert.
- 13 Ha a hajtóműrendszer nem indul, tartsa nyomva legalább 8 másodpercig a **be-ki gombot (akkumulátor)**.
- 14 Ha a hajtóműrendszer kb. 6 másodperc után nem indul, tartsa nyomva legalább 2 másodpercig a **be-ki gombot (akkumulátor)**.
- 15 Ha a hajtóműrendszer még mindig nem indul, lépjen kapcsolatba a szaküzlettel.

9.1.2 RD PROTECTION RESET

A rendszer védelmére a váltóművédő funkció azonnal kiold, ha a kerékpár erős ütközést észlel, pl. bukás következtében. Abban a pillanatban megszakad a motor és a kardán közötti kapcsolat, anélkül, hogy a hátsó váltómű elveszítené funkcióját.

Az RD PROTECTION RESET felhívásával visszaáll a motor és a kardán közötti kapcsolat és a váltómű működése visszaállítódik.

✓ A *beállító menü* meg van nyitva.

- ▶ Nyomja meg ismételten röviden a **gombot (kijelző)** vagy az **A kapcsolót (balra)**, amíg meg nem jelenik a RD PROTECTION RESET.
- ▶ Nyomja meg a **gombot (kijelző)** vagy az **A kapcsolót (balra)**.

⇒ Két választási lehetőség van:

Kijelzés	Funkció
OK	A váltómű reset végrehajtása megtörténik
CANCEL	Visszatérés a főmenübe

60. táblázat: Váltómű reset módosítási lehetőségek

- ▶ A kívánt funkció kijelöléséhez nyomja meg röviden az **Y kapcsolót (balra)** vagy az **X kapcsolót (balra)**.
- ▶ Nyomja meg a **gombot (kijelző)** vagy az **A kapcsolót (balra)**.
- ⇒ A kijelző visszavált a kiindulási képernyőre.
- ▶ Forgassa a hajtókart.
- ⇒ Újra helyreáll a motor és a kardán közötti összeköttetés.

9.1.3 Figyelmeztető üzenetek és LED-ek

Az összes figyelmeztető üzenetet és a LED-ek jelentését a 6.2 fejezetben ismertetjük.

9.2 Rásegítő funkció

Tünet	Ok / lehetőség	Elhárítás
Nem nyújt rásegítést.	Megfelelően fel van töltve az akkumulátor?	<ol style="list-style-type: none"> 1 Ellenőrizze az akkumulátor töltési állapotát. 2 Ha az akkumulátor csaknem üres, töltsse fel az akkumulátort.
	Nyáriás időben hosszú emelkedőkön vagy hosszú ideig nehéz teherrel közlekedik? Az akku esetleg túlságosan felforrósodott.	<ol style="list-style-type: none"> 1 Kapcsolja ki a hajtóműrendszert. 2 Várjon egy ideig és utána újra ellenőrizze a jelenséget.
	A hajtóegység (DU-E6100/DU-E6110), a kerékpár számítógépe (SC-E6100) vagy a rásegítési kapcsoló (SW-E6010/SW-E7000) hibásan lehet csatlakoztatva vagy közülük eggyel vagy többel probléma lehet.	▶ Lépjen kapcsolatba a szaküzlettel.
	Túl magas a sebesség?	<ol style="list-style-type: none"> 1 Ellenőrizze a kijelzőben látható kijelzéseket. 2 Az elektronikus váltási rásegítés csak 25 km/h legnagyobb sebességig nyújt támogatást. Ez nem működési hiba.
Nem nyújt rásegítést.	Hajtja a pedált?	▶ A pedelec nem motorkerékpár. Hajtsa a pedálokat.
	A rásegítő üzemmód [OFF] állásba van kapcsolva?	<ol style="list-style-type: none"> 1 Állítsa a rásegítő üzemmódot az [OFF] rásegítő fokozattól eltérő másik állásba. 2 Ha nincs rásegítés, lépjen kapcsolatba a szaküzlettel.
	Ki van kapcsolva a rendszer?	▶ A bekapcsolásához nyomja meg az akku be-ki gombját.
A rásegítéssel használt útszakasz túl rövid.	Az útszakasz az útfeltételektől, a sebességfokozattól és a világítás teljes használati idejétől függően rövidülhet.	<ol style="list-style-type: none"> 1 Ellenőrizze az akkumulátor töltési állapotát. 2 Ha az akkumulátor csaknem üres, töltsse fel az akkumulátort.
	Az akkumulátor tulajdonságai a téli évszakban romlanak.	Ez nem működési hiba.
	Az akkumulátor kopóalkatrész. Ismételt feltöltés és hosszú használati idők az akkumulátor romlását okozzák (teljesítményvesztés).	▶ Ha egy egyszeri feltöltéssel megtehető útszakasz igen rövid, cserélje ki az akkut új akkumulátorra.
	Teljesen fel van töltve az akkumulátor?	▶ Ha a teljesen feltöltött akkumulátorral megtehető útszakasz rövidül, esetleg nem működik teljes értékűen az akkumulátor. Cserélje ki az akkut új akkumulátorra.
A pedálok nehezen hajthatók.	Fel vannak pumpálva megfelelő nyomásra a gumibroncsok?	▶ Pumpálja fel a gumibroncsokat.
	A rásegítő üzemmód OFF állásba van kapcsolva?	<ol style="list-style-type: none"> 1 Állítsa be a [BOOST] rásegítési fokot. 2 Ha nincs rásegítés, lépjen kapcsolatba a szaküzlettel.
	Az akkumulátor töltése esetleg alacsony.	<ol style="list-style-type: none"> 1 Ellenőrizze a beállított rásegítési fokot és az akkumulátor töltési állapotát. 2 Ha mindkettő rendben van és nincs rásegítés, lépjen kapcsolatba a szaküzlettel.
	Lábbal a pedálon kapcsolta be a rendszert?	<ol style="list-style-type: none"> 1 Kapcsolja be újra a rendszert a pedál megnyomása nélkül. 2 Ha nincs rásegítés, lépjen kapcsolatba a szaküzlettel.

61. táblázat: Rásegítési fok hiba megoldása

9.3 Akkumulátor

Tünet	Ok / lehetőség	Elhárítás
Az akkumulátor gyorsan elveszíti a töltést.	Lehetséges, hogy az akkumulátor használati idejének végén jár.	► Cserélje ki az akkut új akkumulátorra.
Az akkumulátor mind az öt feltöltési szintjelzője folyamatosan kigyullad.	Lehetséges, hogy már nem aktuális a hajtássegység firmware-verziója.	► Lépjen kapcsolatba a szaküzlettel.
Az akkumulátort nem lehet újra feltölteni.	Szorosan be van dugva a töltőkészülék hálózati dugója a dugaszoló aljzatba?	<ol style="list-style-type: none"> Húzza ki a töltőkészülék hálózati dugóját. Dugja be újra a hálózati dugót. Ismételje meg a töltési műveletet. Ha nincs rásegítés, lépjen kapcsolatba a szaküzlettel.
	Szorosan be van dugva a töltőkészülék töltődugója az akkumulátorba?	<ol style="list-style-type: none"> Húzza ki a töltőkészülék töltődugóját. Dugja be ismét a töltődugót. Ismételje meg a töltési műveletet. Ha nincs rásegítés, lépjen kapcsolatba a szaküzlettel.
	Biztosan össze van kötve az adapter a töltődugóval vagy az akkumulátor-töltőkészülék csatlakozójával?	<ol style="list-style-type: none"> Kösse össze biztosan az adaptert a töltődugóval vagy az akkumulátor-töltőkészülék csatlakozójával. Indítsa el a töltési műveletet. Ha az akkumulátor még mindig nem tölt, lépjen kapcsolatba a szaküzlettel.
	Szennyezett az akkumulátor-töltőkészülék, a töltőadapter vagy az akkumulátor csatlakozó kapcsa?	<ol style="list-style-type: none"> A tisztításhoz törölje le a csatlakozó kapcsokat egy száraz kendővel. Indítsa el a töltési műveletet. Ha az akkumulátor még mindig nem tölt, lépjen kapcsolatba a szaküzlettel.
Az akkumulátor nem kezd el a töltési műveletet, amikor a töltőkészülék csatlakoztatva van.	Lehetséges, hogy az akkumulátor használati idejének végén jár.	► Cserélje ki az akkut új akkumulátorra.
Az akkumulátor és a töltőkészülék felforrósodik.	Az akkumulátor, ill. a töltőkészülék hőmérséklete esetleg túllépi az üzemi hőmérséklet-tartományt.	<ol style="list-style-type: none"> Szakítsa meg a töltési műveletet. Várjon egy ideig. Indítsa el a töltési műveletet. Ha az akkumulátor túl forró ahhoz, hogy megérinthesse, ez azt jelezheti, hogy probléma az akkumulátorral. Lépjen kapcsolatba a szaküzlettel.
A töltőkészülék meleg.	Ha a töltőkészüléket folyamatosan használja akkumulátorok töltéséhez, akkor az felmelegedhet.	► Várjon egy ideig a töltőkészülék újbóli használata előtt.
A töltőkészüléken a LED nem gyullad ki.	Szorosan be van dugva a töltőkészülék töltődugója az akkumulátorba?	<ol style="list-style-type: none"> Ellenőrizze a töltési csatlakozón az idegen tárgyakat. Dugja be a töltődugót. Ha a töltőkészüléken még mindig nem világítanak a LED-ek, lépjen kapcsolatba a szaküzlettel.
	Teljesen fel van töltve az akkumulátor?	<ol style="list-style-type: none"> Ha az akku teljesen fel van töltve, kialszik a LED az akkumulátor-töltőkészüléken. Ez nem működési hiba. Húzza ki a töltőkészülék hálózati dugóját. Dugja be újra a hálózati dugót a töltőkészülékbe. Várjon egy ideig. Indítsa el a töltési műveletet. Ha a töltőkészüléken még mindig nem világítanak a LED-ek, lépjen kapcsolatba a szaküzlettel.

62. táblázat: Akkumulátor hiba megoldása

Tünet	Ok / lehetőség	Elhárítás
Az akkumulátort nem lehet kiszerezni.		▶ Lépjen kapcsolatba a szaküzlettel.
Az akkumulátort nem lehet beszerelni.		▶ Lépjen kapcsolatba a szaküzlettel.
Folyadék lép ki az akkumulátorból.		▶ Tartsa magát a 2. Biztonság fejezetben szereplő összes figyelmeztetéshez.
Szokatlan szag észlelhető.		1 Azonnal vegye ki az akkumulátort a pedelec-ből. 2 Forduljon a tűzoltósághoz. 3 Tartsa magát a 2. Biztonság fejezetben szereplő összes figyelmeztetéshez.
Füst lép ki az akkumulátorból.		1 Azonnal vegye ki az akkumulátort a pedelec-ből. 2 Forduljon a tűzoltósághoz. 3 Tartsa magát a 2. Biztonság fejezetben szereplő összes figyelmeztetéshez.

62. táblázat: Akkumulátor hiba megoldása

9.4 Világítás

Tünet	Ok / lehetőség	Elhárítás
Az első lámpa vagy a hátsó lámpa nem gyullad ki, ha a kapcsolót megnyomja.	A fénykibocsátás esetleg nem megfelelő. A lámpa meghibásodott.	▶ Azonnal állítsa le a pedelec-et. ▶ Lépjen kapcsolatba a szaküzlettel.

63. táblázat: Akkumulátor hiba megoldása

9.4.1 A fedélzeti számítógép hibája

Tünet	Ok / lehetőség	Elhárítás
A monitor nem mutat adatokat, ha megnyomja a be-ki gombot (akkumulátor) .	Lehetséges, hogy az akkumulátor töltési állapota nem elegendő.	▶ Töltse fel az akkumulátort.
	Be van kapcsolva az áram?	▶ Az áram bekapcsolásához nyomja meg a be-ki gombot (akkumulátor) .
	Elindult az akkumulátor töltése?	▶ Ha az akkumulátor fel van szerelve a pedelec-re és éppen folyik a töltés, az akku nem kapcsolható be. Szakítsa meg a töltési műveletet.
	Szabályosan van felszerelve a dugó az áramkábellel?	1 Ellenőrizze, hogy az áramkábelek dugója nincsenek-e bontva. 2 Ellenkező esetben lépjen kapcsolatba a szaküzlettel.
	Adott körülmények között csatlakoztatva van egy komponens, amit a rendszer nem tud azonosítani.	▶ Lépjen kapcsolatba a szaküzlettel.
A sebességfokozat nem jelenik meg a kijelzőn.	A sebességfokozatot csak az elektronikus sebességváltó használata esetén mutatja.	1 Ellenőrizze, hogy az áramkábel dugója nincs-e kihúzva. 2 Ellenkező esetben lépjen kapcsolatba a szaküzlettel.
Kerékpározás közben nem lehet elindítani a beállító menüt.	A terméket úgy terveztük, hogy a beállító menüt csak akkor lehet elindítani, ha a rendszer megállapítja, hogy kerékpározik a pedelec-kel. Ez nem hiba.	1 Állítsa meg a pedelec-et. 2 Csak álló helyzetben változtasson a beállításokon.

64. táblázat: Kijelző hiba megoldása

9.5 Egyebek

Tünet	Ok / lehetőség	Elhárítás
Egy kapcsoló megnyomásakor két sípoló hang hallható és a kapcsolót nem lehet működtetni.	A megnyomott kapcsoló működése deaktiválódott.	Ez nem működési hiba.
Felhangzik három sípoló hang.	Hiba vagy figyelmeztetés lépett fel.	► Ez akkor lép fel, ha a kijelzőben figyelmeztetést vagy hibát mutat. Kövesse a 6.2 Rendszerüzenetek fejezetben a megfelelő kódhoz megadott utasításokat.
Elektronikus sebességváltó esetén sebességváltás közben gyengül a pedálhajtás rásegítése.	Ez azért van, hogy a komputer optimális mértékre beállítsa a pedálhajtás rásegítését.	Ez nem működési hiba.
Váltás után zaj hallható.		► Lépjen kapcsolatba a szaküzlettel.
Normál kerékpározás közben a hátsó kerék felől zaj hallható.	A sebességváltó beállítása esetleg nem megfelelően történt.	► Lépjen kapcsolatba a szaküzlettel.
Megállásnál az áttétel nem a funkció tulajdonságainál előre beállított pozícióba kapcsol.	Adott esetben túl erősen nyomta a pedálokat.	► A pedálok gyenge nyomása megkönnyíti az áttétel váltását.

65. táblázat: Akkumulátor hiba megoldása

9.5.1 ROCKSHOX teleszkópos villa

9.5.1.1 Túl gyors kirugózás

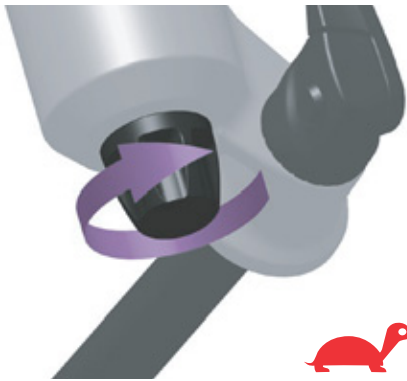
A teleszkópos villa túl gyorsan kirugózik, ezáltal „pogo-hatás” keletkezik, miközben a kerék ellenőrizetlenül felemelkedik a terepről. Romlik a húzó tapadás és az ellenőrzés (kék vonal).

A villafej és a kormány felfelé kitérítődik, ha a kerék visszaugrik a talajról. A testsúly adott körülmények között ellenőrizetlenül felfelé és hátrafelé áttevődik (zöld vonal).



234. ábra: A teleszkópos villa túl gyors kirugózása

Megoldás



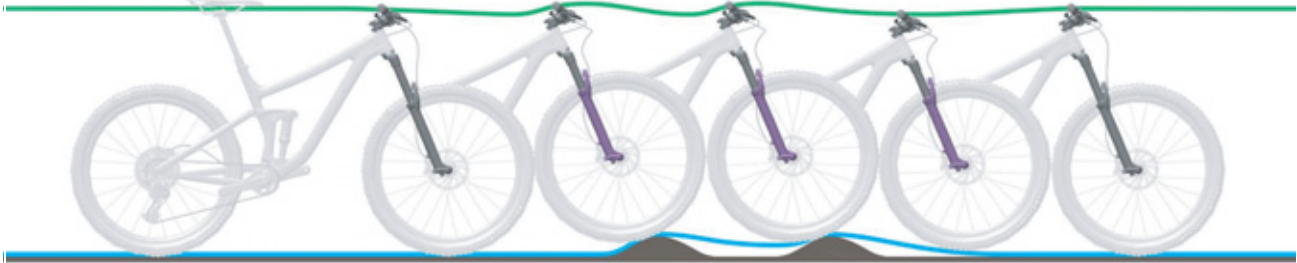
235. ábra: A húzófokozat csavar fordítása a teknős irányába

- ▶ Fordítsa a **húzófokozat csavart** az óramutató járásával egyezően a teknős irányába.
- ⇒ Csökken a kirugózási sebesség (lassabb visszatérés).

9.5.1.2 Túl lassú kirugózás

A villa egyenetlenség kiegyenlítése után nem rugózik ki elég gyorsan. A villa a következő egyenetlenségeken is berugózza marad, ezáltal csökken a rugóút és nő az ütések keménysége. A rendelkezésre álló rugóút, a húzó tapadás és az ellenőrzés csökken (kék vonal).

A villa berugózott állapotban marad, ezáltal a kormányfej és a kormány alacsonyabb helyzetet foglal el. A testsúly a talajra érkezés után előre áthelyeződik (zöld vonal).



236. ábra: A teleszkópos villa túl lassú kirugózása

Megoldás



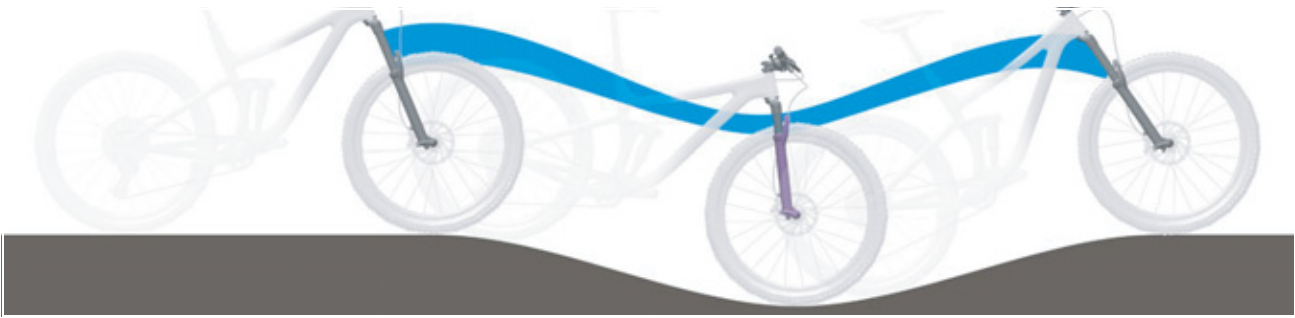
237. ábra: A húzófokozat csavar fordítása a nyúl irányába

- ▶ Fordítsa a **húzófokozat csavart** az óramutató járásával ellentétesen a nyúl irányába.
- ⇒ Nő a kirugózási sebesség (gyors visszatérés).

9.5.1.3 A rugózás hegymenetben túl puha

A villa a terep legmélyebb pontján rugózik be.
A rugóút gyorsan elfogy, a kerékpáros súlya előre

helyeződik át és a pedelec valamit veszít
lendületéből.



238. ábra: A teleszkópos villa túl puha rugózása hegymenetben

Megoldás



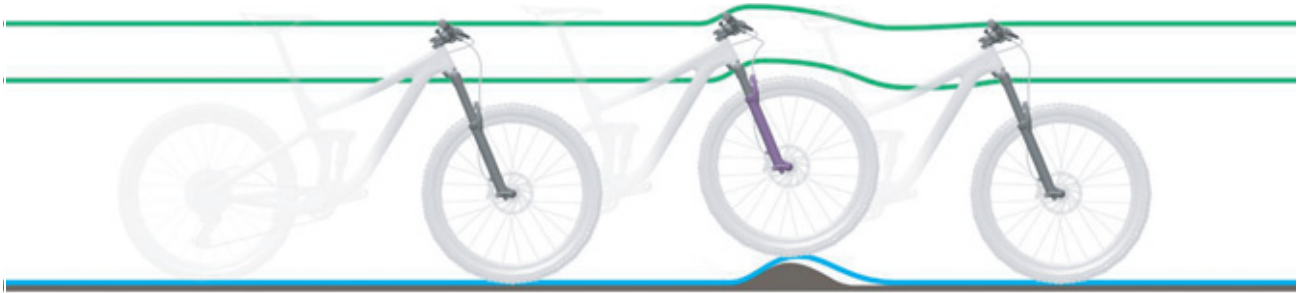
239. ábra: A nyomásfokozat-beállító keményebb beállítása

- ▶ Fordítsa a nyomásfokozat-beállítót az óramutató járásának irányába.
- ⇒ Nő a csillapítás és a nyomásfokozat keménysége és csökken a berugózó löket sebessége. Javul a hatékonyság dombos és sík terepen.

9.5.1.4 Túl kemény csillapítás egyenetlenségeken

Egyenetlenségekre érkeve a villa túl lassan rugózik be és a kerék felemelkedik az egyenetlen talajról. A húzó tapadás csökken, ha a kerék hosszabb ideig nem érintkezik a talajjal.

A kormányfej és a kormány felfelé érezhetően kitérítődik, ami rontja az ellenőrzést.



240. ábra: A teleszkópos villa túl kemény csillapítása egyenetlenségeknél

Megoldás



241. ábra: A nyomásfokozat-beállító puhább beállítása

- ▶ Fordítsa a **nyomásfokozat-beállítót** az óramutató járásával ellentétes irányba.
- ⇒ Csökken a csillapítás és a nyomásfokozat keménysége és nő a berugózó löket sebessége. Fokozódik az érzékenység kisebb egyenetlenségekkel szemben.

9.5.2 ROCKSHOX hátsó lengéscsillapító

9.5.2.1 Túl gyors kirugózás

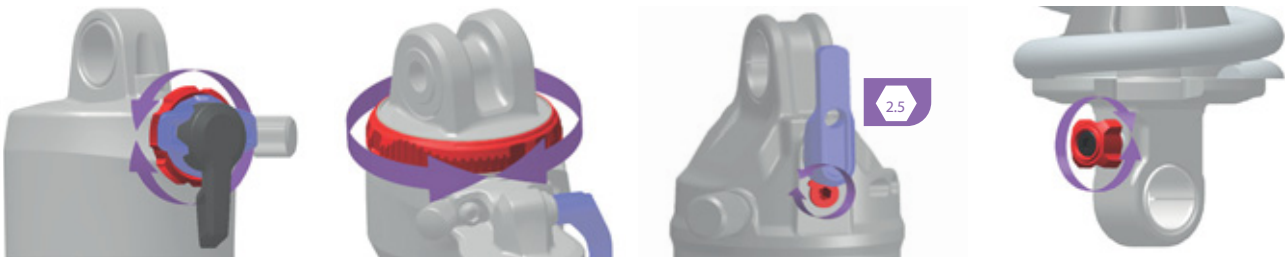
A hátsó lengéscsillapító túl gyorsan kirugózik, ezáltal „pogo-hatás” keletkezik, ill. miután a kerék egyenetlenségbe ütközik és újra a talajra érkezik, visszaugrik a talajról. Romlik a húzó tapadás és az ellenőrzés az ellenőrizetlen sebesség miatt, amivel a lengéscsillapító berugózás után kirugózik (kék vonal).

A nyereg és a kormány felfelé kitérítődik, ha a kerék visszaugrik egy talajhullámról vagy a talajról. A testsúly adott körülmények között felfelé és előre áthelyeződik, ha a lengéscsillapító túl gyorsan teljesen kirugózik (zöld vonal).



242. ábra: A hátsó lengéscsillapító túl gyors kirugózása

Megoldás



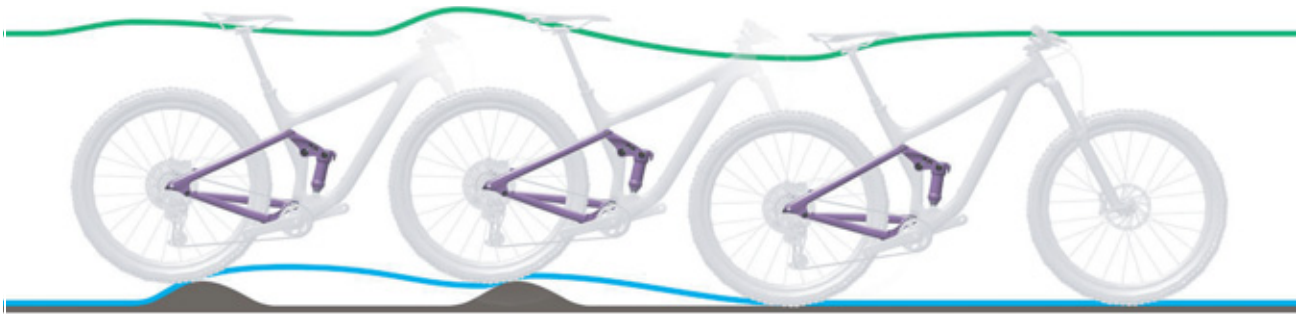
243. ábra: A húzófokozat-beállító (piros) elhelyezkedése és alakja a modelltől függ

- ▶ Fordítsa a **húzófokozat-beállítót** az óramutató járásának irányába.
- ⇒ Nő a húzófokozatos lengéscsillapítás. Csökken a kirugózási sebesség és nő a húzó tapadás és az ellenőrzés.

9.5.2.2 Túl lassú kirugózás

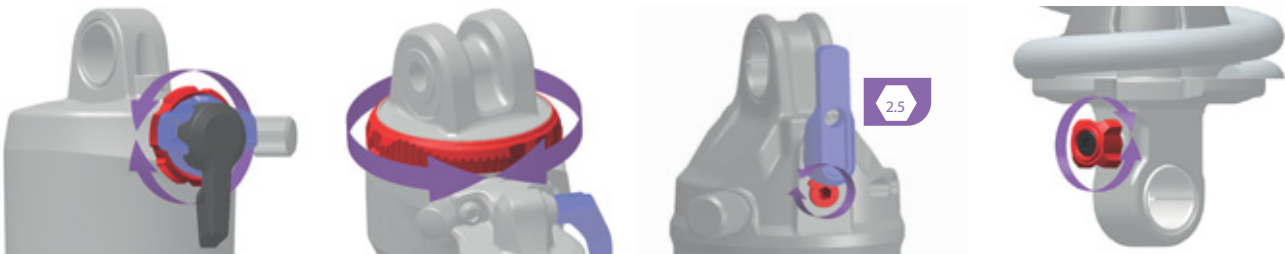
Egyenetlenség kiegyenlítése után a hátsó lengéscsillapító nem rugózik ki elég gyorsan és a következő egyenetlenségnél nincs a szükséges alaphelyzetben. A hátsó lengéscsillapító egymást követő egyenetlenségeknél összesajtolódik, ezáltal a rugóút és a talajjal való érintkezés csökken és nő a keménység a következő ütközésnél. A hátsó kerék visszaugrik a második egyenetlenségről, mivel a hátsó lengéscsillapító nem rugózik ki elég gyorsan ahhoz, hogy újra érintkezésbe kerüljön a talajjal és visszatérhessen alaphelyzetébe. Csökken a rendelkezésre álló rugóút és húzó tapadás (kék vonal).

A hátsó lengéscsillapító az első egyenetlenséggel való érintkezés után berugózott állapotban marad. Ha a hátsó kerék a második egyenetlenségbe ütközik, a nyereg a hátsó kerék útját követi, ahelyett, hogy vízszintes irányban maradna. Csökken a rendelkezésre álló rugóút és az egyenetlenségek lehetséges kiegyenlítése, ami egymást követő egyenetlenségeknél instabilitáshoz és az ellenőrzés elvesztéséhez vezet (zöld vonal).



244. ábra: A hátsó lengéscsillapító túl lassú kirugózása

Megoldás



245. ábra: A húzófokozat-beállító (piros) elhelyezkedése és alakja a modelltől függ

- ▶ Fordítsa a **húzófokozat-beállítót** az óramutató járásával ellentétes irányba.
- ⇒ Csökken a húzófokozatos lengéscsillapítás. Nő a kirugózási sebesség. Javul a teljesítmény egyenetlenségeken való áthaladásnál.

9.5.2.3 A rugózás hegymenetben túl puha

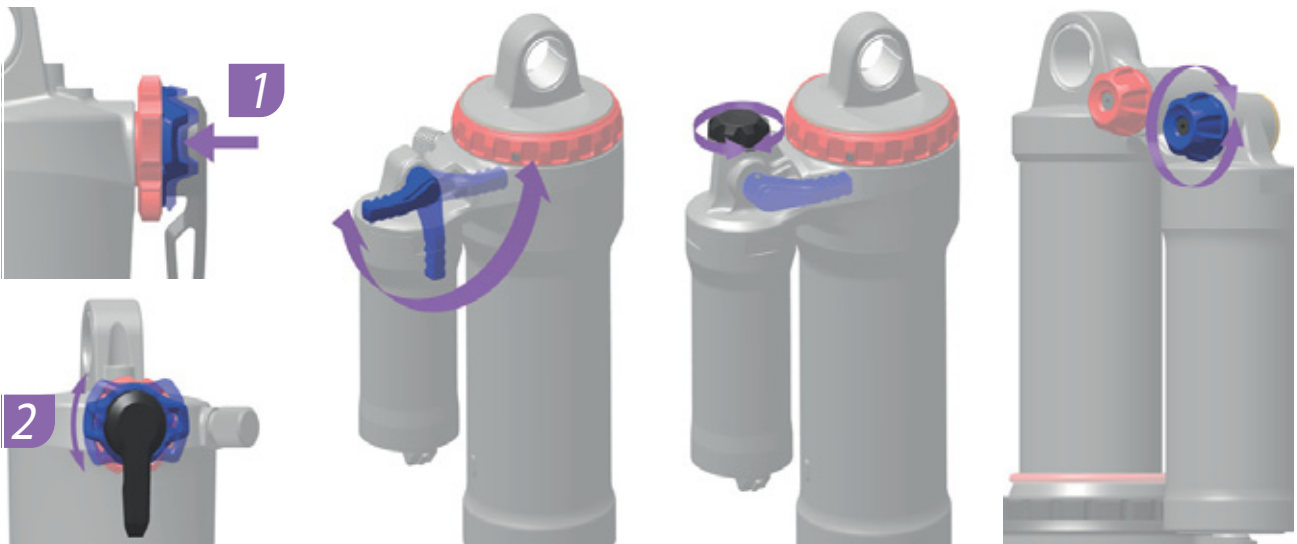
A hátsó lengéscsillapító a terep legmélyebb pontján keresztül mélyen berugózik a berugózási löketbe. A rugóút gyorsan elfogy, a kerékpáros

súlya lefelé helyeződik át és a pedelec valamit veszít lendületéből.



246. ábra: A hátsó lengéscsillapító túl puha rugózása hegymenetben

Megoldás



247. ábra: A nyomásfokozat-beállító (kék) elhelyezkedése és alakja a modelltől függ

- Fordítsa a **nyomásfokozat-beállítót** az óramutató járásának irányába.
- ⇒ Nő a csillapítás és a nyomásfokozat keménysége és csökken a berugózó löket sebessége.

9.5.2.4 Túl kemény csillapítás egyenetlenségeken

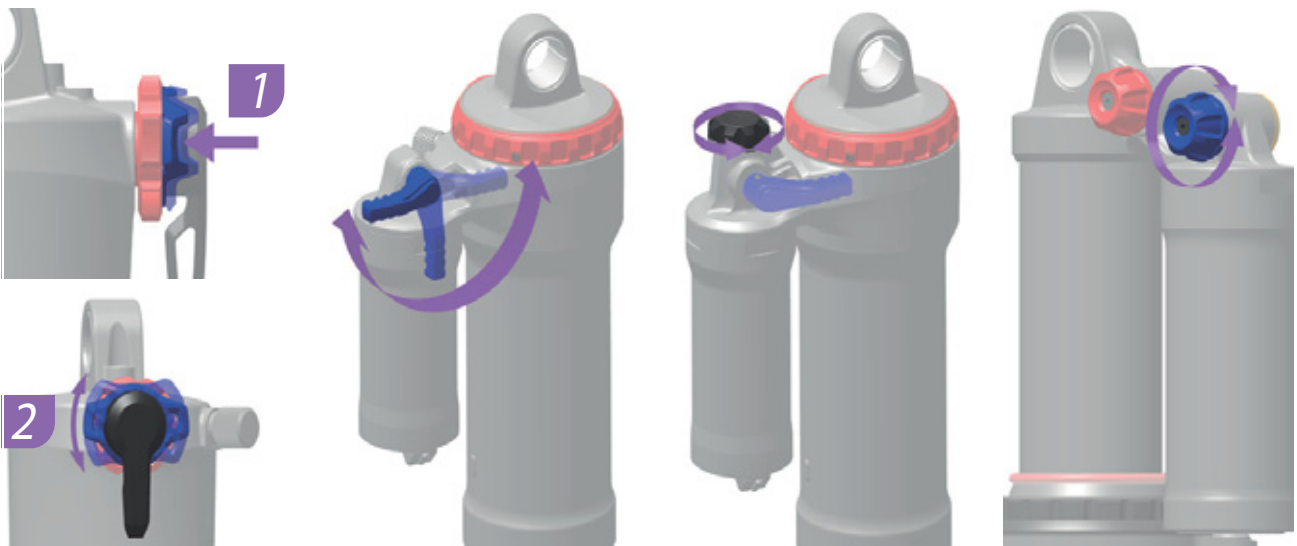
Egyenetlenségre érkezve a lengéscsillapító túl lassan rugózik be és a hátsó kerék felemelkedik az egyenetlen talajról. A húzó tapadás csökken (kék vonal).

A nyereg és a kormány felfelé és előre kitérődik, a hátsó kerék elveszíti az érintkezést a talajjal és csökken az ellenőrzés (zöld vonal).



248. ábra: A hátsó lengéscsillapító túl kemény csillapítása egyenetlenségeknél

Megoldás



249. ábra: A nyomásfokozat-beállító (kék) elhelyezkedése és alakja a modelltől függ

- Fordítsa a **nyomásfokozat-beállítót** az óramutató járásával ellentétes irányba.
- ⇒ Csökken a csillapítás és a nyomásfokozat keménysége és nő a berugózó löket sebessége. Fokozódik az érzékenység kisebb egyenetlenségekkel szemben.

9.6 Javítás

Sok javításhoz speciális ismeretek és szerszámok szükségesek. Ezért csak a szaküzletben szabad olyan javításokat végrehajtani, mint:

- gumibroncs- és felnicseréje,
- fékbetétek és felnik és féktárcsák cseréje,
- lánc cseréje és feszítése.

9.6.1 Eredeti alkatrészek és kenőanyagok

A pedelec egyes alkatrészeit gondosan megválasztottuk és összehangoltuk egymással.

Karbantartáshoz és javításhoz kizárólag eredeti alkatrészeket és kenőanyagokat szabad használni.

A folyamatosan aktualizált tartozék-engedélyezési és alkatrészlisták a 11. Dokumentumok és rajzok fejezetben találhatóak.

- ▶ Tartsa magát az új alkatrészek kezelési utasításához.

9.6.2 Világítás cseréje

- ▶ A cseréhez csak megfelelő teljesítményosztályú komponenseket használjon.

9.6.3 Első világítás beállítása

- ▶ Az *első világítást* úgy állítsa be, hogy a fénykúpja 10 m-rel a pedelec előtt találja el az útburkolatot.

9.6.4 Gumibroncs mozgásszabadságának ellenőrzése

Minden alkalommal, amikor egy teleszkópos villa gumibroncsát más méretűre változtatja, ellenőrizni kell a gumibroncs mozgásszabadságát.

- 1 Engedje le a nyomást a villából.
- 2 Nyomja össze teljesen a villát.
- 3 Mérje meg a gumibroncs felső oldala és a korona alsó oldala közötti távolságot. A távolság nem lehet kevesebb, mint 10 mm. Ha a gumibroncs túl nagy, a gumibroncs a villa teljesen összenyomott állapotában érinti a korona alsó oldalát.
- 4 Tehermentesítse a villát és újra pumpálja fel, ha légrugós villáról van szó.
- 5 Vegye figyelembe, hogy a rés csökken, ha sárvédőt használ. Ismétlje meg az ellenőrzést és győződjön meg róla, hogy a gumibroncs szabad mozgása elegendő.

10 Újrafelhasználás és ártalmatlanítás



Ezt a készüléket az elektromos és elektronikus berendezések hulladékairól szóló 2012/19/EU európai irányelvnek (waste electrical and electronic equipment - WEEE) és az elemekről és akkumulátorokról, valamint

a hulladékelemekről és -akkumulátorokról szóló irányelv (2006/66/EK irányelv) szerint jelöltük. Az irányelv adja a keretet a berendezések hulladékainak az EU egész területén érvényes visszavételéhez és hasznosításához. Fogyasztók a törvény szerint kötelesek minden használt elem és akkumulátor visszaadására. Tilos a háztartási hulladékba történő ártalmatlanítás.

Az akkumulátor gyártója a (BattG) törvény 9. §-a értelmében köteles ingyenesen visszavenni a használt akkumulátorokat. A pedelec váza, az akkumulátor, a motor, a kijelző és a töltőkészülék értékes anyag. Ezeket a hatályos törvényi előírásoknak megfelelően a háztartási hulladéktól elkülönítve kell ártalmatlanítani és felhasználásra

le kell adni. Az elkülönített gyűjtés és újrahasznosítás révén kíméljük a nyersanyagtartalékokat és biztosított a termék és/vagy az akkumulátorok újrahasznosításánál az egészség és környezet védelmére vonatkozó minden rendelkezés betartása.

- Soha ne szerelje szét a pedelec-et, az akkumulátort vagy a töltőkészüléket az ártalmatlanításhoz.


A pedelec, a fedélzeti számítógép, a felnyitlan és sérülésmentes akkumulátor, valamint a töltőkészülék ingyenesen szívesen visszaadható bármelyik szaküzletben. A régiótól függően további ártalmatlanítási lehetőségek állnak rendelkezésre.

- Az üzemen kívül helyezett pedelec alkotóelemeit száraz, fagymentes és napsugárzás ellen védett helyen kell tárolni.

10.1 Vezérfonal hulladékok ártalmatlanításához

Hulladéktípus	Ártalmatlanítás
Nem veszélyes hulladék	
Újrafelhasználás	
Újrahasznosított papír, karton	Papírgyűjtő tartály, papírkonténer, sérülésmentes szállítási csomagolás visszaadása a szállítónak
Fémhulladék és alumínium	Leadás kommunális átvételi helyen vagy elszállítás hulladék-ártalmatlanító cégek által
Gumibroncsok, belsők	A gumigyártók hulladékgyűjtési létesítményeinek listája, elszállítási úrlapok és faxminták a gumigyártónál kaphatók egyébként maradványhulladék-tároló (Szürke tartály)
Kompozitalkatrészek (pl. karbon, üvegszál erősítésű műanyag)	Nagyméretű karbon alkatrészek, mint a sérült vázak és karbonfelni, újrahasznosításra beküldhetők speciális gyűjtőpontokra, lásd www.cfk-recycling.de
Kettős rendszerű eladási csomagolások műanyagból, fémből és kompozit anyagokból, könnyű csomagolások	Adott esetben elszállítás hulladék-ártalmatlanítási szakkég által, szállítási csomagolások visszaadása a szállítónak Műanyaggyűjtő tartály (Sárga tartály)
CD-k, DVD-k	Leadás kommunális átvételi pontokon, mivel kiváló minőségű műanyag és könnyen hasznosítható Egyébként maradványhulladék-tároló (Szürke tartály)

66. táblázat: Vezérfonal hulladékok ártalmatlanításához

Hulladéktípus	Ártalmatlanítás
Ártalmatlanítás	
Maradványhulladék	Maradványhulladék-tároló (Szürke tartály)
Biológiailag lebomló kenőanyagok Biológiailag lebomló olajok Biológiailag lebomló, olajjal szennyezett tisztítórongyok	Maradványhulladék-tároló (Szürke tartály)
Izzólámpák, halogén világítóeszközök	Maradványhulladék-tároló (Szürke tartály)
Veszélyes hulladék	
 Újrafelhasználás	
Elemek, akkumulátorok	Visszaadás az akkumulátorgyártónak.
Elektromos készülékek: Motor Kijelző Kézelőegység Kábelszálak	Leadás kommunális elektromos hulladékgyűjtő ponton
Ártalmatlanítás	
Hulladékolaj Olajjal szennyezett tisztítórongyok Kenőolaj Hajtóműolaj Kenőzsír Tisztító folyadékok Petróleum Mosóbenzín Hidraulikaolaj Fékfolyadék	Soha nem szabad különböző olajtartalmú folyadékokat keverni. Az eredeti tartóedényben kell tárolni. Kis mennyiségek (legtöbbször <30 kg) Leadás veszélyes hulladékokat gyűjtő kommunális átvételi pontokon (pl. mobil mérleggyűjtőhely) Nagyobb mennyiség (>30 kg) Hulladék-ártalmatlanító cégek
Festékek Lakkok Hígítók	Leadás veszélyes hulladékokat gyűjtő kommunális átvételi pontokon (pl. mobil mérleggyűjtőhely)
Neon világítóeszközök, energiatakarékos világítóeszközök	Leadás veszélyes hulladékokat gyűjtő kommunális átvételi pontokon (pl. mobil mérleggyűjtőhely)

66. táblázat: Vezérfonal hulladékok ártalmatlanításához



11 Dokumentumok

11.1 Szerelési jegyzőkönyv

Vázsám:

Dátum:

Komponensek	Leírás		Szempon- tok		Intézkedések elutasításánál
	Szerelés/ellenőrzés	Tesztek	Elfogadás	Elutasítás	
Első kerék	összeszerelés		OK	meglazult	gyorszár besabályozása
Oldaltámasz	rögzítés ellenőrzése	működéspróba	OK	meglazult	csavarok meghúzása
Gumiabroncsok		guminyomás ellenőrzése	OK	guminyomás túl alacsony/ túl magas	guminyomás beállítás
Váz	sérülések, törés, karcoldások ellenőrzése		OK	sérülés tapasztalható	<i>üzemen kívül helyezés, új váz</i>
Markolatok, borítások	rögzítés ellenőrzése		OK	hiányzik	csavarok meghúzása, új markolatok és borítások a darabjegyzék szerint
Kormány, kormányzár	rögzítés ellenőrzése		OK	meglazult	csavarok meghúzása, adott esetben új kormányzár a darabjegyzék szerint
Vezetőcsapágy	sérülések ellenőrzése	működéspróba	OK	meglazult	csavarok meghúzása
Nyereg	rögzítés ellenőrzése		OK	meglazult	csavarok meghúzása
Nyeregcső	rögzítés ellenőrzése		OK	meglazult	csavarok meghúzása
Sárvédő	rögzítés ellenőrzése		OK	meglazult	csavarok meghúzása
Csomagtartó	rögzítés ellenőrzése		OK	meglazult	csavarok meghúzása
Hozzáépített alkatrészek	rögzítés ellenőrzése		OK	meglazult	csavarok meghúzása
Csengő		működéspróba	OK	nincs hangja, halk, hiányzik	új csengő darabjegyzék szerint
Felfüggesztéselemek					
Villa, teleszkópos villa	sérülések ellenőrzése		OK	sérülés tapasztalható	új villa a darabjegyzék szerint
Hátsó lengéscsillapító	sérülések ellenőrzése		OK	sérülés tapasztalható	új villa a darabjegyzék szerint
Rugós nyeregcső	sérülések ellenőrzése		OK	sérülés tapasztalható	új villa a darabjegyzék szerint
Fékberendezés					
Fékkar	rögzítés ellenőrzése		OK	meglazult	csavarok meghúzása
Fékfolyadék	folyadékszint ellenőrzése		OK	túl kevés	fékfolyadékszint utántöltése, sérülés esetén új féktömlők
Fékbetétek	fékbetétek, féktárcsa és felnik sérüléseinek ellenőrzése		OK	sérülés tapasztalható	új fékbetétek, féktárcsa és felnik
Kontrafék kontravas	rögzítés ellenőrzése		OK	meglazult	csavarok meghúzása
Világítóberendezés					
Akkumulátor	első vizsgálat		OK	Hibaüzenet	<i>üzemen kívül helyezés, kapcsolatba lépés az akkumulátor gyártójával, új akkumulátor</i>
Világítás kábelezés	csatlakozások, helyes fektetés		OK	kábelhiba, nincs világítás	újrákábelezés
Hátsó lámpa	helyzetjelző lámpa	működéspróba	OK	nem állandó a fény	<i>üzemen kívül helyezés, új hátsó lámpa a darabjegyzék szerint, adott esetben csere</i>
Első lámpa	helyzetjelző lámpa, nappali világítás	működéspróba	OK	nem állandó a fény	<i>üzemen kívül helyezés, új első világítás a darabjegyzék szerint, adott esetben csere</i>
Reflektorok	hiánytalan, állapot, rögzítés		OK	hiányos vagy sérült	új reflektorok



Hajtómű/váltó					
Lánc/kazetta/ kisfogaskerék/ lánckerék	sérülések ellenőrzése		OK	sérülés	adott esetben rögzítés vagy új alkatrész a darabjegyzék szerint
Láncvédő/küllővédő	sérülések ellenőrzése		OK	sérülés	új a darabjegyzék szerint
Középcsapágó/ hajtókar	rögzítés ellenőrzése		OK	meglazult	csavarok meghúzása
Pedálok	rögzítés ellenőrzése		OK	meglazult	csavarok meghúzása
Váltókar	rögzítés ellenőrzése	működéspróba	OK	meglazult	csavarok meghúzása
Bovdenek	sérülések ellenőrzése	működéspróba	OK	meglazult és meghibásodott	bovdenek beállítása, esetleg új bovdenek
Hátsó váltó	sérülések ellenőrzése	működéspróba	OK	a váltás nem vagy nehezen lehetséges	beállítás
Váltómű	sérülések ellenőrzése	működéspróba	OK	a váltás nem vagy nehezen lehetséges	beállítás
Elektromos hajtás					
Fedélzeti számítógép	sérülések ellenőrzése	működéspróba	OK	nincs kijelzés, hibás ábrázolás	újraindítás, akkumulátor teszt, új szoftver vagy új fedélzeti számítógép, <i>üzemen kívül helyezés</i>
Elektromos hajtás kezelőegység	hajtás sérülések ellenőrzése	működéspróba	OK	nem reagál	újraindítás, kapcsolatba lépés a kezelőegység gyártójával, új kezelőegység
Sebességmérő		sebességmérés	OK	A pedelec 10%-kal túl gyorsan/lassan halad	a pedelec üzemen kívül helyezése a hibaforrás megtalálásáig
Kábelezés	szemrevételezés		OK	rendszerkimaradás, sérülések, megtört kábelek	újrákábelezés
Akkumulátortartó	szilárd, lakat, érintkezők	működéspróba	OK	meglazult, a lakat nem zár, nincs kontakt	új akkutartó
Motor	szemrevételezés és rögzítés		OK	sérült, meglazult	a motor meghúzása, kapcsolatba lépés a motor gyártójával, új motor
Szoftver	verzió kiolvasása		aktuális állapotú	nem aktuális állapotú	frissítés betöltése

Műszaki ellenőrzés, biztonság ellenőrzése, próbaút

Komponens	Leírás		Szempontok		Intézkedések elutasításánál
	Szerelés/ellenőrzés	Tesztek	Elfogadás	Elutasítás	
Fékkerendezés		működéspróba	OK	nincs teljes lefékezés, a fékút túl hosszú	a hibás elem lokalizálása és kijavítása a fékkerendezésben
Váltás üzemi terhelés mellett		működéspróba	OK	problémák a váltásnál	a váltó újbóli beállítása
Felfüggesztéselemek (villa, rugóstag, nyeregcső)		működéspróba	OK	túl mély vagy már egyáltalán nincs rugózás	a hibás elem lokalizálása és kijavítása
Elektromos hajtás		működéspróba	OK	kontakthiba, problémák kerékpárosítás közben, gyorsulás	a hibás elem lokalizálása és kijavítása az elektromos hajtásban
Világítóberendezés		működéspróba	OK	nincs folyamatos fény, túl kicsi a fényerő	a hibás elem lokalizálása és kijavítása a világítóberendezésben
Próbaút			nincsenek feltűnő zajok.	feltűnő zajok vannak	a zajforrás lokalizálása és korrigálása

Dátum:	
Szerelő neve:	
Végátvétel a műhely vezetője részéről	



11.2 Szervizelési jegyzőkönyv

A tényleges állapot diagnosztizálása és dokumentálása

Dátum:

Vázsám:

Komponens	Gyakoriság	Leírás			Szempontok		Intézkedések elutasításánál
		Ellenőrzés	Tesztek	Szervizelés	Elfogadás	Elutasítás	
Első kerék	6 hónap	összeszerelés			OK	meglazult	gyorszár beszabályozása
Oldaltámasz	6 hónap	rögzítés ellenőrzése	működéspróba		OK	meglazult	csavarok meghúzása
Gumiabroncsok	6 hónap		guminyomás ellenőrzése		OK	guminyomás túl alacsony/túl magas	guminyomás beállítása
Váz	6 hónap	sérülések, törés, karcolódások ellenőrzése			OK	sérülés tapasztalható	pedelec üzemen kívül helyezése, új váz
Markolatok, borítások	6 hónap	kopás, rögzítés ellenőrzése			OK	hiányzik	csavarok meghúzása, új markolatok és borítások a darabjegyzék szerint
Kormány, kormányzár	6 hónap	rögzítés ellenőrzése			OK	meglazult	csavarok meghúzása, adott esetben új kormányzár a darabjegyzék szerint
Vezetőcsapágy	6 hónap	sérülések ellenőrzése	működéspróba	kenés és beszabályozás	OK	meglazult	csavarok meghúzása
Nyereg	6 hónap	rögzítés ellenőrzése			OK	meglazult	csavarok meghúzása
Nyeregcső	6 hónap	rögzítés ellenőrzése			OK	meglazult	csavarok meghúzása
Sárvédő	6 hónap	rögzítés ellenőrzése			OK	meglazult	csavarok meghúzása
Csomagtartó	6 hónap	rögzítés ellenőrzése			OK	meglazult	csavarok meghúzása
Hozzáépített alkatrészek	6 hónap	rögzítés ellenőrzése			OK	meglazult	csavarok meghúzása
Csengő	6 hónap		működéspróba		OK	nincs hangja, halk, hiányzik	új csengő darabjegyzék szerint
Felfüggesztéselemek							
Villa, teleszkópos villa	gyártó szerint*	sérülések, korrózió, törés ellenőrzése		szervizelés a gyártó szerint kenés, olajcsere a gyártó szerint	OK	sérülés tapasztalható	új villa a darabjegyzék szerint
Hátsó lengéscsillapító	gyártó szerint*	sérülések, korrózió, törés ellenőrzése		szervizelés a gyártó szerint kenés, olajcsere a gyártó szerint	OK	sérülés tapasztalható	új villa a darabjegyzék szerint
Rugós nyeregcső	gyártó szerint*	sérülések ellenőrzése		szervizelés a gyártó szerint	OK	sérülés tapasztalható	új villa a darabjegyzék szerint



Komponens	Gyakoriság	Leírás			Szempontok		Intézkedések elutasításánál
		Ellenőrzés	Tesztek	Szervizelés	Elfogadás	Elutasítás	
Fékberendezés							
Fékkar	6 hónap	rögzítés ellenőrzése			OK	meglazult	csavarok meghúzása
Fékfolyadék	6 hónap	folyadékszint ellenőrzése		évszak szerint	OK	túl kevés	fékfolyadékszint utántöltése, sérülés esetén a <i>pedelec üzemen kívül helyezése</i> , új féktömítők
Fékbetétek	6 hónap	fékbetétek, féktárcsa és felnik sérüléseinek ellenőrzése			OK	sérülés tapasztalható	új fékbetétek, féktárcsa és felnik
Kontrafék kontravas	6 hónap	rögzítés ellenőrzése			OK	meglazult	csavarok meghúzása
Fékberendezés	6 hónap	rögzítés ellenőrzése		működéspróba	OK	meglazult	csavarok meghúzása
Világítóberendezés							
Akkumulátor	6 hónap	első vizsgálat			OK	hibaüzenet	kapcsolatba lépés az akkumulátor gyártójával, <i>üzemen kívül helyezés</i> , új akkumulátor
Világítás kábelezés	6 hónap	csatlakozások, helyes fektetés			OK	kábelhiba, nincs világítás	újrákabelezés
Hátsó lámpa	6 hónap	helyzetjelző lámpa	működéspróba		OK	nem állandó a fény	új hátsó lámpa a darabjegyzék szerint, adott esetben csere
Első lámpa	6 hónap	helyzetjelző lámpa, nappali világítás	működéspróba		OK	nem állandó a fény	új lámpa a darabjegyzék szerint, adott esetben csere
Reflektorok	6 hónap	hiánytalan, állapot, rögzítés			OK	hiányos vagy sérült	új reflektorok
Hajtómű/váltó							
Lánc/kazetta/kisfogaskerék/lánckerék	6 hónap	sérülések ellenőrzése			OK	sérülés	adott esetben rögzítés vagy új alkatrész a darabjegyzék szerint
Láncvédő/küllővédő	6 hónap	sérülések ellenőrzése			OK	sérülés	új a darabjegyzék szerint
Középcsapágó/hajtókar	6 hónap	rögzítés ellenőrzése			OK	meglazult	csavarok meghúzása
Pedálok	6 hónap	rögzítés ellenőrzése			OK	meglazult	csavarok meghúzása
Váltókar	6 hónap	rögzítés ellenőrzése	működéspróba		OK	meglazult	csavarok meghúzása
Bovdenek	6 hónap	sérülések ellenőrzése	működéspróba		OK	meglazult és meghibásodott	bovdenek beállítása, esetleg új bovdenek
Hátsó váltó	6 hónap	sérülések ellenőrzése	működéspróba		OK	nem kapcsol vagy a kapcsolás nehezen lehetséges	beállítás
Váltómű	6 hónap	sérülések ellenőrzése	működéspróba		OK	nem kapcsol vagy a kapcsolás nehezen lehetséges	beállítás



Komponens	Gyakoriság	Leírás			Szempontok		Intézkedések elutasításánál
		Ellenőrzés	Tesztek	Szervizelés	Elfogadás	Elutasítás	
Elektromos hajtás							
Fedélzeti számítógép	6 hónap	sérülések ellenőrzése	működéspróba		OK	nincs kijelzés, hibás ábrázolás	újraindítás, akkumulátor teszt, új szoftver vagy új fedélzeti számítógép, <i>üzemen kívül helyezés</i>
Elektromos hajtás kezelőegység	6 hónap	hajtás sérülések ellenőrzése	működéspróba		OK	nem reagál	újraindítás, kapcsolatba lépés a kezelőegység gyártójával, új kezelőegység
Sebességmérő	6 hónap		sebességmérés		OK	a pedelec 10%-kal túl gyorsan/lassan halad	a pedelec üzemen kívül helyezése a hibaforrás megtalálásáig
Kábelezés	6 hónap	szemrevételezés			OK	rendszerkimaradás, sérülések, megtört kábelek	újrákábelezés
Akkumulátortartó	6 hónap	szilárd, lakat, érintkezők	működéspróba		OK	meglazult, a lakat nem zár, nincs kontakt	új akkupertartó
Motor	6 hónap	szemrevételezés és rögzítés			OK	sérült, meglazult	a motor meghúzása, kapcsolatba lépés a motor gyártójával, új motor, <i>üzemen kívül helyezés</i>
Szoftver	6 hónap	verzió kiolvasása			aktuális állapotú	nem aktuális állapotú	frissítés betöltése

Műszaki ellenőrzés, biztonság ellenőrzése, próbaút

Komponens	Leírás		Szempontok		Intézkedések elutasításánál
	Szerelés/ellenőrzés	Tesztek	Elfogadás	Elutasítás	
Fékbereendezés	6 hónap	működéspróba	OK	nincs teljes lefékezés, a fékút túl hosszú	a hibás elem lokalizálása és kijavítása a fékbereendezésben
Váltás üzemi terhelés mellett	6 hónap	működéspróba	OK	problémák a váltásnál	a váltó újbóli beállítása
Felfüggesztéselemek (villa, rugóstag, nyeregcső)	6 hónap	működéspróba	OK	túl mély vagy már egyáltalán nincs rugózás	a hibás elem lokalizálása és kijavítása
Elektromos hajtás	6 hónap	működéspróba	OK	kontakthiba, problémák kerékpározás közben, gyorsulás	a hibás elem lokalizálása és kijavítása az elektromos hajtásban
Világítóberendezés	6 hónap	működéspróba	OK	nincs folyamatos fény, túl kicsi a fényerő	a hibás elem lokalizálása és kijavítása a világítóberendezésben
Próbaút	6 hónap	működéspróba	nincsenek feltűnő zajok.	feltűnő zajok vannak	a zajforrás lokalizálása és korrigálása

Dátum:	
Szerelő neve:	
Végátvétel a műhely vezetősége részéről	



Jegyzetek

11.2.1 Sonic AM-SL 1 Carbon

21-21-1069

Váz	#	Karbon
Villa	ROCKSHOX, Lyrik Select RC 1.8 tapered	Rugóút 140 mm
Lengéscsillapító	ROCKSHOX, Deluxe Select+ RL	
Kormánycsapágy	ACROS, no.4 1.8 tapered	Aheadset
Kormány	#/BULLS	#
Markolatok	#/BULLS	#
Kormányház	POLIGON, Bulls	#
Nyereg	PROLOGO, Proxim 450 Sport	#
Nyeregcső	Limotec, A1	#
Nyeregszorító bilincs	#	#
Hajtókarkészlet	E-Thirteen	#
Pedálok	ZECURE	...
Váltómű	SHIMANO, Deore XT RD-M8100	12 sebességű külső váltó
Váltókar	SHIMANO, Deore XT SL-M8100	...
Hátsó váltó
Kazetta/fogaskoszorú	SHIMANO, SLX CS-M7100-12	10-51T
Lánc	#	
Szija
Első fék	SHIMANO, Deore XT BR-M8120	Hidraulikus tárcsafék
Hátsó fék	SHIMANO, Deore XT BR-M8120	Hidraulikus tárcsafék
Első/hátsó fékcar	#	#
Első tárcsa	#	#
Hátsó tárcsa	#	#
Kerékkészlet	DT SWISS, H 1900 SPLINE®	eMTB kerékkészlet
Első/hátsó felni
Első agy
Hátsó agy
Küllők
Küllőfeszítő csavar
Gumiabroncsok	SCHWALBE, Nobby Nic, Evolution line	62-622, 29 × 2,40
Belső	#	
Első lámpa	MONKEYLINK	MonkeyLink Ready
Hátsó lámpa	MONKEYLINK	MonkeyLink Ready
Dinamó
Csomagtartó
Sárvédők
Láncvédő
Lakat

Kitámasztó/ kitámasztótartó
Motor	SHIMANO, EP8	85 Nm
Akkumulátor	BMZ, V10	725 Wh
Fedélzeti számítógép	SHIMANO, Steps SC-EM800	...
Töltőkészülék	SHIMANO	4,5 A

... nem része a felszereltségnek

az utasítás készítésekor még nem állt rendelkezésre

11.2.2 Sonic AM-SL 1 Carbon

21-21-1070

Váz		Karbon
Villa	ROCKSHOX, 35 Gold 1.8 tapered	Rugóút 140 mm
Lengéscsillapító	ROCKSHOX, Deluxe Select+ RL	140 mm
Kormánycsapágó	ACROS, no.4 1.8 tapered	Aheadset
Kormány	#/BULLS	#
Markolatok	#/BULLS	#
Kormányoszár	Bulls S140	#
Nyereg	PROLOGO, Proxim 450 Sport	#
Nyeregcső	Limotec, A1L	#
Nyeregszorító bilincs	#	#
Hajtókarkészlet	E-Thirteen	#
Pedálok	ZECURE, VPE-527	
Váltómű	SHIMANO, Deore XT RD-M8100	12 sebességű külső váltó
Váltókar	SHIMANO, Deore XT SL-M6100	
Hátsó váltó	...	
Kazetta/fogaskoszorú	SHIMANO, Deore CS-M6100 -12	10-51T
Lánc	#	
Szj	...	
Első fék	SHIMANO, Deore BR-M6120	Hidraulikus tárcsafék
Hátsó fék	SHIMANO, Deore BR-M6120	Hidraulikus tárcsafék
Első/hátsó fékcar		
Első tárcsa	203 mm	
Hátsó tárcsa	180 mm	
Kerékkészlet	SHIMANO	
Első/hátsó felni
Első agy
Hátsó agy
Küllők
Küllőfeszítő csavar
Gumiabroncsok	SCHWALBE, Nobby Nic Performance	62-622, 29 × 2,40
Belső	#	
Első lámpa	#	
Hátsó lámpa	#	
Dinamó
Csomagtartó
Sárvédők
Láncvédő
Lakat

Kitámasztó/ kitámasztótartó
Motor	SHIMANO, EP8	85 Nm
Akkumulátor	BMZ, V10	725 Wh
Fedélzeti számítógép	SHIMANO, Steps SC-EM800	...
Töltőkészülék	SHIMANO	4,5 A

... nem része a felszereltségnek

az utasítás készítésekor még nem állt rendelkezésre

11.2.3 Sonic AM-SL 2 Carbon

21-21-1063

Váz	#	Karbon
Villa	ROCKSHOX, Lyrik Ultimate RCT3 1.8 tapered	Rugóút 140 mm
Lengéscsillapító	ROCKSHOX, Deluxe Select+ RL	...
Kormánycsapágó	ACROS, no.4 1.8 tapered	Aheadset
Kormány	#/BULLS	#
Markolatok	#/BULLS	#
Kormányzár	POLIGON, Bulls	#
Nyereg	PROLOGO, Proxim 450 Sport	#
Nyeregcső	eightpins, #	#
Nyeregszorító bilincs	#	#
Hajtókarkészlet	E-Thirteen	#
Pedálok	ZECURE	...
Váltómű	SHIMANO, XTR RD-M9100	12 sebességes külső váltó
Váltókar	SHIMANO, XTR SL-M9100	...
Hátsó váltó
Kazetta/fogaskoszorú	SHIMANO, XTR CS-M9100 -12	10-51T
Lánc	#	...
Szija
Első fék	SHIMANO, XTR BR-M9120	Hidraulikus tárcsafék
Hátsó fék	SHIMANO, XTR BR-M9120	Hidraulikus tárcsafék
Első/hátsó fékkar	#	...
Első tárcsa	#	...
Hátsó tárcsa	#	...
Kerékkészlet	DT SWISS, XMC 1501 SPLINE® ONE	MTB kerékkészlet
Első/hátsó felni
Első agy
Hátsó agy
Küllők
Küllőfeszítő csavar
Gumiabroncsok	SCHWALBE, Nobby Nic Evo	62-622, 29 × 2,40
Belső	#	
Első lámpa	MONKEYLINK	MonkeyLink Ready
Hátsó lámpa	MONKEYLINK	MonkeyLink Ready
Dinamó
Csomagtartó
Sárvédők
Láncvédő
Lakat

Kitámasztó/ kitámasztótartó
Motor	SHIMANO, EP8	85 Nm
Akkumulátor	BMZ, V10	725 Wh
Fedélzeti számítógép	SHIMANO, Steps SC-EM800	...
Töltőkészülék	SHIMANO	4,5 A

... nem része a felszereltségnek

az utasítás készítésekor még nem állt rendelkezésre

11.2.4 Sonic EN-SL 1 Carbon

21-21-1004

Váz	#	Karbon
Villa	ROCKSHOX, Lyrik Select RC 1.8 tapered	Rugóút 160 mm
Lengéscsillapító	ROCKSHOX, Super Deluxe Select+ RL	
Kormánycsapágy	ACROS, no.4 1.8 tapered	Aheadset
Kormány	#/BULLS	#
Markolatok	#/BULLS	#
Kormányház	POLIGON, Bulls	#
Nyereg	PROLOGO, Proxim 450 Sport	#
Nyeregcső	LIMOTEC, A1L	#
Nyeregszorító bilincs	#	#
Hajtókarkészlet	E-Thirteen	#
Pedálok	ZECURE	
Váltómű	SHIMANO, Deore XT RD-M8100	12 sebességes külső váltó
Váltókar	SHIMANO, Deore XT SL-M6100	
Hátsó váltó	...	
Kazetta/fogaskoszorú	SHIMANO, Deore CS-M6100 -12	10-51T
Lánc	#	
Szj	...	
Első fék	SHIMANO, Deore BR-M6120	Hidraulikus tárcsafék
Hátsó fék	SHIMANO, Deore BR-M6120	Hidraulikus tárcsafék
Első/hátsó fékkar	#	
Első tárcsa	#	#
Hátsó tárcsa	#	#
Kerékkészlet	#	#
Első/hátsó felni
Első agy
Hátsó agy
Küllők
Küllőfeszítő csavar
Gumiabroncsok	SCHWALBE, Magic Mary / Big Betty	62-622, 29 × 2,40
Belső	#	
Első lámpa	MONKEYLINK	MonkeyLink Ready
Hátsó lámpa	MONKEYLINK	MonkeyLink Ready
Dinamó
Csomagtartó
Sárvédők
Láncvédő
Lakat

Kitámasztó/ kitámasztótartó
Motor	SHIMANO, EP8	85 Nm
Akkumulátor	BMZ, V10	725 Wh
Fedélzeti számítógép	SHIMANO, Steps SC-EM800	...
Töltőkészülék	SHIMANO	4,5 A

... nem része a felszereltségnek

az utasítás készítésekor még nem állt rendelkezésre

11.2.5 Sonic EN-SL 2 Carbon

21-21-1003

Váz	#	Karbon
Villa	ROCKSHOX, Lyrik Ultimate RCT3 1.8 tapered	Rugóút 160 mm
Lengéscsillapító	ROCKSHOX, Super Deluxe Select+ RL	...
Kormánycsapágó	ACROS, no.4 1.8 tapered	Aheadset
Kormány	#/BULLS	#
Markolatok	#/BULLS	#
Kormányzár	POLIGON, Bulls	#
Nyereg	PROLOGO, Proxim 450 Sport	#
Nyeregcső	LIMOTEC, A6	távírányítóval, 120 × 34,9 mm
Nyeregszorító bilincs	#	#
Hajtókarkészlet	E-Thirteen	#
Pedálok	ZECURE, #	...
Váltómű	SHIMANO, Deore XT RD-M8100	...
Váltókar	SHIMANO, Deore XT SL-M8100	...
Hátsó váltó
Kazetta/fogaskoszorú	SHIMANO, SLX CS-M7100-12	10-51T
Lánc	#	#
Szija
Első fék	SHIMANO, Deore XT BR-M8120	Hidraulikus tárcsafék
Hátsó fék	SHIMANO, Deore XT BR-M8120	Hidraulikus tárcsafék
Első/hátsó fékkar	SHIMANO, Deore XT BR-M8120	...
Első tárcsa	#	#
Hátsó tárcsa	#	#
Kerékkészlet	DT SWISS, H 1900 SPLINE®	eMTB kerékkészlet
Első/hátsó felni
Első agy
Hátsó agy
Küllők
Küllőfeszítő csavar
Gumiabroncsok	SCHWALBE, Magic Mary	62-622, 29 × 2,40
Belső	#	#
Első lámpa	MONKEYLINK	MonkeyLink előkészítve
Hátsó lámpa	MONKEYLINK	MonkeyLink előkészítve
Dinamó
Csomagtartó
Sárvédők
Láncvédő	#	#
Lakat

Kitámasztó/ kitámasztótartó
Motor	SHIMANO Steps DU-EP800A	85 Nm
Akkumulátor	BMZ, V10	725 Wh
Fedélzeti számítógép	SHIMANO, Steps SC-EM800	...
Töltőkészülék	SHIMANO	4,5 A

... nem része a felszereltségnek

az utasítás készítésekor még nem állt rendelkezésre

11.2.6 Sonic EN-SL Daytona

22-18-1081

Váz	#	Karbon
Villa	INTEND, Blackline Edge	Rugóút 160 mm
Lengéscsillapító	INTEND, Hover Gamechanger	150 mm
Kormánycsapágó	#	#
Kormány	BULLS Carbon	Karbon
Markolatok	#	#
Kormányház	BULLS Carbon	Karbon
Nyereg	PROLOGO, Proxim Carbon Rail	#
Nyeregcső	ROCKSHOX, Reverb AXS	
Nyeregszorító bilincs	#	#
Hajtókarkészlet	E-Thirteen	Karbon
Pedálok	ZECURE, VPE-527	
Váltómű	SRAM, XX AXS	12 sebességű külső váltó
Váltókar	#	
Hátsó váltó	...	
Kazetta/fogaskoszorú	SRAM, XX	10-52T
Lánc	#	
Szár	...	
Első fék	TRICK STUFF, Direttissima	Hidraulikus tárcsafék
Hátsó fék	TRICK STUFF, Direttissima	Hidraulikus tárcsafék
Első/hátsó fékár		
Első tárcsa	#	224 mm / 203 mm
Hátsó tárcsa	#	224 mm / 203 mm
Kerékkészlet	DT SWISS, HXC 1200 SPLINE®	eMTB kerékkészlet
Első/hátsó felni
Első agy
Hátsó agy
Küllők
Küllőfeszítő csavar	SCHWALBE, Magic Mary / Big Betty	62-622, 29 × 2,40
Gumiabroncsok	#	
Belső	#	
Első lámpa	#	
Hátsó lámpa
Dinamó
Csomagtartó
Sárvédők
Láncvédő
Lakat

Kitámasztó/ kitámasztótartó
Motor	SHIMANO, EP8	85 Nm
Akkumulátor	BMZ, V10	725 Wh
Fedélzeti számítógép	SHIMANO, Steps SC-EM800	...
Töltőkészülék	SHIMANO	4,5 A

... nem része a felszereltségnek

az utasítás készítésekor még nem állt rendelkezésre

12 Szószedet

A menetkész pedelec súlya

Forrás: ZEG, A menetkész pedelec súlyadata a pedelec eladási időpontban érvényes súlyára vonatkozik. Minden kiegészítő tartozékot hozzá kell számítani ehhez a súlyhoz.

Akkumulátor, akku

Forrás: DIN 40729:1985-05, Az akkumulátor egy energiatároló, ami a bevezetett elektromos energiát kémiai energiaként tárolja (töltés) és igény szerint elektromos energiaként leadhatja (kisülés).

CE-jelölés

Forrás: Gépekről szóló irányelv, A CE-jelöléssel nyilatkozza a gyártó, hogy a pedelec megfelel a hatályos követelményeknek.

Cserealkatrész

Forrás: DIN EN 13306:2018-02, 3.5, Objektum egy megfelelő objektum cseréjére az objektum eredetileg követelt funkciójának fenntartásához.

Elektromos szabályzó- és vezérlőrendszer

Forrás: ISO DIN 15194:2017, Elektronikus és/vagy elektromos komponensek vagy egy járműbe beépített komponensekből álló részegység, együttesen minden elektromos csatlakozóval és hozzátartozó huzalozással a motor villamos áramellátásához.

Elhasználódás

Forrás: DIN 31051, Az elhasználódási tartalék leépülése (4.3.4), kémiai és/vagy fizikai folyamatok által előidézve.

Fékkar

Forrás: ISO DIN 15194:2017, Kar, amivel a fékberendezés működtetése történik.

Fékút

Forrás: ISO DIN 15194:2017, Távolság, amit a pedelec a fékezés kezdete és a pedelec leállási pontja között megtesz.

Fogyóanyag

Forrás: DIN EN 82079-1, Alkatrész vagy anyag, ami az objektum rendszeres használatához vagy karbantartáshoz szükséges.

Forgalomba hozatal

Forrás: 2006/42/EK EU irányelv, 2006.05.17., A gép vagy részben kész gép első alkalommal való hozzáférhetővé tétele a Közösségben forgalmazás vagy használat céljából ellenszolgáltatás fejében vagy ingyenesen.

Gyártási év

Forrás: ZEG, A pedelec előállításának éve. A gyártási időintervallum mindig május és a következő év júliusa között van.

Gyártó

Forrás: 2006/42/EK EU irányelv, 2006.05.17. Minden olyan természetes vagy jogi személy, aki a Gépek irányelv hatálya alá tartozó gépeket és részben kész gépeket tervez és/vagy gyárt, és aki felelős azért, hogy a gép vagy részben kész gép megfeleljen ennek az irányelvnek, a saját neve vagy márkaneve alatt vagy saját használatára történő forgalomba hozatal céljából.

Gyorszár berendezés, gyorszár

Forrás: ISO DIN 15194:2017, Karral működtetett mechanizmus, ami egy kereket vagy más alkatrészt rögzít, helyzetével megtart vagy biztosít.

Hajtószíj

Forrás: ISO DIN 15194:2017, Varrat nélküli, gyűrű alakú szíj, amit a meghajtó erő átvitelére használunk.

Használati utasítás

Forrás: ISO DIS 20607:2018, A felhasználói információk része, amelyeket gépek előállítói a géphasználók számára rendelkezésre bocsátanak; tartalmaz segítségnyújtást, a gép használatával összefüggő útmutatásokat és tanácsokat a gép minden életfázisában.

Hiba

Forrás: DIN EN 13306:2018-02, 6.1, Egy objektum (4.2.1) olyan állapota, amelyben képtelen el látni a megkövetelt funkciót (4.5.1); kivéve a megelőző karbantartás vagy más tervezett intézkedések alatt vagy külső erőforrások hibája következtében bekövetkező képességihiány.

Húzófokozat

A húzófokozat határozza meg azt a sebességet, amivel a villa a terhelés után kirugózik.

Ifjúsági kerékpár

Forrás: ISO 4210 - 2, Pedelec a 40 kg-nál kisebb súlyú fiatalok által történő közúti használatra, 635 mm vagy több, de kevesebb mint 750 mm nyeregmagassággal. (lásd ISO 4210).

Kerék

Forrás: ISO 4210 - 2, Egység vagy összeállítás agyból, küllőkből vagy tárcsából és felniből, de a gumiabroncsegység nélkül.

Legkisebb betolási mélység

Forrás: ISO DIN 15194:2017, Jelölés, ami a kormányoszár villaszárba vagy a nyeregcső vázába történő legkisebb szükséges betolási mélységét mutatja.

Legnagyobb megengedett összsúly

Forrás: ISO DIN 15194:2017, A helyesen összeszerelt pedelec súlya, plusz kerékpáros és csomag, a gyártó definíciója szerint.

Lekapcsolási sebesség

Forrás: ISO DIN 15194:2017, A pedelec által addig a pillanatig elért sebesség, amikor az áram nullára vagy az üresjáratú értékre esik.

Maximális guminyomás

Forrás: ISO DIN 15194:2017, Maximális guminyomás, amit a gumiabroncs vagy a felni gyártója biztonságos és erőtakarékos kerékpározáshoz ajánl. Ha mind a felni, mind a gumiabroncs maximális guminyomásra van beállítva, az érvényes maximális guminyomás a két érték közül az alacsonyabb.

Maximális névleges tartós teljesítmény

Forrás: ZEG, A maximális névleges tartós teljesítmény a maximális teljesítmény 30 percen át a villanymotor kihajtó tengelyén.

Maximális nyeregmagasság

Forrás: ISO DIN 15194:2017, Független távolság a talajtól addig a pontig, amelyen a nyereg felületét a nyeregcső keresztezi, vízszintes helyzetbe beállított nyereggel mérve, miközben a nyeregcső legkisebb betolási mélységre van beállítva.

Modellév

Forrás: ZEG, A modellév a sorozatban gyártott pedelec-eknél a mindenkori változat előállítási éve és így nem mindig azonos a gyártási évvel. Esetenként a gyártási év a modellévnél korábbi lehet. Ha nincsenek műszaki változtatások a sorozatban, egy korábbi modellévi pedelec-ek később is előállíthatók.

Munkakörnyezet

Forrás: EN ISO 9000:2015, Feltételek sorozata, amelyek mellett munkák végrehajtása történik.

Negatív rugóút

A *negatív rugóút* vagy akár SAG (angol, sag) is, a villa összenyomódása, amit a testsúly, a felszerelés (pl. hátizsák), az ülés helyzet és a váz geometriája okoz.

Nehezen járható terep

Forrás: ISO DIN 15194:2017, Nem sík zúzottkőves utak, erdei utak és általában nem közúti utak, amelyeken fagyökerek és szikladarabok várhatók.

Névleges tartós teljesítmény

Forrás: ISO DIN 15194:2017, a gyártó által meghatározott kimenő teljesítmény, amelyenél a motor az előírt környezeti feltételek mellett eléri termikus egyensúlyát.

Nyeregcső

Forrás: ISO DIN 15194:2017, Alkatrész, ami a nyeret (csavarral vagy egy részegységgel) rögzíti és összeköti a vázzal.

Nyomáspont

Forrás: ZEG Egy fék esetében a nyomáspon a fékkarnak az a helye, ahol a féktárcsa és a féktuskók működésbe lépnek és elindul a fékezési folyamat.

Összehajtható kerékpár

Forrás: ISO 4210 - 2, Pedelec, ami a szállítást és tárolást elősegítő kompakt formába való összehasonlításhoz készült.

Rugós váz

Forrás: ISO DIN 15194:2017, Váz, ami vezetett, függőleges rugalmassággal rendelkezik, hogy csökkentse az útpálya ütéseinek átadását a kerékpárosra.

Rugós villa

Forrás: ISO DIN 15194:2017, Első kerék villa, ami vezetett, tengelyirányú rugalmassággal rendelkezik, hogy csökkentse az útpálya ütéseinek átadását a kerékpárosra.

Sorozatszám

Forrás ZEG, Minden pedelec rendelkezik egy nyolcjegyű sorozatszámval, amiben a konstrukciós modellév, a típus és a funkció van meghatározva.

Szervizelés

Forrás: DIN 31051, A szervizelést általában rendszeres időközönként és gyakran képzett szakszemélyzet végzi. Így biztosítható a szervizelt elemek lehetőleg hosszú élettartama és alacsony kopása. A szakszerű szervizelés gyakran a jótállás biztosításának is előfeltétele.

Szlip

Forrás: DIN 75204-1:1992-05 A jármű sebességére vonatkoztatott különbség a jármű sebessége és a kerék kerületi sebessége között.

Tárcsafék

Forrás: ISO DIN 15194:2017, Fék, amelynél féktuskókat használnak a kerékagyra szerelt vagy abban integrált vékony tárcsa külső felületének megfogásához.

Teherszállító kerékpár

Forrás: DIN 79010, Pedelec, ami fő felhasználási célként áruszállításra készült.

Teljes rugóút

Forrás: Benny Wilbers, Werner Koch: Neue Fahrwerkstechnik im Detail, Azt az utat, amit a kerék terheletlen és terhelt állapotában megtesz, teljes rugóútnak nevezzük. Nyugalmi állapotban a jármű tömege terheli a rugókat és a teljes rugóutat a *negatív rugóúttal* csökkenti a pozitív rugóútra.

Terepkerékpár, hegyi kerékpár

Forrás: ISO 4210 - 2, Pedelec, amit nem közúti, nem sík terepen történő használatra, valamint közúti és utakon történő használatra terveztek és ennek megfelelően megerősített vázzal és további alkatrészekkel van felszerelve, valamint jellemzően nagy keresztmetszetű és durva futófelület-profillal és nagy áttételi tartománnyal rendelkezik.

Törés

Forrás: ISO DIN 15194:2017, Nem szándékos szétválás két vagy több részre.

Üzemen kívül helyezés

Forrás: DIN 31051, Egy objektum működőképességének szándékos, határozatlan időre történő megszakítása.

Városi és túrakerékpárok

Forrás: ISO 4210 - 2, Pedelec, amit közúti használathoz főleg szállítási és szabadidős célokra terveztek.

Versenykerékpár

Forrás: ISO 4210 - 2, Kerékpár, ami nagy sebességű és közúti használatra való amatőr kerékpározáshoz készült, és a vezérlő- és kormányegység kialakításával több markolatpozícióval rendelkezik (ami megengedi az aerodinamikus testtartást) és több sebességhez alkalmas erőátviteli rendszerrel, valamint legfeljebb 28 mm gumiabroncs szélességgel van kialakítva, ezen belül a készre szerelt pedelec maximális tömege 12 kg.

Vészleállítás

Forrás: ISO 13850:2015, Funkció vagy jel, ami a következőkre szolgál: - személyeket fenyegető közelgő vagy fennálló veszélyek, a gép vagy a munkaanyag sérüléseinek csökkentése vagy elhárítása; - egyetlen beavatkozással egy személy által történő kiváltás.

Villamos hajtással támogatott pedelec, pedelec

Forrás: ISO DIN 15194:2017, (en: electrically power assisted cycle) Pedálokkal és villamos segédmotorral felszerelt pedelec, amit nem lehet kizárólag ezzel a villamos segédmotorral hajtani, kivéve indításrásegítő üzemmódban.

Villaszár

Forrás: ISO DIN 15194:2017, A villának az a része, ami egy pedelec vezérlőfejének kormánytengelye körül forog. Általában a szár a villafejjel vagy közvetlenül a villafokokkal van összekötve és általában a villa és a kormány szár közötti összeköttetést jelenti.

12.1 Rövidítések

ABS = Blokkolásgátló rendszer

ECP = Electronic Cell Protection

12.2 Egyszerűsített fogalmak

A jobb olvashatósághoz a következő fogalmakat használjuk:

Fogalom	Jelentés
Használati utasítás	Eredeti használati utasítás
Lengéscsillapító	Hátsó lengéscsillapító
Szaküzlet	Kerékpárszaküzlet
Motor	Hajtómotor, részben kész gép
Szíjhajtás	Fogazott szíjhajtás

67. táblázat: Egyszerűsített fogalmak

13 Függelék

I. Az eredeti EK-/EU-megfelelőségi nyilatkozat fordítása

Gyártó

ZEG Zweirad-Einkaufs-Genossenschaft eG
Longericher Straße 2
50739 Köln, Germany

A dokumentáció készítéséért felelős személy*

Janine Otto
c/o ZEG Zweirad-Einkaufs-Genossenschaft eG
Longericher Straße 2
50739 Köln, Germany

A gép, a következő pedelec típusok:

21-21-1070	Sonic AM-SL 1 Carbon	Terepkerékpár
21-21-1069	Sonic AM-SL 2 Carbon	Terepkerékpár
21-21-1063	Sonic AM-SL S Carbon	Terepkerékpár
21-21-1004	Sonic EN-SL 1 Carbon	Terepkerékpár
21-19-1003	Sonic EN-SL 2 Carbon	Terepkerékpár
22-18-1081	Sonic EN-SL Daytona	Terepkerékpár

Gyártási év 2021 és gyártási év 2022, megfelelnek a következő vonatkozó EU-rendeleteknek:

- 2006/42/EK Gépek irányelv
- 2011/65/EU egyes veszélyes anyagok elektromos és elektronikus berendezésekben való alkalmazásának korlátozásáról szóló irányelv
- 2014/30/EU Elektromágneses összeférhetőség irányelv.

A 2014/35/EU Meghatározott feszültséghatáron belüli használatra tervezett villamos berendezésekről szóló irányelve védelmi céljait a gépekről szóló 2006/42/EK irányelv I. melléklet, 1.5.1 sz. szerinti védelmi célokat betartottuk

A következő harmonizált szabványokat alkalmaztuk:

- MSZ EN ISO 20607:2018 Gépek biztonsága. Kezelési kézikönyv. Általános tervezési alapelvek,
- EN 15194:2017, Kerékpárok. Villamos hajtással támogatott kerékpárok. EPAC-kerékpárok

A következő egyéb műszaki szabványokat alkalmaztuk:

- EN 11243:2016, Kerékpárok. Kerékpár-csomagtartók. Követelmények és vizsgálati módszerek



Köln, 2021.04.19.

.....
Egbert Hageböck, a ZEG Zweirad-Einkaufs-Genossenschaft eG ügyvezető igazgatója

*A közösséghez tartozó személy, aki jogosult a műszaki dokumentáció összeállítására

II. A részben kész gép megfelelőségi nyilatkozata

2006/42/EC DECLARATION OF INCORPORATION OF PARTLY COMPLETED MACHINERY

(Original)
SHIMANO INC.

1. Business name and full address of the manufacturer and, where appropriate, his authorized representative;

SHIMANO INC.

3-77 Oimatsu-cho, Sakai-ku, Sakai City, Osaka, Japan

2. Name and address of the person authorized to compile the technical file, who must be established in the Community;

Shimano Europe BV

High Tech Campus 92, 5656 AG Eindhoven, the Netherlands

Senior Manager, Mr. Frank Peiffer

3. Description and identification of the partly completed machinery, including generic denomination, function, model, type, serial number and commercial name;

Electric Power Assisted Cycle components "SHIMANO STEPS EP800 series"

SC-E5003, SC-E7000, SC-EM800, SW-E6010-L, SW-E7000-L, SW-EM800-L, SW-E7000-R, SW-E6010-R
SW-M8050-R, RD-M8050-GS, RD-M8100-SGS, RD-M9100-SGS, RD-M8120-SGS, RD-M9100-GS
DU-EP800, DC-EP800-A, DC-EP800-B, DC-EP800-G, RT-EM810, RT-EM910, RT-EM300, RT-EM600
SM-CN910-12, FC-EM600, FC-M8150, FC-EM900, SM-CRE80-B, SM-CRE80, SM-CRE70, SM-CRE70-B
SM-CRE70-12, SM-CRE80-12-B, SM-CRE80-12-SB, SM-CRE61, SM-CDE80, CD-EM800, MU-UR500
BM-E8016, BM-E8020, BM-E8030-A, BM-E8030-B, BM-E8031-A, BM-E8031-B, BT-E8016, BT-E8010
BT-E8014, BT-E8020, BT-E8036, BT-E8035, BT-E8035-L, EW-SW300, EW-SW100, EW-CP100
EC-E6000, EC-E6002, EC-E8004, SM-BCC1, EW-SD300, EW-SD50, EW-AD305, EW-JC302, EW-JC304

4. We, Shimano Inc. hereby declare that the following partly completed machinery "SHIMANO STEPS EP800 series" fulfills all of the relevant requirements of EC Machinery Directive 2006/42/EC.

List of the applied and observed requirements of the Machinery Directive 2006/42/EC, Appendix I, that the partly completed machinery fulfills:

1.1.1, 1.1.2, 1.1.3, 1.1.5, 1.2.1, 1.2.2, 1.2.3, 1.2.4, 1.2.4.1, 1.2.4.2, 1.2.5, 1.2.6, 1.3.1, 1.3.2, 1.3.3, 1.3.4, 1.3.5, 1.3.6, 1.3.7, 1.4.1, 1.4.2, 1.4.2.1, 1.5.1, 1.5.2, 1.5.3, 1.5.4, 1.5.5, 1.5.6, 1.5.7, 1.5.8, 1.5.9, 1.5.10, 1.5.11, 1.5.13, 1.6.1, 1.6.2, 1.6.3, 1.7, 1.7.1, 1.7.4, 1.7.4.1, 1.7.4.2, 1.7.4.3

Applicable harmonized standards:

EN 15194:2017 Cycles - Electrically power assisted cycles - EPAC Bicycles

EN 62133:2017 (for battery required by EN 15194:2017)

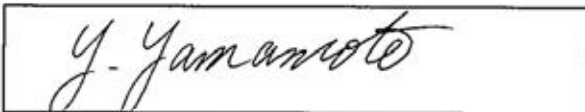
EN 60335-2-29:2004+A2:2010 (for battery charger required by EN 15194:2017)

5. We, Shimano Inc. have responsibility to supply related information of partially completed machinery depending on requirement with proper reason by Competent Authorities.
We, Shimano Inc. will send related information by any method (E-Mail, Fax, letter and so on).

6. The machinery is incomplete and must not be put into service until the manufacture of the final machinery into which it is to be incorporated has declared the conformity of the final machinery with the provisions of the directive (2006/42/EC).

7. The place and date of the declaration;
Sakai, Osaka, JAPAN, 22sth May 2020

8. The identity and signature of the person empowered to draw up the declaration on behalf of the Manufacturer or his authorized representative.

A rectangular box containing a handwritten signature in cursive script that reads "Y. Yamamoto".

Mr. Yasushi Yamamoto (manager, Quality Engineering Section, Procurement Department, Bicycle Components Division)

III. RED megfeleléségi nyilatkozat

MODEL: SC-EM800

RI-7H90D-000

Regional regulatory information

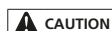
■ Europe



Bългарин [Bulgarian]	С настоящото SHIMANO INC. декларира, че този тип радиосъоръжение SC-EM800 е в съответствие с Директива 2014/53/ЕО. Цялостният текст на ЕС декларацията за съответствие може да се намери на следния интернет адрес: http://si.shimano.com
Česky [Czech]	Tímto SHIMANO INC. prohlašuje, že typ rádiového zařízení SC-EM800 je v souladu se směrnicí 2014/53/EU. Úplné znění EU prohlášení o shodě je k dispozici na této internetové adrese: http://si.shimano.com
Dansk [Danish]	Herved erklærer SHIMANO INC., at radioudstyretypen SC-EM800 er i overensstemmelse med direktiv 2014/53/EU. EU-overensstemmelseserklæringens fulde tekst kan findes på følgende internetadresse: http://si.shimano.com
Deutsch [German]	Hiermit erklärt SHIMANO INC., dass der Funkanlagentyp SC-EM800 der Richtlinie 2014/53/EU entspricht. Der vollständige Text der EU-Konformitätserklärung ist unter der folgenden Internetadresse verfügbar: http://si.shimano.com
Eesti [Estonian]	Käesolevaga deklareerib SHIMANO INC., et käesolev raadioseadme tüüp SC-EM800 vastab direktiivi 2014/53/EÜ nõuetele. ELi vastavusdeklaratsiooni täielik tekst on kättesaadav järgmisel internetiaadressil: http://si.shimano.com
English	Hereby, SHIMANO INC. declares that the radio equipment type SC-EM800 is in compliance with Directive 2014/53/EU. The full text of the EU declaration of conformity is available at the following internet address: http://si.shimano.com
Español [Spanish]	Por la presente, SHIMANO INC. declara que el tipo de equipo radioeléctrico SC-EM800 es conforme con la Directiva 2014/53/UE. El texto completo de la declaración UE de conformidad está disponible en la dirección Internet siguiente: http://si.shimano.com
Ελληνική [Greek]	Με την παρούσα ο/η SHIMANO INC., δηλώνει ότι ο ραδιοεξοπλισμός SC-EM800 πληροί την οδηγία 2014/53/ΕΕ. Το πλήρες κείμενο της δήλωσης συμμόρφωσης ΕΕ διατίθεται στην ακόλουθη ιστοσελίδα στο διαδίκτυο: http://si.shimano.com
Français [French]	Le sousigné, SHIMANO INC., déclare que l'équipement radioélectrique du type SC-EM800 est conforme à la directive 2014/53/UE. Le texte complet de la déclaration UE de conformité est disponible à l'adresse internet suivante: http://si.shimano.com
Hrvatski [Croatian]	SHIMANO INC. ovime izjavljuje da je radijska oprema tipa SC-EM800 u skladu s Direktivom 2014/53/EU. Cjeloviti tekst EU izjave o skladnosti dostupan je na sljedećoj internetskoj adresi: http://si.shimano.com
Italiano [Italian]	Il fabbricante, SHIMANO INC., dichiara che il tipo di apparecchiatura radio SC-EM800 è conforme alla direttiva 2014/53/UE. Il testo completo della dichiarazione di conformità UE è disponibile al seguente indirizzo Internet: http://si.shimano.com
Latviski [Latvian]	Ar šo SHIMANO INC. deklarē, ka radioiekārta SC-EM800 atbilst Direktīvai 2014/53/ES. Pilns ES atbilstības deklarācijas teksts ir pieejams šādā interneta vietnē: http://si.shimano.com
Lietuvių [Lithuanian]	Aš, SHIMANO INC., patvirtinu, kad radijo įrenginių tipas SC-EM800 atitinka Direktyvą 2014/53/ES. Visas ES atitikties deklaracijos tekstas prieinamas šiuo interneto adresu: http://si.shimano.com
Nederlands [Dutch]	Hierbij verklaar ik, SHIMANO INC., dat het type radioapparaat SC-EM800 conform is met Richtlijn 2014/53/EU. De volledige tekst van de EU-conformiteitsverklaring kan worden geraadpleegd op het volgende internetadres: http://si.shimano.com
Maltese [Maltese]	B'dan, SHIMANO INC., niddikjara li dan it-tip ta' tagħmir tar-radju SC-EM800 huwa konformi mad-Direttiva 2014/53/UE. It-test kollu tad-dikjarazzjoni ta' konformità tal-UE huwa disponibbli f'dan l-indirizz tal-Internet li ġej: http://si.shimano.com
Magyar [Hungarian]	SHIMANO INC. igazolja, hogy a SC-EM800 típusú rádióberendezés megfelel a 2014/53/EU irányelvnek. Az EU-megfeleléségi nyilatkozat teljes szövege elérhető a következő internetes címen: http://si.shimano.com
Polski [Polish]	SHIMANO INC. niniejszym oświadczam, że typ urządzenia radiowego SC-EM800 jest zgodny z dyrektywą 2014/53/UE. Pełny tekst deklaracji zgodności UE jest dostępny pod następującym adresem internetowym: http://si.shimano.com
Português [Portuguese]	O(a) abaixo assinado(a) SHIMANO INC. declara que o presente tipo de equipamento de rádio SC-EM800 está em conformidade com a Diretiva 2014/53/UE. O texto integral da declaração de conformidade está disponível no seguinte endereço de Internet: http://si.shimano.com
Român [Romanian]	Prin prezenta, SHIMANO INC. declară că tipul de echipamente radio SC-EM800 este în conformitate cu Directiva 2014/53/UE. Textul integral al declarației UE de conformitate este disponibil la următoarea adresă internet: http://si.shimano.com
Slovensko [Slovenian]	SHIMANO INC. potrjuje, da je tip radijske opreme SC-EM800 skladen z Direktivo 2014/53/EU. Celotno besedilo izjave EU o skladnosti je na voljo na naslednjem spletnem naslovu: http://si.shimano.com
Slovensky [Slovak]	SHIMANO INC. týmto vyhlasuje, že rádiové zariadenie typu SC-EM800 je v súlade so smernico 2014/53/EÚ. Úplné EÚ vyhlásenie o zhode je k dispozícii na tejto internetovej adrese: http://si.shimano.com
Suomi [Finnish]	SHIMANO INC. vakuuttaa, että radiolaitetyypin SC-EM800 on direktiivin 2014/53/EU mukainen. EU-vaatimustenmukaisuusvakuutuksen täysimittainen teksti on saatavilla seuraavassa internetosoitteessa: http://si.shimano.com
Svenska [Swedish]	Härmed försäkras SHIMANO INC. att denna typ av radioutrustning SC-EM800 överensstämmer med direktiv 2014/53/EU. Den fullständiga texten till EU-försäkran om överensstämmelse finns på följande webbadress: http://si.shimano.com
Türkçe [Turkish]	İbaramda, SHIMANO INC. SC-EM800 tipi telsiz ekipmanının 2014/53/EU sayılı direktif ile uyumlu olduğunu beyan eder. AB uyumluluk beyanının tam metnini internet sitesinden bulabilirsiniz: http://si.shimano.com
Norsk [Norwegian]	Herved erklærer SHIMANO INC. at radioutstyret av typen SC-EM800 er i samsvar med EU-direktiv 2014/53/EU. Den fullstendige teksten til EU-konformitetserklæringen er tilgjengelig på følgende internetadresse: http://si.shimano.com

■ USA

This device complies with part 15 of the FCC Rules. Operation is subject to the following two conditions: (1) This device may not cause harmful interference, and (2) this device must accept any interference received, including interference that may cause undesired operation.



- Changes or modifications not expressly approved by the party responsible for compliance could void the user's authority to operate the equipment.
- To maintain compliance with FCC's RF exposure guidelines, use only the supplied antenna. Unauthorized antenna, modification, or attachments could damage the transmitter and may violate FCC regulations. This equipment complies with FCC RF radiation exposure limits set forth for an uncontrolled environment.

NOTE: This equipment has been tested and found to comply with the limits for a Class B digital device, pursuant to part 15 of the FCC Rules.

These limits are designed to provide reasonable protection against harmful interference in a residential installation.

This equipment generates, uses and can radiate radio frequency energy and, if not installed and used in accordance with the instructions, may cause harmful interference to radio communications.

However, there is no guarantee that interference will not occur in a particular installation.

If this equipment does cause harmful interference to radio or television reception, which can be determined by turning the equipment off and on, the user is encouraged to try to correct the interference by one or more of the following measures:

- Reorient or relocate the receiving antenna.
- Increase the separation between the equipment and receiver.
- Connect the equipment into an outlet on a circuit different from that to which the receiver is connected.
- Consult the dealer or an experienced radio/ TV technician for help.

■ **Canada**

This device complies with Industry Canada license-exempt RSS standards. Operation is subject to the following two conditions:

1. this device may not cause interference, and
2. this device must accept any interference, including interference that may cause undesired operation of the device.

Le présent appareil est conforme aux CNR d'Industrie Canada applicables aux appareils radio exempts de licence. L'exploitation est autorisée aux deux conditions suivantes:

1. l'appareil ne doit pas produire de brouillage, et
2. l'utilisateur de l'appareil doit accepter tout brouillage radioélectrique subi, même si le brouillage est susceptible d'en compromettre le fonctionnement.

■ **Japan**



本製品には、電波法に基づく小電力データ通信システムの無線局として、工事設計認証を受けた無線設備を内蔵しています。
SWAN-2 : 「001-A06159J」

■ **Singapore**

Complies with
IMDA Standards
DA105949

■ **Brazil**



00243-16-04304

Fabricado no Japão
Este produto contém a placa SWAN-2 código de homologação: 00243-16-04304.

Este produto está homologado pela ANATEL, de acordo com os procedimentos regulamentados pela Resolução 242/2000, e atende aos requisitos técnicos aplicados.

Para maiores informações, consulte o site da ANATEL:

<http://www.anatel.gov.br>

Este equipamento opera em caráter secundário, isto é, não tem direito a proteção contra interferência prejudicial, mesmo de estações do mesmo tipo, e não pode causar interferência a sistemas operando em caráter primário.

■ **Israel**

מספר אישור אלחוטני של משרד התקשורת הוא 51-71673
אסור להחליף את האנטנה המקורית של המכשיר, ולא לעשות בו כל שינוי טכני אחר.

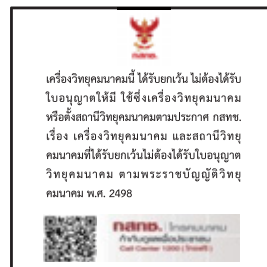
■ **Korea**



MSIP-CRM-WY7-SWAN-2
R-R-WY7-3A

기기명칭: Cycle Computer
제조연월일: 포장에 표시.
제조국가: 중국
인증 받은 자의 상호: SHIMANO INC.

■ **Thailand**



■ **Taiwan**

內容發射器模組:
CCAHI6LPO650T3

商標: SHIMANO

警語

低功率電波輻射性電機管理辦法

第十二條 經型式認證合格之低功率射頻電機，非經許可，公司、商號或使用者均不得擅自變更頻率、加大功率或變更原設計之特性及功能。

第十四條 低功率射頻電機之使用不得影響飛航安全及干擾合法通信；經發現有干擾現象時，應立即停用，並改善至無干擾時方得繼續使用。

前項合法通信，指依電信法規定作業之無線電通信。低功率射頻電機須忍受合法通信或工業、科學及醫療用電波輻射性電機設備之干擾。

14 Tárgymutató

- A**
 A felníék reteszelőkarja 40
 A szállításhoz lásd a Szállítás fejezetet
 Abroncsméret, 38
 Agy, 38
 - ápolás, 152
 - tisztítás, 148
 Agytengely felfogatás, 28, 32
 Akkumulátor, 46
 - ártalmatlanítás, 211
 - ellenőrzés, 63
 - szállítás 60
 - tisztítás, 146
 - továbbítás 60
 Alaptisztítás 146
 Állócső, 32
- B**
 Bőrmarkolat,
 - ápolás, 152
 Bőrmarkolatok,
 - tisztítás, 147
 Bőrnnyereg,
 - ápolás, 152
 - tisztítás, 148
 Bovden 40
- C**
 Csomagtartó, 26
 - ápolás, 151
 - átalakítás, 126
 - használat, 125
 - tisztítás, 147
- E**
 Első kerék fék, 41
 - fékezés, 133
 Első kerék lásd Kerék
 Első kerék lásd kerék
 Első üzembe helyezés, 63
- F**
 Fedélzeti számítógép,
 - tisztítás, 146
 Fék, 40
 - fékbovdenek ellenőrzése 163
 - féktárcsa ellenőrzés 160
 - nyomáspont ellenőrzése 159
 - szállítási rögzítés 60
 - tisztítás, 145
 Betétcsap, 40
 Fedősapka, 40
 hidraulikus, 40
 Hollandi anya, 40
 Kilincsgomb, 40
 mechanikus, 40
 Vezetéktartó, 40
 Fékbetét, 41
 Fékkar
 - tisztítás, 149
 Fékkar,
 - ápolás, 154
 Féknnyereg, 41
 Féktárcsa, 41
 - ellenőrzés 160
 - tisztítás, 149
 Fékvezeték, 40
 Felni, 38
 - ápolás, 153
 Futómű, 27
- G**
 Gumiabroncs, 38
 - átszerelés 122
 - ellenőrzés 157
 - tisztítás, 148
 Airless 122
 Tubeless 122
 Guminyomás, 38
 Gyerekülés, 120
- H**
 Hajtóműrendszer, 44
 - bekapcsolás, 129
 - kikapcsolás, 129
 mechanikus, 44
 Hátsó kerék fék, 41
 Hátsó lengéscsillapító,
 felépítés, 33, 35, 37, 105
 Hátsó váltó, 44
 - tisztítás, 148
 Húzófokozat-beállító, 32
 Húzófokozatos lengéscsillapítás, 31
- K**
 Kapcsológörgő,
 - ápolás 153
 Karbon nyeregcső,
 - ápolás, 152
 Kardántengely,
 - ápolás 153
 Kazetta,
 - tisztítás, 148
 Kerék, 38
 Kezelőegység,
 - tisztítás, 146
 Kijelző, 47
 - akkumulátor töltése, 111, 119, 130
 Kijelzőben látható kijelzés, 49, 121
 Kormány, 26, 28
 - ápolás, 151
 - tisztítás, 147
 Kormánycsapágó, 27
 Kormánymű, 27
 Kormányoszár, 27
 - ápolás, 151
 - ellenőrzés 164
 - tisztítás, 147
 Korona, 32
 Küllő, 38
 Küllőfeszítő csavar, 39
 - ápolás, 152
- L**
 Lánc, 44
 - ápolás, 153
 - szervizelés, 156, 165
 - tisztítás, 149
 Láncfeszítés,
 - ellenőrzés 164
 Lánckerék, 44
 Lánckerekek,
 - tisztítás, 148
 Láncvédő, 16
 - tisztítás, 149
 Legkisebb betolási mélység jele, 79
 Levegőszelep, 32
- M**
 Markolat,
 - ápolás, 151
 Markolatok,
 - tisztítás, 147
 Menetirány, 44
 Méretek, 59
 Motor,
 - tisztítás, 146
 Motorburkolat, 16
- N**
 Nyereg, 26, 126
 - használat, 126
 - nyereg dőlésszögének változtatása, 78
 - nyeregmagasság megállapítása, 78, 80
 - tisztítás, 147
 - ülés hossz változtatása, 80
 Nyeregcső, 26, 42

- ápolás, 152
- tisztítás, 147

Nyomásfokozat-lengéscsillapítás, 31

Nyomásfokozat-lengéscsillapító, 32

O

Oldaltámasz,

- ápolás, 151
- tisztítás, 147

P

Patentzárás nyeregcső, 42

Pedál, 44

- ápolás, 153
- tisztítás, 145

Pedelec,

- szállítás 60
- továbbítás 60

Portömítés, 32

Q

Q-lezáró, 32

R

Rásegítési fok, 50, 131

- kiválasztás, 131
- ECO, 50, 131
- SPORT, 50, 131
- TOUR, 50, 131
- TURBO, 50, 131

Rendszerüzenet, 50

Rugós nyeregcső, 42

- ápolás, 152
- tisztítás, 145

S

SAG,

- Beállító kerék, 32

Sárvédő, 16

- ápolás, 151
- tisztítás, 147

Sebességváltó,

- váltás, 136, 137

Súly,

- súly, 59
- szállítási súly, 59

Szállítás, 59

Szelep, 38

- autószelep, 39
- francia szelep, 39
- Tűszelep, 39

Szíj, 44

- tisztítás, 149

Szíjfesztés,

- ellenőrzés 164

Szíjtárcsa, 44

Szíjvédő, 16

T

Tárcsafék, 41

Teleszkópos villa,

- ápolás, 145
- tisztítás, 145

Téli szünet, lásd Üzemszünet

Tengely, 32

Tolási rásegítés,

- használat, 132

Töltőkészülék,

- ártalmatlanítás, 211

U

Utánfutó, 121

Utazási információ,

- váltás, 50, 132

Max. sebesség, 113

max. sebesség, 50, 132

Üzemállapot kijelzés, 54

Üzemszünet, 61

- előkészítés 61

- végrehajtás 61

V

Váltási javaslat, 49

Váltóelemek,

- tisztítás, 148

Váltókar,

- ápolás, 153
- tisztítás, 148

Váltómű, 44

- ápolás, 153

Váz, 26, 27

- ápolás, 145, 150
- tisztítás, 147

Vészleállító rendszer 17

Vezérlőegység lásd Kormány-csapágy

Vezetőcsapágy lásd Kormány-csapágy

Világítás, 46

Villa, 28

- ápolás, 145, 150
- SR SUNTOUR felépítése,

32

- tisztítás, 147

Villafok, 28

Villamos vezeték,

- ellenőrzés 163

Villaszár, 28, 32